



## SolConeX Wandsteckdose Kleinspannung

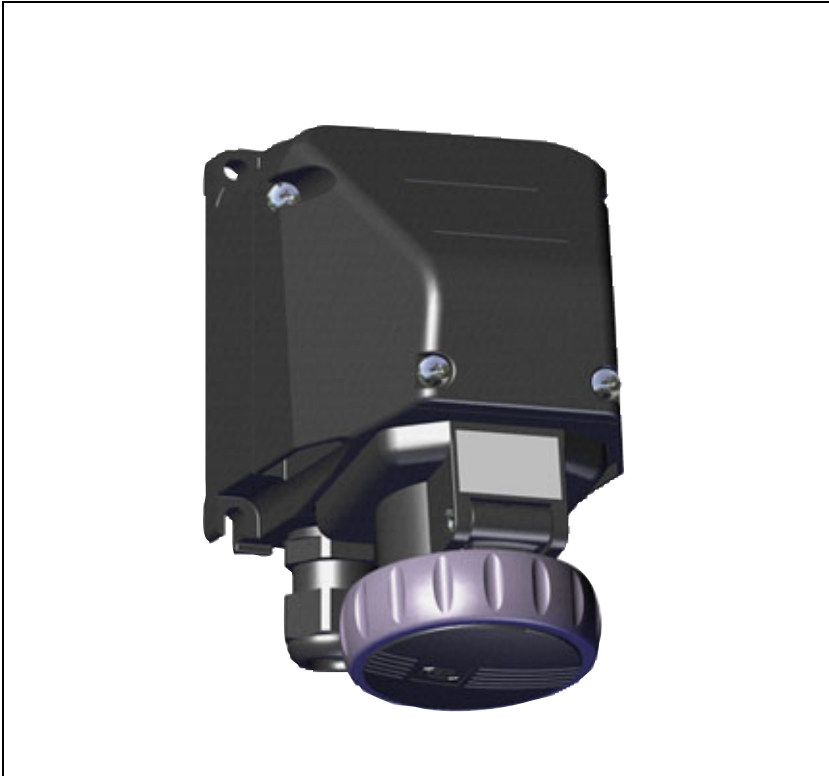
## SolConeX extra-low voltage wall-mounting socket

Reihe 8573/13

Series 8573/13







## SolConeX Wandsteckdose Kleinspannung

Reihe 8573/13



## Inhaltsverzeichnis

1	Allgemeine Angaben .....	3
1.1	Hersteller .....	3
1.2	Angaben zur Betriebsanleitung .....	3
1.3	Weitere Dokumente .....	3
1.4	Konformität zu Normen und Bestimmungen .....	3
2	Erläuterung der Symbole .....	4
2.1	Symbole in der Betriebsanleitung .....	4
2.2	Warnhinweise .....	4
2.3	Symbole am Gerät .....	5
3	Sicherheitshinweise .....	5
3.1	Aufbewahrung der Betriebsanleitung .....	5
3.2	Qualifikation des Personals .....	5
3.3	Sichere Verwendung .....	6
3.4	Umbauten und Änderungen .....	6
4	Funktion und Geräteaufbau .....	7
4.1	Funktion .....	7
5	Technische Daten .....	7
6	Transport und Lagerung .....	9
7	Montage und Installation .....	10
7.1	Maßangaben / Befestigungsmaße .....	10
7.2	Montage / Demontage, Gebrauchslage .....	12
7.3	Installation .....	13
8	Inbetriebnahme .....	15
9	Betrieb .....	16
10	Instandhaltung, Wartung, Reparatur .....	16
10.1	Instandhaltung .....	16
10.2	Wartung .....	16
10.3	Reparatur .....	17
10.4	Rücksendung .....	17
11	Reinigung .....	18
12	Entsorgung .....	18
13	Zubehör und Ersatzteile .....	18

# 1 Allgemeine Angaben

## 1.1 Hersteller

R. STAHL Schaltgeräte GmbH  
Am Bahnhof 30  
74638 Waldenburg  
Germany

Tel.: +49 7942 943-0  
Fax: +49 7942 943-4333  
Internet: [www.r-stahl.com](http://www.r-stahl.com)  
E-Mail: [info@stahl.de](mailto:info@stahl.de)

## 1.2 Angaben zur Betriebsanleitung

ID-Nr.: 243206 / 857360300020  
Publikationsnummer: 2018-01-16-BA00-III-de-01

Die Originalbetriebsanleitung ist die englische Ausgabe.  
Diese ist rechtsverbindlich in allen juristischen Angelegenheiten.

## 1.3 Weitere Dokumente

- Datenblatt Steckvorrichtungen SolConeX  
Dokumente in weiteren Sprachen, siehe [www.r-stahl.com](http://www.r-stahl.com).

## 1.4 Konformität zu Normen und Bestimmungen

Zertifikate und EU-Konformitätserklärung, siehe [www.r-stahl.com](http://www.r-stahl.com).

Das Gerät verfügt über eine IECEx-Zulassung. Siehe IECEx-Homepage:  
<http://iecex.iec.ch/>

Weitere nationale Zertifikate stehen unter dem folgenden Link zum Download bereit:  
<https://r-stahl.com/de/global/produkte/support/downloads/>.

## 2 Erläuterung der Symbole

### 2.1 Symbole in der Betriebsanleitung

Symbol	Bedeutung
	Tipps und Empfehlungen zum Gebrauch des Geräts
	Gefahr allgemein
	Gefahr durch explosionsfähige Atmosphäre



### 2.2 Warnhinweise

Warnhinweise unbedingt befolgen, um das konstruktive und durch den Betrieb bedingte Risiko zu minimieren. Die Warnhinweise sind wie folgt aufgebaut:

- Signalwort: GEFAHR, WARNUNG, VORSICHT, HINWEIS
- Art und Quelle der Gefahr/des Schadens
- Folgen der Gefahr
- Ergreifen von Gegenmaßnahmen zum Vermeiden der Gefahr bzw. des Schadens

	<b>GEFAHR</b>
	Gefahren für Personen Nichtbeachtung der Anweisung führt zu schweren oder tödlichen Verletzungen bei Personen.
	<b>WARNUNG</b>
	Gefahren für Personen Nichtbeachtung der Anweisung kann zu schweren oder tödlichen Verletzungen bei Personen führen.
	<b>VORSICHT</b>
	Gefahren für Personen Nichtbeachtung der Anweisung kann zu leichten Verletzungen bei Personen führen.
<b>HINWEIS</b>	
Vermeidung von Sachschaden Nichtbeachtung der Anweisung kann zu einem Sachschaden am Gerät und/oder seiner Umgebung führen.	

## 2.3 Symbole am Gerät

Symbol	Bedeutung
	CE-Kennzeichnung gemäß aktuell gültiger Richtlinie.
	Gerät gemäß Kennzeichnung für explosionsgefährdete Bereiche zertifiziert.

## 3 Sicherheitshinweise

### 3.1 Aufbewahrung der Betriebsanleitung

- Betriebsanleitung sorgfältig lesen.
- Betriebsanleitung am Einbauort des Geräts aufbewahren.
- Mitgeltende Dokumente und Betriebsanleitungen der anzuschließenden Geräte beachten.

### 3.2 Qualifikation des Personals

Für die in dieser Betriebsanleitung beschriebenen Tätigkeiten ist eine entsprechend qualifizierte Fachkraft erforderlich. Dies gilt vor allem für Arbeiten in den Bereichen

- Projektierung
- Montage/Demontage des Geräts
- (Elektrische) Installation
- Inbetriebnahme
- Instandhaltung, Reparatur, Reinigung

Fachkräfte, die diese Tätigkeiten ausführen, müssen einen Kenntnisstand haben, der relevante nationale Normen und Bestimmungen umfasst.

Für Tätigkeiten in explosionsgefährdeten Bereichen sind weitere Kenntnisse erforderlich! R. STAHL empfiehlt einen Kenntnisstand, der in folgenden Normen beschrieben wird:

- IEC/EN 60079-14 (Projektierung, Auswahl und Errichtung elektrischer Anlagen)
- IEC/EN 60079-17 (Prüfung und Instandhaltung elektrischer Anlagen)
- IEC/EN 60079-19 (Gerätreparatur, Überholung und Regenerierung)

### 3.3 Sichere Verwendung

#### Vor der Montage

- Sicherheitshinweise in dieser Betriebsanleitung lesen und beachten!
- Sicherstellen, dass der Inhalt dieser Betriebsanleitung vom zuständigen Personal voll verstanden wurde.
- Gerät nur bestimmungsgemäß und nur für den zugelassenen Einsatzzweck verwenden.
- Bei Betriebsbedingungen, die durch die technischen Daten des Geräts nicht abgedeckt werden, unbedingt bei der R. STAHL Schaltgeräte GmbH rückfragen.
- Sicherstellen, dass das Gerät unbeschädigt ist.
- Für Schäden, die durch fehlerhaften oder unzulässigen Einsatz des Geräts sowie durch Nichtbeachtung dieser Betriebsanleitung entstehen, besteht keine Haftung.



#### Bei Montage und Installation

- Montage und Installation nur durch qualifizierte und autorisierte Personen (siehe Abschnitt "Qualifikation des Personals") durchführen lassen.
- Gerät nur in Zonen installieren, für die es aufgrund seiner Kennzeichnung geeignet ist.
- Bei Installation und im Betrieb die Angaben (Kennwerte und Bemessungsbedingungen) auf Typ- und Datenschildern sowie die Hinweisschilder am Gerät beachten.
- Vor Installation sicherstellen, dass das Gerät unbeschädigt ist.

#### Inbetriebnahme, Wartung, Reparatur


- Inbetriebnahme und Instandsetzung nur durch qualifizierte und autorisierte Personen (siehe Abschnitt "Qualifikation des Personals") durchführen lassen.
- Vor Inbetriebnahme sicherstellen, dass das Gerät unbeschädigt ist.
- Nur Wartungsarbeiten durchführen, die in dieser Betriebsanleitung beschrieben sind.

### 3.4 Umbauten und Änderungen

	<p style="text-align: center;"><b>GEFAHR</b></p> <p>Explosionsgefahr durch Umbauten und Änderungen am Gerät! Nichtbeachten führt zu schweren oder tödlichen Verletzungen.</p> <ul style="list-style-type: none"> <li>• Gerät nicht umbauen oder verändern.</li> </ul>
	<p>Für Schäden, die durch Umbauten und Änderungen entstehen, besteht keine Haftung und keine Gewährleistung.</p>



## 4 Funktion und Geräteaufbau

	GEFAHR
	<p>Explosionsgefahr durch zweckentfremdete Verwendung! Nichtbeachten führt zu schweren oder tödlichen Verletzungen.</p> <ul style="list-style-type: none"> <li>• Gerät nur entsprechend den in dieser Betriebsanleitung festgelegten Betriebsbedingungen verwenden.</li> <li>• Gerät nur entsprechend dem in dieser Betriebsanleitung genannten Einsatzzweck verwenden.</li> </ul>

### 4.1 Funktion

#### Einsatzbereich

Die Wandsteckdose 8573/13 ist ein explosionsgeschütztes, elektrisches Betriebsmittel. Sie ist für den Einsatz in explosionsgefährdeten Bereichen der Zonen 1, 2, 21 und 22 zertifiziert. Sie dient zum Anschluss ortsveränderlicher und ortsfester, elektrischer Betriebsmittel sowie zur Verbindung von Leitungen bzw. Stromkreisen in explosionsgefährdeten Bereichen.

## 5 Technische Daten

### Explosionsschutz

#### Global (IECEX)

Gas und Staub	IECEX PTB 16.0029
	Ex db eb IIC T6 Gb
	Ex tb IIIC T70 °C Db

#### Europa (ATEX)

Gas und Staub	PTB 16 ATEX 1017
	⊕ II 2 G Ex db eb IIC T6 Gb
	⊕ II 2 D Ex tb IIIC T70 °C Db

#### Bescheinigungen und Zertifikate

Bescheinigungen	IECEX, ATEX
-----------------	-------------

**Technische Daten**

**Elektrische Daten**

Bemessungs- betriebsspannung	max. 50 V
Frequenz	0 ... 60 Hz (bei Frequenzen > 100 Hz Reduzierung auf 12 A erforderlich)
Spannungstoleranz	-10 ... +10 %
Gebrauchskategorie	AC-3: 50 V / 16 A DC-1: 50 V / 16 A DC-13: 50 V / 16 A
Bemessungs- isolationsspannung	275 V
Vorsicherung	
ohne thermischen Schutz	16 A gG
mit thermischem Schutz	35 A gG

**Umgebungsbedingungen**

Umgebungs-  
temperatur      -50 ... +60 °C,  
                         -40 ... +60 °C, optional (silikonfrei)

Umgebungs- temperatur	Ta ≤ +45 °C	Ta ≤ +55 °C	Ta ≤ +60 °C
Leiterquerschnitt	Bemessungsbetriebsstrom		
4 mm <sup>2</sup>	16 A	12 A	10 A
2,5 mm <sup>2</sup>	16 A	12 A	10 A
1,5 mm <sup>2</sup>	10 A	7 A	6 A
1 mm <sup>2</sup>	8 A	6 A	5 A
0,75 mm <sup>2</sup>	6 A	4 A	3 A

Der maximale Bemessungsbetriebsstrom hängt vom Leiterquerschnitt und der Umgebungstemperatur ab.

**Mechanische Daten**

Anzahl der Pole	2P / 3P	
Gehäusematerial	Polyamid, glasfaserverstärkt	
Schutzart	IP66 gem. IEC/EN 60529	
Anschlussart	Schraubklemmen	
Anschluss- querschnitt	eindrätig	1 x 0,75 mm <sup>2</sup> ... 2 x 4 mm <sup>2</sup>
	feindrätig	1 x 0,75 mm <sup>2</sup> ... 2 x 4 mm <sup>2</sup>
	feindrätig mit Aderendhülse	1 x 0,75 mm <sup>2</sup> ... 2 x 4 mm <sup>2</sup>

**Technische Daten**

Gewicht	0,300 kg					
Lebensdauer	> 5.000 Schaltzyklen (elektrisch und mechanisch) gem. IEC/EN 60309-1					
Anzugsdrehmoment	Klemmen: 1,2 Nm Anschlussraumdeckel der Wandsteckdose: max. 1,8 Nm					
Kabel- und Leitungseinführungen	1 x M25x1,5 unten  (auftragsbedingte Positionierung auch oben oder seitlich möglich) optional: oben max. 2 x M25x1,5; wahlweise auch Verschlussstopfen oder metallische Einführungen					
Kabelverschraubung						
	Gewindegröße	SW	Klemmbereich	Klemmbereich + RDE*	Anzugsdrehmoment Anschlussgewinde bei 20 °C	Anzugsdrehmoment Hutmutter bei 20 °C
	M20x1,5	24	7 ... 13 mm	4 ... 8 mm	2,3 Nm	1,5 Nm
	M25x1,5	29	10 ... 17 mm	7 ... 12 mm	3 Nm	2 Nm
	* Reduzierdichteinsatz					
Verschlussstopfen	1 x M25x1,5  Die Dichtung ist bei einem Einsatzbereich < -40 °C nur für eine einmalige Montage vorgesehen. Bei Wiedermontage Dichtung tauschen.					
	Gewindegröße	SW	Anzugsdrehmoment Anschlussgewinde bei 20 °C			
	M20x1,5	24	1 Nm			
	M25x1,5	29	1,5 Nm			
Äußerer Erdungsanschluss	Auftragsbedingte Positionierung seitlich möglich (Anschlussquerschnitt 1,5 ... 4 mm <sup>2</sup> )					

Weitere technische Daten, siehe [www.r-stahl.com](http://www.r-stahl.com).

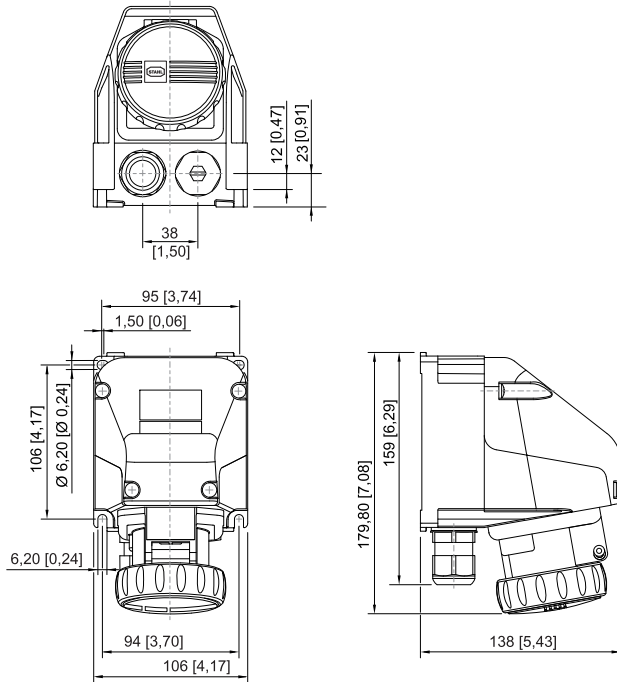
## 6 Transport und Lagerung

- Gerät nur in Originalverpackung transportieren und lagern.
- Gerät trocken (keine Betauung) und erschütterungsfrei lagern.
- Gerät nicht stürzen.

## 7 Montage und Installation

### 7.1 Maßangaben / Befestigungsmaße

Maßzeichnungen (alle Maße in mm [Zoll]) – Änderungen vorbehalten

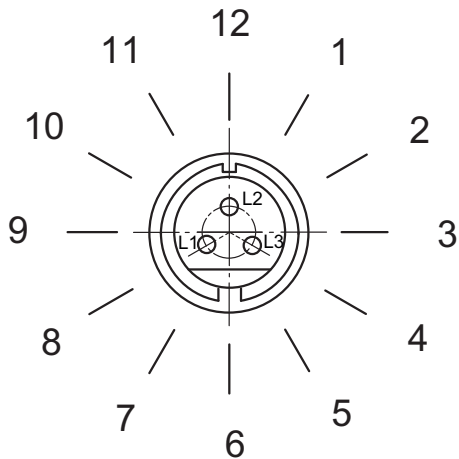


17088E00

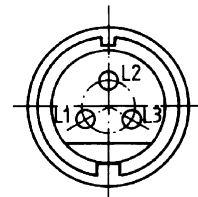
#### 8573/13 SolConeX Wandsteckdose Kleinspannung

#### Anordnung der Schutzkontaktbuchse

Position: Uhrzeit-Stellung, Ansicht: Vorderseite der Steckdose



Beispiel: Uhrzeit-Stellung



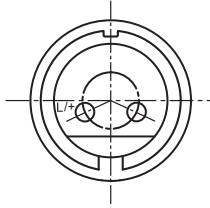
40 ... 50 V = 12 h

06199E00

16708E00

## Anordnung der Kontaktbuchsen und Klemmenbezeichnungen

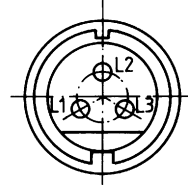
2P



06193E00

8573/13

3P



06199E00

8573/13

Anordnung der Kontaktbuchsen und Klemmenbezeichnungen in der 12h-Stellung  
(Ansicht von der Vorderseite der Steckdose auf die Kontaktbuchsen)

## Kennfarbe und Anordnung der Kontaktbuchsen und Klemmenbezeichnungen

Polzahl	Frequenz [Hz]	Spannung [V]	Kennfarbe	Lage der Hilfsnase
2P	50 und 60	20 ... 25	violett	00 h
	DC	20 ... 25	violett	10 h
	300	20 ... 50	grün	02 h
	400	20 ... 50	grün	03 h
	100 ... 200	20 ... 50	grün	04 h
	400 ... 500	20 ... 25	grün	11 h
	50 und 60	40 ... 50	hellgrau	12 h
3P	50 und 60	20 ... 25	violett	00 h
	400 ... 500	20 ... 25	grün	11 h
	300	20 ... 50	grün	02 h
	400	20 ... 50	grün	03 h
	100 ... 200	20 ... 50	grün	04 h
	50 und 60	40 ... 50	hellgrau	12 h

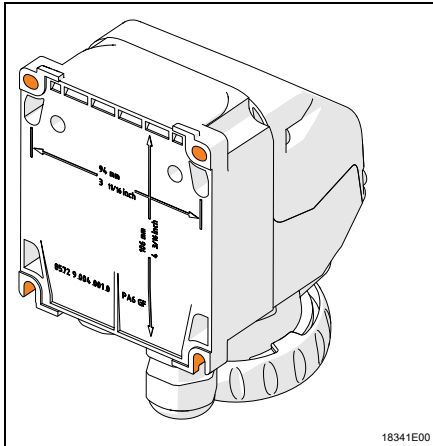
## 7.2 Montage / Demontage, Gebrauchslage

### 7.2.1 Montage

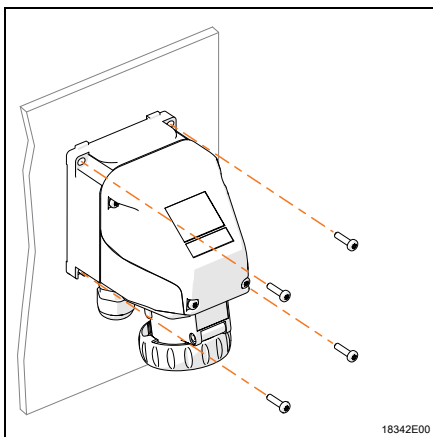
Das Gerät ist für den Einsatz im Innen- und Außenbereich geeignet.

- Bei Einsatz im Außenbereich Gehäuse und explosionsgeschütztes, elektrisches Betriebsmittel mit Schutzdach oder -wand ausrüsten.

### Gebrauchslage



- Klappdeckel nach unten, Anschlussraum nach oben.






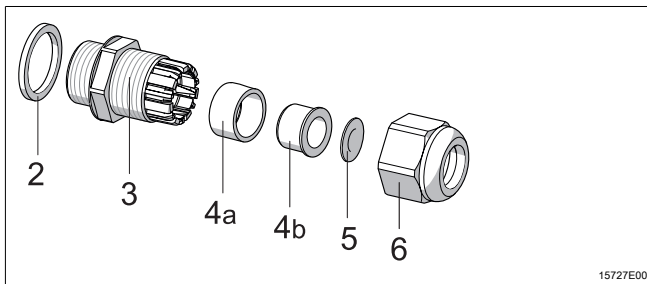
- Befestigung: Wandsteckdose mit Schrauben und passenden Unterlegscheiben in senkrechter Gebrauchslage an einer ebenen Wand befestigen.



Die Befestigungsbohrungen sind als Langlöcher ausgebildet. Dadurch ist ein vertikaler und horizontaler Montageausgleich möglich.

## 7.3 Installation

	<p style="text-align: center;"><b>GEFAHR</b></p> <p>Explosionsgefahr durch unzureichende Schutzmaßnahmen! Nichtbeachten führt zu schweren oder tödlichen Verletzungen.</p> <ul style="list-style-type: none"> <li>• Durch geeignete Leiteraushwahl sicherstellen, dass maximal zulässige Leitertemperaturen nicht überschritten werden.</li> <li>• Bei Verwendung von Aderendhülsen diese mit geeignetem Werkzeug aufbringen.</li> <li>• Nur gesondert geprüfte und mit EU-Baumusterprüfbescheinigung bescheinigte Leitungseinführungen und Verschlussstopfen verwenden.</li> <li>• Leiterisolation muss bis an die Klemme heranreichen.</li> <li>• Leiter darf beim Abisolieren nicht beschädigt (z.B. eingekerbt) werden.</li> <li>• Grundsätzlich Schutzleiter anschließen.</li> </ul>
	<p style="text-align: center;"><b>GEFAHR</b></p> <p>Explosionsgefahr bei Installation in speziellen staub-explosionsgefährdeten Bereichen! Nichtbeachten führt zu schweren oder tödlichen Verletzungen.</p> <ul style="list-style-type: none"> <li>• Gerät nicht in Bereichen einsetzen, in denen stark ladungserzeugende Prozesse, Maschinenreibungs- und Trennprozesse, Elektronensprühverfahren (z.B. um elektrostatische Beschichtungssysteme) und pneumatisch erzeugter Staub auftreten.</li> </ul>
	<p>Unter eine Anschlussklemme können zwei Leiter installiert werden. Leitermaterial und Leiterquerschnitt müssen dann gleich sein. Die Leiter können ohne besondere vorbereitende Maßnahmen angeschlossen werden.</p>



- Hutmutter (6) lösen.
- Staubschutz (5) entfernen.
- Optional: Reduzierdichteinsatz (4b) entfernen.
- Kabel durch die Leitungseinführung führen.
- Hutmutter (6) anziehen.

**Legende**

2 = Dichtring

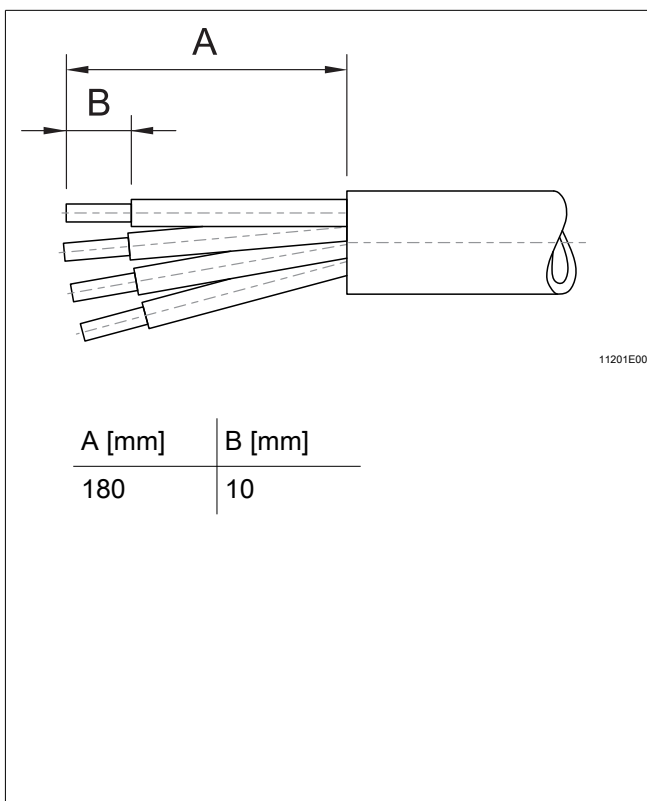
3 = Anschlussgewinde

4a = Dichteinsatz

4b = Reduzierdichteinsatz (RDE)

5 = Staubschutz



6 = Hutmutter



- Gehäuse öffnen.
- Leitungen durch Leitungseinführung in Anschlussraum führen.
- Leitungen abisolieren.
- Leitungen in entsprechende Klemmen einführen und festklemmen (Anzugsdrehmoment siehe Kapitel "Technische Daten"). Dabei abisolierte Leitungsenden vollständig unter die Klemme stecken.
- Leitungen auf festen Sitz prüfen.
- Leitungen ausrichten. Dabei darauf achten, dass Klemmstellen nicht unter Zug stehen.
- Leitungseinführung(en) festziehen.
- Gehäuse schließen (Anzugsdrehmoment siehe Kapitel "Technische Daten").





## 8 Inbetriebnahme

	<p style="text-align: center;"><b>GEFAHR</b></p> <p>Explosionsgefahr durch fehlerhafte Installation! Nichtbeachten führt zu schweren oder tödlichen Verletzungen.</p> <ul style="list-style-type: none"> <li>• Gerät vor der Inbetriebnahme auf korrekte Installation prüfen.</li> <li>• Nationale Bestimmungen einhalten.</li> </ul>
	<p style="text-align: center;"><b>WARNUNG</b></p> <p>Beschädigung oder Zerstörung des Geräts durch Störlichtbogen und hohen Druck infolge unsachgemäßer Schaltvorgänge! Nichtbeachten kann zu schweren oder tödlichen Verletzungen führen.</p> <ul style="list-style-type: none"> <li>• Ein- und Ausschaltvorgang vollständig und zügig durchführen.</li> <li>• Schaltstellung zwischen 0 und I (ON und OFF) vermeiden.</li> </ul>

Vor Inbetriebnahme Folgendes sicherstellen:

- Montage und Installation kontrollieren.
- Gehäuse darf keine Schäden aufweisen.
- Gegebenenfalls Fremdkörper entfernen.
- Gegebenenfalls Anschlussraum säubern.
- Kontrollieren, ob Leitungen ordnungsgemäß eingeführt wurden.
- Kontrollieren, ob alle Schrauben und Muttern fest angezogen sind.
- Kontrollieren, ob alle Leitungseinführungen und Verschlussstopfen fest angezogen sind.
- Kontrollieren, ob alle Leiter fest angeklemt sind.
- Netzspannung beachten.
- Nicht benutzte Leitungseinführungen mit gemäß Richtlinie 2014/34/EU bzw. IEC bescheinigten Stopfen und nicht benutzte Bohrungen mit gemäß Richtlinie 2014/34/EU bzw. IEC bescheinigten Verschlussstopfen abdichten.

## 9 Betrieb

	Die Wandsteckdose darf nur in komplett montiertem Zustand betrieben werden.
	Die Wandsteckdose ist nur bei eingestecktem Stecker schaltbar. Bei gezogenem Stecker Klappdeckel mit dem Bajonettring verschließen.

Es dürfen ausschließlich Stecker vom Typ 8570/12 und 8575/12 der Fa. R. STAHL verwendet werden.

Beim Stecker 8575/12 reduziert sich die Schutzart im gesteckten Zustand auf IP55.

## 10 Instandhaltung, Wartung, Reparatur



### 10.1 Instandhaltung

- Art und Umfang der Prüfungen den entsprechenden nationalen Vorschriften entnehmen.
- Prüfungsintervalle an Betriebsbedingungen anpassen.



Bei der Instandhaltung des Geräts mindestens folgende Punkte prüfen:

- Festen Sitz der Leitungen,
- Gehäuse, Dichtungen und Oberfläche auf Beschädigungen,
- Buchsen auf Verschmutzung,
- Einhaltung der zulässigen Temperaturen (gemäß IEC/EN 60079),
- bestimmungsgemäße Verwendung.

### 10.2 Wartung

	<b>GEFAHR</b>
	<p>Überhitzungs- und Explosionsgefahr durch defekte Schaltkontakte! Nichtbeachten führt zu schweren oder tödlichen Verletzungen.</p> <ul style="list-style-type: none"> <li>• Nach jedem Kurzschluss im Hauptstromkreis des Schalters den kompletten Steckdosenflansch austauschen, da der Zustand der Schaltkontakte bei hermetisch abgeschlossenen Betriebsmitteln nicht überprüft werden kann.</li> </ul>
	Die geltenden nationalen Bestimmungen im Einsatzland beachten.

### 10.3 Reparatur

	<p style="text-align: center;"><b>GEFAHR</b></p> <p>Explosionsgefahr durch unsachgemäße Reparatur! Nichtbeachten führt zu schweren oder tödlichen Verletzungen.</p> <ul style="list-style-type: none"> <li>• Reparaturen an den Geräten ausschließlich durch R. STAHL Schaltgeräte GmbH ausführen lassen.</li> </ul>
	<p style="text-align: center;"><b>GEFAHR</b></p> <p>Explosionsgefahr durch nicht vorschriftsgemäße Reparatur! Nichtbeachten führt zu schweren oder tödlichen Verletzungen.</p> <ul style="list-style-type: none"> <li>• Reparaturen an druckfesten Verbindungen nur in Übereinstimmung mit der Beschreibung des Herstellers durchführen.</li> <li>• Reparaturen auf der Grundlage der Werte in Tabelle 2 oder 3 der Norm IEC 60070-1: 2014 sind zulässig.</li> </ul>

### 10.4 Rücksendung

- Rücksendung bzw. Verpackung der Geräte nur in Absprache mit R. STAHL durchführen! Dazu mit der zuständigen Vertretung von R. STAHL Kontakt aufnehmen.

Für die Rücksendung im Reparatur- bzw. Servicefall steht der Kundenservice von R. STAHL zur Verfügung.

- Kundenservice persönlich kontaktieren.

oder

- Internetseite [www.r-stahl.com](http://www.r-stahl.com) aufrufen.
- Unter "Support" > "RMA Formular" > "RMA-Schein anfordern" wählen.
- Formular ausfüllen und absenden.  
Bestätigung erfolgt. Der R. STAHL-Kundenservice meldet sich bei Ihnen.  
Nach Rücksprache erhalten Sie einen RMA-Schein.
- Gerät zusammen mit dem RMA-Schein in der Verpackung an die R. STAHL Schaltgeräte GmbH senden (Adresse siehe Abschnitt 1.1).

## 11 Reinigung

- Zur Vermeidung elektrostatischer Aufladung dürfen die Geräte in explosionsgefährdeten Bereichen nur mit einem feuchten Tuch gereinigt werden.
- Bei feuchter Reinigung: Wasser oder milde, nicht scheuernde, nicht kratzende Reinigungsmittel verwenden.
- Keine aggressiven Reinigungsmittel oder Lösungsmittel verwenden.
- Eindringen von Wasser und Reinigungsmittel in die Kontaktbuchsen vermeiden.

## 12 Entsorgung

- Nationale und lokal gültige Vorschriften und gesetzliche Bestimmungen zur Entsorgung beachten.
- Materialien getrennt dem Recycling zuführen.
- Umweltgerechte Entsorgung aller Bauteile gemäß den gesetzlichen Bestimmungen sicherstellen.

## 13 Zubehör und Ersatzteile

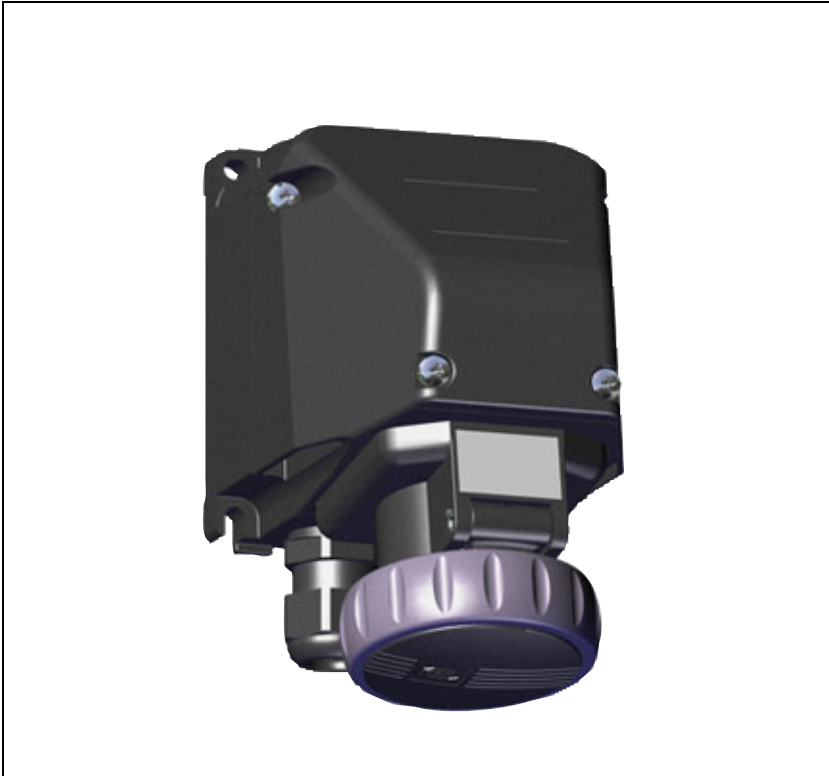
### *HINWEIS*

Fehlfunktion oder Geräteschaden durch den Einsatz nicht originaler Bauteile.  
Nichtbeachten kann Sachschaden verursachen!

- Nur Original-Zubehör und Original-Ersatzteile der R. STAHL Schaltgeräte GmbH verwenden.



Zubehör und Ersatzteile, siehe Datenblatt auf Homepage [www.r-stahl.com](http://www.r-stahl.com).



## **SolConeX** **extra-low voltage wall-mounting socket**

Series 8573/13



## Contents

1	General Information .....	3
1.1	Manufacturer .....	3
1.2	Information regarding the Operating Instructions .....	3
1.3	Further Documents .....	3
1.4	Conformity with Standards and Regulations .....	3
2	Explanation of the Symbols .....	4
2.1	Symbols in these Operating Instructions .....	4
2.2	Warning Notes .....	4
2.3	Symbols on the Device .....	5
3	Safety Notes .....	5
3.1	Operating Instructions Storage .....	5
3.2	Personnel Qualification .....	5
3.3	Safe Use .....	6
3.4	Modifications and Alterations .....	6
4	Function and Device Design .....	7
4.1	Function .....	7
5	Technical Data .....	7
6	Transport and Storage .....	9
7	Mounting and Installation .....	10
7.1	Dimensions / Fastening Dimensions .....	10
7.2	Mounting / Dismounting, Operating Position .....	12
7.3	Installation .....	13
8	Commissioning .....	15
9	Operation .....	16
10	Maintenance, Overhaul, Repair .....	16
10.1	Maintenance .....	16
10.2	Overhaul .....	16
10.3	Repair .....	17
10.4	Returning the Device .....	17
11	Cleaning .....	18
12	Disposal .....	18
13	Accessories and Spare Parts .....	18

# 1 General Information

## 1.1 Manufacturer

R. STAHL Schaltgeräte GmbH  
Am Bahnhof 30  
74638 Waldenburg  
Germany

Phone: +49 7942 943-0  
Fax: +49 7942 943-4333  
Internet: [www.r-stahl.com](http://www.r-stahl.com)  
E-Mail: [info@stahl.de](mailto:info@stahl.de)

## 1.2 Information regarding the Operating Instructions

ID-No.: 243206 / 857360300020  
Publication Code: 2018-01-16-BA00-III-en-01

The original instructions are the English edition.  
They are legally binding in all legal affairs.

## 1.3 Further Documents

- SolConeX plug and socket devices data sheet
- For documents in additional languages, see [www.r-stahl.com](http://www.r-stahl.com).

## 1.4 Conformity with Standards and Regulations

See certificates and EC Declaration of Conformity: [www.r-stahl.com](http://www.r-stahl.com).  
The device has IECEx approval. See IECEx homepage: <http://iecex.iec.ch/>  
Further national certificates can be downloaded via the following link:  
<https://r-stahl.com/en/global/products/support/downloads/>.

2.1 Symbols in these Operating Instructions

Symbol	Meaning
	Tips and recommendations on the use of the device
	General danger
	Danger due to explosive atmosphere

2.2 Warning Notes



Warnings must be observed under all circumstances, in order to minimize the risk due to construction and operation. The warning notes have the following structure:

- Signalling word: DANGER, WARNING, CAUTION, NOTICE
- Type and source of danger/damage
- Consequences of danger
- Taking countermeasures to avoid the danger or damage

	<b>DANGER</b>
	Danger to persons Non-compliance with the instruction results in severe or fatal injuries to persons.
	<b>WARNING</b>
	Danger to persons Non-compliance with the instruction can result in severe or fatal injuries to persons.
	<b>CAUTION</b>
	Danger to persons Non-compliance with the instruction can result in light injuries to persons.
<b>NOTICE</b>	
Avoiding material damage Non-compliance with the instruction can result in material damage to the device and / or its environment.	



## 2.3 Symbols on the Device

Symbol	Meaning
 0158 <small>0594E00</small>	CE marking in accordance with the current applicable directive.
 02198E00	Device certified for hazardous areas in accordance with the marking.

## 3 Safety Notes

### 3.1 Operating Instructions Storage

- Read the operating instructions carefully.
- Store the operating instructions at the mounting location of the device.
- Observe applicable documents and operating instructions of the devices to be connected.

### 3.2 Personnel Qualification

Qualified specialist personnel are required to perform the tasks described in these operating instructions. This primarily applies to work in the following areas

- Project engineering
- Mounting/dismounting the device
- (Electrical) Installation
- Commissioning
- Maintenance, repair, cleaning

Specialists who perform these tasks must have a level of knowledge that meets applicable national standards and regulations.

Additional knowledge is required for tasks in hazardous areas! R. STAHL recommends having a level of knowledge equal to that described in the following standards:

- IEC/EN 60079-14 (Electrical installations design, selection and construction)
- IEC/EN 60079-17 (Inspection and maintenance of electrical installations)
- IEC/EN 60079-19 (Equipment repair, overhaul and reclamation)

### 3.3 Safe Use

#### Before mounting

- Read and observe the safety notes in these operating instructions!
- Ensure that the contents of these operating instructions are fully understood by the personnel in charge.
- Use the device in accordance with its intended and approved purpose only.
- Always consult with R. STAHL Schaltgeräte GmbH if using the device under operating conditions which are not covered by the technical data.
- Before installation, make sure that the device is not damaged.
- We cannot be held liable for damage at the device caused by incorrect or unauthorised use or non-compliance with these operating instructions.



#### For mounting and installation

- Have mounting and installation performed only by qualified and authorised persons (see "Personnel qualification" section).
- The device is only to be installed in zones for which it is suited based on its marking.
- During installation and operation, observe the information (characteristic values and rated operating conditions) on the rating, data and information plates located on the device.
- Before installation, make sure that the device is not damaged.


#### Commissioning, maintenance, repair

- Only have commissioning and repairs performed by qualified and authorised persons (see "Personnel qualification" section).
- Before commissioning, make sure that the device is not damaged.
- Perform only maintenance work described in these operating instructions.

### 3.4 Modifications and Alterations

	<p style="text-align: center;"><b>DANGER</b></p> <p>Explosion hazard due to modifications and alterations to the device!                  Non-compliance results in severe or fatal injuries.</p> <ul style="list-style-type: none"> <li>• Do not modify or alter the device.</li> </ul>
	<p>No liability or warranty for damage resulting from modifications and alterations.</p>

## 4 Function and Device Design

	DANGER
	<p>Explosion hazard due to improper use! Non-compliance results in severe or fatal injuries.</p> <ul style="list-style-type: none"> <li>• Use the device only in accordance with the operating conditions described in these operating instructions.</li> <li>• Use the device only for the intended purpose specified in these operating instructions.</li> </ul>

### 4.1 Function

#### Application range

The wall-mounting socket 8573/13 is an explosion-protected electrical device. It is approved for use in hazardous areas of Zones 1, 2, 21 and 22. It connects portable and stationary electrical equipment as well as electric lines and electrical circuits in hazardous areas.

## 5 Technical Data

### Explosion Protection

#### Global (IECEX)

Gas and dust	IECEX PTB 16.0029
	Ex db eb IIC T6 Gb
	Ex tb IIIC T70 °C Db

#### Europe (ATEX)

Gas and dust	PTB 16 ATEX 1017
	⊕ II 2 G Ex db eb IIC T6 Gb
	⊕ II 2 D Ex tb IIIC T70 °C Db

#### Certifications and certificates

Certificates	IECEX, ATEX
--------------	-------------

**Technical Data**

**Electrical data**

Rated operational voltage	max. 50 V
Frequency	0 to 60 Hz (for frequencies > 100 Hz reduction to 12 A required)
Voltage tolerance	-10 to +10 %
Utilization category	AC-3: 50 V / 16 A DC-1: 50 V / 16 A DC-13: 50 V / 16 A
Rated insulation voltage	275 V
Back-up fuse	
without thermal protection	16 A gG
with thermal protection	35 A gG

**Ambient conditions**

Ambient temperature -50 to +60 °C,  
-40 to +60 °C, optional (silicone-free)

Ambient temperature	Ta ≤ +45 °C	Ta ≤ +55 °C	Ta ≤ +60 °C
Conductor cross-section	Rated operational current		
4 mm <sup>2</sup>	16 A	12 A	10 A
2.5 mm <sup>2</sup>	16 A	12 A	10 A
1.5 mm <sup>2</sup>	10 A	7 A	6 A
1 mm <sup>2</sup>	8 A	6 A	5 A
0.75 mm <sup>2</sup>	6 A	4 A	3 A

The maximum rated operational current depends on the conductor cross-section and the ambient temperature.

**Mechanical data**

Number of poles	2P / 3P	
Enclosure material	Polyamide, glass fibre reinforced	
Degree of protection	IP66 acc. to IEC/EN 60529	
Connection type	Screw terminals	
Connection cross-section	solid	1 x 0.75 mm <sup>2</sup> to 2 x 4 mm <sup>2</sup>
	finely stranded	1 x 0.75 mm <sup>2</sup> to 2 x 4 mm <sup>2</sup>
	finely stranded with core end sleeve	1 x 0.75 mm <sup>2</sup> to 2 x 4 mm <sup>2</sup>

**Technical Data**

Weight	0.300 kg					
Service life	> 5,000 switching cycles (electrical and mechanical) acc. to IEC/EN 60309-1					
Tightening torque	Terminals: 1.2 Nm Connection chamber cover of the wall-mounting socket: max. 1.8 Nm					
Cable glands	1 x M25 x 1.5 on bottom (acc. to order, positioning on the top or at the side also possible) Optional: on the top max. 2 x M25x1.5; also available with stopping plug or metallic entries					
Cable gland						
	Thread size	A/F	Clamping range	Clamping range + RSI*	Tightening torque Connection thread at 20 °C	Tightening torque Cap nut at 20 °C
	M20x1.5	24	7 to 13 mm	4 to 8 mm	2.3 Nm	1.5 Nm
	M25x1.5	29	10 to 17 mm	7 to 12 mm	3 Nm	2 Nm
	* Reduction sealing insert					
Stopping plug	1 x M25x1.5 When used in an application range of < -40 °C, the seal is only intended for a one-time installation. If performing a re-installation, replace the seal.					
	Thread size	A/F	Tightening torque Connection thread at 20 °C			
	M20x1.5	24	1 Nm			
	M25x1.5	29	1.5 Nm			
External earth connection	Acc. to order, positioning at the side possible (Connection cross-section 1.5 to 4 mm <sup>2</sup> )					

For further technical data, see [www.r-stahl.com](http://www.r-stahl.com).

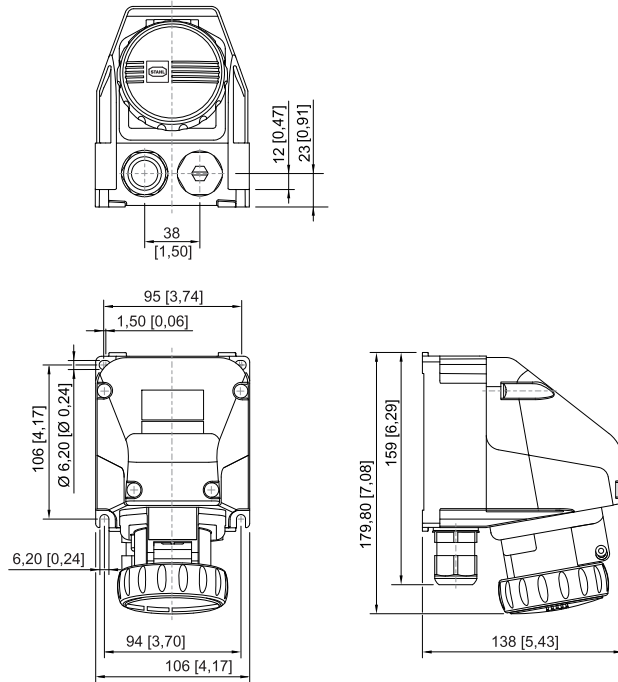
## 6 Transport and Storage

- Transport and store the device only in the original packaging.
- Store the device in a dry place (no condensation) and vibration-free.
- Do not drop the device.

## 7 Mounting and Installation

### 7.1 Dimensions / Fastening Dimensions

Dimensional drawings (all dimensions in mm [inches]) – Subject to modification

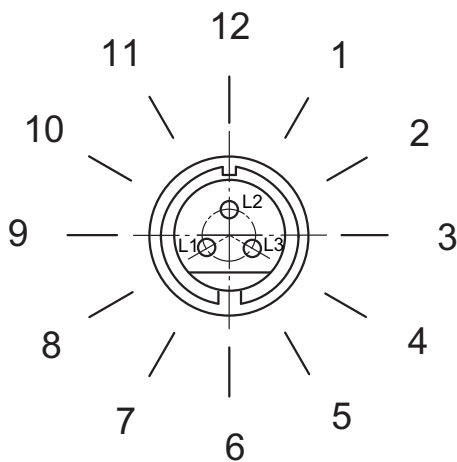


17088E00

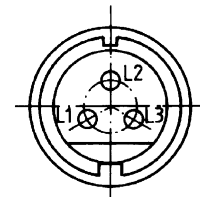
#### 8573/13 SolConeX extra-low voltage wall-mounting socket

#### Arrangement of the earth contact sleeve

Position: clock hour position, view: front side of the socket



Example: Clock hour position



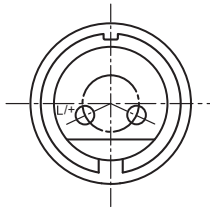
40 to 50 V = 12 h

06199E00

16708E00

Arrangement of socket contacts and terminal markings

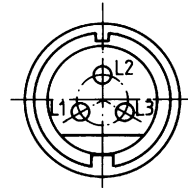
2P



06193E00

8573/13

3P



06199E00

8573/13

Arrangement of the socket contacts and terminal markings in the 12 h position (view of the socket contacts from the front side of the socket)

Colour code and arrangement of socket contacts and terminal markings

No. of poles	Frequency [Hz]	Voltage [V]	Colour code	Position of the auxiliary nose
2P	50 and 60	20 to 25	violet	00 h
	DC	20 to 25	violet	10 h
	300	20 to 50	green	02 h
	400	20 to 50	green	03 h
	100 to 200	20 to 50	green	04 h
	400 to 500	20 to 25	green	11 h
	50 and 60	40 to 50	light grey	12 h
3P	50 and 60	20 to 25	violet	00 h
	400 to 500	20 to 25	green	11 h
	300	20 to 50	green	02 h
	400	20 to 50	green	03 h
	100 to 200	20 to 50	green	04 h
	50 and 60	40 to 50	light grey	12 h

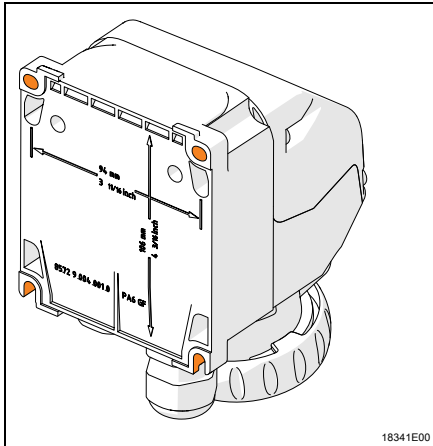
## 7.2 Mounting / Dismounting, Operating Position

### 7.2.1 Assembly

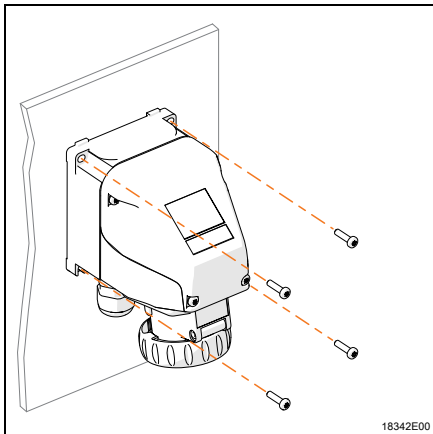
This device is suitable for outdoor and indoor use.

- Provide a protective roof or wall if the enclosure and explosion-protected electrical equipment are used outdoors.

#### Operating position



- Hinged cover facing downwards, connection chamber facing upwards.






- Mounting: Fasten the wall-mounting socket using screws and suitable washers in the vertical operating position on an even wall.

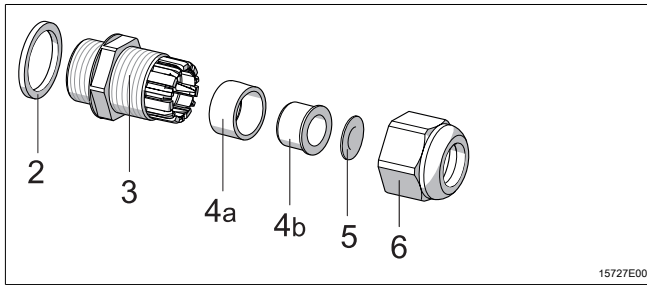


The fastening holes are designed as elongated holes. This allows vertical and horizontal adjustment during mounting.



## 7.3 Installation

	<p style="text-align: center;"><b>DANGER</b></p> <p>Explosion hazard due to insufficient protective measures! Non-compliance results in severe or fatal injuries.</p> <ul style="list-style-type: none"> <li>• Select suitable cables to ensure that the maximum permissible conductor temperatures are not exceeded.</li> <li>• When using core end sleeves, attach them using a suitable tool.</li> <li>• Use only separately tested cable entries and stopping plugs with an EU Type Examination Certificate.</li> <li>• The conductor insulation must be touching the terminal.</li> <li>• Do not damage the conductor (e.g. nicking) when stripping it.</li> <li>• Always connect the protective conductor.</li> </ul>
	<p style="text-align: center;"><b>DANGER</b></p> <p>Explosion hazard in the case of installation in special areas with potentially explosive dust! Non-compliance results in severe or fatal injuries.</p> <ul style="list-style-type: none"> <li>• Do not use the device in areas where there are processes generating strong charges, machine friction processes, separation processes and electro spray processes (e.g. around electrostatic coating systems) and pneumatically generated dust.</li> </ul>
	<p>Two conductors can be installed under one connection terminal. Material and cross section of both conductors must be identical. The conductors can be connected without any special preparations.</p>

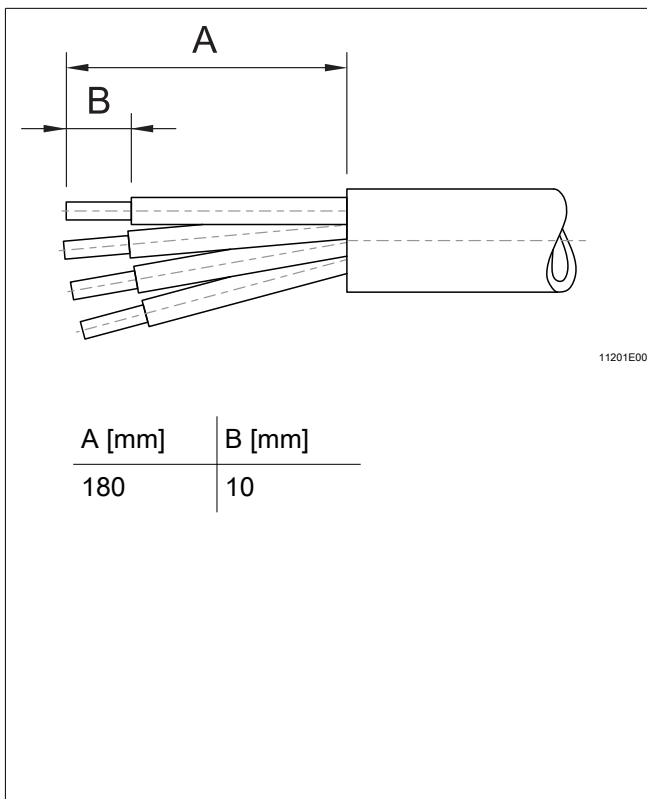


- Loosen the cap nut (6).
- Remove dust protection (5).
- Optional: Remove reduction sealing insert (4b).
- Guide the conductor through the conductor entry.
- Tighten the cap nut (6).

**Legend**



- 2 = Sealing ring
- 3 = Connection thread
- 4a = Sealing insert

- 4b = Reduction sealing insert (RSI)
- 5 = Dust protection
- 6 = Cap nut



- Open the enclosure.
- Guide the conductors through the cable entry and into the connection chamber.
- Strip the conductors.
- Insert the conductors into the corresponding terminals and clamp them (for tightening torque, see chapter "Technical data"). Insert the stripped cable ends completely under the terminal.
- Check if the conductors have been clamped properly.
- Align the conductors. Make sure that the clamping points are not under tension.
- Tighten the cable entry/entries.
- Close the enclosure (for the tightening torque, see chapter "Technical data").


## 8 Commissioning


	<p style="text-align: center;"><b>DANGER</b></p> <p>Explosion hazard due to incorrect installation! Non-compliance results in severe or fatal injuries.</p> <ul style="list-style-type: none"> <li>• Check the device for proper installation before commissioning.</li> <li>• Comply with national regulations.</li> </ul>
	<p style="text-align: center;"><b>WARNING</b></p> <p>Damage or destruction of the device by arc and high pressure is possible if improper switching operations are used! Non-compliance can result in severe or fatal injuries.</p> <ul style="list-style-type: none"> <li>• Quickly switch the device on and off completely.</li> <li>• Avoid switching positions between 0 and I (ON and OFF).</li> </ul>

Before commissioning, do the following:

- Check the mounting and installation.
- Enclosure must not be damaged.
- Remove any foreign bodies.
- If necessary, clean the connection chamber.
- Check if the conductors have been inserted correctly.
- Check whether all screws and nuts have been tightened firmly.
- Check whether all the cable entries and stopping plugs have been tightened firmly.
- Check whether all conductors have been clamped firmly.
- Observe the line voltage.
- Seal the unused cable entries with plugs certified according to Directive 2014/34/EU or IEC and unused drilled holes with stopping plugs certified according to Directive 2014/34/EU or IEC.

## 9 Operation

	The wall-mounting socket may only be operated when fully mounted.
---	---

	The wall-mounting socket can be switched only with the plug inserted. If the plug has been disconnected, close the hinged cover with the bayonet ring.
---	--

Only type 8570/12 and 8575/12 plugs from R. STAHL may be used.  
When plugged in, the degree of protection of the 8575/12 plug is reduced to IP55.

## 10 Maintenance, Overhaul, Repair



### 10.1 Maintenance

- Consult the relevant national regulations to determine the type and extent of inspections.
- Adapt inspection intervals to the operating conditions.



At a minimum, check the following points during maintenance work on the device:

- Firm fit of the conductors,
- Damage on the enclosure, seals or surface,
- Dirt on the sleeves,
- Compliance with the permissible temperatures (according to IEC/EN 60079),
- Whether the device is used in accordance with its intended use.

### 10.2 Overhaul

	<b>DANGER</b>
	<p>Overheating and explosion hazard due to defective switching contacts! Non-compliance results in severe or fatal injuries.</p> <ul style="list-style-type: none"> <li>• Replace the entire socket flange after each short circuit in the main circuit of the switch because the state of the switching contacts cannot be checked in hermetically sealed equipment.</li> </ul>
	Observe the relevant national regulations in the country of use.

### 10.3 Repair

	<p style="text-align: center;"><b>DANGER</b></p> <p>Explosion hazard due to improper repair! Non-compliance results in severe or fatal injuries.</p> <ul style="list-style-type: none"> <li>• Repair work on the devices must be performed only by R. STAHL Schaltgeräte GmbH.</li> </ul>
	<p style="text-align: center;"><b>DANGER</b></p> <p>Explosion hazard due to improper repair! Non-compliance results in severe or fatal injuries.</p> <ul style="list-style-type: none"> <li>• Hermetically sealed connections are to be repaired only in conformity with the manufacturer's description.</li> <li>• Repairs are permitted based on the values in Table 2 or 3 of standard IEC 60070-1: 2014.</li> </ul>

### 10.4 Returning the Device

- Only return or package the devices after consulting R. STAHL! Contact the responsible representative from R. STAHL.

R. STAHL's customer service is available to handle returns if repair or service is required.

- Contact customer service personally.

or

- Go to the [www.r-stahl.com](http://www.r-stahl.com) website.
- Under "Support" > "RMA form", select "Request RMA slip".
- Fill out the form and send it.  
Confirmation will be sent. R. STAHL's customer service will contact you.  
You will receive an RMA slip after speaking with customer service.
- Send the device along with the RMA slip in the packaging to R. STAHL Schaltgeräte GmbH (refer to Section 1.1 for the address).

## 11 Cleaning

- To avoid electrostatic charging, the devices located in potentially explosive areas may only be cleaned using a damp cloth.
- When cleaning with a damp cloth, use water or mild, non-abrasive, non-scratching cleaning agents.
- Do not use aggressive detergents or solvents.
- Prevent water and cleaning agents from penetrating the socket contacts.

## 12 Disposal

- Observe national and local regulations and statutory regulation regarding disposal.
- Separate materials when sending it for recycling.
- Ensure environmentally friendly disposal of all components according to the statutory regulations.

## 13 Accessories and Spare Parts

### NOTICE

Malfunction or damage to the device due to the use of non-original components.  
Non-compliance can result in material damage.

- Use only original accessories and spare parts from R. STAHL Schaltgeräte GmbH.



For accessories and spare parts, see data sheet on our homepage [www.r-stahl.com](http://www.r-stahl.com).

**EU Konformitätserklärung**  
*EU Declaration of Conformity*  
*Déclaration de Conformité UE*




**R. STAHL Schaltgeräte GmbH • Am Bahnhof 30 • 74638 Waldenburg, Germany**  
 erklärt in alleiniger Verantwortung, *declares in its sole responsibility, déclare sous sa seule responsabilité,*

**dass das Produkt:** **Steckvorrichtung**  
*that the product:* *Plug and Socket Device*  
*que le produit:* *Prise de courant*

**Typ(en), type(s), type(s):** **8573/\*2**  
**8573/\*3**  
**8573/\*4**

**mit den Anforderungen der folgenden Richtlinien und Normen übereinstimmt.**  
*is in conformity with the requirements of the following directives and standards.*  
*est conforme aux exigences des directives et des normes suivantes.*

Richtlinie(n) / Directive(s) / Directive(s)		Norm(en) / Standard(s) / Norme(s)
2014/34/EU	<b>ATEX-Richtlinie</b>	EN IEC 60079-0:2018
2014/34/EU	<i>ATEX Directive</i>	EN 60079-1:2014
2014/34/UE	<i>Directive ATEX</i>	EN IEC 60079-7:2015 + A1:2018
		EN 60079-31:2014
<b>Kennzeichnung, marking, marquage:</b>		 II 2 G Ex db eb IIC T6 Gb II 2 G Ex eb IIC T6 Gb (only for 8573/*2) II 2 D Ex tb IIIC T70 °C Db
<b>EU Baumusterprüfbescheinigung:</b>		<b>PTB 16 ATEX 1017</b>
<i>EU Type Examination Certificate:</i>		(Physikalisch-Technische Bundesanstalt,
<i>Attestation d'examen UE de type:</i>		Bundesallee 100, 38116 Braunschweig, Germany, NB0102)
<b>Produktnormen nach Niederspannungsrichtlinie:</b>		EN 60309-1:1999 + A1:2007 + A2:2012 + AC:2014
<i>Product standards according to Low Voltage Directive:</i>		EN 60309-2:1999 + A1:2007 + A2:2012
<i>Normes des produit pour la Directive Basse Tension:</i>		EN 60309-4:2007 + A1:2012
2014/30/EU	<b>EMV-Richtlinie</b>	Nicht zutreffend nach Artikel 2, Absatz (2) d).
2014/30/EU	<i>EMC Directive</i>	<i>Not applicable according to article 2, paragraph (2) d).</i>
2014/30/UE	<i>Directive CEM</i>	<i>Non applicable selon l'article 2, paragraphe (2) d).</i>
2011/65/EU	<b>RoHS-Richtlinie</b>	EN IEC 63000:2018
2011/65/EU	<i>RoHS Directive</i>	
2011/65/UE	<i>Directive RoHS</i>	



Waldenburg, 2021-06-30

**Ort und Datum**  
*Place and date*  
*Lieu et date*

i.V.

  
**Holger Semrau**  
**Leiter Entwicklung Schaltgeräte**  
*Director R&D Switchgear*  
*Directeur R&D Appareillage*

i.V.

  
**Jürgen Freimüller**  
**Leiter Qualitätsmanagement**  
*Director Quality Management*  
*Directeur Assurance de Qualité\**