



## Akustisches Signalgerät

Reihe YA60/3

– Für künftige Verwendung aufbewahren! –

**Inhaltsverzeichnis**

1	Allgemeine Angaben.....	3
1.1	Hersteller.....	3
1.2	Zu dieser Betriebsanleitung .....	3
1.3	Weitere Dokumente .....	3
1.4	Konformität zu Normen und Bestimmungen .....	3
2	Erläuterung der Symbole .....	4
2.1	Symbole in der Betriebsanleitung .....	4
2.2	Symbole am Gerät.....	4
3	Sicherheit.....	5
3.1	Bestimmungsgemäße Verwendung.....	5
3.2	Qualifikation des Personals .....	6
3.3	Restrisiken .....	6
4	Transport und Lagerung .....	8
5	Produktauswahl und Modifikation .....	9
6	Montage und Installation.....	12
6.1	Montage / Demontage .....	12
6.2	Installation.....	15
7	Inbetriebnahme.....	22
7.1	Inbetriebnahme mehrerer Geräte .....	23
7.2	Erdung / Schutzleiter.....	24
8	Instandhaltung, Wartung, Reparatur.....	24
8.1	Instandhaltung .....	24
8.2	Wartung .....	24
8.3	Reparatur .....	24
9	Rücksendung .....	25
10	Reinigung.....	25
11	Entsorgung.....	25
12	Zubehör und Ersatzteile.....	25
13	Anhang A .....	26
13.1	Technische Daten .....	26
14	Anhang B .....	29
14.1	Geräteaufbau .....	29
14.2	Maßangaben / Befestigungsmaße.....	30
15	Anhang C .....	31
15.1	Generelle Einstellungen.....	31
15.2	Tontabelle .....	32

# 1 Allgemeine Angaben

## 1.1 Hersteller

R. STAHL Schaltgeräte GmbH  
Business Unit Lighting & Signalling  
Nordstr. 10  
99427 Weimar  
Germany  
Tel.: +49 3643 4324  
Fax: +49 3643 4221-76  
Internet: r-stahl.com  
E-Mail: info@r-stahl.com

R. STAHL Schaltgeräte GmbH  
  
Am Bahnhof 30  
74638 Waldenburg  
Germany  
Tel.: +49 7942 943-0  
Fax: +49 7942 943-4333  
Internet: r-stahl.com  
E-Mail: info@r-stahl.com

## 1.2 Zu dieser Betriebsanleitung

- ▶ Diese Betriebsanleitung, insbesondere die Sicherheitshinweise, vor Gebrauch aufmerksam lesen.
- ▶ Alle mitgeltenden Dokumente beachten (siehe auch Kapitel 1.3).
- ▶ Betriebsanleitung während der Lebensdauer des Geräts aufbewahren.
- ▶ Betriebsanleitung dem Bedien- und Wartungspersonal jederzeit zugänglich machen.
- ▶ Betriebsanleitung an jeden folgenden Besitzer oder Benutzer des Geräts weitergeben.
- ▶ Betriebsanleitung bei jeder von R. STAHL erhaltenen Ergänzung aktualisieren.

ID-Nr.: 292409 / YA6060300140  
Publikationsnummer: 2024-01-24·BA00·III·de·01

Die Originalbetriebsanleitung ist die deutsche Ausgabe.  
Diese ist rechtsverbindlich in allen juristischen Angelegenheiten.

## 1.3 Weitere Dokumente





- Datenblatt
- Dokumente in weiteren Sprachen, siehe r-stahl.com.

## 1.4 Konformität zu Normen und Bestimmungen



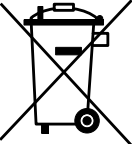
Zertifikate und Konformitätserklärung, siehe r-stahl.com.



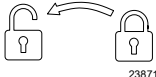
## 2 Erläuterung der Symbole

### 2.1 Symbole in der Betriebsanleitung

Symbol	Bedeutung
	Hinweis zum leichteren Arbeiten
 <b>GEFAHR!</b>	Gefahrensituation, die bei Nichtbeachtung der Sicherheitsmaßnahmen zum Tod oder zu schweren Verletzungen mit bleibenden Schäden führen kann.
 <b>WARNUNG!</b>	Gefahrensituation, die bei Nichtbeachtung der Sicherheitsmaßnahmen zu schweren Verletzungen führen kann.
 <b>VORSICHT!</b>	Gefahrensituation, die bei Nichtbeachtung der Sicherheitsmaßnahmen zu leichten Verletzungen führen kann.
<b>HINWEIS!</b>	Gefahrensituation, die bei Nichtbeachtung der Sicherheitsmaßnahmen zu Sachschäden führen kann.

### 2.2 Symbole am Gerät

Symbol	Bedeutung
CE <small>17055E00</small>	CE-Kennzeichnung gemäß aktuell gültiger Richtlinie.
UK CA8505 <small>23486E00</small>	UKCA-Kennzeichnung gemäß aktuell gültiger Richtlinie.
 <small>02198E00</small>	Gerät gemäß Kennzeichnung für explosionsgefährdete Bereiche zertifiziert.
 <small>11048E00</small>	Sicherheitshinweise, welche unerlässlich zur Kenntnis genommen werden müssen: Bei Geräten mit diesem Symbol sind die entsprechenden Daten und / oder die sicherheitsrelevanten Hinweise der Betriebsanleitung zu beachten!
 <small>20890E00</small>	Kennzeichnung gemäß WEEE-Richtlinie 2012/19/EU

Symbol	Bedeutung
	akustisches Signal
	Erdanschluss
1/2"	1/2" NPT Gewinde
3/4"	3/4" NPT-Gewinde
M20	Metrisches Gewinde M20
M25	Metrisches Gewinde M25
	Gerät öffnen / schließen

### 3 Sicherheit

Das Gerät wurde nach dem aktuellen Stand der Technik unter anerkannten sicherheitstechnischen Regeln hergestellt. Dennoch können bei seiner Verwendung Gefahren für Leib und Leben des Benutzers oder Dritter bzw. eine Beeinträchtigung des Geräts, der Umwelt und von Sachwerten entstehen.

- ▶ Gerät nur einsetzen
  - in unbeschädigtem Zustand
  - bestimmungsgemäß, sicherheits- und gefahrenbewusst
  - unter Beachtung dieser Betriebsanleitung

Der Anlagenbetreiber ist dafür verantwortlich, die Sicherheit der Anlage bzw. des Geräts und des jeweiligen Bedienpersonals zu gewährleisten. Dazu muss er die geltenden nationalen Gesetze, Normen und Bestimmungen (wie z.B. IEC/EN 60079-14, IEC/EN 60079-17, IEC/EN 60079-19) beachten.

#### 3.1 Bestimmungsgemäße Verwendung

Das Signalgerät dient zur akustischen Signalisierung von Gefahrensituationen in Arbeitsbereichen. Es ist sowohl im Innen- als auch im Außenbereich einsetzbar und für die ortsfeste Montage (Wand- / Mastmontage) vorgesehen.

Es ist ein explosionsgeschütztes Betriebsmittel, zugelassen für den Einsatz in explosionsgefährdeten Bereichen der Zonen 1 und 2, 21 und 22 sowie im sicheren Bereich. Zur bestimmungsgemäßen Verwendung gehört die Beachtung dieser Betriebsanleitung und der mitgeltenden Dokumente, z.B. des Datenblatts. Alle anderen Anwendungen sind nur nach Freigabe der Firma R. STAHL bestimmungsgemäß.

## 3.2 Qualifikation des Personals

Für die in dieser Betriebsanleitung beschriebenen Tätigkeiten ist eine entsprechend qualifizierte Fachkraft erforderlich. Dies gilt vor allem für Arbeiten in den Bereichen

- Produktauswahl, Modifikation
- Montage/Demontage des Geräts
- Installation
- Inbetriebnahme
- Instandhaltung, Reparatur, Reinigung

**Fachkräfte, die diese Tätigkeiten ausführen, müssen einen Kenntnisstand haben, der relevante nationale Normen und Bestimmungen umfasst.**

**Für Tätigkeiten in explosionsgefährdeten Bereichen sind weitere Kenntnisse erforderlich! R. STAHL empfiehlt einen Kenntnisstand, der in folgenden Normen beschrieben wird:**

- IEC/EN 60079-14 (Projektierung, Auswahl und Errichtung elektrischer Anlagen)
- IEC/EN 60079-17 (Prüfung und Instandhaltung elektrischer Anlagen)
- IEC/EN 60079-19 (Gerätoreparatur, Überholung und Regenerierung)

## 3.3 Restrisiken

### 3.3.1 Explosionsgefahr

Um in explosionsgefährdeten Bereichen ein Risiko zu reduzieren, ist die Beachtung der folgenden Punkte unerlässlich.

- ▶ Alle Arbeitsschritte im explosionsgefährdeten Bereich stets mit größter Sorgfalt durchführen!
- ▶ Gerät nur unter Einhaltung der Technischen Daten (siehe Kapitel "Technische Daten") transportieren, lagern, projektieren, montieren und betreiben.

Mögliche Gefahrenmomente ("Restrisiken") können nach folgenden Ursachen unterschieden werden:

#### **Mechanische Beschädigung**

Während des Transports, der Montage oder der Inbetriebnahme kann das Gerät beschädigt werden. Solche Beschädigungen können unter anderem den Explosionsschutz des Geräts teilweise oder komplett aufheben. Explosionen mit tödlichen oder schweren Verletzungen von Personen können die Folge sein.

- ▶ Gerät nur in Originalverpackung oder gleichwertiger Verpackung transportieren.
- ▶ Gerät behutsam auspacken, um Beschädigungen zu vermeiden. Sicherstellen, dass sich keine Teile im Geräteinneren lösen.
- ▶ Verpackung und Gerät auf Beschädigung prüfen. Beschädigungen umgehend an R. STAHL melden. Beschädigtes Gerät nicht in Betrieb nehmen.
- ▶ Gerät in Originalverpackung, trocken (keine Befeuchtung), in stabiler Lage und sicher vor Erschütterungen transportieren und lagern.

### **Übermäßige Erwärmung oder elektrostatische Aufladung**

Durch den Betrieb außerhalb zugelassener Bedingungen oder eine unsachgemäße Reinigung kann sich das Gerät stark erwärmen, elektrostatisch aufladen und somit Funken auslösen. Explosionen mit tödlichen oder schweren Verletzungen von Personen können die Folge sein.

- ▶ Gerät nur innerhalb der vorgeschriebenen Betriebsbedingungen betreiben (siehe Kennzeichnung auf dem Gerät und Kapitel "Technische Daten").
- ▶ Gerät nicht in stark ladungserzeugender Umgebung einsetzen.
- ▶ Reibung sowie Fluss von Partikelströmen vermeiden.
- ▶ Gerät nur mit feuchtem Tuch reinigen.

### **Unsachgemäße Projektierung, Montage, Installation, Inbetriebnahme, Instandhaltung oder Reinigung**

Grundlegende Arbeiten wie Installation, Inbetriebnahme, Instandhaltung oder Reinigung des Geräts dürfen nur nach gültigen nationalen Bestimmungen des Einsatzlandes und von qualifizierten Personen durchgeführt werden. Ansonsten kann der Explosionsschutz aufgehoben werden. Explosionen mit tödlichen oder schweren Verletzungen von Personen können die Folge sein.

- ▶ Montage, Installation, Inbetriebnahme und Instandhaltung nur durch qualifizierte und autorisierte Personen (siehe Kapitel 3.2) durchführen lassen.
- ▶ Vor der Inbetriebnahme Montage auf Korrektheit prüfen (siehe Kapitel 7).
- ▶ Gerät nur in erlaubter Montageposition anbringen (siehe Kapitel 6.1).
- ▶ Mechanische Einbaukomponenten wie Kabelverschraubung, Verschlussstopfen und Klimastutzen bereits vor der Montage des Signalgeräts an der Decke oder Wand einbauen.
- ▶ Gehäuse, Einbaukomponenten und Dichtungen während der Montage nicht beschädigen.
- ▶ Anzugsdrehmomente für Leitungseinführungen und Verschlussstopfen einhalten (siehe Kapitel 6).
- ▶ Flansch und Gehäusedeckel stets mit Sicherungsschrauben montieren.
- ▶ Gewinde von Flansch, Deckel und Gehäuse frei von Schmutz halten und stets ausreichend fetten.
- ▶ Gerät nicht ändern oder umbauen.
- ▶ Reparaturen am Gerät nur durch R. STAHL durchführen lassen.
- ▶ Gerät nur mit feuchtem Tuch und ohne kratzende, scheuernde oder aggressive Reinigungsmittel oder Lösungen schonend reinigen.
- ▶ Als Hilfseinrichtung eine Unterbrechungsfreie Stromversorgung (USV) installieren und in Betrieb nehmen.

### 3.3.2 Verletzungsgefahr

#### **Herabfallende Geräte oder Bauteile**

Während des Transports und der Montage können das schwere Gerät oder Bauteile herabfallen und Personen durch Quetschungen und Prellungen schwer verletzen.

- ▶ Sicherheitsvorschriften des Betreibers beachten, z.B. zum Tragen von Schutzkleidung (Arbeitsschutzschuhe).
- ▶ Bei Transport und Montage geeignete, d.h. der Größe und dem Gewicht des Geräts angemessene Transport- und Hilfsmittel verwenden.
- ▶ Gewicht und maximale Belastbarkeit des Geräts beachten, siehe Angabe auf dem Versandetikett oder siehe Kapitel "Technische Daten".
- ▶ Für die Befestigung geeignetes Montagematerial verwenden.

#### **Fehlende Schutzausrüstung bei direktem Kontakt mit dem Gerät**

Bei geringem Abstand zum Gerät können akustische Alarmsignale des Geräts Verletzungen bei ungeschützten Personen hervorrufen.

- ▶ Während Montage, Installation, Inbetriebnahme und Instandhaltung Schutzausrüstung (Gehörschutz) tragen.
- ▶ Vor der Wartung oder Reinigung das Gerät ausschalten.

## 4 Transport und Lagerung

- ▶ Gerät sorgfältig und unter Beachtung der Sicherheitshinweise (siehe Kapitel "Sicherheit") transportieren und lagern.
- ▶ Vorzugsrichtung beachten, siehe Angabe auf der Verpackung.

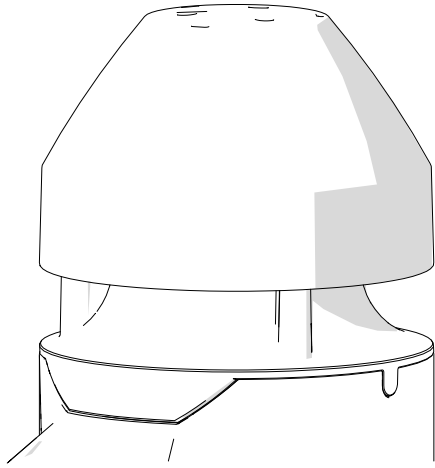


## 5 Produktauswahl und Modifikation

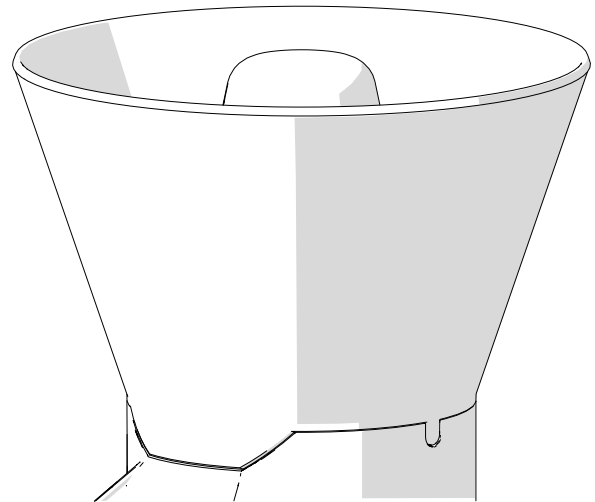
### Varianten

Beim Signalgerät der Reihe YA60/3 stehen folgende Varianten zur Verfügung:

### Horn:

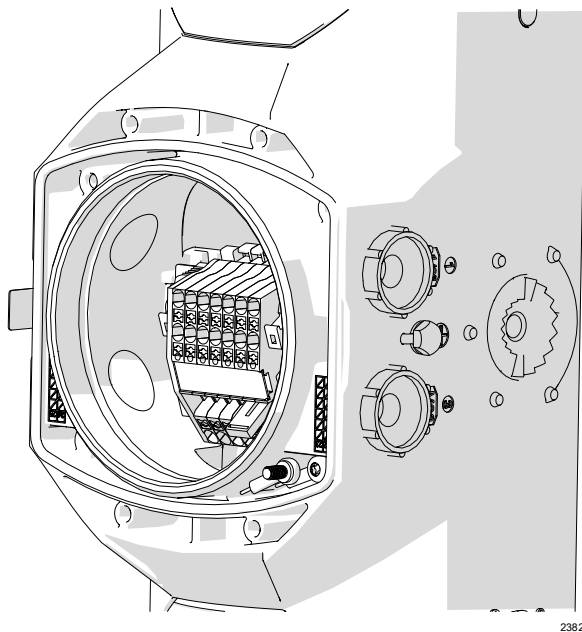


Omnidirektionales Horn

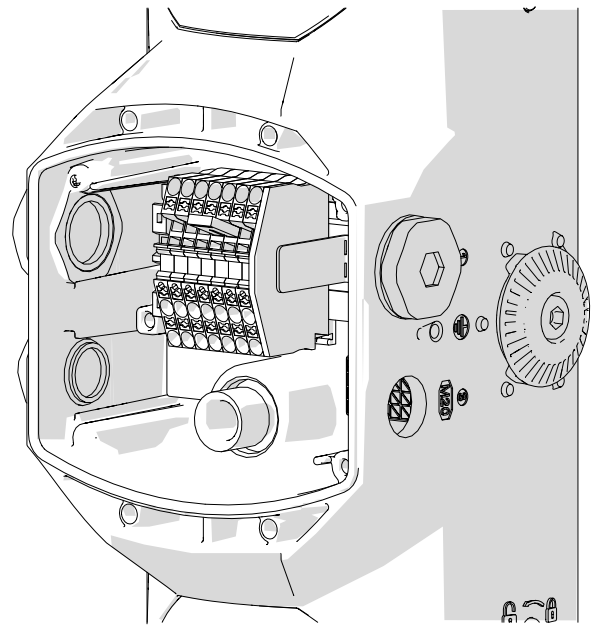


Direktionales Horn

### Anschlussraum:



Ex d Anschlussraum



Ex e Anschlussraum

## Anschlussklemmen

### Schraubklemme

#### Klemmbereich:

1 x 0,5 ... 2,5 mm<sup>2</sup> (feindrähtig mit und ohne Aderendhülse)

1 x 0,5 ... 4 mm<sup>2</sup> (eindrähtig)

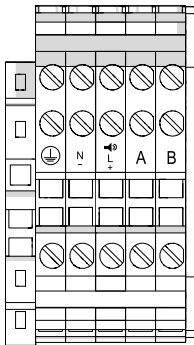
(2 freie Klemmstellen je Pol vorhanden)

**i** Die 2 Anschlussklemmen am Neutraleiter / negatives Potential (DC) sind mit einer Steckbrücke gebrückt.

#### Abisolierlänge:

9 mm

3



- N- = Neutraleiter / negatives Potential (DC)
- L+ = Phase / positives Potential (DC)
- A, B = Steuerungssignale
- ⊕ = Schutzleiter

24174E00

### Push-In Klemme

#### Klemmbereich:

1 x 0,5 ... 2,5 mm<sup>2</sup> (feindrätig mit und ohne Aderendhülse)

1 x 0,5 ... 4 mm<sup>2</sup> (eindrätig)

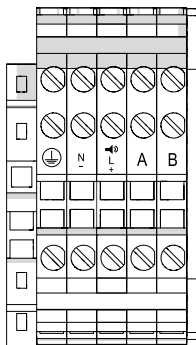
(2 freie Klemmstellen je Pol vorhanden)

**i** Die 2 Anschlussklemmen am Neutralleiter / negatives Potential (DC) sind mit einer Steckbrücke gebrückt.

#### Abisolierlänge:

10 mm

3



- N- = Neutralleiter / negatives Potential (DC)
- L+ = Phase / positives Potential (DC)
- A, B = Steuerungssignale
- ⊕ = Schutzleiter

24174E00

**i** Die folgenden Kapitel orientieren sich exemplarisch an nur einer Variante, nicht an allen Varianten.

## 6 Montage und Installation

### 6.1 Montage / Demontage



#### **GEFAHR! Explosionsgefahr durch ungenügende Dichtung bei Metallverschraubungen!**

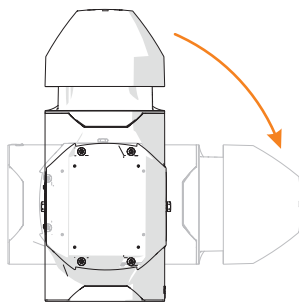
Nichtbeachten führt zu tödlichen oder schweren Verletzungen.

- ▶ Bei Metallverschraubung und Ex d/Ex e Gehäuse einen Dichtring (CMP, Polyamid) einsetzen.
- ▶ Anzugsdrehmoment von 2,2 ... 2,5 Nm einhalten.
- ▶ Hersteller-Dokumentation der Verschraubungen und Verschlussstopfen beachten.

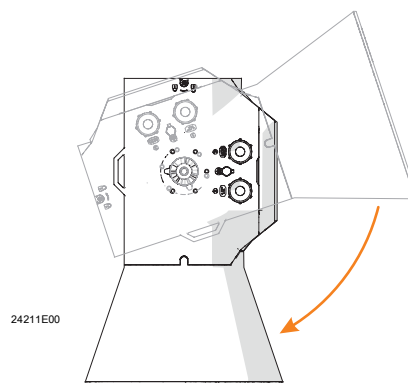
- ▶ Gerät sorgfältig und nur unter Beachtung der Sicherheitshinweise (siehe Kapitel "Sicherheit") montieren.
- ▶ Folgende Einbaubedingungen und Montageanweisungen genau durchlesen und exakt befolgen.

#### 6.1.1 Gebrauchslage

Beim Signalgerät der Reihe YA60/3 gibt es im Außenbereich folgende Vorzugsmontagerichtungen:



**Omnidirektionales Horn**



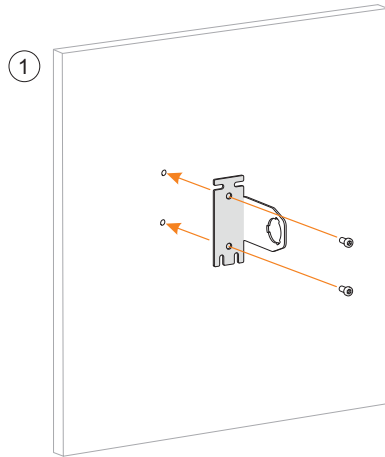
**Direktionales Horn**

24210E00

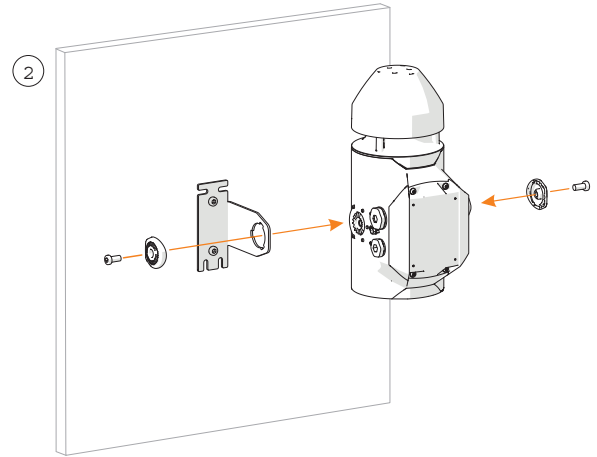
## 6.1.2 Wandmontage

### Montage L-Bügel

**i** Bei Betrieb des Signalgeräts mit erhöhter Vibrationsanforderung ("Rauer Betrieb", IEC/EN 60598-1) muss als Halteelement der L-Bügel verwendet werden.



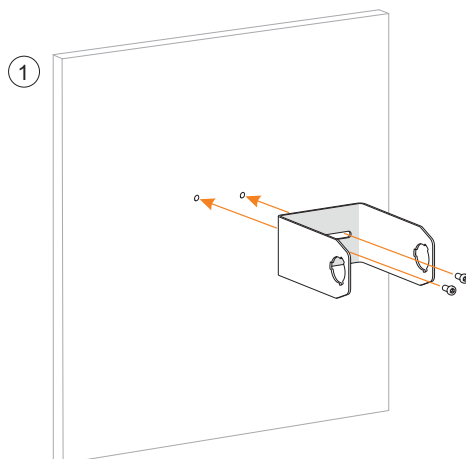
23773E00



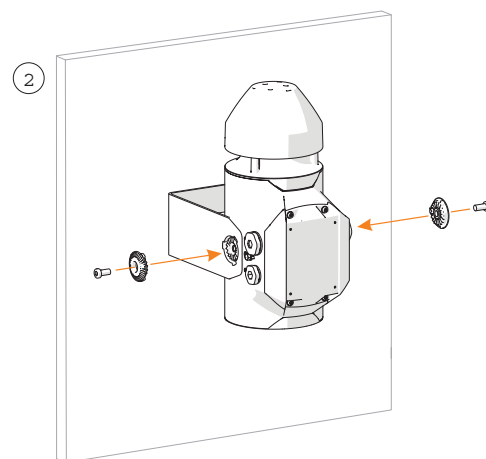
24186E00

- ▶ L-Bügel an der Wand montieren (1).
- ▶ Arretierung in die vorgesehene Öffnung legen.
- ▶ Signalgerät mit den beigefügten Zylinderkopfschrauben M8 x 16 festschrauben (2) (Anzugsdrehmoment 8 Nm).
- ▶ Bereitgestellte Arretier-Abdeckung auf ungenutzte Befestigung montieren (Winkelteilung = 20°).

### Montage U-Bügel



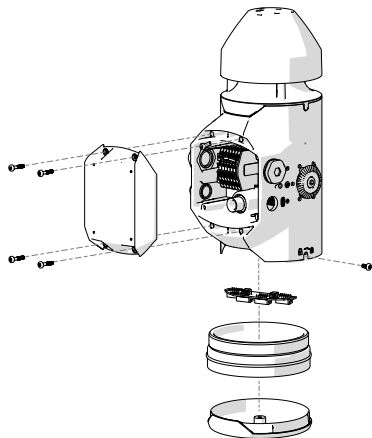
23775E00



24187E00

- ▶ U-Bügel an der Wand montieren (1).
- ▶ Arretier-Abdeckung in die vorgesehene Öffnung legen.
- ▶ Signalgerät mit den beigefügten Zylinderkopfschrauben M8 x 16 festschrauben (2) (Anzugsdrehmoment 8 Nm) (Winkelteilung = 20°).

## 6.1.3 Demontage



- ▶ Gerät vor der Demontage spannungsfrei schalten.
- ▶ Gerät, wie in der Abbildung gezeigt, in Einzelteile zerlegen.

24189E00

## 6.2 Installation

### 6.2.1 Leiteranschluss

- ▶ Geeignete Leiter auswählen, die eine zulässige Erwärmung im Gehäuseinneren nicht überschreiten (siehe Kapitel "Technische Daten").
- ▶ Auf vorgeschriebene Querschnitte der Leiter achten (siehe Kapitel "Technische Daten").
- ▶ Leiterisolation bis an die Klemmen heranführen (Abisolierlänge siehe Kapitel "Technische Daten").
- ▶ Beim Abisolieren Leiter nicht beschädigen (z.B. durch Einkerbung) oder quetschen.
- ▶ Aderendhülsen fachgerecht und mit geeignetem Werkzeug anbringen.
- ▶ Festen Sitz der Leiter sicherstellen.
- ▶ Anzugsdrehmoment für Schraubklemme beachten.

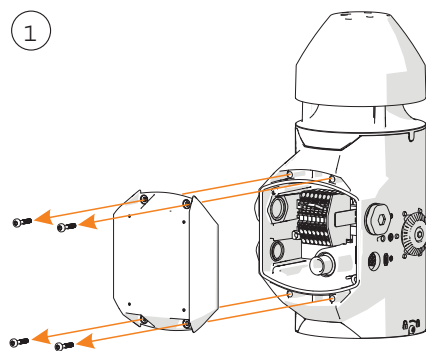
### 6.2.2 Anschluss und Konfiguration

Das Gerät hat folgende kundenseitige Zugänge:

- 1 Anschlussraum zur Verdrahtung / Grundkonfiguration
- 2 Erweiterte Konfigurationsoptionen über Konfigurationsleiterplatte

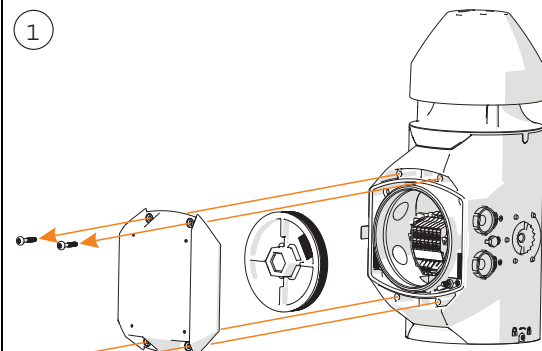
#### 6.2.2.1 Gehäuse öffnen

Bei Ex e Anschlussraum:



- ▶ 4 x TX20-Schrauben (AltracsPlus®) lösen und Verschlussdeckel entfernen. Der Verschlussdeckel ist mittels Sicherungsseil am Gerät befestigt.

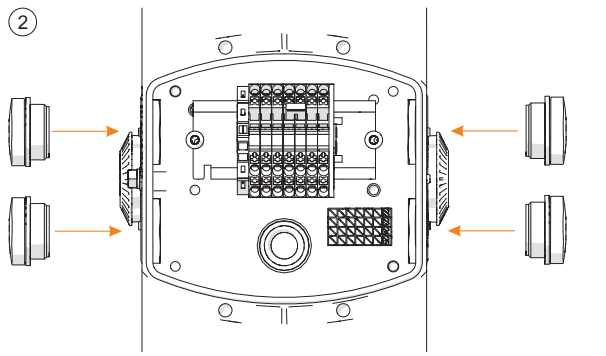
Bei Ex d Anschlussraum:



- ▶ 4 x TX20-Schrauben (AltracsPlus®) lösen und Verschlussdeckel entfernen. Der Verschlussdeckel ist mittels Sicherungsseil am Gerät befestigt.
- ▶ Ex d Gewindedeckel M95 lösen, um den Anschlussraum zu öffnen.

6.2.2.2 Verdrahtung

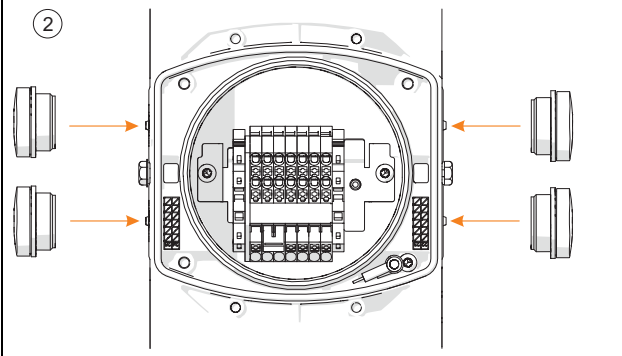
Bei Ex e Anschlussraum:



23778E00

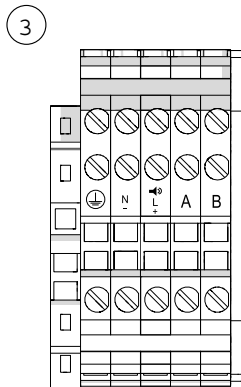
- ▶ Leitungseinführungen in die vorgesehenen Bohrungen schrauben. Dabei die Vorschriften sowie Zulassungen der Leitungseinführung beachten.
- ▶ Beiliegende Verschlussstopfen in die ungenutzten Bohrungen schrauben. Dabei Vorschriften sowie Zulassungen der Verschlussstopfen beachten.

Bei Ex d Anschlussraum:



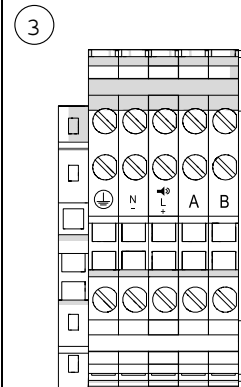
23782E00

- ▶ Leitungseinführungen in die vorgesehenen Bohrungen schrauben. Dabei die Vorschriften sowie Zulassungen der Leitungseinführung beachten.
- ▶ Beiliegende Verschlussstopfen in die ungenutzten Bohrungen schrauben. Dabei Vorschriften sowie Zulassungen der Verschlussstopfen beachten.



24174E00

- ▶ Leitungen an den entsprechend vorgesehenen Klemmstellen anschließen.



24174E00

- ▶ Leitungen an den entsprechend vorgesehenen Klemmstellen anschließen.



### 6.2.2.3 Grundkonfiguration

- ▶ Die vorkonfigurierten Funktionen (Werkseinstellung) im Anschlussbereich über A/B-Steuersignale für eine statische (mittels beiliegender Steckbrücke) oder dynamische (mittels separater Verdrahtung) Signalanpassung nutzen.

**i** Die Steckbrücke kann auf die gewünschte Konfigurationseinstellung modifiziert (abtrennen einzelner Pins möglich) werden.

**i** Die Umschaltung kann für das akustische Signal separat aktiviert / deaktiviert werden (siehe Kapitel 6.2.3). Im Auslieferungszustand sind beide Umschaltungen aktiv.

Akustische Einstellungen  
(Tontabelle, siehe Kapitel 15.2)

A	B	
0	0	Ton 1
1	0	Ton 2
0	1	Ton 3
1	1	Ton 4

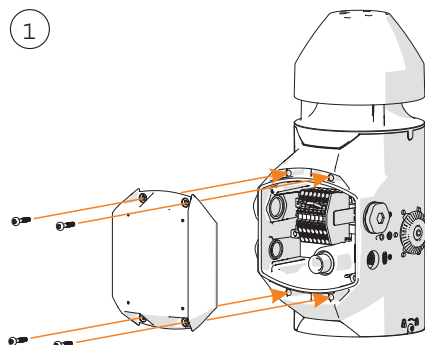
### 6.2.2.4 Gehäuse schließen

Bei Ex e Anschlussraum:

**!** **GEFAHR! Explosionsgefahr durch fehlenden oder nicht korrekt aufgesetzten Verschlussdeckel!**

Nichtbeachten führt zu tödlichen oder schweren Verletzungen.

- ▶ Sicherstellen, dass der O-Ring in der dafür vorgesehenen Nut vorhanden und nicht beschädigt ist.
- ▶ Sicherstellen, dass der Verschlussdeckel stets bündig abschließt.



- ▶ Anschlussraum mittels Verschlussdeckel schließen und die 4 x TX20-Schrauben festziehen (Anzugsdrehmoment 2,2 ... 2,5 Nm).

24204E00

Bei Ex d Anschlussraum:

**⚠ GEFAHR! Explosionsgefahr durch fehlenden oder nicht korrekt aufgesetzten Gewindedeckel M95!**

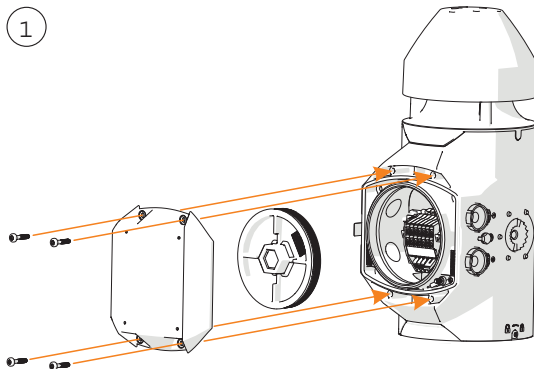
Nichtbeachten führt zu tödlichen oder schweren Verletzungen.

- ▶ Gewindedeckel M95 immer montieren, da er für die Aufrechterhaltung der Zündschutzart notwendig ist (Anzugsdrehmoment 8 Nm).

**⚠ GEFAHR! Explosionsgefahr durch fehlenden oder nicht korrekt aufgesetzten Verschlussdeckel!**

Nichtbeachten führt zu tödlichen oder schweren Verletzungen.

- ▶ Sicherstellen, dass der O-Ring in der dafür vorgesehenen Nut vorhanden und nicht beschädigt ist.
- ▶ Sicherstellen, dass der Verschlussdeckel stets bündig abschließt.



24202E00

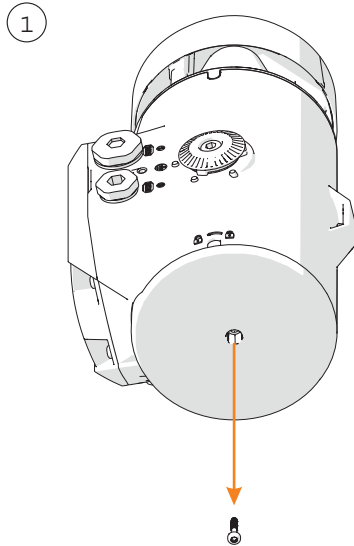
- ▶ Anschlussraum mittels Gewindedeckel M95 schließen (Anzugsdrehmoment 8 Nm).
- ▶ Anschlussraum mittels Verschlussdeckel schließen und die 4 x TX20-Schrauben festziehen (Anzugsdrehmoment 2,2 ... 2,5 Nm).

## 6.2.3 Erweiterte Konfigurationsoptionen (optional) (Generelle Einstellungen, siehe Kapitel 15.1)

### 6.2.3.1 Gehäuse öffnen

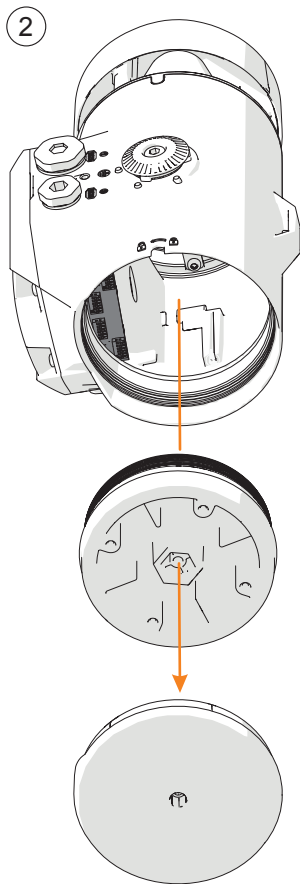
**HINWEIS!** Fehlfunktion oder Geräteschaden beim Öffnen des akustischen Flanschs!  
Nichtbeachten kann zu Sachschäden führen.

- ▶ Akustischen Flansch nicht öffnen.



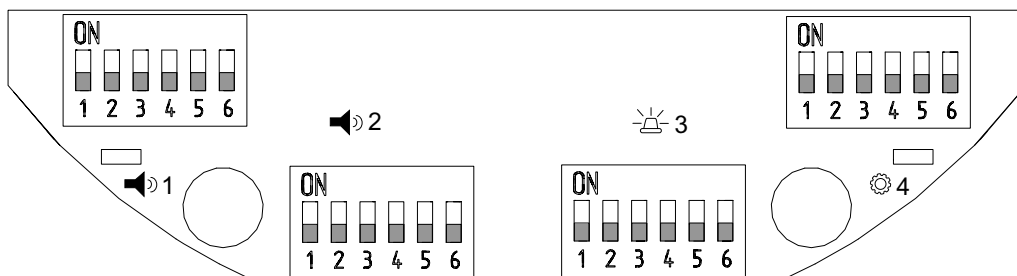
- ▶ Sicherungsschraube TX20 am Deckel entfernen.

24195E00



- ▶ Deckel aufdrehen.  
Der Zugang zur Konfigurationsleiterplatte wird freigelegt.

24196E00



- ▶ Vorliegende DIP-Schalter gemäß den gewünschten Anforderungen konfigurieren.  
Hierbei stehen 4 DIP-Schalter zur Verfügung:
  1. Akustische Einstellungen (Ton 1/3/4) (Tontabelle, siehe Kapitel 15.2)
  2. Akustische Einstellungen (Ton 2) (Tontabelle, siehe Kapitel 15.2)
  3. ohne Funktion
  4. Generelle Einstellungen (Generelle Einstellungen, siehe Kapitel 15.1)

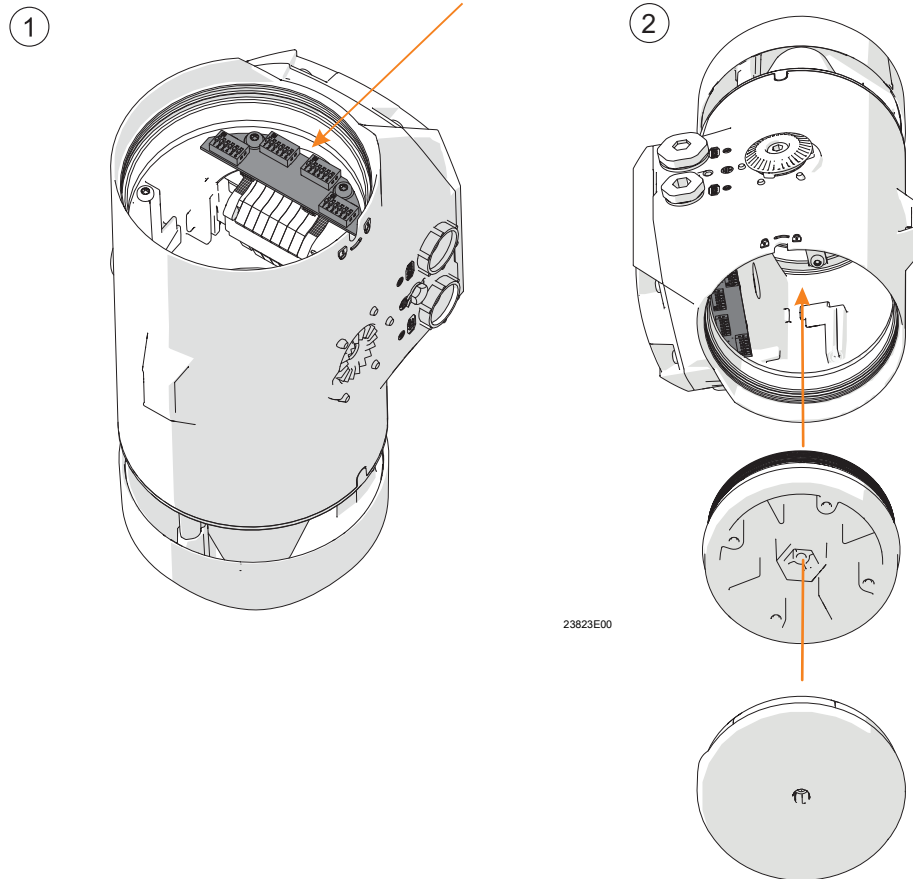
23792E00

## 6.2.3.2 Montage Deckel

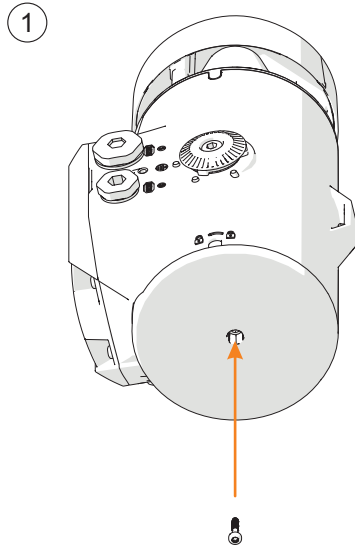
**!** **GEFAHR! Explosionsgefahr durch fehlenden oder nicht korrekt aufgesetzten Gehäusedeckel!**

Nichtbeachten führt zu tödlichen oder schweren Verletzungen.

- ▶ Montagehinweis im Datenblatt beachten.
- ▶ Sicherstellen, dass O-Ring eingesetzt und unbeschädigt ist.
- ▶ Deckel vollständig bis zur Sichtkante verschließen.



- ▶ Deckel auf das Gehäuse setzen und manuell bis zum Anschlag festdrehen (Anzugsdrehmoment 8 Nm).



- ▶ Deckel mit Sicherungsschraube TX20 fixieren (Anzugsdrehmoment 1,6 Nm).

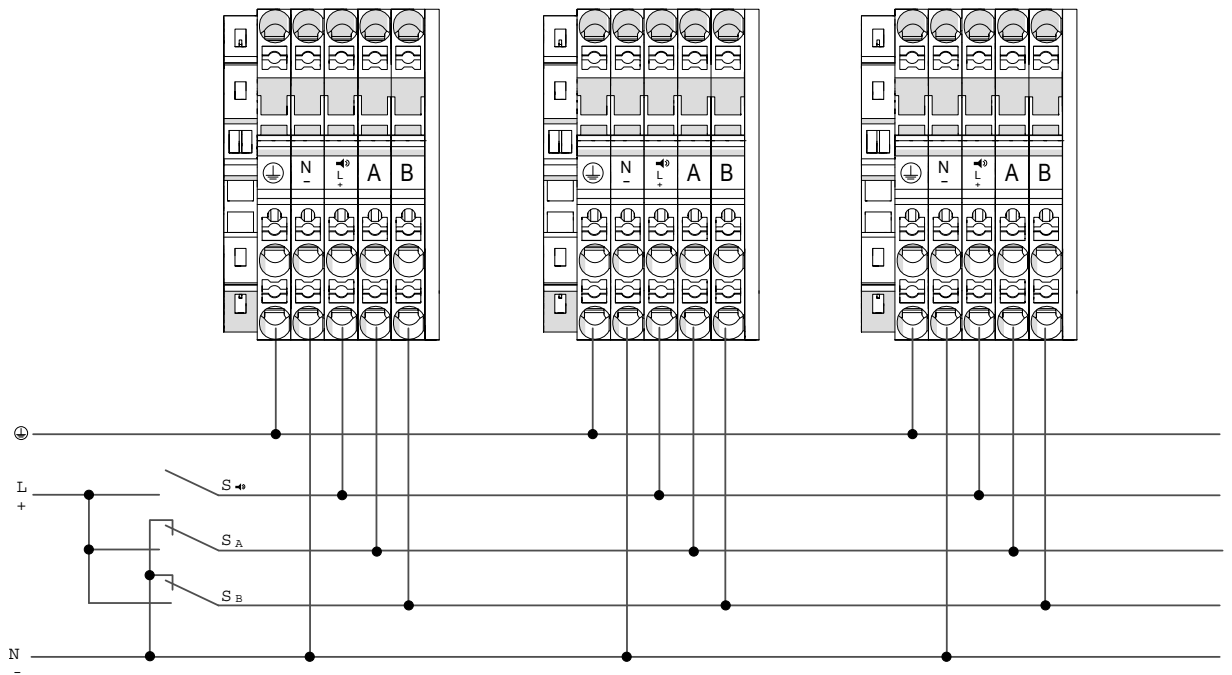
24289E00

## 7 Inbetriebnahme

Vor Inbetriebnahme folgende Prüfschritte durchführen:

- ▶ Montage und Installation kontrollieren.
- ▶ Gerät auf Schäden prüfen.
- ▶ Gegebenenfalls Fremdkörper entfernen.
- ▶ Gegebenenfalls Anschlussraum säubern.
- ▶ Kontrollieren, ob Leitungen ordnungsgemäß eingeführt wurden.
- ▶ Kontrollieren, ob Leitungen mithilfe der bereitgestellten Kabelhalter sicher fixiert sind.
- ▶ Kontrollieren, ob alle Schrauben und Muttern fest angezogen sind.
- ▶ Kontrollieren, ob alle Bohrungen verschlossen sind.
- ▶ Kontrollieren, ob alle Leitungseinführungen und Verschlussstopfen fest angezogen sind.
- ▶ Kontrollieren, ob alle Leiter fest angeklemt sind.
- ▶ Kontrollieren, ob die Netzspannung mit der Bemessungsbetriebsspannung übereinstimmt.
- ▶ Kontrollieren, ob die für die Leitungseinführungen zulässigen Leitungsdurchmesser verwendet wurden.
- ▶ Kontrollieren, ob das Gerät vorschriftsmäßig verschlossen wurde.
- ▶ Gerät gemäß den geltenden nationalen Bestimmungen und den Sicherheitshinweisen dieser Betriebsanleitung (Kapitel "Sicherheit") in Betrieb nehmen.

## 7.1 Inbetriebnahme mehrerer Geräte



24206E00

### Beispiel: Anschlussschema für Kombination mehrerer Geräte

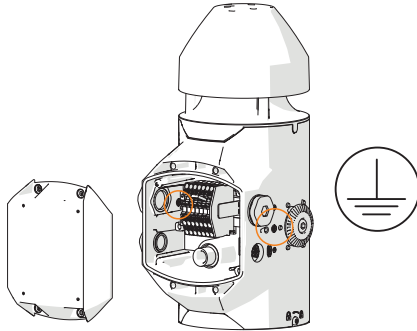
- Wenn an die Eingangssignale A und/oder B elektrische Leitungen angeschlossen sind, müssen diese Leitungen immer mit **einem Potential** verbunden werden.
  - mit dem positiven Potential der Eingangsspannung des Signalgeräts, dies entspricht einer logischen "1"
  - mit dem negativen Potential der Eingangsspannung des Signalgeräts, dies entspricht einer logischen "0".

Das Signalgerät hat eine integrierte Vorsicherung.

- i** Beim Anschluss mehrerer Geräte die Gesamtleistung beachten.  
Die werksseitige Konfiguration ist auf "Maximum" eingestellt, muss gegebenenfalls angepasst werden.

## 7.2 Erdung / Schutzleiter

- Der interne Erdungsanschluss ist der Primäranschlusspunkt. Der externe Anschluss ist eine zusätzliche Potentialausgleichsleitung und kommt dann zum Einsatz, wenn eine derartige Leitung aufgrund der örtlichen Gesetzgebung oder von Seiten der Behörden zulässig oder erforderlich ist.



24219E00

## 8 Instandhaltung, Wartung, Reparatur

- ▶ Geltende nationale Normen und Bestimmungen im Einsatzland beachten, z.B. IEC/EN 60079-14, IEC/EN 60079-17, IEC/EN 60079-19.

### 8.1 Instandhaltung

Ergänzend zu den nationalen Regeln folgende Punkte prüfen:

- fester Sitz der untergeklebten Leitungen,
- Rissbildung und andere sichtbare Schäden am Gerät,
- Alterung und Beschädigung der Dichtung (Gehäusekomponenten mit beschädigter Dichtung komplett tauschen),
- Sauberkeit im Inneren und Äußeren des Geräts,
- Einhaltung der zulässigen Temperaturen (gemäß EN 60079),
- Leitungseinführung intakt und fest angezogen,
- Alterung und Beschädigung der Kabel und Leitungen,
- bestimmungsgemäße Verwendung und Funktion.

### 8.2 Wartung

- ▶ Gerät gemäß den geltenden nationalen Bestimmungen und den Sicherheitshinweisen dieser Betriebsanleitung (Kapitel "Sicherheit") warten.

### 8.3 Reparatur

- ▶ Reparaturen am Gerät nur durch R. STAHL durchführen lassen.



## 9 Rücksendung

- ▶ Rücksendung bzw. Verpackung der Geräte nur in Absprache mit R. STAHL durchführen! Dazu mit der zuständigen Vertretung von R. STAHL Kontakt aufnehmen.

Für die Rücksendung im Reparatur- bzw. Servicefall steht der Kundenservice von R. STAHL zur Verfügung.

- ▶ Kundenservice persönlich kontaktieren.

oder

- ▶ Internetseite r-stahl.com aufrufen.
- ▶ Unter "Support" > "RMA Formular" > "RMA-Schein anfordern" wählen.
- ▶ Formular ausfüllen und absenden.  
Sie erhalten per E-Mail automatisch einen RMA-Schein zugeschickt.  
Bitte drucken Sie diese Datei aus.
- ▶ Gerät zusammen mit dem RMA-Schein in der Verpackung an die R. STAHL Schaltgeräte GmbH senden (Adresse siehe Kapitel 1.1).

## 10 Reinigung

- ▶ Gerät vor der Reinigung ausschalten.
- ▶ Gerät vor und nach der Reinigung auf Beschädigung prüfen.  
Beschädigte Geräte sofort außer Betrieb nehmen.
- ▶ Zur Vermeidung elektrostatischer Aufladung dürfen die Geräte in explosionsgefährdeten Bereichen nur mit einem feuchten Tuch gereinigt werden.
- ▶ Bei feuchter Reinigung: Wasser oder milde, nicht scheuernde, nicht kratzende Reinigungsmittel verwenden.
- ▶ Keine aggressiven Reinigungsmittel oder Lösungsmittel verwenden.

## 11 Entsorgung

- ▶ Nationale und lokal gültige Vorschriften und gesetzliche Bestimmungen zur Entsorgung beachten.
- ▶ Materialien getrennt dem Recycling zuführen.
- ▶ Umweltgerechte Entsorgung aller Bauteile gemäß den gesetzlichen Bestimmungen sicherstellen.

## 12 Zubehör und Ersatzteile

**HINWEIS! Fehlfunktion oder Geräteschaden durch den Einsatz nicht originaler Bauteile.**  
Nichtbeachten kann zu Sachschäden führen.

- ▶ Nur Original-Zubehör und Original-Ersatzteile der R. STAHL Schaltgeräte GmbH (siehe Datenblatt) verwenden.

## 13 Anhang A

### 13.1 Technische Daten

#### Explosionsschutz

##### Global (IECEx)

Gas und Staub

IECEx EPS 22.0046X  
 Ex db IIC T4/T6<sup>\*)</sup> Gb  
 Ex db eb IIC T4/T6<sup>\*)</sup> Gb  
 Ex tb IIIC T80/T100 °C<sup>\*)</sup> Db

##### Europa (ATEX, UKEX)

Gas und Staub

EPS 22 ATEX 1 224 X, EPS 22 UKEX 1 224 X  
 Ⓢ II 2 G Ex db IIC T4/T6<sup>\*)</sup> Gb  
 Ⓢ II 2 G Ex db eb IIC T4/T6<sup>\*)</sup> Gb  
 Ⓢ II 2 D Ex tb IIIC T80/T100 °C<sup>\*)</sup> Db

*) Temperaturklasse	T6	T4
Max. Oberflächentemperatur (tb)	T80 °C	T100 °C
Umgebungstemperaturbereich	-60 ... +50 °C <sup>1)</sup>	-60 ... +70 °C <sup>2)</sup>

<sup>1)</sup> Rein-Raus-Verdrahtung bis max. 16 A

<sup>2)</sup> Rein-Raus-Verdrahtung bis max. 16 A,  
 Anschlussleitung und Leitungseinführungen müssen für eine  
 Betriebstemperatur von  $\geq +90$  °C zugelassen sein!

##### Besondere Bedingungen "X"

Eine Reparatur zünddurchschlagsicherer Spalte ist nur in Übereinstimmung mit den Herstellerwerten zulässig.

Die Schutzabdeckungen und Lautsprecher-Hörner müssen vor elektrostatischer Aufladung geschützt installiert werden.

##### Bescheinigungen und Zertifikate

Bescheinigungen

IECEx, ATEX, UKEX, weitere Zertifikate siehe r-stahl.com

**Technische Daten****Technische Daten**

Produktgewicht | 6,4 kg

**Elektrische Daten**Bemessungs-  
betriebsspannung | Hupe: 12 ... 27,2 V DC  
133 ... 272 V DC  
110 ... 240 V ACmittlere Eingangs-  
leistung / max.  
Stromaufnahme

24 V DC:

max. Strom-  
aufnahme  
[mA]Eingangs-  
leistung  
[W]max. Eingangs-  
leistung  
(kurzzeitig)  
[W]

Hupe

1.000

20

32

110 V AC:

max. Strom-  
aufnahme  
[mA]Eingangs-  
leistung  
[W]max. Eingangs-  
leistung  
(kurzzeitig)  
[W]

Hupe

422

20

28

230 V AC:

max. Strom-  
aufnahme  
[mA]Eingangs-  
leistung  
[W]max. Eingangs-  
leistung  
(kurzzeitig)  
[W]

Hupe

235

20

28

Schutzklasse

I (mit innerem PE-Anschluss)

**Umgebungsbedingungen**funktionaler  
Umgebungs-  
temperaturbereich

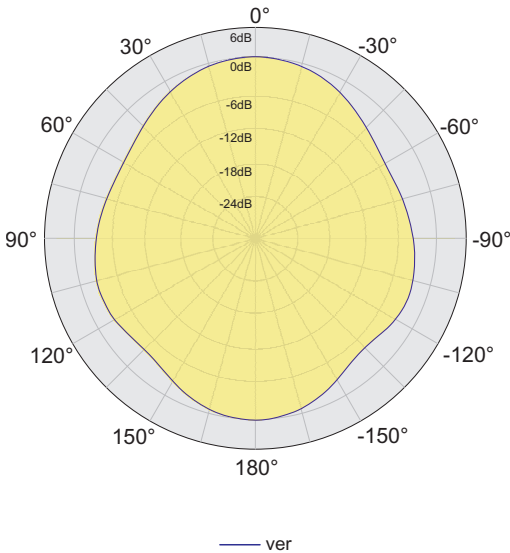
min. -40 °C

max. Umgebungstemperatur siehe Zertifikat

**Technische Daten****Mechanische Daten**

Schutzart	IP66 (IEC 60598-1)
Material	
Gehäuse	Aluminium EN AC-44300, korrosionsbeständig (ESD-Lack)
Gehäusefarben	Rot (RAL 3020)
Hupe	PBT/PC, flammhemmend, UV-stabilisiert
Kalotten- abdeckung	Polycarbonat
Montagehalterung	rostfreier Stahl 1.4404 (316L), seewasserbeständig
Kurzschlusschutz	integrierte Vorsicherung
Zubehör	Verschlussstopfen: Ex de: 2 x M20 / 2 x M25 Ex d: 2 x M20 / 2 x 1/2" NPT Ex d: 2 x M25 / 2 x 3/4" NPT  Kabelverschraubung: Ex de: 1 x M20 / 1 x M25  Montagehalterung: L- / U-Bügel

**Akustische Daten**

Lautstärke	≤ 120 dB(A) bei 1 m (direktional) ≤ 114 dB(A) bei 1 m (omnidirektional)
Polardiagramm	 <p style="text-align: center;">— ver</p>

24093E00

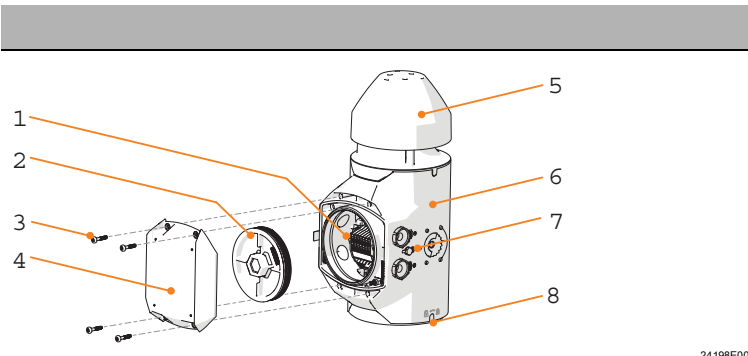
**Montage / Installation**

Lieferumfang	<ul style="list-style-type: none"> <li>- Signalgerät gemäß Konfiguration</li> <li>- 1 x L- / U-Bügel</li> <li>- 4 x Verschlussstopfen</li> <li>- 1 x Steckbrücke</li> <li>- 2 x Leitungseinführungen (bei Ex de)</li> </ul>
--------------	---

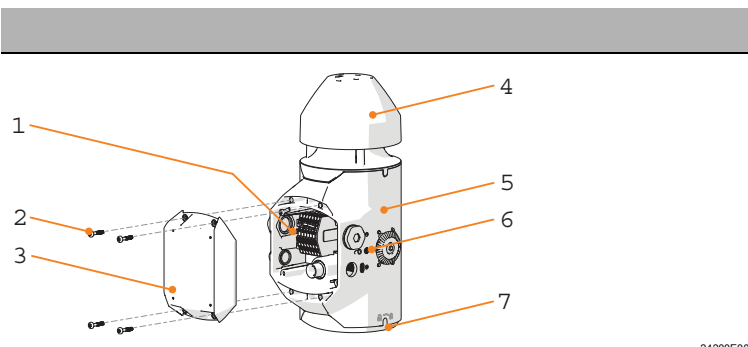
Weitere technische Daten, siehe [r-stahl.com](http://r-stahl.com).

## 14 Anhang B

### 14.1 Geräteaufbau

	#	Geräteelement
 <p>24198E00</p>	1	Bügel (Sicherungsseil)
	2	Gewindedeckel M95
	3	Schrauben
	4	Abdeckung Anschlussraum
	5	Hornabdeckung
	6	Gehäuse
	7	Externer Erdungsanschluss
	8	Deckel

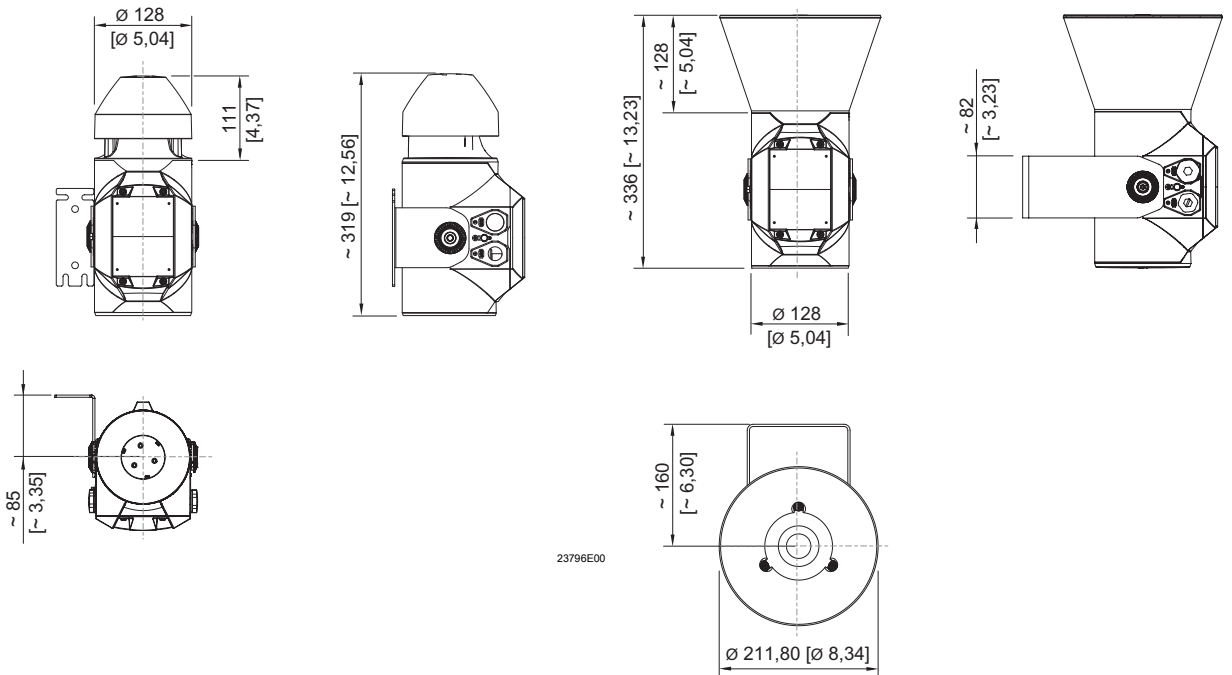
Ex d

	#	Geräteelement
 <p>24200E00</p>	1	Bügel (Sicherungsseil)
	2	Schrauben
	3	Abdeckung Anschlussraum
	4	Hornabdeckung
	5	Gehäuse
	6	Externer Erdungsanschluss
	7	Deckel

Ex e

## 14.2 Maßangaben / Befestigungsmaße

Maßzeichnungen (alle Maße in mm [Zoll]) – Änderungen vorbehalten




Omnidirektionales Horn

Direktionales Horn

## 15 Anhang C (Erweiterte Konfigurationsoptionen)

### 15.1 Generelle Einstellungen

 Werksseitig sind alle Schalter auf OFF gesetzt.

#### DIP-Schalter 4

1	2	3	4	5	6	Funktion
OFF						Einschalten der Gerätefunktion über Eingangsspannung
ON						Einschalten der Gerätefunktion über Steuersignal B (min. 10,8 V)
	OFF					A/B Steuerung für akustisches Signal aktiv
	ON					A/B-Steuerung für akustisches Signal inaktiv
		OFF	OFF			–
		ON	OFF			–
		OFF	ON			–
		ON	ON			–
				OFF	OFF	max. akustische Signalleistung
				ON	OFF	-6 dB(A) $\pm$ 1,5 dB (max. Stromaufnahme 500 mA (akustisch))
				OFF	ON	-12 dB(A) $\pm$ 2,0 dB (max. Stromaufnahme 250 mA (akustisch))
				ON	ON	-18 dB(A) $\pm$ 2,5 dB (max. Stromaufnahme 125 mA (akustisch))

## 15.2 Tontabelle

**i** Wenn die Geräte-Aktivierung über das B-Steuersignal aktiv ist (Generelle Einstellungen, siehe Kapitel 15.1), stehen lediglich 2 Kanäle (Töne) über das A-Steuersignal zur Verfügung.

### Akustische Einstellungen

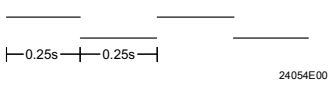
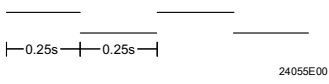

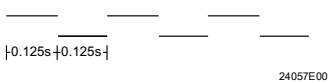
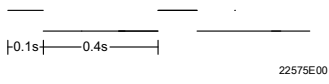
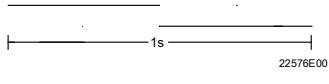
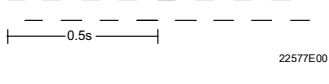
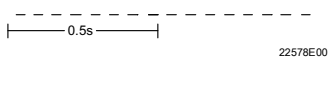
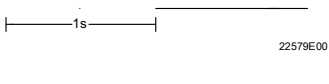

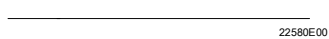
#### DIP-Schalter 1 und 2

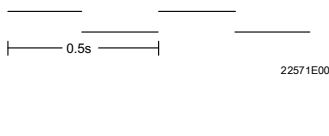


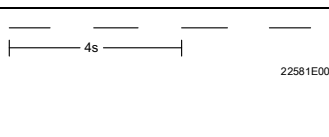
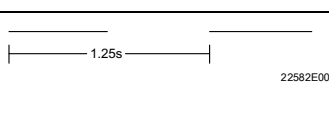
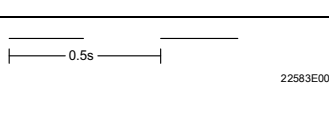
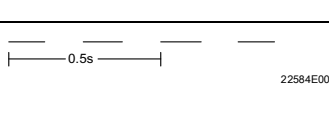
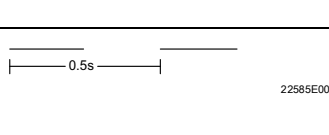
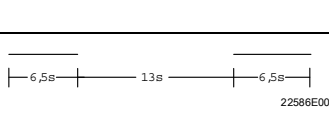
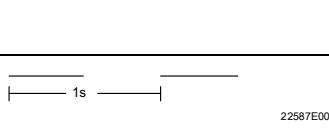
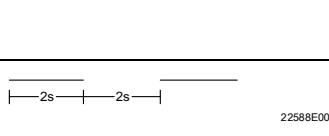
Schalterstellung						Ton Nr.			
						Ton 1	Ton 2	Ton 3	Ton 4
						A = 0	A = 1	A = 0	A = 1
						B = 0	B = 0	B = 1	B = 1
1	2	3	4	5	6	Schal-ter 1	Schal-ter 2	entspricht Schalter 1	
0	0	0	0	0	0	1	–	5	11
1	0	0	0	0	0	2	–	4	11
0	1	0	0	0	0	3	–	5	11
1	1	0	0	0	0	4	–	2	11
0	0	1	0	0	0	5	–	1	14
1	0	1	0	0	0	6	–	1	11
0	1	1	0	0	0	7	–	28	11
1	1	1	0	0	0	8	–	7	11
0	0	0	1	0	0	9	–	1	11
1	0	0	1	0	0	10	–	1	11
0	1	0	1	0	0	11	–	31	15
1	1	0	1	0	0	12	–	1	11
0	0	1	1	0	0	13	–	1	14
1	0	1	1	0	0	14	–	1	11
0	1	1	1	0	0	15	–	31	11
1	1	1	1	0	0	16	–	1	11
0	0	0	0	1	0	17	–	31	11
1	0	0	0	1	0	18	–	10	11
0	1	0	0	1	0	19	–	28	11
1	1	0	0	1	0	20	–	8	11
0	0	1	0	1	0	21	–	28	11
1	0	1	0	1	0	22	–	1	11
0	1	1	0	1	0	23	–	22	11
1	1	1	0	1	0	24	–	8	11
0	0	0	1	1	0	25	–	22	11
1	0	0	1	1	0	26	–	7	11
0	1	0	1	1	0	27	–	31	15
1	1	0	1	1	0	28	–	8	11
0	0	1	1	1	0	29	–	1	11
1	0	1	1	1	0	30	–	26	11
0	1	1	1	1	0	31	–	15	11
1	1	1	1	1	0	32	–	1	11

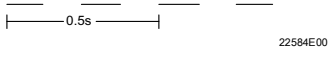
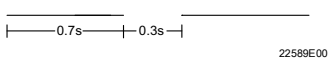
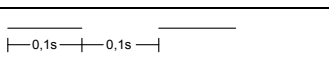
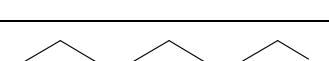
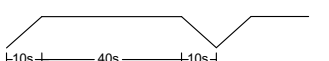
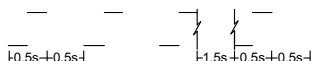
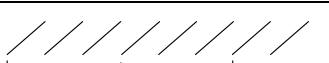
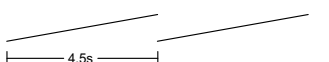
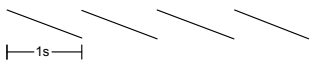
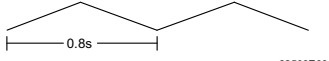
Schalterstellung						Ton Nr.			
						Ton 1	Ton 2	Ton 3	Ton 4
						A = 0	A = 1	A = 0	A = 1
						B = 0	B = 0	B = 1	B = 1
1	2	3	4	5	6	Schal-ter 1	Schal-ter 2	entspricht Schalter 1	
0	0	0	0	0	1	33	–	55	35
1	0	0	0	0	1	34	–	1	11
0	1	0	0	0	1	35	–	56	35
1	1	0	0	0	1	36	–	1	33
0	0	1	0	0	1	37	–	1	33
1	0	1	0	0	1	38	–	1	11
0	1	1	0	0	1	39	–	1	11
1	1	1	0	0	1	40	–	1	11
0	0	0	1	0	1	41	–	1	11
1	0	0	1	0	1	42	–	1	11
0	1	0	1	0	1	43	–	1	11
1	1	0	1	0	1	44	–	1	11
0	0	1	1	0	1	45	–	1	11
1	0	1	1	0	1	46	–	1	11
0	1	1	1	0	1	47	–	1	11
1	1	1	1	0	1	48	–	49	11
0	0	0	0	1	1	49	–	1	11
1	0	0	0	1	1	50	–	1	11
0	1	0	0	1	1	51	–	1	11
1	1	0	0	1	1	52	–	53	11
0	0	1	0	1	1	53	–	1	11
1	0	1	0	1	1	54	–	1	11
0	1	1	0	1	1	55	–	1	11
1	1	1	0	1	1	56	–	1	11
0	0	0	1	1	1	57	–	58	28
1	0	0	1	1	1	58	–	1	28
0	1	0	1	1	1	59	–	1	11
1	1	0	1	1	1	60	–	1	11
0	0	1	1	1	1	61	–	5	11
1	0	1	1	1	1	62	–	5	11
0	1	1	1	1	1	63	–	5	11
1	1	1	1	1	1	64	–	5	11







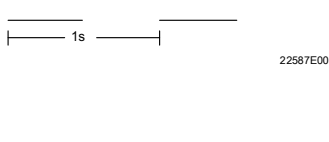
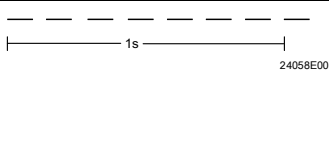
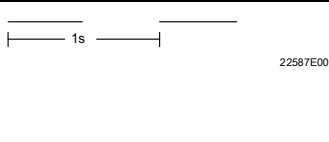
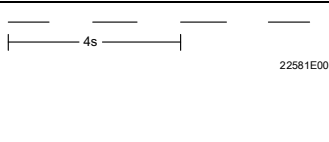
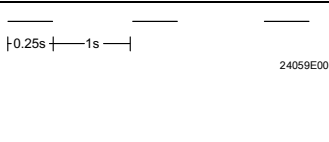



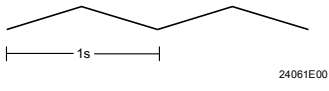
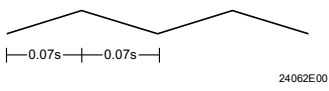
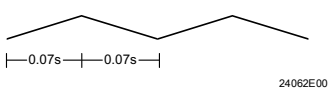
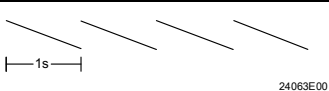
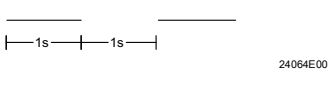
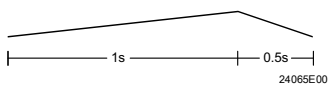
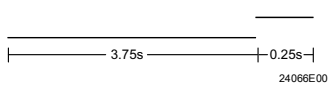
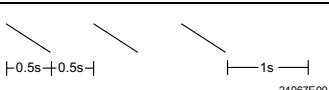
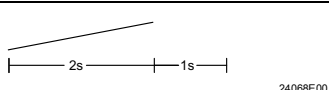
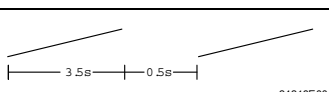
## Beschreibung Ton-Nr.

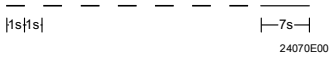



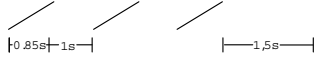
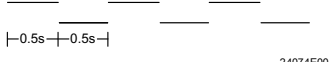
Ton Nr.	Hornaufsatz		Ton Beschreibung	Bemerkung
	Omni dB(A)	Uni dB(A)		
1	108,2	114,7		UK, BS5839-1 (Feueralarm / Bahnübergang)
2	104,6	114,4		
3	107,6	114,4		UK, BS5839-1 (Feueralarm, erhöhte Dringlichkeit / Bahnübergang)
4	104,3	114,3		
5	109,3	112,0		Frankreich, AFNOR NF S 32-001 (Feueralarm)
6	109,7	112,7		
7	107,0	113,9		
8	103,8	114,5		
9	109,1	111,9		Schweden, SS031711 (Alarm, Abschalten)
10	99,7	109,0		Schweden, SS031711 (Entwarnung)
11	108,8	115,1		UK, PFEER (Gasalarm)

Ton Nr.	Hornaufsatz		Ton Beschreibung	Bemerkung	
	Omni dB(A)	Uni dB(A)			
12	106,7	115,1		Alternierende Töne bei 0,16 Hz (2040 Hz / 1632 Hz, 0,31 s / 0,31 s)	
13	103,8	113,0		Dauerton (2300 Hz)	
14	109,5	112,1		Dauerton (440 Hz)	
15	109,0	115,3		Unterbrochener Ton bei 0,5 Hz (1000 Hz)	UK, PFEER (Generalalarm)
16	109,8	113,8		Unterbrochener Ton bei 0,8 Hz (420 Hz)	Australien, AS 1610, AS 1670, AS 2220
17	108,5	114,7		Unterbrochener Ton bei 2 Hz (1000 Hz)	
18	101,8	113,2		Unterbrochener Ton bei 4 Hz (2500 Hz)	Australien, AS 1610, AS 1670, AS 2220
19	102,5	113,5		Unterbrochener Ton bei 2 Hz (2500 Hz)	
20	99,7	109,0		Unterbrochener Ton bei 0,057 Hz (700 Hz, 6,5 s an / 13 s aus)	Schweden, SS031711 (wichtige Nachricht (Voralarm))
21	108,9	115,3		Unterbrochener Ton bei 1 Hz (1000 Hz, 0,5 s an / 0,5 s aus)	UK, PFEER (Generalalarm) UK BS5839-1 (Back-up Alarm)
22	100,3	109,1		Unterbrochener Ton bei 0,25 Hz (700 Hz, 2 s an / 2 s aus)	Schweden, SS031711 (Luftalarm)

Ton Nr.	Hornaufsatz		Ton Beschreibung	Bemerkung
	Omni dB(A)	Uni dB(A)		
23	99,1	108,2	 22584E00	Schweden, SS031711 (Notsignal)
24	100,3	109,5	 22589E00	Deutschland (Industriearm)
25	112,9	115,1	 24217E00	
26	105,3	113,0	 22592E00	
27	108,8	115,1	 22593E00	Deutschland (Industriearm)
28	108,4	114,9	 22594E00	ISO 8201 Evakuierung, Internat. Evakuierungs- alarm
29	103,8	110,4	 22595E00	
30	110,8	118,7	 22596E00	
31	111,0	117,0	 22597E00	
32	110,1	118,1	 22598E00	

Ton Nr.	Hornaufsatz		Ton Beschreibung	Bemerkung
	Omni dB(A)	Uni dB(A)		
33	103,2	109,6	 Dauerton (500 Hz)	Deutschland KTA3901 (Entwarnungs- signal) IMO, Code 2 (Low)
34	98,0	106,7	 Dauerton (660 Hz)	Schweden, SS031711 (Entwarnungs- signal)
35	102,9	111,9	 Dauerton (800 Hz)	IMO, Code 2 (High)
36	112,8	119,7	 Dauerton (1200 Hz)	
37	114,3	117,3	 Dauerton (1300 Hz)	
38	105,4	112,7	 Dauerton (2000 Hz)	
39	109,8	113,6	 Unterbrochener Ton bei 1 Hz (420 Hz, 0,5 s an / 0,5 s aus)	Australien, AS 1670
40	105,6	109,3	 Unterbrochener Ton bei 5 Hz (470 Hz, 0,1 s an / 0,1 s aus)	
41	100,7	110,2	 Unterbrochener Ton bei 1 Hz (544 Hz, 0,5 s an / 0,5 s aus)	
42	100,8	110,2	 Unterbrochener Ton bei 0,5 Hz (544 Hz, 1 s an / 1 s aus)	
43	103,7	112,3	 Unterbrochener Ton bei 0,8 Hz (800 Hz, 0,25 s an / 1 s aus)	

Ton Nr.	Hornaufsatz		Ton Beschreibung	Bemerkung	
	Omni dB(A)	Uni dB(A)			
44	108,0	115,7		Sirene bei 0,18 Hz (560/1055 Hz, 2,73 s / 2,73 s)	
45	109,6	117,7		Sirene bei 1 Hz (660/1200 Hz, 0,5 s / 0,5 s)	
46	106,9	112,8		Sirene bei 7 Hz (800/1000 Hz, 0,07 s / 0,07 s)	
47	103,7	112,9		Sirene bei 7 Hz (2400/2900 Hz, 0,07 s / 0,07 s)	
48	107,5	115,8		Sirene bei 1 Hz (1200/500 Hz, 0,5 s / 0,5 s)	UK, PFEER P.T.A.P Deutschland DIN-Ton 33404-3 (Notsignal) EN54-3
49	109,0	115,1		Unterbrochener Ton bei 0,5 Hz (1000 Hz, 1 s an / 1 s aus)	UK, PFEER (Generalalarm), UK BS5839-1 (Back-up Alarm)
50	111,7	115,8		Sirene bei 1 Hz (1400/1600 Hz, 1600/1400 Hz, 1 s up / 0,5 s down)	Frankreich, AFNOR, NFC48-265
51	110,5	118,6		Sirene bei 0,25 Hz (500/1200 Hz, 3,75 s / 0,25 s)	Australien, AS 2220 (Evakuierungs- alarm)
52	110,2	116,2		Sirene bei 1 Hz (1500/500 Hz, 0,5 s / 0,5 s) 3 x + 1 x Pause (1 s)	Australien, AS 4428 (Evakuierungs- ton) ISO 8201
53	113,0	118,1		Sirene bei 0,33 Hz (500/1500 Hz, 2 s) + Pause (1 s)	Australien, AS 4428 (Alarmton) ISO 7731
54	110,4	118,4		Sirene bei 0,26 Hz (500/1200 Hz, 3,5 s) + Pause (0,5 s)	Niederlande, NEN 2575 (Evakuierungs- alarm)

Ton Nr.	Hornaufsatz		Ton Beschreibung	Bemerkung	
	Omni dB(A)	Uni dB(A)			
55	108,7	115,1	 <small>24070E00</small>	Unterbrochener Ton bei 0,5 Hz (1000 Hz, 1 s an / 1 s aus) 7 x + Dauerton (1000 Hz, 7 s)	IMO Code 1a
56	103,0	112,0	 <small>24071E00</small>	Unterbrochener Ton bei 2 Hz (800 Hz, 0,25 s an / 0,25 s aus)	IMO Code 3.a (High)
57	109,8	113,7	 <small>24214E00</small>	Unterbrochener Ton bei 1 Hz (420 Hz, 0,5 s an / 0,5 s aus) 3 x + 1 x Pause (1,5 s)	ISO 8201 Temporal
58	108,8	115,0	 <small>24072E00</small>	Unterbrochener Ton bei 1 Hz (1000 Hz, 0,5 s an / 0,5 s aus) 3 x + 1 x Pause (1 s)	ISO 8201 Temporal
59	104,3	109,4	 <small>24213E00</small>	Sirene bei 0,54 Hz (422/775 Hz, 0,85 s an / 1 s aus)	NFPA Temporal
60	108,4	114,4	 <small>24074E00</small>	Alternierende Töne bei 1 Hz (1000 Hz / 2000 Hz, 0,5 s / 0,5 s)	Singapur
61	–	–		reserviert	
62	–	–		reserviert	
63	–	–		reserviert	
64	–	–		reserviert	

**EU Konformitätserklärung**  
*EU Declaration of Conformity*  
*Déclaration de Conformité UE*



**R. STAHL Schaltgeräte GmbH • Am Bahnhof 30 • 74638 Waldenburg, Germany**  
erklärt in alleiniger Verantwortung / declares in its sole responsibility / déclare sous sa seule responsabilité,

dass das Produkt:  
*that the product:*  
*que le produit:*

**Akustische und optische Signalgeräte**  
*Audible and visual signalling devices*  
*Appareil de signalisation sonore et lumineux*

Typ(en), type(s), type(s):

**YL60/3, YA60/3, FL60/3**

mit den Anforderungen der folgenden Richtlinien und Normen übereinstimmt.  
*is in conformity with the requirements of the following directives and standards.*  
*est conforme aux exigences des directives et des normes suivantes.*

Richtlinie(n) / Directive(s) / Directive(s)	Norm(en) / Standard(s) / Norme(s)
<b>2014/34/EU</b> <b>ATEX-Richtlinie</b> 2014/34/EU <i>ATEX Directive</i> 2014/34/UE <i>Directive ATEX</i> (OJ L 96, 29/03/2014, p. 309–356)	EN IEC 60079-0:2018 EN 60079-1:2014 EN 60079-7:2015 EN IEC 60079-7: 2015 / A1:2018 EN 60079-31:2014 (IEC 60079-31:2022)

Kennzeichnung, marking, marquage:

 II 2 G Ex db IIC T6/T4 Gb  
II 2 G Ex db eb IIC T6/T4 Gb  
II 2 D Ex tb IIIC T80°C/T100°C Db

**CE** 0158

**EU-Baumusterprüfbescheinigung:**  
*EU Type Examination Certificate:*  
*Attestation d'examen UE de type:*

**EPS 22 ATEX 1 224 X**  
(Bureau Veritas Consumer Products Services Germany GmbH,  
Businesspark A96, 86842 Tuerkheim, Germany; NB 2004)

**Produktnormen nach Anhang II ATEX (aus Niederspannungsrichtlinie):**  
*Product standards according to Annex II ATEX (from Low Voltage Directive):*  
*Normes de produits selon l'annexe II ATEX (de la Directive Basse Tension):*

EN IEC 60598-1:2021+A11:2022  
EN 62471:2008

**2014/30/EU**     **EMV-Richtlinie**  
2014/30/EU     *EMC Directive*  
2014/30/UE     *Directive CEM*  
(OJ L 96, 29/03/2014, p. 79–106)

EN 50130-4:2011/ A1:2014  
EN 61000-6-3:2007/+ A1:2011/ AC:2012  
EN 61000-3-2:2014  
EN 61000-3-3:2013

**2011/65/EU & (EU) 2015/863 RoHS-Richtlinien**  
*2011/65/EU & (EU) 2015/863 RoHS Directives*  
*2011/65/UE & (UE) 2015/863 Directives RoHS*  
(OJ L 174, 1/07/2011, p. 88–110 & OJ L 137, 04/06/2015, p. 10–12)

EN IEC 63000:2018

Unterzeichnet für und im Namen von: / signed for and on behalf of: / signé pour et au nom de:

**R. STAHL Schaltgeräte GmbH**

Waldenburg, 2024-01-22

**Ort und Datum**  
*Place and date*  
*Lieu et date*

**Steffen Holtz**  
**Leiter Entwicklung Leuchten und Signalgeräte**  
*Director R&D Lighting and Signalling*  
*Directeur R&D Eclairage & Appareils de signalisation*

**Daniel Groth**  
**Leiter Qualitätsmanagement Systeme**  
*Director Quality Management Systems*  
*Directeur Systèmes de Management de la Qualité*

# UK Declaration of Conformity

## UK-Konformitätserklärung



**R. STAHL Schaltgeräte GmbH • Am Bahnhof 30 • 74638 Waldenburg, Germany**

represented locally by, lokal vertreten durch

**R. STAHL LTD. • 2nd Floor, Bromwich Court, Gorse Lane, Coleshill • Birmingham B46 1JU, UK**  
declares in its sole responsibility, erklärt in alleiniger Verantwortung,

that the product: **Audible and signalling devices**  
dass das Produkt: **Akustische und optische Signalgeräte**

Type(s), Typ(en): **YL60/3, YA60/3, FL60/3**

is in conformity with the requirements of the following regulations and standards.  
mit den Anforderungen der folgenden Verordnungen und Normen übereinstimmt.

Regulation(s) / Verordnung(en)	Standard(s) / Norm(en)
<b>S.I. 2016/1107 Equipment and Protective Systems Intended for Use in Potentially Explosive Atmospheres Regulations</b> <i>S.I. 2016/1107 Verordnung für Geräte und Schutzsysteme zur bestimmungsgemäßen Verwendung in explosionsgefährdeten Bereichen</i>	EN IEC 60079-0:2018 EN 60079-1:2014 EN 60079-7:2015 EN IEC 60079-7: 2015 / A1:2018 EN 60079-31:2014 (IEC 60079-31:2022)

Marking, Kennzeichnung:  **II 2 G Ex db IIC T6/T4 Gb**  
**II 2 G Ex db eb IIC T6/T4 Gb**  
**II 2 D Ex tb IIIC T80°C/T100°C Db** 

UK Type Examination Certificate:  
UK-Baumusterprüfbescheinigung: **EPS 22 UKEX 1 224 X**  
(Bureau Veritas Consumer Products Services UK Ltd, 31 Kingsland Grange, Woolston, Warrington, WA1 4RW, UK, AB8507)

<b>Product standards according to S.I. 2016/1101 Electrical Equipment (Safety) Regulation</b> <i>Produktnormen nach S.I. 2016/1101 (Sicherheits-) Verordnung für elektronische Geräte</i>	EN IEC 60598-1:2021+A11:2022 EN 62471:2008
<b>S.I. 2016/1091 EMC Regulations</b> <i>S.I. 2016/1091 EMV-Verordnung</i>	EN 50130-4:2011/ A1:2014 EN 61000-6-3:2007/+ A1:2011/ AC:2012 EN 61000-3-2:2014 EN 61000-3-3:2013
<b>S.I. 2012/3032 RoHS Regulations</b> <i>S.I. 2012/3032 RoHS-Verordnung</i>	EN IEC 63000:2018

Waldenburg, 2024-01-22

Place and date  
Ort und Datum

i.V.

  
**S. Holtz**  
**Head of R&D - BU Lighting & Signalling**  
**Leiter Entwicklung Leuchten und Signalgerät**

i.V.

  
**D. Groth**  
**Vice President global Quality Management**  
**Leiter globales Qualitätsmanagement**