



- Verschiedene Spannungsbereiche gemäß EN 60309
- Großer Temperatureinsatzbereich
- Kleine Abmessungen für Integration in Maschinen und Anschlussgehäuse
- Hohe mechanische Schlag- und Stoßfestigkeit
- Perfekter Schutz gegen das Eindringen von Flüssigkeiten und Stäuben
- 3D Daten zum Download auf der Webseite
- Passende Stecker der Reihe 8570/22

MY R. STAHL 8570W



Die SolConeX-Flanschsteckdosen der Reihe 8570/25 von R. STAHL sind unvollständige Betriebsmittel und zum Einbau in ein Gehäuse der Zündschutzarten "eb" oder "tb" vorgesehen.

Eingebaut in ein Gehäuse ist sie für den Einsatz in explosionsgefährdeten Bereichen zugelassen, die nach NEC 505 für die Zone oder Division klassifiziert sind.

Selbstreinigende Lamellenkontakte sorgen für optimale Kontaktierung und die Stecker lassen sich in Nullstellung leicht und einfach stecken und ziehen. Zur Sicherheit trägt der Lasttrennschalter mit mechanischer Verriegelung bei, dessen Schaltgriff in 0- und I-Stellung abschließbar ist.

Durch den kompakten Aufbau kann die Flanschsteckdose in nahezu alle Gehäuse integriert werden und sorgt mit der internen Verriegelung für einen schnellen und sicheren Anschluss der Geräte.

	IECEX / ATEX					
Zone	0	1	2	20	21	22
Installation in		•	•		•	•

	NEC® 500 CE Code Appendix J					
	Class I		Class II		Class III	
Division	1	2	1	2	1	2
Installation in		•	•	•	•	•

	CE Code Section 18					
	NEC® 505			NEC® 506		
	Class I					
Zone	0	1	2	20	21	22
Installation in		•	•		•	•

Auswahltabelle									
Produktbeschreibung	Flanschsteckdose 20 A Flanschsteckdose								
Abbildung	Detaillierte Polzahl	Codierung (Uhrzeitstellung)	Bemessungs- betriebsspannung	Kennfarbe	Frequenzbereich	Nennleistung	Produkt-Typ	Art. Nr.	Gewicht
	2 polig, 3 Leiter	4	100 ... 130 V AC	gelb	50 / 60 Hz	1,5 HP	8570/25-304-S-XX-X-00-XXX	290140	700 g
		6	200 ... 250 V AC	blau	50 / 60 Hz	3 HP	8570/25-306-S-XX-X-00-XXX	290181	700 g
		7	480 V AC	rot	50 / 60 Hz	5 HP	8570/25-307-S-XX-X-00-XXX	290182	700 g
	3 polig, 4 Leiter	5	600 V AC	schwarz	50 / 60 Hz	15 HP	8570/25-405-S-XX-X-00-XXX	290137	900 g
		7	480 V AC	rot	50 / 60 Hz	10 HP	8570/25-407-S-XX-X-00-XXX	290138	900 g
		9	200 ... 250 V AC	blau	50 / 60 Hz	5 HP	8570/25-409-S-XX-X-00-XXX	290139	900 g
	4 polig, 5 Leiter	5	347 ... 400/600 V AC	schwarz	50 / 60 Hz	15 HP	8570/25-505-S-XX-X-00-XXX	290134	1 kg
		7	277/480 V AC	rot	50 / 60 Hz	10 HP	8570/25-507-S-XX-X-00-XXX	290135	1 kg
		9	120/208 ... 144/250 V AC	blau	50 / 60 Hz	5 HP	8570/25-509-S-XX-X-00-XXX	290136	1 kg

Technische Daten

Explosionsschutz

Geltungsbereich Europäische Union (ATEX)
Kanada
IECEX
USA

Bescheinigung FMus FM20US0118U

Bescheinigung cFM FM20CA0058U

Kennzeichnung FMus Class I, Div. 2, Groups A,B,C,D;
Class II, III, Div. 1, Groups E,F,G;
Enclosure Type 3, 4, 4X
Class I, Zone 1, AEx db eb IIC Gb
Zone 21, AEx tb IIIC Db

Kennzeichnung cFM Ex db eb IIC Gb
Class I, Div. 2, Groups A,B,C,D;
Class II, III, Div. 1, Groups E,F,G;
Enclosure Type 3, 4, 4X
Ex tb IIIC Db

IECEX Gasexplosionsschutz Ex db eb IIC Gb

IECEX Staubexplosionsschutz Ex tb IIIC Db

ATEX Gasexplosionsschutz II 2 G Ex db eb IIC Gb

ATEX Staubexplosionsschutz II 2 D Ex tb IIIC Db

Bescheinigungen ATEX (PTB), Brasilien (ULB), IECEX (PTB), Kanada (FM), USA (FM), Volksrepublik China (CQST)

Schiffszulassung DNV

Elektrische Daten

Bemessungsbetriebsstrom 20 A

Gerätespezifische Daten

Vorsicherung mit thermischem Schutz 35 A gG

Vorsicherung ohne thermischen Schutz 20 A gG

Umgebungsbedingungen

Umgebungstemperatur -58 °F ... +149 °F

Umgebungstemperatur -50 °C ... +65 °C

Hinweis Weitere Informationen siehe Betriebsanleitung.

Mechanische Daten

Enclosure Type (NEMA250) 3, 4, 4X

Schutzart IP (IEC 60529) IP66

Schutzart IP (IEC 60079) IP64

Gehäusematerial Polyamid, glasfaserverstärkt

Silikonfrei Nein

Anschlussquerschnitt AWG eindrätig 1 x AWG 16 ... 2 x AWG 10

Anschlussquerschnitt eindrätig 1 x 1,5 mm² ... 2 x 6 mm²

Anschlussquerschnitt AWG feindrätig 1 x AWG 16 ... 2 x AWG 12

Anschlussquerschnitt feindrätig 1 x 1,5 mm² ... 2 x 4 mm²

Schlagfestigkeit (IEC 60079) 7 J

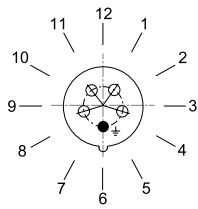
Schlagfestigkeit (IEC 62262) IK10

Abschließbar in in 0- und I-Stellung

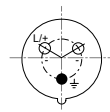
Verriegelung Verhindert das Ziehen des Steckers unter Last

Anordnung der Schutzkontaktbuchsen

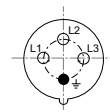
Position der Uhrzeitstellung
Beispiel: 6h-Stellung



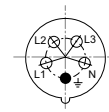
Anordnung der Kontaktbuchsen und Klemmenbezeichnungen



2 P + PE



3 P + PE



3 P + N + PE

Anordnung der Kontaktbuchsen und Klemmenbezeichnungen in der 6h-Stellung
(Ansicht von der Vorderseite der Steckdosen auf die Kontaktbuchsen)

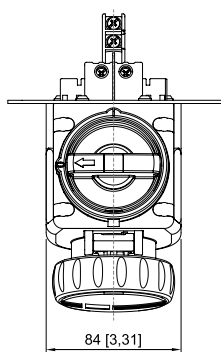
Zubehör

Abbildung	Beschreibung	Art. Nr.	Gewicht
Hilfskontakt optional, vom Anwender steckbar, einfach nachrüstbar			
	1 Öffner max. 500 V AC, max. 110 V DC max. 6 A 1 x AWG 20 ... 2 x AWG 14, 1 x 0,5 ... 2 x 2,5 mm ² eindrätig / feindrätig	150688	20 g
	1 Schließer max. 500 V AC, max. 110 V DC max. 6 A 1 x AWG 20 ... 2 x AWG 14, 1 x 0,5 ... 2 x 2,5 mm ² eindrätig / feindrätig	150690	200 g
	1 Schließer, Goldkontakt max. 500 V AC, max. 110 V DC max. 6 A 1 x AWG 20 ... 2 x AWG 14, 1 x 0,5 ... 2 x 2,5 mm ² eindrätig / feindrätig	150692	1 g
Staubabdeckung für Steckdosen Reihe 8570			
	nachrüstbarer Staubschutz für 3-polige Steckdosen	253118	6 g
	nachrüstbarer Staubschutz für 4-polige Steckdosen	255003	8 g
	nachrüstbarer Staubschutz für 5-polige Steckdosen	255004	8 g
Stecker			
	8570/22-304-S-XX-X-XX-XXX Stecker 2-polig, 3 Leiter, 100 ... 130 V AC, 50 / 60 Hz, 20 A	291381	331 g
	8570/22-306-S-XX-X-XX-XXX Stecker, 2-polig, 3 Leiter, 200 ... 250 V AC, 50 / 60 Hz, 20 A	291382	331 g
	8570/22-307-S-XX-X-XX-XXX Stecker, 2-polig, 3 Leiter, 480 V AC, 50 / 60 Hz, 20 A	291383	331 g
	8570/22-405-S-XX-X-XX-XXX Stecker, 3-polig, 4 Leiter, 600 V AC, 50 / 60 Hz, 20 A	291378	384 g
	8570/22-407-S-XX-X-XX-XXX Stecker, 3-polig, 4 Leiter, 480 V AC, 50 / 60 Hz, 20 A	291379	384 g
	8570/22-409-S-XX-X-XX-XXX Stecker, 3-polig, 4 Leiter, 200 ... 250 V AC, 50 / 60 Hz, 20 A	291380	384 g
	8570/22-505-S-XX-X-XX-XXX Stecker, 4-polig, 5 Leiter, 347 ... 400/600 V AC, 50 / 60 Hz, 20 A	291375	444 g
	8570/22-507-S-XX-X-XX-XXX Stecker, 4-polig, 5 Leiter, 277/480 V AC, 50 / 60 Hz, 20 A	291376	444 g
	8570/22-509-S-XX-X-XX-XXX Stecker, 4-polig, 5 Leiter, 120/208 ... 144/250 V AC, 50 / 60 Hz, 20 A	291377	444 g

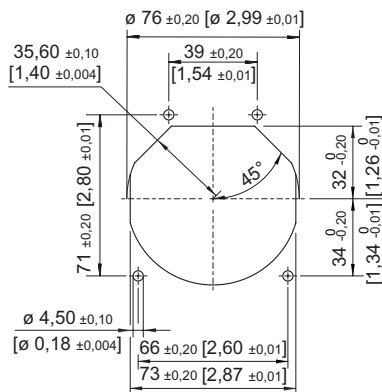
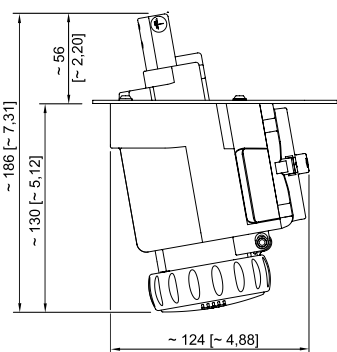
Ersatzteile

Abbildung	Beschreibung	Art. Nr.	Gewicht
Reparaturatz für Steckdosen Reihe 8570			
	Reparaturatz 8570 Klappdeckel 3-polig, blau	274116	95 g
	Reparaturatz 8570 Klappdeckel 3-polig, rot	274118	95 g
	Reparaturatz 8570 Klappdeckel 3-polig, gelb	274117	95 g
	Reparaturatz 8570 Klappdeckel 4-polig, schwarz	274114	115 g
	Reparaturatz 8570 Klappdeckel 4-polig, blau	274111	115 g
	Reparaturatz 8570 Klappdeckel 4-polig, rot	274113	115 g
	Reparaturatz 8570 Klappdeckel 5-polig, schwarz	274109	125 g
	Reparaturatz 8570 Klappdeckel 5-polig, blau	274106	125 g
	Reparaturatz 8570 Klappdeckel 5-polig, rot	274108	125 g

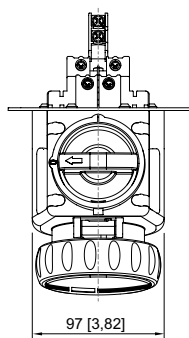
Maßzeichnung (alle Maße in mm [Zoll]) – Änderungen vorbehalten



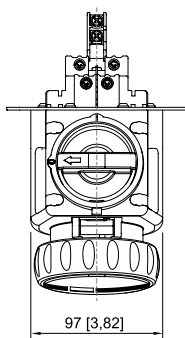
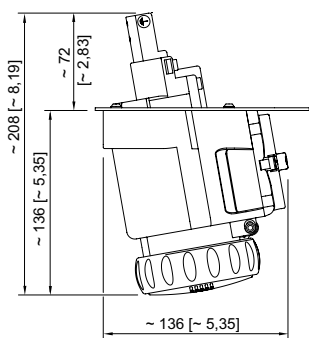
Flanschsteckdose 3-polig



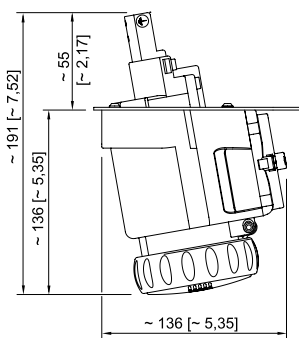
Flanschsteckdose 3-polig
Öffnungsbild

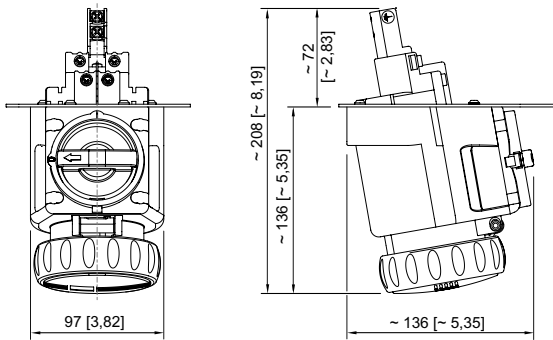


Flanschsteckdose 4-polig
Uhrzeitstellung 5 h, 6 h, 7 h

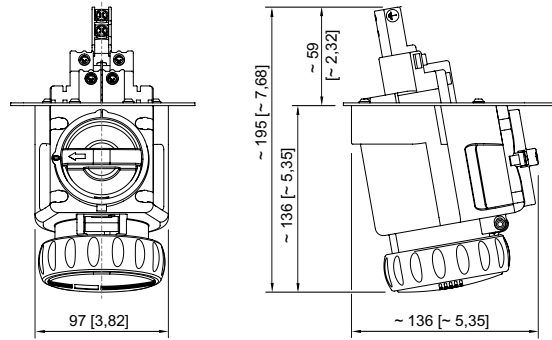


Flanschsteckdose 4-polig
Uhrzeitstellung 9 h, 10 h, 11 h

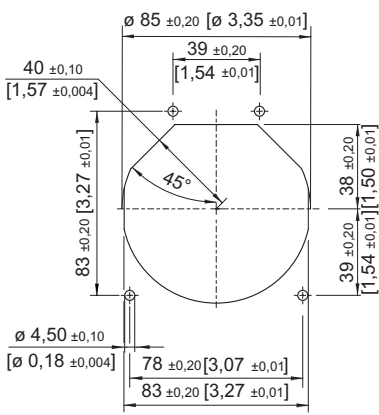




Flanschsteckdose 5-polig
Uhrzeitstellung 5 h, 6 h, 7 h



Flanschsteckdose 5-polig
Uhrzeitstellung 9 h, 10 h, 11 h



Flanschsteckdose 4-/5-polig
Öffnungsbild