

7571/11-409 Art. Nr. 126459



- Für den Einsatz in den Zonen 2 und 22, IP66 in jeder Applikationslage
- Optionale Hilfskontakte für Steuer- und Meldezwecke
- Mit Motorschaltvermögen AC-3 nach IEC/EN 60947-3

### MY R. STAHL 7571A



Die SolConeX-Steckdosen der Reihe 7571/11 von R. STAHL bieten volles AC-3 Schaltvermögen bis 32-A für die Zonen 2 und 22. Selbstreinigende Lamellenkontakte sorgen für optimale Kontaktierung und dank der schwimmend gelagerten Stifte lassen sich Stecker in Nullstellung ohne großen Kraftaufwand stecken und ziehen. Zur Sicherheit trägt der Lasttrennschalter mit mechanischer Verriegelung bei, dessen Schaltgriff in 0- und I-Stellung abschließbar ist.

## Technische Daten

### Explosionsschutz

Einsatzbereich (Zonen)	2 22
Explosionsschutz Hinweis	Produktkennzeichnung kann abweichend sein. Seriengeräte sind mit ATEX und IECEx gekennzeichnet.

### Elektrische Daten

Bemessungsbetriebsspannung AC	200 ... 250 V AC
Bemessungsbetriebsstrom	32 A
Elektrische Lebensdauer	> 2x10 <sup>3</sup> Schaltzyklen
Mechanische Lebensdauer	> 2x10 <sup>3</sup> Schaltzyklen
Spannungsart	Niederspannung
Schaltleistung Hauptkontakte	7,5 kW: 220 ... 240 V 15 kW: 380 ... 415 V 30 kW: 600 ... 690 V
Frequenzbereich	50 / 60 Hz

### Gerätespezifische Daten

Vorsicherung mit thermischem Schutz	63 A gG
Vorsicherung ohne thermischen Schutz	35 A gG

### Umgebungsbedingungen

Umgebungstemperatur	-30 °C ... +40 °C (T6) -30 °C ... +55 °C (T5)
---------------------	--

### Mechanische Daten

Schutzart IP (IEC 60529)	IP66
Schutzart IP (IEC 60079)	IP66
Gehäusematerial	Polyamid, glasfaserverstärkt
Silikonfrei	Ja
Anschlussquerschnitt eindrätig	1 x 2,5 mm <sup>2</sup> ... 2 x 10 mm <sup>2</sup>
Anschlussquerschnitt AWG eindrätig	1 x AWG 14 ... 2 x AWG 8

7571/11-409 Art. Nr. 126459

### Mechanische Daten

Anschlussquerschnitt feindrätig	1 x 2,5 mm <sup>2</sup> ... 2 x 6 mm <sup>2</sup>
Anschlussquerschnitt AWG feindrätig	1 x AWG 14 ... 2 x AWG 10
Breite	135 mm
Breite Zoll	5,31 in
Höhe	206 mm
Höhe Zoll	8,12 in
Länge	280 mm
Länge Zoll	11,04 in
Schlagfestigkeit (IEC 60079)	7 J
Schlagfestigkeit (IEC 62262)	IK10
Kennfarbe	blau
Codierung (Uhrzeitstellung)	9
Abschließbar in	in 0- und I-Stellung
Baureihe	SolConeX
Detaillierte Polzahl	3 P + PE
Gewicht	2 kg
Gewicht	4,41 lb

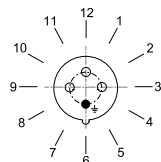
### Montage / Installation

Anschluss	Schraubklemme
-----------	---------------

### Komponenten

Kabeleinführungen Hinweis	Einführung 1: unten links Einführung 2: unten rechts
Einführung 1 Typ	8161/7-M32-2109
Einführung 1 Art	Kabelverschraubung Polyamid
Einführung 1	M32 x 1,5
Einführung 1 Klemmbereich	9 – 21 mm
Einführung 1 Klemmbereich Zoll	0.35 – 0.83 in
Metalleinführung möglich 1	Nein
Einführung 2 Typ	8290/3-M32
Einführung 2 Art	Verschlussstopfen Polyamid
Einführung 2	M32 x 1,5
Metalleinführung möglich 2	Nein

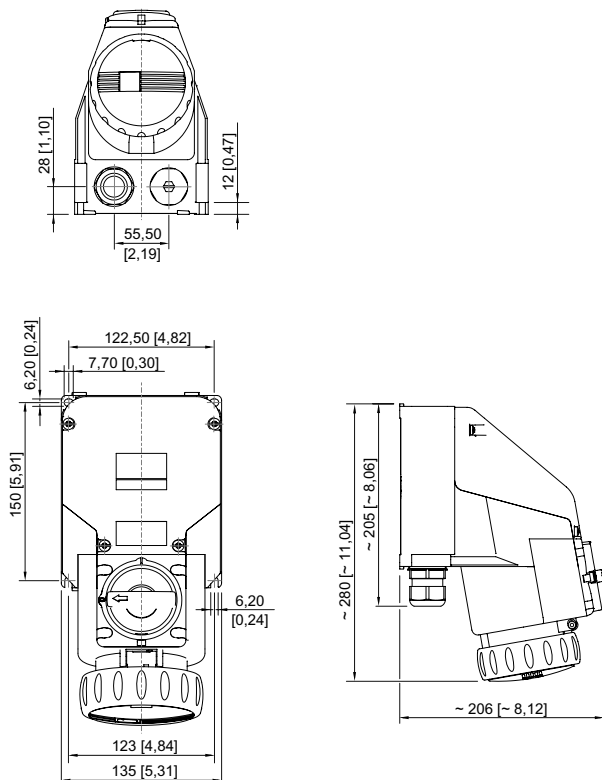
### Technische Zeichnung – Änderungen vorbehalten



Position der Uhrzeitstellung  
Beispiel: 6h-Stellung

7571/11-409 Art. Nr. 126459

Maßzeichnung (alle Maße in mm [Zoll]) – Änderungen vorbehalten

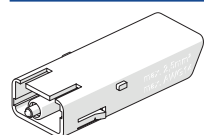


Wandsteckdose

## Zubehör

Hilfskontakt optional, vom Anwender steckbar, einfach nachrüstbar

Art. Nr.



1 Öffner  
max. 500 V AC, max. 110 V DC  
max. 6 A  
1 x 0,5 ... 2 x 2,5 mm<sup>2</sup> eindrätig / feindrätig

150680

1 Öffner, Goldkontakt  
max. 500 V AC, max. 110 V DC  
max. 6 A  
1 x 0,5 ... 2 x 2,5 mm<sup>2</sup> eindrätig / feindrätig

150684

1 Schließer  
max. 500 V AC, max. 110 V DC  
max. 6 A  
1 x 0,5 ... 2 x 2,5 mm<sup>2</sup> eindrätig / feindrätig

150682

1 Schließer, Goldkontakt  
max. 500 V AC, max. 110 V DC  
max. 6 A  
1 x 0,5 ... 2 x 2,5 mm<sup>2</sup> eindrätig / feindrätig

150686

Änderungen der technischen Daten, Maße, Gewichte, Konstruktionen und der Liefermöglichkeiten bleiben vorbehalten. Die Abbildungen sind unverbindlich.