

8595/1-CB1-S-P05-00E Art. Nr. 298989



- Einfaches Handling durch hot swap Technologie
- Vielseitige Anwendungsmöglichkeiten durch modularen Aufbau
- Extremste Einsatzbedingungen in explosionsgefährdeten Bereichen
- Zuverlässige Daten- und Signalverbindungen oder Powerversorgungen
- Einfaches Stecken und Trennen durch Ein-Hand-Bedienung

MY R. STAHL 8595F



Die bis zu 8-poligen, explosionsgeschützten miniCON Steckverbinder der Reihe 8595/1 von R. STAHL sind Ihre sichere Verbindung! Die in hochwertigem Kunststoff und Edelstahl verfügbaren Steckverbinder überzeugen durch Zuverlässigkeit in vielseitigen Applikationen. Durch das hot swap Trennvermögen können eigensichere Signalversorgungen und Spannungsversorgungen bis 500 V / 16 A zuverlässig und sicher getrennt und verbunden werden – ohne Heißarbeitsgenehmigung / Feuerschein. Die für Leitungsquerschnitte von 0,25 mm² bis 2,5 mm² ausgelegten miniCON gibt es für den direkten Anschluss von Leitungen oder den Geräteeinbau in der Bauform Gerätestecker und Flanschsteckdosen. Die neuen Steckverbinder für explosionsgefährdete Bereiche der Zone 1 und 21 überzeugen durch einen modularen Aufbau und logisch angeordnete Komponenten für eine übersichtliche und schnelle Montage. Die patentierte Ein-Hand-Bedienung ermöglicht eine schnelle Verbindung zusammengehöriger Steckverbinder, die vom Installateur mittels einer innenliegenden Codierung für bis zu drei Applikationen definiert werden können.

Technische Daten

Explosionsschutz

| | |
|-------------------------------|--|
| Geltungsbereich | Europäische Union (ATEX) IECEX |
| Einsatzbereich (Zonen) | 1 2 21 22 |
| IECEX Bescheinigung Gas | IECEX EPS 20.0035X |
| IECEX Gasexplosionsschutz | Ex db eb IIC T6 / T5 Gb |
| IECEX Gasexplosionsschutz 2 | Ex ia IIC T6 Ga |
| IECEX Bescheinigung Staub | IECEX EPS 20.0035X |
| IECEX Staubexplosionsschutz | Ex tb IIIC T80 °C / T95 °C Db |
| IECEX Staubexplosionsschutz 2 | Ex ia IIIC T80 °C Da |
| ATEX Bescheinigung Gas | EPS 20 ATEX 1075 X |
| ATEX Gasexplosionsschutz | ⊕ II 2 G Ex db eb IIC T6 / T5 Gb |
| ATEX Gasexplosionsschutz 2 | ⊕ II 1 G Ex ia IIC T6 Ga |
| ATEX Bescheinigung Staub | EPS 20 ATEX 1075 X |
| ATEX Staubexplosionsschutz | ⊕ II 2 D Ex tb IIIC T80 °C / T95 °C Db |
| ATEX Staubexplosionsschutz 2 | ⊕ II 1 D Ex ia IIIC T80 °C Da |
| Bescheinigungen | ATEX (EPS), IECEX (EPS) |
| Konformitätserklärungen | ATEX (EUK) |

8595/1-CB1-S-P05-00E Art. Nr. 298989

Elektrische Daten

| | |
|--------------------------------|----------------|
| Bemessungsbetriebsspannung AC | 500 V |
| Bemessungsbetriebsspannung DC | max. 110 V |
| Spannungstoleranz | +10 % |
| Bemessungsisolationsspannung | 690 V |
| Bemessungsbetriebsstrom bei AC | 16 A |
| Bemessungsbetriebsstrom bei DC | 8 A |
| Bemessungsbetriebsstrom bei DC | 16 A |
| Polzahl | 7 P + PE / 8 P |
| Frequenzbereich AC | 50 – 60 Hz |

Gerätespezifische Daten

| | |
|--------------------------------------|---------|
| Vorsicherung mit thermischem Schutz | 25 A GL |
| Vorsicherung ohne thermischen Schutz | 16 A GL |

Umgebungsbedingungen

| | |
|---------------------|--------------------|
| Umgebungstemperatur | -60 °C ... +75 °C |
| Umgebungstemperatur | -76 °F ... +167 °F |

Mechanische Daten

| | |
|------------------------------|--------------------------------|
| Ausführung | Flanschsteckdose Ex e, reverse |
| Schutzart (IP) (IEC 60529) | IP66 IP67 |
| Schutzart IP (IEC 60079) | IP64 |
| Grundteil | Kupplung |
| Gehäusematerial | Messing vernickelt |
| Kontaktart | Stiftkontakt |
| Anschlussquerschnitt | 0.5 mm ² |
| Anschlussquerschnitt 2 | 0.25 mm ² |
| Anschlussquerschnitt AWG | AWG20 |
| Anschlussquerschnitt AWG2 | AWG24 |
| Anschlussgewinde | M32 x 1,5 |
| Schlagfestigkeit (IEC 60079) | 7 J |
| Codierung | 1-3, frei wählbar |
| Dichtung | Silikon |
| Gewicht | 400 g |
| Gewicht | 0,88 lb |

Montage / Installation

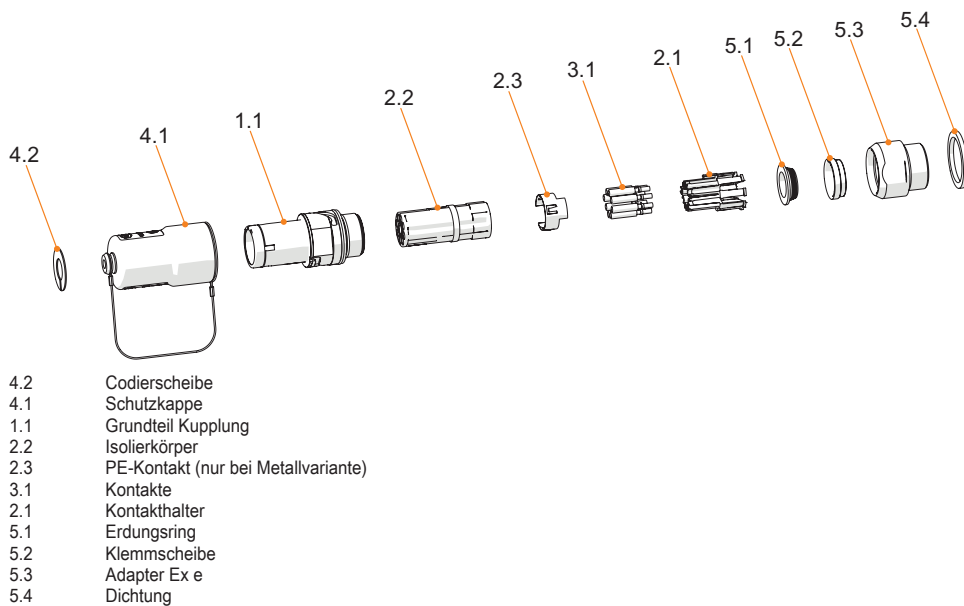
| | |
|----------------|---------|
| Anschlussart | crimpen |
| Anschlussart 2 | löten |

Komponenten

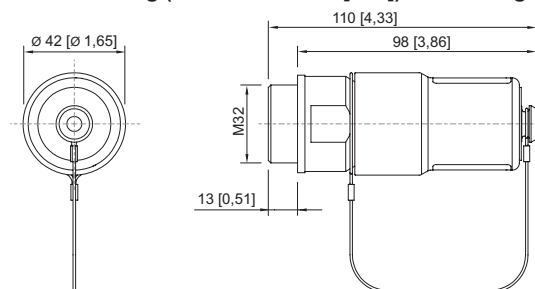
| | |
|-----------------------|----|
| Schutzkappe vorhanden | Ja |
|-----------------------|----|

8595/1-CB1-S-P05-00E Art. Nr. 298989

Technische Zeichnung – Änderungen vorbehalten



Maßzeichnung (alle Maße in mm [Zoll]) – Änderungen vorbehalten



8595/1 Flanschsteckdose Ex e

Zubehör

EMV/Schirmung



Zur Herstellung einer EMV gerechten Verbindung von geflochtenen, geschirmten oder armierten Leitungen.

Art. Nr.

307512

Gerätestecker Ex e, reverse

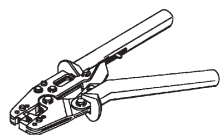


Gehäusematerial: Messing vernickelt
 Kontaktart: Buchsenkontakt
 Anschlussquerschnitt: 0,5 mm²
 Polzahl: 7 P + PE / 8 P
 Anschlussart: crimpen

Art. Nr.

298953

Crimpzange



für alle Ausführungen mit Crimpanschluss 0,14 ... 6 mm²

Art. Nr.

295689

8595/1-CB1-S-P05-00E Art. Nr. 298989

Kontaktaufnahmen / Positionierer für gedrehte Industrie-Kontakte

Art. Nr.



Die Auswahl der Kontaktaufnahme richtet sich nach den zu verarbeitenden Crimpkontakten.

- exakte Lagepositionierung des Crimpkontaktes während des Crimpvorganges
- sicheres, reproduzierbares Crimpergebnis
- angepasst für miniCON-Kontakte

299586

Adapter

Art. Nr.



KIT 8595 Adapter Messing vernickelt, M20 x 1,5
für Einbau in Ex e Gehäuse

304566

KIT 8595 Adapter Messing vernickelt, M25 x 1,5
für Einbau in Ex e Gehäuse

304568

KIT 8595 Adapter Messing vernickelt, M32 x 1,5
für Einbau in Ex e Gehäuse

296754

Stiftkontakt

Art. Nr.



KIT 8595 Stiftkontakte (0,25 ... 0,5 mm²) 8 Stück

286155

Codierscheiben

Art. Nr.



KIT Codierscheiben 8595 vier Farben, ohne Beschriftung
kundenspezifische Beschriftung auf Anfrage erhältlich

289939

Reduzierung

Art. Nr.



CMP-737DR Reduzierung M32 x 1,5 - M20 x 1,5
Messing

281582

CMP-737DR Reducer M32 x 1,5 - M25 x 1,5
Messing

281584

Ersatzteile

Gegenmutter, Messing vernickelt (-60 ... +75 °C)

Zum Befestigen der Leitungseinführungen in Durchgangsbohrungen

Art. Nr.



Material: Messing vernickelt 1 Stück
Gewindegröße: M32

110869

Kontakthalter für Stiftkontakt

Art. Nr.



KIT 8595 Einsatz Stiftkontakt + PE

286148

Schutzkappe

Art. Nr.



KIT 8595 Schutzkappe Kupplung (Stift)
inkl. KIT Codierscheiben 8595 vier Farben, ohne Beschriftung

286160

8595/1-CB1-S-P05-00E Art. Nr. 298989

Änderungen der technischen Daten, Maße, Gewichte, Konstruktionen und der Liefermöglichkeiten bleiben vorbehalten. Die Abbildungen sind unverbindlich.