



- Neueste Generation von akustisch-optischen Signalgebern
- Ex d / Ex e Anschlussräume
- Optische Lösungen mit 5 ... 21 J XENON und Hochleistungs-LED mit verschiedenen Lichtmodi und 4 Lichtkanälen
- Akustische Lösungen mit direktionalem oder omnidirektionalem Horn mit bis zu 120 dB(A)@1m, 4 Tonkanälen und 64 vorkonfigurierten Tönen
- 4 Leistungsstufen konfigurierbar
- Halterungen, Befestigungen und Schutzgitter aus rostfreiem Stahl
- EN54 / DNV konform
- Befestigungsbügel und Schutzkorb inklusive

### MY R. STAHL YL60C



**Produktreihe YL60/3** liefert akustische und optische Signale, welche zur Alarmierung, Warnung oder als Hinweis bei Gerätestörung/-start oder auf jegliche sicherheitstechnische Probleme in explosionsgefährdeten Bereichen hinweisen. Die vorkonfigurierten Signaltöne und Lichtmuster (LED) bieten ein breites Spektrum an international genormten Signalmustern. Die akustischen und optischen Signale können unabhängig oder in Kombination betrieben werden, wobei jeweils 4 Kanäle für einen flexiblen Einsatz zur Auswahl stehen. Die Signalgeräte entsprechen den Anforderungen der EN54 und DNV für anspruchsvollste Umgebungsbedingungen.

## Technische Daten

### Explosionsschutz

|                             |   |
|-----------------------------|---|
| Geltungsbereich             | Europäische Union (ATEX)<br>IECEX<br>United Kingdom |
| Einsatzbereich (Zonen)      | 1<br>2<br>21<br>22                                  |
| IECEX Bescheinigung Gas     | IECEX EPS 22.0046X                                  |
| IECEX Gasexplosionsschutz   | Ex db eb IIC T4 Gb                                  |
| IECEX Bescheinigung Staub   | IECEX EPS 22.0046X                                  |
| IECEX Staubexplosionsschutz | Ex tb IIIC T100 °C Db                               |
| ATEX Bescheinigung Gas      | EPS 22 ATEX 1 224X                                  |
| ATEX Gasexplosionsschutz    | ⊕ II 2 G Ex db eb IIC T4 Gb                         |
| ATEX Bescheinigung Staub    | EPS 22 ATEX 1 224X                                  |
| ATEX Staubexplosionsschutz  | ⊕ II 2 D Ex tb IIIC T100 °C Db                      |
| Bescheinigungen             | ATEX (BVIS), IECEX (BVIS)                           |
| Konformitätserklärungen     | ATEX (EUK)  |

### Elektrische Daten

|                               |               |
|-------------------------------|---------------|
| Bemessungsbetriebsspannung AC | 110 ... 240 V |
| Bemessungsbetriebsspannung DC | 133 ... 272 V |
| Leitungsüberwachung           | Ja            |
| Toleranz                      | -10 ... 10 %  |
| Frequenzbereich               | 50 – 60Hz     |

### Akustische Daten

|                 |             |
|-----------------|-------------|
| Ausführung Horn | direktional |
|-----------------|-------------|

# Signalgeräte

Akustisch-visuel. Signalgerät Hupe/XENON-Leuchte

Druckfest gekapselt

YL60/324-PL101-00GW30-ST000-0000 Art. Nr. 319368

STAHL

## Akustische Daten

|                    |                         |
|--------------------|-------------------------|
| Schalldruckpegel   | max. 120 dB(A) @ 1m     |
| Tonstufe           | 4                       |
| Lautstärkeregelung | max. -18 dB(A) Abgleich |

## Lichttechnische Daten

|                                    |                     |
|------------------------------------|---------------------|
| Leuchtmittel                       | 5J Xenon-Blitzröhre |
| Lichtstärke effektiv (1 Hz, Blitz) | 23 cd               |

## Umgebungsbedingungen

|                     |                       |
|---------------------|-----------------------|
| Umgebungstemperatur | -40 °C ... 70 °C (T4) |
| Lagertemperatur     | -60 °C ... 70 °C      |

## Mechanische Daten

|                                  |  |
|----------------------------------|--|
| Schutzart IP (IEC 60598)         | IP66   |
| Anschlussraum-Ausführung         | Ex e   |
| Gehäusematerial                  | Aluminium, pulverbeschichtet, seewasserbeständig |
| Gehäuse Farbe                    | rot, ähnlich RAL 3020                            |
| Silikonfreiheit                  | Silikonhaltig                                    |
| Material Horn                    | PC/PBT   |
| Material Lichthaube              | Polycarbonat, prismatisch                        |
| Schutzhaube Material             | Polycarbonate (Schutzhaube PC)                   |
| Material Schutzkorb              | Edelstahl  |
| Anschlussklemmen eindrätig max.  | 4 mm <sup>2</sup>                                |
| Anschlussklemmen feindrätig max. | 2,5 mm <sup>2</sup>                              |
| Breite                           | 211,8 mm   |
| Höhe                             | 435 mm   |
| Länge                            | 211,8 mm   |
| Linsenfarbe                      | Grün   |
| Befestigung                      | Deckenhalter                                     |
| Gewicht                          | 8,56 kg  |
| Gewicht                          | 18,88 lb   |

## Montage / Installation

|                            |           |
|----------------------------|-----------|
| Anschlussart               | Push in   |
| Material Befestigungsteile | Edelstahl |

## Komponenten

|                               |  |
|-------------------------------|--|
| Bohrungen                     | 2 x M20 + 2 x M25                          |
| Kabelverschraubungen          | 1 x M20 Ø 4 – 13 mm<br>1 x M25 Ø 7 – 17 mm |
| Material Kabelverschraubungen | Polyamid schwarz                           |
| Verschlussstopfen             | 2x M20 + 2x M25                            |
| Material Verschlussstopfen    | Polyamid schwarz                           |

# Signalgeräte

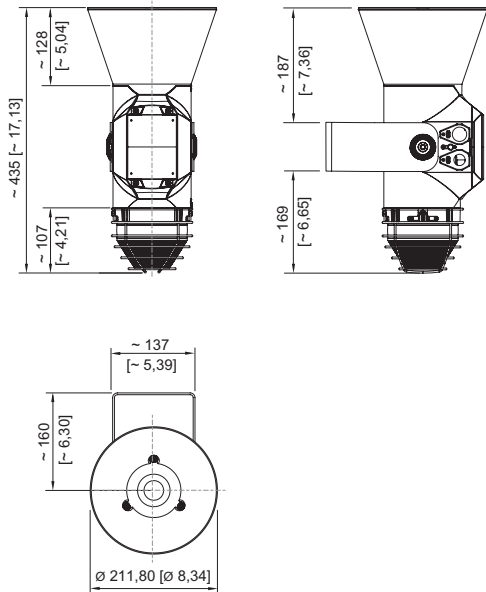
Akustisch-visuell. Signalgerät Hupe/XENON-Leuchte

Druckfest gekapselt

YL60/324-PL101-00GW30-ST000-0000 Art. Nr. 319368



Maßzeichnung (alle Maße in mm [Zoll]) – Änderungen vorbehalten



YL60/3 Direktionales Horn

## Zubehör

### Kabelverschraubung aus Metall

Art. Nr.

|  |   |        |
|--|---|--------|
|  | Ex d & Ex e Kabeleinführung mit Vergussmasse für alle Arten von armierten Kabeln (SWA, Geflecht, Band) (Messing vernickelt)<br>Typ 20PX2K, M20 x 1,5                                    | 109428 |
|  | Ex d & Ex e Kabeleinführungen mit RapidEx Dichtungssystem für alle Arten von armierten Kabeln und Kabeln mit Drahtgeflechtarmierung (Messing vernickelt)<br>Typ 20PX2K-REX, M20 x 1,5   | 246649 |
|  | Ex d & Ex e Kabeleinführung mit Vergussmasse für alle Arten von nicht armierten Kabeln und Kabeln mit Drahtgeflechtarmierung (Messing vernickelt)<br>Typ 20PXSS2K, M20 x 1,5            | 109441 |
|  | Ex d & Ex e Kabeleinführungen mit RapidEx Dichtungssystem für alle Arten von armierten Kabeln und Kabeln mit Drahtgeflechtarmierung (Messing vernickelt)<br>Typ 20PXSS2K-REX, M20 x 1,5 | 246605 |

### Kabelverschraubung aus Kunststoff

Art. Nr.

|  |   |        |
|--|---|--------|
|  | 8161/7-M20-1304, Ex e<br>Kunststoff, M20 x 1,5, Kabel-Außendurchmesser 4 – 13 mm<br>Losgröße 50 Stück | 239156 |
|--|---|--------|

### Verschlussstopfen

Art. Nr.

|  |   |        |
|--|---|--------|
|  | 8290/3-M20<br>Kunststoff, M20 x 1,5<br>Losgröße 1 Stück   | 143522 |
|  | 8290/3-M20<br>Kunststoff, M20 x 1,5<br>Losgröße 100 Stück | 285773 |

# Signalgeräte

Akustisch-visuell. Signalgerät Hupe/XENON-Leuchte

Druckfest gekapselt

YL60/324-PL101-00GW30-ST000-0000 Art. Nr. 319368

STAHL

## Montagezubehör

Art. Nr.



L-Bügel, Edelstahl 1.4404

319271



U-Bügel, Edelstahl 1.4404

319280

## Schutzkorb

Art. Nr.



Schutzkorb, Edelstahl 1.4404

319272

## Ersatzteile

### Strukturlinse

Art. Nr.



grün

319275

### Leuchtmittel

Art. Nr.



Xenon-Tube PCB 5 Joule

319281

### Formhorn

Art. Nr.



direktional, Reparatur-Set

319249

Änderungen der technischen Daten, Maße, Gewichte, Konstruktionen und der Liefermöglichkeiten bleiben vorbehalten. Die Abbildungen sind unverbindlich.