



- Différentes plages de tension selon EN 60309
- Grande plage de température d'utilisation
- Dimensions réduites pour l'intégration dans des machines et les boîtiers de raccordement
- Haute résistance mécanique aux chocs et aux impacts
- Protection parfaite contre la pénétration de liquides et de poussières
- Données 3D à télécharger sur le site web
- Fiches correspondantes de la série 8571/22

MY R. STAHL 8571W



Les prises de courant à bride SolConeX de la série 8571/25 de R. STAHL constituent du matériel incomplet et sont prévues pour être montées dans un boîtier des types de protection « eb » ou « tb ».

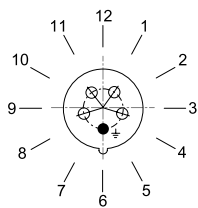
Montées dans un boîtier, elles sont homologuées pour une utilisation en zones Ex classées selon la norme NEC 505 pour la zone ou la division.

Des contacts à lamelles autonettoyants garantissent un contact électrique optimal et les fiches peuvent être aisément branchées et débranchées en position zéro. L'interrupteur-sectionneur contribue à la sécurité par un dispositif de verrouillage mécanique grâce à sa manette verrouillable en position 0 et I.

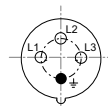
Grâce à sa structure compacte, la prise de courant à bride peut être intégrée dans presque tous les boîtiers et assure, grâce au dispositif de verrouillage interne, un raccordement rapide et sûr des dispositifs.

Disposition des broches de terre

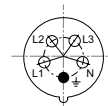
Position de la position horaire
Exemple : position 6h



Disposition des contacts femelles et repérage des bornes



3 P + PE



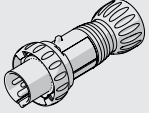
3 P + N + PE

Disposition des contacts femelles et repérage des bornes en position 6 h
(vue de la face avant de la prise de courant à collet en direction des contacts femelles)

Accessoires

Figure	Description	N° d'art.	Poids
Cache anti-poussière pour prises série 8571			
	protection anti-poussière à monter ultérieurement pour prises à 4 pôles	255005	9 g
	protection anti-poussière à monter ultérieurement pour prises à 5 pôles	253117	9 g
Contact auxiliaire en option, enfichable par l'utilisateur, facile à installer ultérieurement			
	1 NF max. 500 V AC, max. 110 V DC max. 6 A 1 x AWG 20 ... 2 x AWG 14, 1 x 0,5 ... 2 x 2,5 mm ² unifilaire / à fils fins	150688	20 g
	1 NO max. 500 V AC, max. 110 V DC max. 6 A 1 x AWG 20 ... 2 x AWG 14, 1 x 0,5 ... 2 x 2,5 mm ² unifilaire / à fils fins	150690	200 g
	1 NO, contact doré max. 500 V AC, max. 110 V DC max. 6 A 1 x AWG 20 ... 2 x AWG 14, 1 x 0,5 ... 2 x 2,5 mm ² unifilaire / à fils fins	150692	1 g

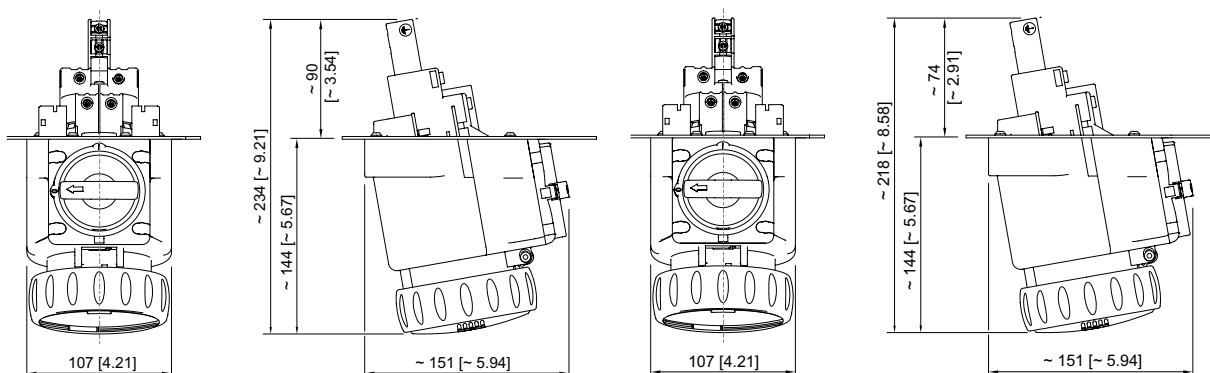
Accessoires

Figure	Description	N° d'art.	Poids
Fiche			
	Fiche 8571/22-405-S-XX-X-XX-XXX, 3 pôles, 4 conducteurs, 600 V AC, 50 / 60 Hz, 30 A	294405	500 g
	Fiche 8571/22-407-S-XX-X-XX-XXX, 3 pôles, 4 conducteurs, 480 V AC, 50 / 60 Hz, 30 A	294406	500 g
	Fiche 8571/22-409-S-XX-X-XX-XXX, 3 pôles, 4 conducteurs, 200 ... 250 V AC, 50 / 60 Hz, 30 A	294407	500 g
	Fiche 8571/22-505-S-XX-X-XX-XXX, 4 pôles, 5 conducteurs, 347 ... 400/600 V AC, 50 / 60 Hz, 30 A	294402	600 g
	Fiche 8571/22-507-S-XX-X-XX-XXX, 4 pôles, 5 conducteurs, 277/480 V AC, 50 / 60 Hz, 30 A	294403	600 g
	Fiche 8571/22-509-S-XX-X-XX-XXX, 4 pôles, 5 conducteurs, 120/208 ... 144/250 V AC, 50 / 60 Hz, 30 A	294404	600 g

Pièces de rechange

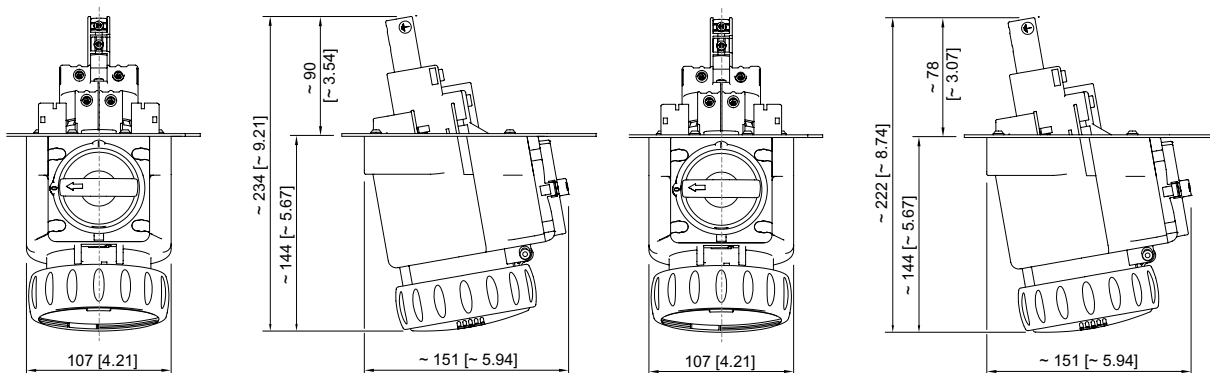
Figure	Description	N° d'art.	Poids
Kit de réparation pour prises série 8571			
	Kit de réparation 8571 Couvreclie rabattable 4 pôles, noir	275505	165 g
	Kit de réparation 8571 Couvreclie rabattable 4 pôles, bleu	275502	165 g
	Kit de réparation 8571 Couvreclie rabattable 4 pôles, rouge	275504	165 g
	Kit de réparation 8571 Couvreclie rabattable 5 pôles, noir	275490	170 g
	Kit de réparation 8571 Couvreclie rabattable 5 pôles, bleu	275487	170 g
	Kit de réparation 8571 Couvreclie rabattable 5 pôles, rouge	275489	170 g

Plan d'encombrement (toutes les dimensions sont en mm [pouces]) – sous réserve de modifications



Prise de courant à bride 4 pôles
Position horaire 5 h, 6 h, 7 h

Prise de courant à bride 4 pôles
Position horaire 9 h, 10 h, 11 h



Prise de courant à bride 5 pôles
Position horaire 5 h, 6 h, 7 h

Prise de courant à bride 5 pôles
Position horaire 9 h, 10 h, 11 h

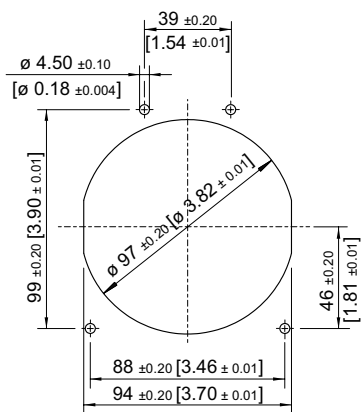


Image d'ouverture