



- Différentes plages de tension selon EN 60309
- Grande plage de température d'utilisation
- Haute résistance mécanique aux chocs et aux impacts
- Protection parfaite contre la pénétration de liquides et de poussières
- Données 3D à télécharger sur le site web
- Variantes pour une utilisation aux États-Unis/au Canada disponibles sur demande

### MY R. STAHL 8570N



Les prises SolConeX de la série 8570/11 de R. STAHL pour la zone 1/21 en version 3, 4 et 5 pôles offrent une pleine puissance de commutation AC-3 jusqu'à 16 A. Le degré de protection élevé IP66 garantit une protection maximale contre la pénétration de poussières et d'eau dans toutes les positions d'application. Des contacts à lamelles autonettoyants garantissent un contact électrique optimal et les fiches peuvent être aisément branchées et débranchées en position zéro. L'interrupteur-sectionneur contribue à la sécurité par un dispositif de verrouillage mécanique grâce à sa manette verrouillable en position 0 et I.

Autres options de produits disponibles :

- autres plages de tension selon EN 60309
- versions sans silicone
- contacts auxiliaires Ex e ou Ex i à des fins de commande et de signalisation – possibilité d'équipement ultérieur
- avec circuit de résistance NAMUR
- connexion de mise à la terre extérieure à la terre
- plaques d'inscription personnalisées
- plaques également en acier inoxydable
- introductions supplémentaires – également en métal

## Caractéristiques techniques

### Protection contre les explosions

Champ d'application	Union européenne (ATEX) IECEX
Champ d'application Avis	Autres codes pays disponibles sur demande
Domaine d'application (zones)	1 2 21 22
Certificat IECEX gaz	IECEX PTB 05.0023
IECEX protection contre l'explosion de gaz	Ex db eb IIC T6 ... T5 Gb
Certificat IECEX poussière	IECEX PTB 05.0023
IECEX protection contre l'explosion de poussières	Ex tb IIIC T73 °C Db
Certificat ATEX gaz	PTB 03 ATEX 1227
ATEX protection contre l'explosion de gaz	Ex II 2 G Ex db eb IIC T6 ... T5 Gb
Certificat ATEX poussière	PTB 03 ATEX 1227

8570/11-304-S-01-0-00-XXX N° d'art. 273933

### Protection contre les explosions

ATEX protection contre l'explosion de poussières	⊕ II 2 D Ex tb IIIC T73 °C Db
Certificats	ATEX (PTB), Brésil (ULB), Chine (CQST), IECEx (PTB), Inde (Peso), Taïwan (ITRI)
Homologation marine	DNV
Certificat de conformité	ATEX (EUK), Chine (CCC)

### Caractéristiques électriques

Tension assignée d'emploi	100 ... 130 V AC
Courant de service assigné	16 A
Courant de service assigné avis	Utilisable jusqu'à 20 A selon la section de raccordement
Durée de vie électrique	> 5x10 <sup>3</sup> cycles de commutation
Durée de vie mécanique	> 5x10 <sup>3</sup> cycles de commutation
Type de tension	Basse tension
Catégorie d'utilisation	AC-3 : 690 V / 16 A AC-3 : 500 V / 20 A DC-1 : 110 V / 16 A UL508 : 600 V / 20 A
Puissance de commutation des contacts principaux	4 kW : 200 ... 250 V AC 7,5 kW : 380 ... 500 V AC 11 kW : 600 ... 690 V AC
Gamme de fréquences	50 / 60 Hz

### Données spécifiques au dispositif

Fusible de puissance avec protection thermique	35 A gG
Fusible de puissance sans protection thermique	16 A gG

### Conditions ambiantes

Température ambiante	-50 °C ... +65 °C
Température ambiante	-58 °F ... +149 °F
Température ambiante Avis	Pour plus d'informations, voir le mode d'emploi.

### Caractéristiques mécaniques

Degré de protection IP (CEI 60529)	IP66
Degré de protection IP (CEI 60079)	IP64
Matériau du boîtier	Polyamide, renforcé de fibres de verre
Sans silicone	Non
Section de raccordement unifilaire	1 x 1,5 mm <sup>2</sup> ... 2 x 6 mm <sup>2</sup>
Section raccordement AWG unifilaire	1 x AWG 16 ... 2 x AWG 10
Section de raccordement à fils fins	1 x 1,5 mm <sup>2</sup> ... 2 x 4 mm <sup>2</sup>
Section de raccordement AWG à fils fins	1 x AWG 16 ... 2 x AWG 12
Largeur	105 mm
Largeur pouces	4,13 in
Hauteur	167 mm
Hauteur en pouces	6,59 in
Longueur	231 mm
Longueur en pouce	9,11 in
Résistance aux chocs (CEI 60079)	7 J
Résistance aux chocs (CEI 62262)	IK10

8570/11-304-S-01-0-00-XXX N° d'art. 273933

### Caractéristiques mécaniques

Code couleur	jaune
Codage (position horaire)	4
Verrouillable en	en positions 0 et I
Dispositif de verrouillage	Empêche de tirer la fiche en charge
Série	SolConeX
Nombre détaillé de pôles	1 P + N + PE
Poids	1.12 kg
Poids	2,47 lb

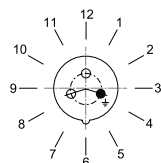
### Montage / Installation

Raccordement	Borne à vis
--------------	-------------

### Composants

Entrées de câble avis	Introduction 1 : en bas à gauche Introduction 2 : en bas à droite
Entrée 1 modèle	8161/7-M25-1707-LT
Entrée 1 type	Presse-étoupe en polyamide
Introduction 1	M25 x 1,5
Introduction 1 plage serrage	7 – 17 mm
Introduction 1 plage de serrage pouces	0.28 – 0.67 in
Entrée câble métal. possible 1	Non
Entrée 2 modèle	8290/3-M25
Entrée 2 type	Bouchon obturateur polyamide
Introduction 2	M25 x 1,5
Entrée câble métal. possible 2	Non

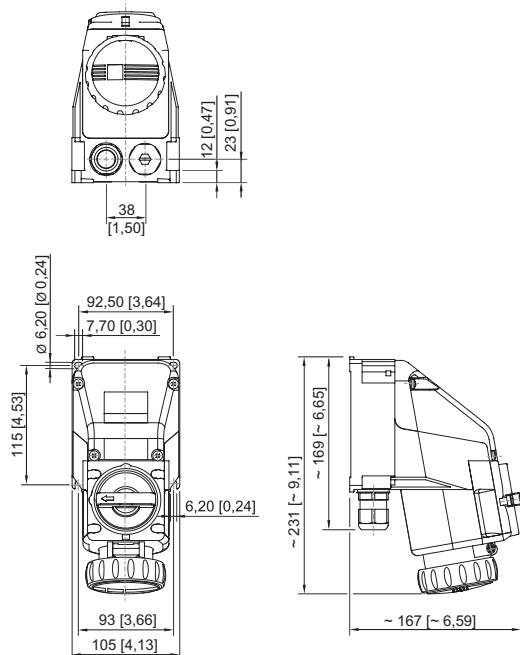
### Dessins techniques – sous réserve de modifications



Position de la position horaire  
Exemple : position 6h

8570/11-304-S-01-0-00-XXX N° d'art. 273933

Plan d'encombrement (toutes les dimensions sont en mm [pouces]) – sous réserve de modifications



Prise murale 3 pôles

### Accessoires

#### Cache anti-poussière pour prises série 8570

N° d'art.

	protection anti-poussière à monter ultérieurement pour prises à 3 pôles	253118
--	-------------------------------------------------------------------------	--------

#### Contact auxiliaire en option, enfichable par l'utilisateur, facile à installer ultérieurement

N° d'art.

	1 NF max. 500 V AC, max. 110 V DC max. 6 A 1 x 0,5 ... 2 x 2,5 mm <sup>2</sup> unifilaire / à fils fins	150680
	1 NF, contact doré max. 500 V AC, max. 110 V DC max. 6 A 1 x 0,5 ... 2 x 2,5 mm <sup>2</sup> unifilaire / à fils fins	150684
	1 NO max. 500 V AC, max. 110 V DC max. 6 A 1 x 0,5 ... 2 x 2,5 mm <sup>2</sup> unifilaire / à fils fins	150682
	1 NO, contact doré max. 500 V AC, max. 110 V DC max. 6 A 1 x 0,5 ... 2 x 2,5 mm <sup>2</sup> unifilaire / à fils fins	150686

#### Fiche

N° d'art.

	Fiche 8570/12-304-S-XX-X-XX-XXX à 3 pôles, 100 ... 130 V AC, 50 / 60 Hz, 16 A	272896
--	-------------------------------------------------------------------------------	--------

# Matériels d'installation

Prise murale 16 A

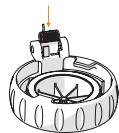


8570/11-304-S-01-0-00-XXX N° d'art. 273933

## Pièces de rechange

### Kit de réparation pour prises série 8570

N° d'art.



Kit de réparation 8570 Couvercle rabattable 3 pôles, jaune

274117

Sous réserve de modifications des caractéristiques techniques, dimensions, poids, types de construction et possibilités de livraison.  
Les figures n'ont qu'une valeur indicative.