

8146/5091 N° de art. 225807



- Prácticas cajas de control Ex e de resina de poliéster reforzada con fibra de vidrio
- Puede equiparse individualmente con aparatos de mando, luces piloto, interruptores luminosos, interruptores de control, amperímetros, voltímetros
- Opcional: Bridas, bisagra de tapa, caja con brida, placas de latón, entradas de cables de metal

MY R. STAHL 8146F



Las cajas de control de la serie 8146 de R. STAHL están disponibles en 8 tamaños básicos y distintas alturas de la envolvente, y pueden combinarse con unidades mayores. Están hechas de resina de poliéster de alta calidad reforzada con fibra de vidrio. Las equipamos a medida del cliente con distintos componentes; opcionalmente hay disponibles como accesorios, entre otros, bridas, bisagras de tapa o entradas de cables de metal.

Datos técnicos

Protección contra explosiones

Ámbito de validez	Unión Europea (ATEX) IECEX
Aplicaciones (zonas)	1 2 21 22
Homologación IECEX gas	IECEX PTB 06.0090
IECEX Protección contra explosiones de gas	Ex eb IIC T6 ... T4 Gb
Homologación IECEX polvo	IECEX PTB 06.0090
IECEX protección contra explosiones de polvo	Ex tb IIIC T80 °C ... T130 °C Db
Homologación ATEX gas	PTB 01 ATEX 1024
ATEX protección contra explosiones de gas	⊕ II 2 G Ex eb IIC T6 ... T4 Gb
Homologación ATEX polvo	PTB 01 ATEX 1024
ATEX protección contra explosiones de polvo	⊕ II 2 D Ex tb IIIC T80 °C ... T130 °C Db
Certificaciones	ATEX (PTB), Canadá (FM), China (NEPSI), Corea (KGS), EE.UU. (FM), IECEX (PTB), India (PESO)

Datos eléctricos

Tensión de funcionamiento asignada CA	0 ... 1000 V
Corriente de funcionamiento asignada	0 – 630 A
Nota	En función de los componentes instalados.

Condiciones ambientales

Temperatura ambiente	-20 °C ... +40 °C (T6) (T80 °C) -20 °C ... +55 °C (T5) (T95 °C) -20 °C ... +70 °C (T4) (T130 °C)
----------------------	--

8146/5091 N° de art. 225807

Condiciones ambientales

Temperatura ambiente	-4°F ... +104°F (T6) (T80 °C) -4°F ... +131°F (T5) (T95 °C) -4°F ... +158°F (T4) (T130 °C)
----------------------	--

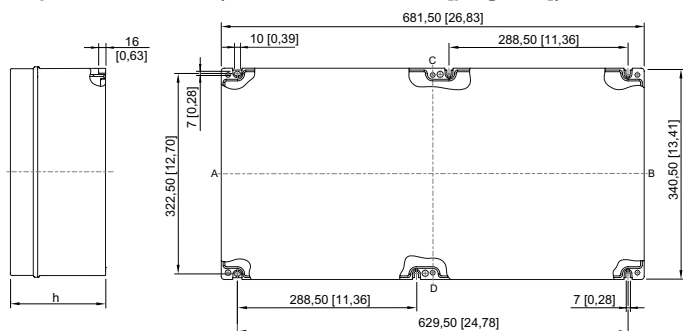
Datos mecánicos

Grado de protección IP (IEC 60529)	IP66
Material del envolvente	Resina de poliéster, reforzado con fibra de vidrio
Color de la carcasa	gris oscuro
Inflamabilidad según	IEC/EN 60695 UL 94 ASTM D635
Sin silicona	Sí
Montaje en el techo	con tornillos imperdibles
Grosor de tapa	2,8 mm
Grosor de tapa en pulgadas	0,11 in
Grosor de pared	2,8 mm
Grosor de pared en pulgadas	0,11 in
Anchura	681,5 mm
Anchura en pulgadas	26,831 in
Altura	340,5 mm
Altura en pulgadas	13,4060 in
Profundidad	91 mm
Profundidad en pulgadas	3,583 in
Peso	5,6 kg
Peso	12,35 lb

Componentes

Bridas y placas	sin brida
-----------------	-----------

Esquema de medida (todas las medidas en [pulgadas]) – Se reserva el derecho a modificaciones



8146/.09.
8146/.091: h = 91 mm [3,58 in]
8146/.092: h = 131 mm [5,16 in]
8146/.093: h = 150 mm [5,91 in]
8146/.095: h = 190 mm [7,48 in]

Nos reservamos el derecho a modificar los datos técnicos, las dimensiones, los pesos, las construcciones y las opciones de entrega.