

- Korrosionsbeständig, extrem robust, einfach zu montieren
- Material Edelstahl 316L (1.4404)
- Kompatibel mit Kameras der Serie EC-942, EC-952, IC-942

MY R. STAHL

Wandhalterung für die Befestigung der Kameras der Serie EC-942, EC-952, IC-942 an eine Wand.
Der Wandhalter ist aus Edelstahl gefertigt und korrosionsbeständig.

Technische Daten

Allgemein

Produkt-Typ	WB-EC-942-SSBK-L
Beschreibung	für Kameras der Serien EC-942, EC-952, IC-942

Mechanische Daten

Ausführung	Wandhalterung
Montageart	Wandmontage
Material	Edelstahl AISI 316L/1.4404
Abmessungen (BxHxT)	623,5 mm x 350 mm x 200 mm
Packgewicht	11 kg
Gewicht	10 kg
Gewicht	22,05 lb

Überwachungslösungen und Kameras

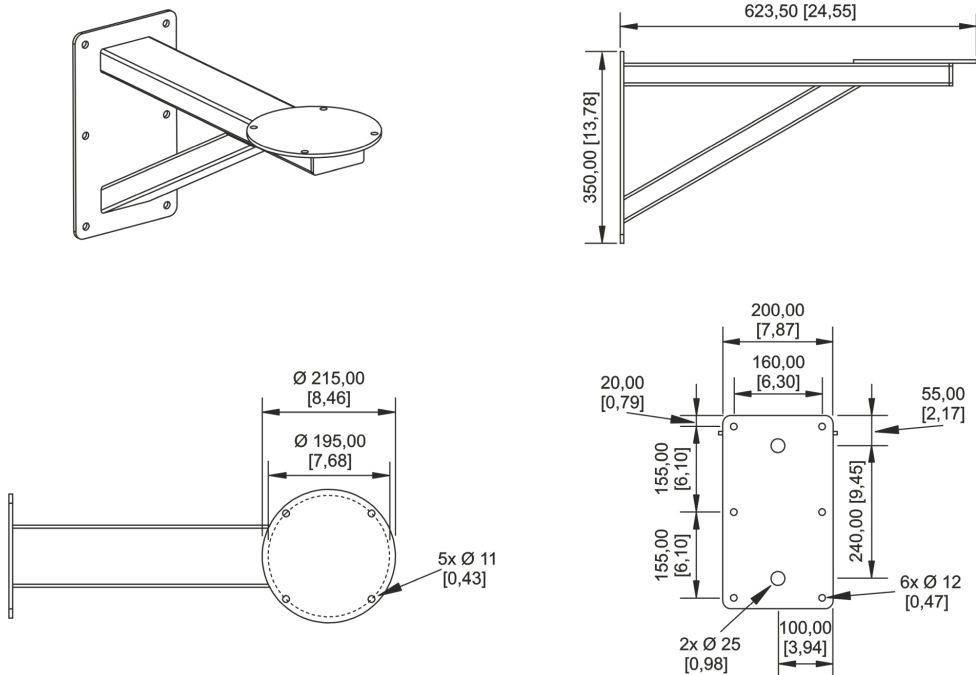
Zubehör

Montagesysteme

WB-EC-942-SSBK-L Art. Nr. 338901



Maßzeichnung (alle Maße in mm [Zoll]) – Änderungen vorbehalten



Änderungen der technischen Daten, Maße, Gewichte, Konstruktionen und der Liefermöglichkeiten bleiben vorbehalten. Die Abbildungen sind unverbindlich.