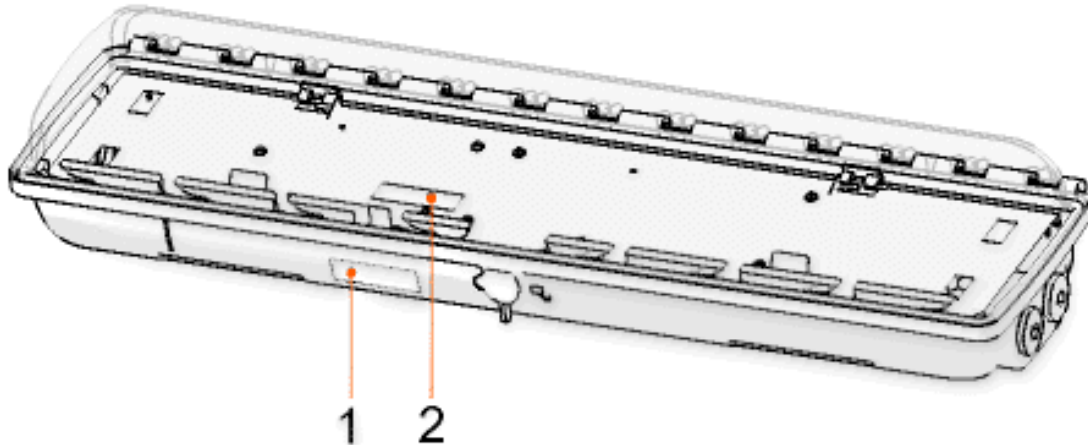


Typschilder der Langfeldleuchten

Type label of linear luminaires



Das Typschild der Langfeldleuchte setzt sich aus zwei Typschildern zusammen. Eins befindet sich auf dem Leuchtgehäuse (1) und ein zweites auf der Montageplatte (2). Beide sind von außen sichtbar.

The type label of the linear luminaire is divided in two. One is on the enclosure (1) and another on the mounting plate (2). Both are visible from outside.

Der Leuchtentyp setzt sich aus beiden Typschildern zusammen.
Beispiel:

The type of the luminaire is a composition of both type labels.
Example:

Typschild / Type label (1)

6001/ . . . - . 5 1 . - 2 5 - 1 1 1

Typschild / Type label (2)

6001/ 5 2 2 - 9 . . 2 - . . - . . .

Leuchtentyp / Type of luminaire

6001/ 5 2 2 - 9 5 1 2 - 2 5 - 1 1 1

Mit dieser Kennzeichnung ist das Auswechseln der Montageplatte in eine andere Lampentechnologie möglich. Zum Beispiel von Leuchtstofflampe zu LED

With this labelling is a replace from one light technology to another light technology possible. As example from fluorescent to LED technology.