



Anschlussboard und Verbindungskabel für Zone 2

Reihe 9491

– Für künftige Verwendung aufbewahren! –

Inhaltsverzeichnis

1	Allgemeine Angaben	3
1.1	Hersteller	3
1.2	Zu dieser Betriebsanleitung	3
1.3	Weitere Dokumente	3
1.4	Konformität zu Normen und Bestimmungen	3
2	Erläuterung der Symbole	4
2.1	Symbole in der Betriebsanleitung	4
2.2	Symbole am Gerät	4
3	Sicherheit	5
3.1	Bestimmungsgemäße Verwendung	5
3.2	Qualifikation des Personals	5
3.3	Restrisiken	6
4	Transport und Lagerung	8
5	Produktauswahl und Projektierung	8
5.1	Produktauswahl	8
6	Montage und Installation	9
6.1	Montage / Demontage	9
6.2	Installation	10
7	Parametrierung und Inbetriebnahme	16
8	Betrieb	16
9	Instandhaltung, Wartung, Reparatur	16
9.1	Instandhaltung	16
9.2	Wartung	16
9.3	Reparatur	16
10	Rücksendung	17
11	Reinigung	17
12	Entsorgung	17
13	Zubehör und Ersatzteile	17
14	Anhang A	18
14.1	Technische Daten	18
15	Anhang B	20
15.1	Geräteaufbau	20
15.2	Maßangaben / Befestigungsmaße	21

1 Allgemeine Angaben

1.1 Hersteller

R. STAHL Schaltgeräte GmbH
Am Bahnhof 30
74638 Waldenburg
Germany

Tel.: +49 7942 943-0
Fax: +49 7942 943-4333
Internet: r-stahl.com
E-Mail: info@r-stahl.com

1.2 Zu dieser Betriebsanleitung

- ▶ Diese Betriebsanleitung, insbesondere die Sicherheitshinweise, vor Gebrauch aufmerksam lesen.
- ▶ Alle mitgeltenden Dokumente beachten (siehe auch Kapitel 1.3)
- ▶ Betriebsanleitung während der Lebensdauer des Geräts aufbewahren.
- ▶ Betriebsanleitung dem Bedien- und Wartungspersonal jederzeit zugänglich machen.
- ▶ Betriebsanleitung an jeden folgenden Besitzer oder Benutzer des Geräts weitergeben.
- ▶ Betriebsanleitung bei jeder von R. STAHL erhaltenen Ergänzung aktualisieren.

ID-Nr.: 276285 / 949160310010
Publikationsnummer: 2021-05-06-BA00-III-de-00

Die Originalbetriebsanleitung ist die deutsche Ausgabe.
Diese ist rechtsverbindlich in allen juristischen Angelegenheiten.

1.3 Weitere Dokumente





- Datenblatt
 - Betriebsanleitung 9469/35
 - Betriebsanleitung 9471/35
 - Betriebsanleitung 9472/35
 - Kopplungsbeschreibung IS1+ (Download unter r-stahl.com)
- Dokumente in weiteren Sprachen, siehe r-stahl.com.

1.4 Konformität zu Normen und Bestimmungen





- Zertifikate und EU-Konformitätserklärung: r-stahl.com.
- Das Gerät verfügt über eine IECEx-Zulassung. Zertifikat siehe IECEx-Homepage: <http://iecex.iec.ch/>
- Weitere nationale Zertifikate stehen unter dem folgenden Link zum Download bereit: <https://r-stahl.com/de/global/support/downloads/>.

2 Erläuterung der Symbole

2.1 Symbole in der Betriebsanleitung

Symbol	Bedeutung
	Hinweis zum leichteren Arbeiten
 GEFAHR!	Gefahrensituation, die bei Nichtbeachtung der Sicherheitsmaßnahmen zum Tod oder zu schweren Verletzungen mit bleibenden Schäden führen kann.
 WARNUNG!	Gefahrensituation, die bei Nichtbeachtung der Sicherheitsmaßnahmen zu schweren Verletzungen führen kann.
 VORSICHT!	Gefahrensituation, die bei Nichtbeachtung der Sicherheitsmaßnahmen zu leichten Verletzungen führen kann.
HINWEIS!	Gefahrensituation, die bei Nichtbeachtung der Sicherheitsmaßnahmen zu Sachschäden führen kann.

2.2 Symbole am Gerät

Symbol	Bedeutung
 <small>05594E00</small>	CE-Kennzeichnung gemäß aktuell gültiger Richtlinie.
 <small>02198E00</small>	Gerät gemäß Kennzeichnung für explosionsgefährdete Bereiche zertifiziert.
 <small>11048E00</small>	Sicherheitshinweise, welche unerlässlich zur Kenntnis genommen werden müssen: Bei Geräten mit diesem Symbol sind die entsprechenden Daten und / oder die sicherheitsrelevanten Hinweise der Betriebsanleitung zu beachten!
 <small>20690E00</small>	Kennzeichnung gemäß WEEE-Richtlinie 2012/19/EU

3 Sicherheit

Das Gerät wurde nach dem aktuellen Stand der Technik unter anerkannten sicherheitstechnischen Regeln hergestellt. Dennoch können bei seiner Verwendung Gefahren für Leib und Leben des Benutzers oder Dritter bzw. eine Beeinträchtigung des Geräts, der Umwelt und von Sachwerten entstehen.

- ▶ Gerät nur einsetzen
 - in unbeschädigtem Zustand
 - bestimmungsgemäß, sicherheits- und gefahrenbewusst
 - unter Beachtung dieser Betriebsanleitung.

Sicherheitstechnische Daten und Umgebungsbedingungen sind seitlich auf dem Gerät und im Datenblatt zu finden.

3.1 Bestimmungsgemäße Verwendung

Die Anschlussboards Typ 9491/T1 sowie die dazugehörigen Verbindungskabel Typ 9491/Z1 sind Zubehör für das IS1+ Remote I/O-System. Die Geräte können in explosionsgefährdeten Bereiche der Zone 2 und 22 sowie den sicheren Bereich eingesetzt werden und dienen zur Parallelschaltung von nicht eigensicheren Feldstromkreisen zweier IS1+ I/O-Module gleichen Typs. Sie ermöglichen dadurch I/O-Module Redundanz. Ebenso dürfen zur Verbindung von Anschlussboard und I/O-Modul nur Verbindungskabel Typ 9491/Z1 verwendet werden.

Zur bestimmungsgemäßen Verwendung gehören diese Betriebsanleitung und die mitgeltenden Dokumente, z.B. das Datenblatt. Alle anderen Anwendungen des Geräts sind nicht bestimmungsgemäß.

3.2 Qualifikation des Personals

Für die in dieser Betriebsanleitung beschriebenen Tätigkeiten ist eine entsprechend qualifizierte Fachkraft erforderlich. Dies gilt vor allem für Arbeiten in den Bereichen

- Produktauswahl, Projektierung
- Montage/Demontage des Geräts
- Installation
- Inbetriebnahme
- Instandhaltung, Reparatur, Reinigung

Fachkräfte, die diese Tätigkeiten ausführen, müssen einen Kenntnisstand haben, der relevante nationale Normen und Bestimmungen umfasst.

Für Tätigkeiten in explosionsgefährdeten Bereichen sind weitere Kenntnisse erforderlich!

R. STAHL empfiehlt einen Kenntnisstand, der in folgenden Normen beschrieben wird:

- IEC/EN 60079-14 (Projektierung, Auswahl und Errichtung elektrischer Anlagen)
- IEC/EN 60079-17 (Prüfung und Instandhaltung elektrischer Anlagen)
- IEC/EN 60079-19 (Gerätoreparatur, Überholung und Regenerierung)

3.3 Restrisiken

3.3.1 Explosionsgefahr

Im explosionsgefährdeten Bereich kann, trotz Konstruktion des Geräts nach aktuellem Stand der Technik, eine Explosionsgefahr nicht gänzlich ausgeschlossen werden.

- ▶ Alle Arbeitsschritte im explosionsgefährdeten Bereich stets mit größter Sorgfalt durchführen!
- ▶ Gerät nur unter Einhaltung der Technischen Daten (siehe Kapitel "Technische Daten") transportieren, lagern, projektieren, montieren und betreiben.

Mögliche Gefahrenmomente ("Restrisiken") können nach folgenden Ursachen unterschieden werden:

Mechanische Beschädigung

Während des Transports, der Montage oder der Inbetriebnahme kann das Gerät beschädigt werden. Solche Beschädigungen können unter anderem den Explosionsschutz des Geräts teilweise oder komplett aufheben. Explosionen mit tödlichen oder schweren Verletzungen von Personen können die Folge sein.

- ▶ Gerät ausschließlich in besonderer Transportverpackung befördern, die das Gerät vor äußeren Einflüssen sicher schützt. Bei der Auswahl der Transportverpackung Umgebungsbedingungen (siehe Kapitel "Technische Daten") berücksichtigen.
- ▶ Verpackung und Gerät auf Beschädigung prüfen. Beschädigungen umgehend an R. STAHL melden. Beschädigtes Gerät nicht in Betrieb nehmen.
- ▶ Gerät in Originalverpackung, trocken (keine Betauung), in stabiler Lage und sicher vor Erschütterungen lagern.
- ▶ Gerät und weitere Systemkomponenten während der Montage nicht beschädigen.

Übermäßige Erwärmung oder elektrostatische Aufladung

Durch eine fehlerhafte Einrichtung im Schaltschrank, durch den Betrieb außerhalb zugelassener Bedingungen oder eine unsachgemäße Reinigung kann sich das Gerät stark erwärmen, elektrostatisch aufladen und somit Funken auslösen. Explosionen mit tödlichen oder schweren Verletzungen von Personen können die Folge sein.

- ▶ Gerät nur innerhalb der vorgeschriebenen Betriebsbedingungen betreiben (siehe Kennzeichnung auf dem Gerät und Kapitel "Technische Daten").
- ▶ Schaltschrank so aufbauen und einrichten, dass alle darin installierten Geräte immer innerhalb ihres zulässigen Temperaturbereichs betrieben werden.
- ▶ Gerät nur mit feuchtem Tuch reinigen.

Zündfunken

Durch Arbeiten unter Spannung, bei Schraubarbeiten oder Verlegen von Anschlüssen am nicht vorschriftsmäßig befestigten Gerät können Zündfunken entstehen. Explosionen mit tödlichen oder schweren Verletzungen von Personen können die Folge sein.

- ▶ Alle Schraubvorgänge sorgfältig und mit den jeweils angegebenen Anzugsdrehmomenten ausführen.
- ▶ Beigelegtes Warnschild "Warning: Do not separate terminals when energized unless location is known to be non hazardous" ("Warnung: Klemmen erst dann vom Gerät trennen, sobald sichergestellt ist, dass die Betriebsumgebung nicht explosionsgefährdet (sicherer Bereich) ist.") in der Nähe der Klemmen anbringen.
- ▶ Steckverbinder nur im spannungsfreien Zustand oder in sicherer, nicht explosionsfähigerer Atmosphäre (Heißarbeitsgenehmigung, Gas-Warngerät oder bei Installation im Nicht-Ex-Bereich) stecken oder ziehen.
- ▶ Nicht-eigensichere Stromkreise nur im spannungsfreien Zustand oder in sicherer, nicht explosionsfähigerer Atmosphäre (Heißarbeitsgenehmigung, Gas-Warngerät oder bei Installation im Nicht-Ex-Bereich) trennen.

Unsachgemäße Projektierung, Montage, Installation, Inbetriebnahme, Instandhaltung oder Reinigung

Grundlegende Arbeiten wie Installation, Inbetriebnahme, Instandhaltung oder Reinigung des Geräts dürfen nur nach gültigen nationalen Bestimmungen des Einsatzlandes und von qualifizierten Personen durchgeführt werden. Ansonsten kann der Explosionsschutz aufgehoben werden. Explosionen mit tödlichen oder schweren Verletzungen von Personen können die Folge sein.

- ▶ Montage, Installation, Inbetriebnahme und Instandhaltung nur durch qualifizierte und autorisierte Personen (siehe Kapitel 3.2) durchführen lassen.
- ▶ Korrekte Montagelage beachten, siehe Kapitel "Montage und Installation".
- ▶ Gerät nicht ändern oder umbauen.
- ▶ Gerät bei Einsatz in Zone 2 in ein schützendes Gehäuse oder einen Schaltschrank einbauen, das einer anerkannten Zündschutzart nach IEC/EN 60079-0 entspricht und eine Schutzart von mindestens IP54 gemäß IEC/EN 60529 aufweist.
- ▶ Gerät bei Einsatz in Zone 22 in ein schützendes Gehäuse oder einen Schaltschrank einbauen, das einer anerkannten Zündschutzart nach IEC/EN 60079-31 entspricht und eine Schutzart von mindestens IP64 gemäß IEC/EN 60529 aufweist.
- ▶ Gerät bei Einsatz im sicheren Bereich in einer Umgebung mit Verschmutzungsgrad 2 gemäß IEC/EN 60664-1 installieren (z.B. Gehäuse, Schaltschrank).
- ▶ Zwischen Anschlussstellen eigensicherer und nichteigensicherer Stromkreise einen Abstand von mindestens 50 mm (Fadenmaß) einhalten.
- ▶ Nur kompatible Komponenten anschließen (Remote I/O-System IS1+/IS1). Im Zweifelsfall Rücksprache mit R. STAHL halten.
- ▶ Reparaturen am Gerät nur durch R. STAHL durchführen lassen.
- ▶ Gerät nur mit feuchtem Tuch und ohne kratzende, scheuernde oder aggressive Reinigungsmittel oder Lösungen schonend reinigen.

4 Transport und Lagerung

- ▶ Gerät sorgfältig und unter Beachtung der Sicherheitshinweise (siehe Kapitel "Sicherheit") transportieren und lagern.

5 Produktauswahl und Projektierung

Bei der Projektierung Folgendes beachten:

- Die Installation des Geräts ist nur zulässig, wenn es gemäß seiner bestimmungsgemäßen Verwendung eingesetzt wird, siehe Kapitel 3.1.
- Zulässige Montagelagen für den Betrieb des Geräts, siehe Kapitel 6.
- Keine separate Hilfsenergie erforderlich.
- Die maximale Anzahl an I/O-Modulen auf der BusRail reduziert sich um die Zahl der redundanten I/O-Modul-Paare.
- Systemvoraussetzungen und Verhalten bei I/O-Modul Redundanz sind in der jeweiligen Kopplungsbeschreibung IS1+ beschrieben.

5.1 Produktauswahl

Die Auswahl des passenden Anschlussboards und des Verbindungskabels ist von folgenden Bedingungen abhängig:

- Typ und Redundanzfähigkeit des I/O-Moduls
- Aktuelle Firmware unterstützt die Redundanz des I/O-Moduls

I/O-Modul mit Redundanz	Benötigtes Anschlussboard	Anschlussart Feldsignale	Anzahl benötigter Verbindungskabel 9491/Z1-VB-..*)	Firmware-Version der I/O-Module
9469/35	9491/T1-08-02	Federzug	2	ab 04-XX
9471/35	9491/T1-16-02	Federzug	4	ab 04-XX
9472/35	9491/T1-16-02	Federzug	4	ab 04-XX

*) .. = Kabellänge (05 = 0,5 m; 10 = 1,0 m)

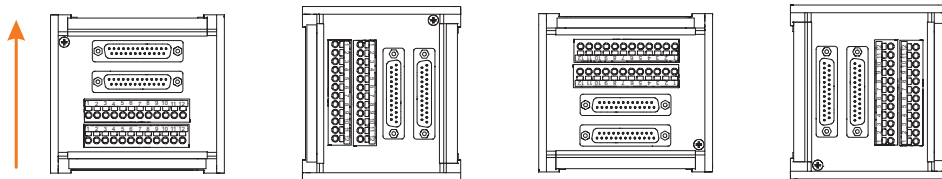
6 Montage und Installation

6.1 Montage / Demontage

- ▶ Gerät sorgfältig und nur unter Beachtung der Sicherheitshinweise (siehe Kapitel "Sicherheit") montieren.
- ▶ Folgende Einbaubedingungen und Montageanweisungen genau durchlesen und exakt befolgen.

6.1.1 Gebrauchslage

- Das Anschlussboard Typ 9491/T1-...-0. kann in beliebiger Gebrauchslage auf einer Hutschiene montiert werden.



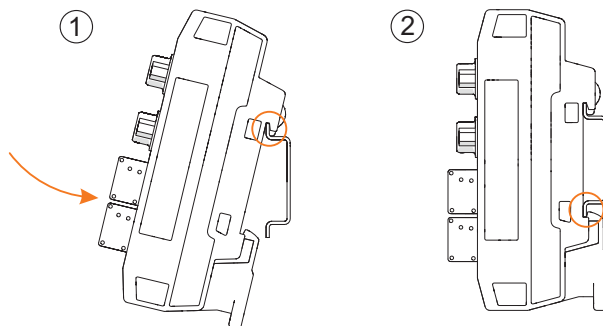
- Das Verbindungskabel Typ 9491/Z1-VB-.. kann in beliebiger Gebrauchslage montiert werden.

22370E00

6.1.2 Montage / Demontage von Gerät auf Hutschiene

Montage

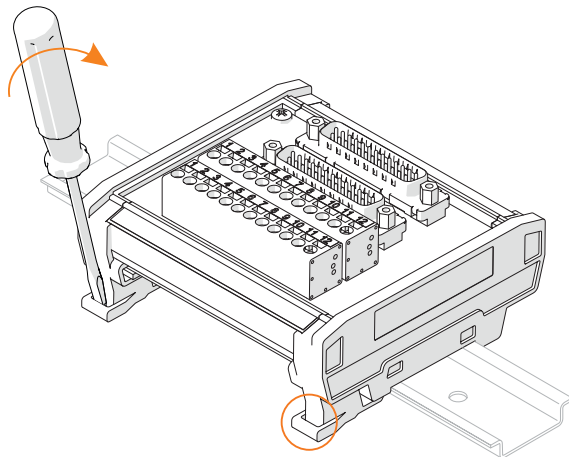
- i** Das Gerät nur auf Hutschienen entsprechend IEC/EN 60715 montieren.



- ▶ Gerät mit beiden Aussparungen des Gehäuses oben auf die Außenkante der Hutschiene ansetzen (1).
- ▶ Gerät schwenken und mit etwas Druck auf die Hutschiene einrasten (1, 2).
- ▶ Vergewissern, dass das Gerät sicher montiert ist.

22371E00

Demontage



22372E00

- ▶ Beide Schnappriegel mit einem Schraubendreher nacheinander aufhebeln.
- ▶ Unterkante des Gerätes nach vorne schwenken und das Gerät nach oben entnehmen.

6.2 Installation

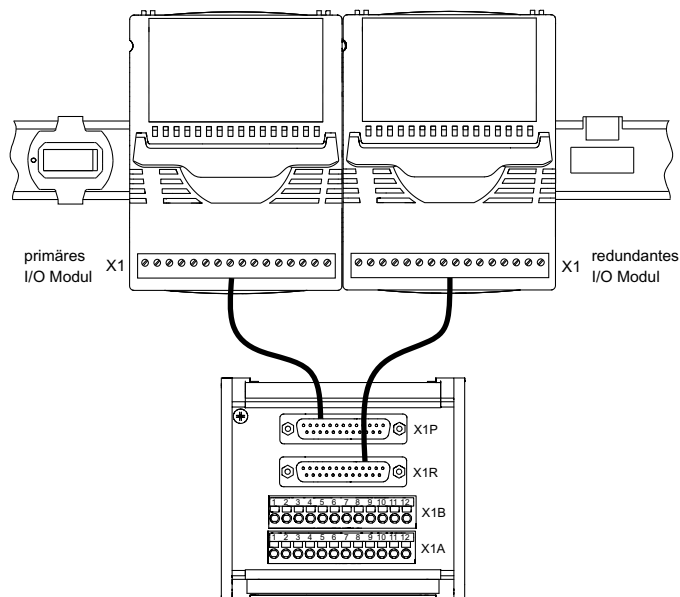
- i** Bei Betrieb unter erschwerten Bedingungen wie insbesondere auf Schiffen sind zusätzliche Maßnahmen zur korrekten Installation je nach Einsatzort zu treffen. Weitere Informationen und Anweisungen hierzu erhalten Sie gerne auf Anfrage von Ihrem zuständigen Vertriebskontakt.

6.2.1 Anschlussboard Typ 9491/T1-08-0.

- !** **GEFAHR! Explosionsgefahr durch Zündfunken bei Arbeiten an einem nicht sicher befestigten Gerät!**
Nichtbeachten führt zu tödlichen oder schweren Verletzungen.
 - ▶ Schrauben mit angegebenen Anzugsdrehmomenten anziehen.
- !** **GEFAHR! Explosionsgefahr durch Zündfunken aufgrund fehlender Isolierung!**
Nichtbeachten führt zu tödlichen oder schweren Verletzungen.
 - ▶ Nur Aderendhülsen mit Isolierung einsetzen.
 - ▶ Mindestlänge der abisolierten Leitung beachten (siehe Kapitel "Technische Daten").

Anschluss zwischen I/O-Modulen und Anschlussboard

Das Anschlussboard 9491/T1-08-0. in Kombination mit zwei Verbindungskabel 9491/Z1-VB-.. ermöglicht die redundante Zusammenschaltung zweier I/O-Module Typ 9469/35.



22373E00

- ▶ Je ein Verbindungskabel 9491/Z1-VB-.. mit vorinstallierter, 24-poliger, steckbarer Klemme am Kabelende auf die Klemme X1 des primären und redundanten I/O-Moduls aufstecken und mit den Sicherungsschrauben gegen Lockern sichern (Anzugsdrehmoment 0,5 ... 0,6 Nm).
- ▶ Das Kabelende mit dem Sub-D-Stecker vom primären I/O-Modul Klemme X1 auf die Sub-D-Buchse X1P am Anschlussboard anschließen und mit den Sicherungsschrauben gegen Lockern sichern (Anzugsdrehmoment 0,5 ... 0,6 Nm).
- ▶ Das Kabelende mit dem Sub-D-Stecker vom redundanten I/O-Modul Klemme X1 auf die Sub-D-Buchse X1R am Anschlussboard anschließen und mit den Sicherungsschrauben gegen Lockern sichern (Anzugsdrehmoment 0,5 ... 0,6 Nm).

Anschluss der Feldgeräte am Anschlussboard

Die Ein- und Ausgangssignale an Klemmen X1 der I/O-Module werden an den Klemmen X1A und X1B des Anschlussboards weitergegeben.

9469/35-08-11					9491/T1-08-0.	
Kanal	Klemme	Klemmen-Nr.	Funktion		Klemme	Klemmen-Nr.
			2-Leiter MU AI / AO	3- / 4-Leiter MU AI (ext. Versorgung)		
0	X1	1	(+)	NC	X1A	1
		2	Masse (GND)	NC		2
1		3	(+)	NC		3
		4	Masse (GND)	NC		4
2		5	(+)	NC		5
		6	Masse (GND)	NC		6
3		7	(+)	NC		7
		8	Masse (GND)	NC		8
4		9	NC	Ausgang (+24 V)		9
		10	(+)	(-)		10
		11	NC	(+)		11
		12	Masse (GND)	Masse (GND)		12
5		13	NC	Ausgang (+24 V)	X1B	1
		14	(+)	(-)		2
		15	NC	(+)		3
		16	Masse (GND)	Masse (GND)		4
6		17	NC	Ausgang (+24 V)		5
		18	(+)	(-)		6
		19	NC	(+)		7
		20	Masse (GND)	Masse (GND)		8
7		21	NC	Ausgang (+24 V)		9
		22	(+)	(-)		10
		23	NC	(+)		11
		24	Masse (GND)	Masse (GND)		12

6.2.2 Anschlussboard Typ 9491/T1-16-0.



GEFAHR! Explosionsgefahr durch Zündfunken bei Arbeiten an einem nicht sicher befestigten Gerät!

Nichtbeachten führt zu tödlichen oder schweren Verletzungen.

- ▶ Schrauben mit angegebenen Anzugsdrehmomenten anziehen.



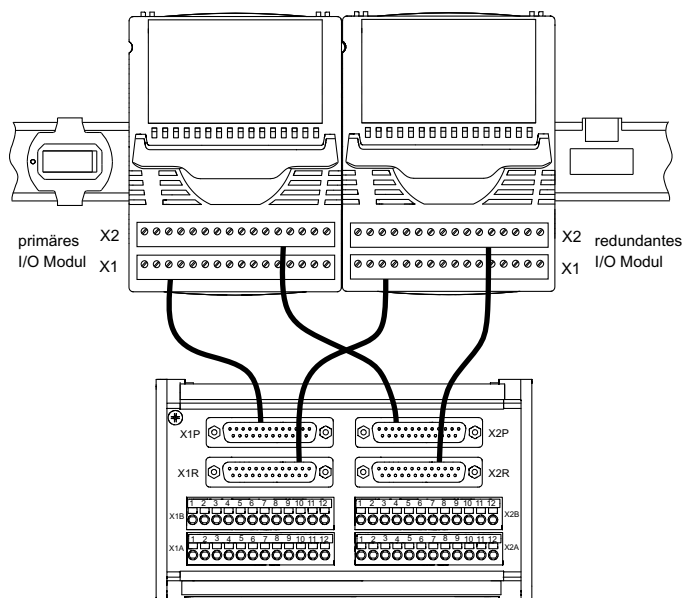
GEFAHR! Explosionsgefahr durch Zündfunken aufgrund fehlender Isolierung!

Nichtbeachten führt zu tödlichen oder schweren Verletzungen.

- ▶ Nur Aderendhülsen mit Isolierung einsetzen.
- ▶ Mindestlänge der abisolierten Leitung beachten (siehe Kapitel "Technische Daten").

Anschluss zwischen I/O-Modulen und Anschlussboard

Das Anschlussboard 9491/T1-16-0. in Kombination mit vier Verbindungskabel 9491/Z1-VB-.. ermöglicht die redundante Zusammenschaltung zweier I/O-Module Typ 9471/35 oder 9472/35.



22374E00

- ▶ Je ein Verbindungskabel 9491/Z1-VB-.. mit vorinstallierter, 24-poliger, steckbarer Klemme am Kabelende auf die Klemme X1 und X2 des primären und redundanten I/O-Moduls aufstecken und mit den Sicherungsschrauben gegen Lockern sichern (Anzugsdrehmoment 0,5 ... 0,6 Nm).
- ▶ Die Kabelenden mit dem Sub-D-Stecker vom primären I/O-Modul Klemme X1 auf die Sub-D-Buchse X1P und Klemme X2 auf die Sub-D-Buchse X2P am Anschlussboard anschließen und mit den Sicherungsschrauben gegen Lockern sichern (Anzugsdrehmoment 0,5 ... 0,6 Nm).
- ▶ Die Kabelenden mit dem Sub-D-Stecker vom redundanten I/O-Modul Klemme X1 auf die Sub-D-Buchse X1R und Klemme X2 auf die Sub-D-Buchse X2R am Anschlussboard anschließen und mit den Sicherungsschrauben gegen Lockern sichern (Anzugsdrehmoment 0,5 ... 0,6 Nm).

Anschluss der Feldgeräte am Anschlussboard

Die Ausgangssignale an Klemmen X1 und X2 der I/O-Module werden an den Klemmen X1A, X1B, X2A und X2B des Anschlussboards weitergegeben.

9471/35 und 9472/35					9491/T1-16-0.	
Kanal	Klemme	Klemmen-Nr.	Funktion (DO)		Klemme	Klemmen-Nr.
			9472/35-16-11	9471/35-16-11		
0	X1	1	Ausgang (+24 V)	NC	X1A	1
		2	Signal	Signal		2
		3	Masse (GND)	Masse (GND)		3
1		4	Ausgang (+24 V)	NC		4
		5	Signal	Signal		5
		6	Masse (GND)	Masse (GND)		6
2		7	Ausgang (+24 V)	NC		7
		8	Signal	Signal		8
		9	Masse (GND)	Masse (GND)		9
3		10	Ausgang (+24 V)	NC		10
		11	Signal	Signal		11
		12	Masse (GND)	Masse (GND)		12
4		13	Ausgang (+24 V)	NC	X1B	1
		14	Signal	Signal		2
		15	Masse (GND)	Masse (GND)		3
5		16	Ausgang (+24 V)	NC		4
		17	Signal	Signal		5
		18	Masse (GND)	Masse (GND)		6
6		19	Ausgang (+24 V)	NC		7
		20	Signal	Signal		8
		21	Masse (GND)	Masse (GND)		9
7		22	Ausgang (+24 V)	NC		10
		23	Signal	Signal		11
		24	Masse (GND)	Masse (GND)		12

9471/35 und 9472/35					9491/T1-16-0.	
Kanal	Klemme	Klemmen-Nr.	Funktion (DO)		Klemme	Klemmen-Nr.
			9472/35-16-11	9471/35-16-11		
8	X2	25	Ausgang (+24 V)	NC	X2A	1
		26	Signal	Signal		2
		27	Masse (GND)	Masse (GND)		3
9		28	Ausgang (+24 V)	NC		4
		29	Signal	Signal		5
		30	Masse (GND)	Masse (GND)		6
10		31	Ausgang (+24 V)	NC		7
		32	Signal	Signal		8
		33	Masse (GND)	Masse (GND)		9
11		34	Ausgang (+24 V)	NC		10
		35	Signal	Signal		11
		36	Masse (GND)	Masse (GND)		12
12	37	Ausgang (+24 V)	NC	X2B	1	
	38	Signal	Signal		2	
	39	Masse (GND)	Masse (GND)		3	
13	40	Ausgang (+24 V)	NC		4	
	41	Signal	Signal		5	
	42	Masse (GND)	Masse (GND)		6	
14	43	Ausgang (+24 V)	NC		7	
	44	Signal	Signal		8	
	45	Masse (GND)	Masse (GND)		9	
15	46	Ausgang (+24 V)	NC		10	
	47	Signal	Signal		11	
	48	Masse (GND)	Masse (GND)		12	

6.2.3 Erdung

Das Gerät wird über den integrierten Erdkontakt elektrisch an die Hutschiene verbunden.

- ▶ Hutschiene erden.

7 Parametrierung und Inbetriebnahme

Vor Inbetriebnahme folgende Prüfschritte durchführen:

- Vorschriftsmäßige Montage und Installation des Gerätes.
- Korrekter, fester Anschluss der Kabel.
- Keine Schäden am Gerät und an den Kabeln.
- Anschlussleitungen gegen Zugkraft und versehentliches Trennen gesichert.
- Fester Sitz der Schrauben an den Klemmen.
Richtiges Anzugsdrehmoment: 0,5 ... 0,6 Nm.

▶ Erst nach erfolgreicher Prüfung Gerät in Betrieb nehmen.

8 Betrieb



Während des Betriebs die Betriebsanleitungen des jeweiligen I/O-Moduls beachten!

9 Instandhaltung, Wartung, Reparatur

▶ Geltende nationale Normen und Bestimmungen im Einsatzland beachten, z.B. IEC/EN 60079-14, IEC/EN 60079-17, IEC/EN 60079-19.

9.1 Instandhaltung

Ergänzend zu den nationalen Regeln folgende Punkte prüfen:

- Rissbildung und andere sichtbare Schäden am Gerätegehäuse und / oder Schutzgehäuse,
- Einhaltung der zulässigen Temperaturen,
- festen Sitz der Befestigungen,
- Sicherstellen der bestimmungsgemäßen Verwendung.

9.2 Wartung

Das Gerät benötigt keine regelmäßige Wartung.

▶ Gerät gemäß den geltenden nationalen Bestimmungen und den Sicherheitshinweisen dieser Betriebsanleitung (Kapitel "Sicherheit") warten.

9.3 Reparatur

▶ Reparaturen am Gerät nur durch R. STAHL durchführen lassen.

10 Rücksendung

- ▶ Rücksendung bzw. Verpackung der Geräte nur in Absprache mit R. STAHL durchführen! Dazu mit der zuständigen Vertretung von R. STAHL Kontakt aufnehmen.

Für die Rücksendung im Reparatur- bzw. Servicefall steht der Kundenservice von R. STAHL zur Verfügung.

- ▶ Kundenservice persönlich kontaktieren.

oder

- ▶ Internetseite r-stahl.com aufrufen.
- ▶ Unter "Support" > "RMA Formular" > "RMA-Schein anfordern" wählen.
- ▶ Formular ausfüllen und absenden.
Sie erhalten per E-Mail automatisch einen RMA-Schein zugeschickt.
Bitte drucken Sie diese Datei aus.
- ▶ Gerät zusammen mit dem RMA-Schein in der Verpackung an die R. STAHL Schaltgeräte GmbH senden (Adresse siehe Kapitel 1.1).

11 Reinigung

- ▶ Die Platine mit den Steckverbindern **nicht** reinigen!
- ▶ Gerät vor und nach der Reinigung auf Beschädigung prüfen. Beschädigte Geräte sofort außer Betrieb nehmen.
- ▶ Zur Vermeidung elektrostatischer Aufladung dürfen die Geräte in explosionsgefährdeten Bereichen nur mit einem feuchten Tuch gereinigt werden.
- ▶ Gerät nur mit feuchtem Tuch und ohne kratzende, scheuernde oder aggressive Reinigungsmittel oder Lösungen schonend reinigen.

12 Entsorgung

- ▶ Nationale und lokal gültige Vorschriften und gesetzliche Bestimmungen zur Entsorgung beachten.
- ▶ Materialien getrennt dem Recycling zuführen.
- ▶ Umweltgerechte Entsorgung aller Bauteile gemäß den gesetzlichen Bestimmungen sicherstellen.

13 Zubehör und Ersatzteile

HINWEIS! Fehlfunktion oder Geräteschaden durch den Einsatz nicht originaler Bauteile. Nichtbeachten kann zu Sachschäden führen.

- ▶ Nur Original-Zubehör und Original-Ersatzteile der R. STAHL Schaltgeräte GmbH (siehe Datenblatt) verwenden.

14 Anhang A

14.1 Technische Daten

Explosionsschutz

Global (IECEX)

Gas	IECEX TUR 19.0072X Ex ec IIC T4 Gc
-----	---------------------------------------

Europa (ATEX)

Gas	TÜV 19 ATEX 8462 X II 3 G Ex ec IIC T4 Gc
-----	--

Bescheinigungen und Zulassungen

Bescheinigungen	IECEX, ATEX
-----------------	-------------

Weitere Parameter

Installation	in Zone 2, Zone 22 und im sicheren Bereich
Weitere Angaben	siehe jeweilige Bescheinigung und Betriebsanleitung

Technische Daten

Ausführung	Typ 9491/T1-08-0.	Typ 9491/T1-16-0.
Elektrische Daten		
Signaltyp	Analog Eingang/ Ausgang	Digital Ausgang
Signalart	2-Leiter AI/AO; 3-, 4-Leiter AI	24 V/0,5 A DO; Low power 6 V/2 mA DO
Kanäle	8	16
Nennspannung U_N analog	21 V DC	–
Nennstrom analog (In/ Out)	0 ... 24 mA	–
Nennspannung U_N digital	–	24 V DC (18 ... 32 V DC)
Nennstrom digital (Out)	–	0 ... 0,5 A
Hilfsenergie		
Hilfsenergie	ohne	
Verpolschutz	Ja, mechanisch	
Eingang		
Eingang	Primär, redundant	
Funktion	Anschluss an I/O-Module	
Kompatible I/O-Module	9469/35	9471/35, 9472/35
Anzahl Kanäle	2	4
Anzahl benötigter Anschlusskabel	2	4

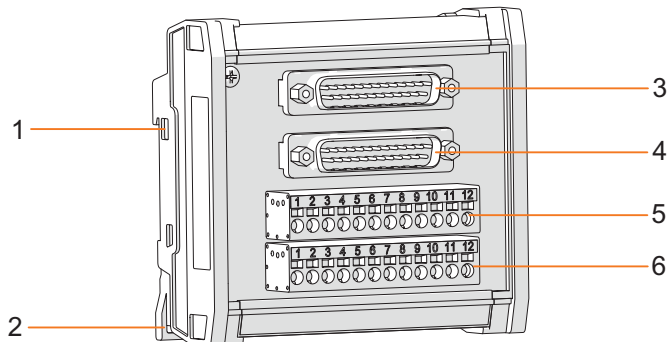
Technische Daten

Ausführung	Typ 9491/T1-08-0.	Typ 9491/T1-16-0.
Ausgang		
Ausgang	Simplex	
Funktion	Anschluss an Feldgerät	
Anzahl Kanäle	2	4
Galvanische Trennung		
Prüfspannung		
gemäß Norm	IEC/EN 60079-11	
Eingang zu Ausgang	1800 V AC	
Elektromagnetische Verträglichkeit	Geprüft nach folgenden Normen und Vorschriften: EN 61326-1 Einsatz im industriellen Bereich: NAMUR NE 21	
Umgebungsbedingungen		
Umgebungstemperatur	-40 ... +75 °C	
Lagertemperatur	-40 ... +80 °C	
Maximale relative Luftfeuchte	95 % (ohne Betauung)	
Maximale Betriebshöhe	< 2000 m	
Mechanische Daten		
Schutzart (IEC 60529)	IP20	
Modulgehäuse	Polyamid 6GF	
Brandfestigkeit (UL 94)	V2	
Schadstoffklasse	entspricht G3	
Abisolierlänge	min. 9 mm	
Gewicht	0,25 kg	0,3 kg
Montage / Installation		
Einbaubedingungen		
Montageart	DIN-Schiene NS35/15, NS35/7,5	
Einbaulage	beliebig	
Anschlussart	Push-In-Klemmen 12-polig; Sub-D-Buchse 24-polig (Schraubbarretierung)	
Leiterquerschnitt	- starr 0,2 ... 4 mm ² (AWG 24 ... AWG 14) - flexibel 0,2 ... 1,5 mm ² (AWG 24 ... AWG 16)	

Weitere technische Daten, siehe r-stahl.com.

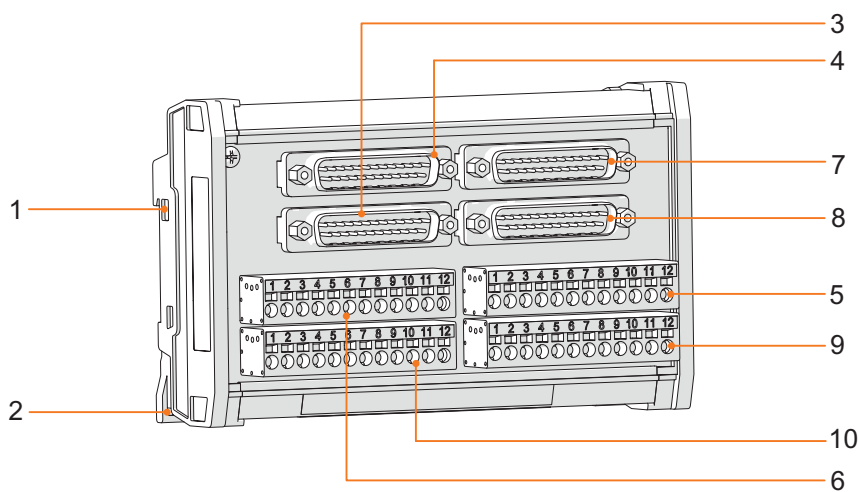
15 Anhang B

15.1 Geräteaufbau



Typ 9491/T1-08-0.

22375E00



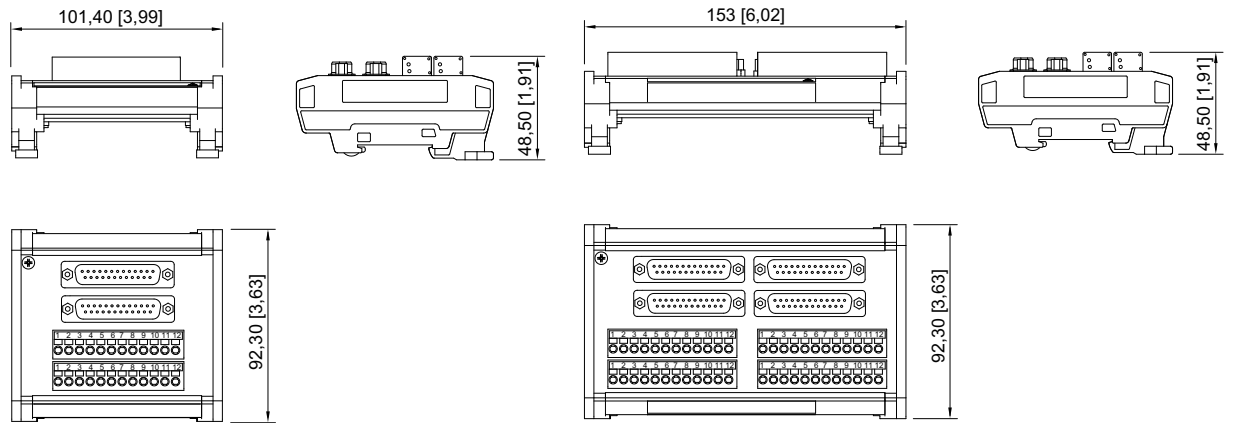
Typ 9491/T1-16-0.

22376E00

#	Geräteelement	Beschreibung
1	Erdungskontakt	Elektrische Verbindung Kabelschirm mit Hutschiene
2	Schnappriegel	Zur Befestigung des Geräts auf die Hutschiene
3	Sub-D-Buchse (X1P)	Zum Anschluss an I/O-Modul
4	Sub-D-Buchse (X1R)	Zum Anschluss an I/O-Modul
5	Klemme (X1B)	Zur feldseitigen Verdrahtung
6	Klemme (X1A)	Zur feldseitigen Verdrahtung
7	Sub-D-Buchse (X2P)	Zum Anschluss an I/O-Modul
8	Sub-D-Buchse (X2R)	Zum Anschluss an I/O-Modul
9	Klemme (X2B)	Zur feldseitigen Verdrahtung
10	Klemme (X2A)	Zur feldseitigen Verdrahtung

15.2 Maßangaben / Befestigungsmaße

Maßzeichnungen (alle Maße in mm [Zoll]) – Änderungen vorbehalten



Typ 9491/T1-08-0.

Typ 9491/T1-16-0.



Termination board and connecting cable for Zone 2

Series 9491

– Save for future use! –



Contents

1	General Information	3
1.1	Manufacturer	3
1.2	About these Operating Instructions	3
1.3	Further Documents	3
1.4	Conformity with Standards and Regulations	3
2	Explanation of the Symbols	4
2.1	Symbols in these Operating Instructions	4
2.2	Symbols on the Device	4
3	Safety	5
3.1	Intended Use	5
3.2	Personnel Qualification	5
3.3	Residual Risks	6
4	Transport and Storage	8
5	Product Selection and Project Engineering	8
5.1	Product Selection	8
6	Mounting and Installation	9
6.1	Mounting / Dismounting	9
6.2	Installation	10
7	Parameterization and Commissioning	16
8	Operation	16
9	Maintenance, Overhaul, Repair	16
9.1	Maintenance	16
9.2	Overhaul	16
9.3	Repair	16
10	Returning the Device	17
11	Cleaning	17
12	Disposal	17
13	Accessories and Spare Parts	17
14	Annex A	18
14.1	Technical Data	18
15	Annex B	20
15.1	Device Design	20
15.2	Dimensions / Fastening Dimensions	21

1 General Information

1.1 Manufacturer

R. STAHL Schaltgeräte GmbH
Am Bahnhof 30
74638 Waldenburg
Germany

Phone: +49 7942 943-0
Fax: +49 7942 943-4333
Internet: r-stahl.com
E-Mail: info@r-stahl.com

1.2 About these Operating Instructions

- ▶ Read these operating instructions, especially the safety notes, carefully before use.
- ▶ Observe all other applicable documents (see also chapter 1.3).
- ▶ Keep the operating instructions throughout the service life of the device.
- ▶ Make the operating instructions accessible to operating and maintenance personnel at all times.
- ▶ Pass the operating instructions on to each subsequent owner or user of the device.
- ▶ Update the operating instructions every time you receive an amendment to them from R. STAHL.

ID-No.: 276285 / 949160310010
Publication Code: 2021-05-06·BA00·III·en·00

The original instructions are the German edition.
They are legally binding in all legal affairs.

1.3 Further Documents

- Data sheet
- Operating instructions 9469/35
- Operating instructions 9471/35
- Operating instructions 9472/35
- IS1+ coupling description (download from r-stahl.com)





For documents in other languages, see r-stahl.com.

1.4 Conformity with Standards and Regulations





- Certificates and EU Declaration of Conformity: r-stahl.com.
- The device has IECEx approval. See IECEx homepage: <http://iecex.iec.ch/> to view the certificate.
- Further national certificates can be downloaded via the following link: <https://r-stahl.com/en/global/support/downloads/>.

2 Explanation of the Symbols

2.1 Symbols in these Operating Instructions

Symbol	Meaning
	Tip for making work easier
 DANGER!	Dangerous situation which can result in fatal or severe injuries causing permanent damage if the safety measures are not complied with.
 WARNING!	Dangerous situation which can result in severe injuries if the safety measures are not complied with.
 CAUTION!	Dangerous situation which can result in minor injuries if the safety measures are not complied with.
NOTICE!	Dangerous situation which can result in material damage if the safety measures are not complied with.

2.2 Symbols on the Device

Symbol	Meaning
 <small>025594E00</small>	CE marking in accordance with the current applicable directive.
 <small>02198E00</small>	Device certified for hazardous areas in accordance with the marking.
 <small>11048E00</small>	Safety notes that must always be observed: The corresponding data and/or safety-related instructions contained in the operating instructions must be followed for devices with this symbol!
 <small>20690E00</small>	Marking according to the WEEE directive 2012/19/EU

3 Safety

The device has been manufactured to the state of the art while observing recognised safety-related rules. When using the device, it is nevertheless possible for hazards to occur to life and limb of the user or third parties or for the device, environment or material assets to be compromised.

- ▶ Use the device only
 - if it is not damaged
 - as intended, while remaining aware of safety and dangers
 - in accordance with these operating instructions.

Safety data and ambient conditions can be found on the side of the device and in the data sheet.

3.1 Intended Use

The type 9491/T1 termination boards and the corresponding type 9491/Z1 connecting cables are accessories for the IS1+ Remote I/O system. The devices can be used in hazardous areas in Zones 2 and 22, as well as the safe area, and are used for parallel switching of non-intrinsically safe field circuits for two IS1+ I/O modules of the same type. They thereby enable I/O module redundancy.

Likewise, only type 9491/Z1 connecting cables can be used to connect the termination board and I/O module.

"Intended use" includes complying with these operating instructions and the other applicable documents, e.g. the data sheet. Any other use of the device is not intended.

3.2 Personnel Qualification

Qualified specialist personnel are required to perform the activities described in these operating instructions. This primarily applies to work in the following areas:

- Product selection, project engineering
- Mounting/dismounting the device
- Installation
- Commissioning
- Maintenance, repair, cleaning

Specialists who perform these tasks must have a level of knowledge that meets applicable national standards and regulations.

Additional knowledge is required for tasks in hazardous areas! R. STAHL recommends having a level of knowledge equal to that described in the following standards:

- IEC/EN 60079-14 (Electrical installations design, selection and erection)
- IEC/EN 60079-17 (Inspection and maintenance of electrical installations)
- IEC/EN 60079-19 (Equipment repair, overhaul and reclamation)

3.3 Residual Risks

3.3.1 Explosion Hazard

Despite the device's state-of-the-art design, explosion hazards cannot be entirely eliminated in hazardous areas.

- ▶ Perform all work steps in hazardous areas with the utmost care at all times!
- ▶ Transport, store, plan, mount and operate the device exclusively in compliance with the technical data (see the "Technical data" chapter).

Possible hazards ("residual risks") can be categorised according to the following causes:

Mechanical damage

The device may become damaged during transport, mounting or commissioning.

This kind of damage may, for example, render the device's explosion protection partially or completely ineffective. This may result in explosions causing serious or even fatal injury.

- ▶ Only transport the device in special transport packaging that reliably protects the device from external influences. Observe the ambient conditions when selecting the transport packaging (see the "Technical data" chapter).
- ▶ Check the packaging and the device for damage. Report any damage to R. STAHL immediately. Do not commission a damaged device.
- ▶ Store the device in its original packaging in a dry place (with no condensation), and make sure that it is stable and protected against the effects of vibrations and knocks.
- ▶ Do not damage the device and other system components during mounting.

Excessive heating or electrostatic charge

An incorrect setup in the cabinet, operation outside of approved conditions or improper cleaning can cause the device to heat up severely or to become electrostatically charged, causing it to produce sparks. This may result in explosions causing serious or even fatal injury.

- ▶ Operate the device within the prescribed operating conditions only (see the label on the device and the "Technical data" chapter).
- ▶ Install and set up the cabinet in such a way that all devices installed within it are always operated within their permissible temperature range.
- ▶ Clean the device with a damp cloth only.

Ignition sparks

Ignition sparks can be generated during live working, when working with screws or routing connections on a device that has not been fitted according to regulations. This may result in explosions causing serious or even fatal injury.

- ▶ Carry out all screw fastening processes carefully using the respectively specified tightening torques.
- ▶ Attach the warning sign supplied: "Warning: Do not separate terminals when energized unless location is known to be non hazardous" near to the terminals.
- ▶ Only connect or disconnect plug connectors if they are in a voltage-free condition or in a safe, non-explosive atmosphere (hot work permit, gas warning device or when installed in a non-hazardous area).
- ▶ Only separate non-intrinsically safe circuits if they are in a voltage-free condition or in a safe, non-explosive atmosphere (hot work permit, gas warning device or when installed in a non-hazardous area).

Improper project engineering, mounting, installation, commissioning, maintenance or cleaning

Basic work such as installation, commissioning, maintenance or cleaning of the device must always be performed in accordance with the applicable national regulations of the country of use and only by qualified persons. Otherwise, the explosion protection may be rendered ineffective. This may result in explosions causing serious or even fatal injury.

- ▶ Have the assembly, installation, commissioning and maintenance work performed by qualified and authorised persons only (see chapter 3.2).
- ▶ Observe the correct mounting position; see the "Mounting and installation" chapter.
- ▶ Do not change or modify the device.
- ▶ For use in Zone 2, install the device in a protective enclosure or cabinet that corresponds to a recognised type of protection in accordance with IEC/EN 60079-0 and a degree of protection of at least IP54 in accordance with IEC/EN 60529.
- ▶ For use in Zone 22, install the device in a protective enclosure or cabinet that corresponds to a recognised type of protection in accordance with IEC/EN 60079-31 and a degree of protection of at least IP64 in accordance with IEC/EN 60529.
- ▶ For use in a safe area, install the device in an environment according to IEC/EN 60664-1 with a degree of pollution of 2 (e.g. enclosure, cabinet).
- ▶ Ensure that there is a distance of at least 50 mm (tight string length) between connecting units of intrinsically safe and non-intrinsically safe electrical circuits.
- ▶ Only connect compatible components (IS1+/IS1 Remote I/O system). When in doubt, consult R. STAHL.
- ▶ Repair work on the device must be performed only by R. STAHL.
- ▶ Gently clean the device with a damp cloth only – do not use scratching, abrasive or aggressive cleaning agents or solutions.

4 Transport and Storage

- ▶ Transport and store the device carefully and in accordance with the safety notes (see Chapter "Safety").

5 Product Selection and Project Engineering

The following conditions must be observed during project engineering:

- Installation of the device is permissible only if it is used in accordance with its intended use; see chapter 3.1.
- For permissible mounting positions for operation of the device, see chapter 6.
- No separate auxiliary power is required.
- The maximum number of I/O modules on the BusRail is reduced by the number of redundant I/O module pairs.
- The system requirements and behaviour with I/O module redundancy are described in the corresponding IS1+ coupling description.

5.1 Product Selection

The selection of the suitable termination board and connecting cable depends on the following conditions:

- Type and redundancy capability of the I/O module
- Current firmware supports the redundancy of the I/O module

I/O module with redundancy	Required termination board	Field signals connection type	Number of required 9491/Z1-VB-..*) connecting cables	Firmware version of the I/O modules
9469/35	9491/T1-08-02	Spring clamp	2	from 04-XX
9471/35	9491/T1-16-02	Spring clamp	4	from 04-XX
9472/35	9491/T1-16-02	Spring clamp	4	from 04-XX

*) .. = cable length (05 = 0.5 m; 10 = 1.0 m)

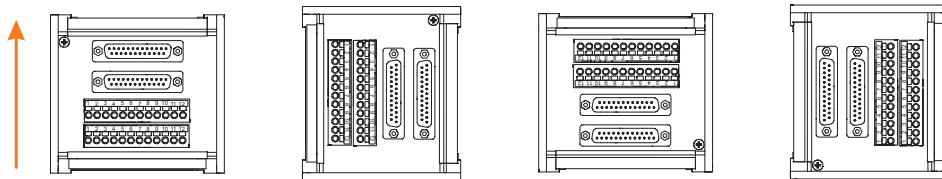
6 Mounting and Installation

6.1 Mounting / Dismounting

- ▶ Mount the device carefully and only in accordance with the safety notes (see Chapter "Safety").
- ▶ Read through the following installation conditions and assembly instructions carefully and follow them precisely.

6.1.1 Operating Position

- The type 9491/T1-...-0. termination board can be installed in any operating position on a DIN rail.



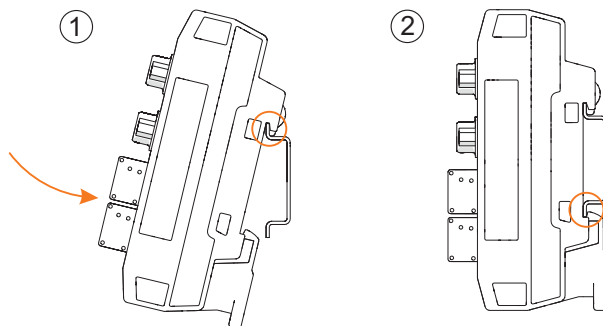
22370E00

- The type 9491/Z1-VB-... connecting cable can be installed in any operating position.

6.1.2 Mounting / Dismounting of the Device on DIN Rail

Mounting

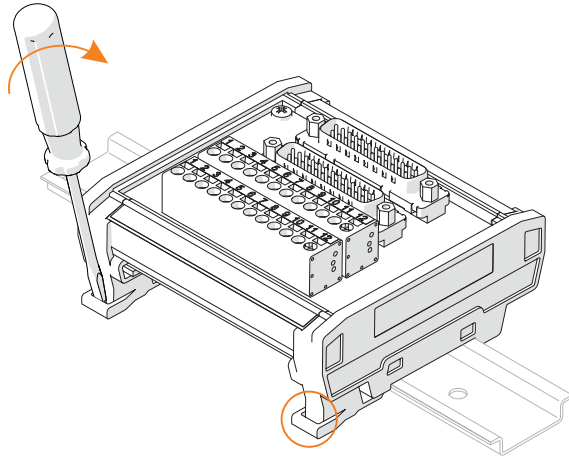
- i** Only mount the device on DIN rails that correspond to IEC/EN 60715.



22371E00

- ▶ Position the device with both cut-outs in the enclosure at the top on the outer edge of the DIN rail (1).
- ▶ Swing the device towards the DIN rail and then use a small amount of force to **snap it into place** (1, 2).
- ▶ **Make sure that the device is securely installed.**

Dismounting



22372E00

- ▶ Pry open both snap catches one after the other with a screwdriver.
- ▶ Swing the bottom edge of the device forwards and move the device upwards to remove it.

6.2 Installation

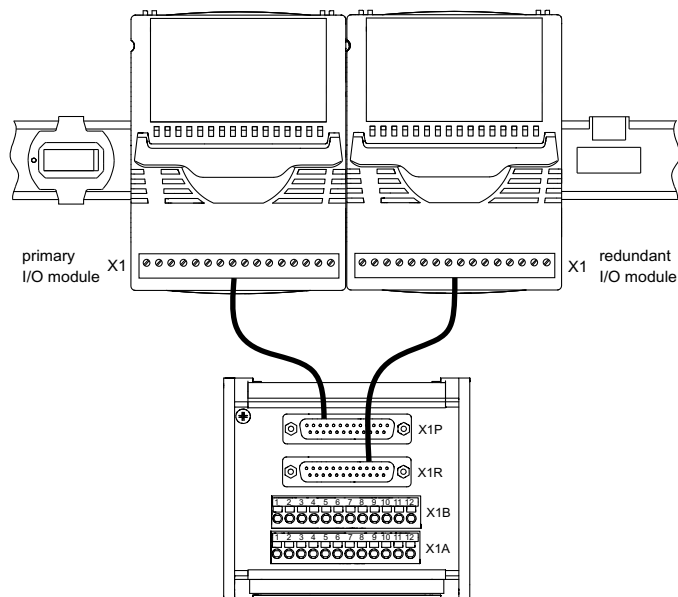
i Operation under difficult conditions, in particular on ships, requires additional measures to be taken for correct installation, depending on the operating location. Further information and instructions on this can be obtained from your regional sales contact upon request.

6.2.1 Termination Board Type 9491/T1-08-0.

- !** **DANGER! Explosion hazard due to ignition sparks during work on a device that has not been fitted securely!**
Non-compliance may result in fatal or serious injuries.
 - ▶ Tighten the screws to the specified tightening torques.
- !** **DANGER! Explosion hazard due to ignition sparks caused by insufficient insulation!**
Non-compliance may result in fatal or serious injuries.
 - ▶ Only use core end sleeves with insulation.
 - ▶ Observe the minimum length of the stripped conductor (see "Technical data" chapter).

Connection between I/O modules and termination board

The termination board 9491/T1-08-0. in combination with two connecting cables 9491/Z1-VB-.. enables the redundant interconnection of two type 9469/35 I/O modules.



22373E00

- ▶ Connect a 9491/Z1-VB-.. connecting cable with pre-installed, 24-pole, pluggable terminal on the cable end on the X1 terminals of the primary and redundant I/O modules and use the safety screws to secure it from loosening (tightening torque 0.5 to 0.6 Nm).
- ▶ Connect the cable end with the Sub-D plug from the primary I/O module terminal X1 to the Sub-D socket X1P on the termination board and use the safety screws to secure it against loosening (tightening torque 0.5 to 0.6 Nm).
- ▶ Connect the cable end with the Sub-D plug from the redundant I/O module terminal X1 to the Sub-D socket X1R on the termination board and use the safety screws to secure it against loosening (tightening torque 0.5 to 0.6 Nm).

Connecting the field devices to the termination board

The input and output signals on the X1 terminals of the I/O modules are passed on to the X1A and X1B terminals of the termination board.

9469/35-08-11					9491/T1-08-0.	
Channel	Terminal	Terminal no.	Function		Terminal	Terminal no.
			2-wire AI/AO transmitter	3-/4-wire AI transmitter (ext. supply)		
0	X1	1	(+)	NC	X1A	1
		2	Earth	NC		2
1		3	(+)	NC		3
		4	Earth	NC		4
2		5	(+)	NC		5
		6	Earth	NC		6
3		7	(+)	NC		7
		8	Earth	NC		8
4		9	NC	Output (+24 V)		9
		10	(+)	(-)		10
		11	NC	(+)		11
		12	Earth	Earth		12
5		13	NC	Output (+24 V)	X1B	1
		14	(+)	(-)		2
		15	NC	(+)		3
		16	Earth	Earth		4
6		17	NC	Output (+24 V)		5
		18	(+)	(-)		6
		19	NC	(+)		7
		20	Earth	Earth		8
7		21	NC	Output (+24 V)		9
		22	(+)	(-)		10
		23	NC	(+)		11
		24	Earth	Earth		12

6.2.2 Termination Board Type 9491/T1-16-0.

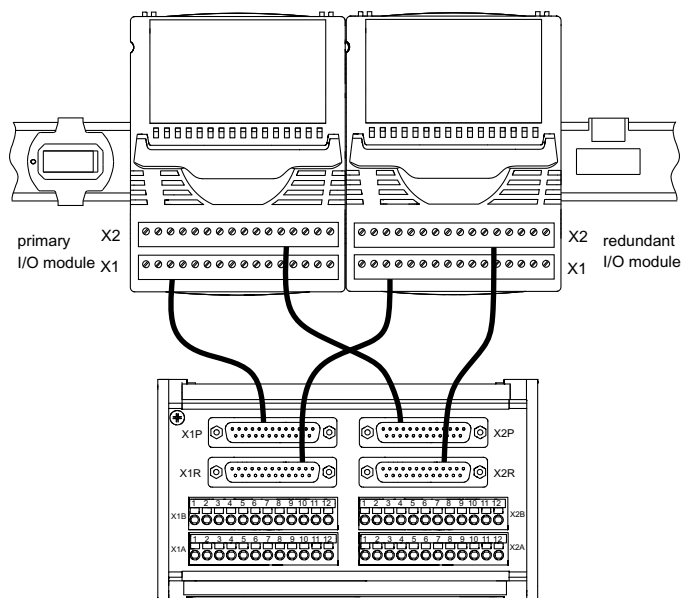
- ⚠ DANGER! Explosion hazard due to ignition sparks during work on a device that has not been fitted securely!**
 Non-compliance may result in fatal or serious injuries.

 - ▶ Tighten the screws to the specified tightening torques.
- ⚠ DANGER! Explosion hazard due to ignition sparks caused by insufficient insulation!**
 Non-compliance may result in fatal or serious injuries.

 - ▶ Only use core end sleeves with insulation.
 - ▶ Observe the minimum length of the stripped conductor (see "Technical data" chapter).

Connection between I/O modules and termination board

The termination board 9491/T1-16-0. in combination with four connecting cables 9491/Z1-VB-.. enables the redundant interconnection of two type 9471/35 or 9472/35 I/O modules.



22374E00

- ▶ Connect a 9491/Z1-VB-.. connecting cable with pre-installed, 24-pole, pluggable terminal on the cable end on the X1 and X2 terminals of the primary and redundant I/O modules and use the safety screws to secure it from loosening (tightening torque 0.5 to 0.6 Nm).
- ▶ Connect the cable ends with the Sub-D plug from the primary I/O module terminal X1 to the Sub-D socket X1P, and from terminal X2 to Sub-D socket X2P on the termination board and use the safety screws to secure it against loosening (tightening torque 0.5 to 0.6 Nm).
- ▶ Connect the cable ends with the Sub-D plug from the redundant I/O module terminal X1 to the Sub-D socket X1R, and from terminal X2 to Sub-D socket X2R on the termination board and use the safety screws to secure it against loosening (tightening torque 0.5 to 0.6 Nm).

Connecting the field devices to the termination board

The output signals on the X1 and X2 terminals of the I/O modules are passed on to the X1A, X1B, X2A and X2B terminals of the termination board.

9471/35 and 9472/35					9491/T1-16-0.		
Channel	Terminal	Terminal no.	Function (DO)		Terminal	Terminal no.	
			9472/35-16-11	9471/35-16-11			
0	X1	1	Output (+24 V)	NC	X1A	1	
		2	Signal	Signal		2	
		3	Earth	Earth		3	
1		4	Output (+24 V)	NC			4
		5	Signal	Signal			5
		6	Earth	Earth			6
2		7	Output (+24 V)	NC			7
		8	Signal	Signal			8
		9	Earth	Earth			9
3		10	Output (+24 V)	NC			10
		11	Signal	Signal			11
		12	Earth	Earth			12
4		13	Output (+24 V)	NC	X1B	1	
		14	Signal	Signal		2	
		15	Earth	Earth		3	
5		16	Output (+24 V)	NC			4
		17	Signal	Signal			5
		18	Earth	Earth			6
6		19	Output (+24 V)	NC			7
		20	Signal	Signal			8
		21	Earth	Earth			9
7		22	Output (+24 V)	NC			10
		23	Signal	Signal			11
		24	Earth	Earth			12

9471/35 and 9472/35					9491/T1-16-0.	
Channel	Terminal	Terminal no.	Function (DO)		Terminal	Terminal no.
			9472/35-16-11	9471/35-16-11		
8	X2	25	Output (+24 V)	NC	X2A	1
		26	Signal	Signal		2
		27	Earth	Earth		3
9		28	Output (+24 V)	NC		4
		29	Signal	Signal		5
		30	Earth	Earth		6
10		31	Output (+24 V)	NC		7
		32	Signal	Signal		8
		33	Earth	Earth		9
11		34	Output (+24 V)	NC		10
		35	Signal	Signal		11
		36	Earth	Earth		12
12	X2B	37	Output (+24 V)	NC	X2B	1
		38	Signal	Signal		2
		39	Earth	Earth		3
13		40	Output (+24 V)	NC		4
		41	Signal	Signal		5
		42	Earth	Earth		6
14		43	Output (+24 V)	NC		7
		44	Signal	Signal		8
		45	Earth	Earth		9
15		46	Output (+24 V)	NC		10
		47	Signal	Signal		11
		48	Earth	Earth		12

6.2.3 Earthing

The device is electrically connected to the DIN rail via the integrated earth contact.

- ▶ Earth the DIN rail.

7 Parameterization and Commissioning


Before commissioning, carry out the following checks:

- Mounting and installation of the device according to regulations.
- Correct, secure connection of the cables.
- No damage to the device or the cables.
- Connection lines secured against tensile force and accidental disconnection.
- The screws are securely fastened to the terminals.

Correct tightening torque: 0.5 to 0.6 Nm.

- ▶ Do not commission the device until it has been successfully tested.

8 Operation

 Observe the operating instructions for the corresponding I/O module during operation!

9 Maintenance, Overhaul, Repair

- ▶ Comply with the applicable national standards and regulations in the country of use, e.g. IEC/EN 60079-14, IEC/EN 60079-17, IEC/EN 60079-19.

9.1 Maintenance

Check the following points in addition to the national regulations:

- Whether the device enclosure and/or protective enclosure has/have cracks or other visible signs of damage
- Whether the permissible temperatures are complied with
- Whether the parts are securely fitted
- Ensure it is being used as intended.

9.2 Overhaul

The device does not require regular maintenance.

- ▶ Perform maintenance on the device according to the applicable national regulations and the safety notes in these operating instructions ("Safety" chapter).

9.3 Repair

- ▶ Repair work on the device must be performed only by R. STAHL.

10 Returning the Device

- ▶ Only return or package the devices after consulting R. STAHL!
Contact the responsible representative from R. STAHL.

R. STAHL's customer service is available to handle returns if repair or service is required.

- ▶ Contact customer service personally.

or

- ▶ Go to the r-stahl.com website.
- ▶ Under "Support" > "RMA" > select "RMA-REQUEST".
- ▶ Fill out the form and send it.
You will automatically receive an RMA form via email. Please print this file off.
- ▶ Send the device along with the RMA form in the packaging to
R. STAHL Schaltgeräte GmbH (refer to chapter 1.1 for the address).

11 Cleaning

- ▶ Do **not** clean the PCB with the plug connectors!
- ▶ Check the device for damage before and after cleaning it. Take damaged devices out of operation immediately.
- ▶ To avoid electrostatic charging, the devices located in hazardous areas may only be cleaned using a damp cloth.
- ▶ Gently clean the device only with a damp cloth and without scratching, abrasive or aggressive cleaning agents or solutions

12 Disposal

- ▶ Observe national and local regulations and statutory regulations regarding disposal.
- ▶ Separate materials when sending them for recycling.
- ▶ Ensure environmentally friendly disposal of all components according to the statutory regulations.

13 Accessories and Spare Parts

NOTICE! Malfunction or damage to the device due to the use of non-original components.
Non-compliance can result in material damage.

- ▶ Use only original accessories and spare parts from R. STAHL Schaltgeräte GmbH
(see data sheet).

14 Annex A

14.1 Technical Data

Explosion Protection

Global (IECEX)

Gas	IECEX TUR 19.0072X Ex ec IIC T4 Gc
-----	---------------------------------------

Europe (ATEX)

Gas	TÜV 19 ATEX 8462 X II 3 G Ex ec IIC T4 Gc
-----	--

Certifications and certificates

Certificates	IECEX, ATEX
--------------	-------------

Further parameters

Installation	In Zone 2, Zone 22 and in the safe area
Further information	see respective certificate and operating instructions

Technical Data

Version	Type 9491/T1-08-0.	Type 9491/T1-16-0.
Electrical data		
Signal type	Analogue input/output	Digital output
Signal type	2-wire AI/AO; 3-/4-wire AI	24 V/0.5 A DO; Low power 6 V/2 mA DO
Channels	8	16
Nominal voltage U_N , analogue	21 V DC	–
Nominal current, analogue (In/Out)	0 to 24 mA	–
Nominal voltage U_N , digital	–	24 V DC (18 to 32 V DC)
Nominal current, digital (Out)	–	0 to 0.5 A
Auxiliary power		
Power supply	None	
Polarity reversal protection	Yes, mechanical	
Input		
Input	Primary, redundant	
Function	Connection to I/O modules	
Compatible I/O modules	9469/35	9471/35, 9472/35
Number of channels	2	4
Number of required connection cables	2	4

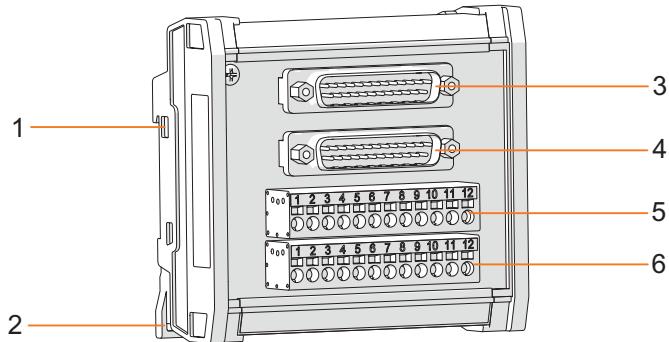
Technical Data

Version	Type 9491/T1-08-0.	Type 9491/T1-16-0.
Output		
Output	Simplex	
Function	Connection to field device	
Number of channels	2	4
Galvanic separation		
Test voltage		
acc. to standard	IEC/EN 60079-11	
Input to output	1800 V AC	
Electromagnetic compatibility	Checked in accordance with the following standards and regulations: EN 61326-1 For use in industrial areas: NAMUR NE 21	
Ambient conditions		
Ambient temperature	-40 to +75 °C	
Storage temperature	-40 to +80 °C	
Maximum relative humidity	95% (without condensation)	
Maximum operating height	< 2000 m	
Mechanical data		
Degree of protection (IEC 60529)	IP20	
Module enclosure	Polyamide 6GF	
Fire resistance (UL 94)	V2	
Pollutant class	corresponds to G3	
Stripping length	min. 9 mm	
Weight	0.25 kg	0.3 kg
Mounting / Installation		
Installation conditions		
Mounting type	NS35/15, NS35/7.5 DIN rail	
Mounting position	any	
Connection type	Push-in terminals, 12-pole; Sub-D socket, 24-pole (screw lock)	
Conductor cross-section	- rigid 0.2 to 4 mm ² (AWG 24 to AWG 14) - flexible 0.2 to 1.5 mm ² (AWG 24 to AWG 16)	

For further technical data, see r-stahl.com.

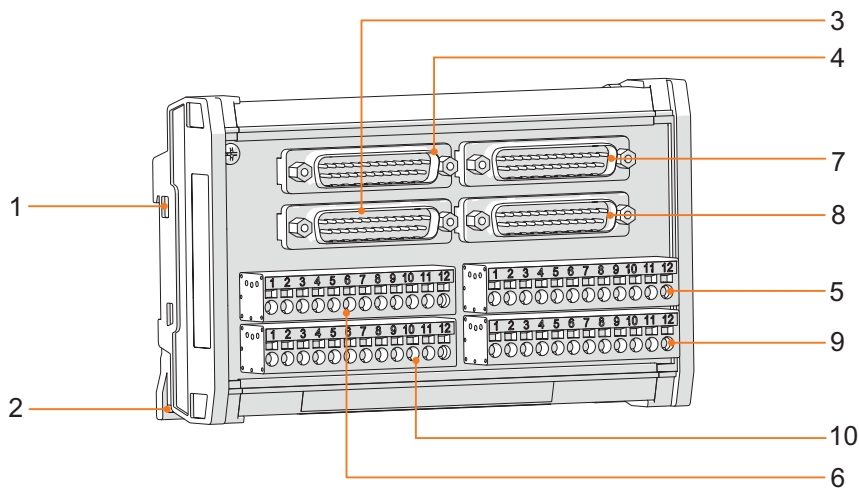
15 Annex B

15.1 Device Design



Type 9491/T1-08-0.

22375E00



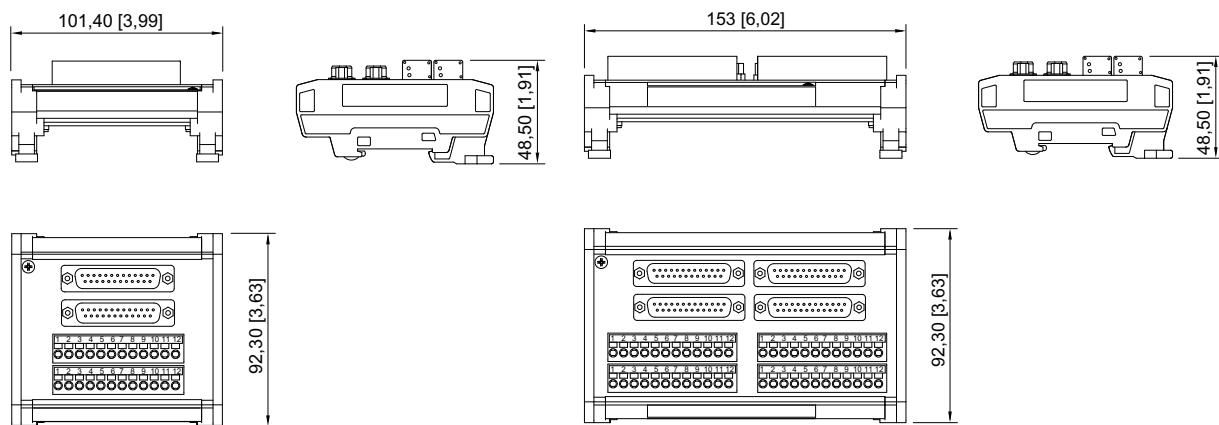
Type 9491/T1-16-0.

22376E00

#	Device component	Description
1	Earthing contact	Electrical connection between cable shield and DIN rail
2	Snap catch	For mounting the device on the DIN rail
3	Sub-D socket (X1P)	For connection to the I/O module
4	Sub-D socket (X1R)	For connection to the I/O module
5	Terminal (X1B)	For field side wiring
6	Terminal (X1A)	For field side wiring
7	Sub-D socket (X2P)	For connection to the I/O module
8	Sub-D socket (X2R)	For connection to the I/O module
9	Terminal (X2B)	For field side wiring
10	Terminal (X2A)	For field side wiring

15.2 Dimensions / Fastening Dimensions

Dimensional drawings (all dimensions in mm [inches]) – Subject to alteration



Type 9491/T1-08-0.

Type 9491/T1-16-0.

EU-Konformitätserklärung
EU Declaration of Conformity
Déclaration de Conformité UE



R. STAHL Schaltgeräte GmbH • Am Bahnhof 30 • 74638 Waldenburg, Germany
 erklärt in alleiniger Verantwortung / declares in its sole responsibility / déclare sous sa seule responsabilité



dass das Produkt:
 that the product:
 que le produit:

Anschlussboard und Verbindungskabel
Termination Board and Connecting Cable
Module d'interconnexion et Câble de Connexion

Typ(en) / type(s) / type(s):

9491/T1-cd-ef (cd = 08 or 16; ef = 02 or 04)
9491/Z1-VB-ef (ef = 05 or 10)


mit den Anforderungen der folgenden Richtlinien und Normen übereinstimmt.
 is in conformity with the requirements of the following directives and standards.
 est conforme aux exigences des directives et des normes suivantes.

Richtlinie(n) / Directive(s) / Directive(s)	Norm(en) / Standard(s) / Norme(s)
2014/34/EU ATEX-Richtlinie 2014/34/EU <i>ATEX Directive</i> 2014/34/UE <i>Directive ATEX</i>	EN IEC 60079-0:2018 EN IEC 60079-7:2015/A1:2018
Kennzeichnung / marking / marquage:	 II 3 G Ex ec IIC T4 Gc 
Baumusterprüfbescheinigung: <i>Type Examination Certificate:</i> <i>Attestation d'examen de type:</i>	TÜV 19 ATEX 8462 X (TÜV Rheinland Industrie Service GmbH, Am Grauen Stein, 51105 Köln, Germany, NB0035)
Produktnormen nach Niederspannungsrichtlinie: <i>Product standards according to Low Voltage Directive:</i> <i>Normes des produit pour la Directive Basse Tension:</i>	In Anlehnung / According to / Selon: EN 61010-1:2010/A1:2019/AC:2019-04
2014/30/EU EMV-Richtlinie 2014/30/EU <i>EMC Directive</i> 2014/30/UE <i>Directive CEM</i>	EN 61326-1:2013
2011/65/EU RoHS-Richtlinie 2011/65/EU <i>RoHS Directive</i> 2011/65/UE <i>Directive RoHS</i>	EN IEC 63000:2018

Waldenburg, 2023-02-14

Ort und Datum
Place and date
Lieu et date

i.V.


Jörg Stritzelberger
Leiter Entwicklung BU Automation
Director R&D Business Unit Automation
Directeur R&D Business Unit Automation

i.V.


Daniel Groth
Leiter Qualitätsmanagementsysteme
Director Quality Management Systems
Directeur Systèmes de Management de la Qualité