



BR



Base para módulo CPU e de energia para a zona 1

Série 9496/32

– Armazenar para utilização futura! –



Índice

1	Informações gerais	3
1.1	Fabricante	3
1.2	Sobre este manual de instruções	3
1.3	Outros documentos.....	3
1.4	Conformidade com as normas e regulamentos	3
2	Explicação dos símbolos	4
2.1	Símbolos no manual de instruções.....	4
2.2	Símbolos no aparelho	4
3	Segurança.....	5
3.1	Uso conforme propósito.....	5
3.2	Qualificação do pessoal.....	5
3.3	Riscos residuais.....	6
4	Transporte e armazenamento.....	8
5	Seleção do produto e projeto.....	8
6	Montagem e instalação.....	9
6.1	Montagem/Desmontagem.....	9
6.2	Instalação.....	13
7	Comissionamento	14
7.1	Verificar montagem e instalação.....	14
7.2	Ajustar o protocolo de comunicação e o endereço de estação	14
8	Conservação, manutenção, reparo.....	16
8.1	Conservação.....	16
8.2	Manutenção	16
8.3	Reparo	16
9	Devolução	16
10	Limpeza	17
11	Descarte.....	17
12	Acessórios e peças de reposição	17
13	Anexo A	18
13.1	Dados técnicos	18
14	Anexo B	20
14.1	Estrutura do aparelho	20
14.2	Dimensões/Medidas de fixação.....	21

1 Informações gerais

1.1 Fabricante

R. STAHL Schaltgeräte GmbH
Am Bahnhof 30
74638 Waldenburg
Germany

Tel.: +49 7942 943-0
Fax: +49 7942 943-4333
Internet: r-stahl.com
E-mail: info@r-stahl.com

1.2 Sobre este manual de instruções

- ▶ Ler atentamente esse manual de instruções, especialmente as instruções de segurança, antes da utilização.
- ▶ Observar toda documentação válida (ver também o capítulo 1.3)
- ▶ Conservar o manual de instruções durante o tempo de utilização do aparelho.
- ▶ Deixar o manual de instruções acessível para o pessoal de operação e manutenção em todos os momentos.
- ▶ Repassar o manual de instruções para cada proprietário subsequente ou usuário do aparelho.
- ▶ Atualizar o manual de instruções cada vez que a R. STAHL enviar complementos.

N.º de identificação: 290167 / 949660310150
Número de publicação: 2021-08-05·BA00·III·pt·00

O manual de instruções original é a versão em alemão.
Este é legalmente vinculativo em todas as circunstâncias jurídicas.

1.3 Outros documentos

- Descrições de acoplamento IS1+ (download em r-stahl.com)
 - Folha de dados 9496/32
 - Folha de dados 9442/32
 - Folha de dados 9445/32
 - Manual de instruções Módulo CPU 9442/32
 - Manual de instruções módulo de energia 9445/32
- Documentos em outros idiomas, ver r-stahl.com.





1.4 Conformidade com as normas e regulamentos

- Certificados e declaração de conformidade UE: r-stahl.com.
- O aparelho possui uma autorização IECEx. Certificado, ver a página inicial IECEx: <https://www.iecex.com/>
- Outros certificados nacionais estão disponíveis para download através do seguinte link: <https://r-stahl.com/en/global/support/downloads/>.




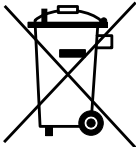

BR

2 Explicação dos símbolos

2.1 Símbolos no manual de instruções

Símbolo	Significado
	Nota sobre trabalhos mais fáceis
 PERIGO!	Situação de risco que, no caso de inobservância das medidas de segurança, pode provocar a morte ou ferimentos graves com danos permanentes.
 ADVERTÊNCIA!	Situação de risco que, no caso de inobservância das medidas de segurança, pode provocar ferimentos graves.
 CUIDADO!	Situação de risco que, no caso de inobservância das medidas de segurança, pode provocar ferimentos leves.
NOTA!	Situação de risco que, no caso de inobservância das medidas de segurança, pode provocar danos materiais.

2.2 Símbolos no aparelho

Símbolo	Significado
 <small>05594E00</small>	Marcação CE conforme a diretiva atualmente em vigor.
 <small>02198E00</small>	Aparelho certificado conforme marcação para áreas potencialmente explosivas.
 <small>11048E00</small>	Instruções de segurança que devem ser obrigatoriamente consideradas: em aparelhos com este símbolo, observar os respectivos dados e/ou as indicações do manual de instruções relevantes para a segurança!
 <small>20690E00</small>	Marcação conforme a Diretiva REEE 2012/19/U
 <small>ESD</small>	Componente com perigo eletrostático! Observar as instruções de segurança e as instruções de procedimentos do manual de instruções.

3 Segurança

Esse aparelho foi fabricado de acordo com o estado atual da tecnologia, sob os regulamentos de segurança reconhecidos. No entanto, a sua utilização pode constituir um risco para a vida e saúde do usuário ou terceiros ou uma deterioração do aparelho, do ambiente e dos bens materiais.

- ▶ Utilizar o aparelho apenas
 - em estado perfeito
 - como previsto, consciente de segurança
 - tendo este manual de instruções em consideração.

3.1 Uso conforme propósito

A base tipo 9496/32 de três ou quatro slots é usada para instalar a CPU 9442/32 e o módulo de energia 9445/32 no BusRail 9494. Ela conecta os módulos E/S ao barramento de dados de alta velocidade e à alimentação Ex i. Com a base de três slots, os módulos CPU ou de energia podem ser opcionalmente redundantes. A base de quatro slots foi concebida para a redundância do sistema com CPU redundante e módulo de energia redundante.

Através do interruptor rotativo é definido o protocolo de barramento e o endereço RS485.

A base é montada em uma calha de perfil e pode ser adicionalmente aparafusada em uma placa de montagem metálica no caso de condições ambientais extremas (por ex., vibração forte, temperaturas elevadas > 65 °C) (ver capítulo "Montagem e Instalação").

A base tipo 9496/32 é aprovada para utilização em áreas perigosas da zona 1.

Ela é projetada para instalação em áreas com grau de poluição 1 ou 2.

3.2 Qualificação do pessoal

Para realizar as atividades descritas neste manual de instruções, é necessário um especialista correspondentemente qualificado. Isso aplica-se especialmente aos trabalhos nas áreas

- Seleção do produto, projeto
- Montagem/desmontagem do aparelho
- Instalação
- Colocação em funcionamento
- Conservação, reparo limpeza

Os técnicos que realizarem estas atividades precisam ter um nível de conhecimento que inclua as normas e regulamentos nacionais relevantes.

Para a realização de atividades em áreas com risco de explosão são necessários outros conhecimentos específicos! A R STAHL recomenda um nível de conhecimentos descrito nas seguintes normas:

- IEC/EN 60079-14 (Projeção, seleção e instalação de sistemas elétricos)
- IEC/EN 60079-17 (Verificação e manutenção de sistemas elétricos)
- IEC/EN 60079-19 (Reparo de aparelhos, repetição e regeneração)

3.3 Riscos residuais

3.3.1 Perigo de explosão

Em áreas potencialmente explosivas, apesar da forma construtiva de acordo com a tecnologia atual do aparelho, um perigo de explosão não pode ser completamente excluído.

- ▶ Realizar todas as etapas de trabalho na atmosfera potencialmente explosiva sempre com o máximo de cuidado!
- ▶ Transportar, armazenar, projetar, montar e operar o aparelho apenas sob observância dos dados técnicos (ver capítulo "Dados técnicos").

Possíveis momentos de perigo ("riscos residuais") podem ser distinguidos pelas seguintes causas:

Danos mecânicos

O aparelho pode ser danificado durante o transporte, montagem ou comissionamento. Esses danos podem, entre outras coisas, anular parcial ou totalmente a proteção contra explosão do aparelho. Isso pode ter como consequência explosões com mortes ou ferimentos graves de pessoas.

- ▶ Transportar o aparelho exclusivamente em embalagens de transporte especiais que protegem o aparelho contra influências externas. Ao selecionar a embalagem de transporte, considerar as condições ambientais (ver capítulo "Dados técnicos").
- ▶ Não carregar o aparelho.
- ▶ Verificar a embalagem e o aparelho quanto a danos. Comunicar imediatamente os danos à R. STAHL. Não comissionar um aparelho danificado.
- ▶ Armazenar o aparelho na embalagem original, seco (sem condensação), em uma posição estável e protegido contra choques.
- ▶ Não danificar o aparelho e outros componentes de sistema durante a montagem.

Aquecimento excessivo ou carga eletrostática

Através de um dispositivo com defeito no quadro de comando, uma operação fora das condições aprovadas ou uma limpeza inadequada, pode ocorrer o aquecimento forte do aparelho, o carregamento eletrostático e, assim, a formação de faíscas. Isso pode ter como consequência explosões com mortes ou ferimentos graves de pessoas.

- ▶ Operar o aparelho apenas de acordo com as condições de operação prescritas (ver marcação no aparelho e o capítulo "Dados Técnicos").
- ▶ Montar o aparelho apenas em superfícies de contato limpas, planas (sem adesivos, etiquetas ou similares) na placa de montagem (abaixo) e na superfície de contato dos módulos (acima).
- ▶ Instalar e configurar o quadro de comando de forma a que todos os aparelhos neste instalados sejam sempre operados dentro da sua faixa de temperaturas permitida.
- ▶ Limpar o aparelho apenas com um pano úmido.

Faíscas de ignição

Através de trabalhos com circuito energizado, em trabalhos de aparafusamento ou colocação de conexões no aparelho fixo de forma não conforme os regulamentos, podem surgir faíscas. Isso pode ter como consequência explosões com mortes ou ferimentos graves de pessoas.

- ▶ Desconectar todos os módulos e aparelhos conectados da alimentação elétrica antes de conectar ou remover a base do BusRail.
- ▶ Efetuar todas as operações de aparafusamento com cuidado e com os torques de aperto especificados.

Projeto, montagem, instalação, comissionamento, conservação ou limpeza inadequados

Tarefas básicas, como instalação, comissionamento, conservação ou limpeza do aparelho só podem ser realizadas por pessoas qualificadas de acordo com os regulamentos nacionais aplicáveis do país de utilização. Caso contrário, a proteção contra explosões pode ser suprimida. Isso pode ter como consequência explosões com mortes ou ferimentos graves de pessoas.

- ▶ A montagem, a instalação, a colocação em funcionamento e a conservação apenas devem ser executadas por pessoas qualificadas e autorizadas (ver capítulo 3.2).
- ▶ Observar a posição de montagem correta, ver o capítulo "Montagem e Instalação".
- ▶ Não alterar ou transformar o aparelho.
- ▶ Ao utilizar na zona 1, instalar o aparelho em um invólucro de proteção ou em um quadro de comando que esteja em conformidade com um tipo de proteção reconhecido de acordo com a IEC/EN 60079-0 e tenha um grau de proteção de, pelo menos, IP54 de acordo com a IEC/EN 60529.
- ▶ Quando utilizado em uma área segura, instalar o aparelho em um ambiente com grau de poluição 1 ou 2 e categoria de sobretensão I, II ou III (por ex., invólucro ou quadro de comando).
- ▶ Montar apenas uma base por BusRail.
- ▶ Não utilizar outro CPM (9440/22 com base 9490/1x-12) ou CPU (9441/12 com base 9492 e módulo de energia 9444/12) no mesmo BusRail quando a base 9496/32 (com CPU 9442/32 e módulo de energia 9445/32) for utilizada no BusRail.
- ▶ O módulo CPU 9442/32 não deve ser conectado ao slot (slot 0 ou 1)!
- ▶ Observar o número máximo de módulos por aparelho, ver o capítulo "Seleção do produto, projeto e modificação".
- ▶ Conectar apenas componentes compatíveis (sistema Remota E/S IS1+/IS1). Em caso de dúvida, consultar a R. STAHL.
- ▶ Em circuitos com e sem segurança intrínseca deve ser cumprida uma distância de, pelo menos, 50 mm.
- ▶ Os reparos no aparelho podem ser executados apenas pela R. STAHL.
- ▶ Limpar o aparelho suavemente apenas com um pano úmido e sem soluções ou produtos de limpeza agressivos, ásperos ou abrasivos.

BR

4 Transporte e armazenamento

- ▶ Transportar e armazenar o aparelho cuidadosamente e observando as instruções de segurança (ver capítulo "Segurança").

5 Seleção do produto e projeto

Em um projeto novo ou na transformação de um sistema Remoto E/S IS1+, as seguintes condições devem ser consideradas e atendidas:

Equipamento e dimensões permissíveis

- Respeitar a colocação máxima e atribuição do módulo por base:
 - na base com três slots:
2 módulos CPU e 1 módulo de energia ou 1 módulo CPU e 2 módulos de energia
 - na base com quatro slots:
2 módulos CPU e 2 módulos de energia
- Montar apenas uma base por BusRail.
- Montar um máximo de 16 módulos E/S por BusRail (o número máximo de módulos E/S que podem ser instalados também depende do protocolo de comunicação usado e das funcionalidades usadas. Ver detalhes nas respectivas descrições de acoplamento IS1+).
- Respeitar o comprimento máximo do sistema (BusRail + cabo de extensão BusRail) de 3 m.
- Em circuitos com e sem segurança intrínseca, planejar uma distância de, pelo menos, 50 mm.

Especificações de projeto em função da temperatura ambiente

Alinhar as fixações de acordo com a temperatura ambiente máxima, ver capítulo "Dados técnicos".

Atualização/Substituição de módulos

- Observar o capítulo "Atualização para IS1+ módulo CPU e módulo de energia".

Opções de redundância

As seguintes redundâncias podem ser realizadas com a base:

Simplex	base tripla 9496/32 com 1 x módulo CPU 9442/32 e 1 x módulo de energia 9445/32
Redundância CPU	base tripla ou quádrupla 9496/32 com 2 x módulos CPU 9442/32 e 1 x módulo de energia 9445/32
Redundância PM	base tripla ou quádrupla 9496/32 com 1 x módulo CPU 9442/32 e 2 x módulos de energia 9445/32
Redundância do sistema	base quádrupla 9496/32 com 2 x módulos CPU 9442/32 e 2 x módulos de energia 9445/32

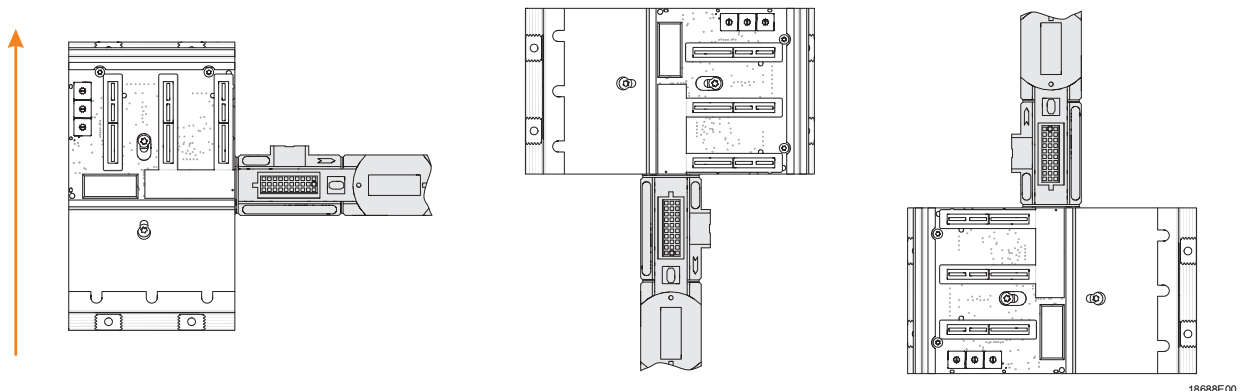
6 Montagem e instalação

6.1 Montagem/Desmontagem

- ▶ Montar o aparelho cuidadosamente e prestar atenção às instruções de segurança (ver capítulo "Segurança").
- ▶ Ler atentamente as seguintes condições de montagem e instruções de montagem e segui-las de forma exata.

6.1.1 Posição de utilização

- ▶ Montar a base exclusivamente da seguinte forma:
 - Posição de montagem horizontal com sentido de leitura da esquerda, ou
 - Posição de montagem vertical com o sentido de leitura de baixo ou de cima.
 - A utilização de uma placa de montagem é recomendada.



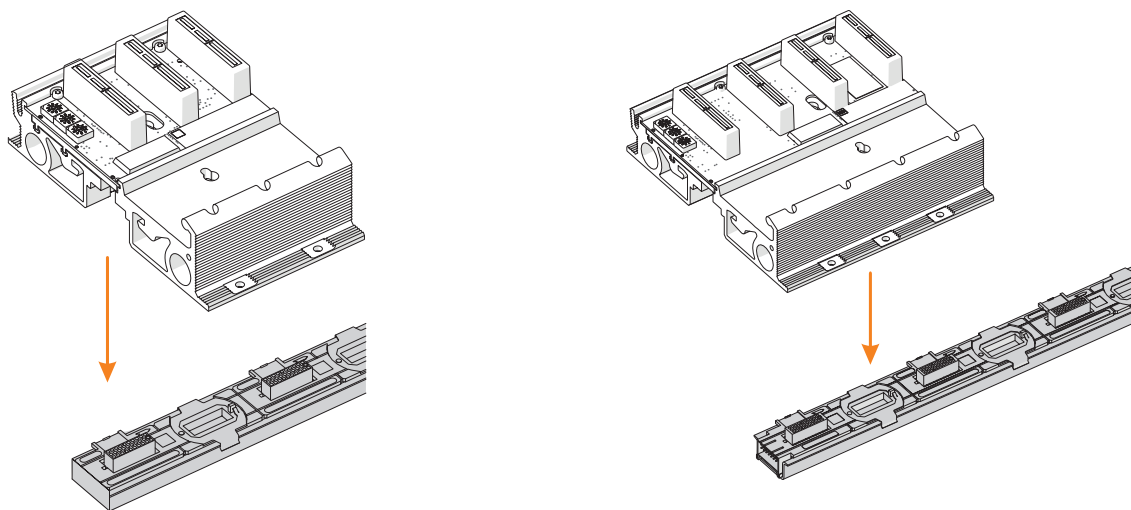
18688E00

- i** Uma montagem de cabeça para baixo ("upside down") também é possível sob solicitação. Consultar a R. STAHL!
- i** A ilustração mostra um exemplo de base com três slots.
A posição de utilização também se aplica a bases com quatro slots.

BR

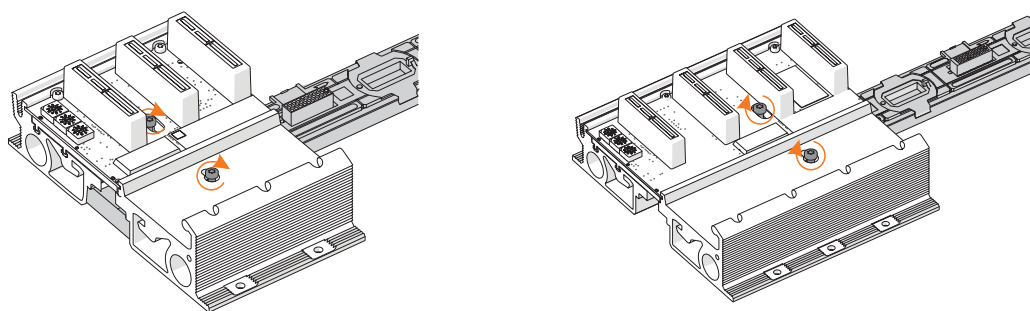
6.1.2 Montagem no BusRail (Trilho de montagem DIN)

- i** É necessária uma cobertura IP30 para a base 9496 (lado esquerdo) ao iniciar com o BusRail 9494 de 4.
- i** Observar: primeiro fixar a base não equipada no BusRail.
Antes da montagem do CPU 9442/32 ou do módulo de energia 9445/32, as tampas de proteção contra poeira devem ser removidas do slot correspondente.
- i** Montar o aparelho apenas em superfícies de contato limpas, planas (sem adesivos, etiquetas ou similares) na placa de montagem (abaixo) e nos módulos (acima).

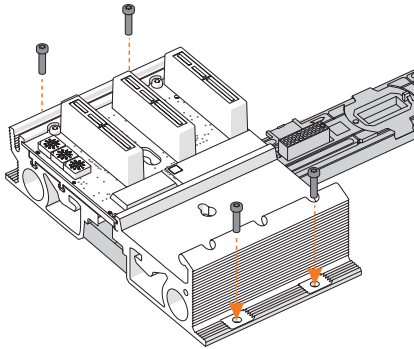


Para temperaturas ambiente -40 ... +65 °C:

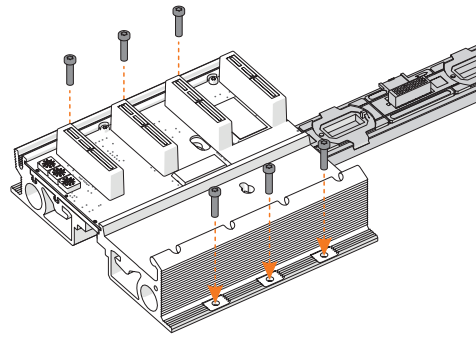
- ▶ Colocar a base verticalmente no slot (slot 1) do BusRail.
Atentar de que o plugue do Bus-Rail esteja conectado corretamente na base.
Observar: a base com quatro slots é mais larga e, portanto, se sobressai 56 mm além do BusRail (ver as ilustrações seguinte).
- ▶ Assegurar que o trilho de montagem esteja conectado à ligação equipotencial.



- ▶ Apertar os parafusos de segurança pré-instalados (Torx) com uma chave de fenda Torx T20 (torque de aperto de 1,2 Nm) para fixar a base.



18451E00



20587E00

Para temperaturas ambiente > 65 °C:

- ▶ Fixar a base em uma placa de montagem adicional com as seguintes condições:
 - Para temperaturas ambientes de até +70 °C: placa de montagem feita de chapa de aço galvanizado de pelo menos 3 mm.
 - Para temperaturas ambientes de até +75 °C: placa de montagem feita de alumínio revestido de pelo menos 6 mm (EN-AW6082 ou dissipação de calor comparável).
- ▶ Prender a base com parafusos de segurança M4 adicionais através dos orifícios na placa de montagem (torque de aperto 1,2 Nm) (ver capítulo "Dados Técnicos").

i O padrão de perfuração (949660400010) permite a montagem variável entre bases triplas e quádruplas.

BR

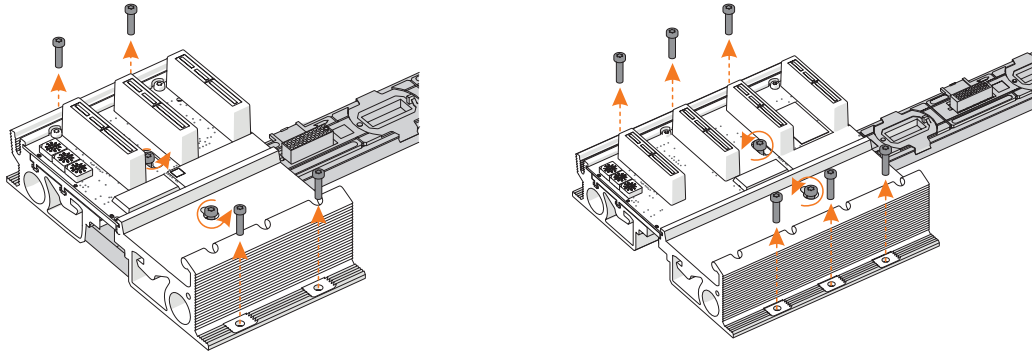
6.1.3 Desmontagem do BusRail (Trilho de montagem DIN)



PERIGO! Perigo de explosão devido a trabalhos na base sob tensão!

A inobservância leva a ferimentos graves ou fatais.

- ▶ Desconectar todos os módulos e aparelhos conectados da alimentação elétrica antes de conectar ou remover a base do BusRail.
- ▶ Desconectar da alimentação elétrica o(s) módulo(s) de energia.
- ▶ Remover o(s) módulo(s) CPU e de energia (ver o respectivo manual de instruções).



- ▶ Soltar todos os parafusos de segurança da base com uma ferramenta apropriada.
- ▶ Remover a base verticalmente do BusRail.

6.1.4 Substituir a base



PERIGO! Perigo de explosão devido a trabalhos na base sob tensão!

A inobservância leva a ferimentos graves ou fatais.

- ▶ Desconectar todos os módulos e aparelhos conectados da alimentação elétrica antes de conectar ou remover a base do BusRail.
- ▶ Desconectar da alimentação elétrica o(s) módulo(s) de energia.
- ▶ Remover o(s) módulo(s) CPU e de energia da base (ver o manual de instruções do módulo CPU ou de energia).
- ▶ Desmontar a base instalada e instalar a nova base, conforme descrito nos capítulos 6.1.3 e 6.1.4.
- ▶ Reajustar o protocolo e o endereço PROFIBUS DP/RS485 + SB (se necessário) na nova base, ver capítulo 7.2.
- ▶ Limpar a área entre o módulo CPU e o módulo de energia e a base e manter limpo.

6.1.5 Atualização para IS1+ módulo CPU e de energia

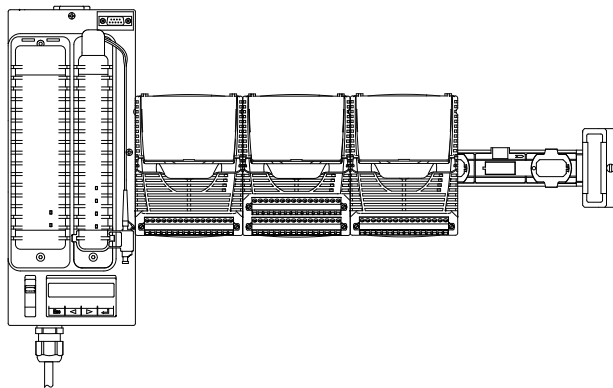
Na atualização de IS1 para IS1 +, substituir os componentes conforme mostrado na tabela a seguir.

	instalado		novo
	IS1 Ethernet Remota E/S	IS1 RS485 Remota E/S	IS1+ Ethernet/RS485 Remota E/S
CPU	9441/12	9440/22	9442/32
Módulo de energia	9444/12		9445/32
Base	9492/12-11	9490/1x-12	9496/32

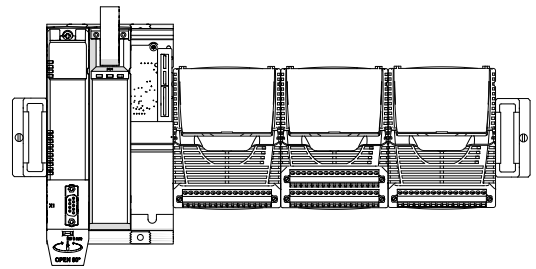
i A base com quatro slots é mais larga do que um slot no BusRail, ou seja, ocupa o primeiro slot do BusRail e se sobressai 56 mm para a esquerda sobre o BusRail.

i Ao fazer a atualização do IS1 Ethernet Remota E/S (9441/12 com 9444/12 e 9492/12-11) para IS1+ Ethernet/RS485 Remota E/S (9442/32 com 9445/32 e 9496/32), observar o seguinte:

Em comparação com o modelo anterior 9492/12-11, em que o BusRail é montado na lateral, a nova base 9496/32 ocupa o seu próprio slot no BusRail. Isso significa que todos os módulos conectados ao BusRail devem ser colocados um slot (n+1) para a direita, ver a ilustração. É necessário adaptar a configuração!



IS1 Ethernet Remota E/S
(9441/12 com 9444/12 e 9492/12-11)



IS1 + Remota E/S
(9442/32 com 9445/32 e 9496/32)

6.2 Instalação

Com este aparelho, não é necessária nenhuma instalação (elétrica).

7 Comissionamento

7.1 Verificar montagem e instalação

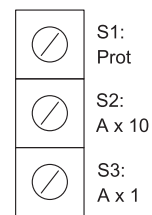
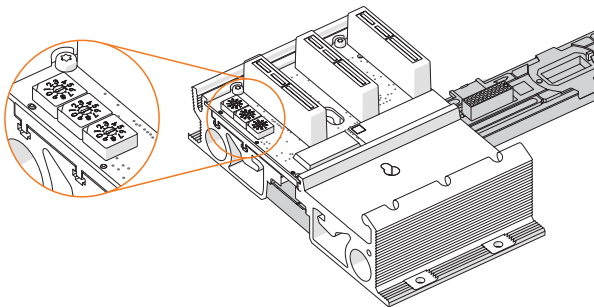
Verificar o aparelho quanto:

- ▶ a danos externos
- ▶ ao assentamento correto e firme no BusRail
- ▶ ao torque de aperto prescrito (1,2 Nm) dos parafusos de segurança (Torx)

7.2 Ajustar o protocolo de comunicação e o endereço de estação

- ▶ Remover o módulo CPU 9442/32 (caso equipado), ver capítulo "Desmontagem" no manual de instruções da CPU 9442/32.

Interruptor rotativo S1 ... S3



DP/RS485
+ SB Addr.

19049E00

18454E00

i A ilustração mostra um exemplo de base com três slots.

A disposição dos interruptores rotativos também se aplica a bases com quatro slots.

Os interruptores rotativos S1 ... S3 se encontram na base no slot esquerdo (slot 0) abaixo da CPU, ver ilustração. Eles são protegidos contra alterações não autorizadas durante a operação. Os interruptores rotativos S1 ... S3 são ajustados para a Pos. 0 na entrega.

- ▶ Ao **reconfigurar** selecionar o protocolo de comunicação através do interruptor rotativo S1 da seguinte maneira, ver a tabela

Protocolo de comunicação	Interruptor rotativo S1	Interruptor rotativo S1 de Rev. C ¹⁾
Reservado	0	0
PROFIBUS PNO (Red.)	1	1
PROFIBUS aço Red. Addr. Offs. 1	2	2
PROFIBUS aço Red. Addr. Offs. 0	3	3
PROFINET	4	4
Reservado	5	5
Modbus TCP	6	6
EtherNet/IP	7	7
Reservado	8	8
Reservado	9	9
Reservado	–	A
Reservado	–	B
Reservado	–	C
Reservado	–	D
Reservado	–	E
Reservado	–	F

¹⁾ Interruptor rotativo hexagonal (0 ... F) de HW Rev. C

i Para PROFIBUS sem redundância, todas as posições 1 a 3 do interruptor S1 podem ser usadas com procedimento idêntico.

- ▶ Na **atualização** selecionar a posição do interruptor rotativo do módulo CPU e de energia ou da base como a seguir, ver tabela

instalado	novo
CPU e Módulo de energia / base	Posição do interruptor rotativo S1
9440/22-01-x1-C1243 (DP V1 HART)	Pos. 2 (Addr. Offs. 1)
9440/22-01-x1-C1283	Pos. 3 (Addr. Offs. 0)
9440/22-01-x1-C1455 (DP V1 HART+ PNO red.)	Pos. 1
9492/22-01-x1 (Modbus TCP simplex)	Pos. 6
9492/12-11-12 (Modbus TCP redundante)	Pos. 6
9492/12-11-31 (Profinet simplex)	Pos. 4
9492/12-11-41 (EtherNet/IP simplex)	Pos. 7

- ▶ Definir o endereço da estação IS1+ para PROFIBUS DP (RS485) e Service Bus (USB, endereço do barramento de serviço = endereço RS485) usando os interruptores rotativos S2¹⁾(x10) e S3 (x1).

Exemplo 1:

S2 = 2, S3 = 5 => endereço da estação 25

Exemplo 2:

S2 = B = 11, S3 = 7 -> endereço da estação 117
(A = 10, B = 11, C = 12, D ... F = não utilizado!)

¹⁾ Interruptor rotativo hexagonal (0 ... F) de HW Rev. C

i Se nenhum protocolo de comunicação for selecionado ou um endereço fora da área de endereços for definido (por ex. interruptor rotativo S1 na posição "Reservado" ou interruptor rotativo S2 e S3 "Endereço da estação > 127"), pisca o LED azul "M/S" na CPU 9442/32.

i Observar o manual de instruções correspondente do módulo CPU 9442/32 e do módulo de energia 9445/32!

i O endereço IP e o nome da rede são ajustados via WebServer ou IS1 + software Detect e armazenados em conjunto com dados de configuração e parâmetro na base flash. Isso preserva a seleção do protocolo de comunicação, todos os endereços, bem como dados de configuração e parâmetro durante uma troca de CPU.

BR

8 Conservação, manutenção, reparo

- ▶ Respeitar as normas e regulamentos nacionais aplicáveis no país de uso, por ex., IEC/EN 60079-14, IEC/EN 60079-17, IEC/EN 60079-19.

8.1 Conservação

Como complemento às regras nacionais, verificar os seguintes pontos:

- Formação de fissuras e outros danos visíveis no invólucro do aparelho e/ou invólucro de proteção,
- Respeitar as temperaturas permitidas,
- Posicionamento fixo das fixações,
- Assegurar o uso conforme propósito.

8.2 Manutenção

O aparelho não necessita de qualquer manutenção regular.

Um erro de base (por exemplo, flash com defeito) é detectado e reportado através da CPU (LED azul, telegrama de diagnóstico = manutenção necessária).

8.3 Reparo

- ▶ Os reparos no aparelho podem ser executados apenas pela R. STAHL.

9 Devolução

- ▶ Executa o retorno ou embalagem dos aparelhos apenas sob consulta com R. STAHL! Para isso, entrar em contato com o representante responsável de R. STAHL.

Para a devolução em caso de reparo ou assistência, contacte o serviço de apoio ao cliente da R. STAHL.

- ▶ Contacte pessoalmente o serviço de apoio ao cliente.

ou

- ▶ Acesse o website r-stahl.com.
- ▶ Selecionar em "Support" (Assistência) > "RMA" (Formulário RMA) > "RMA-REQUEST" (Solicitar bilhete RMA).
- ▶ Preencher o formulário e enviar.
Você receberá automaticamente um guia RMA por e-mail.
Por favor, imprima este arquivo.
- ▶ Enviar o aparelho juntamente com o guia RMA na embalagem para a R. STAHL Schaltgeräte GmbH (para obter o endereço, consulte o capítulo 1.1).

10 Limpeza

- ▶ Após a limpeza, verificar o aparelho quanto a danos. Retirar os aparelhos danificados imediatamente de serviço.
- ▶ Para evitar carga eletrostática, a limpeza dos aparelhos em áreas perigosas pode ser feita apenas com um pano úmido. **Não limpar a placa de condutores com os conectores!**
- ▶ Limpar o aparelho suavemente apenas com um pano úmido e sem soluções ou produtos de limpeza agressivos, ásperos ou abrasivos

11 Descarte

- ▶ Observar os regulamentos nacionais e locais aplicáveis e as disposições legais sobre o descarte.
- ▶ Enviar os materiais separadamente para reciclagem.
- ▶ Garantir um descarte adequado para o ambiente de todos os componentes conforme as determinações legais.

BR

12 Acessórios e peças de reposição

NOTA! Mau funcionamento ou danos ao dispositivo devido ao uso de componentes não originais.

A inobservância pode provocar danos materiais.

- ▶ Usar apenas acessórios e peças sobressalentes originais da R. STAHL Schaltgeräte GmbH (ver folha de dados).

13 Anexo A

13.1 Dados técnicos

Proteção contra explosões

Global (IECEX)

Gás	IECEX PTB 17.0026X Ex ia IIC T4 Gb
-----	---------------------------------------

Europa (ATEX)

Gás	PTB 17 ATEX 2010 X Ⓔ II 2 G Ex ia IIC T4 Gb
-----	--

Certificados e aprovações

Certificados	IECEX, ATEX, EAC (União Econômica Eurasiática), NEPSI
Certificados de registro	EU RO Mutual Recognition (em preparação) (incl. ABS, BV, CCS, CRS, DNV GL, IRS, KR, LR, ClassNK, PRS, RINA, RS)

Outros parâmetros

Instalação na	zona 1 e na área segura
Outros dados	ver manual de instruções e certificados

Dados técnicos

Dados elétricos

Slots	
Número de slots	3 ou 4 (para IS1+ Remota E/S módulo CPU 9442/32 e módulo de energia 9445/32)
Ocupação para alimentação redundante	1 x CPU 9442/32 e 2 x módulos de energia 9445/32
Ocupação para comunicação redundante	2 x CPU 9442/32 e 1 x módulo de energia 9445/32
Ocupação para redundância do sistema	2 x CPU 9442/32 e 2 x módulos de energia 9445/32
Alimentação de energia	via módulo(s) de energia 9445/32
Consumo máx. energético	125 W
Dissipação energética máx.	0,5 W
Comunicação sobre módulos E/S	através de BusRail 9494
Compatibilidade eletromagnética	Verificado conforme as seguintes normas e regulamentos: EN 61326-1 (2013) IEC 61000-4-1 ... 6, NAMUR NE 21

Dados técnicos**Ajustes**

Protocolo de comunicação CPU	Seleção através do interruptor rotativo S1
Protocolos suportados	PROFIBUS DP V1 PNO red. HART, PROFIBUS DP V1 STAHL red. HART, Modbus TCP, EtherNet/IP, PROFINET
Ajuste de endereço RS485	Interruptor rotativo S2 e S3 (para PROFIBUS DP e Service Bus)
Endereço de barramento de serviços	Idêntico ao endereço RS485

Condições ambientais

Temperatura ambiente	-40 ... +65 °C: Montagem no BusRail (Trilho de montagem DIN) sem placa de montagem -40 ... +70 °C: Montagem no BusRail (trilho de montagem DIN) e com quatro ou seis parafusos de segurança adicionais em uma placa de montagem de chapa de aço galvanizado de no mínimo 3 mm -40 ... +75 °C: Montagem no BusRail (trilho de montagem DIN) e com quatro ou seis parafusos de segurança adicionais em uma placa de montagem em alumínio revestido de no mínimo 6 mm (EN-AW6082 ou condutividade térmica comparável)
Temperatura de armazenamento	-40 ... +80 °C
Máxima umidade relativa do ar	95 % (sem condensação)
Altura operacional máxima	< 2000 m
Choque, semissinusoidal (IEC/EN 60068-2-27)	15 g (3 choques por eixo e direção)
Vibração, sinusoidal (IEC/EN 60068-2-6)	Intervalo de frequência: 2 ... 13,2 Hz, Amplitude 1,0 mm (Valor de pico) Intervalo de frequência: 13,2 ... 100 Hz, Amplitude de aceleração 0,7 g

Dados mecânicos

Grau de proteção (IEC 60529)	IP20
Material	Alumínio resistente a água do mar
Resistência a incêndios (UL 94)	V2
Classe de substância nociva	corresponde a G3
Dimensões	Base com três slots: C = 167 mm, L = 96 mm A = 50,6 mm Base com quatro slots: C = 167 mm, L = 152 mm A = 50,6 mm
Grau de poluição	2

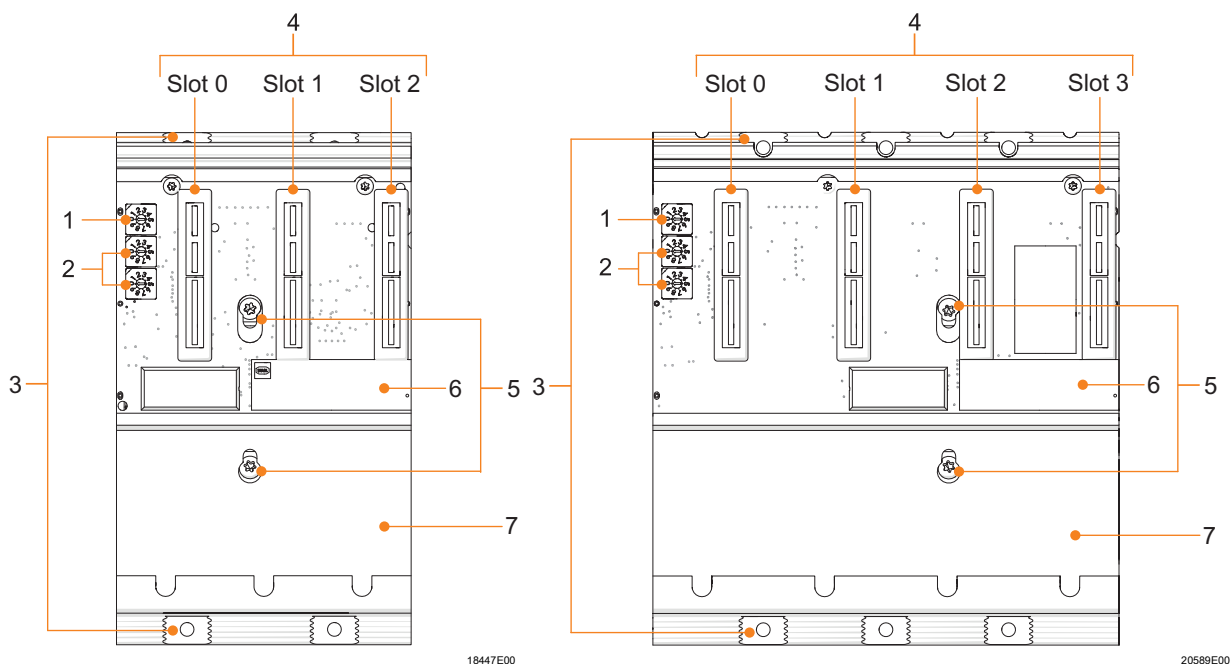
Montagem/Instalação

Condições de montagem	
Tipo de montagem	na calha de perfil 35 mm NS 35/15 (DIN EN 60715) ou placa de montagem
Posição de montagem	horizontal ou vertical (observar o manual de instruções)
Versão parafusos	Torx 20

Outros dados técnicos, ver r-stahl.com.

14 Anexo B

14.1 Estrutura do aparelho



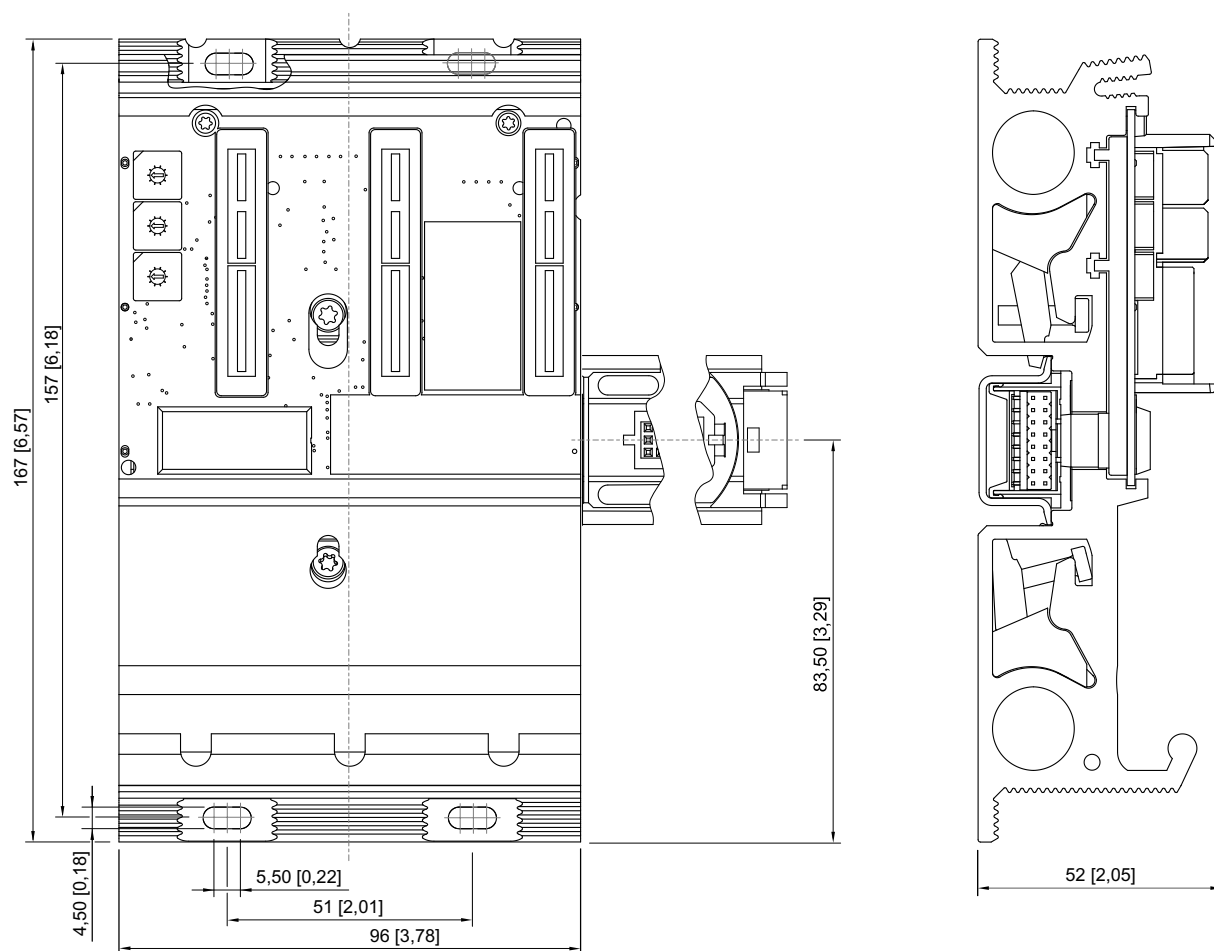
**Base tipo 9496/32
com três slots**

**Base tipo 9496/32
com quatro slots**

#	Elemento do aparelho	Descrição
1	Interruptor rotativo	Interruptor rotativo S1 para seleção do protocolo de comunicação
2	Interruptor rotativo	Interruptor rotativo S2 e S3 para ajuste do endereço do PROFIBUS DP/RS485 + interface Service Bus
3	Furos	Furos para adaptação na placa de montagem
4	Slots	Slots (CPU e/ou módulo de energia)
5	Parafusos de segurança	Torx T20 para adaptação no BusRail (apropriado para aterramento)
6	Inscrição	Indicações relativas à base (número de série, n.º de revisão de hardware, n.º de revisão de software, data de fabricação, por ex.: 12345678914-004 Rev.A 01-01 0514)
7	Módulo básico	Módulo básico perfil alumínio

14.2 Dimensões/Medidas de fixação

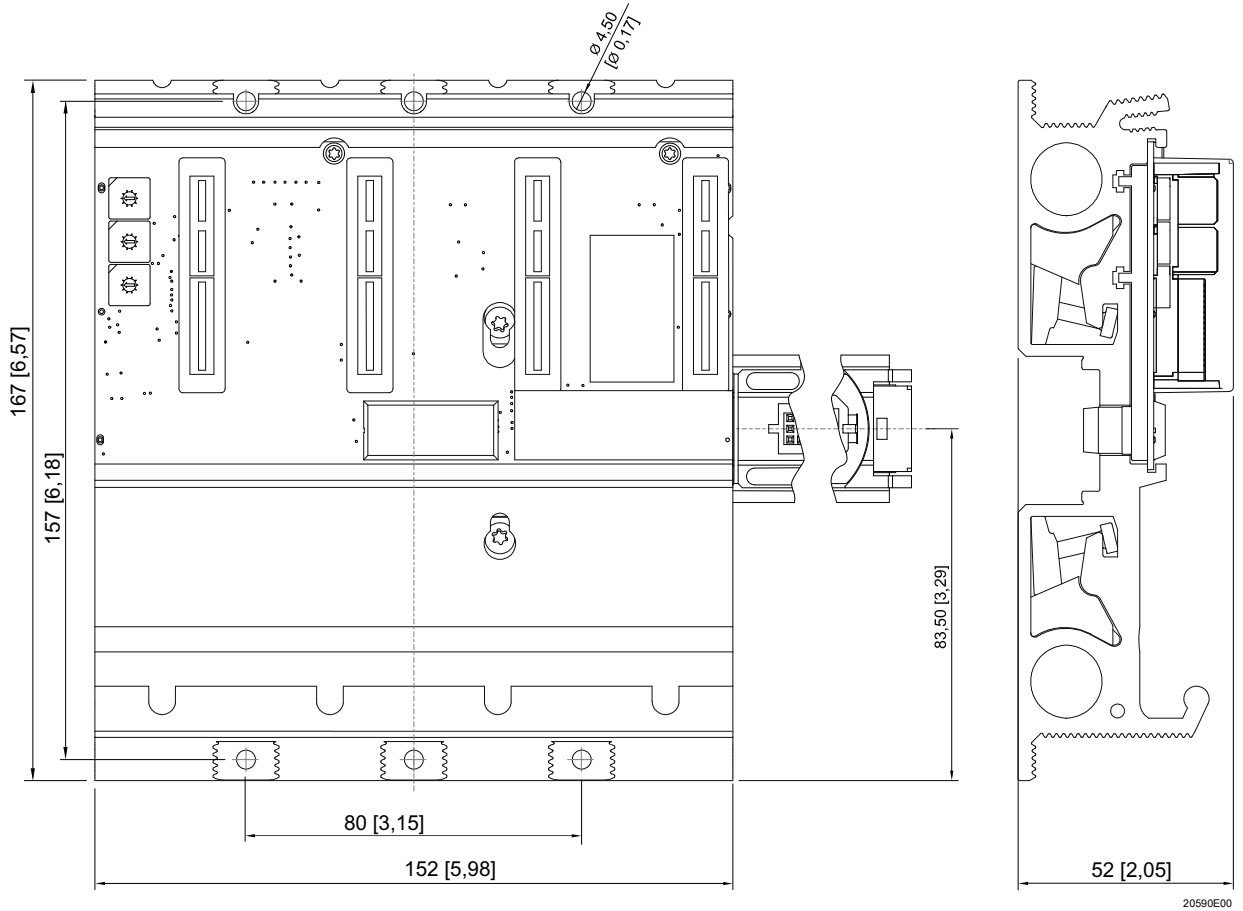
Desenhos dimensionais (todas as medidas em mm [polegadas]) – Sujeito a modificações



Base tipo 9496/32 com três slots

13537E00

Desenhos dimensionais (todas as medidas em mm [polegadas]) – Sujeito a modificações



Base tipo 9496/32 com quatro slots