



## 用于 2 区的 USB RS485 转换器

9787 系列

— 保存以备将来使用！ —

## 内容目录

1	总体信息 .....	3
1.1	制造商 .....	3
1.2	关于本使用说明书 .....	3
1.3	其他文件 .....	3
1.4	标准和规定的符合性声明 .....	3
2	图标说明 .....	4
2.1	操作指南中的图标 .....	4
2.2	设备上的图标 .....	4
3	安全 .....	5
3.1	按规定使用 .....	5
3.2	人员资质 .....	5
3.3	残余风险 .....	6
4	仓储和运输 .....	7
5	产品选择和设计 .....	8
5.1	接口分配 X2, USB 2.0 型号 B .....	8
5.2	接口分配 X1, D-SUB DE-9 .....	9
5.3	驱动程序 .....	9
5.4	在升级 IS1+ 时使用用于 2 区的 USB RS485 转换器 .....	10
6	装配和安装 .....	11
6.1	安装 / 拆卸 .....	11
6.2	安装 .....	12
7	调试 .....	13
8	运行 .....	14
8.1	运行 .....	14
8.2	显示 .....	14
8.3	故障排除 .....	15
9	保养、维护、修理 .....	16
9.1	保养 .....	16
9.2	维护 .....	16
9.3	修理 .....	16
10	退回 .....	16
11	清洁 .....	17
12	弃置处理 .....	17
13	配件和备件 .....	17
14	附录 A .....	18
14.1	技术数据 .....	18
15	附录 B .....	21
15.1	设备结构 .....	21
15.2	尺寸信息 / 固定尺寸 .....	22

# 1 总体信息

## 1.1 制造商

R. STAHL Schaltgeräte GmbH  
Am Bahnhof 30  
74638 Waldenburg  
德国

电话： +49 7942 943-0  
传真： +49 7942 943-4333  
网址： r-stahl.com  
E-Mail: info@r-stahl.com

## 1.2 关于本使用说明书

- ▶ 在使用前必须认真阅读本使用说明书、尤其是安全注意事项。
- ▶ 注意所有随附文档（也请参见第 1.3 章）
- ▶ 在设备使用周期内在安装地点保管本手册。
- ▶ 操作和维护人员必须能够随时阅读本操作说明书。
- ▶ 将使用说明书交给设备的每一位下任所有人或用户。
- ▶ 在使用说明书中补充 R. STAHL 所做的每一条更新。

ID 编号： 282428 / 978760310070  
出版代码： 2018-08-07·BA00-III-zh-00  
硬件版本： A

原版使用说明书是德语版。  
这在所有法律情况下均具有法律约束力。

## 1.3 其他文件





- 开关柜安装指南
  - 匹配说明 IS1+（下载源：r-stahl.com）
  - “接地和屏蔽”说明书（下载源：r-stahl.com）
  - 使用说明书“用于安全区域和易爆区域的 R. STAHL RS485 现场总线系统的规划、安装和调试”（在 r-stahl.com 中下载）
  - 数据页
- 其他语种文件，参见 r-stahl.com。

## 1.4 标准和规定的符合性声明




- 证书和 EC 符合性声明：r-stahl.com。
- 设备拥有 IECEx 认证。参见 IECEx- 主页：http://iecex.iec.ch/
- 如下链接提供其他国家证书的下载：https://r-stahl.com/en/global/support/downloads/。

## 2 图标说明

### 2.1 操作指南中的图标

图标	含义
	有助轻松工作的提示
 <b>危险！</b>	如果不注意安全措施，可能会导致死亡或重伤以及后遗损害的 危险情景。
 <b>警告！</b>	如果不注意安全措施，可能会导致重伤的危险情景。
 <b>小心！</b>	如果不注意安全措施，可能会导致轻伤的危险情景。
<b>注意！</b>	如果不注意安全措施，可能会导致财产损失的危险情景。

### 2.2 设备上的图标

图标	含义
 <small>17055E00</small>	符合当前有效准则的 CE 标识。
 <small>02198E00</small>	防爆标识，标识设备可以在防爆区使用。
 <small>11048E00</small>	务必遵守的安全提示：对于含有该图标的设备中必须注意相应 数据和 / 或操作指南的安全相关提示！

### 3 安全

该设备根据最新技术水平、根据公认安全技术规则制造而成。但是在使用时也可能对用户或第三方的健康和生命造成危险，以及影响设备、环境和财产安全。

▶ 使用设备的条件

- 状态无损
- 符合规定、有安全和危险意识
- 遵守本使用说明书。

#### 3.1 按规定使用

用于 2 区的 USB RS485 转换器用于将 USB 数据转换为用于 RS485 总线的串行数据。在安装在符合规定的箱体中情况下，它允许用于 2 区的气体防爆区域以及安全区域。符合规定的使用包括遵守本使用说明书以及随附的文档，例如数据表。将用于 2 区的 USB RS485 转换器另做他用为违规使用。

**i** 用于 2 区的 USB RS485 转换器也可在其他应用中使用。由于 PC 和其他设备很少有 RS485 接口，但通常都有 USB 接口，因此该设备可建立缺少的接口。RS485 是一种全球通用的现场总线，通常用于服务目的。

#### 3.2 人员资质

本使用说明书中描述的工作需要由有资质的专业人员执行。尤其是下列领域的工作：

- 产品选择、项目设计
- 安装 / 拆卸设备
- 电气安装
- 调试
- 保养、维修、清洁

执行此类工作的专业人员必须了解相关国家标准和规定。

**在爆炸危险区域中执行工作时需要具备更多知识！**

R. STAHL 建议具备下列标准中描述的知识水平：

- IEC/EN 60079-14 (设计，选型和安装电气设备)
- IEC/EN 60079-17 (检查和保养电气设备)
- IEC/EN 60079-19 (设备修理，翻修和校定)

### 3.3 残余风险

#### 3.3.1 爆炸危险

虽然根据最新技术水平设计本设备，但是在爆炸危险区域中还是无法完全避免爆炸危险。

- ▶ 在爆炸危险区域中，必须始终格外小心地执行所有的工作步骤！
- ▶ 只能在遵守技术数据（参见章节“技术数据”）情况下运输、存储、项目设计、装配和运行设备。

下列原因可能导致潜在的危险情形（“残余风险”）：

##### 机械损坏

在运输、装配或调试期间，该设备可能损坏。此外，这类损坏也可能导致设备的防爆功能部分或完全丧失。可能导致爆炸，甚至导致人员伤亡。

- ▶ 只能使用能可靠防止设备受到外部因素影响的专用运输包装运输设备。  
在选择运输包装时，考虑环境条件（参见章节“技术数据”）。
- ▶ 检查包装和设备是否损坏。如果损坏则立即向 R. STAHL 报告。不得运行损坏的设备。
- ▶ 将设备放在原始包装中，存放在干燥（无结露）、稳定的仓库中，并防止震动和撞击。

##### 过热或静电积累

因控制柜中错误的布局、超出认证条件运行设备或进行错误清洁，可能导致设备剧烈升温或静电积累，从而产生火花。可能导致爆炸，甚至导致人员伤亡。

- ▶ 只能够在规定的运行条件中运行设备（参见设备上的标识和“技术数据”章节）。
- ▶ 安装并布置控制柜，使安装在其中的所有设备总在允许的温度范围内运行（参见控制柜安装说明）。
- ▶ 仅使用湿布清洁设备。

### 不正确的装配、安装、调试、保养或清洁

例如安装、调试、保养或清洁设备等基本工作只能根据使用国内有效的国家规定、由有资质的人员执行。否则可能影响防爆保护功能。可能导致爆炸，甚至导致人员伤亡。

- ▶ 装配、安装、调试和保养工作只能由有资质和经过授权的人员执行（参见第 3.2 章）并由测试机构进行验收（第三方检验）。
- ▶ 在不利条件下运行 - 尤其是船舶上 - 需根据不同安装位置实施额外措施确保装配正确。
- ▶ 在 2 区或者安全区域内使用时，设备安装在一个保护箱体中，或者依据 IEC/EN 60079-7 安装在一个柜子中，它们分别具有恰当的防护等级（至少 IP54）。
- ▶ 在安全区域内使用时，设备安装在污染程度为 2、过电压类别为 III 的箱体或柜子中。
- ▶ 本设备只能在符合 IEC/EN 60715 的 NS 35/7.5 DIN 导轨上装配。
- ▶ 通过恰当的措施防止连接电缆出现张力和意外拔出，比如通过电缆扎带或 SUB D 插头上的螺栓连接。
- ▶ 只有在非防爆环境时，才允许在有电时将非本安电路的连接接通和断开。
- ▶ 不得改动或改装设备。
- ▶ 只能使用湿布和非刮擦性、非发泡性、非腐蚀性的清洁剂或溶剂，温和地对设备进行清洁。

## 4 仓储和运输

- ▶ 必须在注意安全注意事项（参见“安全”章节）的前提下小心运输和存储设备。

## 5 产品选择和设计

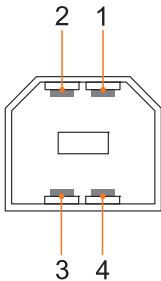
在项目规划中注意以下方面：

- ▶ 只有在按规定使用时，才允许安装设备，参见章节“按规定使用”。
- ▶ 运行设备时四个允许的安装位置参见章节“装配/拆卸”。
- ▶ 不需要单独的辅助电源。通过 USB 端口为设备供电。
- ▶ USB 电缆长度不允许超过 3 m。

**i** 若在设备中存在强力的电磁干扰源或 USB 和 RS485 电缆总共长于 30 m，则推荐使用屏蔽现场电缆，以达到指定的精度。  
屏蔽必须与防爆区域的等电位装置相连，且连接于箱体内部屏蔽母线离入口位置的最近处！  
屏蔽母线同样位于现场布线入口位置近处，以最短距离同装配板相连！  
注意“接地和屏蔽”说明书！

### 5.1 接口分配 X2，USB 2.0 型号 B

USB 2.0 接口 B 型插口



接口分配：

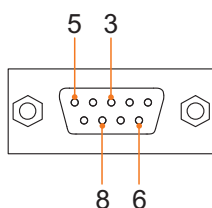
引脚编号	功能	说明
1	Vcc	+5 V
2	D-	Data -
3	D+	Data +
4	GND	地线

20189E00



## 5.2 接口分配 X1 , D-SUB DE-9

D-SUB DE-9 插口



接口分配：

20190E00

引脚编号	功能	说明
3	RxD/TxD (+)	数据 B (+)
5	GND	设备接口的参考电位
6	PWR (+)	供电电压 (设备)
8	RxD/TxD (-)	数据 A (-)
其余引脚	-	未连接

## 5.3 驱动程序

在运行用于 2 区的 USB RS485 转换器时需要虚拟 COM 端口驱动程序激活所连接产品与电脑之间的连接。

▶ 驱动程序下载地址：<http://www.ftdichip.com/FTDriver>。

**i** R. STAHL 对于外部链接的最新性及内容不承担责任。

仅由其运营商对链接网页的内容负责。

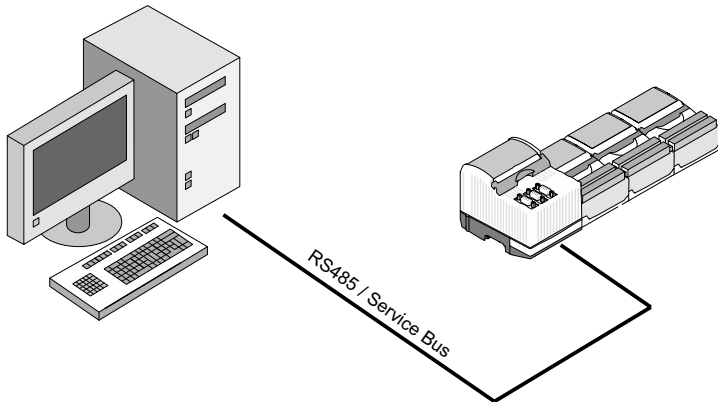
另外 R. STAHL 对于因下载、安装或运行虚拟 Com 驱动程序产生的损失或损坏不提供质保。

请同样注意，其他网站同样有其他隐私政策和条款，这不在我们的控制之内。

在进行数据交易或上传信息之前，请检查该网站的隐私政策及其使用条款。

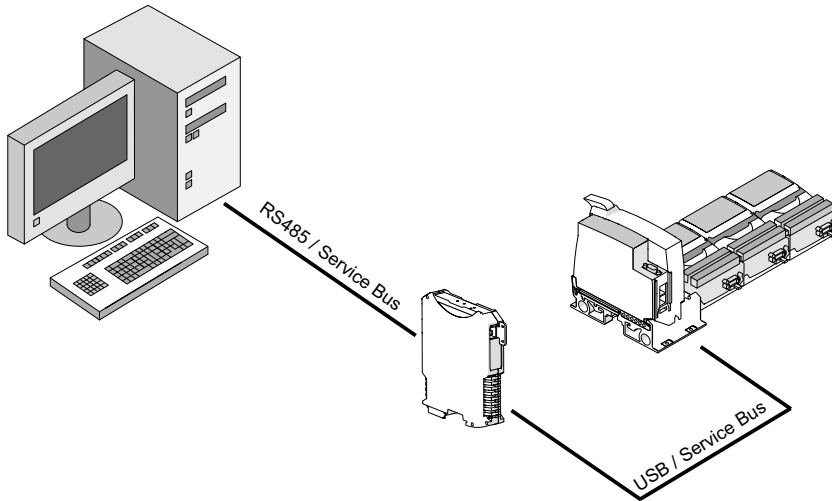
### 5.4 在升级 IS1+ 时使用用于 2 区的 USB RS485 转换器

在用新 CPU 组件 9442/35 更换已经带有 RS485 服务总线的 CPM 9440/15 时，必须使用用于 2 区的 USB RS485 转换器。通过将 CPU 的 USB 接口转换为双向 RS485，现有的 RS485 电缆仍可作为服务总线。



将 CPM 9440/15 与服务总线 (RS485) 相连

20201E00



通过用于 2 区的 USB RS485 将 CPU 9442/35 与服务总线 (RS485) 相连

20202E00

CN

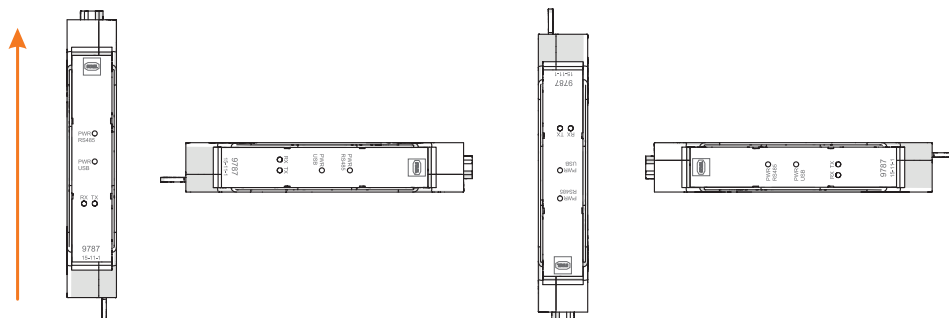
## 6 装配和安装

### 6.1 安装 / 拆卸

- ▶ 仅在注意安全注意事项（参见“安全”章节）的前提下小心装配设备。
- ▶ 仔细通读和准确遵守下列安装条件和安装说明。

#### 6.1.1 工作位置

- ▶ 只能将设备安装到墙上。
- ▶ 装配到水平或垂直 DIN 导轨上。

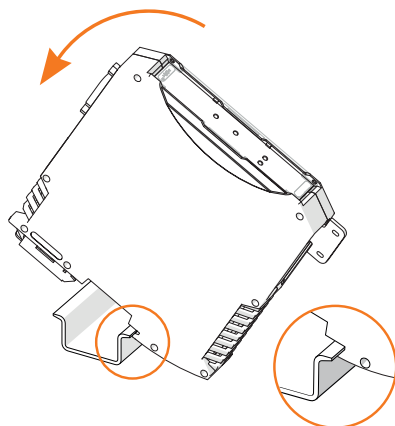


20193E00

#### 6.1.2 在 DIN 导轨上装配 / 拆卸

##### 装配

- i** 只能在符合 IEC/EN 60715 的 DIN 导轨上装配设备。

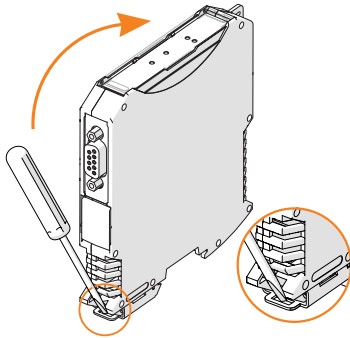


- ▶ 将设备的外壳槽口置于 DIN 导轨的外棱边上。
- ▶ 将设备卡在 DIN 导轨上。
- ▶ 在将设备转动至 DIN 导轨上时应确保其不会歪斜。

20191E00

CN

## 拆卸



- ▶ 用螺丝刀稍稍撬出底部卡件。
- ▶ 转下设备。

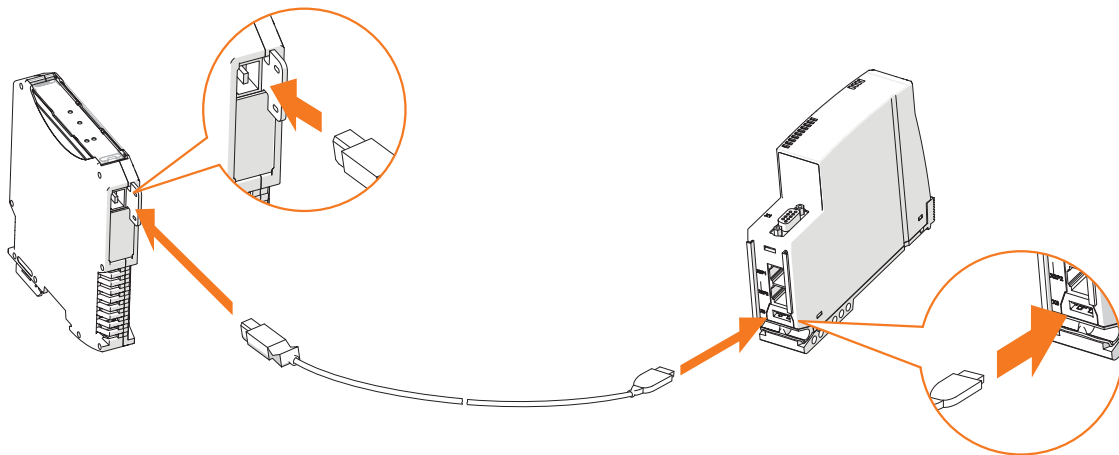
20192E00

## 6.2 安装

**i** 在不利条件下运行（例如尤其是船舶上），需根据不同安装位置实施额外措施确保装配正确。对此，您可询问负责的销售联系人获得更多信息及指示。

用于 2 区的 USB RS485 转换器是由 USB 端口供电，因此不需要额外的辅助电源。

### 6.2.1 USB 电缆连接

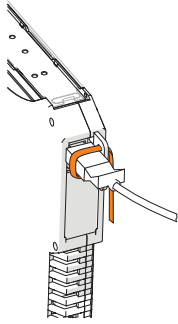


- ▶ 从 USB 插口上取下护帽。
- ▶ 将 B 型 USB 插头插入 9787 转换器的 B 型插口中。
- ▶ 将 A 型 USB 插头插入 CPU 9442/35 的 A 型插口中。

**i** 为保持最小干扰，将 USB 电缆的长度限制为最长 3 m。

20195E00

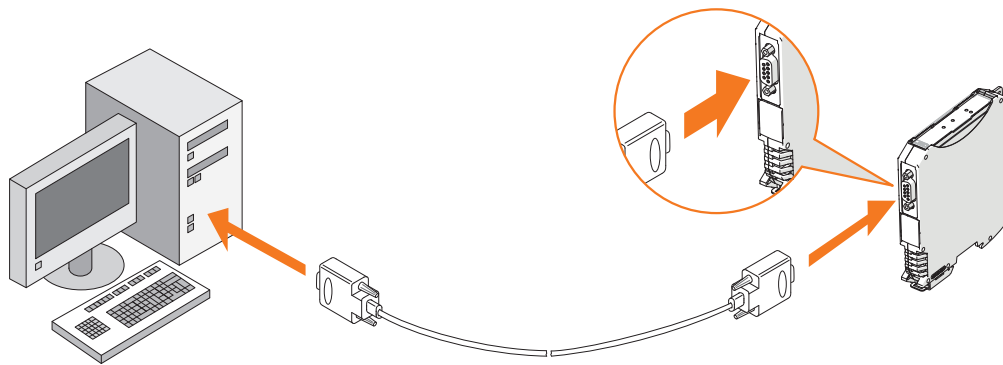
CN



- ▶ 通过恰当的措施比如使用电缆扎带绑在设备（挂耳）上防止电缆上的张力和意外断开。

20225E00

## 6.2.2 RS485 电缆连接



- ▶ 将 RS485 电缆的 Sub D 插头插到指定的 Sub D 插口上。
- ▶ 将另一端与 PC 或工作站相连。
- ▶ 拧紧 D-SUB 插头上的螺栓。正确的拧紧扭矩：0.5 ... 0.6 Nm。

20197E00

## 7 调试

调试前执行下列检测步骤：

- ▶ 检查外壳和连接电缆是否损坏。
- ▶ 按照规定装配和安装设备。
- ▶ 将 USB 电缆固定在设备上防止张力和意外断开。
- ▶ RS485 插头上的螺栓位置固定就位。
- ▶ 在检查合格之后，才能调试设备。

CN

## 8 运行

### 8.1 运行

可用一根 AB 型 USB 标准电缆将 USB B 从端口与任何 USB 接口相连。通过虚拟 COM 端口驱动程序（参见章节 5.3）安装用于 2 区的 USB RS485 转换器。之后可将 USB 端口作为虚拟 COM 端口用于最高 1.5 mbit 的串行数据传输。

为遵守对现场总线的工业要求，用于 2 区的 USB RS485 转换器内带电气隔离。

为使用户在现场可快速诊断，用于 2 区的 USB RS485 转换器通过 LED 显示其当前状态，并显示在总线上是否有数据包正在传输。

### 8.2 显示

设备上的 LED 指示灯显示设备的运行状态（也可参见“设备结构”章节）。

LED	颜色	含义
RS485	绿色	RS485 电源
USB	绿色	USB 电源
RX	黄色	接收（RS485 从 USB 接收）
TX	黄色	发射（USB 向 RS485 发射）

### 8.3 故障排除

错误	错误原因	故障排除
"USB" LED 灯不亮	USB 电源有故障	检查 USB 接口
	设备损坏	更换设备
"RS485" LED 灯不亮， "USB" LED 灯亮起	设备损坏	更换设备
无法建立连接， 尽管 "TX" LED 指示灯闪烁	与现场总线 RS485 的连接中断， 错误中止	检查现场总线 RS485， 参见使用说明书“用于安全区域和 防爆区域的 R. STAHL RS485 现场 总线系统的规划、安装和调试”
无法建立连接， 尽管 "TX" LED 指示灯和 "RX" LED 指示灯闪烁	连接的总线上的数据不一致	检查连接的总线
在运行时出现偶发性 通讯故障	现场总线 RS485 未正确接上终端 电阻	激活现场总线始端和末端上的终端 电阻（每段最多两个终端电阻）
		根据要求将屏蔽层接到 PA/PE 上

若采用上述操作步骤无法消除故障：

▶ 请联系 R. STAHL Schaltgeräte GmbH。

为确保快速处理，应包含下列说明：

- 设备型号及序列号
- DCS/ 可编程控制器
- 协议
- 修订编号 / 固件版本
- 购买资料
- 故障描述
- 用途（尤其是输入 / 输出线路布置）

## 9 保养、维护、修理

- ▶ 请遵守当地有效的国家标准和规定，  
例如 IEC/EN 60079-14、IEC/EN 60079-17、IEC/EN 60079-19。

### 9.1 保养

除了国家规定外，还需要检查以下几项：

- 设备外壳和 / 或保护外壳是否开裂或有其他可见损伤，
- 是否遵守了允许的工作温度，
- 固定件是否牢固，

### 9.2 维护

- ▶ 根据有效的国家规定和本使用说明书的安全提示（“安全”章节）维护设备。

### 9.3 修理

- ▶ 只能由 R. STAHL 对设备执行维修。

## 10 退回

- ▶ 与 R. STAHL 协商后方可包装好后寄回设备！详情请与负责的 R. STAHL 代表处联系。

针对修理或售后服务的退回，请联系 R. STAHL 客户售后服务。

- ▶ 本人联系客户售后服务。

或

- ▶ 访问网页：[r-stahl.com](http://r-stahl.com)。
- ▶ “Support”（选择“支持”）> “RMA”（RMA 表格）> “RMA-REQUEST”（索取 RMA 表单）。
- ▶ 填写并发送表格。  
您将通过自动电子邮件收到 RMA 单据反馈。请打印该文件。
- ▶ 将 RMA 表单和设备一起放在包装内并寄回 R. STAHL Schaltgeräte GmbH  
（地址参见第 1.1 章节）。



## 11 清洁

- ▶ 在对设备进行清洁前和清洁后均需检查是否有损坏。并立即停止使用损坏的设备。
- ▶ 为避免静电积聚，只能用湿布清洁潜在爆炸性环境中的设备。
- ▶ 只能够使用湿布和非刮擦性、非发泡性、非腐蚀性的清洁剂或溶剂，温和地对设备进行清洁。

## 12 弃置处理

- ▶ 注意国家及当地关于废弃物处置的现行规定与法律准则。
- ▶ 分开运送材料至回收处。
- ▶ 确保按照法律准则执行所有部件的符合环保要求的废弃物处置。

## 13 配件和备件

**注意：因使用非原装部件引起的功能故障或设备损伤。**

未遵守该项可能导致财产损失。

- ▶ 仅可使用由 R. STAHL Schaltgeräte GmbH (参见数据表) 生产的原装配件和原装备件。

## 14 附录 A

## 14.1 技术数据

## 防爆等级

## 全球 (IECEX)

气体及粉尘

IECEX TUR 18.0038X

Ex ec IIC T4 Gc

## 欧洲 (ATEX)

气体及粉尘

TÜV 18 ATEX 8212 X

Ⓢ II 3 G Ex ec IIC T4 Gc

## 认证和证书

认证

IECEX、ATEX

## 技术数据

## 电气数据

电源

通过 USB 端口

额定电压  $U_N$ 

5 V DC (4.5 ... 5.5 V)

电流消耗

50 mA

最大功率

250 mW

最大自身功耗

150 mW

反极性保护

是，机械

浪涌电压类别

在 USB 上为依据 DIN EN 60664 的 I 类，  
在 RS485 上为依据 DIN EN 60664 的 III 类

失压时旁路

无，依据 EN 61000-4-11

电气隔离

检测电压

根据标准

EN 60950-1

在 USB 和  
RS485 之间 $\geq 1500$  V AC

USB 接口

接口

B 型插口 X2，5 芯

规格

USB 2.0

最长导线长度

3 m

应力消除件

防止意外分离

**技术数据**

RS485 接口	
接口	D-SUB DE-9 插口 X1, 9 芯
规格	RS485
传输速度	最大 1.5 Mbit/s
终端电阻	外部, 位于 D-SUB 插头连接器中 (200 Ω)
最长导线长度	在 1.5 Mbit/s 时 200 m 在 500 kbit/s 时 400 m 在 187.5 kbit/s 时 1000 m 在 9.6 ... 93.75 kbit/s 时 1200 m
<b>设备特定参数</b>	
拧紧扭矩	0.5 ... 0.6 Nm
驱动程序	
用于 PC 的软件	通过 <a href="http://www.fdtichip.com/FTDrivers">http://www.fdtichip.com/FTDrivers</a> 获得 - 虚拟 COM 端口 (VCP)
<b>环境条件</b>	
环境温度	-40 ... +75 °C
仓储温度	-40 ... +80 °C
最高相对空气湿度	≤ 95 % (不结露)
使用高度	< 2000 m
半正弦波冲击强度 (IEC/EN 60068-2-27)	15 g (轴向和径向各 3 次)
正弦波振动强度 (IEC/EN 60068-2-6)	在 10 ... 500 Hz 频率范围内 1 g 在 45 ... 100 Hz 频率范围内 2 g
<b>机械数据</b>	
防护等级	IP 30
材料	
外壳	PA 6.6
防火 (UL 94)	V0
重量	约 170 g
抗环境污染腐蚀级别	相当于 G3

**技术数据**

---

**状态指示**

LED 显示

RS485 电源	"RS485" LED 灯，绿色
USB 电源	"USB" LED 灯，绿色
从 RS485 向 USB 接收	"RX" LED 灯，黄色
USB 向 RS485 传送	"TX" LED 灯，黄色

**装配 / 安装**

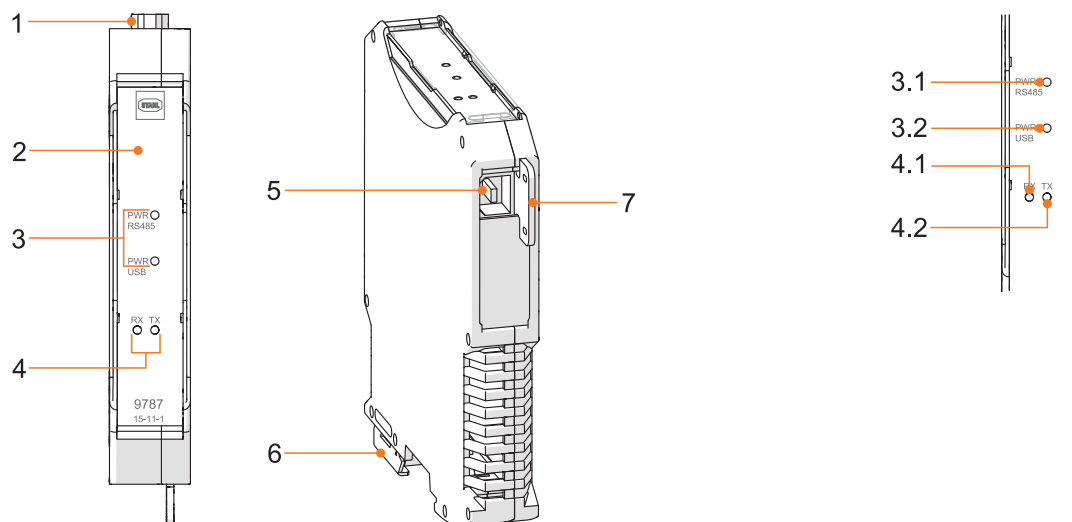
安装条件

装配方式	在未打孔的 DIN 导轨 NS35/7.5 上 (IEC/EN 60715)
安装位置	水平或垂直 (注意使用说明书)

其他技术数据，参见 [r-stahl.com](http://r-stahl.com)。

## 15 附录 B

## 15.1 设备结构



20194E00

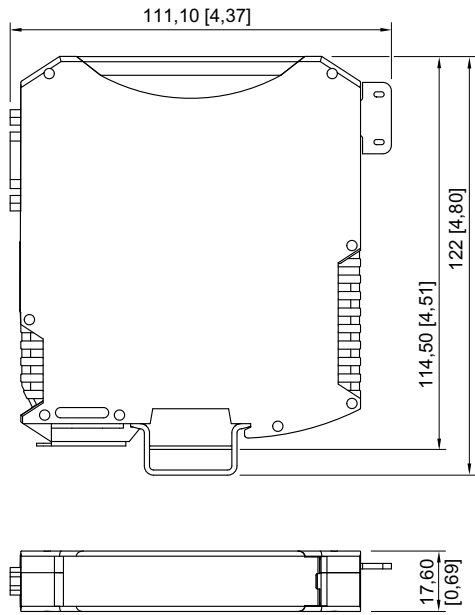
20188E00

#	设备元件	说明
1	接口 RS485	Sub D
2	盖板	透明，可折叠
3.1	"RS485" LED 灯	"RS485 电源" 状态显示
3.2	"USB" LED 灯	"USB 电源" 状态显示
4.1	"RX" LED 灯	"RS485 从 USB 接收" 状态显示
4.2	"TX" LED 灯	"USB 向 RS485 传送" 状态显示
5	USB 接口	B 型 USB 插口
6	底部卡件	用于比如使用电缆扎带将用于 2 区的 USB RS485 转换器固定在 DIN 导轨上
7	应力消除连接板	USB 插头的应力消除件

CN

## 15.2 尺寸信息 / 固定尺寸

尺寸图 ( 各项尺寸为 mm [ 英寸 ] ) – 保留修改的权利



用于 2 区的 USB RS485 转换器

20227E00

认证编号 **GYJ20.1268X**  
Certificate No.

本产品经认证符合 CNCA-C23-01: 2019 《强制性产品认证实施规则 防爆电气》的要求。  
The product is certified according to CNCA-C23-01:2019 "China Compulsory Certification Implementation Rule on Explosion Protected Electrical Product".

R. STAHL 型号 R. STAHL Type	的防爆标志 Ex Marking
USB RS485 转换器 USB RS485 Converter  9787/15-11-11	Ex nA IIC T4 Gc

系列标准 GB3836.1-2010  
Standards GB3836.8-2014

防爆使用特殊条件  
Special condition of use

USB RS485 转换器应安装在 IEC/EN 60664-1 中定义的污染等级至少为 2 的区域。

对于区域 2 中的安装，USB RS485 转换器应安装在至少 IP54 的外壳中。USB RS485 转换器应安装在符合 IEC/EN 60079-0 标准的保护外壳或机柜中，以提供适当类型的保护。

外部瞬变保护应将瞬变限制为最大峰值电压的 140%。

USB 插头应固定（例如使用电缆扎带）。

*The USB RS485 Converter shall be installed in an area providing at least pollution degree 2, as defined in IEC/EN 60664-1.*

*For installations in Zone 2, the USB RS485 Converter shall be installed in a housing of at least IP54. The USB RS485 Converter shall be mounted in a protective housing or cabinet according to IEC/EN 60079-0 which provides an appropriate type of protection.*

*An external transient protection shall limit the transients up to a maximum of 140 % of the peak voltage.*

*USB plug shall be secured (e.g. with a cable tie).*

产品上的符合性标志  
Compliance mark on product



中国强制性认证  
China Compulsory Certification

2020322310000490 德国制造 (Made in Germany)

