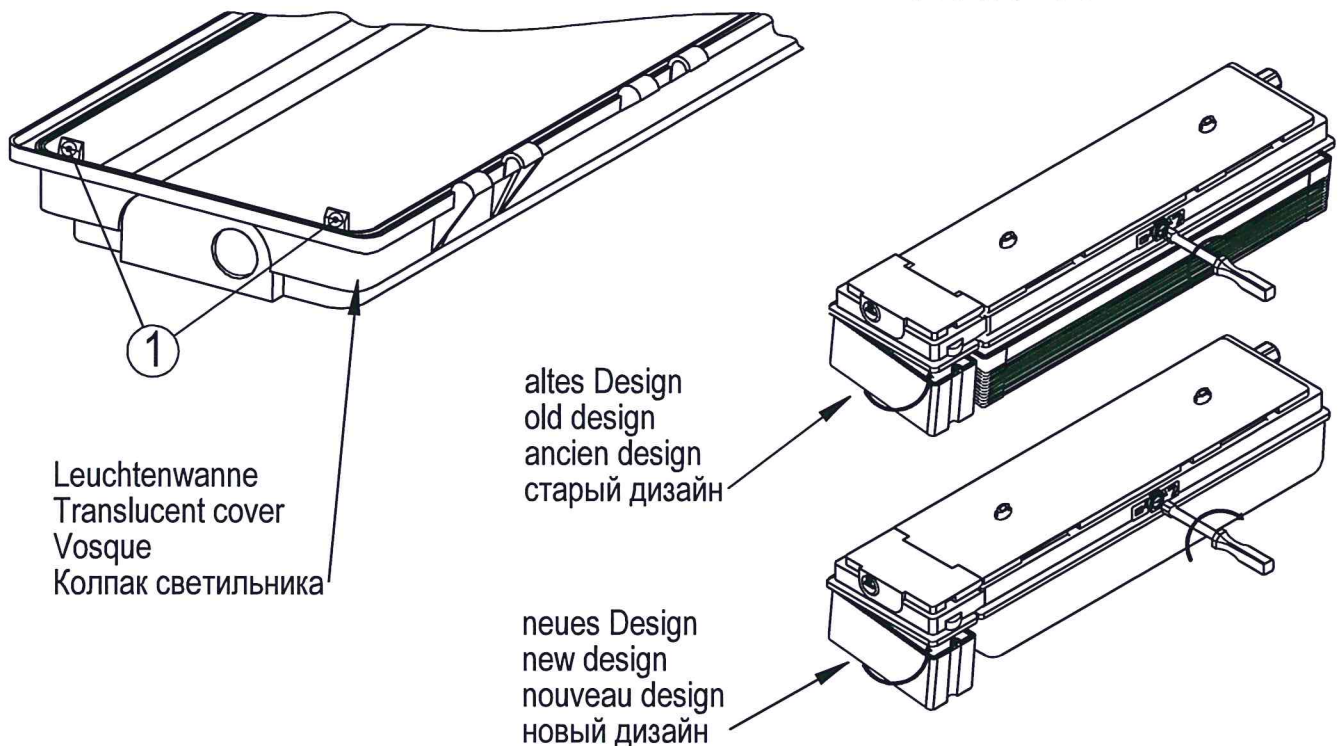


EXLUX 6000/6008  
6400/6408



**Achtung:**

Wenn Sie eine Leuchtenwanne mit angeschweißten Endkappen durch eine neue Leuchtenwanne (abgerundetes Design) ersetzen, sind am Gehäuse die an den Schmalseiten angebrachten Führungsstege (1) zu entfernen.

**Attention:**

When replacing a translucent cover with welded-on end caps by a new translucent cover (rounded design), remove the guide ribs (1) on the narrow sides of the housing.

**Attention:**

En cas de remplacement d'une vasque de luminaire à embouts soudés par une vasque neuve (design arrondi), il est nécessaire de retirer les guides (1) placés sur les côtes étroites.

**Внимание:**

При замене колпака светильника с приваренными торцевыми крышками новым колпаком светильника (закругленный дизайн) следует удалить направляющие выступы (1), расположенные на узких сторонах корпуса.



R. STAHL  
Schaltgeräte GmbH  
P.O. 40  
74638 Waldenburg

