



설치 스위치

시리즈 8040/11-V30

KR

- 향후 사용을 위해 잘 보관하십시오! -

STAHL

목차

1	일반 정보.....	3
1.1	제조사.....	3
1.2	이 사용 설명서에 관하여.....	3
1.3	기타 문서.....	3
1.4	규격과 규정 준수.....	3
2	기호에 대한 설명.....	4
2.1	사용 설명서에서 사용하는 기호.....	4
2.2	장치에 표시된 기호.....	4
3	안전.....	5
3.1	규정에 맞는 올바른 사용.....	5
3.2	작업자의 자격.....	5
3.3	잔여 위험.....	6
4	운반과 보관.....	7
5	제품 선택과 계획.....	8
6	장착 및 설치.....	8
6.1	장착 / 탈거.....	8
6.2	설치.....	9
7	시가동.....	10
8	작동.....	11
9	유지 관리, 유지보수, 수리.....	11
9.1	유지 관리.....	11
9.2	유지보수.....	11
9.3	수리.....	11
10	제품 반송.....	12
11	청소.....	12
12	폐기.....	12
13	액세서리와 예비부품.....	12
14	부록 A.....	13
14.1	기술 데이터.....	13
15	부록 B.....	15
15.1	장치 구조.....	15
15.2	치수 정보 / 부착에 필요한 치수.....	16

KR



1 일반 정보

1.1 제조사

R. STAHL Schaltgeräte GmbH
Am Bahnhof 30
74638 Waldenburg
Germany

전화 : +49 7942 943-0
팩스 : +49 7942 943-4333
인터넷 : r-stahl.com
이메일 : info@r-stahl.com

1.2 이 사용 설명서에 관하여

- ▶ 사용 설명서 원본은 독일어로 되어 있습니다 .
- ▶ 함께 제공된 모든 문서를 준수하십시오 (1.3 장 참조).
- ▶ 장치 사용 기간 동안 사용 설명서를 잘 보관하십시오 .
- ▶ 조작요원 및 유지보수요원이 사용 설명서에 언제든지 접근할 수 있어야 합니다 .
- ▶ 이 장치의 후속 사용자나 소유주에게 사용 설명서도 함께 전달하십시오 .
- ▶ R. STAHL 에서 수정이 있을 시 사용 설명서를 업데이트하십시오 .

ID 번호 : 291853 / 8040632300
발행번호 : 2023-11-16·BA00-III·ko-01

작동 설명서 원본은 독일어로 되어 있습니다 .
이 설명서는 모든 법률적 쟁점 사항에서 법적 구속력을 지닙니다 .

1.3 기타 문서





- 데이터 시트
 - 설치 부품 사용 설명서
 - 폭발 위험 영역에서 사용하기 위한 국가 정보 및 문서 (1.4 장 참조)
- 다른 언어로 된 문서는 다음을 참조하십시오 r-stahl.com.

1.4 규격과 규정 준수




- IECEx, ATEX, EU 적합성 선언서와 기타 국가 인증서는 다음 링크에서 다운로드하실 수 있습니다 . <https://r-stahl.com/en/global/support/downloads/>
적용 영역에 따라 추가적인 이전 관련 정보를 부록으로 첨부할 수 있습니다 .
- IECEx 는 추가로 다음에서 다운로드할 수 있습니다 . <https://www.iecex.com/>

2 기호에 대한 설명

2.1 사용 설명서에서 사용하는 기호

기호	의미
	더 수월한 작업을 위한 지침
 위험!	안전 지침을 어길 시 사망이나 영구적인 피해가 남는 증상을 입을 수 있는 위험 상황.
 경고!	안전 지침을 어길 시 증상을 입을 수 있는 위험 상황.
 주의!	안전 지침을 어길 시 경상을 입을 수 있는 위험 상황.
주의 사항!	안전 지침을 어길 시 물적 피해를 입을 수 있는 위험 상황.

2.2 장치에 표시된 기호

기호	의미
 0158 <small>05594E00</small>	현행 지침에 따른 CE 인증 마크.
 <small>02198E00</small>	폭발 위험 구역 인증에 따라 인증 받은 장치.
 <small>11048E00</small>	반드시 유의해야 할 안전 지침: 이 기호가 있는 장치의 경우 사용 설명서의 해당 정보 및 / 또는 안전 관련 지침을 준수하십시오!

3 안전

이 장치는 공식 안전 기술 규정에 따라 최신 기술 수준에 맞게 제작되었습니다. 하지만 사용 시 사용자나 제삼자가 부상을 당하거나 사망할 위험이 생길 수 있고 물적 가치, 환경, 장치에 피해를 입을 수 있습니다.

- ▶ 다음과 같이 장치를 사용해야 합니다
 - 손상되지 않은 상태에서만
 - 안정과 위험을 인식하고 규정에 맞게
 - 이 사용 설명서를 준수하여

3.1 규정에 맞는 올바른 사용

8040/11-V30 설치 스위치는 고정 설치를 위한 방폭 장치입니다. 이 스위치는 폭발 위험 영역에서 조명 시스템을 제어하고 스위칭하는 데 사용됩니다. 이 장치는 Zone 1, 2, 21, 22 의 폭발 위험 영역 및 안전한 영역에서 사용하도록 승인을 받았습니다.

이 사용 설명서와 데이터 시트 등 함께 제공된 문서를 준수하는 것도 규정에 맞는 사용에 해당합니다. 이를 벗어난 다른 모든 장치 사용은 규정에 맞지 않은 사용입니다.

3.2 작업자의 자격

이 사용 설명서에 명시된 작업을 위해서는 해당 자격을 갖춘 전문 작업자가 필요합니다. 이는 특히 다음 부분의 작업에 해당됩니다.

- 제품 선택, 계획
- 장치 장착 / 탈거
- 설치
- 시가동
- 유지 관리, 수리, 청소

이러한 작업을 실행하는 전문 작업자는 해당 국가 규정과 규격을 포함한 지식 수준을 갖추고 있어야 합니다.

폭발 위험이 있는 영역에서 작업할 경우에는 추가 지식이 필요합니다!

R. STAHL 에서는 다음 규격에 명시된 지식 수준을 권장합니다.

- IEC/EN 60079-14(전기 설비의 설계와 선택 및 설치)
- IEC/EN 60079-17(전기 설비의 점검과 정비)
- IEC/EN 60079-19(장치 수리, 오버홀, 재생)

3.3 잔여 위험

3.3.1 폭발 위험

이 장치가 최신 기술에 따라 설계되었다 하더라도 폭발 위험이 있는 영역에서는 폭발 위험을 완전히 배제할 수 없습니다 .

- ▶ 폭발 위험이 있는 영역에서 모든 작업 단계는 항상 매우 신중하게 실행해야 합니다!
- ▶ 반드시 기술 데이터 (“ 기술 데이터 ” 장 참조) 를 준수하여 장치를 운반 , 보관 , 계획 , 설치 및 작동하십시오 .

위험 순간 (“ 잔여 위험 ”) 은 다음 원인에 따라 구분할 수 있습니다 .

기계적인 손상

운반 , 조립 또는 시가동 시 장치가 손상될 수 있습니다 . 이러한 손상으로 인해 특히 장치의 방폭 기능이 일부 또는 완전히 효과를 발휘하지 못할 수도 있습니다 . 치명적인 부상이나 심각한 부상을 입힐 수 있는 폭발이 일어날 수 있습니다 .

- ▶ 장치의 중량과 최대 부하 용량에 유의하십시오 . 포장에 있는 데이터 참조 .
- ▶ 원래의 포장 상태나 그와 유사한 포장 상태로만 장치를 운반하십시오 .
- ▶ 장치와 포장의 손상 여부를 점검하십시오 . 손상이 있을 시 즉각 R. STAHL사에게 알려십시오 . 손상된 장치는 사용하지 마십시오 .
- ▶ 원래 포장에 넣어 건조하고 (응축 없음) 안정적이며 진동이 없는 곳에 장치를 보관하십시오 .
- ▶ 장착 시 인클로저 , 설치 부품 , 실링이 손상되지 않도록 하십시오 .

과도한 온도 상승이나 정전기

장치에 차후 개조 , 허용된 조건을 벗어난 작동 , 올바르게 세척이나 도장 / 코팅으로 인해 장치 온도가 심각하게 상승하거나 정전기가 발생할 수 있고 이로 인해 스파크가 될 수 있습니다 . 치명적인 부상이나 심각한 부상을 입힐 수 있는 폭발이 일어날 수 있습니다 .

- ▶ 규정된 작동 조건 내에서만 장치를 작동하십시오 (장치에 있는 라벨과 “ 기술 데이터 ” 장 참조) .
- ▶ 표지판을 부착할 경우에는 R. STAHL 과 협의 후 순정 악세서리로 구멍을 뚫어 부착하십시오 .
- ▶ 플라스틱제 추가 접착 라벨 장착 시 IEC/EN 60079 의 기준을 엄수하십시오 .

KR

IP 보호의 손상

이 장치는 완전하게 올바르게 설치했을 때 필요한 IP 보호 등급이 보장됩니다. 장치의 잘못된 조립이나 구조 변경 시 IP 보호가 손상될 수 있습니다. 치명적인 부상이나 심각한 부상을 입힐 수 있는 폭발이 일어날 수 있습니다.

- ▶ 규정된 조립 위치에서만 장치를 장착하십시오. 이에 관한 자세한 설명은 “장착” 장을 참조하십시오.

잘못된 조립, 설치, 시가동, 유지 관리 또는 청소

장치의 장착, 시가동, 유지 관리, 세척과 같은 기본 작업은 사용하는 국가의 현행 국가 규정에 따라 숙련된 작업자를 통해 이루어져야 합니다. 그렇지 않을 시 방폭 기능이 효과를 발휘하지 못할 수 있습니다. 치명적인 부상이나 심각한 부상을 입힐 수 있는 폭발이 일어날 수 있습니다.

- ▶ 장착, 설치, 시가동, 유지 관리 작업은 자격을 갖춘 숙련된 작업자가 실시하도록 합니다 (3.2 장 참조).
- ▶ 장치는 전압이 꺼진 상태에서 열어야 합니다.

3.3.2 부상 위험**떨어지는 장치나 부품**

운반과 조립 시 무거운 장치나 부품이 떨어져서 사람이 깔리거나 타박상을 입는 등 심각한 부상을 입을 수 있습니다.

- ▶ 장치의 중량과 최대 부하 용량에 유의하십시오. 송장 라벨이나 포장에 있는 데이터 참조.
- ▶ 장착을 위해서는 적당한 조립 재료를 사용하십시오.

감전

사용과 유지 관리 시 일시적으로 장치에 높은 전압이 나타날 수 있으므로 설치 시 장치를 전원 공급 장치에서 분리해야 합니다.

높은 전압이 흐르는 케이블을 만지면 심각한 감전으로 인해 부상을 입을 수 있습니다.

- ▶ “기술 데이터” 장에 따른 내부 전압이 있는 설비에서만 장치를 사용하십시오.

4 운반과 보관

- ▶ 안전 지침 (“안전” 장 참조) 을 준수하여 조심스럽게 장치를 운반하고 보관하십시오.

5 제품 선택과 계획



위험! 장치의 잘못된 실링으로 인한 위험!

준수하지 않을 경우 중상을 입거나 사망에 이르게 됩니다.

- ▶ 추가 구멍은 반드시 R. STAHL 와 협의 후 내야 합니다.
- ▶ 폭발 위험이 있는 영역에 사용하도록 명백하게 승인을 받고 장치에 있는 인증 마크에 부합하는 장치 (예 : 케이블 그랜드 , 잠금 마개 , 배수 플러그 , 브리더 그랜드) 만 인클로저에 장착합니다 . 증명서 예 : EU 형식 검사 증명서 및 IECEx 적합성 인증서 .
- ▶ 사용하지 않는 케이블 그랜드는 인증된 마개 (빨간색) 로 잘 막습니다 .
- ▶ 열려 있는 모든 구멍은 적당한 장치로 밀폐합니다 .

주의 사항!

준수하지 않을 경우 물적 피해가 발생할 수 있습니다.

- ▶ 자체적으로 수행한 작업은 해당 규정에 따라 검사를 실시해야 합니다 . 또는 R. STAHL 이나 검사기관 (제 3 검사기관) (3.3.1 장) 에서 검사를 받아야 합니다 . 이 검사는 해당 제품 범위에 대해 요청이 있는 경우에 R. STAHL 에서 이루어질 수 있습니다 . R. STAHL 에서 작업을 실시하는 경우 추가 검사가 불필요합니다 .

6 장착 및 설치

6.1 장착 / 탈거

- ▶ 반드시 안전 지침 (“ 안전 ” 장 참조) 을 준수하여 조심스럽게 장치를 장착하십시오 .
- ▶ 적절한 재료로 조립하십시오 .



인클로저 조합의 경우 각 인클로저를 별도로 고정해야 합니다 .

6.1.1 사용 위치

사용 위치는 원하는 대로 선택할 수 있습니다 .

6.1.2 환경에 맞는 설치 조건

- ▶ 외부에 노출될 경우 방폭 장치에 캐노피를 장착하십시오 .

6.1.3 탈거

- ▶ 장착 과정의 역순으로 수행하십시오 .

KR

6.2 설치

- ▶ 반드시 안전 지침 (“ 안전 ” 장) 을 준수하여 조심스럽게 장치를 장착하십시오 .
- ▶ 다음에 언급된 설치 단계를 정확하게 실시합니다 .

i 특히 선박 등과 같은 열악한 조건이나 강한 직사광선에서 사용 시 설치 장소에 따라 올바른 설치를 위한 추가 조치를 취해야 합니다 . 이에 관한 자세한 정보와 지침은 담당 판매처에 문의 바랍니다 .

! 위험! 인클로저 내부의 심각한 온도 상승으로 인한 폭발 위험!

준수하지 않을 경우 중상을 입거나 사망에 이르게 됩니다 .

- ▶ 인클로저 내부에서 허용 온도 상승을 초과하지 않는 적당한 전선을 선택합니다 .
- ▶ 규정된 단면적에 유의하십시오 .
- ▶ 페를을 올바르게 장착합니다 .

6.2.1 전선 연결

- ▶ “ 기술 데이터 ” 장의 내용을 참조하십시오 .
- ▶ 적절한 전선을 선택합니다 .
- ▶ 전선의 규정된 단면적에 유의하십시오 .
- ▶ 전선 연결은 특히 주의하여 실시하십시오 .
- ▶ 단자에까지 전선 절연이 이어져야 합니다 .
- ▶ 피복을 벗길 때 전선 도체가 손상되지 않아야 합니다 (예 : 흠이 패이지 않아야 함) .
- ▶ 사용 전선의 적합한 선택과 배선 방법을 통해 , 허용된 최대 전선 온도와 허용된 최대 표면 온도가 초과되지 않도록 하십시오 .
- ▶ 예리한 금속 부품이나 가동식 금속 부품으로 인해 전선 절연부가 물리적인 손상을 입지 않도록 해야 합니다 .
- ▶ 페를을 적당한 공구로 올바르게 장착하십시오 .
- ▶ 보호 도체를 기본적으로 연결합니다 .
- ▶ 단자 연결부의 조임 토크에 유의하십시오 .

i 1 개 또는 2 개의 전선을 연결해야 합니다 . 단선 전선에서는 두 전선의 단면적이 동일해야 하고 동일한 재료로 이루어져 있어야 합니다 . 전선은 특별한 사전 조치 없이 연결할 수 있습니다 .

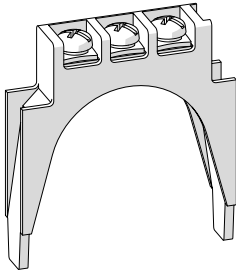
KR

6.2.2 보호 도체 연결

보호 도체 연결 시 유의 사항 :

- ▶ 보호 도체를 항상 연결합니다 .
- ▶ 노출되어 있고 전압이 흐르지 않는 모든 금속 부품은 보호 도체 시스템에 통합합니다 .
- ▶ N 극 전선은 전압이 흐르는 것으로 보고 배선해야 합니다 .

보호 도체 단자



24096E00

연결 단면적 :	0.32 ~ 2.5mm ² / 22 ~ 14 AWG
조임 토크 :	0.5 ~ 1Nm
스트리핑 길이 :	10 ~ 10.5mm

7 시가동

시가동 전에 다음 점검을 실시하십시오 .

- ▶ 장치에 손상이 없는지 점검합니다 .
- ▶ 장착과 설치가 올바르게 이루어졌는지 점검합니다 . 전압이 흐르는 부품에 커버와 차단벽이 모두 있는지 그리고 잘 고정되어 있는지 점검합니다 .
- ▶ 인클로저에서 모든 구멍 / 보어가 허용된 부품으로 밀폐되어 있는지 확인합니다 . 출고 시 장착된 방진 · 운반 보호 밀폐 장치 (접착 테이프나 플라스틱 캡) 를 인증된 부품으로 교체합니다 .
- ▶ 실링과 실링 시스템이 깨끗하고 손상이 없는지 확인합니다 .
- ▶ 경우에 따라 이물질 제거합니다 .
- ▶ 규정된 조임 토크를 모두 준수했는지 점검합니다 .

KR

8 작동

설치 스위치는 축을 통해 구동되고 이렇게 해서 접점을 작동합니다. 스위칭 위치는 90°(60°) 스위칭으로 명확하게 표시됩니다. 이것은 조명 시스템과 스위치가 서로 다른 공간에 있는 경우 장점입니다. 형광 회전 손잡이는 조명 고장 시 방향을 알 수 있게 해줍니다.

9 유지 관리, 유지보수, 수리

- ▶ 해당 국가의 현행 국가 규격과 규정에 유의해야 합니다.
예 : IEC/EN 60079-14, IEC/EN 60079-17, IEC/EN 60079-19.

9.1 유지 관리

i 내압 방폭 장착 요소에서 정비 작업을 **해서는 안 됩니다**. 손상 시 장착 요소를 교체합니다.

국가 규정에 추가로 다음 사항을 점검합니다.

- 연결된 전선이 단단하게 안착되어 있는지 여부,
- 장치에 균열 발생 여부와 육안으로 식별 가능한 피해 여부,
- 인클로저와 액추에이터, 개스킷에 손상 여부,
- 허용 온도 준수 여부,
- 고정부가 단단히 고정되어 있는지 여부,
- 정해진 용도에 맞는 올바른 사용.

9.2 유지보수

- ▶ 현행 국가 규정과 이 사용 설명서의 안전 지침("안전" 장)에 따라 장치를 유지보수하십시오.

9.3 수리

i 내압 방폭 장착 요소에서 수리 작업을 **해서는 안 됩니다**. 손상 시 장착 요소를 교체합니다.

- ▶ 장치에 수리 시 반드시 순정 예비부품을 사용하고 R. STAHL 과 협의 후 실시하십시오.

10 제품 반송

- ▶ 장치 반송과 포장은 반드시 R. STAHL 사와 협의해서 진행하십시오!
이를 위해서는 R. STAHL 의 담당 대리점에 연락하십시오.

제품 수리나 서비스를 위해 제품을 반송할 경우 R. STAHL 고객 서비스를 이용하십시오.

- ▶ 고객 서비스에 직접 연락하십시오.

또는

- ▶ 인터넷 사이트 r-stahl.com 를 방문하십시오.
- ▶ “Support” > “RMA” (RMA 양식) > “RMA-REQUEST” (RMA 증서 요청하기) 를 선택하십시오.
- ▶ 양식을 작성하고 확인을 하십시오.
이메일을 통해 RMA 양식을 자동으로 받게 됩니다. 이 파일을 출력하십시오.
- ▶ 제품을 RMA 증서와 함께 원래의 포장 상자에 포장해서
R. STAHL Schaltgeräte GmbH 로 보내주십시오 (주소는 1.1 장 참조).

11 청소

- ▶ 청소 전후에 장치의 손상 여부를 점검합니다.
손상된 장치는 즉시 작동을 멈추십시오.
- ▶ 정전기를 방지하기 위해 폭발 위험이 있는 영역에서는 젖은 천으로만 장치를 닦아야 합니다.
- ▶ 습식 세척 시: 물이나 비연마성, 비부식성 중성 세제를 사용하십시오.
- ▶ 부식성 세제나 용제를 사용하지 마십시오.
- ▶ 절대로 고압 클리너 등 강력한 고압수로 장치를 세척하지 마십시오.

12 폐기

- ▶ 제품을 폐기할 때는 해당 국가나 지역의 법적 규정과 해당 규정을 준수하십시오.
- ▶ 재활용할 수 있는 재료는 따로 배출하십시오.
- ▶ 모든 구성부품은 법적 규정에 따라 친환경적으로 폐기해야 합니다.

13 액세서리와 예비부품

주의 사항! 비순정 부품을 사용할 경우 오작동 또는 장치의 손상.
준수하지 않을 경우 물적 피해가 발생할 수 있습니다.

- ▶ 반드시 R. STAHL Schaltgeräte GmbH 의 순정 액세서리와 순정 예비부품을
사용하십시오 (데이터 시트 참조).

14 부록 A

14.1 기술 데이터

방폭

글로벌 (IECEX)

가스와 분진

IECEX PTB 06.0025
 Ex db eb ia ib [ia Ga] mb IIA, IIB, IIC, T6, T5 Gb
 Ex tb IIIC T80 °C, T95 °C Db

유럽 (ATEX)

가스와 분진

PTB 01 ATEX 1105
 Ⓢ II 2(1) G Ex db eb ia ib [ia Ga] mb IIA, IIB, IIC, T6, T5 Gb
 Ⓢ II 2 D Ex tb IIIC T80 °C, T95 °C Db

인증서 및 증명서

인증서

IECEX, ATEX, 다른 사양은 문의 요망

기술 데이터

전기 데이터

정격 작동 전압
스위칭 용량

690V AC, 220V DC

IEC/EN 60947-1, IEC/EN 60947-3, IEC/EN 60947-5-1 기준 :

AC-1	AC-11	AC-15	DC-13 (L/R = 300ms)
690V, 16A	660V, 2.5A 500V, 4A 380V, 6A 220V, 6A	415V, 16A	230V, 0.4A
DC-11 (L/R = 100ms)	DC-11 (L/R = 50ms)	DC-11 (L/R = 1ms)	
220V, 0.4A	220V, 0.6A	220V, 1.0A	
110V, 1.0A	110V, 1.6A	110V, 4.0A	
60V, 4.0A	60V, 6.0A	60V, 16.0A	

주변환경 조건

주위 온도

T6:
 -20 ~ +55°C(실링 재료 : NBR)
 -60 ~ +55°C(실링 재료 : 실리콘)

T5:
 -20 ~ +60°C(실링 재료 : NBR)
 -60 ~ +60°C(실링 재료 : 실리콘)

주위 온도 < -40°C 에서는 저온에 적합한 특수 케이블 그랜드를 사용하거나
 케이블 그랜드가 물리적으로 보호되는 방식으로 장치를 설치해야 합니다 .
 표준에서 벗어나는 다른 작동 조건의 경우 제조사에 문의하십시오 .

(보관 온도는 주위 온도에 해당)

KR

기술 데이터

기계적인 데이터

핀 수	2
보호 등급	IEC/EN 60529 에 따른 IP66
소재	
인클로저	유리섬유 강화 폴리에스테르 수지
커버	유리섬유 강화 폴리에스테르 수지
실링	발포 실리콘
수명	≥ 10 ⁶ 스위칭 사이클
커버 잠금장치	4 x M4 x 22 스테인리스 스틸 납작머리볼트
조임 토크	커버 잠금장치 : 최대 1.4N·m 플랜지 나사 : 최대 1.1N·m 연결 단자 : 1.8N·m

장착 / 설치

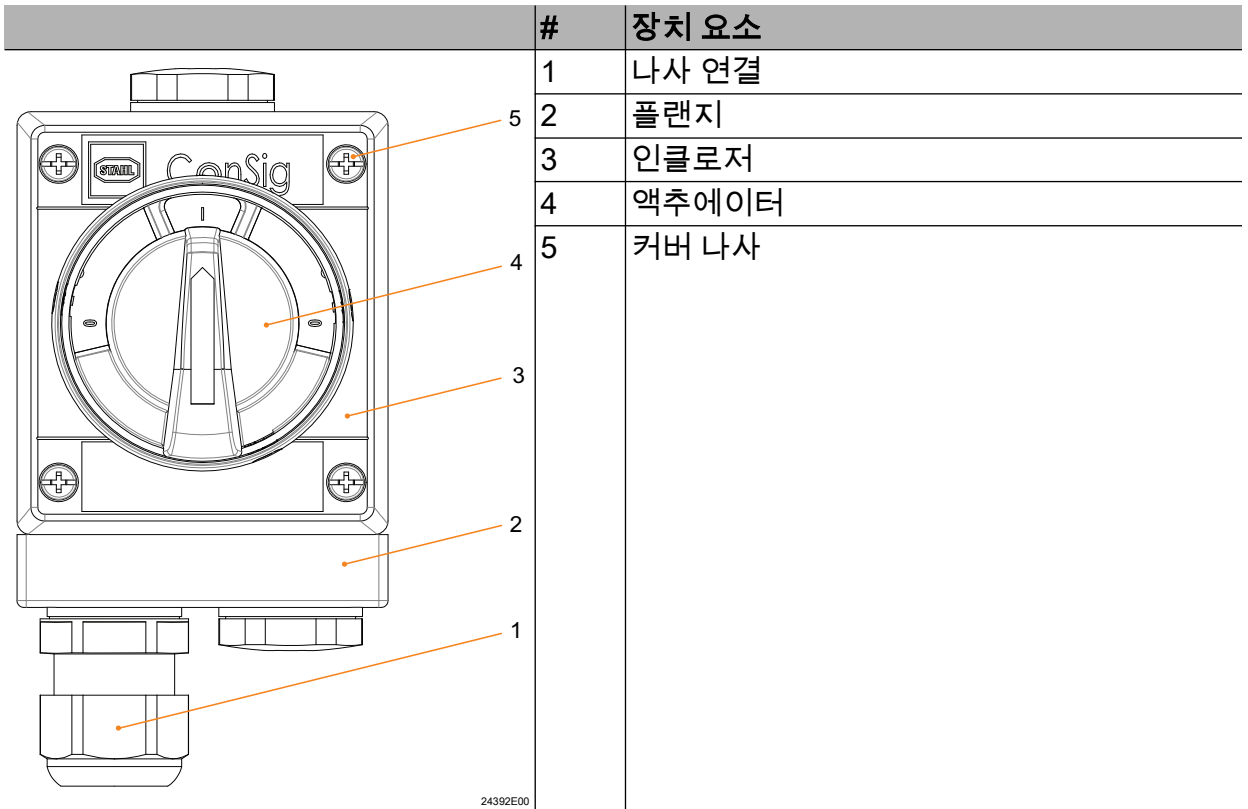
연결 단자	극세 연선 : 1.5 ~ 2.5mm ² 단선 : 1.5 ~ 4.0mm ²		
플랜지	기본 사양	플라스틱	사이드 D: 1 x M25 x 1.5 케이블 그랜드 8161 1 x M25 x 1.5 잠금 마개 8290 사이드 C: 1 x M25 x 1.5 잠금 마개 8290
	선택 사양	플라스틱	8040A0351 PA 2 x M25 x 1.5
8040A0351 PA 2 x M20 x 1.5			
8040A0351 PA 1 x M32 x 1.5			
8040A0351 PA 3 x M16 x 1.5			
8040A0351 PA 폐쇄			
금속		8040 금속 1 x M25 x 1.5	
		8040 금속 2 x M20 x 1.5	

자세한 기술 데이터는 다음을 참조하십시오 r-stahl.com.

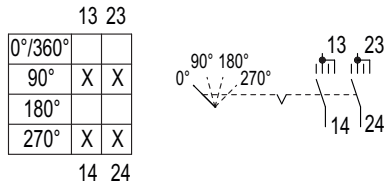
KR

15 부록 B

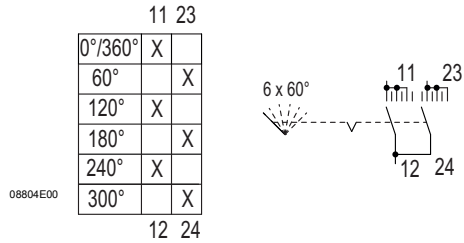
15.1 장치 구조



연결부 명칭과 가능한 버전이 있는 장치 회로도



On/Off 스위치



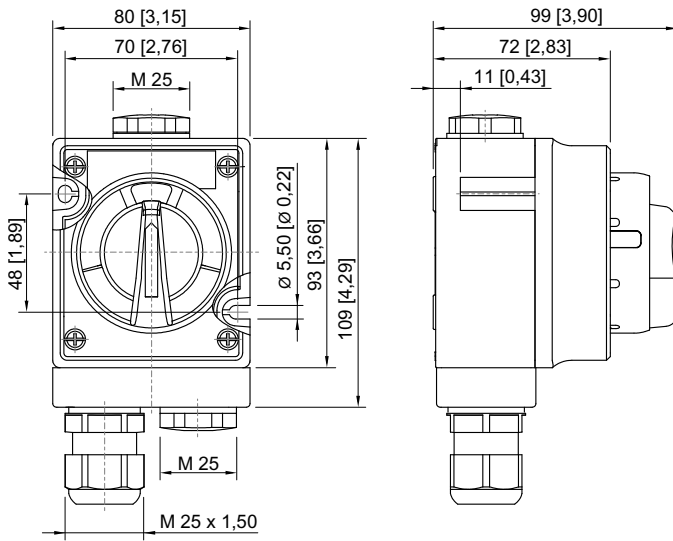
전환 스위치

08805E00

KR

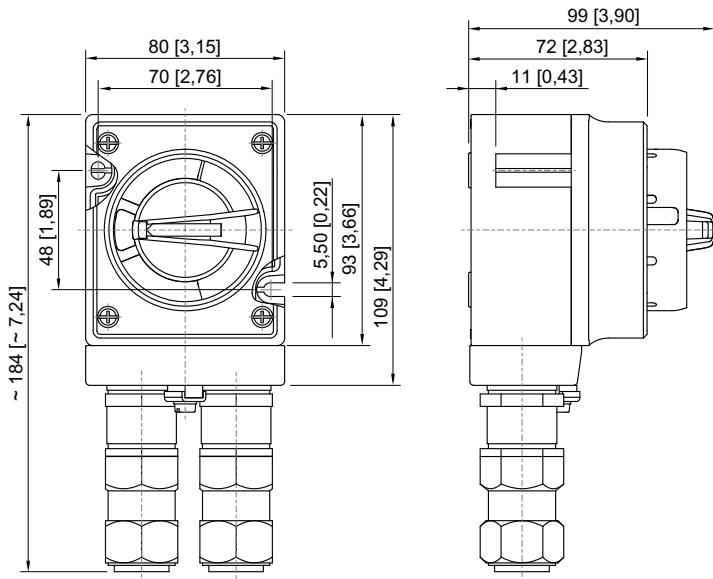
15.2 치수 정보 / 부착에 필요한 치수

치수 도면 (모든 치수는 mm [인치] 단위임) - 사전 공지 없이 변경될 수 있음



20537E00

8040/11-V30 설치 스위치
플라스틱 나사 체결 포함



20538E00

8040/11-V30 설치 스위치
CMP 포함

KR

EU Konformitätserklärung
EU Declaration of Conformity
Déclaration de Conformité UE




R. STAHL Schaltgeräte GmbH • Am Bahnhof 30 • 74638 Waldenburg, Germany
 erklärt in alleiniger Verantwortung, *declares in its sole responsibility, déclare sous sa seule responsabilité,*

dass das Produkt: **Installationsschalter**
that the product: *Installation Switch*
que le produit: *Interrupteur*

Typ(en), type(s), type(s): **8040/11-V30**

mit den Anforderungen der folgenden Richtlinien und Normen übereinstimmt.
is in conformity with the requirements of the following directives and standards.
est conforme aux exigences des directives et des normes suivantes.

Richtlinie(n) / Directive(s) / Directive(s)		Norm(en) / Standard(s) / Norme(s)
2014/34/EU 2014/34/EU 2014/34/UE	ATEX-Richtlinie <i>ATEX Directive</i> <i>Directive ATEX</i>	EN IEC 60079-0:2018 EN 60079-1:2014 EN IEC 60079-7:2015 + A1:2018 EN 60079-31:2014
Kennzeichnung, marking, marquage:		 II 2 G Ex db eb IIC T6 Gb II 2 D Ex tb IIIC T80 °C Db CE 0158
EU Baumusterprüfbescheinigung: <i>EU Type Examination Certificate:</i> <i>Attestation d'examen UE de type:</i>		PTB 01 ATEX 1105 (Physikalisch-Technische Bundesanstalt, Bundesallee 100, 38116 Braunschweig, Germany, NB0102)
Produktnormen nach Niederspannungsrichtlinie: <i>Product standards according to Low Voltage Directive:</i> <i>Normes des produit pour la Directive Basse Tension:</i>		EN 60947-1:2007 + A1:2011 + A2:2014 EN 60947-3:2009 + A1:2012 + A2:2015 EN 60947-5-1:2017
2014/30/EU 2014/30/EU 2014/30/UE	EMV-Richtlinie <i>EMC Directive</i> <i>Directive CEM</i>	Nicht zutreffend nach Artikel 2, Absatz (2) d). <i>Not applicable according to article 2, paragraph (2) d).</i> <i>Non applicable selon l'article 2, paragraphe (2) d).</i>
2011/65/EU 2011/65/EU 2011/65/UE	RoHS-Richtlinie <i>RoHS Directive</i> <i>Directive RoHS</i>	EN IEC 63000:2018

Waldenburg, 2021-03-31

Ort und Datum
Place and date
Lieu et date

i.V.


Holger Semrau
Leiter Entwicklung Schaltgeräte
Director R&D Switchgear
Directeur R&D Appareillage

i.V.


Jürgen Freimüller
Leiter Qualitätsmanagement
Director Quality Management
Directeur Assurance de Qualité