



Tokozott kapcsoló

8040/11-V30 sorozat

– Őrizze meg későbbi felhasználás céljára! –

Tartalomjegyzék

1	Általános adatok	3
1.1	Gyártó	3
1.2	Az üzemeltetési útmutató használata	3
1.3	További dokumentumok.....	3
1.4	Szabványoknak és előírásoknak megfeleléség	3
2	A jelek magyarázata	4
2.1	Jelek az Üzemeltetési útmutatóban	4
2.2	A berendezésen látható jelek.....	4
3	Biztonság	5
3.1	Rendeltetésszerű használat.....	5
3.2	A személyzet szakképesítése.....	5
3.3	Fennmaradó kockázatok.....	6
4	Szállítás és tárolás.....	7
5	Termékkiválasztás és tervezés.....	8
6	Szerelés és telepítés.....	8
6.1	Szerelés és leszerelés	8
6.2	Telepítés	9
7	Üzembe helyezés	10
8	Üzemeltetés	11
9	Állagmegóvás, karbantartás, javítás	11
9.1	Állagmegóvás	11
9.2	Karbantartás	11
9.3	Javítás.....	11
10	Visszaküldés	12
11	Tisztítás.....	12
12	Ártalmatlanítás	12
13	Tartozékok és cserealkatrészek	12
14	A melléklet	13
14.1	Műszaki adatok	13
15	B melléklet	15
15.1	A készülék felépítése.....	15
15.2	Méretadatok / rögzítési méretek	16

1 Általános adatok

1.1 Gyártó

R. STAHL Schaltgeräte GmbH
Am Bahnhof 30
74638 Waldenburg
Németország

Tel.: +49 7942 943-0
Fax: +49 7942 943-4333
Internet: r-stahl.com
E-mail: info@r-stahl.com

1.2 Az üzemeltetési útmutató használata

- ▶ Használat előtt olvassa el figyelmesen az üzemeltetési útmutatót, különös tekintettel a biztonsági utasításokra.
- ▶ Vegye figyelembe valamennyi kísérő dokumentumot (lásd még 1.3. fejezet).
- ▶ Őrizze meg az Üzemeltetési útmutatót a berendezés élettartama alatt.
- ▶ Biztosítsa, hogy a kezelő és karbantartó személyzet az Üzemeltetési útmutatóhoz bármikor hozzáférhessen.
- ▶ Az Üzemeltetési útmutatót mindig adják át a berendezés következő tulajdonosának, illetve használójának.
- ▶ Az R. STAHL cégtől kapott minden kiegészítéssel frissítse az Üzemeltetési útmutatót.

Azonosító szám: 307474 / 8040633300
Publikációs szám: 2023-11-16·BA00·III·hu·01

Az eredeti Üzemeltetési útmutató a német nyelvű kiadás.
Minden jogi ügyben ez a jogilag kötelező érvényű.

1.3 További dokumentumok

- Adatlap
- Szerelési alkatrészek üzemeltetési útmutatói
- A robbanásveszélyes légkörben való használatra vonatkozó nemzeti információk és dokumentumok (lásd még 1.4 fejezet)

Dokumentumok egyéb nyelveken, lásd r-stahl.com.





1.4 Szabványoknak és előírásoknak megfelelés

- Az IECEx, ATEX, EU megfelelési nyilatkozatok és az egyéb nemzeti tanúsítványok és dokumentumok a következő linkről tölthetők le:
<https://r-stahl.com/en/global/support/downloads/>
Az alkalmazástól függően lehetnek további robbanásveszélyességre vonatkozó információk is mellékelve.
- Az IECEx innen is: <https://www.iecex.com/>




HU

2 A jelek magyarázata

2.1 Jelek az Üzemeltetési útmutatóban

Jel	Jelentés
	Tudnivaló a könnyebb munkához
 VESZÉLY!	Olyan veszélyes helyzet, mely súlyos, vagy maradandó károsodással járó, illetve akár halálos kimenetelű sérülésekhez is vezethet, amennyiben a biztonsági előírásokat nem tartják be.
 FIGYELMEZTETÉS!	Olyan veszélyes helyzet, mely súlyos sérülésekhez vezethet, amennyiben a biztonsági előírásokat nem tartják be.
 VIGYÁZAT!	Olyan veszélyes helyzet, mely könnyű sérülésekhez vezethet, amennyiben a biztonsági előírásokat nem tartják be.
TUDNIVALÓ!	Olyan veszélyes helyzet, mely anyagi kárhoz vezethet, amennyiben a biztonsági előírásokat nem tartják be.

2.2 A berendezésen látható jelek

Jel	Jelentés
 0158 <small>05584E00</small>	EK azonosítás a mindenkori hatályos irányelv értelmében.
 <small>02198E00</small>	A berendezés a jelölés szerinti robbanásveszélyes környezetre vonatkozó tanúsítással rendelkezik.
 <small>11048E00</small>	Biztonsági tudnivalók, amelyekről feltétlenül tudnia kell: Az ilyen jelölésű berendezéseknél feltétlenül be kell tartani az Üzemeltetési útmutatóban szereplő adatokat és a biztonságra vonatkozó utasításokat!

3 Biztonság

A berendezést a legújabb technika szerint, elismert biztonságtechnikai szabályok betartásával gyártották. Mindazonáltal, használatuk során felléphetnek a felhasználó vagy harmadik felek életét veszélyeztető, illetve a berendezést, a környezetet és vagyontárgyakat károsító körülmények.

- ▶ A berendezést csakis
 - sértetlen állapotban szabad használni,
 - rendeltetésének megfelelően, a biztonság és veszélyek tudatában
 - valamint a jelen Üzemeltetési útmutató betartásával

3.1 Rendeltetészerű használat

A 8040/11-V30 tokozott kapcsoló egy robbanásvédett berendezés helyhez kötött szerelésre. Világítóberendezések robbanásveszélyes területeken történő vezérlésére és kapcsolására szolgál. Az 1. és 2., valamint a 21. és 22. zónába tartozó robbanásveszélyes területeken és biztonságos területen való használatra.

A rendeltetészerű használathoz hozzátartozik az Üzemeltetési útmutató és a kísérő dokumentumok, így például adatlapok betartása. A készülékek minden más használata rendeltetésellenes.

3.2 A személyzet szakképesítése

A jelen Üzemeltetési útmutatóban leírt tevékenységekhez megfelelő képzéssel rendelkező szakemberek szükségesek. Különösen vonatkozik ez a következő típusú munkákra:

- termékkiválasztás, tervezés;
- a berendezés szerelése/leszerelése;
- telepítés;
- üzembe helyezés;
- állagmegóvás, javítás és tisztítás.

Az ilyen munkákat végző szakszemélyzetnek ismernie kell a vonatkozó nemzeti szabványokat és előírásokat is.

A robbanásveszélyes területeken végzendő munkálatokhoz további ismeretek szükségesek! Az R. STAHL a következő szabványok által leírt tudásszintet ajánlja:

- IEC/EN 60079-14 (Villamos berendezések tervezése, kiválasztása és kivitelezése)
- IEC/EN 60079-17 (Villamos berendezések tesztelése és állagmegóvása)
- IEC/EN 60079-19 (Berendezések javítása, nagyjavítása és regenerálása)

3.3 Fennmaradó kockázatok

3.3.1 Robbanásveszélyesség

Robbanásveszélyes területeken a robbanásveszély nem zárható ki teljesen annak ellenére, hogy a berendezés a legmodernebb technikával készült.

- ▶ A robbanásveszélyes területeken kivitelezendő munkafázisok esetén mindig a lehető legnagyobb körültekintéssel járjon el!
- ▶ A készüléket csak a műszaki adatoknak megfelelően szállítsa, tárolja, tervezze, telepítse és üzemeltesse (lásd a „Műszaki adatok” fejezetet).

A lehetséges veszélyes körülményeknél („fennmaradó kockázatok”) az alábbi okokat különböztethetjük meg:

Mechanikai károsodás

Szállítása, szerelése, illetve üzembe helyezése során a berendezés károsodást szenvedhet. Az ilyen jellegű károsodások részben vagy egészben megszüntethetők többek között a berendezés robbanásvédelmével. Ez súlyos, akár halálos kimenetelű személyes sérülésekkel járó robbanáshoz vezethet.

- ▶ A berendezés súlyát és maximális terhelhetőségét tartsa szem előtt, adatokat lásd a csomagoláson.
- ▶ A berendezést csakis az eredeti, illetve azzal egyenértékű csomagolásban szállítsa.
- ▶ Ellenőrizze a csomagolást és a berendezést, nem lépett-e fel károsodás. Minden károsodást haladéktalanul jelenteni kell az R. STAHL cégnek. Károsodott berendezést nem szabad üzembe helyezni.
- ▶ A berendezést eredeti csomagolásában száraz (párakicsapódástól mentes), rezgéstől védett helyen, stabil pozícióban tárolja.
- ▶ A szerelés során ne károsítsa a burkolatot, a szerelési alkatrészeket és a tömítéseket.

Túlzott felmelegedés vagy elektrosztatikus töltődés

A berendezés utólagos módosítása, a megengedett feltételeken kívüli használata, illetve a szakszerűtlen tisztítás vagy fényezés/festés nyomán a berendezés erősen felmelegedhet, illetve elektrosztatikusan töltődhet, ami szikraképződéshez vezethet. Ez súlyos, akár halálos kimenetelű személyes sérülésekkel járó robbanáshoz vezethet.

- ▶ A berendezést csakis az előírt üzemi feltételek mellett használja (lásd a jelölést a berendezésen és a „Műszaki adatok” fejezetet).
- ▶ Táblák felhelyezése csak fúrással, eredeti tartozékokkal és az R. STAHL céggel történő egyeztetés után történhet.
- ▶ Ha további műanyag öntapadós címkéket kíván felvinni, akkor tartsa be az IEC/EN 60079 szabvány felületre vonatkozó előírásait.

Az IP védelem csorbítása

Szakszerű és hiánytalan telepítés esetén a berendezés rendelkezik a megfelelő típusú IP védelemmel. A berendezés szerkezeti módosításai vagy szakszerűtlen szerelése leronthatja az IP védelem szintjét. Ez súlyos, akár halálos kimenetelű személyes sérülésekkel járó robbanáshoz vezethet.

- ▶ A berendezést csakis az előírt szerelési pozícióba szerelje. Erről további részleteket a „Szerelés” fejezet tartalmaz.

Szakszerűtlen szerelés, telepítés, üzembe helyezés, állagmegóvás vagy tisztítás

Az olyan alapvető munkálatokat, mint például a berendezés szerelése, telepítése, üzembe helyezése, állagmegóvása és tisztítása, csakis szakképesített személyzet végezhet a vonatkozó nemzeti előírások betartása mellett. Ellenkező esetben a robbanásvédelem megszűnik. Ez súlyos, akár halálos kimenetelű személyes sérülésekkel járó robbanáshoz vezethet.

- ▶ A szerelést, telepítést, üzembe helyezést és állagmegóvást csakis szakképesítéssel és engedéllyel rendelkező személyekre bízva (lásd a 3.2. fejezetet).
- ▶ A berendezést csak feszültségmentes állapotban szabad felnyitni.

3.3.2 Sérülésveszély

Lezuhanó berendezések vagy alkatrészek

A szállítás és szerelés során a nehéz berendezés, illetve alkatrészek lezuhanhatnak, zúzódással súlyos személyi sérüléseket okozhatnak.

- ▶ A berendezés súlyát és maximális terhelhetőségét tartsa szem előtt, adatokat lásd a szállítási címkén vagy a csomagoláson.
- ▶ A felerősítéshez megfelelő szerelési anyagokat használjon.

Áramütés

Az üzemeltetés és az állagmegóvás során a berendezés időnként nagy feszültség alatt áll, ezért a telepítéskor a berendezést feszültségmentesíteni kell.

Az emberek súlyos áramütést és ezzel járó sérüléseket szenvedhetnek a túl nagy feszültségű vezetékek megérintése miatt.

- ▶ A berendezés csak a „Műszaki adatok” fejezetben megadott belső feszültségről üzemeltethető.

4 Szállítás és tárolás

- ▶ A berendezés szállítását és tárolását végezze körültekintően, a biztonsági utasítások betartásával (lásd a „Biztonság” fejezetet).

5 Termékkiválasztás és tervezés



VESZÉLY! Robbanás a berendezés hibás tömítése miatt!

Ennek figyelmen kívül hagyása súlyos, akár halálos kimenetelű sérülésekhez vezethet.

- ▶ További furatok csak az R. STAHL céggel történő egyeztetés után készíthetők.
- ▶ A burkolatot csak olyan felszereléssel (például vezetékbevezetések, záródugók, vízelvezető vagy klíma csonkok) lássa el, amelyek igazoltan engedélyezettek robbanásveszélyes környezetben való használatra és megfelelnek a berendezésen feltüntetett jelölésnek. Igazolási példa: EU típusvizsgálati tanúsítvány, illetve IECEx megfelelőségi tanúsítvány.
- ▶ A nem használt vezetékbevezetéseket tanúsítvánnyal rendelkező dugókkal (piros) zárja le.
- ▶ Minden nyílt furatot megfelelő anyaggal tömíteni kell.

TUDNIVALÓ!

Ennek be nem tartása anyagi károkhoz vezethet.

- ▶ A saját kivitelezésben végzett munkálatok átvételéről a vonatkozó nemzeti előírások szerint kell gondoskodni. Ennek hiányában az átvételt az R. STAHL vállalatnak vagy egy felügyeleti szervnek (3. fél általi felülvizsgálat) (3.3.1. fejezet) kell elvégeznie. Ennek elvégzésére az R. STAHL kérésre megfelelő ajánlatot ad. Ha a munkálatokat az R. STAHL vitezte ki, akkor további átadás nem szükséges.

6 Szerelés és telepítés

6.1 Szerelés és leszerelés

- ▶ A berendezés szerelését körültekintően és csakis a biztonsági előírások (lásd „Biztonság” fejezet) betartásával végezze.
- ▶ A szerelést megfelelő anyagokkal végezze el.



Burkolatkombinációnál mindegyik burkolatot külön-külön rögzíteni kell.

6.1.1 Használati pozíció

Használati pozíció tetszőleges.

6.1.2 Környezetfüggő beépítési feltételek

- ▶ Ha ki van téve az időjárásnak, ajánlatos a robbanásvédett berendezést védőtetővel ellátni.

6.1.3 Leszerelés

- ▶ A szerelési munkalépésekkel fordított sorrendben haladjon.

6.2 Telepítés

- ▶ A berendezést körültekintően, és csakis a biztonsági útmutatások betartásával („Biztonság” fejezet) telepítse.
- ▶ Az alább felsorolt telepítési műveleteket a legnagyobb pontossággal hajtsa végre.

i Nehezebb körülmények között történő üzemeltetés esetén, így például hajón, vagy erős napsütésben, az adott helytől függően további intézkedéseket kell tenni a megfelelő telepítéshez. Ezzel kapcsolatos további információkért és útmutatásért bátran forduljon az illetékes forgalmazóhoz.

! VESZÉLY! Robbanásveszély erős felmelegedés miatt a burkolat belterében!

Figyelmetlenül kívül hagyása súlyos, vagy halálos sérülésekhez vezet.

- ▶ Válasszon alkalmas vezetéket, mely nem lépi túl a megengedett felmelegedést a burkolat belterében.
- ▶ Figyeljen az előírt keresztmetszetekre.
- ▶ Az érvéghüvelyeket szakszerűen vigye fel.

6.2.1 Vezetékcsatlakozás

- ▶ Vegye figyelembe a „Műszaki adatok” fejezetben megadott információkat.
- ▶ Válasszon alkalmas vezetéket.
- ▶ Figyeljen a vezetékek előírt keresztmetszetére.
- ▶ A vezetékcsatlakoztatást különös gonddal végezze el.
- ▶ A vezetékcsatlakoztatást vezesse el egészen a kapcsolókig.
- ▶ A szigetelés lecsupaszításakor során ne károsítsa (például bemetszéssel) a vezetéket.
- ▶ A felhasznált vezetékek megfelelő kiválasztásával, valamint a kábelezés módjával biztosítsa, hogy ne lépje túl a megengedett maximális vezetékfűtési hőmérsékletet és a megengedett maximális felületi hőmérsékletet.
- ▶ Ki kell zárni a vezető szigetelés mechanikai károsodásának lehetőségét az éles és mozgó fémrészeknél.
- ▶ Az érvéghüvelyeket szakszerűen vigye fel a megfelelő célszerszámmal.
- ▶ Alapvetően mindig csatlakoztasson védővezetőt.
- ▶ Tartsa be a kapcsolókra vonatkozó meghúzási nyomatékokat.

i A kapocsnál 1 vagy 2 vezetéket lehet befogni. Egyhuzalos vezetékeknél a két vezetéknek azonos keresztmetszetűnek kell lennie, valamint azonos anyagból kell lenniük.

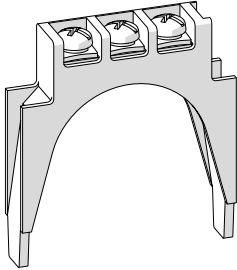
A vezetékek különleges előkészítő intézkedések nélkül csatlakoztathatók.

6.2.2 Védővezeték csatlakozás

Védővezeték csatlakoztatásakor elvileg a következőkre kell figyelni:

- ▶ Mindig csatlakoztasson védővezetékét.
- ▶ Kössön be a védővezeték rendszerbe minden szigetetlen, feszültség alatt nem álló fémrészt.
- ▶ Az N vezetékeket feszültség alatt álló vezetökként helyezze el.

Védővezető kapocs



Csatlakozási keresztmetszet:	0,32 ... 2,5 mm ² / 22 ... 14 AWG
Meghúzási nyomaték:	0,5 ... 1 Nm
Plankolási hossz:	10 ... 10,5 mm

24096E00

HU

7 Üzembe helyezés

Üzembe helyezés előtt végezze el a következő ellenőrzéseket:

- ▶ Ellenőrizze, hogy a berendezés nem károsodott-e.
- ▶ Ellenőrizze a szerelés és telepítés helyes kivitelezését. Ennek során ellenőrizze, hogy minden fedél és válaszfal rendesen rögzítve a helyén legyen a feszültség alatt álló részeknél.
- ▶ Biztosítsa, hogy a burkolaton minden nyílás/furat arra engedélyezett alkatrészekkel le legyen zárva. A gyárilag elhelyezett por- és szállításvédelmet (ragasztószalag vagy műanyag zárókupakok) cserélje le megfelelő tanúsítvánnyal rendelkező komponensekre.
- ▶ Biztosítsa, hogy a tömítések, tömítőrendszerek sértetlenek és tiszták legyenek.
- ▶ Az esetleges idegen testeket távolítsa el.
- ▶ Ellenőrizze, hogy minden előírt húzónyomatékot betartottak-e.


8 Üzemeltetés

A tokozott kapcsolót egy tengely hajtja meg, és ezáltal működteti az érintkezőket. A 90°-os (60°-os) kapcsolási helyzettel egyértelműen látható a kapcsolási helyzet. Ez előnyös, ha a világítóberendezés és a kapcsoló különböző helyiségben található. A fluoreszkáló forgókapcsoló lehetővé teszi a tájékozódást a világítás kiesése esetén.

9 Állagmegóvás, karbantartás, javítás

▶ Tartsa be az alkalmazási országban hatályos nemzeti szabványokat és előírásokat, például IEC/EN 60079-14, IEC/EN 60079-17, IEC/EN 60079-19.

9.1 Állagmegóvás

 A nyomásálló tokozású beépített elemeken helyreállítási munkákat **tilos** végezni. Károsodás esetén a beépített elemet ki kell cserélni.

A nemzeti szabályozásokon túlmenően ellenőrizze a következőket:

- Az alákapcsolt vezetékek fix elhelyezkedése
- Repedések és egyéb látható károsodások a berendezésen
- A burkolat károsodásai, a működtető elötéteknél és a tömítéseknél
- A megengedett hőmérsékletek betartása
- Rögzítések stabilitása
- Biztosítsa a rendeltetésszerű használatot.

HU

9.2 Karbantartás

▶ A berendezés karbantartását a hatályos nemzeti előírások és a jelen Üzemeltetési útmutató biztonsági utasításai („Biztonság” fejezet) szerint végezze.

9.3 Javítás

 A nyomásálló tokozású beépített elemeken javításokat **tilos** végezni. Károsodás esetén a beépített elemet ki kell cserélni.

▶ A berendezés javítási munkáit csak eredeti cserealkatrésszel végezze, az R. STAHL vállalattal történt egyeztetés után.

10 Visszaküldés

- ▶ A berendezés visszaküldését, illetve csomagolását csak az R. STAHL céggel történt egyeztetés után végezze! Ehhez vegye fel a kapcsolatot az R. STAHL illetékes képviselőjével.

Javítási, illetve szervizelési esetekben történő visszaküldés intézéséhez az R. STAHL ügyfélszolgálat áll rendelkezésre.

- ▶ Személyesen forduljon az ügyfélszolgálathoz.

vagy

- ▶ Látogasson el az r-stahl.com honlapra.
- ▶ A kiválasztást a „Support” (Támogatás) > „RMA” (RMA űrlap) > „RMA-REQUEST” (RMA tanúsítvány igénylése) menüpont alatt végezze.
- ▶ Töltse ki és küldje el az űrlapot.
E-mailben automatikusan elküldünk Önnek egy RMA-jegyet.
Kérjük, nyomtassa ki a kapott fájlt.
- ▶ A berendezést az RMA-jeggyel együtt küldje el a csomagolásban az R. STAHL Schaltgeräte GmbH vállalatnak (a címet lásd az 1.1. fejezetben).

HU

11 Tisztítás

- ▶ Tisztítás előtt és után ellenőrizze, nincsenek-e károsodások a berendezésen. A károsodott berendezést azonnal üzemem kívül kell helyezni.
- ▶ Az elektrosztatikus feltöltődés elkerülése érdekében a berendezéseket robbanásveszélyes területen csak nedves ronggyal szabad tisztítani.
- ▶ Nedves tisztítás esetén: Használjon vizet, vagy lágy, nem habzó, nem karcoló tisztítószert.
- ▶ Ne használjon agresszív tisztítószert, illetve oldószert.
- ▶ A berendezést soha ne tisztítsa erős vízsugárral, például magasnyomású mosóberendezéssel.

12 Ártalmatlanítás

- ▶ Tartsa be az ártalmatlanításról szóló érvényes nemzeti, helyi és törvényi előírásokat.
- ▶ Az anyagokat elkülönítetten kezelje újrafelhasználás céljából.
- ▶ Biztosítsa valamennyi alkatrész környezetbarát ártalmatlanítását a törvényi előírások szerint.

13 Tartozékok és cserealkatrészek

TUDNIVALÓ! A nem eredeti alkatrészek használata a berendezés hibás működését vagy meghibásodását okozhatja.

Ennek be nem tartása anyagi károkhoz vezethet.

- ▶ Csakis az R. STAHL Schaltgeräte GmbH cég eredeti tartozékait és eredeti cserealkatrészeit használja (lásd Adatlap).

14 A melléklet

14.1 Műszaki adatok

Robbanásvédelem

Globális (IECEX)

Gáz és por

IECEX PTB 06.0025
Ex db eb ia ib [ia Ga] mb IIA, IIB, IIC, T6, T5 Gb
Ex tb IIIC T80 °C, T95 °C Db

Európa (ATEX)

Gáz és por

PTB 01 ATEX 1105
II 2(1) G Ex db eb ia ib [ia Ga] mb IIA, IIB, IIC, T6, T5 Gb
II 2 D Ex tb IIIC T80 °C, T95 °C Db

Tanúsítványok és bizonyítványok

Tanúsítványok

IECEX, ATEX, továbbiak külön ajánlatra

Műszaki adatok

Elektromos adatok

Névleges üzemi
feszültség
Kapcsolási
teljesítmény

690 V AC, 220 V DC

IEC/EN 60947-1, IEC/EN 60947-3, IEC/EN 60947-5-1 szerint:

AC-1	AC-11	AC-15	DC-13 (L/R = 300 ms)
690 V, 16 A	660 V, 2,5 A 500 V, 4 A 380 V, 6 A 220 V, 6 A	415 V, 16 A	230 V, 0,4 A
DC-11 (L/R = 100 ms)	DC-11 (L/R = 50 ms)	DC-11 (L/R = 1 ms)	
220 V, 0,4 A	220 V, 0,6 A	220 V, 1,0 A	
110 V, 1,0 A	110 V, 1,6 A	110 V, 4,0 A	
60 V, 4,0 A	60 V, 6,0 A	60 V, 16,0 A	

Környezeti feltételek

Környezeti
hőmérséklet

T6:
-20 ... +55 °C (Tömítés anyaga: NBR)
-60 ... +55 °C (Tömítés anyaga: szilikon)

T5:
-20 ... +60 °C (Tömítés anyaga: NBR)
-60 ... +60 °C (Tömítés anyaga: szilikon)

Ha a környezeti hőmérséklet < -40 °C, akkor vagy speciális, alacsony hőmérsékletre alkalmas vezetékbevezetéseket kell alkalmazni, vagy a készüléket úgy kell telepíteni, hogy a vezetékbevezetések mechanikailag védve legyenek. A szabványostól eltérő üzemi feltételek esetén egyeztessen a gyártóval.

(A tárolási hőmérséklet a környezeti hőmérsékletnek felel meg)

HU

Műszaki adatok**Mechanikai adatok**

Pólusok száma	2
Védelem típusa	IP66 az IEC/EN 60529 szerint
Anyag	
Burkolat	Poliészter gyanta, üvegszál erősítésű
Fedél	Poliészter gyanta, üvegszál erősítésű
Tömítés	Szilikon, habosított
Élettartam	≥ 10 ⁶ Kapcsolási játékok
Fedélzárás	4 x M4 x 22 rozsdamentes acél laposfejű csavar
Meghúzási nyomaték	Fedélzárás: max. 1,4 Nm Peremcsavarok: max. 1,1 Nm Csatlakozó kapcsok: 1,8 Nm

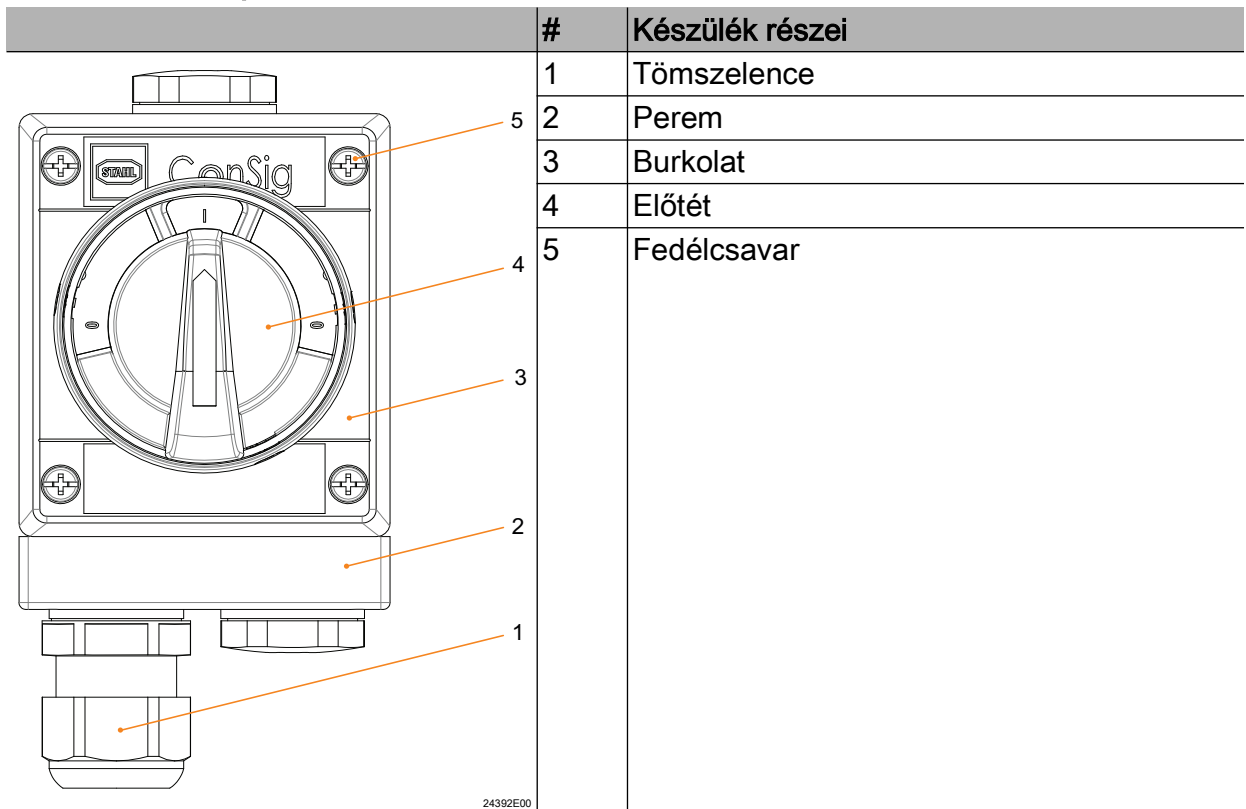
Szerelés / telepítés

Csatlakozókapcsok	vékonyhuzalú: 1,5 ... 2,5 mm ² egyvezetékes: 1,5 ... 4,0 mm ²		
Peremek	Szabvány	Műanyag	D oldal: 1 x M25 x 1,5 vezetékbevezetés 8161 1 x M25 x 1,5 záródugó 8290 C oldal: 1 x M25 x 1,5 záródugó 8290
	Opció	Műanyag	8040A0351 PA 2 x M25 x 1,5 8040A0351 PA 2 x M20 x 1,5 8040A0351 PA 1 x M32 x 1,5 8040A0351 PA 3 x M16 x 1,5 8040A0351 PA zárt
		Fém	8040 fém 1 x M25 x 1,5 8040 fém 2 x M20 x 1,5

További műszaki adatok, lásd r-stahl.com.

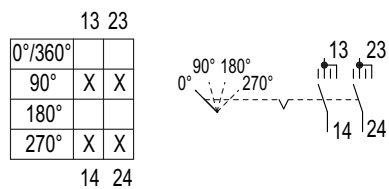
15 B melléklet

15.1 A készülék felépítése

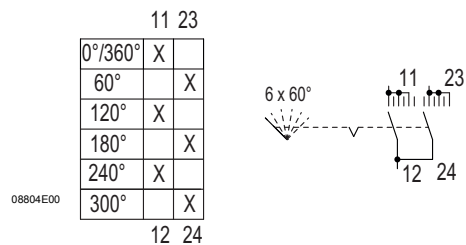


HU

Készülék kapcsolási rajza a csatlakozási jelölésekkel és a lehetséges változatokkal



BE/KI kapcsoló

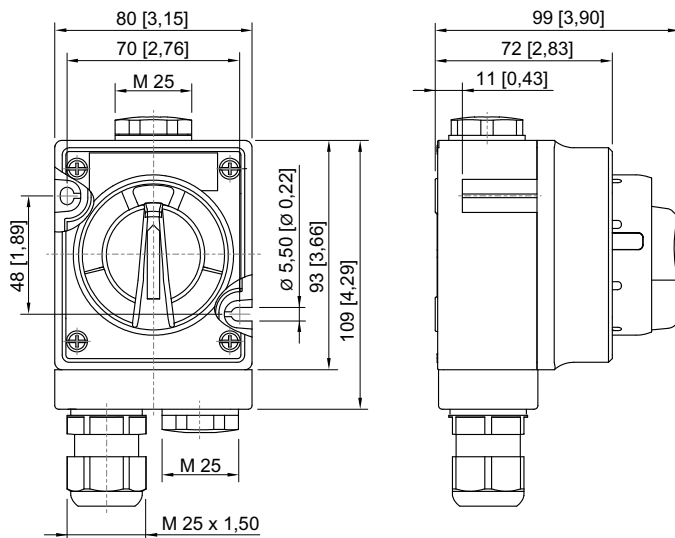


Váltókapcsoló

08805E00

15.2 Méretadatok / rögzítési méretek

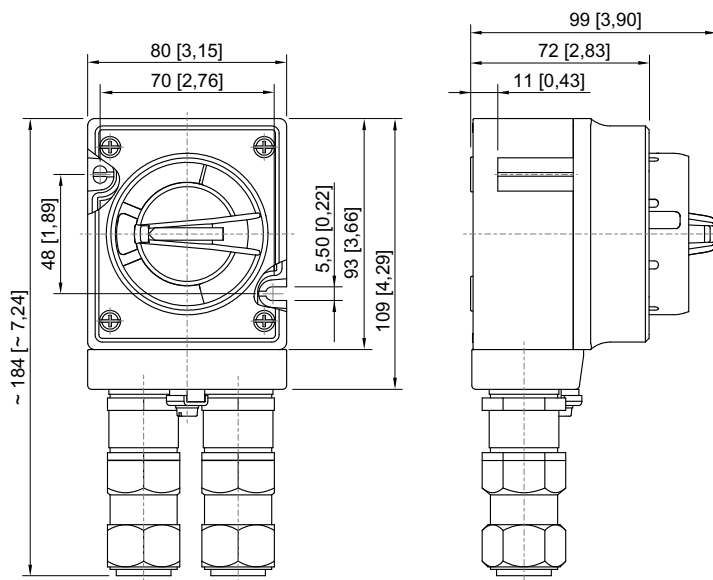
Méretrajzok (Minden méret mm [hüvelyk] mértékegységben) – Módosítások joga fenntartva



20537E00

**8040/11-V30 Tokozott kapcsoló
műanyag tömszelencével**

HU



20538E00

**8040/11-V30 Tokozott kapcsoló
CMP-vel**

EU-Konformitätserklärung
EU Declaration of Conformity
Déclaration de Conformité UE




R. STAHL Schaltgeräte GmbH • Am Bahnhof 30 • 74638 Waldenburg, Germany
erklärt in alleiniger Verantwortung / declares in its sole responsibility / déclare sous sa seule responsabilité,

dass das Produkt: **Installationsschalter**
that the product: *Installation Switch*
que le produit: *Interrupteur*

Typ(en), type(s), type(s): **8040/11-V30**

mit den Anforderungen der folgenden Richtlinien und Normen übereinstimmt.
is in conformity with the requirements of the following directives and standards.
est conforme aux exigences des directives et des normes suivantes.

Richtlinie(n) / Directive(s) / Directive(s)	Norm(en) / Standard(s) / Norme(s)
2014/34/EU ATEX-Richtlinie 2014/34/EU <i>ATEX Directive</i> 2014/34/UE <i>Directive ATEX</i> (OJ L 96, 29/03/2014, p. 309–356)	EN IEC 60079-0:2018 EN 60079-1:2014 EN IEC 60079-7: 2015 / A1:2018 EN 60079-31:2014
Kennzeichnung, marking, marquage:	 II 2 G Ex db eb IIC T6 Gb II 2 D Ex tb IIIC T80 °C Db CE0158
EU-Baumusterprüfbescheinigung: <i>EU Type Examination Certificate:</i> <i>Attestation d'examen UE de type:</i>	PTB 01 ATEX 1105 (Physikalisch-Technische Bundesanstalt, Bundesallee 100, 38116 Braunschweig, Germany, NB0102)
Produktnormen nach Anhang II ATEX (aus Niederspannungsrichtlinie): <i>Product standards according to Low Voltage Directive:</i> <i>Normes des produit pour la Directive Basse Tension:</i>	EN 60947-1:2007 / A1:2011 / A2:2014 EN 60947-3:2021 EN 60947-5-1:2017 + AC:2020
2014/30/EU EMV-Richtlinie 2014/30/EU <i>EMC Directive</i> 2014/30/UE <i>Directive CEM</i> (OJ L 96, 29/03/2014, p. 79–106)	Nicht zutreffend nach Artikel 2, Absatz (2) d). Not applicable according to article 2, paragraph (2) d). Non applicable selon l'article 2, paragraphe (2) d).
2011/65/EU & (EU) 2015/863 RoHS-Richtlinien 2011/65/EU & (EU) <i>2015/863 RoHS Directives</i> 2011/65/UE & (UE) <i>2015/863 Directives RoHS</i> (OJ L 174, 1/07/2011, p. 88–110 & OJ L 137, 04/06/2015, p. 10-12)	EN IEC 63000:2018

Unterzeichnet für und im Namen von: / signed for and on behalf of: / signé pour et au nom de:

R. STAHL Schaltgeräte GmbH

Waldenburg, 2024-09-13

Ort und Datum
Place and date
Lieu et date


Holger Semrau
Leiter Entwicklung Schaltgeräte
Director R&D Switchgear
Directeur R&D Appareillage


Daniel Groth
Leiter Qualitätsmanagement Systeme
Director Quality Management Systems
Directeur Systèmes de Management de la Qualité