



用于 2 区 /Division 2 的 CPU 和电源模块插座

9496/35 系列

CN

— 保存以备将来使用！ —



内容目录

1	总体信息	3
1.1	制造商	3
1.2	关于本使用说明书	3
1.3	其他文件	3
1.4	标准和规定的符合性声明	3
2	图标说明	4
2.1	操作指南中的图标	4
2.2	设备上的图标	4
3	安全	5
3.1	按规定使用	5
3.2	人员资质	5
3.3	残余风险	6
4	仓储和运输	8
5	产品选择和设计	8
6	装配和安装	8
6.1	安装 / 拆卸	8
6.2	安装	12
7	调试	12
7.1	检查装配情况	12
7.2	设置通讯协议和工站地址	12
8	保养、维护、修理	14
8.1	保养	14
8.2	维护	14
8.3	修理	14
9	退回	14
10	清洁	15
11	弃置处理	15
12	配件和备件	15
13	附件 A	16
13.1	技术数据	16
14	附件 B	18
14.1	设备结构	18
14.2	尺寸信息 / 固定尺寸	19

CN

1 总体信息

1.1 制造商

R. STAHL Schaltgeräte GmbH
Am Bahnhof 30
74638 Waldenburg
德国

电话： +49 7942 943-0
传真： +49 7942 943-4333
网址： r-stahl.com
E-Mail: info@r-stahl.com

1.2 关于本使用说明书

- ▶ 在使用前必须认真阅读本使用说明书、尤其是安全注意事项。
- ▶ 注意所有随附文档（也请参见第 1.3 章）
- ▶ 在设备使用周期内在安装地点保管本手册。
- ▶ 操作和维护人员必须能够随时阅读本操作说明书。
- ▶ 将使用说明书交给设备的每一位下任所有人或用户。
- ▶ 在使用说明书中补充 R. STAHL 所做的每一条更新。

ID 编号： 282429 / 949660310070
出版代码： 2019-04-29·BA00-III-zh·01

原版使用说明书是德语版。
这在所有法律情况下均具有法律约束力。

1.3 其他文件





- 匹配说明 IS1+（下载源：r-stahl.com）
 - 数据表 9496/35
 - 数据表 9442/35
 - 数据表 9445/35
 - CPU 模块 9442/35 使用说明书
 - 电源模块 9445/35 使用说明书
- 其他语种文件，参见 r-stahl.com。

1.4 标准和规定的符合性声明






- 证书和 EC 符合性声明：r-stahl.com。
- 设备拥有 IECEx 认证。参见 IECEx- 主页：http://iecex.iec.ch/
- 如下链接提供其他国家证书的下载：https://r-stahl.com/de/global/support/downloads/。

2 图标说明

2.1 操作指南中的图标

图标	含义
	有助轻松工作的提示
 危险！	如果不注意安全措施，可能会导致死亡或重伤以及永久损害的 危险情景。
 警告！	如果不注意安全措施，可能会导致重伤的危险情景。
 小心！	如果不注意安全措施，可能会导致轻伤的危险情景。
注意！	如果不注意安全措施，可能会导致财产损失的危险情景。

2.2 设备上的图标

图标	含义
 0158 <small>05594E00</small>	符合当前有效准则的 CE 标识。
 <small>02198E00</small>	防爆标识，标识设备可以在防爆区使用。
 <small>11048E00</small>	务必知晓的安全提示：在含有该图标的设备中应注意相应数据 和 / 或操作指南的安全相关提示！
 <small>20468E00</small>	标识符合《电气和电子设备废物指令》(WEEE) 2012/19/EU
 <small>ESD</small>	有静电危险的部件！ 遵守使用说明书中的安全提示和操作说明。

3 安全

该设备根据最新技术水平、根据公认安全技术规则制造而成。但是在使用时也可能对用户或第三方的健康和生命造成危险，以及影响设备、环境和财产安全。

▶ 使用设备的条件

- 状态无损
- 符合规定、有安全和危险意识
- 遵守本使用说明书。

3.1 按规定使用

9496/35 型插座有三个或四个插槽，用于在总线导轨 9494 上安装 CPU 9442/35 和电源模块 9445/35。它由此使 I/O 模块与高速数据总线和本安电源相连。在有三个插槽的插座上，CPU 或电源模块可选择采用冗余设计。有四个插槽的插座是为有冗余 CPU 和冗余电源模块的系统冗余设计的。

通过旋转开关定义总线协议和 RS485 地址。插座安装在 DIN 导轨上，另外在极端环境条件（比如强烈震动、> 65 °C 的高温）下用螺栓固定在一个金属装配板上（参见章节“装配和安装”）。

9496/35 型插座经批准可在 2 区 /Division 2 易爆区域和安全区域内使用。它是为在 1 或 2 级污染程度区域内安装而设计的。

3.2 人员资质

本使用说明书中描述的工作需要由有资质的专业人员执行。尤其是下列领域的工作：

- 产品选择、项目设计
- 安装 / 拆卸设备
- 电气安装
- 调试
- 保养、维修、清洁

执行此类工作的专业人员必须了解相关国家标准和规定。

在爆炸危险区域中执行工作时需要具备更多知识！

R. STAHL 建议具备下列标准中描述的知识水平：

- IEC/EN 60079-14（设计，选型和安装电气设备）
- IEC/EN 60079-17（检查和保养电气设备）
- IEC/EN 60079-19（设备修理，翻修和校定）

3.3 残余风险

3.3.1 爆炸危险

虽然根据最新技术水平设计本设备，但是在爆炸危险区域中还是无法完全避免爆炸危险。

- ▶ 在爆炸危险区域中，必须始终格外小心地执行所有的工作步骤！
- ▶ 只能在遵守技术数据（参见章节“技术数据”）情况下运输、存储、项目设计、装配和运行设备。

下列原因可能导致潜在的危险情形（“残余风险”）：

机械损坏

在运输、装配或调试期间，该设备可能损坏。此外，这类损坏也可能导致设备的防爆功能部分或完全丧失。可能导致爆炸，甚至导致人员伤亡。

- ▶ 只能使用能可靠防止设备受到外部因素影响的专用运输包装运输设备。
在选择运输包装时，考虑环境条件（参见章节“技术数据”）。
- ▶ 不得让设备承受重量。
- ▶ 检查包装和设备是否损坏。如果损坏则立即向 R. STAHL 报告。不得运行损坏的设备。
- ▶ 将设备放在原始包装中，存放在干燥（无结露）、稳定的仓库中，并防止震动和撞击。
- ▶ 安装期间不得损坏设备和其他系统组件。

过热或静电积累

因控制柜中错误的布局、超出认证条件运行设备或进行错误清洁，可能导致设备剧烈升温或静电积累，从而产生火花。可能导致爆炸，甚至导致人员伤亡。

- ▶ 只能够在规定的运行条件中运行设备（参见设备上的标识和“技术数据”章节）。
- ▶ 只能将设备装配在安装底板（下方）干净、平坦的接触面上（不能是标签、文字标识等）以及模块（上方）的接触面亦需保持干净，平坦。
- ▶ 控制柜的安装和布局需使安装在其中的所有设备保持在允许的温度范围内运行（参见开关柜安装说明）。
- ▶ 仅使用湿布清洁设备。

点火火花

因带电工作、上螺栓或者在未按照规定安装的设备上引线，可能产生火花。可能导致爆炸，甚至导致人员伤亡。

- ▶ 在将此插座安装到总线导轨上或者从总线导轨上拆卸下来前请断电。
- ▶ 请按规定扭矩上紧所有的螺栓。

不正确的项目设计、装配、安装、调试、维护或清洁

例如安装、调试、保养或清洁设备等基本工作只能够根据所在国有效的国家规定、由有资质的人员执行。否则可能影响防爆保护功能。可能导致爆炸，甚至导致人员伤亡。

- ▶ 装配、安装、调试和保养工作只能够由有资质和经过授权的人员执行（参见第 3.2 章）。
- ▶ 注意正确的装配位置，参见章节“装配和安装”。
- ▶ 不得改动或改装设备。
- ▶ 在 2 区中使用，将设备安装到一个保护外壳或柜体中，需符合 IEC/EN 60079-0 的认可的防爆型式，至少具有依据 IEC/EN 60529 的 IP54 防护等级。
- ▶ 设备在 I 级，Division 2 环境中使用，安装方法如控制图 9400 6 031 006 1 所示。
- ▶ 在安全区使用时，设备需安装在污染等级为 1 或 2，耐压级别为 I，II 或 III 的环境中（例如箱体或柜体中）。
- ▶ 如果在总线导轨上使用插座 9496/35（带 CPU 9442/35 和电源模块 9444/15），在同一总线导轨上不允许使用其他 CPM (9440/15) 或 CPU（包括插座 9492 和电源模块 9444/15 的 9441/15）。
- ▶ 本安电路与非本安电路之间距离要保持至少 50 mm。
- ▶ CPU 模块 9442/35 只允许插入在插槽（Slot 0 或 1）上！
- ▶ 每段总线导轨仅装配一个插座。
- ▶ 遵守每台设备的模块最大配置数量，参见章节“产品选择、设计和修改”。
- ▶ 只能连接兼容的组件（远程 I/O 系统 IS1+/IS1）。如有疑问，请与 R. STAHL 协商。
- ▶ 只能够由 R. STAHL 对设备执行维修。
- ▶ 只能够使用湿布和非刮擦性、非发泡性、非腐蚀性的清洁剂或溶剂，温和地对设备进行清洁。

4 仓储和运输

- ▶ 必须在注意安全注意事项（参见“安全”章节）的前提下小心运输和存储设备。

5 产品选择和设计

在新项目设计或改装 I/O 系统 IS1+ 时，要考虑并遵守以下条件：

配置和允许的最大规模

- 遵守每个插座的最大模块数量及其配置：
 - 在有三个插槽的插座上：2 个 CPU 模块和 1 个电源模块或者 1 个 CPU 和 2 个电源模块
 - 在四个插槽的插座上：2 个 CPU 模块和 2 个电源模块
- 每段总线导轨 仅装配一个插座。
- 每段总线导轨 最多安装 16 个 I/O 模块（最多可安装的 I/O 模块的数量同样取决于所使用的相应通信协议以及模块功能。为此也请参见相应的 IS1+ 的匹配描述详情）。
- 保证系统长度（总线导轨 + 总线延长导轨）最多为 3 m。

项目设计要求与环境温度有关

根据最高环境温度的不同调节安装方案，参见章节“技术数据”。

升级 / 更换模块

- 注意章节“IS1+ CPU 和电源模块上的升级”。

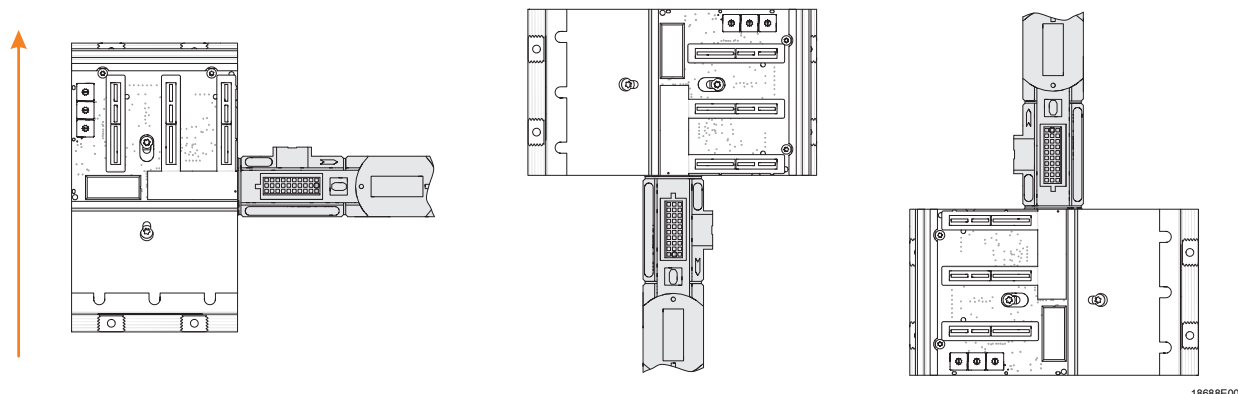
6 装配和安装

6.1 安装 / 拆卸

- ▶ 仅在注意安全注意事项（参见“安全”章节）的前提下小心装配设备。
- ▶ 仔细通读和准确遵守下列安装条件和安装说明。

6.1.1 工作位置

- ▶ 只能按照以下方式安装插座：
 - 保持阅读方向从左至右地水平安装，或者
 - 垂直安装，阅读方向上下皆可。
 - 推荐使用安装底板。

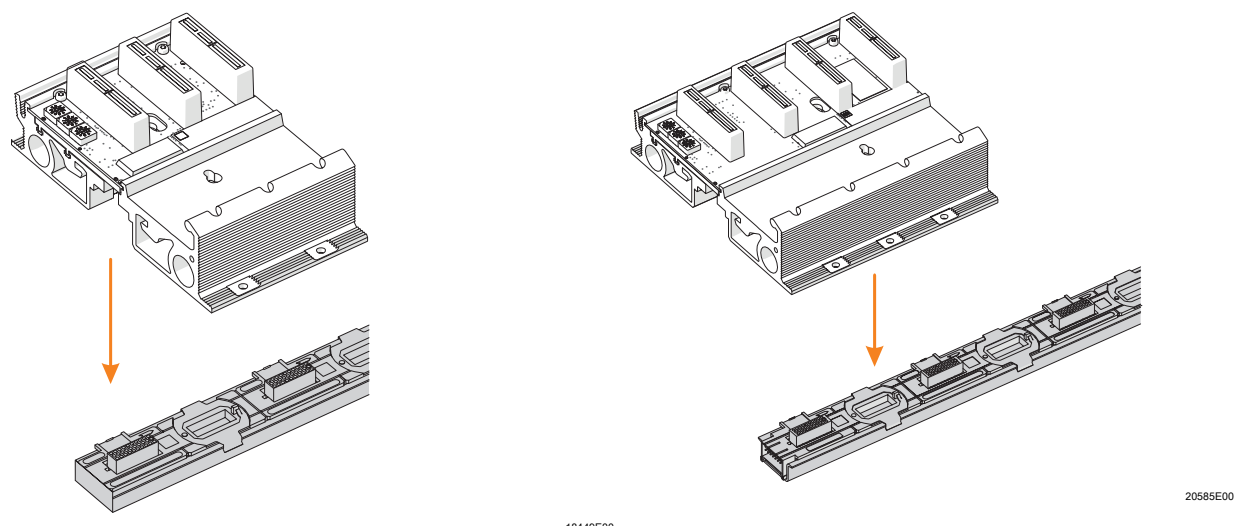


- i** 插图展示的是有三个插槽的插座示例。同样适用于有四个插槽的插座。

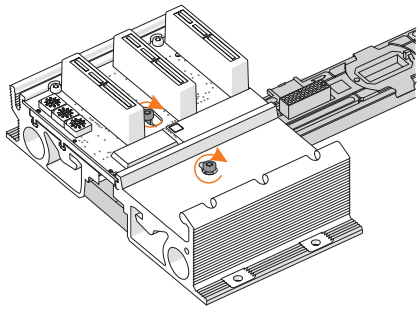
6.1.2 装配在 总线导轨 上 (DIN 装配导轨)

- i** 请注意：首先将不带模块的插座固定在 总线导轨 上。在装配 CPU 9442/35 或电源模块 9445/35 之前，要移除相应插槽上的防尘罩。

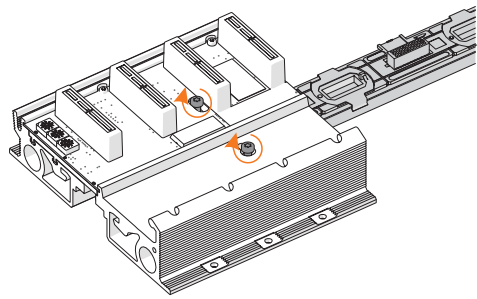
- i** 只能将设备装配在装底板 (下方) 以及模块 (上方) 干净、平坦的接触面上 (不能是标签、文字标识等)。



- ▶ 将插座垂直放到 总线导轨 的第一个插槽 (Slot 1) 上。这时要注意总线导轨插头同插座连接正确。请注意：有四个插槽的插座更宽，因此突出到 总线导轨 以外 (参见下图)。
- ▶ 确保 DIN 安装导轨与等电位装置相连。

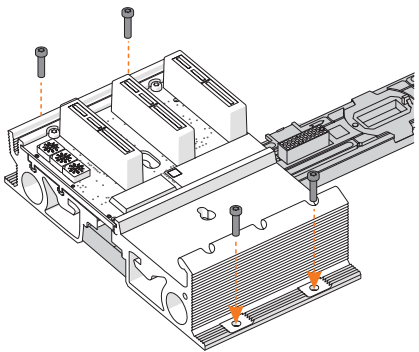


18450E00

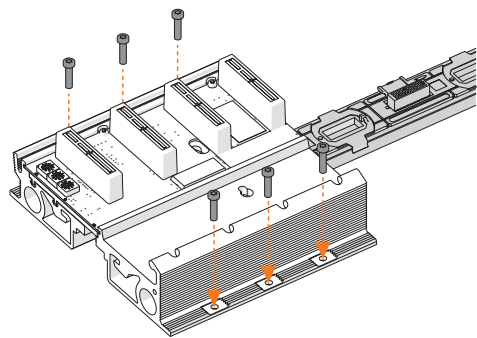


20586E00

- ▶ 用一把梅花头螺丝刀 T20 (拧紧扭矩 1.2 Nm) 拧紧预安装的固定螺栓 (梅花头) , 以固定插座。



18451E00



20587E00

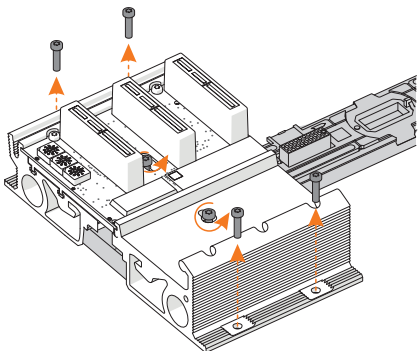
- ▶ 在 +65 ... +75 °C 的环境温度下：
用额外的 M4 固定螺栓穿过装配板的钻孔固定插座 (参见章节“技术参数”)。

6.1.3 拆卸 总线导轨 (DIN 装配导轨)

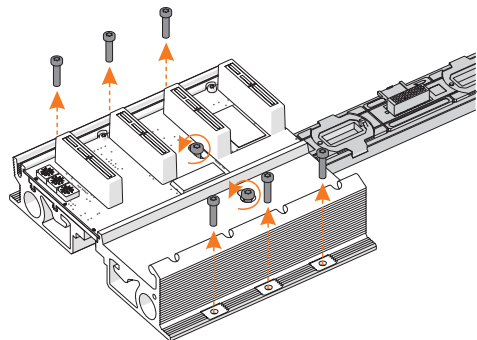


危险！因在有电的插座上作业引起的爆炸危险！
未遵守该项将导致死亡或重伤。

- ▶ 在将此插座安装到总线导轨上或者从总线导轨上拆卸下来前请断电。



18452E00



20588E00

- ▶ 断开电源模块的电压。
- ▶ 取出 CPU 和电源模块 (参见相应的使用说明书)。
- ▶ 使用恰当的工具松开插座的所有固定螺栓。
- ▶ 垂直从 总线导轨 上取下插座。

6.1.4 更换插座



危险！因在有电的插座上作业引起的爆炸危险！

未遵守该项将导致死亡或重伤。

▶ 在将此插座安装到总线导轨上或者从总线导轨上拆卸下来前请断电。

- ▶ 断开电源模块的电压。
- ▶ 从插座上取出 CPU 和电源模块（参见 CPU 和电源模块的使用说明书）。
- ▶ 拆卸安装的插座，安装新插座，如章节 6.1.3 和 6.1.4 所述。
- ▶ 在新插座上重新设置 PROFIBUS DP/RS485 +SB 的协议和地址（如果需要），参见章节 7.2。
- ▶ 清洁 CPU 和电源模块与插座之间的平面，保持干净。

6.1.5 IS1+ CPU 和电源模块上的升级

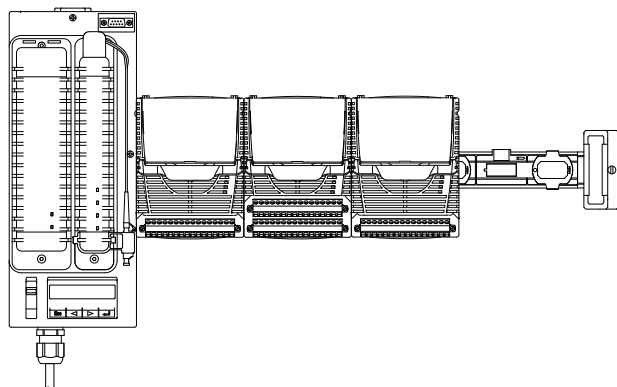
在从 IS1 升级至 IS1+ 时，根据下表更换组件。

	已安装		新
	IS1 以太网 远程 I/O	IS1 RS485 远程 I/O	IS1+ 以太网 /RS485 远程 I/O
CPU	9441/15	9440/15	9442/35
电源模块	9444/15		9445/35
插座	9492/15		9496/35

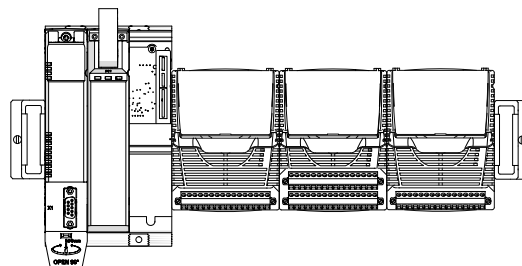
i 有四个插槽的插座较总线导轨上的一个插槽更宽，即它占用总线导轨的第一个插槽并向左突出到总线导轨以外。

i 在将 IS1 以太网远程 I/O（9441/15，包括 9444/15 和 9492/15）升级至 IS1+ 以太网 /RS485 远程 I/O（9442/35，包括 9445/35 和 9496/35）时要注意以下方面：

与之前总线导轨安装在侧面的型号 9492/15 相比，新插座 9496/35 在总线导轨上占用一个自身的插槽。这样插在总线导轨上的所有模块必须向右换插一个插槽 (n+1)，参见插图。需要调整组态！



IS1 以太网远程 I/O
(9441/15，包括 9444/15 和 9492/15)



IS1+ 远程 I/O
(9496/35，包括 9442/35 和 9445/35)

CN

20592E00

20591E00

6.2 安装

在该设备上不需要（电气）安装。

7 调试

7.1 检查装配情况

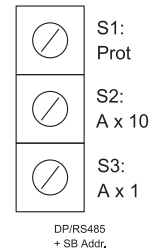
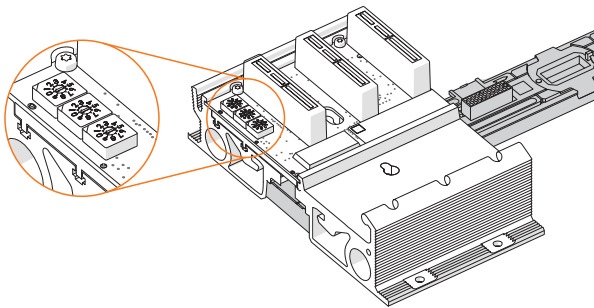
检查设备：

- ▶ 是否有外部损伤
- ▶ 在总线导轨上是否安装正确牢固
- ▶ 固定螺栓规定的拧紧扭矩 (1.2 Nm)

7.2 设置通讯协议和工站地址

- ▶ 移除 CPU 模块 9442/35(如果已插上) , 参见 CPU 9442/35 使用说明书中的章节“拆卸”。

旋转开关 S1 ... S3



19049E00

18454E00

i 插图展示的是有三个插槽的插座示例。
旋转开关的布置同样适用于有四个插槽的插座。

旋转开关 S1 ... S3 位于 插座上 Slot 0 的左侧，CPU 安装位置的下方，参见插图。
因此它们可以在运行时防止未经授权修改。旋转开关 S1 ... S3 在出厂时位于位置 0 上。

- ▶ 对于新装置通过旋转开关 S1 按以下方式选择通讯协议，参见表格

通讯协议	旋转开关 S1
保留位	0
PROFIBUS PNO (冗余)	1
PROFIBUS STAHL 冗余地址偏移量 1	2
PROFIBUS STAHL 冗余地址偏移量 0	3
PROFINET	4
保留位	5
Modbus TCP	6
EtherNet/IP	7
保留位	8
保留位	9

- ▶ 在升级时按以下方式选择所安装 CPU 和电源模块或插座旋转开关的位置，参见表格

已安装	新
CPU 和电源模块 / 插座	旋转开关 S1 的位置
9440/15-01-11-C1243 (DP V1 HART)	位置 2 (地址偏移量 1)
9440/15-01-11-C1283	位置 3 (地址偏移量 0)
9440/15-01-11-C1455 (DP V1 HART+ PNO 冗余)	位置 1
9492/15-11-11 (Modbus TCP 单工)	位置 6
9492/15-11-12 (Modbus TCP 冗余)	位置 6
9492/15-11-31 (Profinet 单工)	位置 4
9492/15-11-41 (EtherNet/IP 单工)	位置 7

i 未选择通讯协议 (比如旋转开关 S1 处于 “保留位” 位置)，CPU 9442/35 上的蓝色 “M/S” LED 灯闪烁。

- ▶ 通过旋转开关 S2 (x10) 和 S3 (x1) 设置 PROFIBUS DP (RS485) 以及服务总线 (USB ; 服务总线地址 = RS485 地址) 的 IS1+ 工位地址。

示例：

S2 = 2 , S3 = 5 -> 工位地址 25

i 注意 CPU 模块 9442/35 和电源模块 9445/35 的相应使用说明书！

i IP 地址和网络名称是通过 WebServer 或者 IS1+ Detect 软件进行设定并和其他配置及参数数据一起储存于插座的闪存中。即使更换 CPU，通信协议和所有的地址以及配置和参数数据仍然得到保留。

8 保养、维护、修理

- ▶ 请遵守当地有效的国家标准和规定，
例如 IEC/EN 60079-14、IEC/EN 60079-17、IEC/EN 60079-19。

8.1 保养

除了国家规定外，还需要检查以下几项：

- 设备外壳和 / 或机械保护箱体是否开裂或有其他可见损伤，
- 是否遵守了允许的工作温度，
- 部件是否牢固就位，
- 确认是否按设计用途使用。

8.2 维护

本设备无需定期维护。

插座的故障（例如闪存损坏）是由 CPU 检测并报告的
(蓝色 LED 灯，诊断报文 = 保养需求)。

8.3 修理

- ▶ 只能由 R. STAHL 对设备执行维修。

9 退回

- ▶ 与 R. STAHL 协商后方可包装好后寄回设备！详情请与负责的 R. STAHL 代表处联系。

针对修理或售后服务的退回，请联系 R. STAHL 客户售后服务。

- ▶ 本人联系客户售后服务。

或

- ▶ 访问网页：r-stahl.com。
- ▶ “Support” (选择“支持”) > “RMA” (RMA 表格) > “RMA-REQUEST” (索取 RMA 表单)。
- ▶ 填写并发送表格。
您将通过自动电子邮件收到 RMA 单据反馈。请打印该文件。
- ▶ 将 RMA 表单和设备一起放在包装内并寄回 R. STAHL Schaltgeräte GmbH
(地址参见第 1.1 章节)。

10 清洁

- ▶ 在对设备进行清洁前和清洁后均需检查是否有损坏。并立即停止使用损坏的设备。
- ▶ 为避免静电积聚，只能用湿布清洁潜在爆炸性环境中的设备。
不能清洁带有接插件的电路板！
- ▶ 只能够使用潮湿毛巾和非刮擦性、非发泡性、非腐蚀性的清洁剂或溶剂，温和地对设备进行清洁

11 弃置处理

- ▶ 注意国家及当地关于废弃物处置的现行规定与法律准则。
- ▶ 分开运送材料至回收处。
- ▶ 确保按照法律准则执行所有部件的符合环保要求的废弃物处置。

12 配件和备件

**注意：因使用非原装部件引起的功能故障或设备损伤。
未遵守该项可能导致财产损失。**

- ▶ 仅可使用由 R. STAHL Schaltgeräte GmbH (参见数据表) 生产的原装配件和原装备件。

13 附件 A

13.1 技术数据

防爆等级

全球 (IECEX)

气体	IECEX PTB 17.0026X Ex ia IIC T4 Gc
----	---------------------------------------

欧洲 (ATEX)

气体	PTB 17 ATEX 2010 X Ⓢ II 3 G Ex ia IIC T4 Gc
----	--

认证和许可

认证	9496/35-03-00 : IECEx、ATEX、cFMus (加拿大、美国)、 EAC (欧亚经济联盟) 9496/35-04-00: IECEx, ATEX
船舶认证	申请中

其他参数

安装于	2 区 /Division 2 内以及安全区域内
其他信息	参见使用说明书和认证

技术数据

电气数据

插槽 (Slots)	
插槽 (Slots) 数量	3 或 4 (用于 IS1+ 远程 I/O CPU 模块 9442/35 和电源模块 9445/35)
冗余供电配置	1 x CPU 9442/35 和 2 x 电源模块 9445/35
冗余通讯配置	2 x CPU 9442/35 和 1 x 电源模块 9445/35
系统冗余配置	2 x CPU 9442/35 和 2 x 电源模块 9445/35
供电方式	通过电源模块 9445/35
最大功率	125 W
最大自身功耗	0.5 W
与 I/O 模块的通讯	通过 总线导轨 9494
电磁兼容性	根据以下标准与规定进行测试： EN 61326-1 (2013) IEC 61000-4-1 ... 6、NAMUR NE 21

技术数据

设定

CPU 通讯协议	通过旋转开关 S1 选择
支持的协议	PROFIBUS DP V1 PNO 冗余 HART, PROFIBUS DP V1 STAHL 冗余 HART, Modbus TCP, EtherNet/IP, PROFINET
RS485 地址设置	旋转开关 S2 和 S3 (用于 PROFIBUS DP 和服务总线)
服务总线地址	与 RS485 地址相同

环境条件

环境温度	-40 ... +65 °C : 装配在无安装底板的总线导轨上 (DIN 装配导轨) -40 ... +70 °C : 装配在总线导轨 (DIN 安装导轨) 上并以附加的四或六只螺栓再固定在至少 3mm 厚的镀锌钢安装底板上 -40 ... +75 °C : 装配在总线导轨 (DIN 安装导轨) 上并以附加的四或六只螺栓再固定在至少 6mm 厚的喷漆铝制安装底板上 (EN-AW6082 或同等导热性能)
仓储温度	-40 ... +80 °C
最高相对空气湿度	95 % (不结露)
最高运行海拔高度	< 2000 m
半正弦波冲击强度 (IEC/EN 60068-2-27)	15 g (轴向和径向各 3 次)
正弦波振动强度 (IEC/EN 60068-2-6)	在 10 ... 500 Hz 频率范围内 1 g 在 45 ... 100 Hz 频率范围内 2 g

机械数据

防护等级 (IEC 60529)	IP20
材料	耐海水腐蚀的铝
防火 (UL 94)	V2
抗环境污染腐蚀级别	相当于 G3
尺寸	有三个插槽的插座: 长 = 167 mm, 宽 = 96 mm, 高 = 50.6 mm 有四个插槽的插座: 长 = 167 mm, 宽 = 152 mm, 高 = 50.6 mm
污染等级	2

装配 / 安装

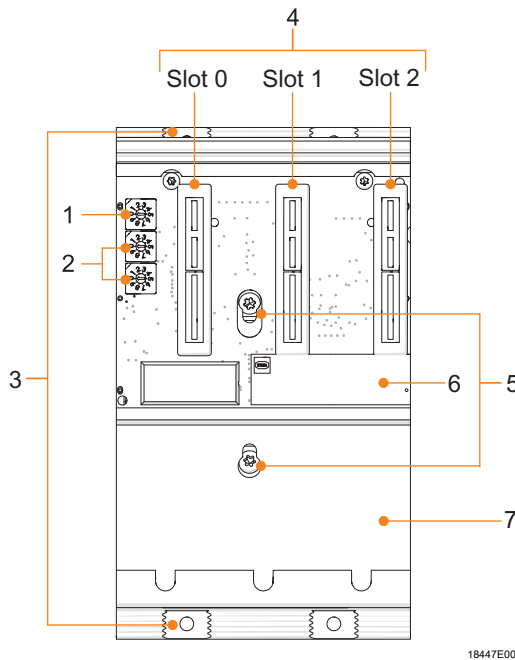
安装条件	
装配方式	在 35 毫米 DIN 导轨 NS 35/15 上 (DIN EN 60715) 或安装底板
安装位置	水平或垂直 (注意使用说明书)
螺栓规格	梅花头 20

其他技术数据, 参见 r-stahl.com。

CN

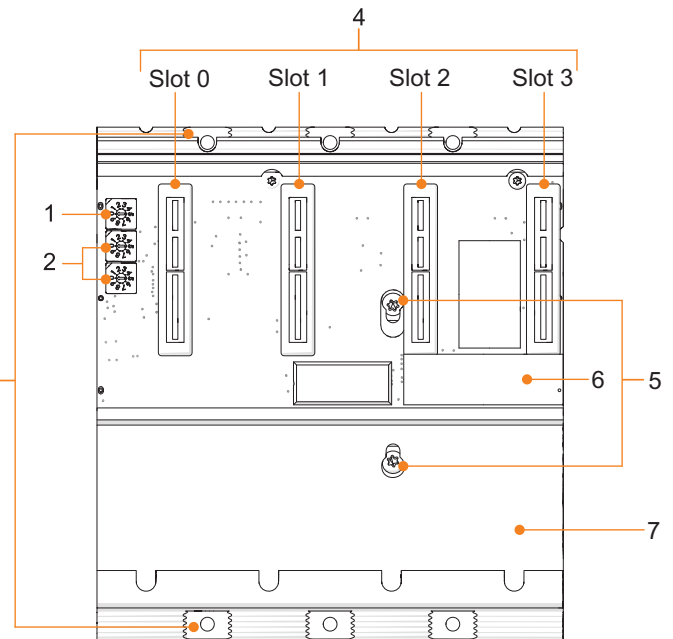
14 附件 B

14.1 设备结构



18447E00

有三个插槽的
9496/35 型插座



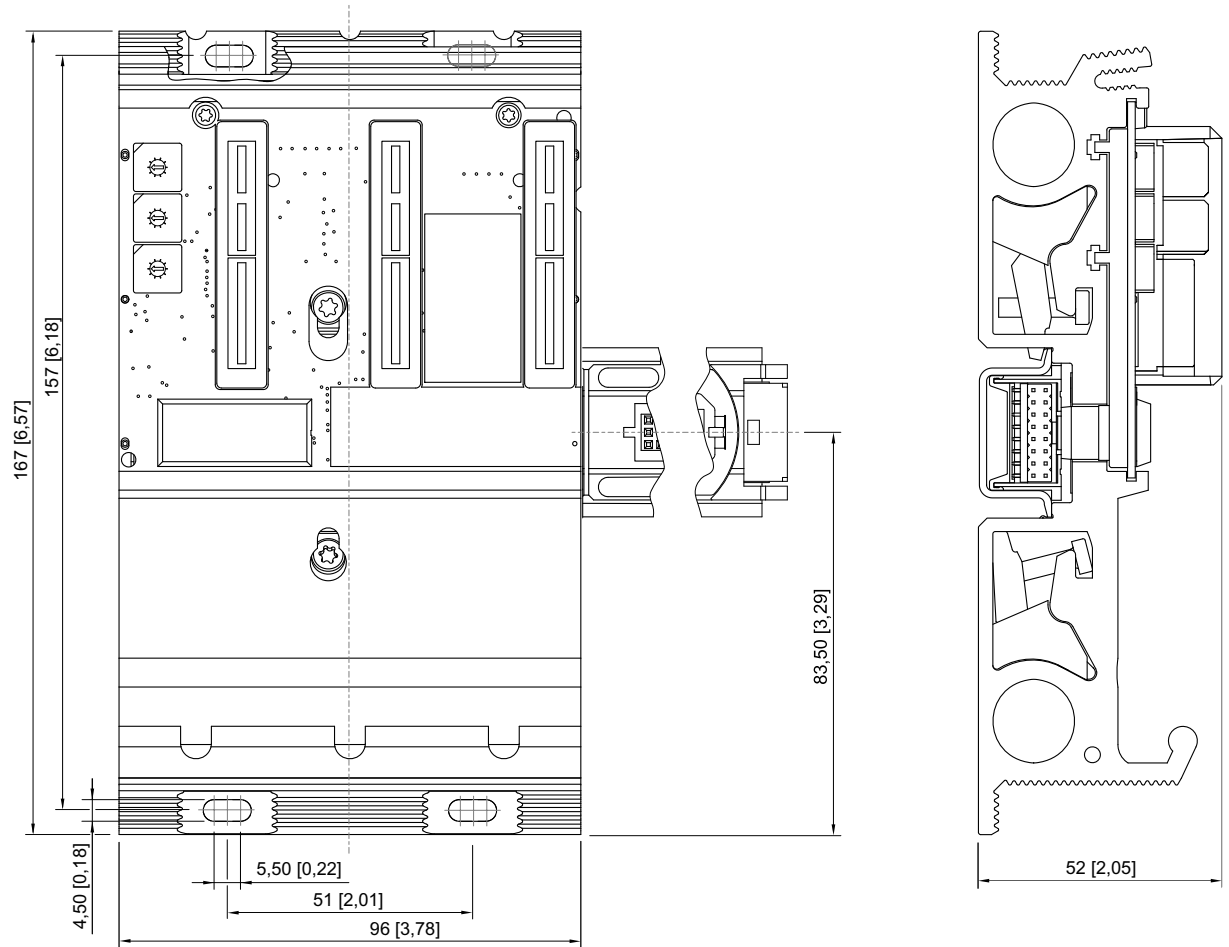
20589E00

有四个插槽的
9496/35 型插座

#	设备元件	说明
1	旋转开关	旋转开关 S1 用于选择通讯协议
2	旋转开关	旋转开关 S2 和 S3 用于设置 PROFIBUS DP/RS485 + 服务总线 接口的地址
3	钻孔	用于固定在安装底板上的钻孔
4	插槽	插槽 (Slots) (CPU 和 / 或电源模块)
5	固定螺栓	用于固定到 总线导轨 上的梅花头 T20 (适于接地)
6	标签	插座信息 (序列号、硬件版本号、 软件版本号、生产日期， 比如 12345678914-004 修订 A 01-01 0514)
7	模块底座	铝型材模块底座

14.2 尺寸信息 / 固定尺寸

尺寸图 (各项尺寸为 mm [英寸]) – 保留修改的权利

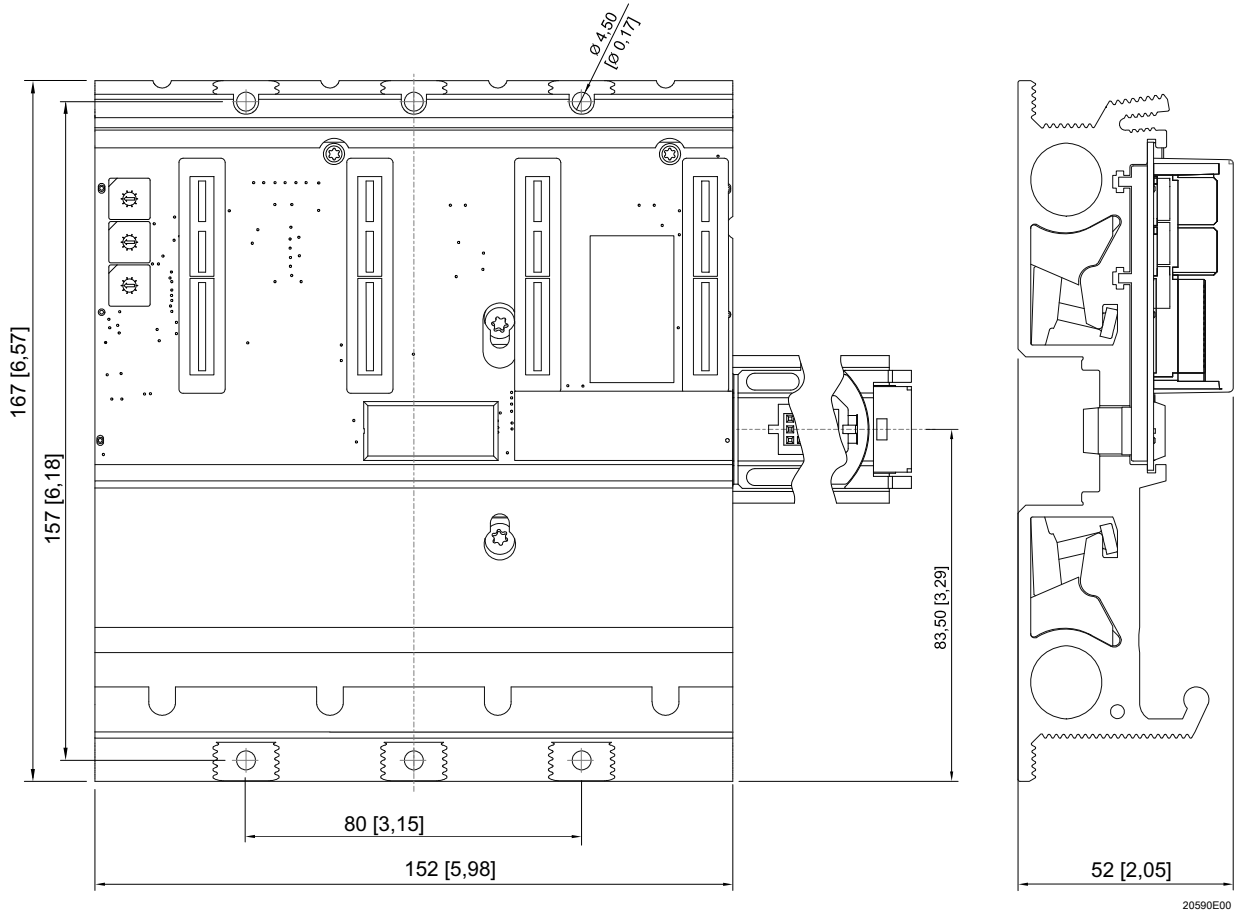


13537E00

有三个插槽的 9496/35 型插座

CN

尺寸图 (各项尺寸为 mm [英寸]) – 保留修改的权利



有四个插槽的 9496/35 型插座

CN

认证编号 **GYJ20.1271X**
Certificate No.

本产品经认证符合 CNCA-C23-01: 2019 《强制性产品认证实施规则 防爆电气》的要求。
The product is certified according to CNCA-C23-01:2019 "China Compulsory Certification Implementation Rule on Explosion Protected Electrical Product".

R. STAHL 型号 R. STAHL Type	的防爆标志 Ex Marking
CPU 和电源模块插座 Socket	
9496/32-0.-00	Ex ia IIC T4 Gb
9496/35-0.-00	Ex ia IIC T4 Gc

系列标准 GB/T 3836.1-2021
Standards GB/T 3836.4-2021

防爆使用特殊条件 产品使用环境温度范围：插座安装在安装板（镀锌钢板 3mm 厚度或导热性更好的材料）上：-40°C ~ +75°C；插座只安装在总线导轨上：-40°C ~ +65°C。
Special condition of use CPU 和电源模块插座须安装于外壳防污染等级为 2 级的壳体中。
CPU 和电源模块插座须安装于符合国家标准 GB/T 3836.1-2021 规定的、外壳防护等级不低于 IP54 的外壳中，方可用于爆炸性危险场所。
只有经过认证的远程 I/O 系统，型号为 IS1/IS1+，可以连接到本产品上。

*Product use environment temperature range: the socket is installed on the mounting plate (3mm thickness of galvanized steel plate or material with better thermal conductivity): -40°C ~ +75°C; the socket is only installed on the bus rail: -40°C ~ +65°C. The CPU and power module sockets must be installed in enclosures with an enclosure pollution degree 2.
The CPU and power module sockets must be installed in an enclosure that meets the requirements of the national standard GB/T 3836.1-2021 and whose enclosure protection level is not lower than IP54 before they can be used in explosive hazardous areas. Only certified remote I/O systems, model IS1/IS1+, may be connected to this product.*

产品上的符合性标志
Compliance mark on product



中国强制性认证
China Compulsory Certification

2020322310002638 德国制造 (Made in Germany)

