



## USB RS485(-IS) Converter für Zone 2

Reihe 9787/15,  
Reihe 9787/13

– Für künftige Verwendung aufbewahren! –

**Inhaltsverzeichnis**

1	Allgemeine Angaben.....	3
1.1	Hersteller.....	3
1.2	Zu dieser Betriebsanleitung .....	3
1.3	Weitere Dokumente .....	3
1.4	Konformität zu Normen und Bestimmungen .....	3
2	Erläuterung der Symbole .....	4
2.1	Symbole in der Betriebsanleitung .....	4
2.2	Symbole am Gerät.....	4
3	Sicherheit.....	5
3.1	Bestimmungsgemäße Verwendung.....	5
3.2	Qualifikation des Personals .....	5
3.3	Restrisiken .....	6
4	Transport und Lagerung .....	7
5	Produktauswahl und Projektierung .....	8
5.1	Anschlussbelegung X2, USB 2.0 Typ B.....	8
5.2	Anschlussbelegung X1, Sub-D-Buchse DE-9.....	9
5.3	Treiber.....	10
5.4	Verwendung des USB RS485 Converter 9787/15-11-11 für Zone 2 bei IS1+ Upgrade.....	10
5.5	Verwendung des USB RS485-IS Converter 9787/13-11-12 für Zone 2 mit IS1+.....	11
6	Montage und Installation.....	12
6.1	Montage / Demontage .....	12
6.2	Installation.....	13
7	Inbetriebnahme .....	14
8	Betrieb.....	15
8.1	Betrieb.....	15
8.2	Anzeigen .....	15
8.3	Fehlerbeseitigung .....	16
9	Instandhaltung, Wartung, Reparatur.....	17
9.1	Instandhaltung .....	17
9.2	Wartung .....	17
9.3	Reparatur.....	17
10	Rücksendung.....	17
11	Reinigung.....	18
12	Entsorgung.....	18
13	Zubehör und Ersatzteile.....	18
14	Anhang A .....	19
14.1	Technische Daten .....	19
15	Anhang B .....	22
15.1	Geräteaufbau .....	22
15.2	Maßangaben / Befestigungsmaße	23

# 1 Allgemeine Angaben

## 1.1 Hersteller

R. STAHL Schaltgeräte GmbH  
Am Bahnhof 30  
74638 Waldenburg  
Germany

Tel.: +49 7942 943-0  
Fax: +49 7942 943-4333  
Internet: r-stahl.com  
E-Mail: info@r-stahl.com

## 1.2 Zu dieser Betriebsanleitung

- ▶ Diese Betriebsanleitung, insbesondere die Sicherheitshinweise, vor Gebrauch aufmerksam lesen.
- ▶ Alle mitgeltenden Dokumente beachten (siehe auch Kapitel 1.3).
- ▶ Betriebsanleitung während der Lebensdauer des Geräts aufbewahren.
- ▶ Betriebsanleitung dem Bedien- und Wartungspersonal jederzeit zugänglich machen.
- ▶ Betriebsanleitung an jeden folgenden Besitzer oder Benutzer des Geräts weitergeben.
- ▶ Betriebsanleitung bei jeder von R. STAHL erhaltenen Ergänzung aktualisieren.

ID-Nr.: 266227 / 978760310010  
Publikationsnummer: 2024-08-06·BA00·III·de·01  
Hardwareversion: A

Die Originalbetriebsanleitung ist die deutsche Ausgabe.  
Diese ist rechtsverbindlich in allen juristischen Angelegenheiten.

## 1.3 Weitere Dokumente

- Kopplungsbeschreibung IS1+ (Download unter r-stahl.com)
- Anleitung "Erdung und Schirmung" (Download unter r-stahl.com)
- Betriebsanleitung "Projektierung, Installation und Inbetriebnahme des RS485 Feldbus-Systems von R. STAHL für den sicheren und explosionsgefährdeten Bereich" (Download unter r-stahl.com)
- Datenblatt
- Nationale Informationen und Dokumente zum Einsatz in explosionsgefährdeten Bereichen (siehe auch Kapitel 1.4)





Dokumente in weiteren Sprachen, siehe r-stahl.com.

## 1.4 Konformität zu Normen und Bestimmungen



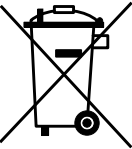
- IECEx, ATEX, EU-Konformitätserklärung und weitere nationale Zertifikate und Dokumente stehen unter folgendem Link zum Download bereit:  
<https://r-stahl.com/de/global/support/downloads/>  
Je nach Geltungsbereich können zusätzliche, ex-relevante Informationen als Anhang beigefügt sein.
- IECEx zusätzlich unter: <https://www.iecex.com/>

## 2 Erläuterung der Symbole

### 2.1 Symbole in der Betriebsanleitung

Symbol	Bedeutung
	Hinweis zum leichteren Arbeiten
 <b>GEFAHR!</b>	Gefahrensituation, die bei Nichtbeachtung der Sicherheitsmaßnahmen zum Tod oder zu schweren Verletzungen mit bleibenden Schäden führen kann.
 <b>WARNUNG!</b>	Gefahrensituation, die bei Nichtbeachtung der Sicherheitsmaßnahmen zu schweren Verletzungen führen kann.
 <b>VORSICHT!</b>	Gefahrensituation, die bei Nichtbeachtung der Sicherheitsmaßnahmen zu leichten Verletzungen führen kann.
<b>HINWEIS!</b>	Gefahrensituation, die bei Nichtbeachtung der Sicherheitsmaßnahmen zu Sachschäden führen kann.

### 2.2 Symbole am Gerät

Symbol	Bedeutung
CE <small>17065E00</small>	CE-Kennzeichnung gemäß aktuell gültiger Richtlinie.
 <small>02198E00</small>	Gerät gemäß Kennzeichnung für explosionsgefährdete Bereiche zertifiziert.
 <small>11048E00</small>	Sicherheitshinweise, welche unerlässlich zur Kenntnis genommen werden müssen: Bei Geräten mit diesem Symbol sind die entsprechenden Daten und / oder die sicherheitsrelevanten Hinweise der Betriebsanleitung zu beachten!
 <small>20690E00</small>	Kennzeichnung gemäß WEEE-Richtlinie 2012/19/EU

### 3 Sicherheit

Das Gerät wurde nach dem aktuellen Stand der Technik unter anerkannten sicherheitstechnischen Regeln hergestellt. Dennoch können bei seiner Verwendung Gefahren für Leib und Leben des Benutzers oder Dritter bzw. eine Beeinträchtigung des Geräts, der Umwelt und von Sachwerten entstehen.

- ▶ Gerät nur einsetzen
  - in unbeschädigtem Zustand
  - bestimmungsgemäß, sicherheits- und gefahrenbewusst
  - unter Beachtung dieser Betriebsanleitung

#### 3.1 Bestimmungsgemäße Verwendung

Die beiden Typen 9787/15-11-11 und 9787/13-11-12 des USB RS485(-IS) Converters für Zone 2 sind Zubehör für das IS1+ Remote I/O-System. Sie haben die Aufgabe, Daten störungsunempfindlich und bidirektional zwischen USB- und seriellen RS485- bzw. RS485-IS-Daten umzuwandeln. Die Energieversorgung erfolgt über den USB-Port. Sie sind ausschließlich für den Einsatz in Zone 2 oder im sicheren Bereich vorgesehen. Die USB-Schnittstelle des USB RS485(-IS) Converters muss an einen USB-Master angeschlossen werden, der den technischen Daten entspricht. Zur bestimmungsgemäßen Verwendung gehört die Beachtung dieser Betriebsanleitung und der mitgeltenden Dokumente, z.B. des Datenblatts. Alle anderen Anwendungen des Geräts sind nicht bestimmungsgemäß.

**i** Der USB RS485(-IS) Converter für Zone 2 kann auch Anwendung in anderen Applikationen finden. Da PCs und andere Geräte sehr selten über eine RS485-Schnittstelle verfügen, aber oft über USB-Schnittstellen, kann dieses Gerät die fehlende Schnittstelle herstellen. RS485 ist ein weit verbreiteter Feldbus, der oft für Service-Zwecke eingesetzt wird.

#### 3.2 Qualifikation des Personals

Für die in dieser Betriebsanleitung beschriebenen Tätigkeiten ist eine entsprechend qualifizierte Fachkraft erforderlich. Dies gilt vor allem für Arbeiten in den Bereichen

- Produktauswahl, Projektierung
- Montage/Demontage des Geräts
- Installation
- Inbetriebnahme
- Instandhaltung, Reparatur, Reinigung

**Fachkräfte, die diese Tätigkeiten ausführen, müssen einen Kenntnisstand haben, der relevante nationale Normen und Bestimmungen umfasst.**

**Für Tätigkeiten in explosionsgefährdeten Bereichen sind weitere Kenntnisse erforderlich! R. STAHL empfiehlt einen Kenntnisstand, der in folgenden Normen beschrieben wird:**

- IEC/EN 60079-14 (Projektierung, Auswahl und Errichtung elektrischer Anlagen)
- IEC/EN 60079-17 (Prüfung und Instandhaltung elektrischer Anlagen)
- IEC/EN 60079-19 (Gerätereparatur, Überholung und Regenerierung)

### 3.3 Restrisiken

#### 3.3.1 Explosionsgefahr

Im explosionsgefährdeten Bereich kann, trotz Konstruktion des Geräts nach aktuellem Stand der Technik, eine Explosionsgefahr nicht gänzlich ausgeschlossen werden.

- ▶ Alle Arbeitsschritte im explosionsgefährdeten Bereich stets mit größter Sorgfalt durchführen!
- ▶ Gerät nur unter Einhaltung der Technischen Daten (siehe Kapitel "Technische Daten") transportieren, lagern, projektieren, montieren und betreiben.

Mögliche Gefahrenmomente ("Restrisiken") können nach folgenden Ursachen unterschieden werden:

#### **Mechanische Beschädigung**

Während des Transports, der Montage oder der Inbetriebnahme kann das Gerät beschädigt werden. Solche Beschädigungen können unter anderem den Explosionsschutz des Geräts teilweise oder komplett aufheben. Explosionen mit tödlichen oder schweren Verletzungen von Personen können die Folge sein.

- ▶ Gerät ausschließlich in besonderer Transportverpackung befördern, die das Gerät vor äußeren Einflüssen sicher schützt. Bei der Auswahl der Transportverpackung Umgebungsbedingungen (siehe Kapitel "Technische Daten") berücksichtigen.
- ▶ Verpackung und Gerät auf Beschädigung prüfen. Beschädigungen umgehend an R. STAHL melden. Beschädigtes Gerät nicht in Betrieb nehmen.
- ▶ Gerät in Originalverpackung, trocken (keine Betauung), in stabiler Lage und sicher vor Erschütterungen lagern.

#### **Übermäßige Erwärmung oder elektrostatische Aufladung**

Durch eine fehlerhafte Einrichtung im Schaltschrank, durch den Betrieb außerhalb zugelassener Bedingungen oder eine unsachgemäße Reinigung kann sich das Gerät stark erwärmen, elektrostatisch aufladen und somit Funken auslösen. Explosionen mit tödlichen oder schweren Verletzungen von Personen können die Folge sein.

- ▶ Gerät nur innerhalb der vorgeschriebenen Betriebsbedingungen betreiben (siehe Kennzeichnung auf dem Gerät und Kapitel "Technische Daten").
- ▶ Schaltschrank so aufbauen und einrichten, dass alle darin installierten Geräte immer innerhalb ihres zulässigen Temperaturbereichs betrieben werden.
- ▶ Gerät nur mit feuchtem Tuch reinigen.

### **Unsachgemäße Montage, Installation, Inbetriebnahme, Instandhaltung oder Reinigung**

Grundlegende Arbeiten wie Installation, Inbetriebnahme, Instandhaltung oder Reinigung des Geräts dürfen nur nach gültigen nationalen Bestimmungen des Einsatzlandes und von qualifizierten Personen durchgeführt werden. Ansonsten kann der Explosionsschutz aufgehoben werden. Explosionen mit tödlichen oder schweren Verletzungen von Personen können die Folge sein.

- ▶ Montage, Installation, Inbetriebnahme und Instandhaltung nur durch qualifizierte und autorisierte Personen (siehe Kapitel 3.2) durchführen lassen.
- ▶ Gerät bei Einsatz in Zone 2 in ein schützendes Gehäuse oder einen Schrank gemäß IEC/EN 60079-0 einbauen, die jeweils eine geeignete Schutzart (mindestens IP54) aufweisen.
- ▶ Bei Einsatz im sicheren Bereich in einer Umgebung mit Verschmutzungsgrad 1 oder 2 (IEC/EN 60664-1) und Überspannungskategorie I oder II installieren.
- ▶ Gerät ausschließlich auf Hutschiene Typ NS 35/7,5 entsprechend IEC/EN 60715 montieren.
- ▶ Bei eigensicheren und nicht-eigensicheren Stromkreisen einen Abstand von min. 50 mm einhalten.
- ▶ Das Verbinden und Trennen der Anschlüsse von nicht-eigensicheren Stromkreisen ist nur im spannungsfreien Zustand zulässig oder wenn gewährleistet werden kann, dass keine explosionsfähige Atmosphäre besteht (Heißarbeitsgenehmigung, Gas-Warngerät oder bei Installation im Nicht-Ex-Bereich).
- ▶ Gerät nicht ändern oder umbauen.
- ▶ Gerät nur mit feuchtem Tuch und ohne kratzende, scheuernde oder aggressive Reinigungsmittel oder Lösungen schonend reinigen.

## **4 Transport und Lagerung**

- ▶ Gerät sorgfältig und unter Beachtung der Sicherheitshinweise (siehe Kapitel "Sicherheit") transportieren und lagern.

## 5 Produktauswahl und Projektierung

Bei der Projektierung Folgendes beachten:

- ▶ Installation des Geräts nur zulässig, wenn es gemäß seiner bestimmungsgemäßen Verwendung eingesetzt wird, siehe Kapitel 3.1.
- ▶ Vier zulässige Montagelagen für den Betrieb des Geräts, siehe Kapitel 6.1.
- ▶ Keine separate Hilfsenergie erforderlich. Das Gerät wird über den USB-Port versorgt.
- ▶ Das USB-Kabel darf nicht länger als 3 m sein.

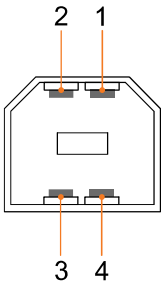
### Produktauswahl

Typ	Schnittstelle Feldseite X1	Schnittstelle X2
9787/15-11-11	RS485	USB
9787/13-11-12	RS485-IS	USB


- i** Wenn in der Anlage starke elektromagnetische Störquellen vorhanden sind oder die USB- und RS485-Kabel zusammen länger als 30 m sind, wird empfohlen, geschirmte Feldkabel zu verwenden, um die spezifizierte Genauigkeit zu erreichen. Der Schirm muss dann mit dem Potentialausgleich des explosionsgefährdeten Bereichs verbunden und möglichst nahe der Eintrittsstelle auf den Schirmschienen im Gehäuse aufgelegt werden!
- Die Schirmschienen sind ebenfalls nahe der Eintrittsstelle der Feldverkabelung auf möglichst kurzem Weg mit der Montageplatte zu verbinden!
- Anleitung "Erdung und Schirmung" beachten!

### 5.1 Anschlussbelegung X2, USB 2.0 Typ B

#### USB 2.0 Buchse Typ B

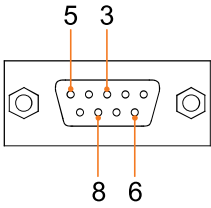
	Pin-Nr.	Funktion	Beschreibung
	1	Vcc	+5 V
	2	D-	Data -
	3	D+	Data +
	4	GND	Masse

#### Kabel für X2 (USB)

	Beschreibung / Anwendung	Art. Nr.
	Kabel-Typ: USB 2 5-polig mit Schirm; Farbe (Mantel): schwarz; Anschlussstecker USB A auf USB B; Länge: 3000 mm	266833

## 5.2 Anschlussbelegung X1, Sub-D-Buchse DE-9

### Sub-D-Buchse DE-9

	Pin-Nr.	Funktion	Beschreibung
 <p style="text-align: center; margin-top: 10px;">20190E00</p>	3	RxD/TxD (+)	Daten B (+)
	5	GND	Bus-Abschluss (-)
	6	PWR (+)	Bus-Abschluss (+)
	8	RxD/TxD (-)	Daten A (-)
	übrige Pins	–	nicht angeschlossen

### Stecker für X1 (RS485 oder RS485-IS)

	Beschreibung / Anwendung	Bus-Abschlusswiderstand	Art. Nr.
 <p style="text-align: center; margin-top: 5px;">09813E00</p>	Sub-D-Stecker (male), Standard RS485, nicht-Ex und Zone 2	ohne	105715
 <p style="text-align: center; margin-top: 5px;">09868E00</p>	Sub-D-Stecker (male), gemäß RS485-IS, konform zur PROFIBUS-Spezifikation, Zone 1	200 Ω	162693
 <p style="text-align: center; margin-top: 5px;">12489E00</p>	Sub-D-Stecker (male), gemäß RS485-IS, konform zur PROFIBUS-Spezifikation, Zone 1, 45° Version	200 Ω	201805

### 5.3 Treiber

Für den Betrieb des Geräts ist ein Virtual COM Port Treiber erforderlich, um die Verbindung zwischen dem angeschlossenen Produkt und einem Computer zu aktivieren.

- ▶ Treiber downloaden über <http://www.ftdichip.com/FTDriver>.



R. STAHL übernimmt keine Haftung für die Aktualität und Inhalte externer Links.

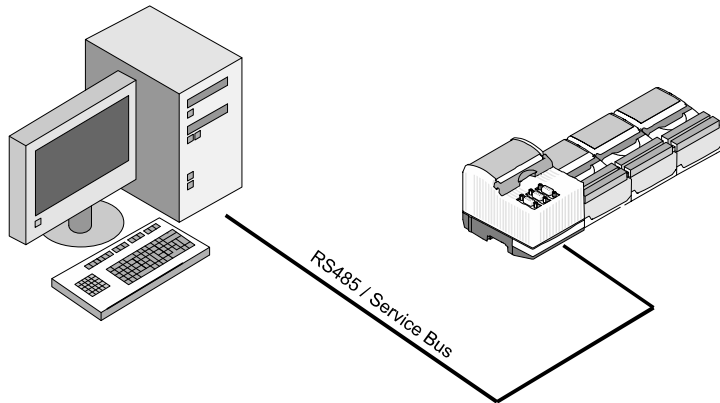
Für den Inhalt der verlinkten Seiten sind ausschließlich deren Betreiber verantwortlich. Des Weiteren übernimmt R. STAHL keine Gewährleistung für Verluste oder Schäden, die sich aus Download, Installation oder Betrieb des Virtual Com Treibers ergeben.

Bitte beachten Sie auch, dass andere Websites auch andere Datenschutzrichtlinien und Bedingungen haben, die außerhalb unserer Kontrolle liegen.

Bitte überprüfen Sie die Datenschutzrichtlinien dieser Websites sowie deren Nutzungsbedingungen, bevor Sie sich an einem Geschäft beteiligen oder Informationen hochladen.

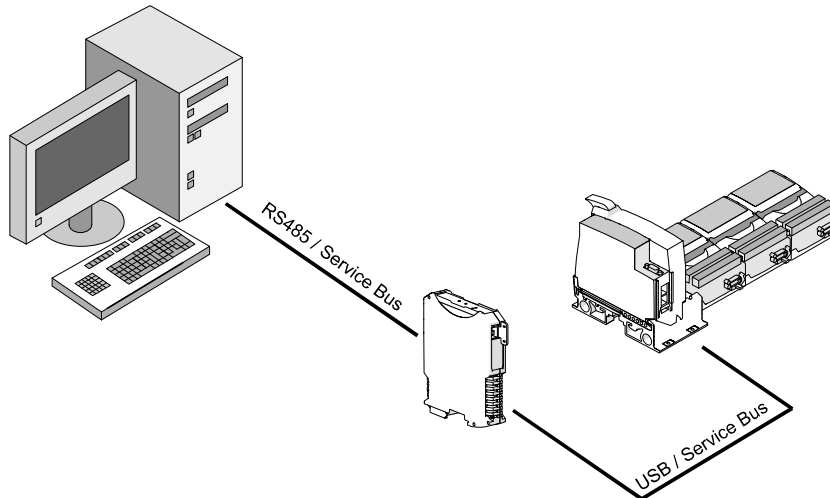
### 5.4 Verwendung des USB RS485 Converter 9787/15-11-11 für Zone 2 bei IS1+ Upgrade

Bei Ersatz der CPM 9440/15 inkl. installiertem Service Bus (RS485) durch die neue CPU-Baugruppe 9442/35 muss der USB RS485 Converter für Zone 2 eingesetzt werden. Dieser ermöglicht weiterhin die Verwendung der bestehenden RS485-Kabel für den Service Bus, indem die USB-Schnittstelle der CPU auf RS485 bidirektional konvertiert wird.



20201E00

#### Anbindung der CPM 9440/15 mit Service Bus (RS485)

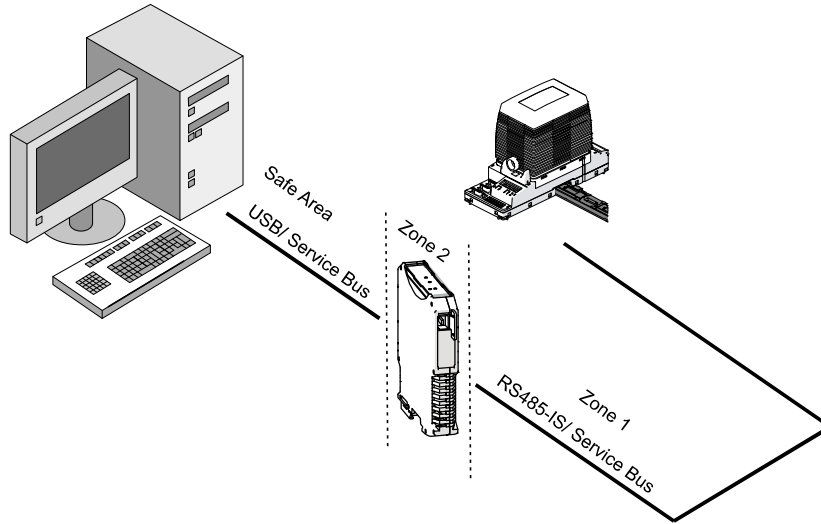


20202E00

#### Anbindung der CPU 9442/35 mit Service Bus (RS485) über USB RS485 Converter für Zone 2

### 5.5 Verwendung des USB RS485-IS Converter 9787/13-11-12 für Zone 2 mit IS1+

Bei einem Modul CPM 9440/22 mit eigensicherem Service Bus (RS485-IS), das in Zone 1 eingesetzt wird, kann durch Verwendung des Geräts die Wandlung der eigensicheren RS485-IS-Schnittstelle in eine nicht-eigensichere USB-Schnittstelle (Standard-USB) umgesetzt werden. Somit kann an einem modernen PC / Workstation ohne RS485-Schnittstelle ein Service Bus über USB angebunden werden.



24425E00

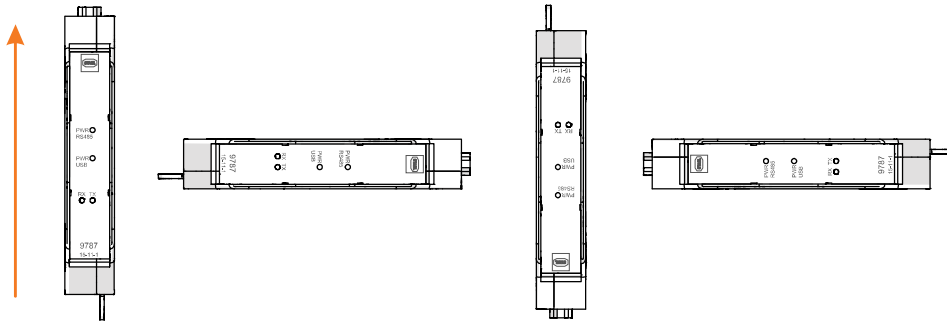
## 6 Montage und Installation

### 6.1 Montage / Demontage

- ▶ Gerät sorgfältig und nur unter Beachtung der Sicherheitshinweise (siehe Kapitel "Sicherheit") montieren.
- ▶ Folgende Einbaubedingungen und Montageanweisungen genau durchlesen und exakt befolgen.

#### 6.1.1 Gebrauchslage

- ▶ Gerät ausschließlich an der Wand montieren.
- ▶ Montage auf horizontaler oder vertikaler Hutschiene.



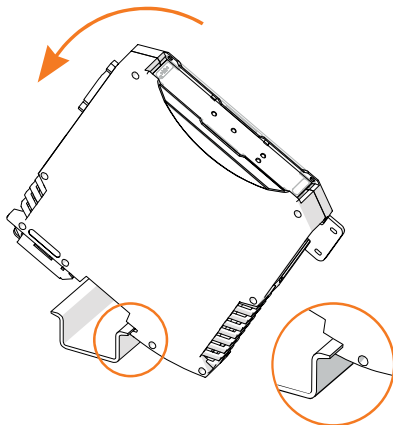
20193E00

- i** Bei verringerter Umgebungstemperatur bis maximal 50 °C sind auch andere Gebrauchslagen zulässig.

#### 6.1.2 Montage / Demontage auf Hutschiene

##### Montage

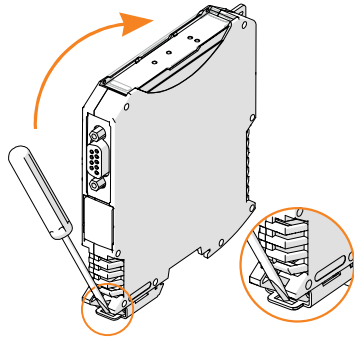
- i** Das Gerät nur auf Hutschienen entsprechend IEC/EN 60715 montieren.



20191E00

- ▶ Gerät mit der Aussparung des Gehäuses auf die Außenkante der Hutschiene setzen.
- ▶ Gerät auf Hutschiene aufrasten.
- ▶ Beim Aufschwenken des Geräts auf die Hutschiene darauf achten, dass es nicht verkantet.

## Demontage



- ▶ Fußriegel mit dem Schraubendreher etwas herausziehen.
- ▶ Gerät herausschwenken.

20192E00

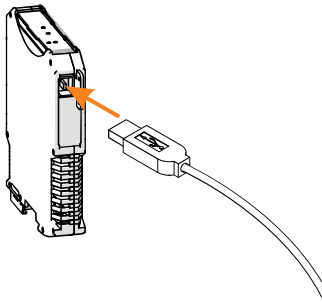
## 6.2 Installation

**i** Bei Betrieb unter erschwerten Bedingungen wie insbesondere auf Schiffen sind zusätzliche Maßnahmen zur korrekten Installation je nach Einsatzort zu treffen. Weitere Informationen und Anweisungen hierzu erhalten Sie gerne auf Anfrage von Ihrem zuständigen Vertriebskontakt.

Der USB RS485(-IS) Converter für Zone 2 wird über den USB-Port mit Energie versorgt und benötigt daher keine zusätzliche Hilfsenergie.

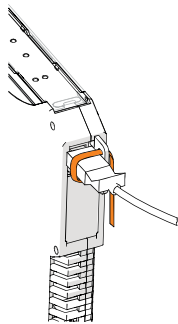
### 6.2.1 Anschluss des USB-Kabels

- !** **GEFAHR! Explosionsgefahr durch fehlende Fixierung des USB-Kabels!**  
Nichtbeachten führt zu schweren oder tödlichen Verletzungen.
- USB-Kabel nach dem Anschluss mit Kabelbinder gegen Zugkraft und versehentliches Trennen sichern.



24550E00

- ▶ Schutzkappe von der USB-Buchse abnehmen.
- ▶ USB-Stecker Typ B in die vorgesehene Buchse Typ B des Konverters 9787 einstecken.
- ▶ Um Störeinflüsse gering zu halten, Länge des USB-Kabels auf max. 3 m begrenzen.



20225E00

- ▶ Kabel an beiden Enden durch geeignete Maßnahmen (z.B. mit Kabelbinder) am Gerät (Lasche) gegen Zugkraft und versehentliches Trennen sichern.

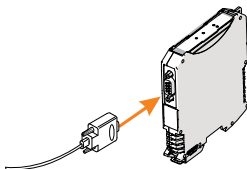
## 6.2.2 Anschluss des RS485(-IS)-Kabels



### **GEFAHR! Explosionsgefahr durch falschen Anschluss!**

Nichtbeachten führt zu schweren oder tödlichen Verletzungen.

- Sicherstellen, dass für die Variante 9787/13-11-12 ein eigensicherer RS485 angeschlossen ist.



24551E00

- ▶ Sub-D-Stecker des RS485(-IS)-Kabels an die vorgesehene Sub-D-Buchse einstecken.
- ▶ Schrauben an Sub-D-Stecker anziehen (Anzugsdrehmoment: 0,5 ... 0,6 Nm).

## 7 Inbetriebnahme

Vor Inbetriebnahme folgende Prüfschritte durchführen:

- ▶ Gerät und Anschlusskabel auf Schäden prüfen.
- ▶ Vorschriftsmäßige Montage und Installation des Geräts.
- ▶ USB-Kabel am Gerät gegen Zugkraft und versehentliches Trennen gesichert.
- ▶ Fester Sitz der Schrauben an den RS485-Steckern.
- ▶ Erst nach erfolgreicher Prüfung das Gerät in Betrieb nehmen.

## 8 Betrieb

### 8.1 Betrieb

Der USB B Slave Port kann mit einem USB-Standardkabel Typ AB an jede USB-Schnittstelle angeschlossen werden. Mit einem Virtual COM Port Treiber (siehe Kapitel 5.3) wird der USB RS485(-IS) Converter für Zone 2 installiert. Anschließend kann der USB-Port als Virtual COM Port zur seriellen Datenübertragung bis zu 1,5 Mbit genutzt werden.

Um die industriellen Anforderungen an den Feldbus einzuhalten, verfügt der USB RS485(-IS) Converter für Zone 2 über eine galvanische Trennung.

Um dem Anwender vor Ort eine schnelle Diagnose zu ermöglichen, zeigt der USB RS485(-IS) Converter für Zone 2 über LEDs seinen aktuellen Status an und visualisiert, ob auf dem Bus Datenpakete übertragen werden.

### 8.2 Anzeigen

LEDs am Gerät zeigen den Betriebszustand des Geräts an (siehe auch Kapitel "Geräteaufbau").

#### Typ 9787/15-11-11

LED	Farbe	Bedeutung
LED "PWR RS485"	grün	RS485 aktiv/bereit
LED "PWR USB"	grün	USB aktiv/bereit
LED "RX"	gelb	Empfangen (RS485 von USB)
LED "TX"	gelb	Senden (USB nach RS485)

#### Typ 9787/13-11-12

LED	Farbe	Bedeutung
LED "PWR RS485-IS"	grün	RS485-IS aktiv/bereit
LED "PWR USB"	grün	USB aktiv/bereit
LED "RX"	gelb	Empfangen (RS485-IS von USB)
LED "TX"	gelb	Senden (USB nach RS485-IS)

### 8.3 Fehlerbeseitigung

Fehler	Fehlerursache	Fehlerbehebung
LED "PWR USB" (grün) leuchtet nicht	USB-Versorgung fehlerhaft	USB-Anschluss prüfen
	Gerät defekt	Gerät austauschen
LED "PWR RS485(-IS)" (grün) leuchtet nicht, LED "PWR USB" (grün) leuchtet	Gerät defekt	Gerät austauschen
Verbindung kann nicht aufgebaut werden, obwohl LED "TX" (gelb) blinkt	Verbindung zu Feldbus RS485(-IS) unterbrochen, falsch terminiert	Feldbus RS485(-IS) prüfen, siehe Betriebsanleitung "Projektierung, Installation und Inbetriebnahme des RS485(-IS) Feldbus-Systems von R. STAHL für den sicheren und explosionsgefährdeten Bereich"
Verbindung kann nicht aufgebaut werden, obwohl LED "TX" (gelb) und LED "RX" (gelb) blinken	Daten auf dem angeschlossenen Bus inkonsistent	Angeschlossenen Bus prüfen
Sporadische Kommunikationsstörungen im laufenden Betrieb	Feldbus RS485(-IS) nicht korrekt terminiert	Terminator am Anfang und Ende des Feldbus (maximal zwei Terminatoren pro Segment) aktivieren
		Schirm entsprechend den Vorgaben auf PA/PE legen

Wenn sich der Fehler mit den genannten Vorgehensweisen nicht beheben lässt:

► An R. STAHL Schaltgeräte GmbH wenden.

Zur schnellen Bearbeitung folgende Angaben bereithalten:

- Typ und Seriennummer des Geräts
- DCS/SPS
- Protokoll
- Revision-Nr.
- Kaufdaten
- Fehlerbeschreibung
- Einsatzzweck (insbesondere Eingangs-/Ausgangsbeschaltung)

## 9 Instandhaltung, Wartung, Reparatur

- ▶ Geltende nationale Normen und Bestimmungen im Einsatzland beachten, z.B. IEC/EN 60079-14, IEC/EN 60079-17, IEC/EN 60079-19.

### 9.1 Instandhaltung

Ergänzend zu den nationalen Regeln folgende Punkte prüfen:

- Rissbildung und andere sichtbare Schäden am Gerät,
- Einhaltung der zulässigen Temperaturen,
- festen Sitz der Befestigungen,
- Sicherstellen der bestimmungsgemäßen Verwendung.

### 9.2 Wartung

- ▶ Gerät gemäß den geltenden nationalen Bestimmungen und den Sicherheitshinweisen dieser Betriebsanleitung (Kapitel "Sicherheit") warten.

### 9.3 Reparatur

- ▶ Reparaturen am Gerät nur durch R. STAHL durchführen lassen.

## 10 Rücksendung

- ▶ Rücksendung bzw. Verpackung der Geräte nur in Absprache mit R. STAHL durchführen! Dazu mit der zuständigen Vertretung von R. STAHL Kontakt aufnehmen.

Für die Rücksendung im Reparatur- bzw. Servicefall steht der Kundenservice von R. STAHL zur Verfügung.

- ▶ Kundenservice persönlich kontaktieren.

oder

- ▶ Internetseite [r-stahl.com](http://r-stahl.com) aufrufen.
- ▶ Unter "Support" > "RMA Formular" > "RMA-Schein anfordern" wählen.
- ▶ Formular ausfüllen und absenden.  
Sie erhalten per E-Mail automatisch einen RMA-Schein zugeschickt.  
Bitte drucken Sie diese Datei aus.
- ▶ Gerät zusammen mit dem RMA-Schein in der Verpackung an die R. STAHL Schaltgeräte GmbH senden (Adresse siehe Kapitel 1.1).

## 11 Reinigung

- ▶ Gerät vor und nach der Reinigung auf Beschädigung prüfen. Beschädigte Geräte sofort außer Betrieb nehmen.
- ▶ Zur Vermeidung elektrostatischer Aufladung dürfen die Geräte in explosionsgefährdeten Bereichen nur mit einem feuchten Tuch gereinigt werden.
- ▶ Gerät nur mit feuchtem Tuch und ohne kratzende, scheuernde oder aggressive Reinigungsmittel oder Lösungen schonend reinigen.

## 12 Entsorgung

- ▶ Nationale und lokal gültige Vorschriften und gesetzliche Bestimmungen zur Entsorgung beachten.
- ▶ Materialien getrennt dem Recycling zuführen.
- ▶ Umweltgerechte Entsorgung aller Bauteile gemäß den gesetzlichen Bestimmungen sicherstellen.

## 13 Zubehör und Ersatzteile

### **HINWEIS! Fehlfunktion oder Geräteschaden durch den Einsatz nicht originaler Bauteile.**

Nichtbeachten kann zu Sachschäden führen.

- ▶ Nur Original-Zubehör und Original-Ersatzteile der R. STAHL Schaltgeräte GmbH (siehe Datenblatt) verwenden.

## 14 Anhang A

### 14.1 Technische Daten

#### Explosionsschutz

Ausführung	9787/15-11-11	9787/13-11-12
------------	---------------	---------------

#### Global (IECEx)

Gas und Staub	IECEx TUR 18.0038X Ex ec IIC T4 Gc	IECEx TUR 23.0019X Ex ec [ia Ga] IIC T4 Gc [Ex ia Da] IIIC
---------------	---------------------------------------	--

#### Europa (ATEX)

Gas und Staub	TÜV 18 ATEX 8212 X ⊕ II 3 G	TÜV 23 ATEX 8838 X ⊕ II 3 (1) G ⊕ II (1) D
---------------	--------------------------------	--

#### Bescheinigungen und Zertifikate

Bescheinigungen	IECEx, ATEX
-----------------	-------------

#### Sicherheitstechnische Daten

Höchstwerte für RS485-IS		
Max. Spannung $U_o$	–	$\leq 3,73$ V DC
Max. Spannung $U_i$	–	$\pm 16$ V
		<b>Hinweis:</b> Bei Verwendung der Schnittstelle nach PROFIBUS-Richtlinie beträgt die maximale Eingangsspannung $\pm 4,2$ V
Max. Strom $I_o$	–	$\leq 133$ mA
Innere Kapazität $C_i$	–	0 $\mu$ F
Innere Induktivität $L_i$	–	0 $\mu$ H

**Technische Daten****Elektrische Daten**

Versorgung	Über USB-Port
Nennspannung $U_N$	5 V DC (4,5 ... 5,5 V)
Stromaufnahme	9787/13: 60 mA 9787/15: 50 mA
Max. Leistungsaufnahme	9787/13: 300 mW 9787/15: 250 mW
Max. Verlustleistung Ausgänge	9787/13: 122 mW 9787/15: 150 mW
Verpolschutz	Ja, mechanisch
Überspannungskategorie	I nach IEC/EN 60664 auf USB, II nach IEC/EN 60664 auf RS485(-IS)
Überbrückung bei Spannungsausfall	Keine, nach IEC/EN 61000-4-11
Galvanische Trennung	
Prüfspannung gemäß Norm	IEC/EN 60950-1
Zwischen USB und RS485(-IS)	≥ 1500 V AC
USB-Schnittstelle	
Anschluss	Typ B Buchse X2, 5-polig
Spezifikation	USB 2.0
Max. Leitungslänge	3 m
Zugentlastung	Schutz gegen versehentliches Trennen
RS485(-IS)-Schnittstelle	
Anschluss	D-SUB DE-9 Buchse X1, 9-polig
Spezifikation	RS485 nach PROFIBUS-Spezifikation
Übertragungsgeschwindigkeit	max. 1.5 Mbit/s
Abschlusswiderstand	Extern im D-SUB Steckverbinder (siehe Kapitel 5.2)
Max. Leitungslänge	200 m bei 1,5 Mbit/s 400 m bei 500 kbit/s 1000 m bei 187,5 kbit/s 1200 m bei 9,6 ... 93,75 kbit/s

**Technische Daten****Gerätespezifische Daten**

Anzugsdrehmoment	0,5 ... 0,6 Nm
Treiber	
Software für PC	über <a href="https://ftdichip.com/drivers/vcp-drivers/">https://ftdichip.com/drivers/vcp-drivers/</a> zu beziehen.

**Umgebungsbedingungen**

Umgebungstemperatur	-40 ... +75 °C
Lagertemperatur	-40 ... +80 °C
Maximale relative Luftfeuchte	≤ 95 % (ohne Betauung)
Verwendung in Höhe	< 2000 m
Schock, halbsinusförmig (IEC/EN 60068-2-27)	15 g (3 Schocks pro Achse und Richtung)
Vibration, sinusförmig (IEC/EN 60068-2-6)	1 g im Frequenzbereich 10 ... 500 Hz 2 g im Frequenzbereich 45 ... 100 Hz

**Mechanische Daten**

Schutzart	IP 30
Material	
Gehäuse	PA 6.6
Brandfestigkeit (UL 94)	V0
Gewicht	ca. 170 g
Schadstoffklasse	entspricht G3

**Anzeige**

LED-Anzeige	
Power RS485(-IS)	LED "PWR RS485(-IS)", grün
Power USB	LED "PWR USB", grün
Receive RS485(-IS) nach USB	LED "RX", gelb
Transmit USB nach RS485(-IS)	LED "TX", gelb

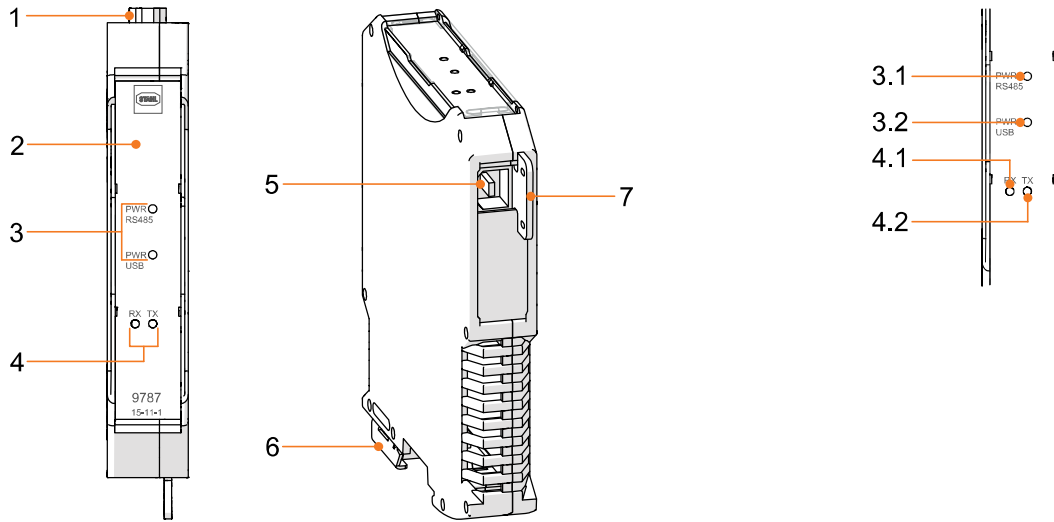
**Montage / Installation**

Einbaubedingungen	
Montageart	auf DIN-Schiene NS 35/7,5 nicht gelocht (IEC/EN 60715)
Einbaulage	waagrecht oder senkrecht (Betriebsanleitung beachten)

Weitere technische Daten, siehe [r-stahl.com](http://r-stahl.com).

# 15 Anhang B

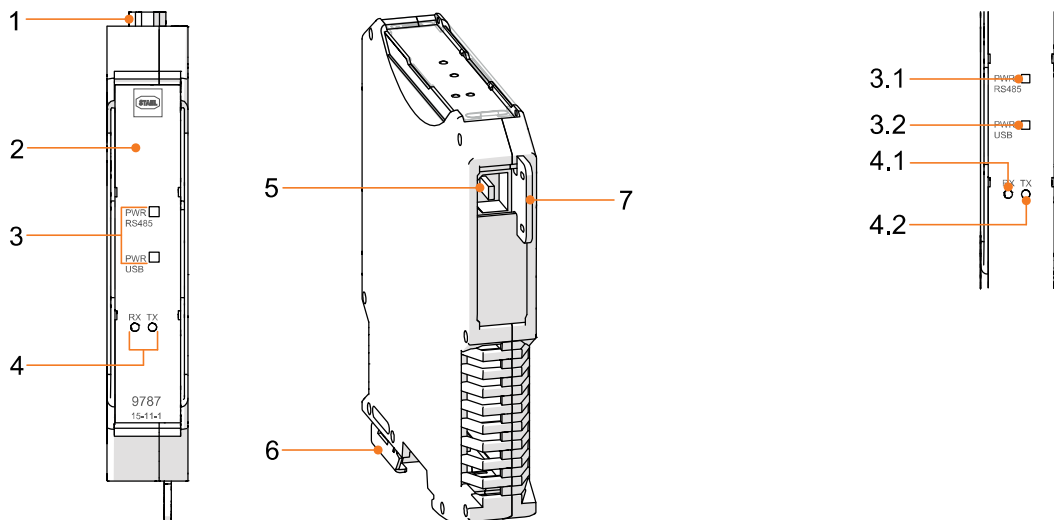
## 15.1 Geräteaufbau



20194E00

20188E00

**9787/15-11-11**



24429E00

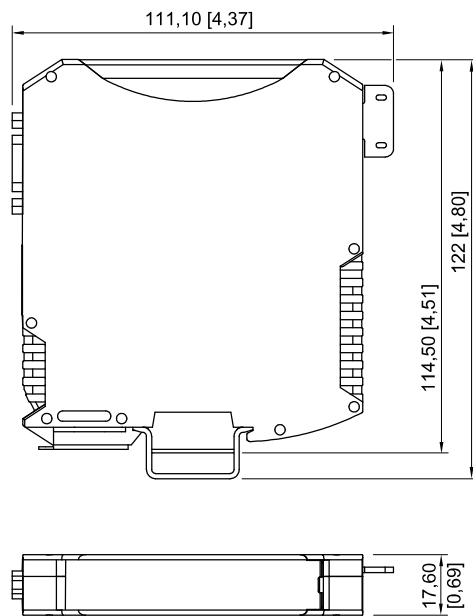
24428E00

**9787/13-11-12**

#	Geräteelement	Beschreibung
1	RS485(-IS)-Schnittstelle	Sub-D
2	Abdeckung	transparent, klappbar
3.1	LED "PWR RS485(-IS)"	Status-Anzeige "Power RS485(-IS)"
3.2	LED "PWR USB"	Status-Anzeige "Power USB"
4.1	LED "RX"	Status-Anzeige "Receive RS485(-IS) von USB"
4.2	LED "TX"	Status-Anzeige "Transmit USB nach RS485(-IS)"
5	USB-Schnittstelle	USB-Buchse Typ B
6	Fußriegel	Zur Befestigung des USB RS485(-IS) Converter für Zone 2 auf DIN-Rail mit z.B. Kabelbinder
7	Zugentlastungsglasche	Zugentlastung für USB-Stecker

## 15.2 Maßangaben / Befestigungsmaße

Maßzeichnungen (alle Maße in mm [Zoll]) – Änderungen vorbehalten



**USB RS485(-IS) Converter für Zone 2**

20227E00





## USB RS485(-IS) converter for Zone 2

Series 9787/15,  
series 9787/13

– Save for future use! –



**Contents**

1 General Information .....3

1.1 Manufacturer.....3

1.2 About these Operating Instructions.....3

1.3 Further Documents .....3

1.4 Conformity with Standards and Regulations.....3

2 Explanation of Symbols .....4

2.1 Symbols used in these Operating Instructions.....4

2.2 Symbols on the Device .....4

3 Safety.....5

3.1 Intended Use.....5

3.2 Personnel Qualification .....5

3.3 Residual Risks .....6

4 Transport and Storage.....7

5 Product Selection and Project Engineering .....8

5.1 Terminal Assignment for X2, USB 2.0 Type B.....8

5.2 Terminal Assignment for X1, Sub-D Socket DE-9 .....9

5.3 Driver .....10

5.4 Use of 9787/15-11-11 USB RS485 Converter for Zone 2 for an IS1+ Upgrade 10

5.5 Use of 9787/13-11-12 USB RS485-IS Converter for Zone 2 with IS1+ .....11

6 Mounting and Installation .....12

6.1 Mounting/Dismounting .....12

6.2 Installation.....13

7 Commissioning .....14

8 Operation .....15

8.1 Operation .....15

8.2 Indicators .....15

8.3 Troubleshooting .....16

9 Maintenance, Overhaul, Repair .....17

9.1 Maintenance .....17

9.2 Overhaul .....17

9.3 Repair .....17

10 Returning the Device .....17

11 Cleaning.....18

12 Disposal .....18

13 Accessories and Spare Parts.....18

14 Appendix A.....19

14.1 Technical Data .....19

15 Appendix B.....22

15.1 Device Design.....22

15.2 Dimensions/fastening Dimensions.....23

# 1 General Information

## 1.1 Manufacturer

R. STAHL Schaltgeräte GmbH  
Am Bahnhof 30  
74638 Waldenburg  
Germany

Tel.: +49 7942 943-0  
Fax: +49 7942 943-4333  
Internet: r-stahl.com  
E-mail: info@r-stahl.com

## 1.2 About these Operating Instructions

- ▶ Read these operating instructions, especially the safety notes, carefully before use.
- ▶ Observe all other applicable documents (see also chapter 1.3).
- ▶ Keep the operating instructions throughout the service life of the device.
- ▶ Make the operating instructions accessible to operating and maintenance staff at all times.
- ▶ Pass the operating instructions on to each subsequent owner or user of the device.
- ▶ Update the operating instructions every time R. STAHL issues an amendment.

ID no.: 266227 / 978760310010  
Publication code: 2024-08-06·BA00·III·en 01  
Hardware version: A

The original instructions are the German edition.  
They are legally binding in all legal affairs.

## 1.3 Further Documents

- IS1+ coupling description (download from r-stahl.com)
- "Earthing and shielding" instructions (download from r-stahl.com)
- The "Project engineering, installation and commissioning of the RS485 fieldbus system from R. STAHL for safe and hazardous areas" operating instructions (download from r-stahl.com)
- Data sheet
- National information and documents relating to use in hazardous areas (see also chapter 1.4)





For documents in other languages, see r-stahl.com.

## 1.4 Conformity with Standards and Regulations



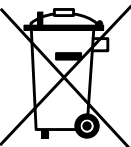
- IECEx, ATEX, EU Declaration of Conformity and further national certificates and documents can be downloaded via the following link:  
<https://r-stahl.com/en/global/support/downloads/>  
Depending on the scope of validity, additional Ex-relevant information may be attached.
- IECEx is also available at: <https://www.iecex.com/>

## 2 Explanation of Symbols

### 2.1 Symbols used in these Operating Instructions

Symbol	Meaning
	Handy hint for making work easier
 <b>DANGER!</b>	Dangerous situation which can result in fatal or severe injuries causing permanent damage if the safety measures are not complied with.
 <b>WARNING!</b>	Dangerous situation which can result in severe injuries if the safety measures are not complied with.
 <b>CAUTION!</b>	Dangerous situation which can result in minor injuries if the safety measures are not complied with.
<b>NOTICE!</b>	Dangerous situation which can result in material damage if the safety measures are not complied with.

### 2.2 Symbols on the Device

Symbol	Meaning
CE <small>17055E00</small>	CE marking according to the current applicable directive.
 <small>02198E00</small>	Device certified for hazardous areas according to the marking.
 <small>11048E00</small>	Safety notes that must always be observed: The corresponding data and/or safety-related instructions contained in the operating instructions must be followed for devices with this symbol!
 <small>20690E00</small>	Marking according to WEEE Directive 2012/19/EU

### 3 Safety

The device has been manufactured according to the state of the art of technology while observing recognised safety-related rules. When using the device, it is nevertheless possible for hazards to occur to life and limb of the user or third parties or for the device, environment or material assets to be compromised.

- ▶ Use the device only
  - if it is not damaged
  - in accordance with its intended use, taking into account safety and hazards
  - in accordance with these operating instructions

#### 3.1 Intended Use

Both types of the USB RS485(-IS) converter for Zone 2 (9787/15-11-11 and 9787/13-11-12) are accessories for the IS1+ Remote I/O system. Their role is to convert data between USB and serial RS485/RS485-IS data bidirectionally and so that it is resistant to interference. Power is supplied via the USB port.

They are only suitable for use in Zone 2 or in safe areas.

The USB interface of the USB RS485(-IS) converter must be connected to a USB master which corresponds to the technical data.

"Intended use" includes complying with these operating instructions and the other applicable documents, e.g. the data sheet. Any other use of the device is not considered to be intended use.

**i** The USB RS485(-IS) converter for Zone 2 can also be used in other applications. Since computers and other devices very rarely have an RS485 interface but frequently have USB interfaces, this device can establish the missing interface. RS485 is a widespread fieldbus often used for service purposes.

#### 3.2 Personnel Qualification

Qualified specialist personnel is required to perform the activities described in these operating instructions. This primarily applies to work in the following areas

- Product selection, project engineering
- Mounting/dismounting the device
- Installation
- Commissioning
- Maintenance, repair, cleaning

**Specialists who perform these activities must have a level of knowledge that meets applicable national standards and regulations.**

**Additional knowledge is required for any activity in hazardous areas. R. STAHL recommends having a level of knowledge equal to that described in the following standards:**

- **IEC/EN 60079-14 (Electrical installations design, selection and erection)**
- **IEC/EN 60079-17 (Electrical installations inspection and maintenance)**
- **IEC/EN 60079-19 (Equipment repair, overhaul and reclamation)**

### 3.3 Residual Risks

#### 3.3.1 Explosion Hazard

Despite the device's state-of-the-art design, explosion hazards cannot be entirely eliminated in hazardous areas.

- ▶ Perform all work steps in hazardous areas with the utmost care at all times!
- ▶ Transport, store, plan, mount and operate the device exclusively in compliance with the technical data (see the "Technical data" chapter).

Possible hazards ("residual risks") can be categorized according to the following causes:

##### **Mechanical damage**

The device may be damaged during transport, mounting or commissioning. This kind of damage may, for example, render the device's explosion protection partially or completely ineffective. This may result in explosions causing serious or even fatal injury.

- ▶ Only transport the device in special transport packaging that reliably protects the device from external influences. Observe the ambient conditions when selecting the transport packaging (see the "Technical data" chapter).
- ▶ Check the packaging and the device for damage. Report any damage to R. STAHL immediately. Do not commission a damaged device.
- ▶ Store the device in its original packaging in a dry place (with no condensation), and make sure that it is stable and protected against the effects of vibrations and knocks.

##### **Excessive heating or electrostatic charge**

An incorrect setup in the cabinet, operation outside of approved conditions or improper cleaning can cause the device to heat up severely or to become electrostatically charged, causing it to produce sparks. This may result in explosions causing serious or even fatal injury.

- ▶ Operate the device within the prescribed operating conditions only (see the label on the device and the "Technical data" chapter).
- ▶ Install and set up the cabinet in such a way that all devices installed within it are always operated within their permissible temperature range.
- ▶ Clean the device with a damp cloth only.

**Improper mounting, installation, commissioning, maintenance or cleaning**

Basic work such as installation, commissioning, maintenance or cleaning of the device must be performed only in accordance with the applicable national regulations of the country of use and only by qualified persons. Otherwise, the explosion protection may be rendered ineffective. This may result in explosions causing serious or even fatal injury.

- ▶ Only have mounting, installation, commissioning and maintenance work performed by qualified and authorised persons (see chapter 3.2).
- ▶ When used in Zone 2, the device must be installed in a protective enclosure or in a cabinet according to IEC/EN 60079-0. This enclosure (or cabinet) must have a suitable degree of protection (at least IP54).
- ▶ For use in a safe area, install the device in an environment with a degree of pollution of 1 or 2 (IEC/EN 60664-1) and an overvoltage category of I or II.
- ▶ Only mount the device on the NS 35/7.5 DIN rail according to IEC/EN 60715.
- ▶ Maintain a distance of at least 50 mm for intrinsically safe and non-intrinsically safe circuits.
- ▶ It is only permissible to connect and disconnect connections of non-intrinsically safe circuits when these are de-energised or if it can be guaranteed that an explosive atmosphere is not present (hot work permit, gas warning device or in the case of installation in a non-Ex area).
- ▶ Do not change or modify the device.
- ▶ Gently clean the device with a damp cloth only – do not use scratching, abrasive or aggressive cleaning agents or solutions.

## 4 Transport and Storage

- ▶ Transport and store the device carefully and in accordance with the safety notes (see the "Safety" chapter).

## 5 Product Selection and Project Engineering

The following conditions must be observed during project engineering:

- ▶ Installation of the device is permissible only if it is used in accordance with its intended use; see chapter 3.1.
- ▶ Four permissible mounting positions for operation of the device; see chapter 6.1.
- ▶ No separate auxiliary power is required. The device receives power from the USB port.
- ▶ The USB cable must be no longer than 3 m.

### Product selection

Type	Field-side interface X1	Interface X2
9787/15-11-11	RS485	USB
9787/13-11-12	RS485-IS	USB

**i** If the system has strong electromagnetic sources of interference or the USB and RS485 cables together are more than 30 m long, use of shielded field cables is recommended to achieve the specified accuracy.

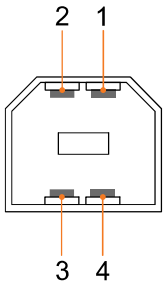
To this end, the shield must be connected to the equipotential bonding of the hazardous area and placed on the shield busses in the enclosure as close to the entry point as possible.

The shield busses must also be connected to the mounting plate close to the entry point of the field wiring using the shortest possible route.


See the "Earthing and shielding" instructions.

### 5.1 Terminal Assignment for X2, USB 2.0 Type B

#### USB 2.0 type B socket

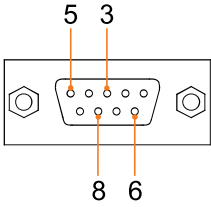
	Pin no.	Function	Description
	1	Vcc	+5 V
	2	D-	Data -
	3	D+	Data +
	4	GND	Earth

#### Cable for X2 (USB)

	Description/application	Item no.
	Cable type: USB 2 5-pole with shielding; Colour (sheath): Black; Connector plug USB A to USB B; Length: 3000 mm	266833




## 5.2 Terminal Assignment for X1, Sub-D Socket DE-9

### Sub-D socket DE-9

	Pin no.	Function	Description
	3	RxD/TxD (+)	Data B (+)
	5	GND	Bus terminator (-)
	6	PWR (+)	Bus terminator (+)
	8	RxD/TxD (-)	Data A (-)
	Remaining pins	–	Not connected

20190E00

### Plug for X1 (RS485 or RS485-IS)

	Description/ application	Bus terminator	Item no.
	Sub-D plug (male), standard RS485, non-Ex and Zone 2	None	105715
	Sub-D plug (male), according to RS485-IS, compliant with PROFIBUS specification, Zone 1	200 $\Omega$	162693
	Sub-D plug (male), according to RS485-IS, compliant with PROFIBUS specification, Zone 1, 45° version	200 $\Omega$	201805

12489E00

### 5.3 Driver

In order to operate the device, a virtual COM port driver is required to activate the connection between the connected product and a computer.

- ▶ Download the driver at <https://ftdichip.com/drivers/vcp-drivers/>.

**i** R. STAHL assumes no responsibility for the up-to-dateness and content of external links. Responsibility for the content of linked websites lies exclusively with the operators of these sites.

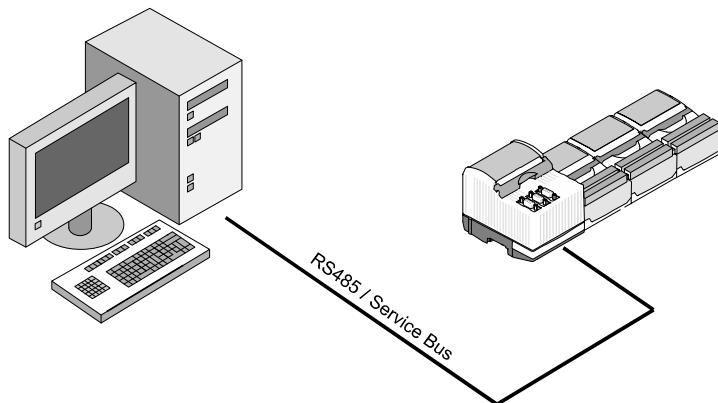
Furthermore, R. STAHL does not assume any warranty for losses or damage resulting from downloading, installing or operating the virtual COM driver.

Please also note that other websites have different privacy policies and conditions that lie outside our scope of control.

Please review the privacy policies of these websites and their terms of use before taking part in any transaction or uploading information.

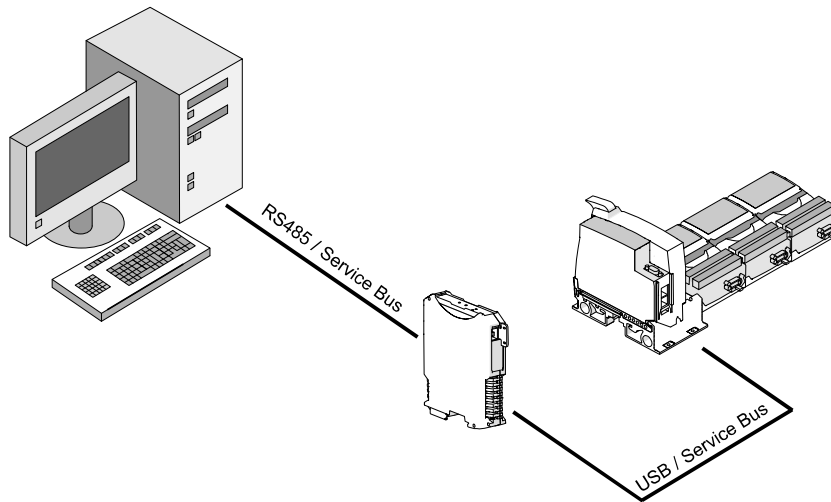
### 5.4 Use of 9787/15-11-11 USB RS485 Converter for Zone 2 for an IS1+ Upgrade

When replacing the 9440/15 CPM including installed ServiceBus (RS485) with the new 9442/35 CPU assembly, the USB RS485 converter for Zone 2 must be used. This makes it possible to continue using the existing RS485 cables for the ServiceBus by bidirectionally converting the CPU's USB interface to RS485.



**Connecting the 9440/15 CPM with ServiceBus (RS485)**

20201E00

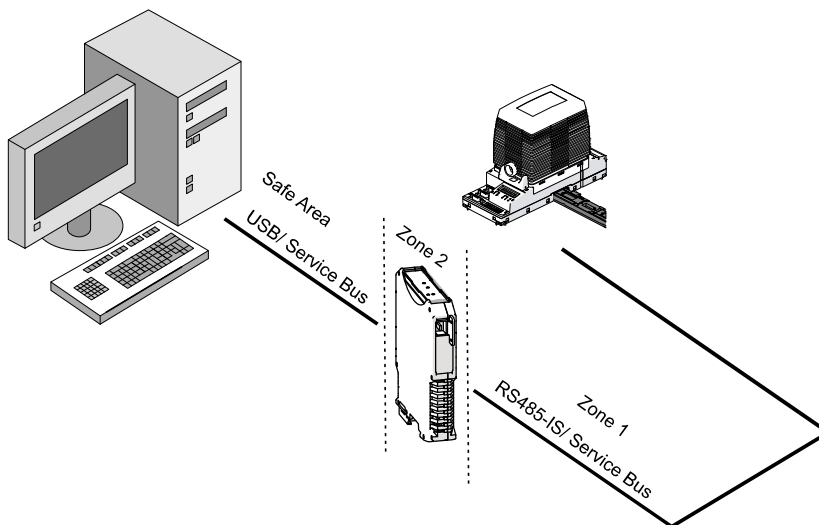


20202E00

**Connecting the 9442/35 CPU with ServiceBus (RS485) via the USB RS485 converter for Zone 2**

**5.5 Use of 9787/13-11-12 USB RS485-IS Converter for Zone 2 with IS1+**

For a 9440/22 CPM module with intrinsically safe ServiceBus (RS485-IS) which is used in Zone 1, using the device makes it possible to convert the intrinsically safe RS485-IS interface to a non-intrinsically safe USB interface (standard USB). At a state-of-the-art computer/workstation without RS485 interface, this enables a ServiceBus to be connected via USB.



24425E00

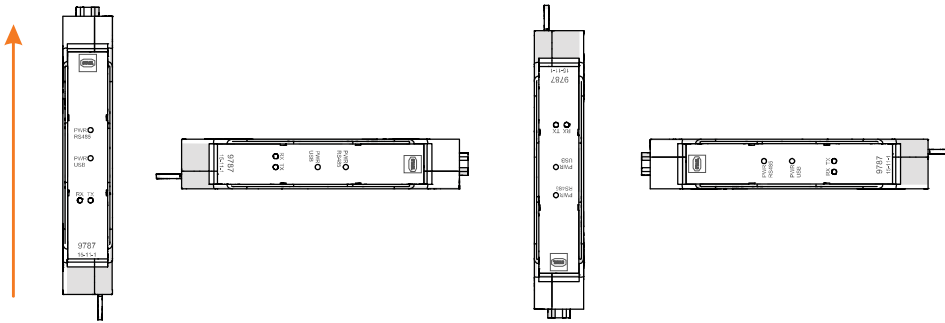
## 6 Mounting and Installation

### 6.1 Mounting/Dismounting

- ▶ Mount the device carefully and only in accordance with the safety information (see "Safety" chapter).
- ▶ Read through the following installation conditions and assembly instructions carefully and follow them precisely.

#### 6.1.1 Operating Position

- ▶ Only mount the device on a wall.
- ▶ Mounting on horizontal or vertical DIN rail.



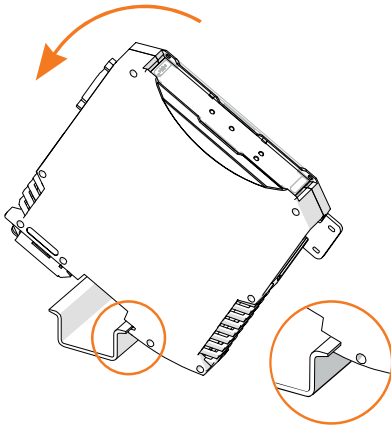
20193E00

**i** If the ambient temperature is reduced to a maximum of 50 °C, other operating positions are also permitted.

#### 6.1.2 Mounting/Dismounting on DIN Rail

##### Mounting

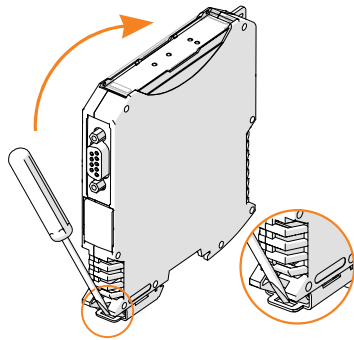
**i** Only mount the device on DIN rails according to IEC/EN 60715.



20191E00

- ▶ Mount the device with the cut-out of the enclosure on the outside edge of the DIN rail.
- ▶ Engage the device on the DIN rail.
- ▶ When swivelling the device onto the DIN rail, make sure that it is not set at an angle.

## Dismounting



- ▶ Pull out the base bolt slightly using a screwdriver.
- ▶ Swivel out the device.

20192E00

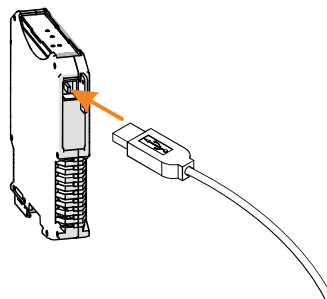
## 6.2 Installation

**i** Operation under difficult conditions, e.g. on ships in particular, requires additional measures to be taken for correct installation, depending on the operating location. Further information and instructions on this can be obtained on request from your designated sales contact.

The USB RS485(-IS) converter for Zone 2 receives power from the USB port and therefore does not require any additional auxiliary power.

### 6.2.1 Connecting the USB Cable

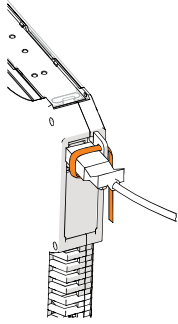
- !** **DANGER! Explosion hazard due to the USB cable being inadequately secured!**  
Non-compliance results in severe or fatal injuries.
- After connecting the USB cable, use cable ties to secure it against tensile forces and accidental disconnection.



- ▶ Remove the protective cap from the USB socket.
- ▶ Insert the type B USB plug into the provided type B socket of the 9787 converter.

**i** To keep interference to a minimum, limit the length of the USB cable to a maximum of 3 m.

24550E00



20225E00

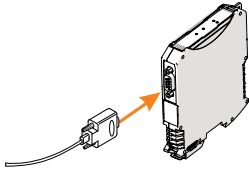
- ▶ Implement suitable measures such as cable ties on the device (lug) to secure cables at both ends against tensile forces and accidental disconnection.

## 6.2.2 Connecting the RS485(-IS) Cable

**⚠ DANGER! Explosion hazard due to incorrect connection!**

Non-compliance results in severe or fatal injuries.

- Ensure that an intrinsically safe RS485 is connected for the variant 9787/13-11-12.



24551E00

- ▶ Insert the sub-D plug of the RS485(-IS) cable into the provided sub-D socket.
- ▶ Tighten the screws on the sub-D plug (tightening torque: 0.5 to 0.6 Nm).

## 7 Commissioning

Before commissioning, carry out the following checks:

- ▶ Check the device and connection cable for damage.
- ▶ The device has been mounted and installed according to regulations.
- ▶ The USB cable on the device is secured against tensile forces and accidental disconnection.
- ▶ The screws are securely fastened to the RS485 plugs.
  
- ▶ Do not commission the device until it has been successfully tested.

## 8 Operation

### 8.1 Operation

The USB B slave port can be connected to each USB interface using a USB type AB standard cable. The USB RS485(-IS) converter for Zone 2 is installed using a virtual COM port driver (see chapter 5.3). Then, the USB port can be used as a virtual COM port for serial data transmission up to 1.5 Mbps.

In order to comply with industrial requirements for the fieldbus, the USB RS485(-IS) converter for Zone 2 features galvanic separation.

In order to enable fast on-site diagnostics for the user, the USB RS485(-IS) converter for Zone 2 indicates its current status via LEDs and visualises whether data packets on the bus will be transmitted.

### 8.2 Indicators

The LEDs on the device indicate the operating state of the device (see also the "Device design" chapter).

#### Type 9787/15-11-11

LED	Colour	Meaning
"PWR RS485" LED	Green	RS485 active/ready
"PWR USB" LED	Green	USB active/ready
"RX" LED	Yellow	Receiving (RS485 from USB)
"TX" LED	Yellow	Transmitting (USB to RS485)

#### Type 9787/13-11-12

LED	Colour	Meaning
"PWR RS485-IS" LED	Green	RS485-IS active/ready
"PWR USB" LED	Green	USB active/ready
"RX" LED	Yellow	Receiving (RS485-IS from USB)
"TX" LED	Yellow	Transmitting (USB to RS485-IS)

### 8.3 Troubleshooting

Error	Cause of error	Troubleshooting
"PWR USB" LED (green) does not light up	USB power supply defective	Check the USB port
	Device defective	Replace the device
The "PWR RS485(-IS)" LED (green) does not light up, the "PWR USB" LED (green) lights up	Device defective	Replace the device
Connection cannot be established although the "TX" LED (yellow) is blinking	Connection to the RS485(-IS) fieldbus interrupted, incorrectly terminated	Check the RS485(-IS) fieldbus; see the "Project engineering, installation and commissioning of the RS485(-IS) fieldbus system from R. STAHL for safe and hazardous areas" operating instructions
Connection cannot be established although the "TX" (yellow) and "RX" (yellow) LEDs are blinking	Data on the connected bus is inconsistent	Check the connected bus
Sporadic communication interruptions during operation	RS485(-IS) fieldbus not correctly terminated	Activate the terminators at the beginning and end of the fieldbus (a maximum of two terminators per segment)
		Route the shield to the equipotential bonding/PE according to the specifications

If the error cannot be eliminated using the specified procedures:

► Contact R. STAHL Schaltgeräte GmbH.

For rapid processing, have the following information ready:

- Type and serial number of the device
- DCS/PLC
- Protocol
- Revision no.
- Purchase information
- Error description
- Intended purpose (especially input/output circuit)

## 9 Maintenance, Overhaul, Repair

- ▶ Observe the relevant national standards and regulations in the country of use, e.g. IEC/EN 60079-14, IEC/EN 60079-17, IEC/EN 60079-19.

### 9.1 Maintenance

Check the following points in addition to the national regulations:

- Whether the device has cracks or other visible signs of damage
- Whether the permissible temperatures are complied with
- Whether the parts are securely fitted
- Ensure it is being used as intended

### 9.2 Overhaul

- ▶ Perform overhaul of the device according to the applicable national regulations and the safety notes in these operating instructions ("Safety" chapter).

### 9.3 Repair

- ▶ Repair work on the device must be performed only by R. STAHL.

## 10 Returning the Device

- ▶ Only return or package the devices after consulting R. STAHL!  
Contact the responsible representative from R. STAHL.

R. STAHL's customer service is available to handle returns if repair or service is required.

- ▶ Contact customer service personally.

or

- ▶ Go to [r-stahl.com](http://r-stahl.com) website.
- ▶ Under "Support" > "RMA" > select "RMA-REQUEST".
- ▶ Fill out the form and send it.  
You will automatically receive an RMA form via email. Please print this file off.
- ▶ Send the device along with the RMA form in the packaging to  
R. STAHL Schaltgeräte GmbH (refer to chapter 1.1 for the address).

## 11 Cleaning

- ▶ Check the device for damage before and after cleaning it. Decommission damaged devices immediately.
- ▶ Devices located in hazardous areas may only be cleaned with a damp cloth to avoid electrostatic charge.
- ▶ Gently clean the device with a damp cloth only – do not use scratching, abrasive or aggressive cleaning agents or solutions.

## 12 Disposal

- ▶ Observe national, local and statutory regulations regarding disposal.
- ▶ Separate materials for recycling.
- ▶ Ensure environmentally friendly disposal of all components according to statutory regulations.

## 13 Accessories and Spare Parts

### **NOTICE! Malfunction or damage to the device due to the use of non-original components.**

Non-compliance can result in material damage.

- ▶ Use only original accessories and spare parts from R. STAHL Schaltgeräte GmbH (see data sheet).

## 14 Appendix A

### 14.1 Technical Data

#### Explosion protection

Version	9787/15-11-11	9787/13-11-12
<b>Global (IECEX)</b>		
Gas and dust	IECEX TUR 18.0038X Ex ec IIC T4 Gc	IECEX TUR 23.0019X Ex ec [ia Ga] IIC T4 Gc [Ex ia Da] IIIC
<b>Europe (ATEX)</b>		
Gas and dust	TÜV 18 ATEX 8212 X ⊕ II 3 G	TÜV 23 ATEX 8838 X ⊕ II 3 (1) G ⊕ II (1) D
<b>Certifications and certificates</b>		
Certificates	IECEX, ATEX	
<b>Safety data</b>		
Maximum values for RS485-IS		
Max. voltage $U_o$	–	$\leq 3.73$ V DC
Max. voltage $U_i$	–	$\pm 16$ V <b>Note:</b> When using the interface according to the PROFIBUS directive, the maximum input voltage is $\pm 4.2$ V
Max. current $I_o$	–	$\leq 133$ mA
Internal capacitance $C_i$	–	0 $\mu$ F
Internal inductance $L_i$	–	0 $\mu$ H

**Technical data****Electrical data**

Power supply	Via USB port
Nominal voltage $U_N$	5 V DC (4.5 to 5.5 V)
Current consumption	9787/13: 60 mA 9787/15: 50 mA
Max. power consumption	9787/13: 300 mW 9787/15: 250 mW
Max. power dissipation of outputs	9787/13: 122 mW 9787/15: 150 mW
Polarity reversal protection	Yes, mechanical
Overvoltage category	I according to IEC/EN 60664 for USB, II according to IEC/EN 60664 for RS485(-IS)
Bypassing in the event of a voltage failure	None, according to IEC/EN 61000-4-11
Galvanic separation	
Test voltage	
According to standard	IEC/EN 60950-1
Between USB and RS485(-IS)	$\geq 1500$ V AC
USB interface	
Connection	Type B socket X2, 5-pole
Specification	USB 2.0
Max. conductor length	3 m
Strain relief	Protection against unintentional disconnection
RS485(-IS) interface	
Connection	D-SUB DE-9 socket X1, 9-pole
Specification	RS485 as per PROFIBUS specification
Transmission rate	Max. 1.5 Mbps
End-of-line resistor	Externally in the D-SUB plug connector (see chapter 5.2)
Max. conductor length	200 m at 1.5 Mbps 400 m at 500 kbps 1000 m at 187.5 kbps 1200 m at 9.6 to 93.75 kbps

**Technical data****Device-specific data**

Tightening torque	0.5 to 0.6 Nm
Driver	
Computer software	Can be obtained at <a href="https://ftdichip.com/drivers/vcp-drivers/">https://ftdichip.com/drivers/vcp-drivers/</a>

**Ambient conditions**

Ambient temperature	-40 to +75 °C
Storage temperature	-40 to +80 °C
Maximum relative humidity	≤ 95% (without condensation)
For use at a height of	< 2000 m
Semi-sinusoidal shock (IEC/EN 60068-2-27)	15 g (3 shocks per axis and direction)
Vibration, sinusoidal (IEC/EN 60068-2-6)	1 g in the frequency range of 10 to 500 Hz 2 g in the frequency range of 45 to 100 Hz

**Mechanical data**

Degree of protection	IP 30
Material	
Enclosure	PA 6.6
Fire resistance (UL 94)	V0
Weight	Approx. 170 g
Pollutant class	Corresponds to G3

**Indicator**

LED indicator	
Power RS485(-IS)	"PWR RS485(-IS)" LED, green
Power USB	"PWR USB" LED, green
Receive RS485(-IS) to USB	"RX" LED, yellow
Transmit USB to RS485(-IS)	"TX" LED, yellow

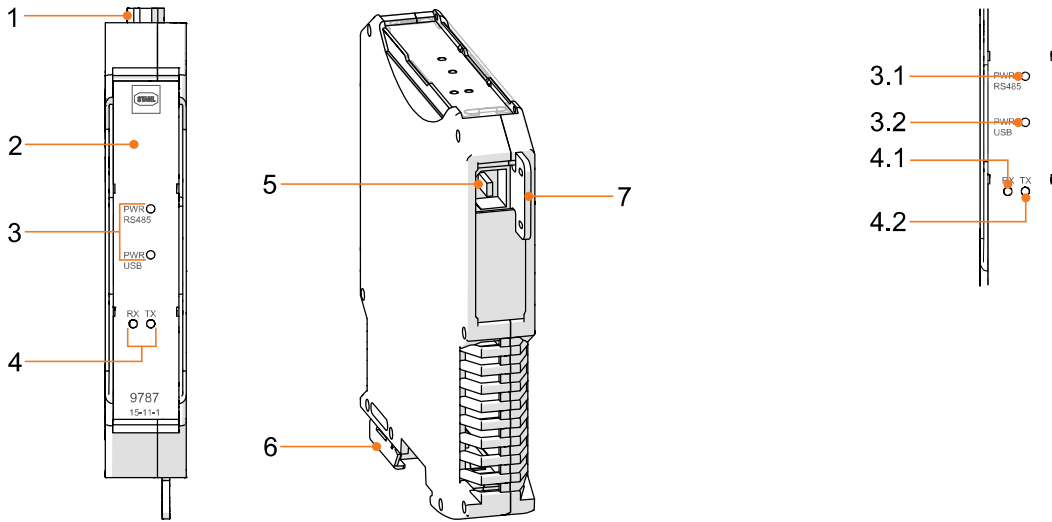
**Mounting/installation**

Installation conditions	
Mounting type	On unperforated NS 35/7.5 DIN rail (IEC/EN 60715)
Mounting orientation	Horizontal or vertical (observe operating instructions)

For further technical data, see [r-stahl.com](http://r-stahl.com).

# 15 Appendix B

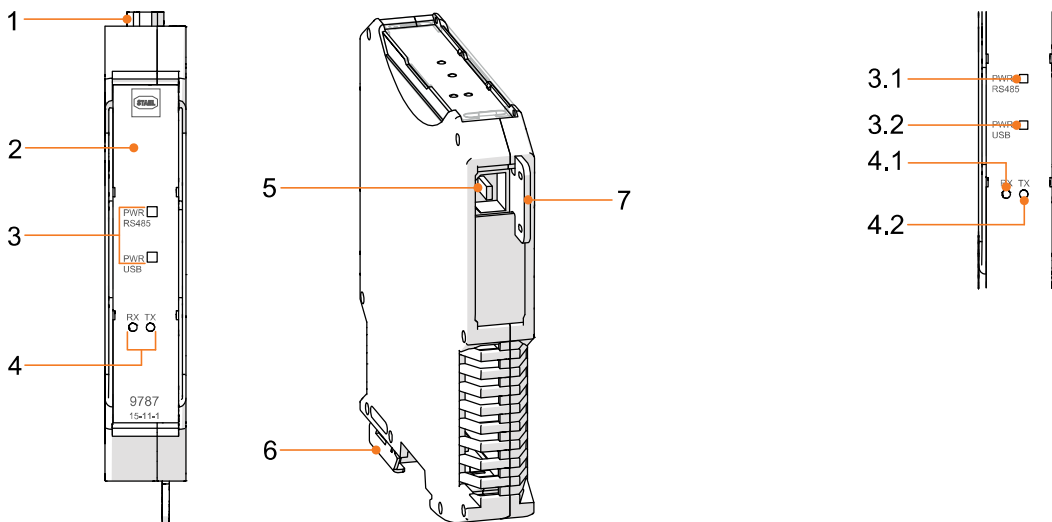
## 15.1 Device Design



20194E00

20188E00

**9787/15-11-11**



24429E00

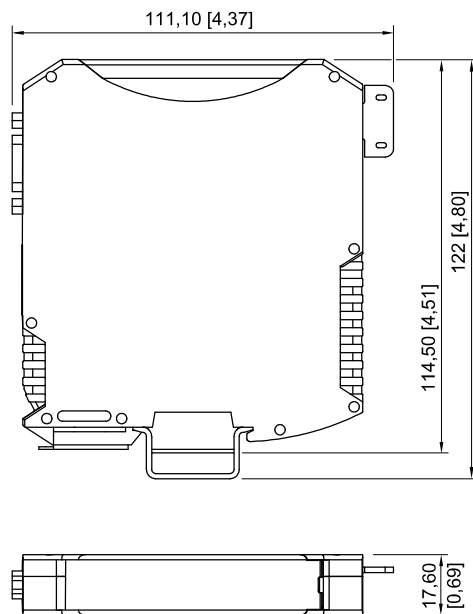
24428E00

**9787/13-11-12**

#	Device element	Description
1	RS485(-IS) interface	Sub-D
2	Cover	Transparent, collapsible
3.1	"PWR RS485(-IS)" LED	"Power RS485(-IS)" status display
3.2	"PWR USB" LED	"Power USB" status display
4.1	"RX" LED	"Receive RS485(-IS) from USB" status display
4.2	"TX" LED	"Transmit USB to RS485(-IS)" status display
5	USB interface	USB type B socket
6	Base bolt	To fasten the USB RS485(-IS) converter for Zone 2 to the DIN rail using cable ties, for example
7	Strain relief lug	Strain relief for USB plug

## 15.2 Dimensions/fastening Dimensions

Dimensional drawings (all dimensions in mm [inch]) – Subject to change



**USB RS485(-IS) converter for Zone 2**

20227E00

**EU-Konformitätserklärung**  
 EU Declaration of Conformity  
 Déclaration de Conformité UE





**R. STAHL Schaltgeräte GmbH • Am Bahnhof 30 • 74638 Waldenburg, Germany**  
 erklärt in alleiniger Verantwortung / declares in its sole responsibility / déclare sous sa seule responsabilité

dass das Produkt: **USB RS485 Converter**  
 that the product:  
 que le produit:

Typ(en) / type(s) / type(s): **9787/15-11-11**

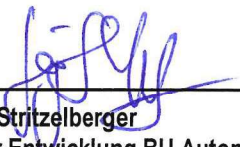
mit den Anforderungen der folgenden Richtlinien und Normen übereinstimmt.  
 is in conformity with the requirements of the following directives and standards.  
 est conforme aux exigences des directives et des normes suivantes.

Richtlinie(n) / Directive(s) / Directive(s)	Norm(en) / Standard(s) / Norme(s)
<b>2014/34/EU ATEX-Richtlinie</b> 2014/34/EU ATEX Directive 2014/34/UE Directive ATEX	EN IEC 60079-0:2018 EN IEC 60079-7:2015/A1:2018
<b>Kennzeichnung / marking / marquage:</b>	 II 3 G Ex ec IIC T4 Gc 
<b>Baumusterprüfbescheinigung:</b> Type Examination Certificate: Attestation d'examen de type:	<b>TÜV 18 ATEX 8212 X</b> (TÜV Rheinland Industrie Service GmbH, Am Grauen Stein, 51105 Köln, Germany, NB0035)
<b>Produktnormen nach Niederspannungsrichtlinie:</b> Product standards according to Low Voltage Directive: Normes des produit pour la Directive Basse Tension:	<b>In Anlehnung / According to / Selon:</b> EN 61010-1:2010/A1:2019/AC:2019-04
<b>2014/30/EU EMV-Richtlinie</b> 2014/30/EU EMC Directive 2014/30/UE Directive CEM	EN 61326-1:2013
<b>2011/65/EU RoHS-Richtlinie</b> 2011/65/EU RoHS Directive 2011/65/UE Directive RoHS	EN IEC 63000:2018

Waldenburg, 2023-02-14

**Ort und Datum**  
 Place and date  
 Lieu et date

i.V.

  
**Jörg Stritzelberger**  
 Leiter Entwicklung BU Automation  
 Director R&D Business Unit Automation  
 Directeur R&D Business Unit Automation

i.V.

  
**Daniel Groth**  
 Leiter Qualitätsmanagementsysteme  
 Director Quality Management Systems  
 Directeur Systèmes de Management de la Qualité

**EU-Konformitätserklärung**  
*EU Declaration of Conformity*  
*Déclaration de Conformité UE*



**R. STAHL Schaltgeräte GmbH • Am Bahnhof 30 • 74638 Waldenburg, Germany**  
 erklärt in alleiniger Verantwortung / declares in its sole responsibility / déclare sous sa seule responsabilité,

dass das Produkt: **USB RS485 Converter**  
 that the product:  
 que le produit:

Typ(en), type(s), type(s): **9787/12-11-22**  
**9787/13-11-12**

mit den Anforderungen der folgenden Richtlinien und Normen übereinstimmt.  
 is in conformity with the requirements of the following directives and standards.  
 est conforme aux exigences des directives et des normes suivantes.

Richtlinie(n) / Directive(s) / Directive(s)	Norm(en) / Standard(s) / Norme(s)
<b>2014/34/EU ATEX-Richtlinie</b> 2014/34/EU ATEX Directive 2014/34/UE Directive ATEX (OJ L 96, 29/03/2014, p. 309–356)	EN IEC 60079-0:2018 EN IEC 60079-7: 2015 / A1:2018 EN 60079-11:2012
<b>Kennzeichnung, marking, marquage:</b> 9787/12-11-22	II 2 (1) G Ex ia [ia Ga] IIC T4 Gb II (1) D [Ex ia Da] IIIC
9787/13-11-12	II 3 (1) G Ex ec [ia Ga] IIC T4 Gc II (1) D [Ex ia Da] IIIC
<b>EU-Baumusterprüfbescheinigung:</b> EU Type Examination Certificate: Attestation d'examen UE de type:	<b>TÜV 23 ATEX 8838 X</b> TÜV Rheinland Industrie Service GmbH Am Grauen Stein, 51105 Köln, Germany, NB0035
<b>2014/35/EU Niederspannungsrichtlinie</b> 2014/35/EU Low Voltage Directive 2014/35/UE Directive Basse Tension (OJ L 96, 29.03.2014, p. 357-374)	EN 61010-1:2010 / A1:2019 / AC:2019-04
<b>2014/30/EU EMV-Richtlinie</b> 2014/30/EU EMC Directive 2014/30/UE Directive CEM (OJ L 96, 29/03/2014, p. 79–106)	EN 61326-1:2013
<b>2011/65/EU &amp; (EU) 2015/863 RoHS-Richtlinien</b> 2011/65/EU & (EU) 2015/863 RoHS Directives 2011/65/UE & (UE) 2015/863 Directives RoHS (OJ L 174, 1/07/2011, p. 88–110 & OJ L 137, 04/06/2015, p. 10-12)	EN IEC 63000:2018

Unterzeichnet für und im Namen von: / signed for and on behalf of: / signé pour et au nom de:

**R. STAHL Schaltgeräte GmbH**

Waldenburg, 2024-06-20

Ort und Datum  
 Place and date  
 Lieu et date

**Jörg Stritzelberger**  
 Leiter Entwicklung Automation  
 Director R&D Automation  
 Directeur R&D Automation

**Daniel Groth**  
 Leiter Qualitätsmanagement Systeme  
 Director Quality Management Systems  
 Directeur Systèmes de Management de la Qualité