



## 케이블 그랜드

8161/7, 8161/8 시리즈

## 목차

|      |                  |    |
|------|------------------|----|
| 1    | 일반 정보            | 3  |
| 1.1  | 제조사              | 3  |
| 1.2  | 사용설명서에 대한 정보     | 3  |
| 1.3  | 기타 문서            | 3  |
| 1.4  | 규칙과 규정사항에 대한 준수  | 3  |
| 2    | 기호에 대한 설명        | 4  |
| 2.1  | 작동 설명서에 나와 있는 기호 | 4  |
| 2.2  | 경고사항             | 4  |
| 2.3  | 장치에 표시된 기호       | 5  |
| 3    | 안전주의사항           | 5  |
| 3.1  | 작동 설명서 보관        | 5  |
| 3.2  | 작업자의 자격          | 5  |
| 3.3  | 안전한 사용법          | 6  |
| 3.4  | 개조와 변경           | 6  |
| 4    | 기능 및 장치 구조       | 7  |
| 4.1  | 기능               | 7  |
| 5    | 기술 데이터           | 7  |
| 6    | 프로젝팅             | 9  |
| 7    | 운송과 보관           | 9  |
| 8    | 장착 및 설치          | 10 |
| 8.1  | 치수 / 부착에 필요한 치수  | 10 |
| 8.2  | 장착 / 탈거, 사용 위치   | 12 |
| 9    | 설비가동 시작          | 13 |
| 10   | 작동               | 14 |
| 11   | 유지보수, 수리, 정비     | 14 |
| 11.1 | 유지보수             | 14 |
| 11.2 | 보전작업             | 14 |
| 11.3 | 수리               | 14 |
| 11.4 | 제품 반송            | 15 |
| 12   | 세척작업             | 15 |
| 13   | 폐기물 처리           | 15 |
| 14   | 부속품과 예비부품        | 15 |

# 1 일반 정보

## 1.1 제조사

R. STAHL Schaltgeräte GmbH  
 Am Bahnhof 30  
 74638 Waldenburg  
 독일

전화 : +49 7942 943-0  
 팩스 : +49 7942 943-4333  
 인터넷 : [www.r-stahl.com](http://www.r-stahl.com)  
 이메일 : [info@stahl.de](mailto:info@stahl.de)

## 1.2 사용설명서에 대한 정보

ID- 번호 : 243296 / 8161619300  
 발행번호 : 2018-01-19-BA00-III-ko-02

작동 설명서 원본은 영어로 되어 있습니다 .  
 이 설명서는 모든 법률적 쟁점 사항에서 법적 구속력을 지닙니다 .

## 1.3 기타 문서

- 데이터 시트

그 밖의 언어로 된 문서는 [www.r-stahl.com](http://www.r-stahl.com) 을 참조하십시오 .

## 1.4 규칙과 규정사항에 대한 준수

인증서 및 EU 적합성 선언은 [www.r-stahl.com](http://www.r-stahl.com) 을 참조하십시오 .  
 본 장치는 IECEx 등급 승인을 보유하고 있습니다 . IECEx- 홈페이지 :  
<http://iecex.iec.ch/> 를 참고하십시오 .  
 기타 국가 인증은 <https://r-stahl.com/en/global/products/support/downloads/>  
 에서 다운로드하실 수 있습니다 .

## 2 기호에 대한 설명

### 2.1 작동 설명서에 나와 있는 기호

| 기호 | 의미                |
|----|-------------------|
|    | 장치 사용에 관한 팁과 권장사항 |
|    | 폭발성 대기로 인한 위험     |

### 2.2 경고사항



구조적 위험이나 작동 시 위험을 최소화하려면 경고 표지를 반드시 준수하십시오 .  
 경고 표지는 다음과 같이 구성되어 있습니다 .

- 신호어: 위험, 경고, 주의, 주의 사항
- 위험 / 피해 종류 및 원인
- 위험 결과
- 위험 / 피해를 방지하기 위한 조치

|   |   |
|---|---|
|   | <b>위험</b>   |
|   | 인적 위험<br>이 지침을 준수하지 않을 경우 중상을 입거나 사망에 이르게 됩니다 .   |
|   | <b>경고</b>   |
|   | 인적 위험<br>이 지침을 준수하지 않을 경우 중상을 입거나 사망에 이를 수 있습니다 . |
|   | <b>주의</b>   |
|   | 인적 위험<br>이 지침을 준수하지 않을 경우 경상을 입을 수 있습니다 .         |
| <b>유의사항</b>   |   |
| 물적 손상 방지<br>이 지침을 준수하지 않을 경우 장치 및 / 또는 주변의 물체가 손상될 수 있습니다 . |   |

KO

### 2.3 장치에 표시된 기호

| 기호  | 의미                         |
|---|----------------------------|
|  | 현행 지침에 따른 CE 마크 .          |
|  | 폭발 위험 구역 인증에 따라 인증 받은 장치 . |

## 3 안전주의사항

### 3.1 작동 설명서 보관

- 사용 설명서를 주의 깊게 읽으십시오 .
- 사용 설명서를 장치 설치 장소에 보관하십시오 .
- 연결할 장치의 관련 문서와 사용 설명서를 준수하십시오 .

### 3.2 작업자의 자격

이 사용 설명서에 명시된 작업을 위해서는 해당 자격을 갖춘 전문 작업자가 필요합니다 . 이는 특히 다음 부분의 작업에 해당됩니다

- 프로젝트링
- 장치의 조립 / 분해
- ( 전기 ) 설치
- 시가동
- 정비 , 수리 , 세척

이러한 작업을 실행하는 전문 작업자는 해당 국가 규정과 규격을 포함한 지식 수준을 갖추고 있어야 합니다 .

폭발 위험이 있는 영역에서 작업할 경우에는 추가 지식이 필요합니다 !

R. STAHL 에서는 다음 규격에 명시된 지식 수준을 권장합니다 .

- IEC/EN 60079-14( 프로젝트링 , 전기 설비의 선택과 설치 )
- IEC/EN 60079-17( 전기 설비의 점검과 정비 )
- IEC/EN 60079-19( 장치 수리 , 오버홀 , 재생 )

### 3.3 안전한 사용법

#### 조립 전

- 본 사용 설명서의 안전 지침을 읽고 그 내용을 따르십시오 !
- 담당 작업자는 이 사용 설명서의 내용을 완전히 숙지하도록 합니다 .
- 장치는 규정에 부합하는 방식으로 허용된 사용목적에 한해 사용해야 합니다 .
- 장치의 기술 데이터와 상이한 작동 조건의 경우 반드시 R. STAHL Schaltgeräte GmbH 에 문의 바랍니다 .
- 장치에 손상이 없는지 확인합니다 .
- 당사에서는 이 사용 설명서의 내용을 준수하지 않거나 허용되지 않은 잘못된 장치 사용으로 인해 발생한 피해에 대해 책임을 지지 않습니다 .



#### 조립 및 설치 시

- 조립과 설치 작업은 인증을 받은 숙련된 작업자가 실시하도록 합니다 (" 작업자 자격 " 항 참조 ) .
- 인증 마크를 근거로 반드시 적합한 구역에 장치를 설치하십시오 .
- 설치와 작동 시 명판에 있는 값 ( 특성값과 정격 작동 조건 ) 과 장치에 부착된 표지판에 유의하십시오 .
- 설치 전에는 장치에 손상이 없는지 확인합니다 .
- 케이블 그랜드는 인장 하중이 가해져서는 안 되기 때문에 고정 설비에만 사용하십시오 .
- 파란색 압력 나사가 있는 버전은 본질 안전 회로 케이블에만 사용하십시오 .

#### 시가동 , 유지보수 , 수리


- 시가동과 수리 작업은 인증을 받은 숙련된 작업자가 실시하도록 합니다 (" 작업자 자격 " 항 참조 ) .
- 시가동하기 전에는 장치가 손상되지 않았는지 확인해야 합니다 .
- 이 사용 설명서에 명시된 유지보수 작업만 실행합니다 .

### 3.4 개조와 변경

|   |  |
|---|--|
|  | <p style="text-align: center;"><b>위험</b></p> <p>장치 개조 및 변경으로 인한 위험!<br/>준수하지 않을 경우 중상을 입거나 사망에 이르게 됩니다 .</p> <ul style="list-style-type: none"> <li>• 장치를 개조하거나 변경하지 마십시오 .</li> </ul> |
|  | <p>당사는 장치 개조나 변경으로 인해 발생한 손상에 대해서는 보증의 책임을 지지 않습니다 .</p>   |

KO

## 4 기능 및 장치 구조

|   |   |
|---|---|
|  | 위험  |
|   | <p>장치 오용으로 인한 폭발 위험!<br/>                 준수하지 않을 경우 중상을 입거나 사망에 이르게 됩니다.</p> <ul style="list-style-type: none"> <li>반드시 이 사용 설명서에서 지정한 작동 조건에 맞게 장치를 사용합니다.</li> <li>반드시 이 사용 설명서에서 언급한 용도에 맞게 장치를 사용합니다.</li> </ul> |

### 4.1 기능 사용 범위

케이블 그랜드 타입 8161은 고정 배선된 케이블과 전선을 안전증 방폭 구조의 전기 장치에 삽입하는 데 사용됩니다. ie 는 Zone 1 과 2, Zone 21 와 22 의 폭발 위험 영역에 사용할 수 있도록 인증을 받았습니다. 클램핑 영역은 케이블 직경 1 ~ 48mm 에서 시작합니다.

## 5 기술 데이터

### 폭발방지 장치

#### (글로벌) IECEx

가스 및 분진

IECEx PTB 14.0011X

Ex eb IIC Gb

Ex tb IIIC Db

#### (유럽) ATEX

가스 및 분진

PTB 14 ATEX 1008X

Ⓧ II 2 G Ex eb IIC Gb

Ⓧ II 2 D Ex tb IIIC Db

#### 인가 및 인증

인가

IECEx, ATEX, 카자흐스탄 (TR), 한국 (KCs), 러시아 (TR), 벨라루스 (TR)

KO

기술 데이터 1

주변환경 조건

|           |   |
|-----------|---|
| 주변온도      | 기본 : -40 ~ +75 °C<br>극저온 : 8161/-...-...-...LT.: -60 ~ +75 °C |
| 높은 곳에서 사용 | < 2000m   |

기계적인 데이터

|         |  |   |
|---------|--|---|
| 소재      | 할로겐 프리, 폴리아미드, 유리섬유 강화 처리, 방염, 자기 소화성                                      |   |
| 볼트 고정   | ≤ 10 <sup>13</sup> Ω   |   |
| 표면 저항   | IP66, IP68 5 바에서 30 분 (IEC/EN 60529 에 따른 IP 보호기능)                          |   |
| 보호 카테고리 | 8161/7: 커넥팅 피스 검정색, 캡 너트 검정색 (Ex e)<br>8161/8: 커넥팅 피스 검정색, 캡 너트 파란색 (Ex i) |   |
| 색상      |  |   |
| 내충격성    | 나사산 크기   |   |
|         | M12 × 1.5  | -60 ~ -40°C 의 주위 온도에서 :<br>기계적 손상 위험이 낮은 영역에만 설치. 그렇지 않을 경우<br>케이블 그랜드가 기계적으로 손상되지 않도록 조치를<br>취해야 합니다 . |
|         | M16 × 1.5  |   |
|         | 8161/-...-...-...LT.   |   |

조립 / 설치

조립 케이블 그랜드의 설치를 위한 벽과 플랜지 두께

| 나사산 크기   | 벽과 플랜지 두께    |              | 관통 구멍에 로크 너트를 사용하여 조립하는 경우 |              |                          |
|--|--------------|--------------|----------------------------|--------------|--------------------------|
|  | 몰딩 벽<br>(mm) | 금속 벽<br>(mm) | 몰딩 벽<br>(mm)               | 금속 벽<br>(mm) | 로크 너트의<br>최소 높이<br>(mm)  |
| M12 × 1.5<br>M16 × 1.5<br>M20 × 1.5<br>M25 × 1.5 | ≥ 3          | ≥ 3          | 2 ~ 6.5                    | 1 ~ 6.5      | 3.0                      |
| M32 × 1.5<br>M40 × 1.5<br>M50 × 1.5<br>M63 × 1.5 | ≥ 3          | ≥ 3          | 2 ~ 8                      | 1 ~ 8        | 3.5<br>4.0<br>5.5<br>5.5 |

KO





## 기술 데이터 1

| 고정 토크크수   | 케이블<br>그랜드<br>크기 | 연결 나사산<br>20°C 에서 Nm | 캡 너트<br>20°C 에서 Nm |
|-----------|------------------|----------------------|--------------------|
|           | M12 × 1.5        | 2.0                  | 2.0                |
| M16 × 1.5 | 1.8              | 1.3                  |                    |
| M20 × 1.5 | 2.3              | 1.5                  |                    |
| M25 × 1.5 | 3.0              | 2.0                  |                    |
| M32 × 1.5 | 4.5              | 3.0                  |                    |
| M40 × 1.5 | 11.0             | 10.0                 |                    |
| M50 × 1.5 | 13.0             | 12.0                 |                    |
| M63 × 1.5 | 17.0             | 16.0                 |                    |

자세한 기술 데이터는 [www.r-stahl.com](http://www.r-stahl.com) 을 참조하십시오 .

## 6 프로젝트

시리즈 8161 의 케이블 그랜드 설치 계획 시 특히 다음 사항에 유의하십시오 .

- 반드시 방폭 등급 "Ex e" 와 "Ex i" 에 적합한 하우징에 케이블 그랜드를 설치하십시오 .
- 케이블 그랜드의 가능한 클램핑 영역을 기준으로 원하는 나사산 규격을 정하십시오 .
- 케이블 직경을 케이블 그랜드의 클램핑 영역 및 해당 연결 나사산에 맞추십시오 .
- 케이블 그랜드의 연결 나사산이 요구 영역에 충분한지 점검하십시오 .

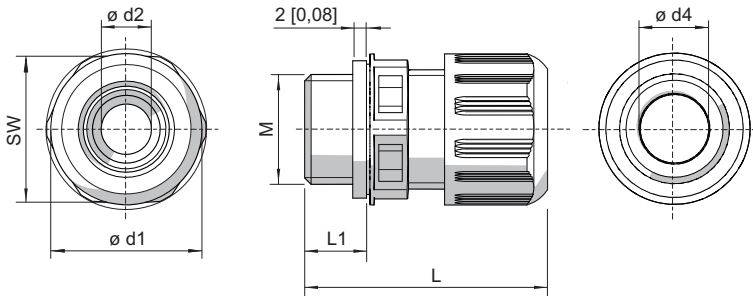
## 7 운송과 보관

- 원래의 포장 상태로 장치를 운송하거나 보관하십시오 .
- 장치를 건조하고 ( 응결이 없는 ) 진동이 없는 장소에 보관하십시오 .
- 장치를 떨어뜨리지 마십시오 .

## 8 장착 및 설치

### 8.1 치수 / 부착에 필요한 치수

치수 도면 ( 모든 치수는 mm [ 인치 ] 단위임 ) - 사전 고지 없이 변경될 수 있음



04667E00

#### 시리즈 8161 케이블 그랜드

꼬임 방지 기능이 없는 케이블 그랜드 ( 모든 치수는 mm [ 인치 ] 단위임 )

| 나사산 크기    | 렌치 폭         | L                        | L 긴 나사산 포함               | L1           | L1 긴 나사산     | 클램핑 영역                   | 클램핑 영역 + RDE *)          | d1           | d2             | d4             |
|-----------|--------------|--------------------------|--------------------------|--------------|--------------|--------------------------|--------------------------|--------------|----------------|----------------|
| M12 × 1.5 | 16<br>[0.63] | 29 ~ 34<br>[1.14 ~ 1.34] | 35 ~ 40<br>[1.38 ~ 1.57] | 9<br>[0.35]  | 15<br>[0.59] | 3 ~ 6<br>[0.12 ~ 0.24]   | 1 ~ 3<br>[0.04 ~ 0.12]   | 18<br>[0.71] | 7.3<br>[0.29]  | 6.3<br>[0.25]  |
| M16 × 1.5 | 20<br>[0.79] | 31 ~ 37<br>[1.22 ~ 1.46] | 37 ~ 43<br>[1.46 ~ 1.69] | 9<br>[0.35]  | 15<br>[0.59] | 4.5 ~ 9<br>[0.19 ~ 0.35] | 2 ~ 6<br>[0.08 ~ 0.24]   | 22<br>[0.87] | 10.3<br>[0.41] | 9.3<br>[0.37]  |
| M20 × 1.5 | 24<br>[0.94] | 36 ~ 43<br>[1.42 ~ 1.70] | 41 ~ 48<br>[1.61 ~ 1.89] | 10<br>[0.39] | 15<br>[0.59] | 7 ~ 13<br>[0.28 ~ 0.51]  | 4 ~ 8<br>[0.16 ~ 0.31]   | 27<br>[1.06] | 13.3<br>[0.52] | 13.3<br>[0.52] |
| M25 × 1.5 | 29<br>[1.14] | 38 ~ 46<br>[1.50 ~ 1.81] | 43 ~ 51<br>[1.69 ~ 2.01] | 10<br>[0.39] | 15<br>[0.59] | 10 ~ 17<br>[0.39 ~ 0.67] | 7 ~ 12<br>[0.28 ~ 0.47]  | 32<br>[1.26] | 17.3<br>[0.68] | 17.3<br>[0.68] |
| M32 × 1.5 | 36<br>[1.42] | 42 ~ 50<br>[1.65 ~ 1.97] | 45 ~ 53<br>[1.77 ~ 2.09] | 12<br>[0.47] | 15<br>[0.59] | 13 ~ 21<br>[0.51 ~ 0.83] | 9 ~ 14<br>[0.35 ~ 0.55]  | 40<br>[1.57] | 21.3<br>[0.84] | 21.3<br>[0.84] |
| M40 × 1.5 | 46<br>[1.81] | 52 ~ 65<br>[2.05 ~ 2.56] | 58 ~ 71<br>[2.28 ~ 2.80] | 12<br>[0.47] | 18<br>[0.71] | 17 ~ 28<br>[0.67 ~ 1.10] | 12 ~ 20<br>[0.47 ~ 0.79] | 51<br>[2.01] | 28.3<br>[1.11] | 30<br>[1.18]   |
| M50 × 1.5 | 55<br>[2.17] | 59 ~ 72<br>[2.32 ~ 2.83] | 63 ~ 76<br>[2.48 ~ 2.99] | 14<br>[0.55] | 18<br>[0.71] | 23 ~ 35<br>[0.91 ~ 1.38] | 16 ~ 25<br>[0.63 ~ 0.98] | 61<br>[2.40] | 35.3<br>[1.39] | 40<br>[1.57]   |
| M63 × 1.5 | 68<br>[2.68] | 64 ~ 78<br>[2.52 ~ 3.07] | 67 ~ 81<br>[2.64 ~ 3.19] | 15<br>[0.59] | 18<br>[0.71] | 34 ~ 48<br>[1.34 ~ 1.89] | 28 ~ 38<br>[1.10 ~ 1.50] | 75<br>[2.95] | 48.3<br>[1.90] | 53<br>[2.09]   |

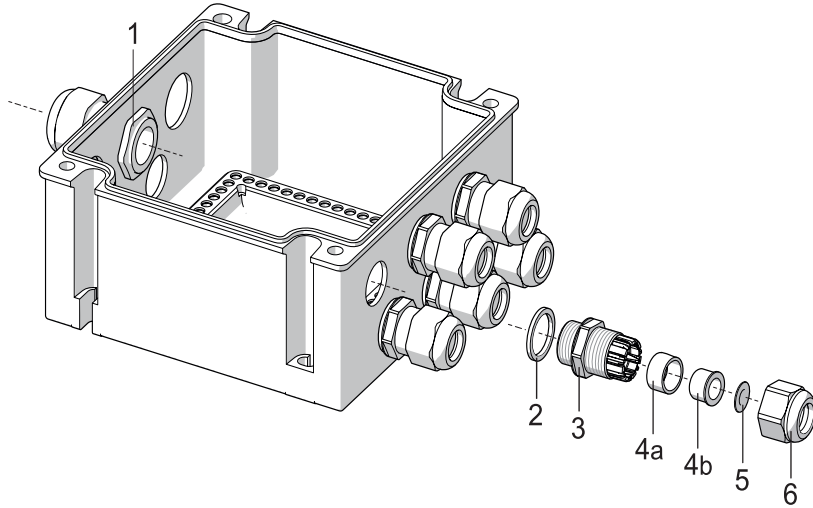
\*) 리듀싱 실링 인서트

치수 도면 ( 모든 치수는 mm [ 인치 ] 단위임 ) - 사전 고지 없이 변경될 수 있음

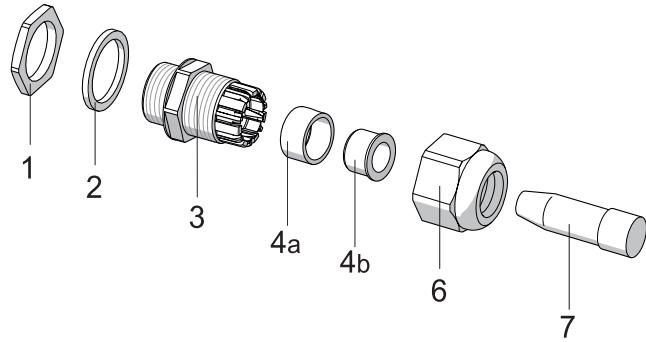
멀티 실링 인서트가 있는 케이블 그랜드 ( 모든 치수는 mm [ 인치 ] 단위임 )

| 나사산 크기              | 렌치폭          | L                        | L1           | 클램핑 영역                             | d1           |
|---------------------|--------------|--------------------------|--------------|------------------------------------|--------------|
| M25 x 1.5 MFD-04035 | 29<br>[1.14] | 38 ~ 46<br>[1.50 ~ 1.81] | 10<br>[0.39] | 4 x 3.2 ~ 3.5<br>[4 x 0.13 ~ 0.14] | 32<br>[1.26] |
| M25 x 1.5 MFD-04040 | 29<br>[1.14] | 38 ~ 46<br>[1.50 ~ 1.81] | 10<br>[0.39] | 4 x 3.6 ~ 4.0<br>[4 x 0.14 ~ 0.16] | 32<br>[1.26] |
| M25 x 1.5 MFD-04045 | 29<br>[1.14] | 38 ~ 46<br>[1.50 ~ 1.81] | 10<br>[0.39] | 4 x 4.1 ~ 4.5<br>[4 x 0.16 ~ 0.18] | 32<br>[1.26] |
| M25 x 1.5 MFD-04052 | 29<br>[1.14] | 38 ~ 46<br>[1.50 ~ 1.81] | 10<br>[0.39] | 4 x 4.7 ~ 5.2<br>[4 x 0.19 ~ 0.20] | 32<br>[1.26] |
| M25 x 1.5 MFD-04060 | 29<br>[1.14] | 38 ~ 46<br>[1.50 ~ 1.81] | 10<br>[0.39] | 4 x 5.4 ~ 6.0<br>[4 x 0.21 ~ 0.24] | 32<br>[1.26] |
| M32 x 1.5 MFD-04050 | 36<br>[1.42] | 42 ~ 50<br>[1.65 ~ 1.97] | 12<br>[0.47] | 4 x 4.5 ~ 5.0<br>[4 x 0.18 ~ 0.20] | 40<br>[1.57] |
| M32 x 1.5 MFD-04070 | 36<br>[1.42] | 42 ~ 50<br>[1.65 ~ 1.97] | 12<br>[0.47] | 4 x 6.3 ~ 7.0<br>[4 x 0.25 ~ 0.28] | 40<br>[1.57] |

8.2 장착 / 탈거, 사용 위치



15771E00



15714E00

범례

- 1 = 육각 너트
- 2 = 실링 링
- 3 = 연결 나사산
- 4a = 실링 인서트 (단일 또는 다중)
- 4b = 리듀싱 실링 인서트 (RDE)
- 5 = 방진장치
- 6 = 캡 너트
- 7 = 마개

KO

### 케이블 그랜드 조립

|  |   |
|--|---|
|  | <ul style="list-style-type: none"> <li>• 연결 나사산 (3) 이 있는 케이블 그랜드를 하우징에 넣고 육각 너트 (1) 로 고정하십시오 .</li> <li>• 연결 나사산이 있는 케이블 그랜드 (3) 를 하우징에 돌려서 끼워 넣으십시오 .</li> <li>• 캡 너트 (6) 를 푸십시오 .</li> <li>• 방진장치 (5) 를 분리하십시오 .</li> <li>• 옵션 :<br/>리듀싱 실링 인서트 (4b).</li> <li>• 케이블 그랜드에 케이블을 끼우십시오 .</li> <li>• 캡 너트 (6) 를 조이십시오 .</li> </ul> |
|--|---|

|  |  |
|--|--|
|  | <p>허용된 조임 토크에 유의하십시오 (" 기술 데이터 " 참조 ).<br/>케이블 그랜드의 클램핑 영역과 케이블 직경이 일치해야 합니다 .</p> |
|--|--|

## 9 설비가동 시작

|  |  |
|--|--|
|  | <p style="text-align: center;"><b>위험</b></p> <p>잘못된 설치로 인한 폭발 위험!<br/>준수하지 않을 경우 중상을 입거나 사망에 이르게 됩니다 .</p> <ul style="list-style-type: none"> <li>• 장치를 가동하기 전에 올바르게 설치했는지 점검하십시오 .</li> <li>• 국가별 규정을 준수하십시오 .</li> </ul> |
|--|--|

가동 시작 전에 다음의 사항을 확인해야 합니다 :

- 보호도체를 설치한 것이 손상되지 않았는지 점검하십시오 .
- 가스켓 링 / 가스켓 인서트가 있는지와 정확하게 장착되어 있는지를 점검하십시오 .
- 가스켓을 장착할 표면이 편평한지 점검하십시오 .
- 사용하지 않는 케이블 그랜드는 2014/34/EU 및 IEC 지침에 따라 인증 받은 마개로 막고 사용하지 않는 구멍은 2014/34/EU 및 IEC 지침에 따라 인증 받은 잠금 마개로 밀폐합니다. 리듀싱 실링 인서트나 멀티 실링 인서트를 사용할 경우에도 적절한 패키징에 유의하십시오 .

## 10 작동

사용 중에는 정기적으로 정비 작업을 실시하여 안전한 기능을 확보하십시오 (" 정비 " 장 참조).

## 11 유지보수 , 수리 , 정비


### 11.1 유지보수

- 점검의 종류나 범위는 해당 국가의 규정을 참고하십시오 .
- 점검 주기는 작동 조건에 따라 정하십시오 .



장치의 정비 작업 시 최소한 다음의 사항을 점검하십시오 .

- 가스켓 링과 가스켓 인서트의 손상 여부
- 케이블 그랜드에 균열 발생 여부와 육안으로 식별 가능한 피해 여부
- 허용 온도 준수 여부 (IEC/EN 60079-0 에 의거)

### 11.2 보전작업

|   |                       |
|---|-----------------------|
|  | 각 국가의 해당 법규를 준수하십시오 . |
|---|-----------------------|

### 11.3 수리

|   |   |
|---|---|
|  | <b>위험</b>   |
|   | <p>전문적인지 않은 수리작업으로 인한 폭발위험 !<br/>                 준수하지 않을 경우 중상을 입거나 사망에 이르게 됩니다 .</p> <ul style="list-style-type: none"> <li>• 장치의 수리작업은 R. STAHL Schaltgeräte GmbH 에 의해서만<br/>                     실행되어야 합니다 .</li> </ul> |
|  | 장치를 교체하십시오 .  |

KO

### 11.4 제품 반송

- 장치 반송과 포장은 반드시 R. STAHL 사와 협의해서 진행하십시오!  
이를 위해서는 R. STAHL 의 담당 대리점에 연락하십시오.

제품 수리나 서비스를 위해 제품을 반송할 경우 R. STAHL 고객 서비스를 이용하십시오.

- 고객 서비스에 직접 연락하십시오.

또는

- 인터넷 사이트 [www.r-stahl.com](http://www.r-stahl.com) 을 불러오십시오.
- "Support" > "RMA 양식" > "RMA 증서 요청하기" 를 선택하십시오.
- 양식을 작성하고 확인을 하십시오. STAHL 고객 서비스에서 연락을 드립니다.  
협의 후 RMA 증서를 받게 됩니다.
- 제품을 RMA 증서와 함께 원래의 포장 상자에 포장해서 R.STAHL Schaltgeräte GmbH 로 보내주십시오 ( 주소는 1.1 항 참조).

### 12 세척작업

- 장치를 청소할 때는 수건이나 브러시, 진공 청소기 이외의 도구를 사용하지 마십시오.
- 물 세척 시: 물 또는 거칠지 않고 흡집을 내지 않는 순한 세제를 사용하십시오.
- 거친 성분의 세제나 용제를 사용하지 마십시오.

### 13 폐기물 처리

- 제품을 폐기할 때는 해당 국가나 지역의 법규와 해당 규정을 준수하십시오.
- 재활용할 수 있는 재료는 따로 폐기하십시오.
- 모든 구성부품을 법규에 따라 환경을 보호하는 방식으로 폐기해야 합니다.

### 14 부속품과 예비부품

KO

#### 유의사항

비순정부품을 사용하여 발생한 오작동 또는 장치의 손상.

유의하지 않는 경우 물적 손상이 발생할 수 있습니다!

- 반드시 R.STAHL Schaltgeräte GmbH 의 순정 액세서리와 순정 예비 부품을 사용하십시오.



액세서리나 예비 부품 구입은 홈페이지 [www.r-stahl.com](http://www.r-stahl.com) 에 나와 있는 데이터 시트를 참조하십시오.

**EU Konformitätserklärung**  
*EU Declaration of Conformity*  
*Déclaration de Conformité UE*




**R. STAHL Schaltgeräte GmbH • Am Bahnhof 30 • 74638 Waldenburg, Germany**  
 erklärt in alleiniger Verantwortung, *declares in its sole responsibility, déclare sous sa seule responsabilité,*

dass das Produkt: **Kabel- und Leitungseinführung**  
*that the product: Cable gland*  
*que le produit: Entrées de câbles*

Typ(en), type(s), type(s): **8161/7**  
**8161/8**

mit den Anforderungen der folgenden Richtlinien und Normen übereinstimmt.  
*is in conformity with the requirements of the following directives and standards.*  
*est conforme aux exigences des directives et des normes suivantes.*

| Richtlinie(n) / Directive(s) / Directive(s)   |                        | Norm(en) / Standard(s) / Norme(s)   |
|---|------------------------|---|
| 2014/34/EU  | <b>ATEX-Richtlinie</b> | EN IEC 60079-0:2018   |
| 2014/34/EU  | <i>ATEX Directive</i>  | EN IEC 60079-7:2015 + A1:2018   |
| 2014/34/UE  | <i>Directive ATEX</i>  | EN 60079-31:2014  |
| Kennzeichnung, marking, marquage:   |                        |  II 2 G Ex eb IIC Gb<br>II 2 D Ex tb IIIC Db   |
| EU Baumusterprüfbescheinigung:<br><i>EU Type Examination Certificate:</i><br><i>Attestation d'examen UE de type:</i>  |                        | <b>PTB 14 ATEX 1008 X</b><br>(Physikalisch-Technische Bundesanstalt,<br>Bundesallee 100, 38116 Braunschweig, Germany, NB0102)   |
| Produktnormen nach Niederspannungsrichtlinie:<br><i>Product standards according to Low Voltage Directive:</i><br><i>Normes des produit pour la Directive Basse Tension:</i> |                        | EN 62444:2013   |
| 2014/30/EU  | <b>EMV-Richtlinie</b>  | Nicht zutreffend nach Artikel 2, Absatz (2) d).<br><i>Not applicable according to article 2, paragraph (2) d).</i><br><i>Non applicable selon l'article 2, paragraphe (2) d).</i> |
| 2014/30/EU  | <i>EMC Directive</i>   |   |
| 2014/30/UE  | <i>Directive CEM</i>   |   |
| 2011/65/EU  | <b>RoHS-Richtlinie</b> | EN IEC 63000:2018   |
| 2011/65/EU  | <i>RoHS Directive</i>  |   |
| 2011/65/UE  | <i>Directive RoHS</i>  |   |



Waldenburg, 2021-05-31

Ort und Datum  
*Place and date*  
*Lieu et date*

i.V.

  
 Holger Semrau  
 Leiter Entwicklung Schaltgeräte  
*Director R&D Switchgear*  
*Directeur R&D Appareillage*

i.V.

  
 Jürgen Freimüller  
 Leiter Qualitätsmanagement  
*Director Quality Management*  
*Directeur Assurance de Qualité*