

Zone 2 용 디지털 입출력 모듈

시리즈 9470/33

목차

1	일반 정보	3
1.1	제조사	3
1.2	사용설명서에 대한 정보	3
1.3	기타 문서	3
1.4	규칙과 규정사항에 대한 준수	3
2	기호에 대한 설명	3
2.1	작동 설명서에 나와 있는 기호	3
2.2	경고사항	4
2.3	장치에 표시된 기호	4
3	안전주의사항	5
3.1	작동 설명서 보관	5
3.2	작업자의 자격	5
3.3	안전한 사용법	5
3.4	개조와 변경	6
4	기능 및 장치 구조	7
4.1	기능	7
4.2	장치의 구성	8
5	기술 데이터	9
6	프로젝팅	15
6.1	플러그인 단자 X1 과 X2 핀 할당	15
6.2	" 주파수 " 나 " 카운터 " 모드	16
6.3	IS1+ 호환 가능한 Low-Power 액추에이터	17
7	운송과 보관	17
8	장착 및 설치	18
8.1	치수 / 부착에 필요한 치수	18
8.2	장착 / 탈거, 사용 위치	18
8.3	설치	21
9	설비가동 시작	22
10	작동	22
10.1	표시	22
10.2	문제해결	22
11	유지보수, 보전작업, 수리	24
11.1	유지보수	24
11.2	보전작업	24
11.3	수리	24
11.4	제품 반송	25
12	세척작업	25
13	폐기물 처리	25
14	부속품과 예비부품	25

1 일반 정보

1.1 제조사

R. STAHL Schaltgeräte GmbH
 Am Bahnhof 30
 74638 Waldenburg
 독일

전화 : +49 7942 943-0
 팩스 : +49 7942 943-4333
 인터넷 : r-stahl.com
 이메일 : info@r-stahl.com

1.2 사용설명서에 대한 정보

ID- 번호 : 265903 / 9470625310
 발행번호 : 2020-07-17-BA00-III-ko-02

작동 설명서 원본은 영어로 되어 있습니다 .
 이 설명서는 모든 법률적 쟁점 사항에서 법적 구속력을 지닙니다 .

1.3 기타 문서

- IS1+ 연결 설명서 (r-stahl.com 에서 다운로드)
 - " 접지와 차폐 " 설명서 (r-stahl.com 에서 다운로드)
 - 데이터 시트
- 그 밖의 언어로 된 문서는 r-stahl.com 을 참조하십시오 .



1.4 규칙과 규정사항에 대한 준수

인증서 및 EU 적합성 선언은 r-stahl.com 을 참조하십시오 .
 본 장치는 IECEx 인증을 받았습니다 . 인증사항은 IECEx- 홈페이지 참조 :
<http://iecex.iec.ch/>
 기타 국가 인증은 <https://r-stahl.com/en/global/support/downloads/> 에서 다운로드하실 수
 있습니다 .

KR

2 기호에 대한 설명

2.1 작동 설명서에 나와 있는 기호

기호	의미
	장치 사용에 관한 팁과 권장사항
	폭발성 대기로 인한 위험




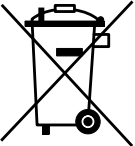
2.2 경고사항

구조적 위험이나 작동 시 위험을 최소화하려면 경고 표지를 반드시 준수하십시오 .
 경고 표지는 다음과 같이 구성되어 있습니다 .

- 신호어 : 위험 , 경고 , 주의 , 유의사항
- 위험 / 피해 종류 및 원인
- 위험 결과
- 위험 / 피해를 방지하기 위한 조치

	위험
	인적 위험 이 지침을 준수하지 않을 경우 중상을 입거나 사망에 이르게 됩니다 .
	경고
	인적 위험 이 지침을 준수하지 않을 경우 중상을 입거나 사망에 이를 수 있습니다 .
	주의
	인적 위험 이 지침을 준수하지 않을 경우 경상을 입을 수 있습니다 .
유의사항	
물적 손상 방지 이 지침을 준수하지 않을 경우 장치 및 / 또는 주변의 물체가 손상될 수 있습니다 .	

2.3 장치에 표시된 기호

기호	의미
 05594E00	현재 유효한 가이드라인에 따른 CE 마크 .
 02198E00	폭발 위험 구역 인증에 따라 인증 받은 회로 .
 11048E00	반드시 알아야 할 안전 지침 : 이 기호가 있는 장치의 경우 사용 설명서의 해당 정보 및 안전 관련 지침을 준수하십시오 !
 20690E00	WEEE 지침 2012/19/EU 에 따른 인증 마크

KR

3 안전주의사항

3.1 작동 설명서 보관

- 사용 설명서를 주의 깊게 읽으십시오 .
- 사용 설명서를 장치 설치 장소에 보관하십시오 .
- 연결할 장치의 관련 문서와 사용 설명서를 준수하십시오 .

3.2 작업자의 자격

이 사용 설명서에 명시된 작업을 위해서는 해당 자격을 갖춘 전문 작업자가 필요합니다 . 이는 특히 다음 부분의 작업에 해당됩니다

- 프로젝팅
- 장치의 조립 / 분해
- (전기) 설치
- 시가동
- 정비 , 수리 , 세척

이러한 작업을 실행하는 전문 작업자는 해당 국가 규정과 규격을 포함한 지식 수준을 갖추고 있어야 합니다 .

폭발 위험이 있는 영역에서 작업할 경우에는 추가 지식이 필요합니다 !

R. STAHL 에서는 다음 규격에 명시된 지식 수준을 권장합니다 .

- IEC/EN 60079-14(프로젝팅 , 전기 설비의 선택과 설치)
- IEC/EN 60079-17(전기 설비의 점검과 정비)
- IEC/EN 60079-19(장치 수리 , 오버홀 , 재생)

3.3 안전한 사용법

조립 전

- 본 사용 설명서의 안전 지침을 읽고 그 내용을 따르십시오 !
- 담당 작업자는 이 사용 설명서의 내용을 완전히 숙지하도록 합니다 .
- 장치는 규정에 부합하는 방식으로 허용된 사용목적에 한해 사용해야 합니다 .
- 장치의 기술 데이터와 상이한 작동 조건의 경우 반드시 R. STAHL Schaltgeräte GmbH 에 문의 바랍니다 .
- 장치에 손상이 없는지 확인합니다 .
- 당사에서는 이 사용 설명서의 내용을 준수하지 않거나 허용되지 않은 잘못된 장치 사용으로 인해 발생한 피해에 대해 책임을 지지 않습니다 .

조립 및 설치 시

- 조립과 설치 작업은 인증을 받은 숙련된 작업자가 실시하도록 합니다 (" 작업자 자격 " 항 참조) .
- 인증 마크를 근거로 반드시 적합한 구역에 장치를 설치하십시오 .
- 설치와 작동 시 명판에 있는 값 (특성값과 정격 작동 조건) 과 장치에 부착된 표지판에 유의하십시오 .
- 설치 전에는 장치에 손상이 없는지 확인합니다 .



KR

- 비본질 회로 등급의 회로로 가동된 방폭 등급 "Ex i" 의 회로는 그 이후에 더 이상 방폭 등급 "Ex i" 의 회로로 가동해서는 안 됩니다 .
- Zone 2 에서 사용할 때에는 IEC/EN 60079-0 에 따라 적합한 보호 등급 (최소 IP54 이상) 을 제공하는 캐비닛이나 보호 인클로저에 장치를 장착해야 합니다 .
- Zone 21 과 Zone 22 에서 사용할 때에는 IEC/EN 60079-31 에 따라 적합한 보호 등급 (최소 IP64 이후) 을 제공하는 캐비닛이나 보호 인클로저에 장치를 장착해야 합니다 .
- 오염 등급 1 이나 2 및 과전압 카테고리 I, II 또는 III 의 IEC/EN 60664-1 에 따른 환경의 안전한 영역에서 사용할 경우 설치합니다 .
- 이 모듈은 수직 또는 수평 위치로 BusRail 9494 에만 장착할 수 있습니다 .
- 본질 안전과 비본질 안전 필드 회로가 있는 모듈은 BusRail 에서 혼합하여 작동할 수 있습니다 . 본질 안전 필드 회로가 있는 단자와 비본질 안전 필드 회로가 있는 단자 간에 50mm 의 거리를 유지해야 합니다 . (예 : 분리벽 220101 또는 빈 공간) .
- 여러 활성 본질 안전 필드 회로를 상호 연결할 경우 다른 안전 관련 최대값이 나올 수 있습니다 . 이는 본질 안전을 해칠 수 있기 때문에 해당 증명을 제공해야 합니다 .
- 연결된 필드 장치의 안전 관련 최고치는 데이터 시트나 사용 설명서 또는 EU 형식 시험 증명서 및 인증서에 따른 모듈 값에 상응해야 합니다 .

시가동 , 유지보수 , 수리


- 시가동과 수리 작업은 인증을 받은 숙련된 작업자가 실시하도록 합니다 (" 작업자 자격 " 항 장) .
- 시가동하기 전에는 장치가 손상되지 않았는지 확인해야 합니다 .
- 이 사용 설명서에 명시된 유지보수 작업만 실행합니다 .
- 모듈과 커넥터를 작동 중 폭발 위험이 있는 영역에서 연결하거나 분리할 수 있습니다 (핫 스왑과 핫 플러그) .
- 정전기 방지를 위해 반드시 젖은 천으로 장치를 닦으십시오 .

3.4 개조와 변경

	위험
	<p>장치 개조 및 변경으로 인한 위험! 준수하지 않을 경우 중상을 입거나 사망에 이르게 됩니다 .</p> <ul style="list-style-type: none"> • 장치를 개조하거나 변경하지 마십시오 .
	<p>당사는 장치 개조나 변경으로 인해 발생한 손상에 대해서는 보증의 책임을 지지 않습니다 .</p>

KR

4 기능 및 장치 구조

	위험
	<p>장치 오용으로 인한 폭발 위험! 준수하지 않을 경우 중상을 입거나 사망에 이르게 됩니다.</p> <ul style="list-style-type: none"> • 반드시 이 사용 설명서에서 지정한 작동 조건에 맞게 장치를 사용합니다. • 반드시 이 사용 설명서에서 언급한 용도에 맞게 장치를 사용합니다.

4.1 기능


사용 범위

디지털 입출력 모듈 유형 9470/33 은 Zone 2 의 가스 폭발 위험 영역과 Zone 21 과 22 의 분진 폭발 위험 영역 및 안전한 영역에서 사용하도록 승인받았습니다.

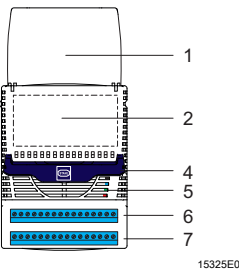
작동 방식

디지털 입출력 모듈은 최대 16 개까지의 본질 안전 디지털 신호를 IS1+ 원격 I/O 시스템에 연결하기 위한 것입니다.

모든 채널은 패시브 접점이나 NAMUR 이니시에이터 (EN 60947-5-6) 의 연결을 위한 입력으로 또는 Low-Power 솔레노이드 밸브의 연결을 위한 출력으로 쌍으로 매개변수 설정이 가능합니다. 최대 8 개까지의 입력이 주파수 입력이나 카운터로 최대 20kHz 까지 사용 가능하며 "회전 방향 감지" 모드와 "업/다운 카운터"에서는 최대 4 개 입력을 사용할 수 있습니다. Ex i 입출력은 내단락성이며 시스템과 갈바닉 절연되어 있습니다.

	<p>IS1 I/O 모듈의 기능 호환 가능한 대체 시리즈 : 시리즈 9470/12, 9470/22 및 9475/12-08-41.</p>
---	---

4.2 장치의 구성



#	장치 요소	설명
1	보호 캡	삽입 라벨이 있는 보호 캡 및 배선도 (개방)
2	라벨	모듈 관련 데이터 (일련번호 , 하드웨어 개정번호 , 소프트웨어 개정번호 , 제조일자 , 예 : 123456DE9999 Rev. A 01-01 0508)
4	잠금 레버	BusRail에서 모듈을 제거하기 위한 용도의 잠금 레버
5	LED	표시용 LED 유지보수 ("M/S", 파란색), 작동 ("RUN", 녹색), 오류 ("ERR", 빨간색) (자세한 정보는 " 표시 " 장 참조)
6	단자	두 개의 고정나사가 있는 플러그인 단자 X2
7	단자	두 개의 고정나사가 있는 플러그인 단자 X1 (액세서리로 구매 가능 !)

KR

5 기술 데이터

폭발방지 장치

(글로벌) IECEx

가스 및 분진	IECEx DEK 12.0044X Ex ec ia [ia Ga] IIC T4 Gc [Ex ia Da] IIIC
---------	---

(유럽) ATEX

가스 및 분진	DEKRA 12ATEX0099 X Ⓢ II 3 (1) G Ex ec ia [ia Ga] IIC T4 Gc Ⓢ II (1) D [Ex ia Da] IIIC
---------	---

인가 및 인증

인가	IECEx, ATEX, 브라질 (INMETRO), EAC(TR), 인도 (PESO), 캐나다 (cFM), 한국 (KTL), 미국 (FM)
선적 증명서	EU RO Mutual Recognition (ABS, BV, CCS, CRS, DNV GL, IRS, KR, LR, ClassNK, PRS, RINA, RS 포함)

자세한 매개변수

설치	Zone 2, Zone 21, Zone 22 및 안전한 영역
자세한 값	다른 상호 연결 (4 채널이나 8 채널 또는 16 채널), 사용 설명서 및 증서 참조

안전 관련 데이터

최대 전압 U_o	9.8V																										
최대 내부 인덕턴스 L_i	무시해도 될 정도																										
1 채널																											
최대 전류 I_o	10.4mA																										
최대 출력 P_o	25.5mW																										
최대 내부 용량 C_i	2.5nF																										
연결 가능한 최대 인덕턴스 L_o / 용량 C_o																											
IIC	<table border="1"> <tr> <td>L_o [mH]</td> <td>280</td> <td>100</td> <td>50</td> <td>20</td> <td>10</td> <td>5</td> <td>2</td> <td>1</td> <td>0.5</td> <td>0.2</td> <td>0.1</td> <td>0.02</td> </tr> <tr> <td>C_o [μF]</td> <td>-</td> <td>0.49</td> <td>0.56</td> <td>0.64</td> <td>0.72</td> <td>0.81</td> <td>0.96</td> <td>1.1</td> <td>1.3</td> <td>1.6</td> <td>2</td> <td>3.3</td> </tr> </table>	L_o [mH]	280	100	50	20	10	5	2	1	0.5	0.2	0.1	0.02	C_o [μF]	-	0.49	0.56	0.64	0.72	0.81	0.96	1.1	1.3	1.6	2	3.3
L_o [mH]	280	100	50	20	10	5	2	1	0.5	0.2	0.1	0.02															
C_o [μF]	-	0.49	0.56	0.64	0.72	0.81	0.96	1.1	1.3	1.6	2	3.3															
IIB/IIIC	<table border="1"> <tr> <td>L_o [mH]</td> <td>1000</td> <td>100</td> <td>50</td> <td>20</td> <td>10</td> <td>5</td> <td>2</td> <td>1</td> <td>0.5</td> <td>0.2</td> <td>0.1</td> <td>0.01</td> </tr> <tr> <td>C_o [μF]</td> <td>-</td> <td>2.6</td> <td>2.8</td> <td>3.3</td> <td>3.7</td> <td>4.2</td> <td>5.1</td> <td>6</td> <td>7.2</td> <td>9.3</td> <td>12</td> <td>23</td> </tr> </table>	L_o [mH]	1000	100	50	20	10	5	2	1	0.5	0.2	0.1	0.01	C_o [μF]	-	2.6	2.8	3.3	3.7	4.2	5.1	6	7.2	9.3	12	23
L_o [mH]	1000	100	50	20	10	5	2	1	0.5	0.2	0.1	0.01															
C_o [μF]	-	2.6	2.8	3.3	3.7	4.2	5.1	6	7.2	9.3	12	23															

KR

폭발방지 장치

2 채널 병렬													
최대 전류 I _o	20.8mA												
최대 출력 P _o	51mW												
최대 내부 용량 C _i	5nF												
연결 가능한 최대 인덕턴스 L _o / 용량 C _o													
IIC	L _o [mH]	100	50	20	10	5	2	1	0.5	0.2	0.1	0.02	
	C _o [μF]	0.3	0.44	0.57	0.67	0.77	0.93	1.1	1.3	1.6	2	3.3	
IIB/IIIC	L _o [mH]	270	100	50	20	10	5	2	1	0.5	0.2	0.1	0.01
	C _o [μF]	-	2.3	2.6	3.1	3.6	4.1	5.1	6	7.2	9.3	12	23

기술 데이터

전기 데이터

Ex i 입력 / 출력	
채널 수	16(입력 또는 출력으로 쌍으로 매개변수 설정 가능)
입력	
최대 채널 수	16
최소 입력 신호 ON	2.1mA
최대 입력 신호 OFF	1.2mA
스위칭 임계값	1.65mA
공급 전압	8.2V
내부 저항	1kΩ
신호	EN 60947-5-6(NAMUR)

KR

기술 데이터

주파수 입력

- 최대 채널 수
- 최대 스위칭 주파수
- 최소 펄스 폭

8
 20kHz(1kHz 보다 큰 주파수에서는 최대 케이블 길이가 줄어듬 .
 예 : 5kHz 에서 약 75m 로)
 25 μ s

측정 범위	0.1 ~ 600Hz	1Hz ~ 3kHz*	1Hz ~ 20kHz
해상도	0.01Hz	0.05Hz	0.5Hz
정확도	0.1%	0.1%	0.1%

* 디폴트

카운터

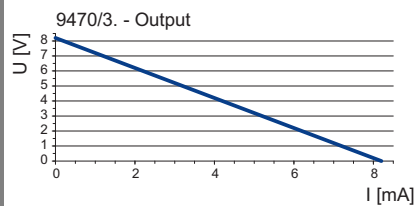
- 최대 채널 수
- 카운트 범위
- 회전 방향 인식, 업 / 다운 카운터
- 최대 채널 수
- 기능
- 해상도

8
 0 ~ 65535, UINT16 으로
 4(병렬로 연결된 각각 두 개의 입력)
 업 / 다운 카운터 , 방향이 있는 주파수
 16 비트 / 32 비트

출력

- 최대 채널 수
- 용도
- 개방 회로 전압
- 최대 출력 전류
- 내부 저항
- 정격 작동
- 출력 특성 곡선

16
 Ex i Low-Power Magnetventile
 8.2V
 8.2mA
 1k Ω
 6V/2mA



KR

15284E00

기술 데이터

신호 전송	< 1ms				
내부 버스 / 신호의 최대 지연					
내부 버스 / 주파수 입력 최대 지연	필터	없음	소	중	대
	주파수				
	0.1Hz ≤ f < 1Hz	1/f + 1ms	2/f	3/f	6/f
	1Hz ≤ f < 10Hz	1/f + 1ms	4/f	9/f	18/f
	10Hz ≤ f < 100Hz	1/f + 1ms	8/f	27/f	54/f
	100Hz ≤ f < 1kHz	1/f + 1ms	16/f	81/f	162/f
	1kHz ≤ f < 1960Hz	1.5ms	32/f	243/f	486/f
	1960Hz ≤ f < 10kHz	1.5ms	16.5ms	124ms	248ms
	10kHz ≤ f < 20kHz	1.5ms	33ms	372ms	744ms
	f ≥ 20kHz	1.5ms	66ms	372ms	744ms
갈바닉 절연					
시험 전압					
기준 규격	EN 60079-11				
보조 전원장치 / 시스템 구성요소 간	≥ 1500V AC				
두 I/O 모듈 간	≥ 500V AC				
I/O 채널 / 시스템 구성요소 간	≥ 500V AC				
I/O 채널 / 접지 (PA) 간	≥ 500V AC				
	I/O 모듈의 입력에는 공통 마이너스 선이 있습니다 .				
전자기 적합성	다음 규격 및 규정에 따라 검증 : EN 61326-1 (2006) IEC 61000-4-1 ~ 6, NAMUR NE 21				
전기 연결					
전기 공급	BusRail 타입 9494				
Ex i 필드 신호	파란색 플러그인 단자 , 16 핀 , 2.5mm ² , 잠금 기능이 있는 스크루 버전이나 스프링 버전				

KR

기술 데이터

보조 전원장치	
사양	BusRail 을 통한 본질 안전 Ex ia
최대 소비 전류	120mA
최대 소비 전력	2.5W
최대 손실 출력	2.5W
장치별 데이터	
설정	
모듈	
진단 메시지	ON / OFF
신호	
신호 유형	입력 / 출력 *)
펄스 지연 / 주파수 필터	0 초 / 꺼짐 , 0.6 초 / 소 , 1.2 초 / 중 , 2.4 초 / 대 *)
입력 / 출력 반전	정상 / 반전 *)
케이블 오류 모니터링	ON / OFF
오류 시 양상	대체값 '0', 대체값 '1', 유지 (초기값 0), 유지 (초기값 1)
카운터 / 주파수 모드	카운터 16 비트 , 0.1 ~ 600Hz, 1Hz ~ 3kHz, 1Hz ~ 20kHz, 1Hz ~ 20kHz, 방향 있음 , 업 / 다운 카운터 16 비트 , 업 / 다운 카운터 32Bit *)
카운터 제어	Run, Stop, Reset
카운트 이벤트	상승 에지 , 하강 에지 *)
*) 설정은 채널 쌍 단위로 이루어짐	
주변환경 조건	
주위 온도	-40~+75°C
보관 온도	-40~+80°C
최대 상대 습도	95%(비응축)
충격 , 반정현파 (IEC/EN 60068-2-27)	15g(축과 방향당 3 충격)
진동 , 정현파 (IEC/EN 60068-2-6)	주파수 범위 : 2~13.2Hz, 진폭 : 1mm(피크값) 주파수 범위 : 13.2~100Hz, 가속도 진폭 : 0.7g

KR

기술 데이터

기계적인 데이터

방폭 등급 (IEC 60529)	IP20
모듈 하우징	폴리아미드 6GF
내화성 (UL 94)	V2
유해물질 등급	G3 에 해당
치수	길이 = 128mm, 너비 = 96.5mm, 높이 = 67mm

표시

LED 표시	
모듈 유지보수 필요	LED "M/S", 파란색
작동 상태	LED "RUN", 녹색
일반 오류	LED "ERR", 빨간색
기능 표시	
블러울 수 있는 매개변수	제조사, 모델, 하드웨어 개정, 소프트웨어 개정, 일련번호
오류 표시	
모듈 상태와 알람	<ul style="list-style-type: none"> • 기본 / 중복 내부 버스 오류 • IOM 에서 응답 없음 • 모듈 구성 동일하지 않음 • 하드웨어 오류 • 과온 • 슬롯 오류 • 모듈 유지보수 필요
채널당 신호 오류	
신호 상태 비트	"0" = 신호 장애, "1" = 신호 유효
입 / 출력 단선	< 50µA
입 / 출력 단락	< 100Ω 알아두기: 접점의 경우 1.2kΩ 직렬 회로와 15kΩ 병렬 회로가 단선 / 단락 감지를 위해 필요합니다. 출력에서는 ON 상태에서에서만 단선 / 단락 감지가 가능합니다.

조립 / 설치

설치 조건	
설치 위치	수평 또는 수직 (사용 설명서 참조)
조립 방식	35mm DIN 레일 NS 35/15 에 (DIN EN 60715)

자세한 기술 데이터는 r-stahl.com 을 참조하십시오 .

KR

6 프로젝트

유의사항

너무 높은 주위 온도로 제어 캐비닛에 설치된 장치의 고장 !

준수하지 않을 경우 물적 피해가 발생할 수 있습니다 .

- 항상 허용 온도 범위 내에서 작동이 가능하도록 제어 캐비닛을 설치하고 셋업하십시오 .

프로젝트 계획 시 다음 조건에 유의하십시오 .

- 규정에 맞는 올바른 사용을 위해 반드시 IS1 BusRail 9494 에 장치 설치 .
- 장치의 작동에 허용된 세 조립 위치 : "BusRail 에 조립 / 분해 " 장 참조
- 본질 안전과 비본질 안전 필드 회로가 있는 모듈은 BusRail 에서 혼합하여 작동할 수 있습니다 . 이때 본질 안전 필드 회로와 비본질 안전 필드 회로가 있는 단자 간에 50mm 의 거리를 유지해야 합니다 (예 : 분리벽 220101 이나 빈 공간) .

6.1 플러그인 단자 X1 과 X2 핀 할당

이 모듈의 경우 필드 장치 연결을 위한 두 플러그인 단자 X1 과 X2(스크루 단자 162702 나 스프링 단자 162695) 를 액세서리로 구매할 수 있습니다 (모듈 제품 구성에 포함되어 있지 않음 !). 플러그인 단자 X1 과 X2 에는 필드 케이블 연결을 위해 각각 16 개의 단자가 있습니다 .

플러그인 단자 X1 과 X2 핀 할당			
채널	X1 단자	채널	X2 단자
0	1(+), 2(-)	8	17(+), 18(-)
1	3(+), 4(-)	9	19(+), 20(-)
2	5(+), 6(-)	10	21(+), 22(-)
3	7(+), 8(-)	11	23(+), 24(-)
4	9(+), 10(-)	12	25(+), 26(-)
5	11(+), 12(-)	13	27(+), 28(-)
6	13(+), 14(-)	14	29(+), 30(-)
7	15(+), 16(-)	15	31(+), 32(-)

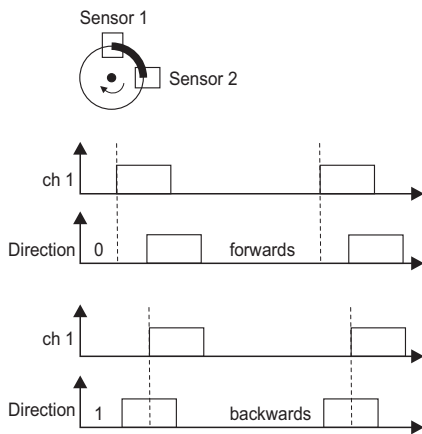
- i** 출력 성능을 높이기 위해서 채널을 병렬 연결할 수 있습니다 .
이렇게 하면 새로운 안전 관련 데이터가 나옵니다 (" 기술 데이터 " 장 참조).
- i** 또는 사용 중이지 않은 채널에 저항기를 장착하여 (EN 60079-11 에 따른
본질 안전 회로용 간단한 전기 장치) 해당 채널의 오류 메시지를 억제할 수
있습니다 . (저항기는 액세서리로 구매할 수 있습니다 !)

6.2 " 주파수 " 나 " 카운터 " 모드

- i** " 주파수 " 나 " 카운터 " 모드에 있어 채널 8~15 만 사용됩니다 .

" 방향이 있는 카운터 " 나 " 방향이 있는 주파수 " 모드에서 두 개의 이웃한 채널이 함께 작동됩니다 . 이때 다음과 같은 채널 할당이 적용됩니다 .

- 첫 번째 채널 (8, 10, 12, 14) = 신호값 (1 또는 0)
- 두 번째 채널 (9, 11, 13, 15) = 방향 (0 = 앞으로 , 1 = 뒤로)



15340E00

KR

6.3 IS1+ 호환 가능한 Low-Power 액추에이터

제조사	액추에이터	타입	사양
Herion	Low-Power 밸브	타입 2085	6V
ASCO/Joucomatic	피에조 밸브	No. 63000059	6V
	피에조 밸브	No. 63000060	6V
	피에조 밸브	No. 63000061	6V
	피에조 밸브	No. 63000062	6V
Samson	리미트 스위치	타입 3776	6V
	솔레노이드 밸브	타입 3701	6V
	리미트 스위치	타입 3775	6V
	솔레노이드 밸브	타입 3962	6V
	솔레노이드 밸브	타입 3963	6V
	포지셔너	타입 3766	6V
Festo(Seitz)	솔레노이드 밸브	PV12 F73 Xio H	6.4V
R. Stahl Schaltgeräte	LED 신호 램프	8010/C1661	3V

7 운송과 보관

- 원래의 포장 상태로 장치를 운송하거나 보관하십시오 .
- 장치를 건조하고 (응결이 없는) 진동이 없는 장소에 보관하십시오 .
- 장치를 떨어뜨리지 마십시오 .

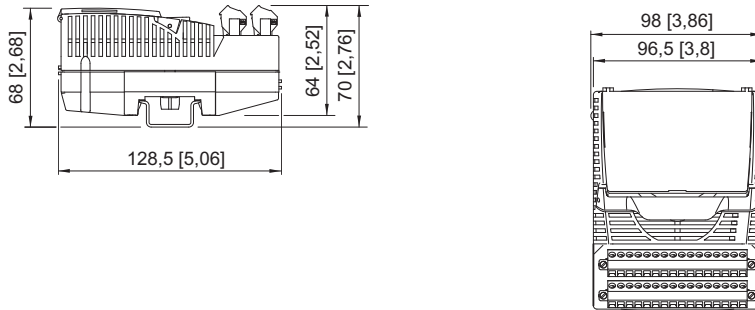
8 장착 및 설치

이 장치는 Zone 2의 가스 폭발 위험 영역과 Zone 21과 22의 분진 폭발 위험 영역 및 안전한 영역에서 사용하도록 승인 받았습니니다 .

i	<p>설비에 강력한 전자기 간섭원이 있는 경우 , 또는 배선이 30m 이상인 경우 명시된 정확도를 얻기 위해 차폐된 필드 케이블을 사용할 것을 권장합니다 . 차폐는 폭발 위험이 있는 영역의 등전위 본딩과 연결해야 하며 가능한 한 진입 위치 근처에서 하우징에 설치된 차폐 레일에 장착해야 합니다 ! 차폐 레일은 마찬가지로 필드 배선의 진입 위치 근처에서 가능한 한 단거리로 조립 플레이트와 연결해야 합니다 !</p> <p>" 접지와 차폐 " 설명서를 참조하십시오 !</p>
---	---

8.1 치수 / 부착에 필요한 치수

치수 도면 (모든 치수는 mm [인치] 단위임) - 사전 고지 없이 변경될 수 있음



15254E00

8.2 장착 / 탈거 , 사용 위치

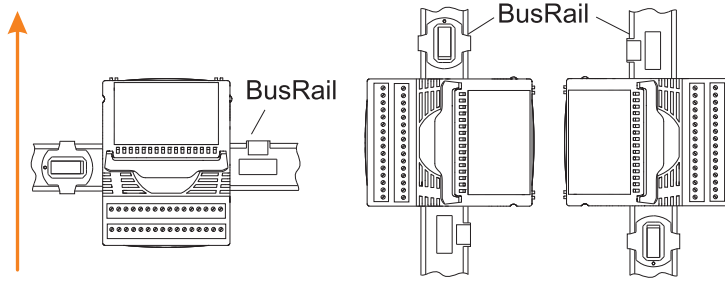
8.2.1 BusRail 에 조립 / 분해

유의사항

잘못된 조립으로 인한 오작동이나 장치 손상 .

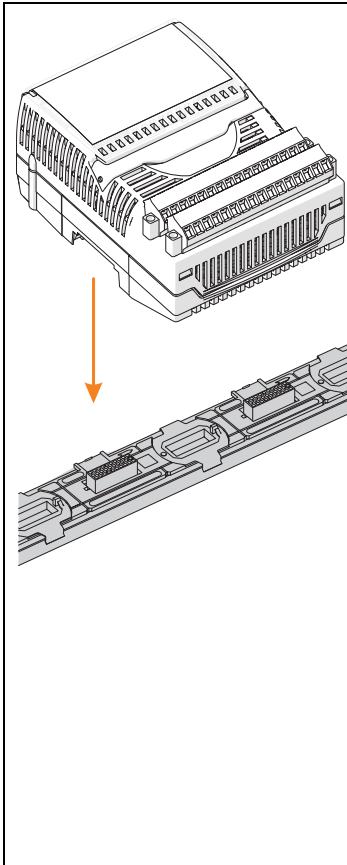
준수하지 않을 경우 물적 피해가 발생할 수 있습니다 !

- 수직이나 수평 위치로만 장치를 조립하고 가동하십시오 !
(수평 방향 : 아래에서 읽었을 때)



2073E00

BusRail 에 조립

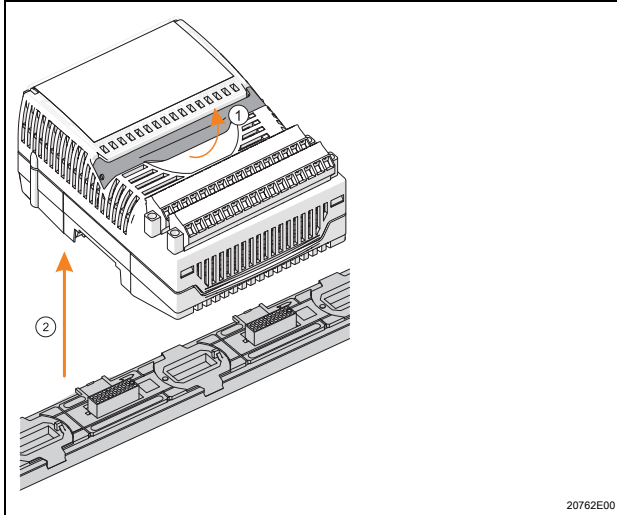


20761E00

- BusRail 의 정해진 슬롯에 수직으로 모듈을 장착하고 살짝 눌러서 잠기도록 합니다 .
 - 모듈이 올바르게 맞물려 있는지 확인하기 위해서는 모듈을 BusRail 쪽으로 좌우로 다시 한 번 누르십시오! 모듈과 BusRail 사이에 틈새가 없어야 합니다! 모듈은 잠금 레버의 조작 없이 풀려서는 안 됩니다 .
 - 플러그인 단자 X1과 X2를 모듈에 꽂고 풀리지 않게 고정나사로 고정합니다 (조임토크 0.5~0.6Nm).
 - 본질 안전 필드 회로가 있는 모듈과 비본질 안전 필드 회로가 있는 모듈을 BusRail 에 바로 나란히 설치하는 경우 50mm의 필요한 간격을 보장하기 위해 분리벽(예: SAP 220101)을 설치해야 합니다 .
- 알아두기 :**
 분리벽은 Ex i 모듈에만 장착할 수 있습니다 . Ex i 모듈에 2 개의 단자 시리즈가 있으면 분리벽을 가공해야 합니다 (정격 중단점).

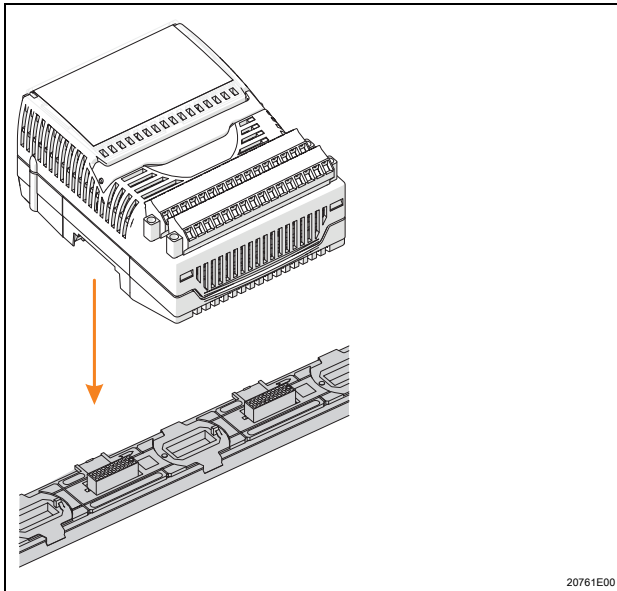
KR

해체



- 플러그인 단자 X1 과 X2 의 나사를 풀니다 .
- 플러그인 단자 X1 과 X2 를 교환할 모듈에서 빼내십시오 .
- 경우에 따라 분리벽을 제거합니다 .
- 모듈의 파란색 잠금 레버를 위로 당겨서 모듈의 잠금을 푸십시오 .
- BusRail 에서 수직으로 모듈을 빼냅니다 .

모듈 교체 (분해 후)



- BusRail 의 정해진 슬롯에 수직으로 새 모듈을 장착하고 살짝 눌러서 잠기도록 합니다 .
- 모듈이 올바르게 맞물려 있는지 확인하기 위해서는 모듈을 BusRail 쪽으로 좌우로 다시 한 번 누르십시오 . 이때 모듈과 BusRail 사이에 틈새가 없어야 합니다 ! 모듈은 잠금 레버의 조작 없이 풀려서는 안 됩니다 !
- 필요하면 모듈 사이에 분리벽을 장착합니다 .
- 플러그인 단자 X1 과 X2 를 모듈에 꽂고 풀리지 않게 나사로 고정합니다 (조임토크 0.5~0.6Nm).

KR

모듈 교환

i	<p>동일한 구조의 모듈로 모듈 교체 시 설정된 매개변수가 적용됩니다 . 다른 설정은 불필요합니다 . 다른 기능의 모듈로 모듈 교체 시 모듈은 구성 오류를 알립니다 ("ERR" 빨간색 LED 점멸) . 모듈의 매개변수를 다시 설정하거나 올바른 모델의 모듈을 사용해야 합니다 .</p>
----------	--

IS1 모듈 9470/12 및 9471/12 를 동일한 기능의 IS1+ 모듈 9470/33 으로 교체할 때 다음에 유의하십시오 .

- 핀 할당이 9470/33 의 핀 할당에 맞아야 합니다 .
- 새 IS1+ 기능을 이용하기 위해서는 경우에 따라 CPM 9440 및 CPU 9441 의 펌웨어를 업데이트하십시오 .
- PROFIBUS-DP 모드에서는 경우에 따라 새 GSD 를 사용하십시오 .
- 자세한 정보와 관련해서는 담당 영업소에 문의하십시오 .

8.3 설치

i	<p>특히 선박 등과 같은 열악한 조건에서 작동 시 설치 장소에 따라 올바른 설치를 위한 추가 조치를 취해야 합니다 . 이에 관한 자세한 정보와 지침은 담당 판매처에 문의 바랍니다 .</p>
----------	--

보호 캡에는 채널에 필드 장치 지정을 기재할 수 있는 삽입 라벨이 있습니다 . 예컨대 IS 마법사를 통해 삽입 라벨의 라벨링이 가능합니다 .

- 핀 할당에 따라 플러그인 단자 X1 과 X2 에 필드 장치 ("프로젝트 계획" 장이나 커버 아래 삽입 라벨 참조) 를 연결합니다 .
- 필드 배선의 차폐 (있는 경우) 는 접지 레일에서 가능한 한 필드 하우징의 진입 위치 가까이에 배치하십시오 .
- 필요하면 인접한 Ex i 모듈에 분리벽을 장착합니다 .
- 플러그인 단자 X1 과 X2 을 모듈에 꽂고 풀리지 않게 나사로 고정합니다 (조임토크 0.5~0.6Nm) .

i	<p>모듈과 플러그인 단자 X1 및 X2 은 폭발 위험 영역에서 작동 중 안전하게 꽂거나 뺄 수 있습니다 (핫 스왑) .</p>
----------	--

KR

9 설비가동 시작

시가동 전에 다음 사항을 확인해야 합니다.

- 장치의 규정에 맞는 설치.
- 케이블의 올바른 연결.
- 장치나 연결 케이블에 손상이 없어야 합니다.
- 각 단자에 나사의 안정된 안착.
올바른 조임토크 : 0.5~0.6Nm.

10 작동

10.1 표시

장치의 해당 LED 는 장치 작동 상태를 나타냅니다 (" 기능과 장치 구조 " 장 참조).

LED	색상	의미
LED "RUN"	녹색	작동 표시
LED "ERR"	빨간색	모듈 오류 표시
LED "M/S"	파란색	유지보수 필요 또는 규격을 벗어남

10.2 문제해결

문제 해결 시 다음 문제 해결 도표를 참조하십시오.

문제	문제 원인	문제 해결
LED "RUN" 이 점멸함	모듈은 정상이지만 주기적인 데이터 교환 준비가 아직 안 됨 (매개변수 세트가 없음). 전력이 없는 상태의 출력	<ul style="list-style-type: none"> • 마스터와의 주기적인 데이터 교환을 활성화하십시오 • CPM 과 버스 연결 및 마스터를 점검하십시오
LED "RUN" 이 꺼짐	<ul style="list-style-type: none"> • I/O 모듈에 공급 전압이 없음 • I/O 모듈 결함 	<ul style="list-style-type: none"> • 시스템 공급을 점검하십시오 • CPM 이나 CPU&PM 을 점검하십시오 • BusRail 을 점검하십시오 • I/O 모듈을 BusRail 에 올바르게 장착하십시오 • I/O 모듈을 교체하십시오
LED "ERR" 이 점멸함	<ul style="list-style-type: none"> • 필드 회로에 오류 • 단선이나 단락 • 측정 범위 초과 / 미달 	<ul style="list-style-type: none"> • " 빨간색 " 신호 LED 를 점검하십시오 • 표시된 필드 회로에서 원인을 제거하고 케이블과 필드 장치를 점검하십시오
	<ul style="list-style-type: none"> • 구성이 정상이 아니거나 잘못된 모듈이 꽂혀 있음 	자동화 시스템에서 구성을 변경하거나 올바른 모듈을 연결하십시오
	자동화 시스템과의 주기적인 데이터 교환이 중단되었음	<ul style="list-style-type: none"> • CPM 및 CPU 에서 주기적인 데이터 교환을 점검하십시오 (LCD 및 LED "RUN") • 버스 연결을 점검하십시오 • 자동화 시스템과의 주기적인 데이터 교환을 활성화하십시오
LED "ERR" 이 점등됨	모듈 결함	모듈을 교환하십시오

KR

문제	문제 원인	문제 해결
LED "M/S" 가 점멸함	규격을 벗어난 주위 온도	그늘이나 냉각 등을 통해 주위 온도를 낮추십시오 주의 사항 : 문제 해결을 하지 않으면 모듈이 영구적으로 손상됩니다
LED "M/S" 가 점등됨	<ul style="list-style-type: none"> • 모듈이 과열로 인해 손상되었거나 수명을 다함 • 중복 BusRail 연결 장애 • 슬롯 주소의 허용되지 않은 변경 	<ul style="list-style-type: none"> • 모듈을 가능한 한 빨리(12개월 이내에) 교체하십시오 . 그렇지 않을 경우 모듈이 고장날 수 있습니다 • BusRail 연결과 CPU&PM 을 점검하십시오 • 모듈을 교체하십시오

설명서에서 제시하는 방법으로 문제를 해결할 수 없을 경우 :

- R. STAHL Schaltgeräte GmbH 에 연락하십시오 .
- 이때 신속한 처리를 위해서 다음 정보를 제공해 주십시오 .
- 장치 타입과 일련번호
- DCS/PLC
- 프로토콜
- 개정 번호 / 펌웨어 버전
- 구매 정보
- 장애에 대한 설명
- 사용 목적 (특히 입출력 배선)

11 유지보수, 보전작업, 수리

11.1 유지보수



- 검사의 종류나 범위는 해당 국가의 규정을 참조하십시오.
- 검사 주기는 작동 조건에 따라 조정하십시오.

기계장치의 보전작업의 경우 최소한 다음의 사항을 점검하십시오 :


- 클램핑된 배선관이 정확한 위치에 설치되어 있는지의 여부
- 기계장치 하우징 및 / 또는 보호 하우징에 균열 발생 및 육안으로 식별이 가능한 다른 손상 발생
- 허용된 주변 온도가 유지되고 있는지,
- 규정에 따른 기능.

11.2 보전작업

본 장치는 정기적인 유지보수가 필요 없습니다.

	파란색 "M/S" LED 가 계속 켜져 있으면 곧 모듈을 교체할 것을 권장합니다. 그렇지 않으면 12 개월 후 고장이 날 가능성이 높아집니다 (" 표시 " 및 " 문제 해결 " 장 참조).
	각 국가의 해당 법규를 준수하십시오.

11.3 수리

	위험
	<p>전문적인지 않은 수리작업으로 인한 폭발위험! 준수하지 않을 경우 중상을 입거나 사망에 이르게 됩니다.</p> <ul style="list-style-type: none"> • 장치의 수리작업은 R. STAHL Schaltgeräte GmbH 에 의해서만 실행되어야 합니다.

KR

11.4 제품 반송

- 장치 반송과 포장은 반드시 R. STAHL 사와 협의해서 진행하십시오!
이를 위해서는 R. STAHL 의 담당 대리점에 연락하십시오.

제품 수리나 서비스를 위해 제품을 반송할 경우 R. STAHL 고객 서비스를 이용하십시오.

- 고객 서비스에 직접 연락하십시오.

또는

- 인터넷 사이트 r-stahl.com 을 불러오십시오.
- "Support" > "RMA" (RMA 양식) > "RMA-REQUEST" (RMA 증서 요청하기" 를 선택하십시오).
- 양식을 작성하고 확인을 하십시오.
이메일을 통해 RMA 양식을 자동으로 받게 됩니다. 이 파일을 출력하십시오.
- 제품을 RMA 증서와 함께 원래의 포장 상자에 포장해서 R. STAHL Schaltgeräte GmbH 로 보내주십시오 (주소는 1.1 항 참조).


12 세척작업

- 정전하를 방지하기 위해 폭발 위험이 있는 영역에서는 젖은 천으로만 장치를 닦아야 합니다.
- 습식 세척 시 물이나 비연마성, 비부식성 중성 세제를 사용하십시오.
- 부식성 세제나 용제를 사용하지 마십시오.

13 폐기물 처리

- 제품을 폐기할 때는 해당 국가나 지역의 법규와 해당 규정을 준수하십시오.
- 재활용할 수 있는 재료는 따로 폐기하십시오.
- 모든 구성부품을 법규에 따라 환경을 보호하는 방식으로 폐기해야 합니다.

14 부속품과 예비부품

유의사항	
<p>비순정부품을 사용하여 발생한 오작동 또는 장치의 손상. 유의하지 않는 경우 물적 손상이 발생할 수 있습니다!</p> <ul style="list-style-type: none"> • 반드시 R.STAHL Schaltgeräte GmbH 의 순정 액세서리와 순정 예비 부품을 사용하십시오. 	
	<p>액세서리나 예비 부품 구입은 홈페이지 r-stahl.com 에 나와 있는 데이터 시트를 참조하십시오.</p>

KR