



Luminaire à vasque à LED

Série EXLUX L402/4

Sommaire

1	Indications générales.....	3
1.1	Fabricant.....	3
1.2	Informations concernant le mode d'emploi	3
1.3	Autres documents	3
1.4	Conformité aux normes et dispositions.....	3
2	Explication des symboles.....	4
2.1	Symboles figurant dans le mode d'emploi	4
2.2	Consignes d'avertissement.....	4
2.3	Symboles sur le dispositif	5
3	Consignes de sécurité	5
3.1	Conservation du mode d'emploi	5
3.2	Utilisation sûre	5
3.3	Utilisation conforme aux fins prévues	6
3.4	Transformations et modifications.....	6
4	Fonction et structure du dispositif	6
4.1	Fonction	6
4.2	Structure du dispositif	7
5	Caractéristiques techniques.....	9
6	Transport et stockage	13
7	Montage et installation	14
7.1	Cotes / cotes de fixation.....	14
7.2	Retirer le film protecteur.....	16
7.3	Montage / démontage, position d'utilisation.....	16
7.4	Installation.....	19
8	Mise en service	26
9	Maintenance, entretien, réparation	27
9.1	Maintenance et entretien	27
9.2	Réparation	27
9.3	Retour	28
10	Nettoyage.....	28
11	Élimination	28
12	Accessoires et pièces de rechange	29

1 Indications générales

1.1 Fabricant

R. STAHL Schaltgeräte GmbH
Am Bahnhof 30
D-74638 Waldenburg
Allemagne

Tél. : +49 7942 943-0
Fax : +49 7942 943-4333
Internet : r-stahl.com
E-mail : info@r-stahl.com

R. STAHL (P) LTD., Plot No. - 5
Malrosapuram Road, Sengundram Indl. Area
Singaperumal Koil, Kancheepuram Dist.,
Tamil Nadu – 603 204, INDIA

Tél. : +91 44-67 300 600
Fax : +91 44-67 300 700
Internet : r-stahl.com/en/in
E-mail : sales@rstahl.net

R. STAHL Schaltgeräte GmbH
Business Unit Lighting & Signalling
Nordstr. 10
D-99427 Weimar
Allemagne

Tél. : +49 3643 4324
Fax : +49 3643 4221-76
Internet : r-stahl.com
E-mail : info@r-stahl.com

1.2 Informations concernant le mode d'emploi

N° d'identification : 290736 / L40260300120
Numéro de publication : 2024-03-06·BA00·III·fr·02

La notice originale est la version allemande.
Celle-ci est juridiquement contraignante pour toutes les questions juridiques.

1.3 Autres documents

• Fiche technique
Documents en d'autres langues, voir r-stahl.com.

1.4 Conformité aux normes et dispositions

Certificats et déclaration de conformité, voir r-stahl.com.

2 Explication des symboles

FR

2.1 Symboles figurant dans le mode d'emploi

Symbole	Signification
	Conseils et recommandations concernant l'utilisation du dispositif
	Danger général
	Danger lié à des pièces conductrices



2.2 Consignes d'avertissement

Il est impératif de respecter les consignes d'avertissement pour réduire le risque lié à la construction et au fonctionnement. Les consignes d'avertissement sont structurées de la manière suivante :

- Mots d'avertissement : DANGER, AVERTISSEMENT, ATTENTION, AVIS
- Type de danger/dommage et origine
- Conséquences du danger
- Prise de mesures de correction pour éviter le danger ou le dommage

	DANGER
	Danger pour les personnes Le non-respect de l'instruction entraîne des blessures graves ou même la mort.
	AVERTISSEMENT
	Danger pour les personnes Le non-respect de l'instruction peut entraîner des blessures graves ou même la mort.
	ATTENTION
	Danger pour les personnes Le non-respect de l'instruction peut entraîner des blessures légères.
	AVIS
	Éviter tout dégât matériel Le non-respect de l'instruction peut entraîner des dégâts matériels sur le dispositif et/ou dans son environnement.

2.3 Symboles sur le dispositif

Symbole	Signification
	Marquage CE selon les directives actuellement en vigueur.
	Marquage UKCA selon la directive actuellement en vigueur.

3 Consignes de sécurité

3.1 Conservation du mode d'emploi

- Lire attentivement le mode d'emploi.
- Conserver le mode d'emploi sur le lieu d'implantation du dispositif.
- Tous les documents et les modes d'emploi des dispositifs à raccorder livrés avec ceux-ci doivent être respectés.

3.2 Utilisation sûre

Avant le montage

- Veuillez lire et respecter les consignes de sécurité mentionnées dans le présent mode d'emploi !
- S'assurer que le contenu du présent mode d'emploi a été entièrement assimilé par le personnel compétent.
- Le dispositif ne doit être utilisé que conformément aux dispositions et pour l'application pour laquelle il est prévu.
- En cas de conditions de fonctionnement non couvertes par les caractéristiques techniques du dispositif, veuillez impérativement vous adresser à la société R. STAHL Schaltgeräte GmbH.
- Nous ne saurions être tenus pour responsables de dommages résultant d'une utilisation erronée ou non autorisée du dispositif ou du non-respect du présent mode d'emploi.

Lors du montage et de l'installation

- Respecter les instructions nationales de montage.
- Respecter les prescriptions nationales en matière de sécurité et de prévention des accidents.
- Respecter les indications (caractéristiques techniques et conditions d'utilisation) figurant sur les plaques signalétiques et les panneaux de signalisation du dispositif lors de l'installation et de l'utilisation.
- Avant l'installation, s'assurer que le dispositif n'est pas endommagé.

Maintenance, réparation, mise en service


- Avant la mise en service, s'assurer que le dispositif n'est pas endommagé.
- Seules des personnes autorisées et formées à cet effet sont habilitées à exécuter des travaux sur le dispositif, tels que l'installation, l'entretien, la maintenance et correction de défauts.
- Effectuer uniquement les travaux de maintenance ou les réparations décrits dans le présent mode d'emploi.

3.3 Utilisation conforme aux fins prévues

Le luminaire est un matériel

- utilisé pour l'éclairage des surfaces, des espaces de travail et des objets.
- utilisable en intérieur et en extérieur.
- conçu pour un montage stationnaire.
- adapté à une utilisation en zone sûre.

3.4 Transformations et modifications

	Nous n'endossons aucune responsabilité et n'accordons aucune garantie pour des dommages résultant de transformations et de modifications.
---	---

4 Fonction et structure du dispositif

4.1 Fonction

Domaine d'application

Le luminaire L402/4 est utilisé comme matériel d'éclairage de surfaces, d'équipements de travail et d'objets.

Il est utilisable en intérieur et en extérieur pour un fonctionnement en conditions difficiles.

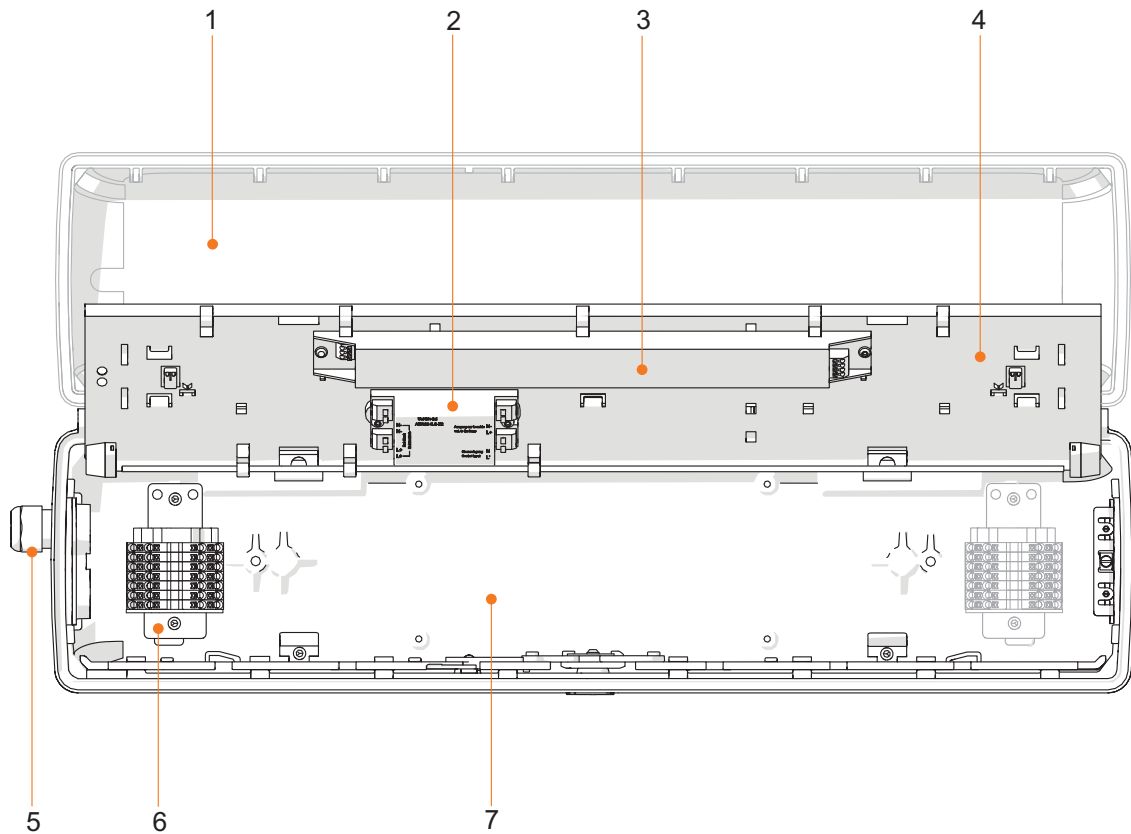
Mode de fonctionnement

En cas d'ouverture via un verrouillage central, le luminaire s'éteint automatiquement (en option).

La détermination des heures de fonctionnement ainsi que la graduation de luminosité et la commutation du luminaire (en option) peuvent être réalisées à l'aide d'une interface DALI.

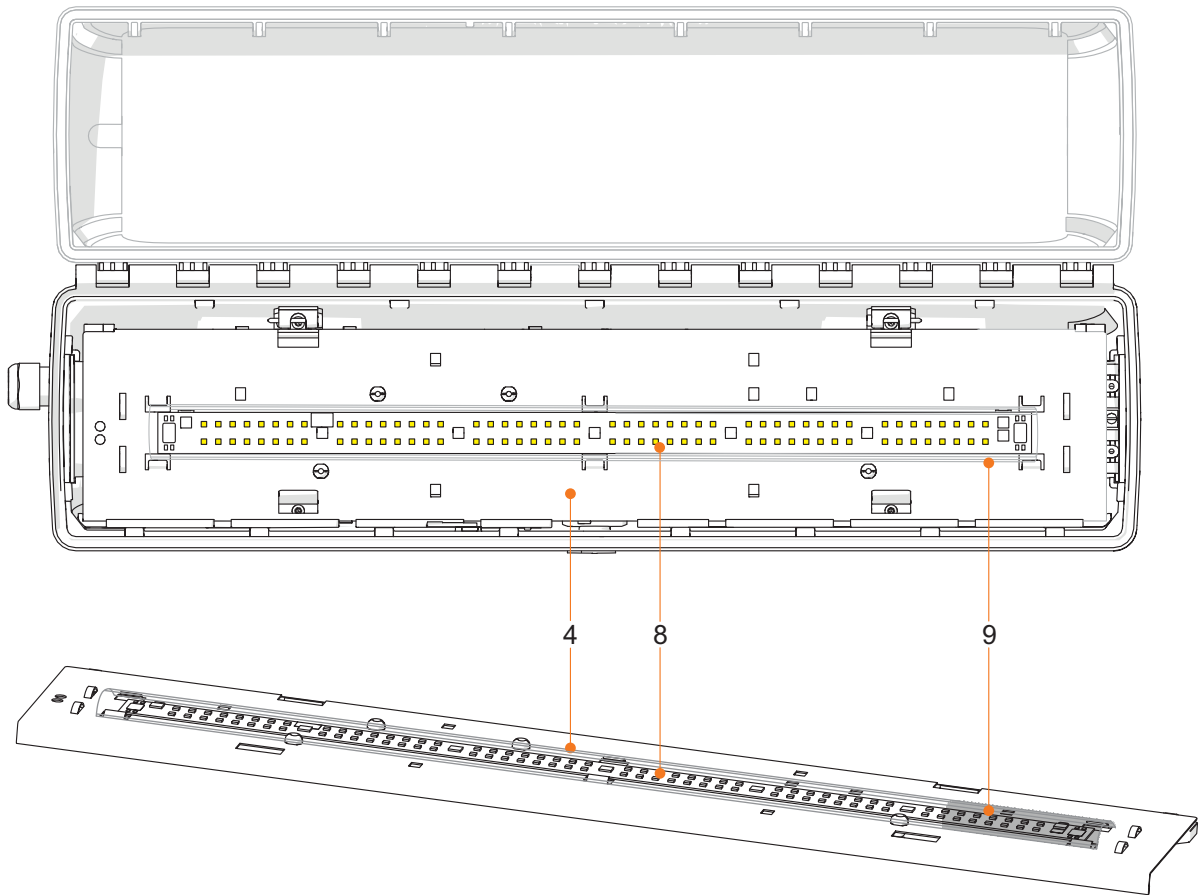
Un élément d'adressage peut être utilisé pour la commande et la surveillance du luminaire en cas d'utilisation avec un système d'alimentation centralisée de R. STAHL (option).

4.2 Structure du dispositif



- | | | | |
|---|------------------------------|---|----------------------|
| 1 | Vasque du luminaire | 5 | Entrée de câble |
| 2 | Élément d'adressage (option) | 6 | Borne de connexion |
| 3 | Module de commande | 7 | Boîtier du luminaire |
| 4 | Plaque de montage | | |

2022E00



- 4 Plaque de montage
- 8 Platine à LED

- 9 Diffuseur

20223E00

5 Caractéristiques techniques

Caractéristiques techniques

FR

Caractéristiques électriques

Tension assignée d'emploi	Standard	avec élément d'adressage	DALI	DALI	
	Taille 2, taille 4, taille 6	Taille 2, taille 4, taille 6	Taille 2, taille 4	Taille 6	
	220 ... 240 V AC ±10 %, 50 ... 60 Hz	220 ... 230 V AC ±10 %, 50 Hz	100 ... 240 V AC ±10 %, 50 ... 60 Hz	220 ... 240 V AC ±10 %, 50 ... 60 Hz	
	196 ... 250 V DC ±10 %	196 ... 250 V DC ±10 %	110 ... 250 V DC ±10 %	196 ... 250 V DC ±10 %	
Courant de service assigné		Taille 2	Taille 4	Taille 6	
	230 V ; 50 Hz	100 mA	190 mA	230 mA	
	110 V ; 60 Hz	185 mA	350 mA	–	
Courant de démarrage	Standard / avec élément d'adressage :				
	$I_{\text{peak}} = 32 \text{ A} ; \Delta t = 240 \mu\text{s}$				
	Nombre maximum de luminaires par disjoncteur de protection de ligne ¹⁾ :				
	Type de disjoncteur	10 A	16 A	20 A	25 A
	Catégorie B	10	16	20	25
	Catégorie C	16	26	33	41
	Catégorie K	33	53	66	83
	DALI :				
	$I_{\text{peak}} = 54 \text{ A} ; \Delta t = 125 \mu\text{s}$				
	Nombre maximum de luminaires par disjoncteur de protection de ligne ¹⁾ :				
Type de disjoncteur	10 A	16 A	20 A	25 A	
Catégorie B	11	19	23	29	
Catégorie C	19	31	39	49	
Catégorie K	39	63	79	99	
¹⁾ valeurs typiques pour disjoncteurs unipolaires à +25 °C et une tension nominale de 230 V AC ; le nombre exact dépend du disjoncteur utilisé					
Facteur de puissance		Taille 2	Taille 4	Taille 6	
	230 V ; 50 Hz	≥ 0,88	≥ 0,95	≥ 0,95	
	110 V ; 60 Hz	≥ 0,97	≥ 0,98	–	

Caractéristiques techniques

THD	Taille 2		Taille 4		Taille 6	
	Standard / avec élément d'adressage	DALI	Standard / avec élément d'adressage	DALI	Standard / avec élément d'adressage	DALI
230 V ; 50 Hz	≤ 26 %	≤ 15 %	≤ 18 %	≤ 7 %	≤ 18 %	≤ 7 %
110 V ; 60 Hz	–	≤ 7 %	–	≤ 9 %	–	–

Classe de protection I (avec raccordement PE interne)

Données photométriques

Rendu des couleurs
Température de la couleur
Flux lumineux

$R_a \geq 80$
Selon la variante 2 700 K (blanc chaud), 4 000 K (blanc neutre chaud), 5 000 K (blanc neutre), 5 700 K (blanc froid) ou 6 500 K (blanc lumière du jour)

	L402/4.2.		L402/4.4.		L402/4.6.	
Taille	2		4		6	
Puissance absorbée [W]	22		42		50	
Diffuseur	avec	sans	avec	sans	avec	sans
Flux lumineux du luminaire [lm]	2 910	3 230	5 810	6 460	6 960	7 720
Efficacité lumineuse [lm/W]	132	147	138	154	139	154

Les valeurs s'appliquent pour $T_a = +25 \text{ °C}$.

Jaune phosphore converti

Couleur : jaune

Exemple d'application : aucune altération de la faune pendant l'éclairage

	L402/4.2.		L402/4.4.	
Taille	2		4	
Puissance absorbée [W]	19		36	
Diffuseur	avec	sans	avec	sans
Flux lumineux du luminaire [lm]	2 180	2 420	4 360	4 840
Efficacité lumineuse [lm/W]	115	127	121	134

Vert

Couleur : vert

Exemple d'application : stations de lavage oculaire, douches d'urgence et zones offshore ou à proximité des ports

	L402/4.2.		L402/4.4.	
Taille	2		4	
Puissance absorbée [W]	18		35	
Diffuseur	avec	sans	avec	sans
Flux lumineux du luminaire [lm]	2 110	2 340	4 240	4 710
Efficacité lumineuse [lm/W]	117	130	121	135

Rouge

Couleur : rouge

Exemple d'application : zones offshore ou à proximité des ports

	L402/4..	
Taille	4	
Puissance absorbée [W]	26	
Diffuseur	avec	sans
Flux lumineux du luminaire [lm]	1 540	1 710
Efficacité lumineuse [lm/W]	59	66

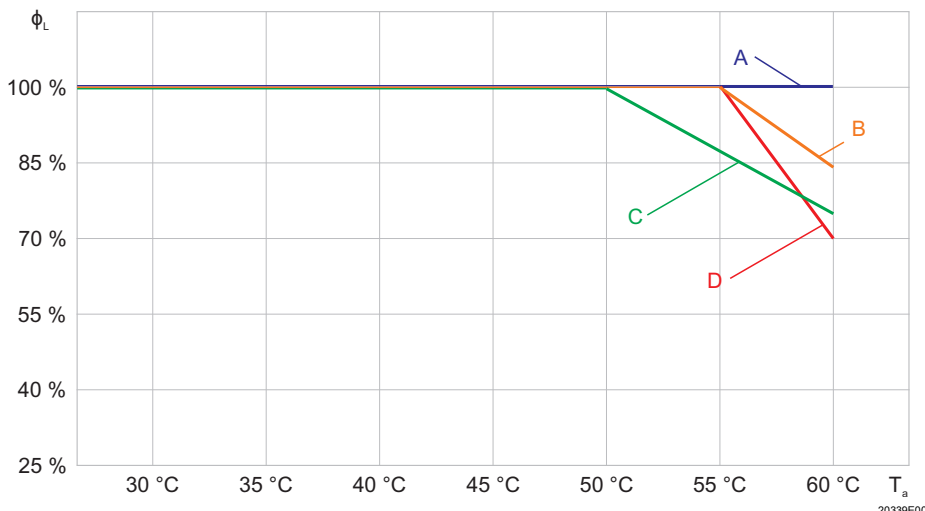
Caractéristiques techniques

Classe d'efficacité énergétique de la source lumineuse
Baisse du flux lumineux

Le dispositif contient une source lumineuse de classe d'efficacité énergétique C (4 000 K, 5 000 K, 5 700 K, 6 500 K) ou D (2 700 K).

(selon le règlement sur l'étiquetage énergétique des sources lumineuses)

- en fonctionnement DC à 95 % (standard / avec élément d'adressage)
- en fonctionnement DC à 50 % (DALI)
- en fonction de la température ambiante (uniquement DALI)



A : taille 2 ; 110 ... 230 V

B : taille 4 ; 230 V

C : taille 4 ; 110 V

D : taille 6 ; 230 V

Conditions ambiantes

Plage de température ambiante fonctionnelle

Standard / avec élément d'adressage	Standard / avec élément d'adressage	DALI
Taille 2, taille 4	Taille 6	Taille 2, taille 4, taille 6
-25 ... +45 °C	-25 ... +40 °C	-40 ... +60 °C

Température de stockage

-40 ... +75 °C

Durée de vie

LED

	Tons de blanc, rouge	Jaune phosphore converti	Vert
L ₉₀ B ₅₀	> 100 000 h	> 33 000 h	> 30 000 h

L_xB_y

À la fin de la durée de vie :

- baisse du flux lumineux à « x » pour cent
- jusqu'à « y » pour cent de tous les luminaires sont inférieurs à « x »

Module de commande LED

	Standard / avec élément d'adressage Taille 2, taille 4	Standard / avec élément d'adressage Taille 6	DALI Taille 2, taille 4	DALI Taille 6
C10 = 100 000 h	≤ 35 °C	≤ 25 °C	≤ 60 °C	≤ 50 °C
C10 = 50 000 h	≤ 45 °C	≤ 40 °C	≤ 60 °C	≤ 60 °C

Caractéristiques techniques

Caractéristiques mécaniques

Degré de protection	Taille 2, taille 4 : IP66 / IP67 (CEI 60598) Taille 6 : IP66 (CEI 60598) Taille 2, taille 4, taille 6 : IP64 en cas d'utilisation d'un bouchon respirateur
Résistance aux chocs (code IK)	IK10 (CEI 62262)
Résistance aux vibrations	Fonctionnement en conditions difficiles (CEI 60598)
Matériau	
Boîtier	Résine de polyester, renforcée de fibres de verre
Couleurs du boîtier	Gris, similaire à RAL 7035
Vasque	Polycarbonate
Joint	Joint en silicone injecté dans la vasque
Fermeture de luminaire	Verrouillage central pour clé à douille M8 / ouverture 13 ; la vasque peut être pivotée via une charnière

Montage / Installation

Entrées de câbles	Luminaire standard
Ouvertures	Standard Côté raccordement 2 perçages pour M25 (pour le câblage entrée/sortie) Côté sortie 1 perçage pour M25 (pour le câblage traversant du câble de raccordement) En option 4 perçages max. pour M20, M25, NPSM 1/2" ou 2 perçages max. pour NPT 3/4"
Plaque taraudée	Standard 2 x plastique M25 x 1,5 En option 2 x métal M25 x 1,5 ou M20 x 1,5 reliées avec le PE pour entrées de câbles métalliques Version résistante à l'eau de mer sur demande Attention : les entrées de câbles doivent être commandées séparément
Accessoires	Standard Plastique : 2 x M25 x 1,5 entrées de câbles 8161 et 2 x M25 x 1,5 bouchons obturateurs 8290 (inclus) En option Presse-étoupes en métal : M20 x 1,5, M25 x 1,5 ; mise à la terre des entrées de câbles métalliques via des plaques métalliques (autres entrées de câbles possibles sur demande)
Raccordement	Bornes à ressort pour 16 A max. Standard : 5 pôles : L1, L2, L3, N, PE Avec élément d'adressage : 5 pôles : L+, N-, PE, L', N' Avec DALI : 7 pôles : L1, L2, L3, N, PE, D1, D2 Plage de serrage : 1 x 1,5 ... 4 mm ² (à fils fins) 1 x 1,5 ... 6 mm ² (unifilaire et à fils fins avec embout) (2 organes de serrage libres disponibles par pôle)

Caractéristiques techniques

Câblage traversant	Standard	Sans
	En option	Avec
Montage	Standard	Les luminaires sont dotés d'un câblage traversant interne. 2,5 mm ² pour 16 A max.
	En option	2 écrous à sertir M8 dans le boîtier rainures de montage dans le boîtier pour l'utilisation de rails de fixation et rails de plafond pour le montage variable du luminaire (distances de montage variables pour luminaires Taille 2 : 320 ... 480 mm ; Taille 4, taille 6 : 670 ... 930 mm)
En option		
Raccordement DALI	Interface DALI selon CEI 62386-207:2018-04 La chute de tension maximale autorisée sur la ligne DALI est fixée à 2 V maximum. Cela correspond à une longueur de câble maximale de 300 m, pour une section de conducteur de 1,5 mm ² .	
Élément d'adressage	Entrée de commande : Tension assignée : 220 ... 230 V 50 Hz AC / DC Fonction : Module d'adressage et de commutation pour systèmes d'éclairage de secours R. STAHL selon VDE 0108 : Le module est utilisé pour la surveillance des luminaires individuels et pour la commutation commune des luminaires de sécurité et de réseau. Le module offre les fonctions suivantes : <ul style="list-style-type: none"> • Commande du luminaire (MARCHE / ARRÊT) et interrogation de la fonction • Jusqu'à 20 adresses par circuit électrique peuvent être réglées à l'aide de codeurs et/ou d'un logiciel • Le type de circuit du luminaire (éclairage permanent, éclairage de veille ou éclairage à activer par l'intermédiaire d'un commutateur) est librement programmable • Le fonctionnement mixte à l'intérieur d'un circuit est possible 	
Bouchon respirateur	Bouchon respirateur 8162/1 de R. STAHL Schaltgeräte GmbH Avec le bouchon respirateur, le degré de protection IP64 est maintenu dans toutes les positions de montage. Le bouchon respirateur ne doit pas être utilisé dans une atmosphère contenant des gaz corrosifs.	

Pour d'autres caractéristiques techniques, voir r-stahl.com.

6 Transport et stockage

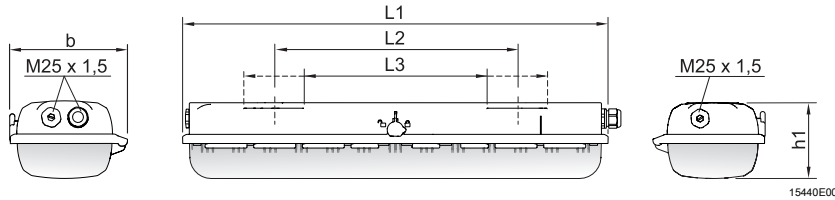
- Transporter et stocker le dispositif uniquement dans son l'emballage d'origine.
- Conserver le dispositif au sec (sans condensation) et à l'abri des secousses.
- Ne pas faire tomber le dispositif.

7 Montage et installation

FR

7.1 Cotes / cotes de fixation

Plans d'encombrement (toutes les dimensions sont en mm [pouces]) –
Sous réserve de modifications



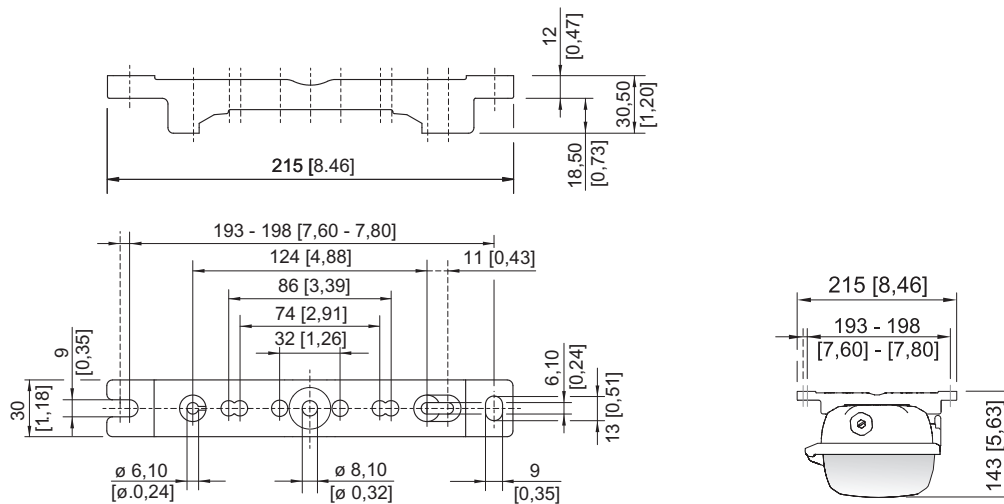
Dimensions	Luminaire		
	Taille 2	Taille 4	Taille 6
L1	700 [27,56]	1310 [51,57]	1610 [63,39]
L2 ¹⁾	400 [15,75]	800 [31,50]	800 [31,50]
L3 ²⁾	320 ... 480 [12,60 ... 18,90]	670 ... 930 [26,38 ... 36,61]	670 ... 930 [26,38 ... 36,61]
b	184 [7,24]	184 [7,24]	184 [7,24]
h1	125 [4,92]	125 [4,92]	125 [4,92]

¹⁾ Distance de montage fixe

²⁾ Distance de montage variable

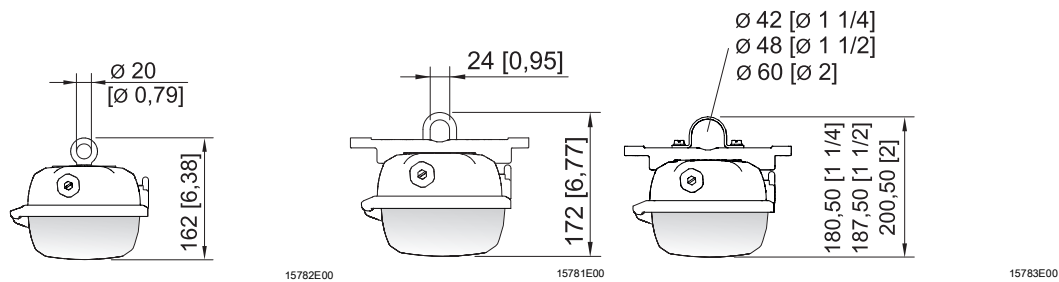
Luminaire standard EXLUX L402/4

Plans d'encombrement pour les pièces de montage et les accessoires
(toutes les dimensions sont en mm [pouces]) – Sous réserve de modifications



Support rail DIN

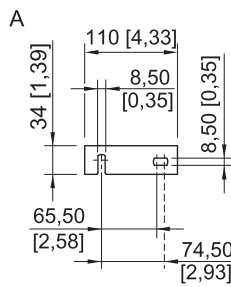
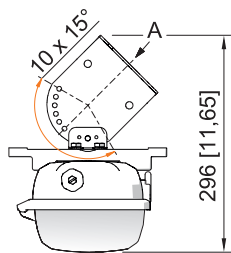
Plans d'encombrement pour les pièces de montage et les accessoires
(toutes les dimensions sont en mm [pouces]) – Sous réserve de modifications



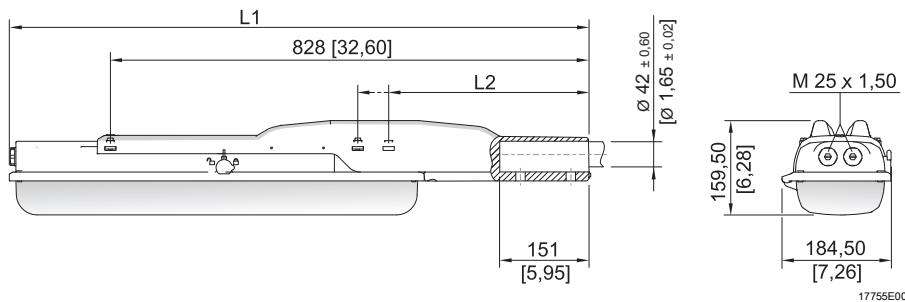
Vis à œil montée dans l'écrou à sertir du luminaire

Étrier de montage installé sur support rail DIN

Collier de serrage monté sur support rail DIN



Équerre de fixation murale montée sur support rail DIN



Dimensions	Luminaire	
	Taille 2	Taille 4
L1	978 [38,50]	1587 [62,48]
L2	390 [15,35]	338 [13,31]

Luminaire à vasque EXLUX avec patin de mât

7.2 Retirer le film protecteur

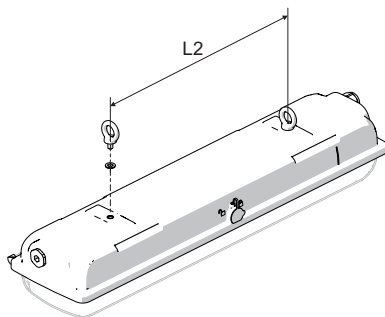
Le luminaire est généralement fourni en standard avec un film protecteur sur la vasque. Dans certains cas, il peut également être livré sans film protecteur.

- Si un film protecteur est présent : retirer le film protecteur avant la mise en service.

7.3 Montage / démontage, position d'utilisation

i	<p>Le luminaire convient à un montage au mur et au plafond.</p> <p>En cas de montage mural en extérieur, éviter toute position de montage avec la fermeture centrale orientée vers le haut.</p> <p>La position de montage avec sortie de la lumière vers le haut est interdite à l'extérieur.</p>
----------	---

Suspension à des points de montage fixes

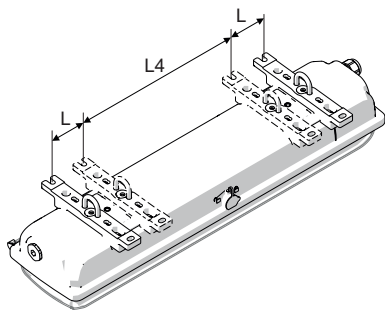


15446E00

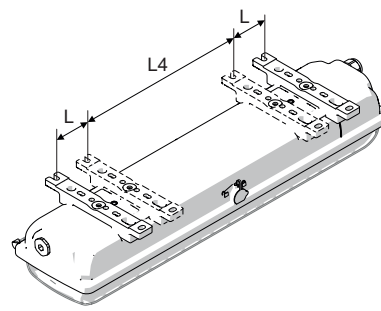
Taille	L2 mm [pouces]
2	400 [15,75]
4	800 [31,50]
6	800 [31,50]

Profondeur de vissage maximale 10 mm [0,39]

Suspension sur des pièces de montage coulissantes



15442E00



15447E00

Étrier de montage

Rail pour plafond

Taille	L4 mm [pouces]	L mm [pouces]
2	320 [12,60]	80 [3,15]
4	670 [26,38]	130 [5,12]
6	670 [26,38]	130 [5,12]

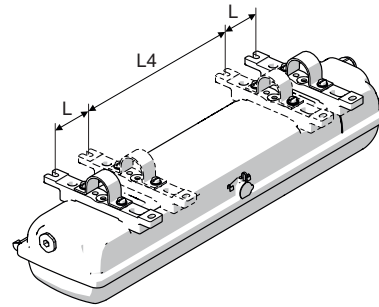
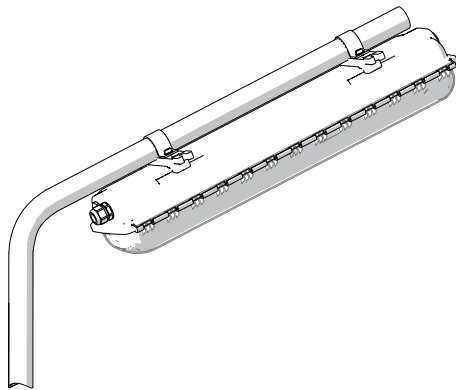
Pattes de fixation latérales pour points de suspension variables.



En cas de montage du luminaire avec les rails pour plafond, veiller à la planéité du support.
Dans le cas contraire, le boîtier peut être gauchi/tordu lors du montage.
En résultent un défaut d'étanchéité du luminaire et des difficultés pour remplacer la vasque.

Suspension sur mât

Montage sur mât avec colliers de serrage



15443E00

15445E00

Taille	L4 mm [pouces]	L mm [pouces]
2	320 [12,60]	80 [3,15]
4	670 [26,38]	130 [5,12]
6	670 [26,38]	130 [5,12]

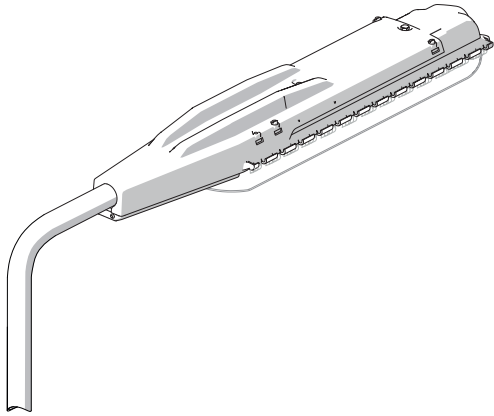


Pour le montage par colliers de serrage, utilisez la solution de R. STAHL Schaltgeräte GmbH avec support rail DIN intégré pour garantir ainsi une fixation sûre et stable à quatre points !
R. STAHL Schaltgeräte GmbH décline toute garantie en ce qui concerne la solidité et l'étanchéité des luminaires lors d'une fixation par points avec colliers de serrage !

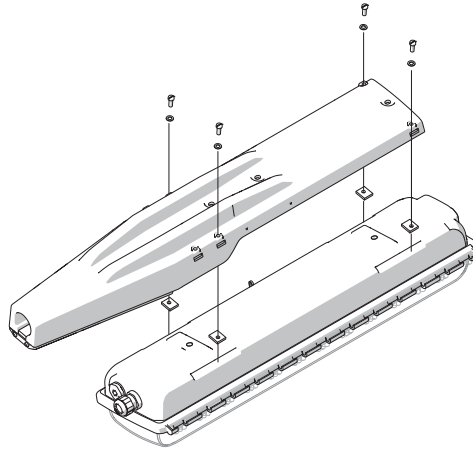
Montage sur mât avec patin

FR

i	Uniquement pour taille 2 et taille 4
----------	--------------------------------------

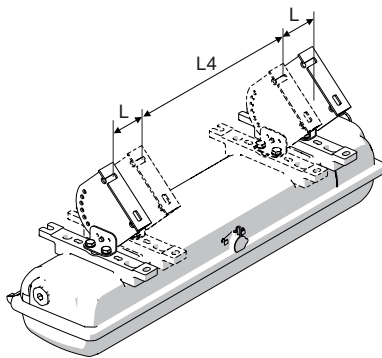


17761E00

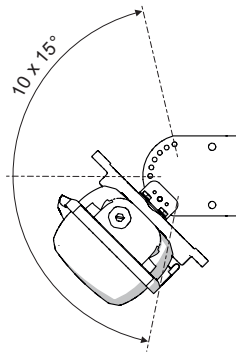


17762E00

Montage mural



15519E00




15517E00

Taille	L4 mm [pouces]	L mm [pouces]
2	320 [12,60]	80 [3,15]
4	670 [26,38]	130 [5,12]
6	670 [26,38]	130 [5,12]

7.4 Installation

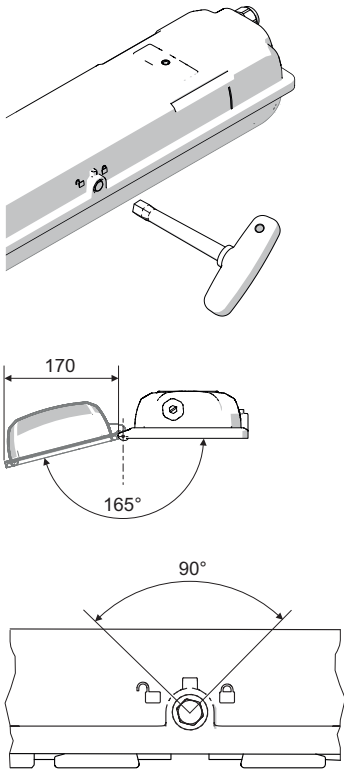
7.4.1 Ouverture et fermeture du boîtier

FR

	DANGER
	<p>Risque de choc électrique en cas d'ouverture non conforme ! Le non-respect de cette indication peut causer des blessures graves ou mortelles.</p> <ul style="list-style-type: none"> • N'ouvrir les luminaires sans interrupteur qu'à l'état hors tension (voir la plaque d'information au niveau de la fermeture) !

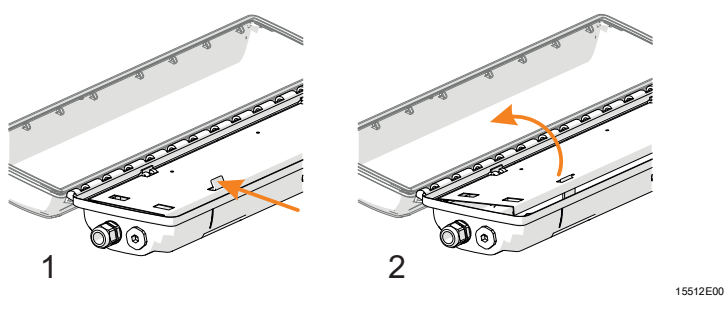
AVIS
<p>Danger dû à la décharge électrostatique. Les composants électroniques peuvent être détruits en cas de contact.</p> <ul style="list-style-type: none"> • Ne pas toucher les platines à LED !

i	<p>Recommandation Ouvrir et fermer le luminaire avec la clé à douille de R. STAHL Schaltgeräte GmbH.</p>
---	---

 <p style="text-align: right; font-size: 0.8em;">15448E00 15451E00 15436E00</p>	<ul style="list-style-type: none"> • Retirer le cache du verrouillage central. • Tourner le verrouillage central à l'aide d'une clé à douille M8 d'ouverture 13 de 90° vers la gauche jusqu'à la butée. • Faire pivoter la vasque. • Fermer en procédant dans l'ordre inverse. • Le joint d'étanchéité de la vasque doit parfaitement reposer sur le bord d'étanchéité. • Presser le cache sur l'ouverture du verrouillage central (protection contre les salissures).
---	--

i	<p>Lors du montage et du démontage, veuillez observer les points suivants :</p> <ul style="list-style-type: none"> • Version sans interrupteur : mettre le luminaire hors tension et le sécuriser contre tout réenclenchement. • Ne pas exercer de force lors de l'ouverture ou de la fermeture du boîtier ! <p>Dispositif de verrouillage centralisé</p> <ul style="list-style-type: none"> • Version avec interrupteurs : l'actionnement du verrouillage central provoque inévitablement la mise hors tension du luminaire. • En position finale ouverte avec la vasque rabattue, un système de protection contre le redémarrage bloque l'actionnement du verrouillage central.
----------	---

Ouverture et fermeture de la plaque réfléchissante

 <p>1</p> <p>2</p> <p>15512E00</p>	<p>Ouverture :</p> <ul style="list-style-type: none"> • Ouvrir la plaque réfléchissante en poussant le verrou de sécurité (1). • Faire pivoter la plaque réfléchissante (2). <p>Fermeture :</p> <ul style="list-style-type: none"> • Relever la plaque réfléchissante et l'encliqueter.
--	--

7.4.2 Raccordements électriques

Raccordement au secteur

Respecter la plage de serrage maximale des bornes de connexion (voir chapitre « Caractéristiques techniques »).

Pour le raccordement au secteur, tenir compte des points suivants :

- Effectuer le serrage avec précision !
- Ne coincer aucune isolation du conducteur !
- Ne pas inverser les conducteurs !
- Observer les règles techniques lors du raccordement du conducteur !
- Bien serrer les conducteurs !

Bornes de connexion

Plage de serrage :

1 x 1,5 ... 4 mm² (à fils fins)

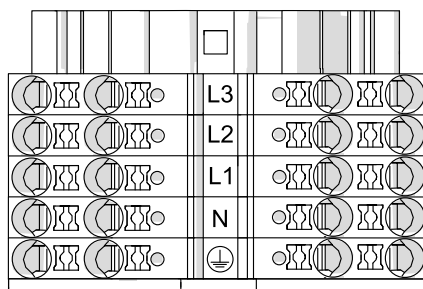
1 x 1,5 ... 6 mm² (unifilaire et à fils fins avec embout)


(2 organes de serrage libres disponibles par pôle)

Longueur de dénudage :

10 ... 12 mm

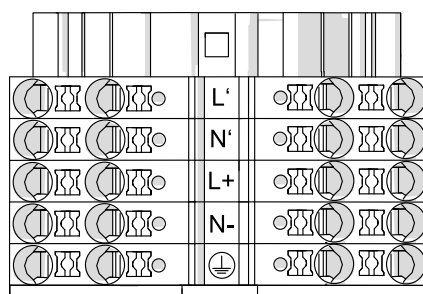
Standard :




L1, L2, L3 = phase
 N = conducteur neutre
 = conducteur de protection

20219E00

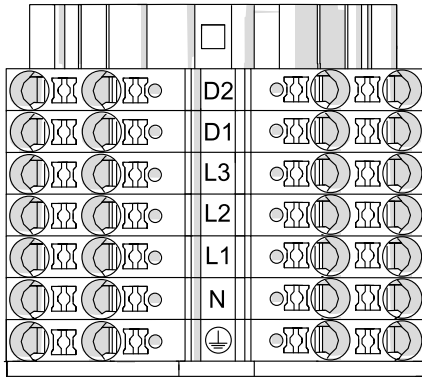
avec élément d'adressage :



L', N' = Entrée de commande
 L+, N- = Circuit final
 = conducteur de protection

20220E00

avec raccordement DALI :

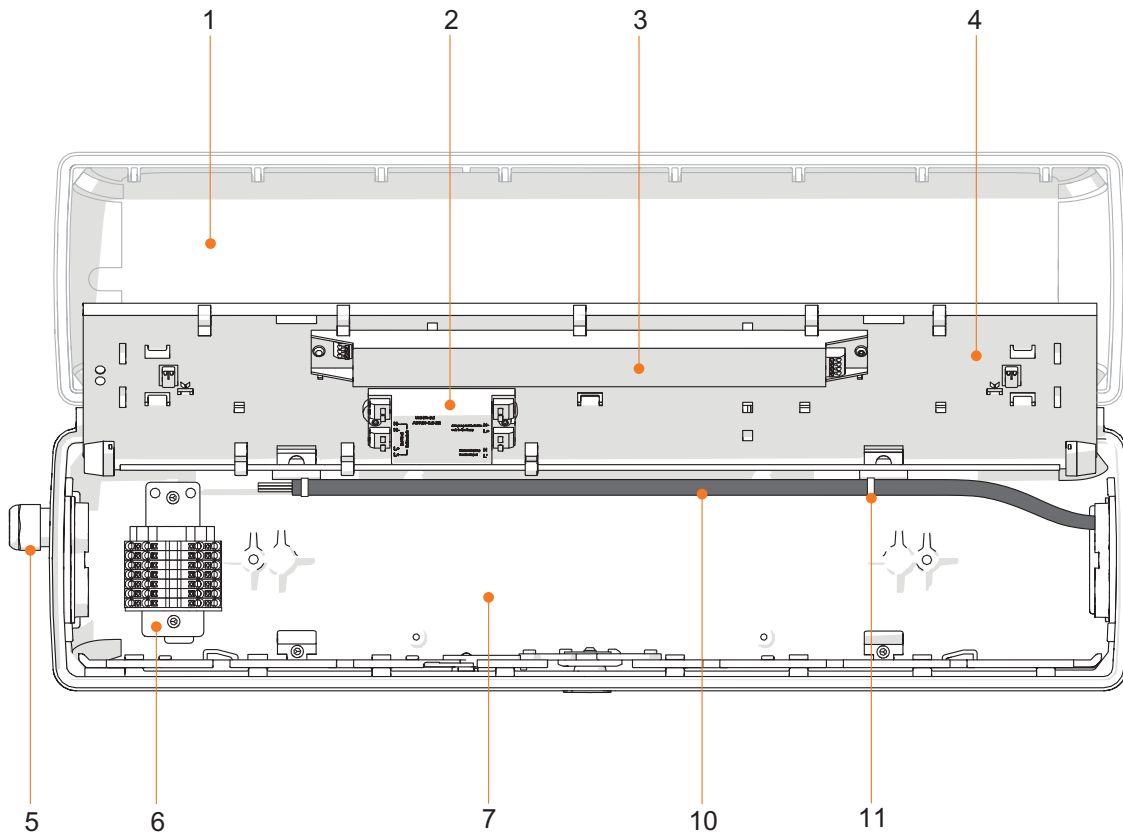


D1, D2 = raccordement DALI
 L1, L2, L3 = phase
 N = conducteur neutre
 ⊕ = conducteur de protection

20221E00

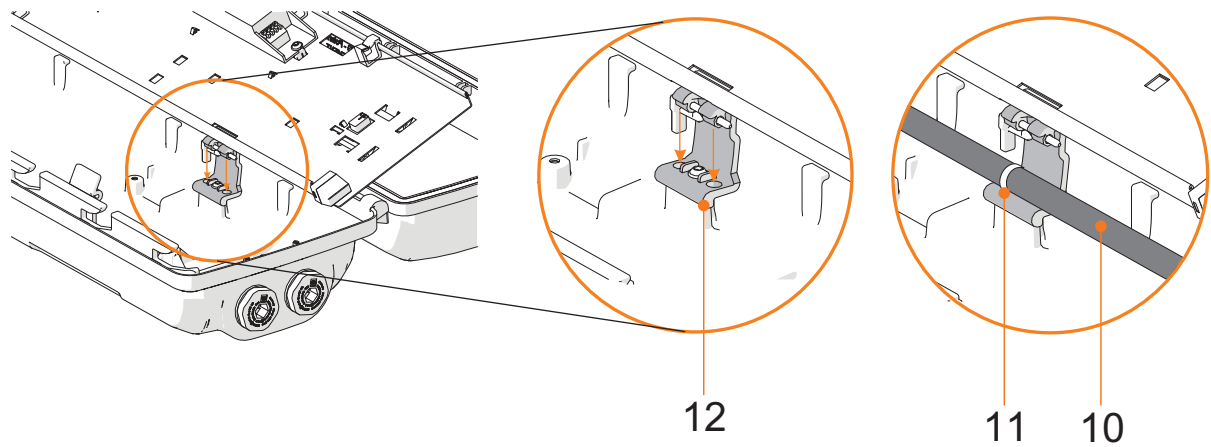
Pose de câbles en cas de câblage traversant par le client

i Câblage traversant avec section de 1,5 mm² pour 10 A max.
 Câblage traversant avec section de 2,5 mm² pour 16 A max.



22525E00

- | | | | |
|---|------------------------------|----|----------------------|
| 1 | Vasque du luminaire | 6 | Borne de connexion |
| 2 | Élément d'adressage (option) | 7 | Boîtier du luminaire |
| 3 | Module de commande | 10 | Conducteur |
| 4 | Plaque de montage | 11 | Serre-câble |
| 5 | Entrée de câble | | |



22526E00

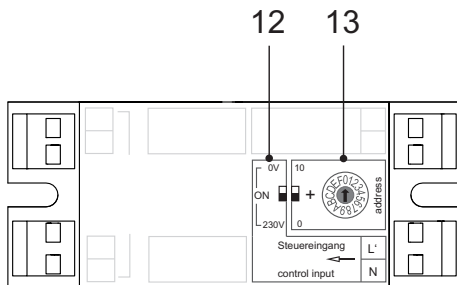
- 10 Conducteur
- 11 Serre-câble
- 12 Charnière

- Fixez les conducteurs à un endroit approprié, par ex. sur les charnières (12) entre le boîtier et la vasque, à l'aide de serre-câbles (11).

7.4.3 Luminaires avec élément d'adressage

FR

i L'adressage du luminaire doit être effectué à l'aide d'un tournevis cruciforme 4 mm avant l'exploitation d'un système d'alimentation centralisée pour éclairage de secours.



18812E00

- 12 Commutateur logique
- 13 Commutateur d'adresses

Réglage d'adresse

Commutateur d'adresses (13) :

Interrupteur à coulisse 0 / 10	Commutateur rotatif 0 / F	Adresse du luminaire
0	0	0 (non valide)
0	1	1
0	2	2
...
0	9	9
0	A	10
10	0	10
10	1	11
...
10	9	19
10	A	20
10	B ... E	non valide
10	F	Adressage via logiciel

Entrée de commande (L', N') :

L'élément d'adressage permet de raccorder un câble de commande pour la commutation du luminaire avec l'éclairage général.

Commutateur logique (12) :

Interrupteur à coulisse 0 V / 230 V	Fonction
0 V	Logique négative
230 V	Logique positive

Possibilités de commutation :

Logique positive (230 V)	Logique négative (0 V)
<p>éclairage commuté pour la mise sous tension du luminaire avec d'autres luminaires</p> <p style="text-align: right;"><small>19025E00</small></p>	<p>éclairage commuté pour la mise sous tension du luminaire en cas de coupure de courant</p> <p style="text-align: right;"><small>19026E00</small></p>

- L, N Réseau d'alimentation
- FZB Système d'alimentation (batteries)
- S Interrupteur éclairage général

- 10 Câble de commande
- 14 Éclairage de sécurité
- 15 Éclairage général

7.4.4 Entrées de câbles

Le luminaire standard est fourni avec 3 orifices d'introduction, 2 entrées de câbles et 2 bouchons obturateurs.

Couples de serrage sur les composants de R. STAHL Schaltgeräte GmbH

Serrer les luminaires avec entrées de câbles intégrées et bouchons obturateurs de R. STAHL Schaltgeräte GmbH aux valeurs suivantes :

		Couple de serrage	
		Filetage de raccordement	Vis de pression
Entrée de câble 8161	M20 x 1,5	2,3 Nm	1,5 Nm
	M25 x 1,5	3,0 Nm	2,0 Nm
Bouchon obturateur 8290	M20 x 1,5	1,0 Nm	–
	M25 x 1,5	1,5 Nm	–

Luminaires avec entrées de câbles et bouchons obturateurs n'ayant pas été fournis par R. STAHL Schaltgeräte GmbH

Tenir compte des points suivants :

- l'étanchéité à la poussière requise !
- la résistance à la température requise !
- le degré de protection IP selon le marquage sur le dispositif !
- les modes d'emploi des entrées de câbles ainsi que des bouchons obturateurs !
- les couples de serrage requis !
- la plage de diamètres de câble autorisés !

8 Mise en service

AVIS

Dysfonctionnement ou dommages suite à la formation de condensation.

Le non-respect de cette indication peut causer des dégâts matériels !


- Utiliser le luminaire en continu ou de façon périodique sur de longues périodes.
- Éviter les ponts thermiques, utiliser des accessoires de montage adaptés.

Avant la mise en service, tenir compte de ce qui suit :

- Vérifier le montage et l'installation.
- Vérifier si le dispositif est endommagé.
- Le cas échéant, retirer les corps étrangers.
- Le cas échéant, nettoyer la chambre de connexion.
- Vérifier si les conducteurs sont introduits correctement.
- Vérifier si tous les écrous et vis sont serrés à fond.
- Vérifier si tous les trous ont été fermés.
- Vérifier si tous les bouchons obturateurs et entrées de câbles sont bien serrés.


- Vérifier si tous les conducteurs sont solidement connectés.
- Vérifier si la tension d'alimentation est conforme à la tension assignée d'emploi.
- Vérifier si les diamètres de câbles autorisés ont été utilisés pour les entrées de câbles.
- Vérifier si le dispositif a été fermé dans les règles.
- Vérifier si l'ensemble de construction à LED et le diffuseur sont propres.
- Vérifier qu'il n'y a pas de film protecteur sur la vasque du luminaire.

9 Maintenance, entretien, réparation

	ATTENTION
	<p>Risque d'électrocution et/ou de dysfonctionnement de l'appareil si des travaux non autorisés sont effectués !</p> <p>Le non-respect de cette consigne peut provoquer des blessures légères !</p> <ul style="list-style-type: none"> • Couper la tension avant de travailler sur le dispositif. • Seuls des électriciens autorisés et formés à cet effet sont habilités à exécuter des travaux sur le dispositif.

9.1 Maintenance et entretien

- Le type et l'étendue des contrôles sont spécifiés dans les prescriptions nationales correspondantes.
- Adapter les intervalles de contrôle aux conditions d'utilisation.

	<p>Observer également les réglementations en vigueur dans le pays d'utilisation.</p>
---	--

Lors de l'entretien/la maintenance du dispositif, les points suivants doivent être vérifiés :

- le serrage correct des conducteurs,
- la formation de fissures et d'autres dommages visibles sur le dispositif,
- le vieillissement et l'endommagement du joint (remplacer intégralement les composants du boîtier dont la mousse d'étanchéité est endommagée),
- la propreté à l'intérieur et à l'extérieur du dispositif,
- l'entrée de câble est intacte et bien serrée,
- le vieillissement et l'endommagement des câbles et conducteurs,
- une utilisation conforme aux fins prévues.

9.2 Réparation

Il est interdit de procéder à des réparations sur la plaque de montage. En cas d'erreur, remplacer la plaque de montage complète.

9.3 Retour

- Tout retour ou emballage de dispositifs ne doit être effectué qu'en accord avec R. STAHL ! À cet effet, veuillez contacter le représentant local de R. STAHL.

Le service après-vente de R. STAHL se tient à disposition en cas de retour de dispositif pour réparation ou maintenance.

- Contacter personnellement le service après-vente.

ou

- Consulter le site Internet r-stahl.com.
- Sélectionner dans « Assistance » > « RMA » > « Formulaire RMA ».
- Remplir le formulaire et l'envoyer.
Vous recevrez automatiquement par e-mail un formulaire RMA.
Veuillez imprimer ce fichier.
- Envoyer ensemble dans l'emballage le dispositif et le formulaire RMA à la R. STAHL Schaltgeräte GmbH (adresse indiquée à la chapitre 1.1).

10 Nettoyage

- Nettoyer le dispositif avec un chiffon, balai, aspirateur ou autre.
- En cas de nettoyage humide, utiliser de l'eau ou des détergents doux, non abrasifs, non agressifs.
- Ne pas utiliser de détergents ou solvants agressifs.

11 Élimination

- Respecter les prescriptions nationales et locales ainsi que les dispositions légales relatives à l'élimination.
- Les matériaux doivent être recyclés séparément.
- S'assurer d'une élimination de tous les composants respectueuse de l'environnement conformément aux dispositions légales.
- Démontage des composants au terme de leur durée de vie :
 - Démontez et ouvrez le luminaire conformément au mode d'emploi.
 - Débranchez le câble du circuit imprimé à LED et du module de commande.
 - Module de commande : desserrer les vis de fixation et retirer le dispositif.
 - Circuit imprimé à LED : appuyer sur les barbelures de la face inférieure à l'aide d'une pince appropriée et retirer le circuit imprimé vers le haut.

12 Accessoires et pièces de rechange

AVIS

Dysfonctionnement ou endommagement du dispositif si les pièces utilisées ne sont pas d'origine.

Le non-respect de cette indication peut causer des dégâts matériels !

- Utiliser uniquement des pièces de rechange et des accessoires d'origine de R. STAHL Schaltgeräte GmbH.



Vous trouverez les accessoires et les pièces de rechange sur la fiche technique figurant sur notre site Internet : r-stahl.com.

FR

EU-Konformitätserklärung
EU Declaration of Conformity
Déclaration de Conformité UE



R. STAHL Schaltgeräte GmbH • Am Bahnhof 30 • 74638 Waldenburg, Germany
 erklärt in alleiniger Verantwortung, *declares in its sole responsibility, déclare sous sa seule responsabilité,*

dass das Produkt: **LED Langfeldleuchte**
that the product: LED Linear Luminaire
que le produit: LED Luminaire Linéaire

Typ(en), type(s), type(s): **L402/4...**

mit den Anforderungen der folgenden Richtlinien und Normen übereinstimmt.
is in conformity with the requirements of the following directives and standards.
est conforme aux exigences des directives et des normes suivantes.

Richtlinie(n) / Directive(s) / Directive(s)		Norm(en) / Standard(s) / Norme(s)
2014/35/EU 2014/35/EU: 2014/35/UE:	Niederspannungsrichtlinie <i>Low Voltage Directive</i> <i>Directive Basse Tension</i>	EN 60598-1:2015 + A1:2018 EN 60598-2-22:2014 + A1:2020 EN 62471:2008
2014/30/EU 2014/30/EU 2014/30/UE	EMV-Richtlinie <i>EMC Directive</i> <i>Directive CEM</i>	EN IEC 55015:2019 + A11:2020 EN 61547:2009 EN 61000-3-2:2014 EN 61000-3-3:2013
2011/65/EU 2011/65/EU 2011/65/UE	RoHS-Richtlinie <i>RoHS Directive</i> <i>Directive RoHS</i>	EN IEC 63000:2018
2009/125/EG 2009/125/EC 2009/125/CE	Ökodesign <i>Ecodesign</i> <i>Écoconception</i>	EU 2019/2020 EU 2021/341

Waldenburg, 2021-11-05

Ort und Datum
Place and date
Lieu et date

i.V.

Dr. C. Chevalier
Vice President BU Lighting & Signalling
Vice-Président BU Éclairage & Appareils de signalisation

i.V.

J. Freimüller
Vice President global Quality Management
Vice-Président globale Gestion de Qualité