



Langfeldleuchte mit LED

Reihe EXLUX L402/4

Inhaltsverzeichnis

1	Allgemeine Angaben.....	3
1.1	Hersteller.....	3
1.2	Angaben zur Betriebsanleitung.....	3
1.3	Weitere Dokumente	3
1.4	Konformität zu Normen und Bestimmungen	3
2	Erläuterung der Symbole	4
2.1	Symbole in der Betriebsanleitung	4
2.2	Warnhinweise	4
2.3	Symbole am Gerät.....	5
3	Sicherheitshinweise	5
3.1	Aufbewahrung der Betriebsanleitung.....	5
3.2	Sichere Verwendung.....	5
3.3	Bestimmungsgemäße Verwendung.....	6
3.4	Umbauten und Änderungen.....	6
4	Funktion und Geräteaufbau	6
4.1	Funktion	6
4.2	Geräteaufbau	7
5	Technische Daten	9
6	Transport und Lagerung	13
7	Montage und Installation.....	14
7.1	Maßangaben / Befestigungsmaße.....	14
7.2	Schutzfolie entfernen	16
7.3	Montage / Demontage, Gebrauchslage	16
7.4	Installation.....	19
8	Inbetriebnahme	26
9	Instandhaltung, Wartung, Reparatur.....	27
9.1	Instandhaltung und Wartung.....	27
9.2	Reparatur	27
9.3	Rücksendung	28
10	Reinigung.....	28
11	Entsorgung.....	28
12	Zubehör und Ersatzteile.....	29

1 Allgemeine Angaben

1.1 Hersteller

R. STAHL Schaltgeräte GmbH
Am Bahnhof 30
74638 Waldenburg
Germany

Tel.: +49 7942 943-0
Fax: +49 7942 943-4333
Internet: r-stahl.com
E-Mail: info@r-stahl.com

R. STAHL (P) LTD., Plot No. - 5
Malrosapuram Road, Sengundram Indl. Area
Singaperumal Koil, Kancheepuram Dist.,
Tamil Nadu – 603 204, INDIA

Tel.: +91 44-67 300 600
Fax: +91 44-67 300 700
Internet: r-stahl.com/en/in
E-Mail: sales@rstahl.net

R. STAHL Schaltgeräte GmbH
Business Unit Lighting & Signalling
Nordstr. 10
99427 Weimar
Germany

Tel.: +49 3643 4324
Fax: +49 3643 4221-76
Internet: r-stahl.com
E-Mail: info@r-stahl.com

1.2 Angaben zur Betriebsanleitung

ID-Nr.: 290734 / L40260300140
Publikationsnummer: 2024-03-06-BA00-III-de-02

Die Originalbetriebsanleitung ist die deutsche Ausgabe.
Diese ist rechtsverbindlich in allen juristischen Angelegenheiten.

1.3 Weitere Dokumente

• Datenblatt
Dokumente in weiteren Sprachen, siehe r-stahl.com.

1.4 Konformität zu Normen und Bestimmungen

Zertifikate und Konformitätserklärung, siehe r-stahl.com.

2 Erläuterung der Symbole

2.1 Symbole in der Betriebsanleitung

Symbol	Bedeutung
	Tipps und Empfehlungen zum Gebrauch des Geräts
	Gefahr allgemein
	Gefahr durch spannungsführende Teile



2.2 Warnhinweise

Warnhinweise unbedingt befolgen, um das konstruktive und durch den Betrieb bedingte Risiko zu minimieren. Die Warnhinweise sind wie folgt aufgebaut:

- Signalwort: GEFAHR, WARNUNG, VORSICHT, HINWEIS
- Art und Quelle der Gefahr/des Schadens
- Folgen der Gefahr
- Ergreifen von Gegenmaßnahmen zum Vermeiden der Gefahr bzw. des Schadens

	GEFAHR
	Gefahren für Personen Nichtbeachtung der Anweisung führt zu schweren oder tödlichen Verletzungen bei Personen.
	WARNUNG
	Gefahren für Personen Nichtbeachtung der Anweisung kann zu schweren oder tödlichen Verletzungen bei Personen führen.
	VORSICHT
	Gefahren für Personen Nichtbeachtung der Anweisung kann zu leichten Verletzungen bei Personen führen.
HINWEIS	
Vermeidung von Sachschaden Nichtbeachtung der Anweisung kann zu einem Sachschaden am Gerät und/oder seiner Umgebung führen.	

2.3 Symbole am Gerät

Symbol	Bedeutung
 <small>17055E00</small>	CE-Kennzeichnung gemäß aktuell gültiger Richtlinie.
 <small>23486E00</small>	UKCA-Kennzeichnung gemäß aktuell gültiger Richtlinie.

3 Sicherheitshinweise

3.1 Aufbewahrung der Betriebsanleitung

- Betriebsanleitung sorgfältig lesen.
- Betriebsanleitung am Einbauort des Geräts aufbewahren.
- Mitgeltende Dokumente und Betriebsanleitungen der anzuschließenden Geräte beachten.

3.2 Sichere Verwendung

Vor der Montage

- Sicherheitshinweise in dieser Betriebsanleitung lesen und beachten!
- Sicherstellen, dass der Inhalt dieser Betriebsanleitung vom zuständigen Personal voll verstanden wurde.
- Gerät nur bestimmungsgemäß und nur für den zugelassenen Einsatzzweck verwenden.
- Bei Betriebsbedingungen, die durch die technischen Daten des Geräts nicht abgedeckt werden, unbedingt bei der R. STAHL Schaltgeräte GmbH rückfragen.
- Für Schäden, die durch fehlerhaften oder unzulässigen Einsatz des Geräts sowie durch Nichtbeachtung dieser Betriebsanleitung entstehen, besteht keine Haftung.

Bei Montage und Installation

- Nationale Montage- und Errichtungsvorschriften beachten.
- Nationale Sicherheits- und Unfallverhütungsvorschriften beachten.
- Bei Installation und im Betrieb die Angaben (Kennwerte und Bemessungsbetriebsbedingungen) auf Typ- und Datenschildern sowie die Hinweisschilder am Gerät beachten.
- Vor Installation sicherstellen, dass das Gerät unbeschädigt ist.

Wartung, Reparatur, Inbetriebnahme


- Vor Inbetriebnahme sicherstellen, dass das Gerät unbeschädigt ist.
- Arbeiten am Gerät, wie Installation, Instandhaltung, Wartung, Störungsbeseitigung, nur von dazu befugtem und entsprechend geschultem Personal durchführen lassen.
- Nur Wartungsarbeiten bzw. Reparaturen durchführen, die in dieser Betriebsanleitung beschrieben sind.

3.3 Bestimmungsgemäße Verwendung

Die Leuchte ist ein Betriebsmittel

- zum Beleuchten von Flächen, Arbeitsbereichen und Gegenständen.
- im Innen- und Außenbereich einsetzbar.
- für die ortsfeste Montage.
- für Verwendung im sicheren Bereich.

3.4 Umbauten und Änderungen

	Für Schäden, die durch Umbauten und Änderungen entstehen, besteht keine Haftung und keine Gewährleistung.
---	---

4 Funktion und Geräteaufbau

4.1 Funktion

Einsatzbereich

Die Leuchte L402/4 wird als Betriebsmittel zum Beleuchten von Flächen, Arbeitsmitteln und Gegenständen eingesetzt.

Sie ist für den rauen Betrieb im Innen- und Außenbereich einsetzbar.

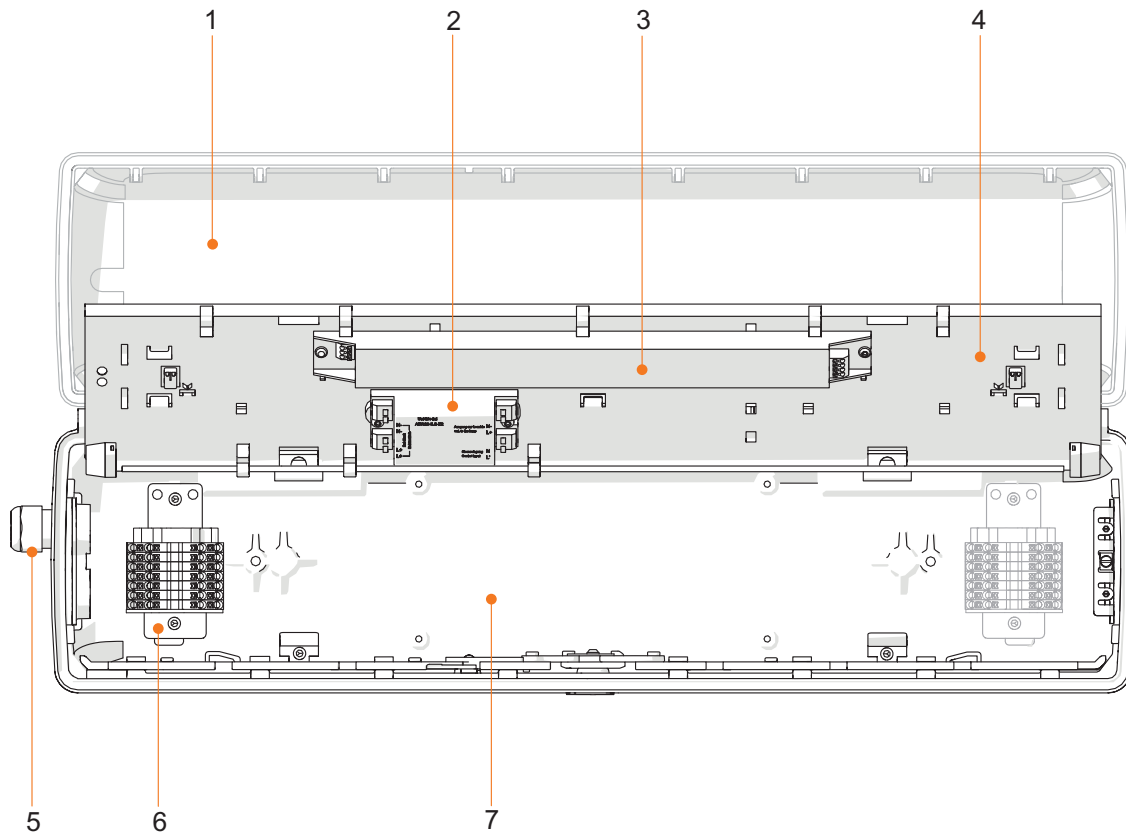
Arbeitsweise

Beim Öffnen über einen Zentralverschluss schaltet sich die Leuchte automatisch ab (optional).

Über eine DALI-Schnittstelle kann die Ermittlung der Betriebsstunden sowie das Dimmen und Schalten der Leuchte erfolgen (optional).

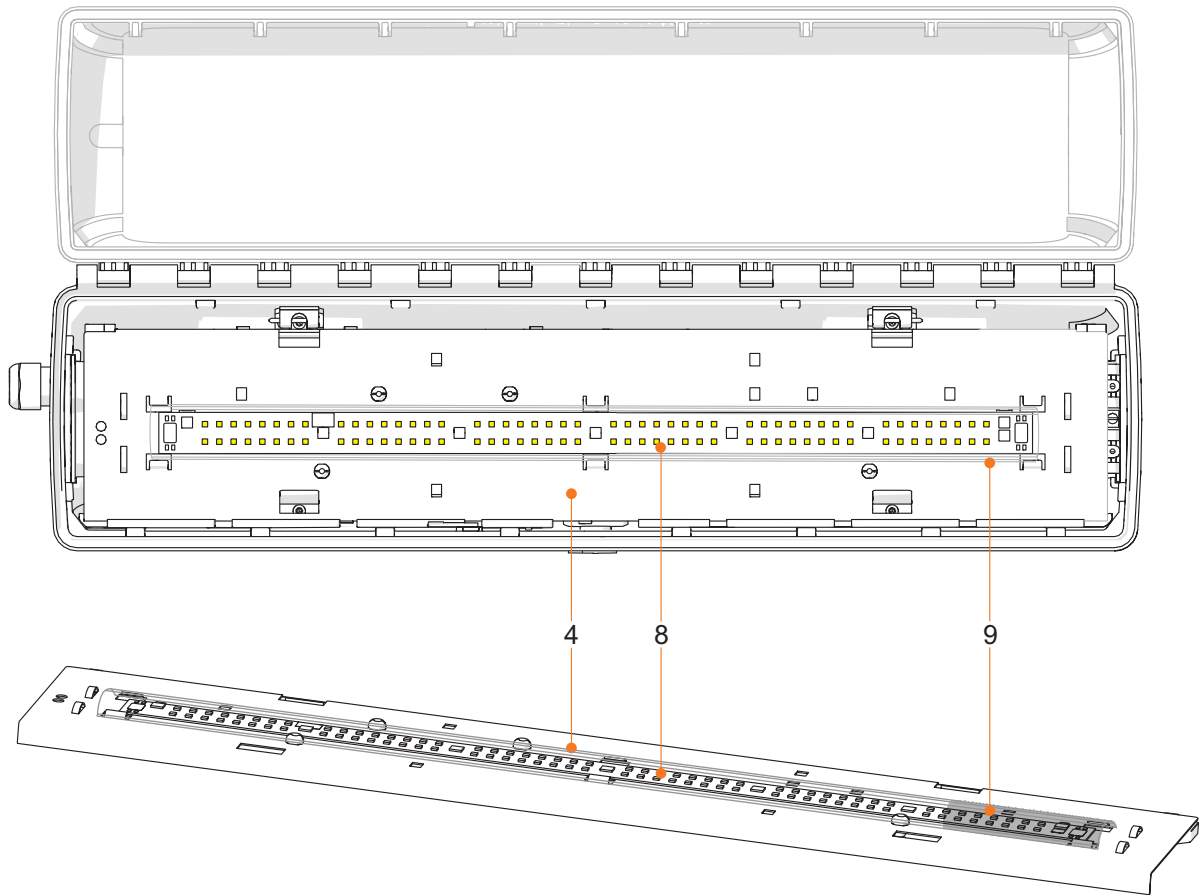
Ein Adressbaustein kann zur Leuchtensteuerung und Überwachung in Verwendung mit einer Zentralbatterieanlage von R. STAHL verwendet werden (optional).

4.2 Geräteaufbau



- | | | | |
|---|---------------------------|---|--------------------|
| 1 | Leuchtenwanne | 5 | Leitungseinführung |
| 2 | Adressbaustein (optional) | 6 | Anschlussklemme |
| 3 | Betriebsgerät | 7 | Leuchtengehäuse |
| 4 | Montageplatte | | |

20222E00



20223E00

- 4 Montageplatte
- 8 LED-Platine

- 9 Diffusor

5 Technische Daten

Technische Daten

Elektrische Daten

Bemessungs- betriebsspannung	Standard	mit Adressbaustein	DALI	DALI	
	Größe 2, Größe 4, Größe 6	Größe 2, Größe 4, Größe 6	Größe 2, Größe 4	Größe 6	
	220 ... 240 V AC ±10 %, 50 ... 60 Hz	220 ... 230 V AC ±10 %, 50 Hz	100 ... 240 V AC ±10 %, 50 ... 60 Hz	220 ... 240 V AC ±10 %, 50 ... 60 Hz	
	196 ... 250 V DC ±10 %	196 ... 250 V DC ±10 %	110 ... 250 V DC ±10 %	196 ... 250 V DC ±10 %	
Bemessungs- betriebsstrom		Größe 2	Größe 4	Größe 6	
	230 V; 50 Hz	100 mA	190 mA	230 mA	
	110 V; 60 Hz	185 mA	350 mA	–	
Einschaltstrom	Standard / mit Adressbaustein:				
	$I_{\text{peak}} = 32 \text{ A}; \Delta t = 240 \mu\text{s}$ maximale Anzahl der Leuchten pro Leitungsschutzschalter ¹⁾ :				
	LSS Typ	10 A	16 A	20 A	25 A
	Kategorie B	10	16	20	25
	Kategorie C	16	26	33	41
	Kategorie K	33	53	66	83
	DALI:				
	$I_{\text{peak}} = 54 \text{ A}; \Delta t = 125 \mu\text{s}$ maximale Anzahl der Leuchten pro Leitungsschutzschalter ¹⁾ :				
	LSS Typ	10 A	16 A	20 A	25 A
	Kategorie B	11	19	23	29
	Kategorie C	19	31	39	49
	Kategorie K	39	63	79	99
	¹⁾ typische Werte für 1-polige Leitungsschutzschalter bei +25 °C und Nennspannung 230 V AC; die genaue Anzahl ist abhängig von dem eingesetzten Leitungsschutzschalter				
Leistungsfaktor		Größe 2	Größe 4	Größe 6	
	230 V; 50 Hz	≥ 0,88	≥ 0,95	≥ 0,95	
	110 V; 60 Hz	≥ 0,97	≥ 0,98	–	

Technische Daten

THD	Größe 2		Größe 4		Größe 6	
	Standard / mit Adressbaustein	DALI	Standard / mit Adressbaustein	DALI	Standard / mit Adressbaustein	DALI
230 V; 50 Hz	≤ 26 %	≤ 15 %	≤ 18 %	≤ 7 %	≤ 18 %	≤ 7 %
110 V; 60 Hz	–	≤ 7 %	–	≤ 9 %	–	–
Schutzklasse	I (mit innerem PE-Anschluss)					

Lichttechnische Daten

Farbwiedergabe

$R_a \geq 80$

Farbtemperatur

je nach Variante 2.700 K (Warmweiß), 4.000 K (warmes Neutralweiß), 5.000 K (Neutralweiß), 5.700 K (Kaltweiß) oder 6.500 K (Tageslichtweiß)

Lichtstrom

	L402/4.2.		L402/4.4.		L402/4.6.	
Größe	2		4		6	
Leistungsaufnahme [W]	22		42		50	
Diffusor	mit	ohne	mit	ohne	mit	ohne
Leuchtenlichtstrom [lm]	2.910	3.230	5.810	6.460	6.960	7.720
Leuchteneffizienz [lm/W]	132	147	138	154	139	154

Werte gelten bei $T_a = +25 \text{ °C}$.

Gelb Phosphor
konvertiert

Lichtfarbe: Gelb

Anwendungsbeispiel: keine Beeinträchtigung der Tierwelt beim Beleuchten

	L402/4.2.		L402/4.4.	
Größe	2		4	
Leistungsaufnahme [W]	19		36	
Diffusor	mit	ohne	mit	ohne
Leuchtenlichtstrom [lm]	2.180	2.420	4.360	4.840
Leuchteneffizienz [lm/W]	115	127	121	134

Grün

Lichtfarbe: Grün

Anwendungsbeispiel: Augenwaschstationen, Sicherheitsduschen sowie im Offshore-Bereich oder in Hafennähe

	L402/4.2.		L402/4.4.	
Größe	2		4	
Leistungsaufnahme [W]	18		35	
Diffusor	mit	ohne	mit	ohne
Leuchtenlichtstrom [lm]	2.110	2.340	4.240	4.710
Leuchteneffizienz [lm/W]	117	130	121	135

Rot

Lichtfarbe: Rot

Anwendungsbeispiel: Offshore-Bereich oder in Hafennähe

	L402/4..	
Größe	4	
Leistungsaufnahme [W]	26	
Diffusor	mit	ohne
Leuchtenlichtstrom [lm]	1.540	1.710
Leuchteneffizienz [lm/W]	59	66

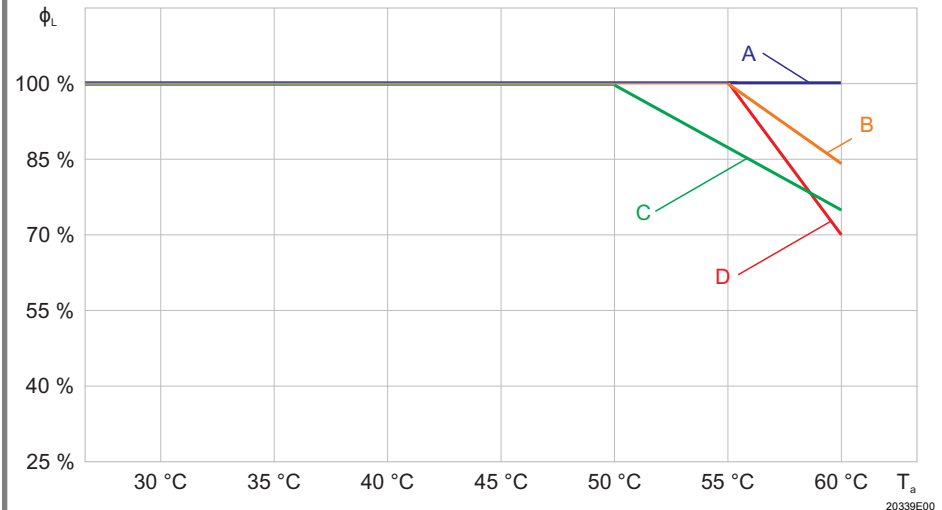
Technische Daten

Energieeffizienz-
klasse der Lichtquelle

Das Gerät enthält eine Lichtquelle der Energieeffizienzklasse C (4.000 K, 5.000 K, 5.700 K, 6.500 K) oder D (2.700 K).
(gemäß VO Energieverbrauchskennzeichnung von Lichtquellen)

Lichtstromrückgang

- im DC-Betrieb auf 95 % (Standard / mit Adressbaustein)
- im DC-Betrieb auf 50 % (DALI)
- zur Umgebungstemperatur (nur DALI)



- A: Größe 2; 110 ... 230 V
- B: Größe 4; 230 V
- C: Größe 4; 110 V
- D: Größe 6; 230 V

Umgebungsbedingungen

funktionaler
Umgebungs-
temperaturbereich

Standard / mit Adressbaustein	Standard / mit Adressbaustein	DALI
Größe 2, Größe 4	Größe 6	Größe 2, Größe 4, Größe 6
-25 ... +45 °C	-25 ... +40 °C	-40 ... +60 °C

Lagertemperatur

-40 ... +75 °C

Lebensdauer

LED

	Weißtöne, Rot	Gelb Phosphor konvertiert	Grün
L ₉₀ B ₅₀	> 100.000 h	> 33.000 h	> 30.000 h

L_xB_y

Am Ende der Lebensdauer:

- Lichtstromrückgang auf "x" Prozent
- bis zu "y" Prozent aller Leuchten unterschreiten "x"

LED-Betriebsgerät

	Standard / mit Adressbaustein	Standard / mit Adressbaustein	DALI	DALI
	Größe 2, Größe 4	Größe 6	Größe 2, Größe 4	Größe 6
C10 = 100.000 h	≤ 35 °C	≤ 25 °C	≤ 60 °C	≤ 50 °C
C10 = 50.000 h	≤ 45 °C	≤ 40 °C	≤ 60 °C	≤ 60 °C

Technische Daten**Mechanische Daten**

Schutzart	Größe 2, Größe 4: IP66 / IP67 (IEC 60598) Größe 6: IP66 (IEC 60598) Größe 2, Größe 4, Größe 6: IP64 bei Verwendung eines Klimastutzens
Schlagfestigkeit (IK-Code)	IK10 (IEC 62262)
Vibrations- beständigkeit	rauer Betrieb (IEC 60598)
Material	
Gehäuse	Polyesterharz, glasfaserverstärkt
Gehäusefarben	Farbe grau, ähnlich RAL 7035
Wanne	Polycarbonat
Dichtung	Silikon-Dichtung, in der Wanne eingeschäumt
Leuchtenverschluss	Zentralverriegelung für Steckschlüssel M8 / SW 13; Wanne über Scharnier abschwenkbar

Montage / Installation

Leitungs- einführungen	Standardleuchte
Öffnungen	Standard Anschlussseite 2 Bohrungen für M25 (für die Rein-Raus-Verdrahtung) Abgangsseite 1 Bohrung für M25 (für die Durchverdrahtung der Anschlussleitung) optional max. 4 Bohrungen für M20, M25, NPSM 1/2" oder max. 2 Bohrungen für NPT 3/4"
Gewindeplatte	Standard 2 x Kunststoff M25 x 1,5 optional 2 x Metall M25 x 1,5 oder M20 x 1,5 mit PE verbunden für Leitungseinführungen aus Metall Seewasserfeste Ausführung auf Anfrage Achtung: Leitungseinführungen müssen gesondert bestellt werden
Zubehör	Standard Kunststoff 2 x M25 x 1,5 Leitungseinführungen 8161 und 2 x M25 x 1,5 Verschlussstopfen 8290 (beiliegend) optional Metallverschraubungen: M20 x 1,5, M25 x 1,5; Erdung der metallenen Leitungseinführungen über Metallplatten (weitere Leitungseinführungen auf Anfrage möglich)
Anschluss	Federzugklemmen für max. 16 A Standard: 5-polig: L1, L2, L3, N, PE mit Adressbaustein: 5-polig: L+, N-, PE, L', N' mit DALI: 7-polig: L1, L2, L3, N, PE, D1, D2 Klemmbereich: 1 x 1,5 ... 4 mm ² (feindrätig) 1 x 1,5 ... 6 mm ² (eindrätig und feindrätig mit Aderendhülse) (2 freie Klemmstellen je Pol vorhanden)

Technische Daten

Durchverdrahtung	Standard optional	ohne mit Leuchten sind mit interner Durchverdrahtung ausgestattet. 2,5 mm ² für max. 16 A
Montage	Standard optional	2 x M8 Einpressmuttern im Gehäuse Montagenuten im Gehäuse für den Einsatz von Befestigungs- und Deckenschiene zur variablen Leuchtenmontage (variable Montageabstände für Leuchten Größe 2: 320 ... 480 mm; Größe 4, Größe 6: 670 ... 930 mm)
Optional		
DALI-Anschluss	DALI-Schnittstelle nach IEC 62386-207:2018-04 Der maximal erlaubte Spannungsabfall auf der DALI-Leitung ist mit maximal 2 V definiert. Das entspricht einer maximalen Leitungslänge von 300 m, bei einem Leitungsquerschnitt von 1,5 mm ² .	
Adressbaustein	Steuereingang: Bemessungsspannung: 220 ... 230 V 50 Hz AC / DC Funktion: Adress- und Schaltmodul für R. STAHL-Notlichtanlagen nach VDE 0108: Das Modul dient der Einzelleuchtenüberwachung und zur gemeinsamen Schaltung von Netz- und Sicherheitsleuchten. Das Modul bietet folgende Funktionalität: <ul style="list-style-type: none"> • Steuerung der Leuchte (EIN / AUS) und Abfrage der Funktion • Bis zu 20 Adressen pro Stromkreis über Kodierschalter und/oder Software einstellbar • Die Schaltungsart (Dauerlicht, Bereitschaftslicht oder geschaltetes Licht) der Leuchte ist frei programmierbar • Mischbetrieb innerhalb eines Kreises möglich 	
Klimastutzen	Klimastutzen 8162/1 der R.STAHL Schaltgeräte GmbH Mit dem Klimastutzen wird die Schutzart IP64 in allen Montagelagen eingehalten. In Atmosphären mit korrosiven Gasen darf der Klimastutzen nicht verwendet werden.	

Weitere technische Daten, siehe r-stahl.com.

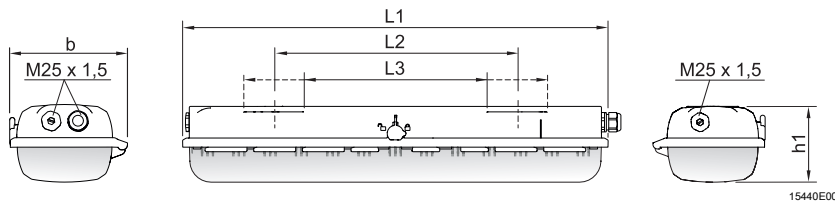
6 Transport und Lagerung

- Gerät nur in Originalverpackung transportieren und lagern.
- Gerät trocken (keine Btauung) und erschütterungsfrei lagern.
- Gerät nicht stürzen.

7 Montage und Installation

7.1 Maßangaben / Befestigungsmaße

Maßzeichnungen (alle Maße in mm [Zoll]) – Änderungen vorbehalten



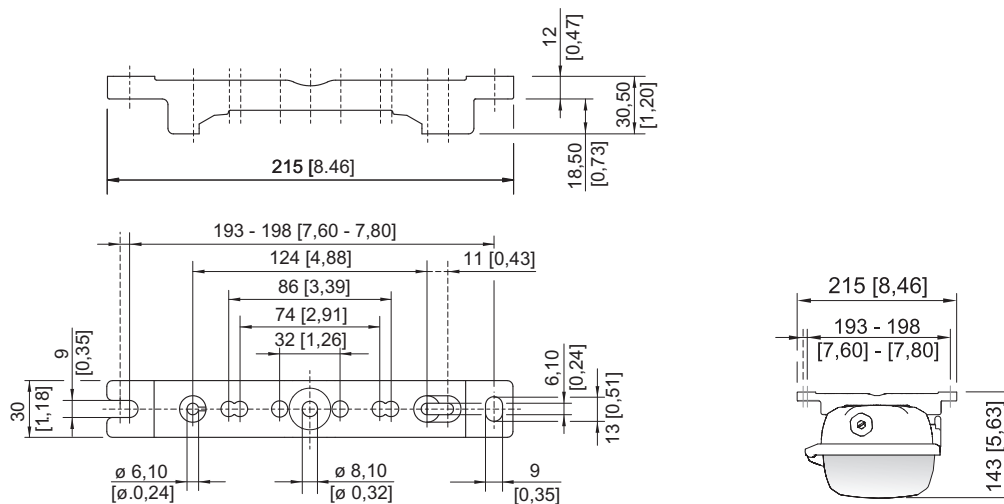
Maße	Leuchte		
	Größe 2	Größe 4	Größe 6
L1	700 [27,56]	1310 [51,57]	1610 [63,39]
L2 ¹⁾	400 [15,75]	800 [31,50]	800 [31,50]
L3 ²⁾	320 ... 480 [12,60 ... 18,90]	670 ... 930 [26,38 ... 36,61]	670 ... 930 [26,38 ... 36,61]
b	184 [7,24]	184 [7,24]	184 [7,24]
h1	125 [4,92]	125 [4,92]	125 [4,92]

¹⁾ fester Montageabstand

²⁾ variabler Montageabstand

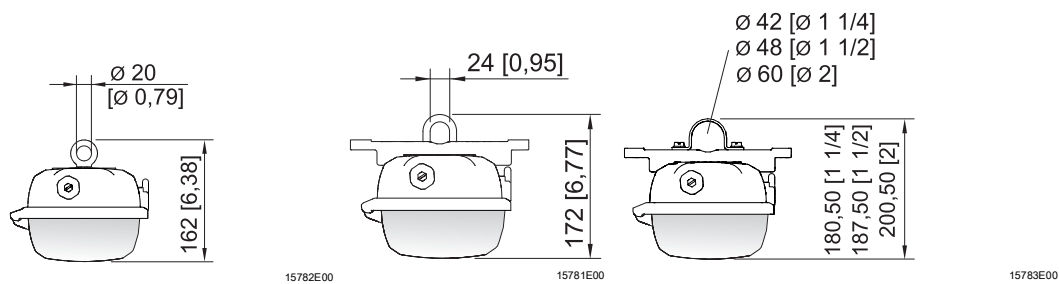
EXLUX L402/4 Standardleuchte

Maßzeichnungen für Montageteile und Zubehör (alle Maße in mm [Zoll]) – Änderungen vorbehalten



Montageschiene

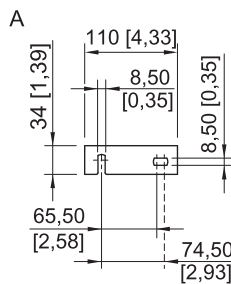
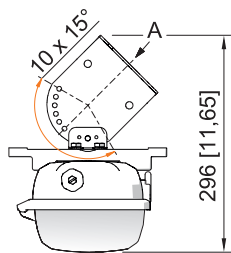
Maßzeichnungen für Montageteile und Zubehör (alle Maße in mm [Zoll]) – Änderungen vorbehalten



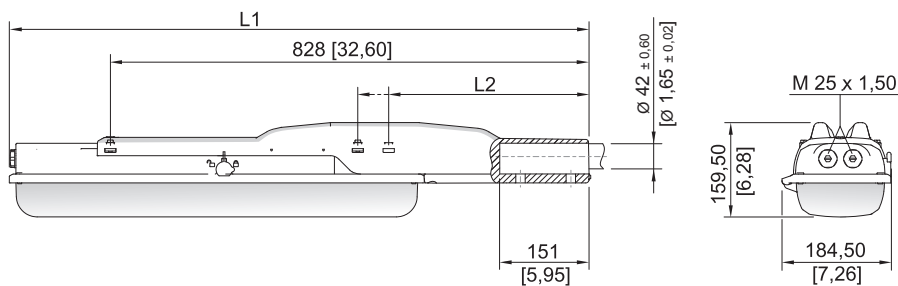
Ringschraube montiert in Einpressmutter der Leuchte

Montagebügel montiert in Montageschiene

Rohrschelle montiert in Montageschiene



Wandbefestigungswinkel montiert in Montageschiene



Maße	Leuchte	
	Größe 2	Größe 4
L1	978 [38,50]	1587 [62,48]
L2	390 [15,35]	338 [13,31]

Langfeldleuchte EXLUX mit Mastschuh

7.2 Schutzfolie entfernen

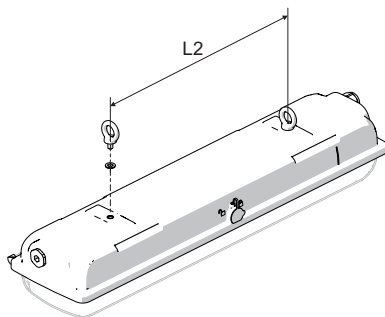
Die Leuchte wird in der Regel standardmäßig mit einer Schutzfolie auf der Leuchtenwanne ausgeliefert. In einigen Fällen kann sie auch ohne Schutzfolie ausgeliefert werden.

- Falls Schutzfolie vorhanden:
Schutzfolie vor der Inbetriebnahme entfernen.

7.3 Montage / Demontage, Gebrauchslage

i	<p>Die Leuchte ist zur Wand- und Deckenmontage geeignet. Bei Wandmontage im Außenbereich die Montagelage mit Zentralverschluss nach oben vermeiden. Die Montagelage mit Lichtaustritt nach oben ist im Außenbereich untersagt.</p>
----------	--

Aufhängung an festen Montagepunkten

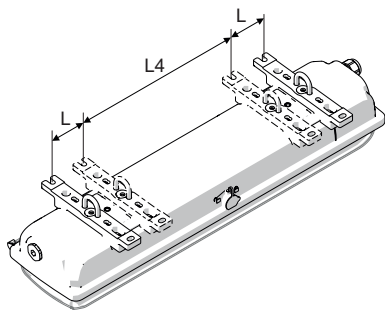


15446E00

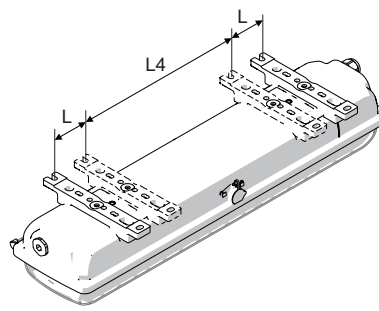
Größe	L2 mm [Zoll]
2	400 [15,75]
4	800 [31,50]
6	800 [31,50]

max. Einschraubtiefe 10 mm [0,39]

Aufhängung an verschiebbaren Montageteilen



15442E00



15447E00

Montagebügel

Deckenschiene

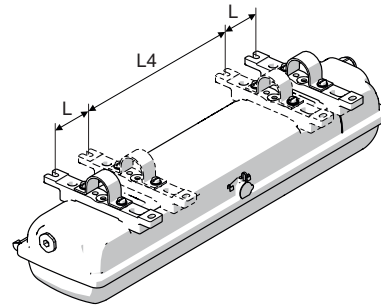
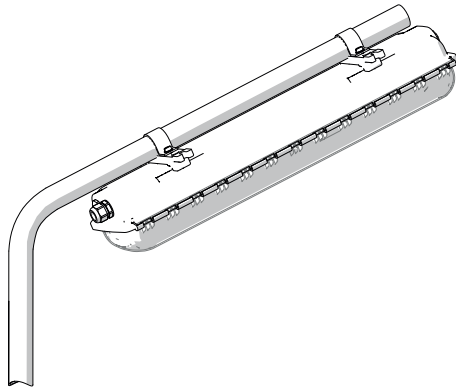
Größe	L4 mm [Zoll]	L mm [Zoll]
2	320 [12,60]	80 [3,15]
4	670 [26,38]	130 [5,12]
6	670 [26,38]	130 [5,12]

Seitliche Montagetaschen für variable Aufhängepunkte.



Bei der Montage der Leuchte mit den Deckenschienen auf plane Unterlage achten.
Ansonsten kann das Gehäuse verzogen/verdreht montiert werden.
Die Folge ist Undichtheit der Leuchte und die Wanne ist schwer auswechselbar.

Mastaufhängung Mastmontage mit Rohrschellen



15443E00

15445E00

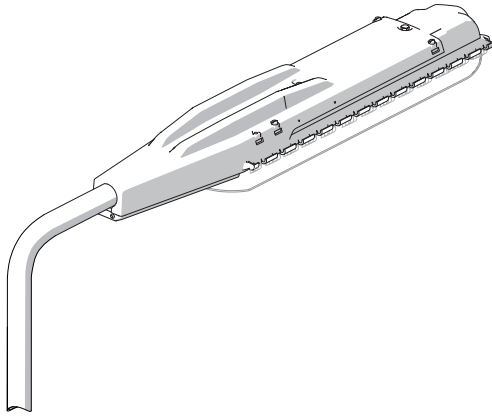
Größe	L4 mm [Zoll]	L mm [Zoll]
2	320 [12,60]	80 [3,15]
4	670 [26,38]	130 [5,12]
6	670 [26,38]	130 [5,12]



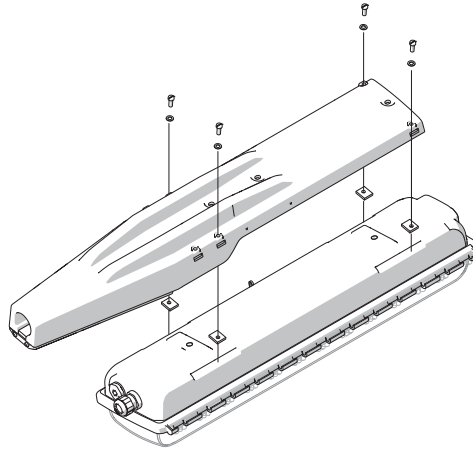
Verwenden Sie bei Rohrschellenmontage die Lösung der R. STAHL Schaltgeräte GmbH mit integrierter Montageschiene und damit verbundenen sicheren und stabilen Vierpunktbefestigung!
Bei Rohrschellen-Punktbefestigung übernimmt R. STAHL Schaltgeräte GmbH keine Garantie für Festigkeit und Dichtheit der Leuchte!

Mastmontage mit Mastschuh

i	Nur für Größe 2 und Größe 4
----------	-----------------------------

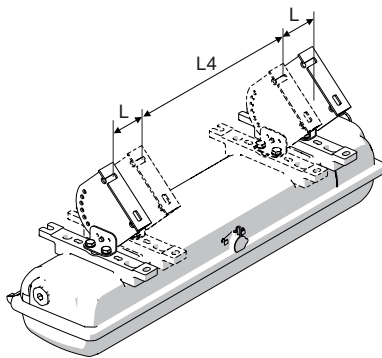


17761E00

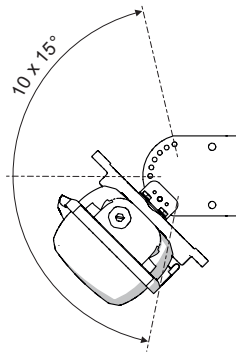


17762E00

Wandwinkelmontage



15515E00


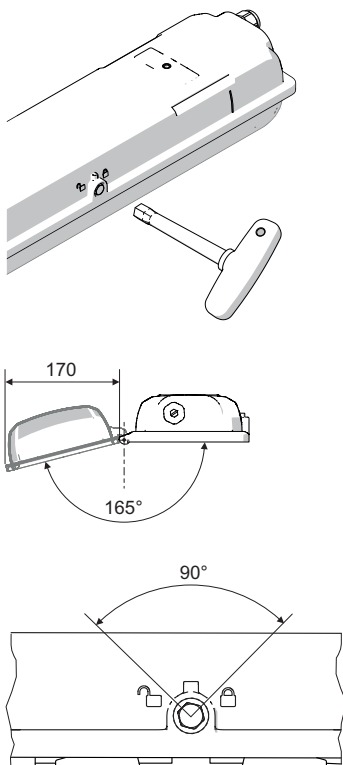


15517E00

Größe	L4 mm [Zoll]	L mm [Zoll]
2	320 [12,60]	80 [3,15]
4	670 [26,38]	130 [5,12]
6	670 [26,38]	130 [5,12]

7.4 Installation

7.4.1 Öffnen und Schließen des Gehäuses

	<p style="text-align: center;">GEFAHR</p> <p>Stromschlaggefahr durch unsachgemäßes Öffnen! Nichtbeachten führt zu schweren oder tödlichen Verletzungen.</p> <ul style="list-style-type: none"> • Leuchten ohne Schalter nur spannungsfrei öffnen (siehe Hinweisschild am Verschluss)!
<p style="text-align: center;">HINWEIS</p> <p>Gefahr auf Grund elektrostatischer Entladung. Elektronische Bauelemente können bei Berührung zerstört werden.</p> <ul style="list-style-type: none"> • Die LED-Platinen nicht berühren! 	
<p style="text-align: center;">i</p>	<p>Empfehlung Die Leuchte mit dem Steckschlüssel der R. STAHL Schaltgeräte GmbH öffnen und schließen.</p>
 <p style="text-align: right; font-size: small;">15448E00 15451E00 15436E00</p>	<ul style="list-style-type: none"> • Verschlusskappe des Zentralverschlusses entfernen. • Zentralverschluss mit Steckschlüssel M8, SW13 um 90° nach links bis zum Anschlag drehen. • Wanne abschwenken. • Schließen in umgekehrter Reihenfolge. • Dichtung der Leuchtenwanne muss einwandfrei auf der Dichtungskante liegen. • Verschlusskappe auf Zentralverschlussöffnung drücken (Schutz vor Verschmutzung).



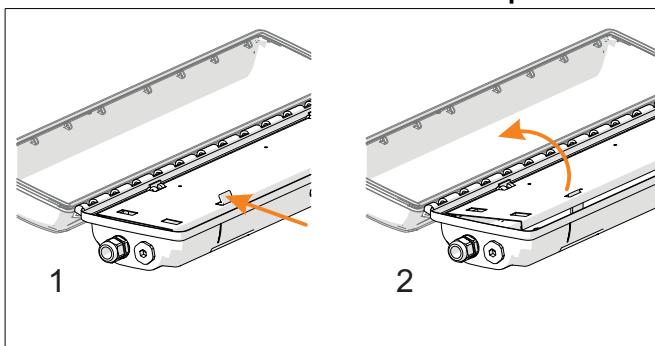
Bei der Montage und Demontage Folgendes beachten:

- Ausführung ohne Schalter: Leuchte spannungsfrei schalten, vor Wiedereinschalten sichern.
- Keine Gewalt beim Öffnen oder Schließen des Gehäuses anwenden!

Zentralverriegelung

- Ausführung mit Schaltern: Durch das Betätigen des Zentralverschlusses wird die Leuchte zwangsläufig spannungsfrei geschaltet.
- Die Wiedereinschaltsperr verhindert in geöffneter Endstellung und abgeklappter Wanne das Betätigen des Zentralverschlusses.

Öffnen und Schließen der Reflektorplatte



Öffnen:

- Reflektorplatte durch Aufdrücken des Sicherungsriegels öffnen (1).
- Reflektorplatte abschnellen (2).

Schließen:

- Reflektorplatte hochklappen und einrasten.

15512E00

7.4.2 Elektrische Anschlüsse

Netzanschluss

Maximale Klemmmöglichkeit der Anschlussklemmen beachten (siehe Kapitel "Technische Daten").

Beim Netzanschluss folgende Punkte beachten:

- Klemmung exakt durchführen!
- Keine Isolierung des Leiters unterklemmen!
- Leiter nicht vertauschen!
- Regeln der Technik bei Anschluss des Leiters beachten!
- Leiter fest anklemmen!

Anschlussklemmen

Klemmbereich:

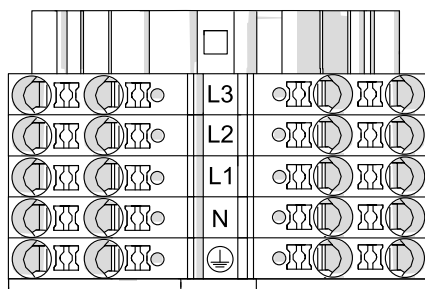
1 x 1,5 ... 4 mm² (feindrätig)

1 x 1,5 ... 6 mm² (eindrätig und feindrätig mit Aderendhülse)
(2 freie Klemmstellen je Pol vorhanden)

Abisolierlänge:

10 ... 12 mm

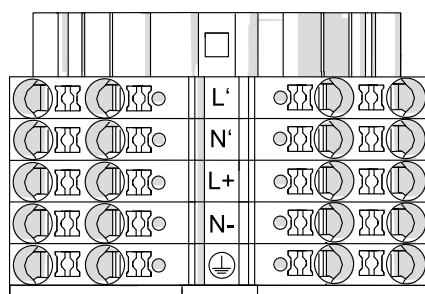
Standard:



L1, L2, L3 = Phase
N = Neutraleiter
⊕ = Schutzleiter

20219E00

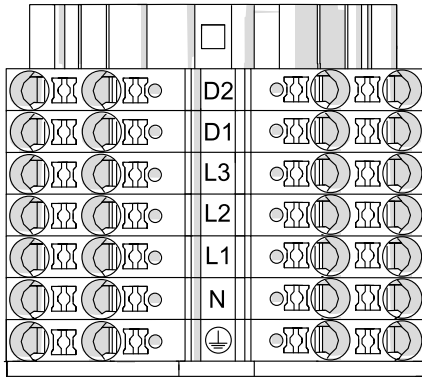
mit Adressbaustein:



L', N' = Steuereingang
L+, N- = Endstromkreis
⊕ = Schutzleiter

20220E00

mit DALI-Anschluss:

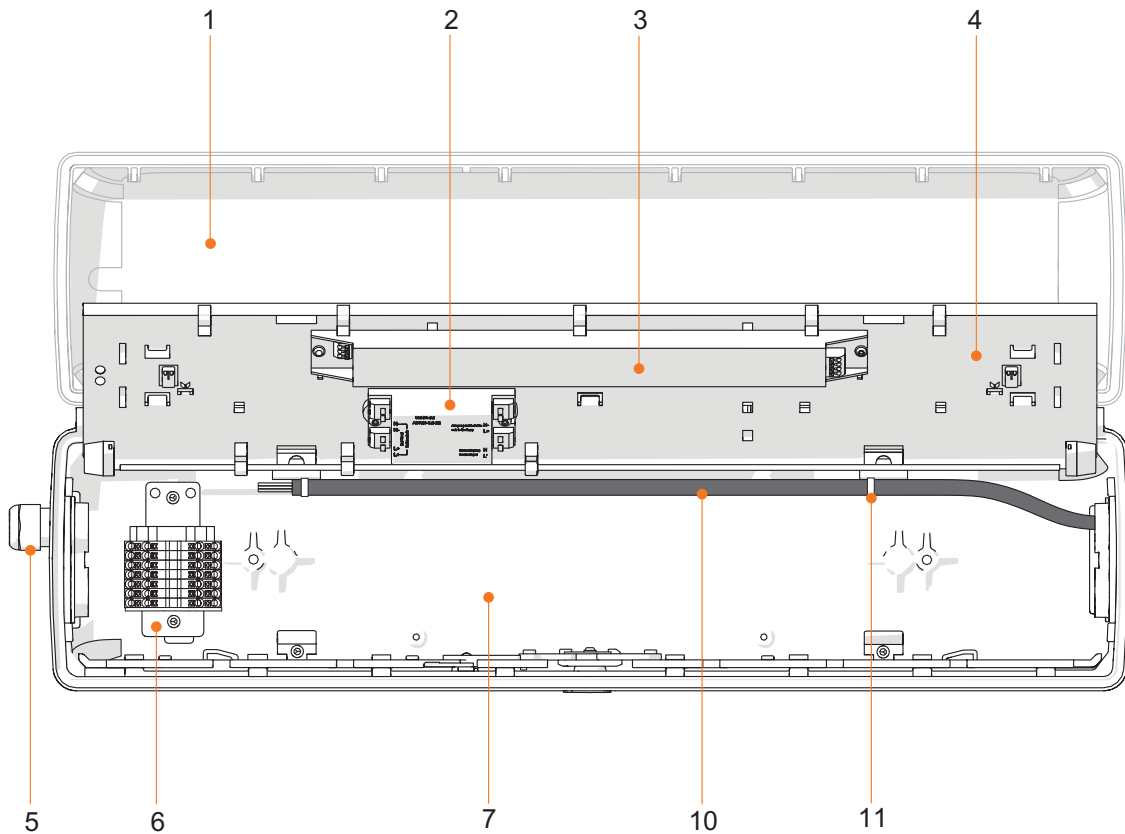


D1, D2 = DALI-Anschluss
 L1, L2, L3 = Phase
 N = Neutralleiter
 ⊕ = Schutzleiter

20221E00

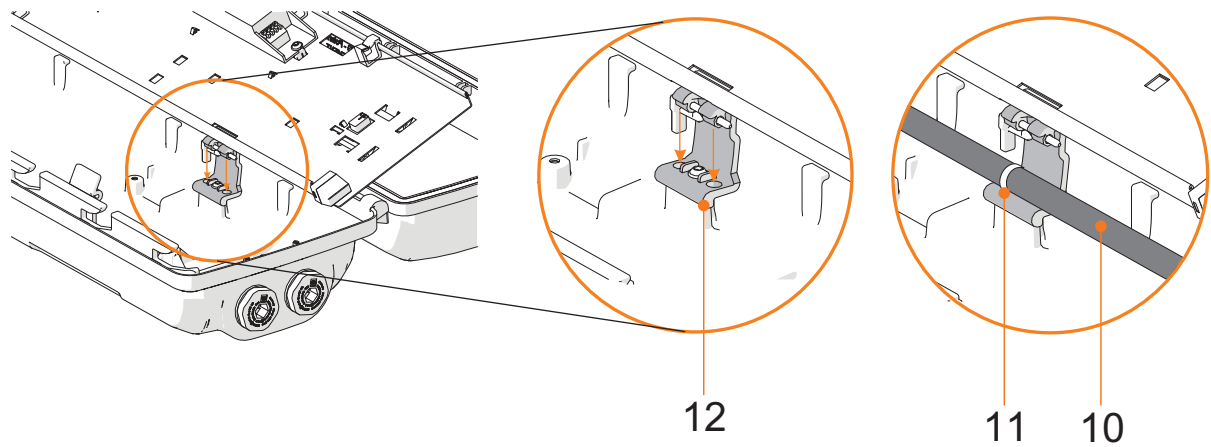
Leitungsverlegung bei Durchverdrahtung durch den Kunden

i	Durchverdrahtung mit 1,5 mm ² Querschnitt für max. 10 A. Durchverdrahtung mit 2,5 mm ² Querschnitt für max. 16 A.
----------	--



22525E00

- | | | | |
|---|---------------------------|----|-----------------|
| 1 | Leuchtenwanne | 6 | Anschlussklemme |
| 2 | Adressbaustein (optional) | 7 | Leuchtengehäuse |
| 3 | Betriebsgerät | 10 | Leitung |
| 4 | Montageplatte | 11 | Kabelbinder |
| 5 | Leitungseinführung | | |



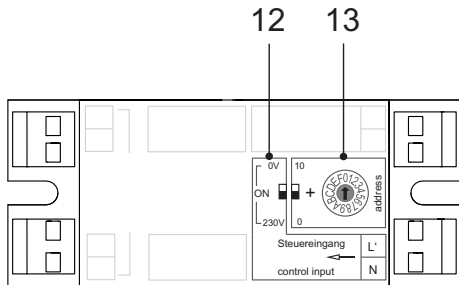
22526E00

- 10 Leitung
- 11 Kabelbinder
- 12 Scharnier

- Die Leitungen an einer geeigneten Stelle, z.B. an den Scharnieren (12) zwischen Gehäuse und Leuchtenwanne, mittels Kabelbindern (11) befestigen.

7.4.3 Leuchten mit Adressbaustein

i Vor Betrieb einer Notlicht-Zentralbatterie-Anlage ist die Leuchtenadressierung mit einem Schlitzschraubendreher 4 mm vorzunehmen.



18812E00

- 12 Logik-Schalter
- 13 Adressschalter

Adresseinstellung

Adressschalter (13):

Schiebeschalter 0 / 10	Drehschalter 0 / F	Leuchtenadresse
0	0	0 (ungültig)
0	1	1
0	2	2
...
0	9	9
0	A	10
10	0	10
10	1	11
...
10	9	19
10	A	20
10	B ... E	ungültig
10	F	Adressierung über Software

Steuereingang (L', N'):

Der Adressbaustein bietet die Möglichkeit, eine Steuerleitung zur Schaltung der Leuchte gemeinsam mit der Allgemeinbeleuchtung anzuschließen.

Logik-Schalter (12):

Schiebeschalter 0 V / 230 V	Funktion
0 V	negative Logik
230 V	positive Logik

Schaltungsmöglichkeiten:

positive Logik (230 V)	negative Logik (0 V)
<p>geschaltetes Licht zum Einschalten der Leuchte gemeinsam mit anderen Leuchten</p> <p style="text-align: right;"><small>19025E00</small></p>	<p>geschaltetes Licht zum Einschalten der Leuchte bei Netzspannungsausfall</p> <p style="text-align: right;"><small>19026E00</small></p>

- L, N Versorgungsnetz
- FZB Batterieanlage
- S Schalter Allgemeinbeleuchtung

- 10 Steuerleitung
- 14 Sicherheitsbeleuchtung
- 15 Allgemeinbeleuchtung

7.4.4 Leitungseinführungen

Die Standardleuchte wird mit 3 Einführungsbohrungen, 2 Leitungseinführungen und 2 Verschlussstopfen ausgeliefert.

Anzugsdrehmomente bei Bauteilen von R. STAHL Schaltgeräte GmbH

Leuchten mit eingebauten Leitungseinführungen sowie Verschlussstopfen der R. STAHL Schaltgeräte GmbH mit folgenden Werten anziehen:

		Anzugsdrehmoment	
		Anschlussgewinde	Druckschraube
Leitungseinführung 8161	M20 x 1,5	2,3 Nm	1,5 Nm
	M25 x 1,5	3,0 Nm	2,0 Nm
Verschlussstopfen 8290	M20 x 1,5	1,0 Nm	–
	M25 x 1,5	1,5 Nm	–

Leuchten mit Leitungseinführungen und Verschlussstopfen nicht von der R. STAHL Schaltgeräte GmbH

Folgende Punkte beachten:

- die geforderte Staubdichtheit!
- die erforderliche Temperaturbeständigkeit!
- die IP-Schutzart gemäß Kennzeichnung auf dem Gerät!
- die Betriebsanleitungen der Leitungseinführungen sowie Verschlussstopfen!
- die geforderten Anzugsdrehmomente!
- den Bereich des zulässigen Leitungsdurchmessers!

8 Inbetriebnahme

HINWEIS

Fehlfunktion oder Geräteschaden durch Kondensatbildung.
Nichtbeachten kann Sachschaden verursachen!


- Leuchte kontinuierlich oder periodisch über längere Zeiträume betreiben.
- Kältebrücken vermeiden, geeignetes Montagzubehör verwenden.

Vor Inbetriebnahme auf Folgendes achten:

- Montage und Installation kontrollieren.
- Gerät auf Schäden prüfen.
- Gegebenenfalls Fremdkörper entfernen.
- Gegebenenfalls Anschlussraum säubern.
- Kontrollieren, ob Leitungen ordnungsgemäß eingeführt wurden.
- Kontrollieren, ob alle Schrauben und Muttern fest angezogen sind.
- Kontrollieren, ob alle Bohrungen verschlossen sind.
- Kontrollieren, ob alle Leitungseinführungen und Verschlussstopfen fest angezogen sind.


- Kontrollieren, ob alle Leiter fest angeklemt sind.
- Kontrollieren, ob Netzspannung mit der Bemessungsbetriebsspannung übereinstimmt.
- Kontrollieren, ob die für die Leitungseinführungen zulässigen Leitungsdurchmesser verwendet wurden.
- Kontrollieren, ob das Gerät vorschriftsmäßig verschlossen wurde.
- Kontrollieren, ob die LED-Baugruppe und der Diffusor sauber sind.
- Kontrollieren, dass keine Schutzfolie auf der Leuchtenwanne aufliegt.

9 Instandhaltung, Wartung, Reparatur

	VORSICHT
	<p>Stromschlaggefahr bzw. Fehlfunktion des Geräts durch unbefugte Arbeiten! Nichtbeachten kann zu leichten Verletzungen führen!</p> <ul style="list-style-type: none"> • Vor Arbeiten am Gerät Spannung abschalten. • Arbeiten am Gerät ausschließlich von dazu autorisierter und entsprechend geschulter Elektro-Fachkraft ausführen lassen.

9.1 Instandhaltung und Wartung

- Art und Umfang der Prüfungen den entsprechenden nationalen Vorschriften entnehmen.
- Prüfungsintervalle an Betriebsbedingungen anpassen.

	Die geltenden nationalen Bestimmungen im Einsatzland beachten.
---	--

Bei der Instandhaltung/Wartung des Geräts sollten folgende Punkte geprüft werden:

- fester Sitz der untergeklebten Leitungen,
- Rissbildung und andere sichtbare Schäden am Gerät,
- Alterung und Beschädigung der Dichtung (Gehäusekomponenten mit beschädigter geschäumter Dichtung komplett tauschen),
- Sauberkeit im Inneren und Äußeren des Geräts,
- Leitungseinführung intakt und fest angezogen,
- Alterung und Beschädigung der Kabel und Leitungen,
- bestimmungsgemäße Verwendung und Funktion.

9.2 Reparatur

Reparaturen an der Montageplatte sind nicht erlaubt. Im Fehlerfall die komplette Montageplatte ersetzen.

9.3 Rücksendung

- Rücksendung bzw. Verpackung der Geräte nur in Absprache mit R. STAHL durchführen! Dazu mit der zuständigen Vertretung von R. STAHL Kontakt aufnehmen.

Für die Rücksendung im Reparatur- bzw. Servicefall steht der Kundenservice von R. STAHL zur Verfügung.

- Kundenservice persönlich kontaktieren.

oder

- Internetseite r-stahl.com aufrufen.
- Unter "Support" > "RMA Formular" > "RMA-Schein anfordern" wählen.
- Formular ausfüllen und absenden.
Sie erhalten per E-Mail automatisch einen RMA-Schein zugeschickt.
Bitte drucken Sie diese Datei aus.
- Gerät zusammen mit dem RMA-Schein in der Verpackung an die R. STAHL Schaltgeräte GmbH senden (Adresse siehe Kapitel 1.1).

10 Reinigung

- Gerät nur mit einem Tuch, Besen, Staubsauger o.ä. reinigen.
- Bei feuchter Reinigung: Wasser oder milde, nicht scheuernde, nicht kratzende Reinigungsmittel verwenden.
- Keine aggressiven Reinigungsmittel oder Lösungsmittel verwenden.

11 Entsorgung

- Nationale und lokal gültige Vorschriften und gesetzliche Bestimmungen zur Entsorgung beachten.
- Materialien getrennt dem Recycling zuführen.
- Umweltgerechte Entsorgung aller Bauteile gemäß den gesetzlichen Bestimmungen sicherstellen.
- Ausbau von Komponenten nach Ende der Lebensdauer:
 - Leuchte gemäß Betriebsanleitung demontieren und öffnen.
 - Kabel von LED-Leiterplatte und Betriebsgerät trennen.
 - Betriebsgerät: Befestigungsschrauben lösen und Gerät entnehmen.
 - LED-Leiterplatte: Widerhaken auf der Unterseite mit geeigneter Zange zusammendrücken und Leiterplatte nach oben entfernen.

12 Zubehör und Ersatzteile

HINWEIS

Fehlfunktion oder Geräteschaden durch den Einsatz nicht originaler Bauteile.
Nichtbeachten kann Sachschaden verursachen!

- Nur Original-Zubehör und Original-Ersatzteile der R. STAHL Schaltgeräte GmbH verwenden.



Zubehör und Ersatzteile, siehe Datenblatt auf Homepage r-stahl.com.

EU-Konformitätserklärung
EU Declaration of Conformity
Déclaration de Conformité UE



R. STAHL Schaltgeräte GmbH • Am Bahnhof 30 • 74638 Waldenburg, Germany
 erklärt in alleiniger Verantwortung, *declares in its sole responsibility, déclare sous sa seule responsabilité,*

dass das Produkt: **LED Langfeldleuchte**
that the product: LED Linear Luminaire
que le produit: LED Luminaire Linéaire

Typ(en), type(s), type(s): **L402/4...**

mit den Anforderungen der folgenden Richtlinien und Normen übereinstimmt.
is in conformity with the requirements of the following directives and standards.
est conforme aux exigences des directives et des normes suivantes.

Richtlinie(n) / Directive(s) / Directive(s)		Norm(en) / Standard(s) / Norme(s)
2014/35/EU 2014/35/EU: 2014/35/UE:	Niederspannungsrichtlinie <i>Low Voltage Directive</i> <i>Directive Basse Tension</i>	EN 60598-1:2015 + A1:2018 EN 60598-2-22:2014 + A1:2020 EN 62471:2008
2014/30/EU 2014/30/EU 2014/30/UE	EMV-Richtlinie <i>EMC Directive</i> <i>Directive CEM</i>	EN IEC 55015:2019 + A11:2020 EN 61547:2009 EN 61000-3-2:2014 EN 61000-3-3:2013
2011/65/EU 2011/65/EU 2011/65/UE	RoHS-Richtlinie <i>RoHS Directive</i> <i>Directive RoHS</i>	EN IEC 63000:2018
2009/125/EG 2009/125/EC 2009/125/CE	Ökodesign <i>Ecodesign</i> <i>Écoconception</i>	EU 2019/2020 EU 2021/341

Waldenburg, 2021-11-05

Ort und Datum
Place and date
Lieu et date

i.V.

Dr. C. Chevalier
Vice President BU Lighting & Signalling
Vice-Président BU Éclairage & Appareils de signalisation

i.V.

J. Freimüller
Vice President global Quality Management
Vice-Président globale Gestion de Qualité

UK Declaration of Conformity

UK-Konformitätserklärung



R. STAHL Schaltgeräte GmbH • Am Bahnhof 30 • 74638 Waldenburg, Germany

represented locally by, lokal vertreten durch

R. STAHL LTD. • 2nd Floor, Bromwich Court, Gorse Lane, Coleshill • Birmingham B46 1JU, UK
declares in its sole responsibility, erklärt in alleiniger Verantwortung,

that the product: **LED Linear Luminaire**
dass das Produkt: **LED Langfeldleuchte**

Type(s), Typ(en): **L402/4...**


is in conformity with the requirements of the following regulations and standards.
mit den Anforderungen der folgenden Verordnungen und Normen übereinstimmt.

Regulation(s) / Verordnung(en)	Standard(s) / Norm(en)
S.I. 2016/1101 Electrical Equipment (Safety) Regulation S.I. 2016/1101 (Sicherheits-) Verordnung für elektronische Geräte	EN 60598-1:2015 + A1:2018 EN 60598-2-22:2014 + A1:2020 EN 62471:2008
S.I. 2016/1091 EMC Regulations S.I. 2016/1091 EMV-Verordnung	EN IEC 55015:2019 + A11:2020 EN 61547:2009 EN 61000-3-2:2014 EN 61000-3-3:2013
S.I. 2012/3032 RoHS Regulations S.I. 2012/3032 RoHS-Verordnung	EN IEC 63000:2018
S.I. 2010/2617 Ecodesign S.I. 2010/2617 Ökodesign	UK 2021/1095

Waldenburg, 2022-12-07

Place and date
Ort und Datum

i.V.


S. Holtz
Head of R&D - BU Lighting & Signalling
Leiter Entwicklung Leuchten und Signalgerät

i.V.


D. Groth
Quality Manager
Qualitätsmanager