



Élément de commande

Série 8453

– À conserver pour une utilisation ultérieure ! –



Sommaire

1	Informations générales	3
1.1	Fabricant	3
1.2	À propos du présent mode d'emploi	3
1.3	Autres documents	3
1.4	Conformité avec les normes et les dispositions	3
2	Explication des symboles	4
2.1	Symboles figurant dans le mode d'emploi	4
2.2	Symboles sur le dispositif	4
3	Sécurité	5
3.1	Utilisation conforme à l'emploi prévu	5
3.2	Qualification du personnel	5
3.3	Risques résiduels	6
4	Transport et stockage	7
5	Sélection de produits et ingénierie	7
6	Montage et installation	7
6.1	Montage / démontage	7
6.2	Installation	8
7	Mise en service	10
8	Maintenance, entretien, réparation	11
8.1	Entretien	11
8.2	Maintenance	11
8.3	Réparation	11
9	Retour	11
10	Nettoyage	12
11	Élimination	12
12	Accessoires et pièces de rechange	12
13	Annexe A	13
13.1	Caractéristiques techniques	13
14	Annexe B	15
14.1	Cotes / cotes de fixation	15

1 Informations générales

1.1 Fabricant

R. STAHL Schaltgeräte GmbH
Am Bahnhof 30
74638 Waldenburg
Allemagne

Tél. : +49 7942 943-0
Fax : +49 7942 943-4333
Internet : r-stahl.com
E-mail : info@stahl.de

1.2 À propos du présent mode d'emploi

- ▶ Lire attentivement le présent mode d'emploi avant toute utilisation, en particulier les consignes de sécurité.
- ▶ Respecter tous les documents applicables (voir également chapitre 1.3)
- ▶ Conserver le mode d'emploi pendant la durée de vie du dispositif.
- ▶ Le mode d'emploi doit être à tout moment accessible au personnel opérateur et de maintenance.
- ▶ Transmettre le mode d'emploi à chaque propriétaire ou utilisateur ultérieur du dispositif.
- ▶ Mettre à jour le mode d'emploi après réception de tout complément d'information transmis par R. STAHL.

N° D'IDENT. : 220083 / 8453603300
Numéro de publication : 2019-11-18·BA00·III·fr·03

La notice originale est la version allemande.
Cette version est légalement contraignante pour toutes les questions juridiques.

1.3 Autres documents

- Fiche technique
- Documents en d'autres langues, voir r-stahl.com.





1.4 Conformité avec les normes et les dispositions

- Voir les certificats et la déclaration de conformité UE sous : r-stahl.com.
- Le dispositif dispose d'une homologation selon IECEx. Certificat voir le site Web IECEx : <http://iecex.iec.ch/>
- D'autres certificats nationaux peuvent être téléchargés sous le lien suivant : <https://r-stahl.com/en/global/support/downloads/>.


2 Explication des symboles

FR

2.1 Symboles figurant dans le mode d'emploi

Symbole	Signification
	Avis relatif aux travaux plus légers
 DANGER !	Situation de danger qui, en cas de non-respect des consignes de sécurité, peut entraîner la mort ou des blessures graves avec séquelles irréversibles.
 AVERTISSEMENT !	Situation de danger qui, en cas de non-respect des consignes de sécurité, peut entraîner des blessures graves.
 ATTENTION !	Situation de danger qui, en cas de non-respect des consignes de sécurité, peut entraîner des blessures légères.
AVIS !	Situation de danger qui, en cas de non-respect des consignes de sécurité, peut entraîner des dégâts matériels.

2.2 Symboles sur le dispositif

Symbole	Signification
NB 0158 <small>16338E00</small>	Organisme désigné pour la surveillance de la qualité.
 <small>02198E00</small>	Dispositif certifié pour les zones à risque d'explosion selon le marquage.

3 Sécurité

Le dispositif a été fabriqué selon l'état actuel de la technique conformément aux règles techniques reconnues en matière de sécurité. Son utilisation peut néanmoins entraîner des risques pour la santé et la sécurité de l'utilisateur ou de tiers, ainsi qu'une détérioration du dispositif, de l'environnement ou d'autres biens matériels.

- ▶ N'utiliser le dispositif que
 - dans un état irréprochable
 - conformément à l'usage prévu, en parfaite connaissance des consignes de sécurité et des risques encourus
 - dans le strict respect du présent mode d'emploi.

3.1 Utilisation conforme à l'emploi prévu

L'élément de commande 8453 est un composant à enveloppe antidéflagrante. Il est utilisé pour l'installation de composants électriques, électroniques et électromécaniques.

Il est possible d'installer des composants câblés avec deux raccordements, par ex. des résistances ou des diodes.

L'utilisation de l'élément de commande est autorisée en zones Ex 1 et 2. À cette fin, il doit être installé dans un boîtier du mode de protection « Sécurité augmentée e » selon CEI/EN 60079-7.

Une utilisation conforme implique le respect du présent mode d'emploi ainsi que de tous les documents applicables, par ex. la fiche technique. Toute autre utilisation des dispositifs n'est pas conforme à l'emploi prévu.

3.2 Qualification du personnel

Les opérations décrites dans ce mode d'emploi doivent exclusivement être exécutées par un personnel qualifié formé à cet effet. Ceci s'applique en particulier aux travaux relevant des domaines

- Sélection de produits, ingénierie
- Montage/démontage du dispositif
- Installation
- Mise en service
- Maintenance, réparation, nettoyage

Les personnels qualifiés exécutant ces opérations doivent avoir un niveau de connaissances satisfaisant aux dispositions et normes locales applicables.

Des connaissances supplémentaires sont requises pour les opérations exécutées en zones Ex ! R. STAHL recommande le niveau de connaissances décrit dans les normes suivantes :

- CEI/EN 60079-14 (ingénierie, sélection et montage d'installations électriques)
- CEI/EN 60079-17 (contrôle et maintenance d'installations électriques)
- CEI/EN 60079-19 (réparation de dispositif, révision et remise en état)

3.3 Risques résiduels

3.3.1 Risque d'explosion

En dépit d'une construction du dispositif conforme à l'état actuel de la technique, il est toutefois impossible d'exclure entièrement le risque d'explosion en zone Ex.

- ▶ Toujours exécuter toutes les étapes de travail en zone Ex avec le plus grand soin !

Les dangers éventuels (« risques résiduels ») peuvent être différenciés suivant les causes ci-après :

Dommages mécaniques

Pendant le transport, le montage ou la mise en service, le dispositif peut être pressé ou rayé, et devenir ainsi non étanche. De tels dommages sont susceptibles, entre autres, d'annuler partiellement ou entièrement la protection antidéflagrante du dispositif. Il pourrait s'ensuivre des explosions entraînant des blessures graves ou mortelles.

- ▶ Transporter le dispositif uniquement dans son emballage d'origine ou un emballage équivalent.
- ▶ Contrôler l'absence de dommages sur l'emballage et le dispositif. Ne pas mettre de dispositif endommagé en service. Signaler immédiatement des dommages éventuels à R. STAHL.
- ▶ Ne pas soumettre le dispositif à une charge mécanique.

Surchauffe

Un fonctionnement en dehors des conditions admises ou une planification et un dimensionnement incorrects peuvent provoquer une surchauffe du dispositif. Il pourrait s'ensuivre des explosions entraînant des blessures graves ou mortelles.

- ▶ N'utiliser le dispositif que dans les conditions de fonctionnement prévues (voir le marquage sur le dispositif et le chapitre « Caractéristiques techniques »).

Installation, mise en service, maintenance ou nettoyage inappropriés

Les tâches de base telles que l'installation, la mise en service, la maintenance ou le nettoyage du dispositif doivent exclusivement être exécutées conformément aux dispositions nationales en vigueur dans le pays d'utilisation, et ce par du personnel qualifié. Autrement, la protection antidéflagrante peut être annulée. Il pourrait s'ensuivre des explosions entraînant des blessures graves ou mortelles.

- ▶ Le montage, l'installation, la mise en service et la maintenance ne doivent être exécutés que par du personnel qualifié et autorisé (voir chapitre 3.2).
- ▶ Toute modification apportée au dispositif ne doit être exécutée que conformément aux instructions du présent mode d'emploi. Toute modification doit être exécutée par R. STAHL ou un organisme de contrôle (3rd party inspection).
- ▶ Dans les zones Ex 1 et 2, installer le dispositif dans un boîtier du mode de protection « Sécurité augmentée e » selon CEI/EN 60079-7.
- ▶ Lors de l'installation, respecter les distances d'isolement dans l'air et les lignes de fuite selon CEI/EN 60079-7.
- ▶ Garantir des distances normalisées des circuits électriques Ex e par rapport aux circuits électriques Ex i (EN CEI 60079-11).

4 Transport et stockage

- ▶ Transporter et stocker le dispositif avec précaution et dans le respect des consignes de sécurité (voir chapitre « Sécurité »).
- ▶ Conserver le dispositif dans son emballage original, au sec (sans condensation), dans une position stable et à l'abri des secousses.

5 Sélection de produits et ingénierie

DANGER ! Risque d'explosion dû à un échauffement excessif à l'intérieur du boîtier en cas de montage en groupe !

Le non-respect de cette indication peut causer des blessures graves ou mortelles.

- ▶ Respecter le nombre de dispositifs maximum autorisé.
- ▶ Respecter les distances minimales prescrites par rapport aux pièces conductrices du dispositif.
- ▶ S'assurer sur la base d'une vérification au cas par cas que les conditions de fonctionnement et conditions ambiantes sont également satisfaites pour une utilisation simultanée de plusieurs dispositifs.

Respecter les conditions suivantes lors de la planification :

- ▶ Installation des dispositifs uniquement sur le rail DIN TS 35 pour une utilisation conforme.
- ▶ Installer le dispositif uniquement en position horizontale ou verticale.

6 Montage et installation

6.1 Montage / démontage

- ▶ Monter le dispositif avec précaution et uniquement dans le respect des consignes de sécurité (voir chapitre « Sécurité »).
- ▶ Lire attentivement et respecter scrupuleusement les conditions d'installation et instructions de montage.

6.1.1 Position d'utilisation

- ▶ Monter le dispositif exclusivement comme suit :
 - Position de montage horizontale avec sens de lecture à partir de la gauche, ou
 - Position de montage verticale avec sens de lecture à partir du bas ou du haut.

6.2 Installation

FR



DANGER ! Risque d'explosion en cas d'installation inappropriée !

Le non-respect de cette indication peut causer des blessures graves ou mortelles.

- ▶ Installer le dispositif avec précaution et uniquement dans le respect des consignes de sécurité (chapitre « Sécurité »).
- ▶ Veuillez suivre scrupuleusement les étapes d'installation décrites ci-après.

6.2.1 Raccordement du conducteur

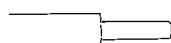
- ▶ Choisir des conducteurs appropriés qui ne dépassent pas l'échauffement admissible à l'intérieur du boîtier.
- ▶ Respecter la section prescrite pour les conducteurs.
- ▶ Procéder à l'isolation des conducteurs jusqu'aux bornes (pour la longueur de dénudage, voir « Caractéristiques techniques »).
- ▶ Ne pas endommager le conducteur lors du dénudage (rainure par exemple).
- ▶ Mettre les embouts en place de manière correcte et avec un outil approprié.
- ▶ Respecter les couples de serrage, voir chapitre « Caractéristiques techniques ».
- ▶ Lors de l'installation des diodes et des résistances, respecter leurs valeurs de courant et de tension, voir chapitre « Caractéristiques techniques ».



Un ou deux conducteurs peuvent être raccordés sous une même borne de raccordement. Avec des conducteurs unifilaires, les deux conducteurs doivent avoir la même section.

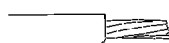
Vous trouverez dans le chapitre « Caractéristiques techniques » du présent mode d'emploi les détails/caractéristiques techniques nécessaires à l'installation électrique.

Conducteurs pouvant être utilisés



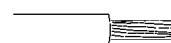
unifilaire

09187E00



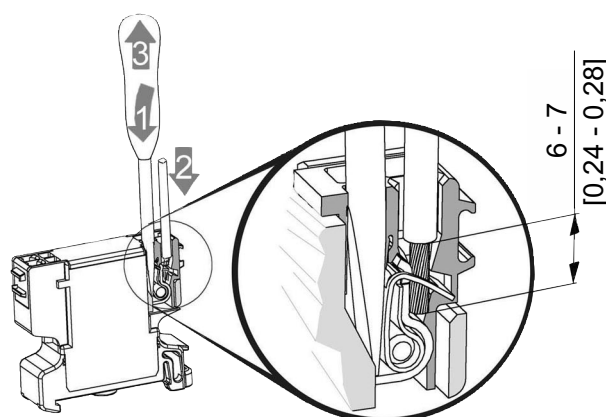
multifilaire

09188E00

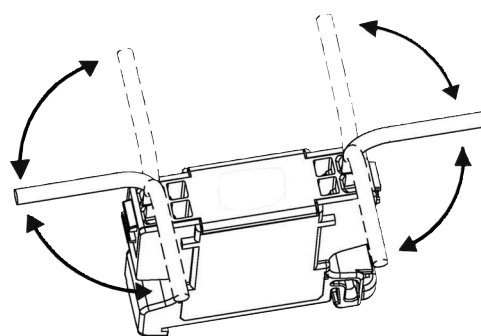


à fils fins

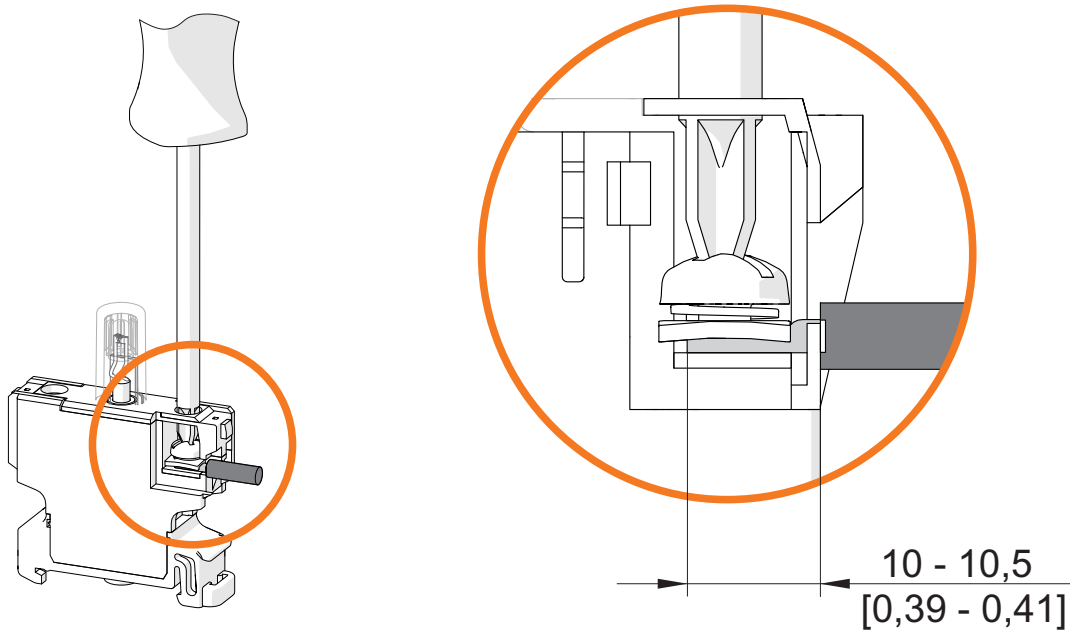
09189E00



Borne à ressort



05899E00



19509E00

Borne à vis

6.2.2 Conditions de montage

Écarts, distances d'isolement dans l'air et lignes de fuite

- ▶ Lors du montage des composants, les distances d'isolement dans l'air et lignes de fuite entre les différents composants de même qu'entre les composants par rapport aux parois du boîtier doivent être suffisamment calculées. Tenir pour cela compte des normes / indications du fabricant correspondantes.

Écart entre les éléments de raccordement pour les circuits électriques à sécurité intrinsèque et à sécurité non intrinsèque

- ▶ Monter les cloisons de séparation des bornes de connexion utilisées à une distance d'au moins 1,5 mm de la paroi du boîtier, ou alors garantir une distance minimale de 50 mm entre les éléments conducteurs nus des bornes de connexion (mesurée autour de la cloison de séparation dans toutes les directions).
- ▶ S'assurer que les cloisons de séparation métalliques
 - ont une épaisseur d'au moins 0,45 mm,
 - sont mises à la terre,
 - présentent une solidité et une rigidité suffisantes,
 - et disposent d'une résistance suffisante au courant.
- ▶ S'assurer que les cloisons de séparation non métalliques isolantes
 - ont une épaisseur d'au moins 0,9 mm,
 - présentent l'indice de résistance au courant de cheminement (CTI) requis. Tenir pour cela compte de la norme CEI/EN 60079-7 et des indications relatives à la tension (voir chapitre « Caractéristiques techniques »).
 - et sont renforcées de manière à éviter toute déformation.

Circuits électriques à sécurité intrinsèque

- ▶ Dans des circuits à sécurité intrinsèque, utiliser uniquement des câbles et conducteurs isolés dont la tension d'essai s'élève à 500 V AC au minimum et dont la qualité minimale correspond à H05.
- ▶ Calculer la tension d'essai d'isolement pour l'isolement et la séparation des bornes et conducteurs à partir de la somme des tensions assignées d'emploi des circuits électriques à sécurité intrinsèque et non intrinsèque.
 - Dans le cas d'une « sécurité intrinsèque contre terre », la valeur de la tension d'isolement est d'au moins 500 V (sinon le double de la valeur de la tension assignée d'emploi des circuits électriques à sécurité intrinsèque).
 - Dans le cas d'une « sécurité intrinsèque contre sécurité non intrinsèque », la valeur de la tension d'isolement est d'au moins 1500 V (sinon le double de la valeur de la tension assignée d'emploi plus 1000 V).

Distances d'isolement dans l'air et lignes de fuite pour les composants à sécurité intrinsèque

- ▶ S'assurer que les distances d'isolement dans l'air et les lignes de fuite entre les éléments conducteurs nus des bornes de connexion des circuits à sécurité intrinsèque séparés et les éléments conducteurs mis à la terre ou sans potentiel, sont identiques ou supérieures aux valeurs indiquées dans le tableau 5 de la norme EN CEI 60079-11.
- ▶ Pour des circuits séparés à sécurité intrinsèque, créer entre les éléments nus conducteurs des raccords extérieurs une distance de sécurité satisfaisant aux exigences suivantes :
 - au moins 6 mm entre les circuits électriques séparés à sécurité intrinsèque
 - au moins 3 mm par rapport aux éléments mis à la terre si une connexion possible à la terre n'a pas été prise en compte lors de l'analyse de sécurité.

7 Mise en service

Avant la mise en service, effectuer les vérifications suivantes :

- ▶ Vérifier si le boîtier est endommagé.
- ▶ Vérifier la bonne exécution du montage et de l'installation.
- ▶ S'assurer que toutes les vis et tous les écrous sont serrés à fond.
- ▶ S'assurer que tous les conducteurs sont solidement connectés.
- ▶ Le cas échéant, retirer les corps étrangers.
- ▶ Vérifier si les couples de serrage prescrits sont respectés.

8 Maintenance, entretien, réparation

- ▶ Observer les normes et réglementations en vigueur dans le pays d'utilisation, par ex. CEI/EN 60079-14, CEI/EN 60079-17, CEI/EN 60079-19.

8.1 Entretien

En complément des réglementations nationales, vérifier en outre les points suivants :

- le serrage correct des vis de connexion,
- la formation de fissures et d'autres dommages visibles sur le boîtier du dispositif et/ou le boîtier de protection,
- le respect des températures admissibles,
- le bon ajustement des fixations,
- une utilisation conforme aux fins prévues,

8.2 Maintenance

- ▶ La maintenance du dispositif doit être assurée dans le respect des dispositions nationales en vigueur et conformément aux consignes de sécurité définies dans le présent mode d'emploi (chapitre « Sécurité »).

8.3 Réparation

- ▶ Les réparations du dispositif ne doivent être réalisées que par la société R. STAHL.

9 Retour

- ▶ Tout retour ou emballage de dispositifs ne doit être effectué qu'en accord avec R. STAHL !
À cet effet, veuillez contacter le représentant local de R. STAHL.

Le service après-vente de R. STAHL se tient à disposition en cas de retour de dispositif pour réparation ou maintenance.

- ▶ Contacter personnellement le service après-vente.

ou

- ▶ Consulter le site Internet r-stahl.com.
- ▶ Sélectionner dans « Assistance » > « RMA » > « Formulaire RMA ».
- ▶ Remplir le formulaire.
Vous recevrez automatiquement par e-mail un formulaire RMA.
Veuillez imprimer ce fichier.
- ▶ Envoyer ensemble dans l'emballage le dispositif et le formulaire RMA à la R. STAHL Schaltgeräte GmbH (adresse indiquée à la chapitre 1.1).

10 Nettoyage

- ▶ Vérifier le bon état du dispositif après le nettoyage. Mettre immédiatement hors service les dispositifs endommagés.
- ▶ Afin d'éviter toute surcharge électrostatique, les dispositifs situés en atmosphère explosible ne doivent être nettoyés qu'avec un chiffon humide.
- ▶ En cas de nettoyage humide, utiliser de l'eau ou des détergents doux, non abrasifs, non agressifs.
- ▶ Ne pas utiliser de détergents agressifs ou de solvants.
- ▶ Ne jamais nettoyer l'appareil avec un jet d'eau puissant, par ex. un nettoyeur haute pression !

11 Élimination

- ▶ Respecter les prescriptions nationales et locales ainsi que les dispositions légales relatives à l'élimination.
- ▶ Les matériaux doivent être recyclés séparément.
- ▶ S'assurer d'une élimination de tous les composants respectueuse de l'environnement conformément aux dispositions légales.

12 Accessoires et pièces de rechange

AVIS ! Dysfonctionnement ou endommagement de l'appareil si les pièces utilisées ne sont pas d'origine.

Le non-respect peut causer des dégâts matériels.

- ▶ Utiliser uniquement des pièces de rechange et des accessoires d'origine de R. STAHL Schaltgeräte GmbH (voir fiche technique).

13 Annexe A

13.1 Caractéristiques techniques

FR

Protection contre les explosions

Global (IECEX)

Gaz	IECEX PTB 06.0031 U Ex db eb IIC Gb
-----	--

Europe (ATEX)

Gaz	PTB 01 ATEX 1067 U II 2 G Ex db eb IIC Gb
-----	--

Certificats et homologations

Certificats	IECEX, ATEX
-------------	-------------

Caractéristiques techniques

Caractéristiques électriques

Tension assignée d'emploi	550 V
---------------------------	-------

Puissance dissipée

Montage vertical

Température de surface maximale	Puissance dissipée maximale admissible en fonction de la température ambiante		
	$-60\text{ °C} \leq T_a \leq +50\text{ °C}$	$-60\text{ °C} \leq T_a \leq +60\text{ °C}$	$-60\text{ °C} \leq T_a \leq +75\text{ °C}$
80 °C (T6)	1,1 W ²⁾	0,8 W ⁴⁾	–
95 °C (T5)	1,1 W ²⁾	1,1 W ²⁾	0,8 W ⁴⁾
100 °C ⁵⁾ (T3)	1,1 W ²⁾	1,1 W ²⁾	0,8 W ⁴⁾

Montage horizontal

Température de surface maximale	Puissance dissipée maximale admissible en fonction de la température ambiante		
	$-60\text{ °C} \leq T_a \leq +50\text{ °C}$	$-60\text{ °C} \leq T_a \leq +60\text{ °C}$	$-60\text{ °C} \leq T_a \leq +75\text{ °C}$
80 °C (T6)	1,1 W ¹⁾	–	–
95 °C (T5)	1,1 W ¹⁾	1,1 W ¹⁾	–
100 °C ⁵⁾ (T3)	1,1 W ¹⁾	1,1 W ¹⁾	0,8 W ³⁾

¹⁾ 30 K - augmentation max. de température

²⁾ 27 K - augmentation max. de température

³⁾ 23 K - augmentation max. de température

⁴⁾ 20 K - augmentation max. de température

⁵⁾ 100 °C - température de service max. (limite du matériau)

Caractéristiques techniques

Conditions ambiantes

Température ambiante	-60 ... +75 °C
	Montage du groupe : Les conditions d'installation influencent la température ambiante
Température de stockage	-20 ... +40 °C

Caractéristiques mécaniques

Matériau du boîtier	Polyamide
---------------------	-----------

Montage / Installation

Section de raccordement	0,75 ... 2,5 mm ² unifilaire / à fils fins avec embout
-------------------------	---

Couple de serrage	1,1 ... 1,3 Nm
-------------------	----------------

Diode	Désignation	SB550	1N4007
	Courant coupé limité $I_{F(AV)}$ [A]	5	1
	Saut de flux U_F [V]	0,65	1,1
	Tension inverse U_{RDC} [V]	50	500
Diode Z	Désignation	1N5919B	
	Tension nominale Z U_D [V]	5V6	
	Courant de mesure Z I_{ZT} [mA]	66,9	
	Courant de travail max. admissible I_{ZM} [mA]	267	
	Courant inverse I_R [μ A]	≤ 5	
	Tension inverse U_R pour I_R [V]	3	
Résistance	Désignation	Résistance couche métallique 1 % 0,6 W TK50	Résistance bobinée 5 % 1 W
	Tolérance [%]	1	5
	Charge nominale [W]	0,6	1
	Coefficient de température	TK50	–
	Tension nominale $U_{max.}$ [V]	350	250

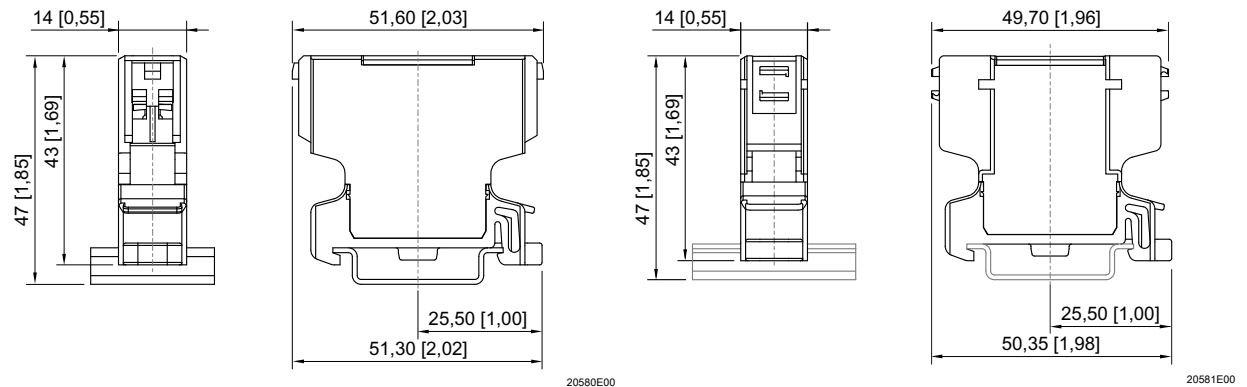
Pour d'autres caractéristiques techniques, voir r-stahl.com.

14 Annexe B

14.1 Cotes / cotes de fixation

FR

Plans d'encombrement (toutes les dimensions sont indiquées en mm [pouces]) –
Sous réserve de modifications



Élément de commande 8453/1
avec borne à vis

Élément de commande 8453/2
avec borne à ressort

Konformitätsbescheinigung
Attestation of Conformity
Attestation Écrite de Conformité



R. STAHL Schaltgeräte GmbH • Am Bahnhof 30 • 74638 Waldenburg, Germany
 erklärt in alleiniger Verantwortung, *declares in its sole responsibility, déclare sous sa seule responsabilité,*

dass das Produkt: **Steuergerät**
that the product: Control device
que le produit: Appareil de commande

Typ(en), type(s), type(s): **8453/***

mit den Anforderungen der folgenden Richtlinien und Normen übereinstimmt.
is in conformity with the requirements of the following directives and standards.
est conforme aux exigences des directives et des normes suivantes.

Richtlinie(n) <i>Directive(s)</i> <i>Directive(s)</i>	Norm(en) <i>Standard(s)</i> <i>Norme(s)</i>
2014/34/EU ATEX-Richtlinie 2014/34/EU ATEX Directive 2014/34/UE Directive ATEX	EN 60079-0:2012+A11:2013 EN 60079-1:2014 EN 60079-7:2015

Kennzeichnung, *marking, marquage:* II 2 G Ex db eb IIC Gb **NB0158**
 II M2 Ex db eb I Mb

EG-Baumusterprüfbescheinigung: **PTB 01 ATEX 1067 U**
EC Type Examination Certificate: (Physikalisch-Technische Bundesanstalt,
Attestation d'examen CE de type: Bundesallee 100, 38116 Braunschweig, Germany, NB0102)

Produktnormen nach Niederspannungsrichtlinie: <i>Product standards according to Low Voltage Directive:</i> <i>Normes des produit pour la Directive Basse Tension:</i>	EN 60947-1:2007+A1:2011+A2:2014 EN 60947-5-1:2004+AC:2005+A1:2009 EN 60127-1:2006+A1:2011+A2:2015
---	---

2014/30/EU EMV-Richtlinie 2014/30/EU EMC Directive 2014/30/UE Directive CEM	Nicht zutreffend nach Artikel 1, Absatz 3. <i>Not applicable according to article 1, paragraph 3.</i> <i>Non applicable selon l'article 1, paragraphe 3.</i>
---	--

2011/65/EU RoHS-Richtlinie 2011/65/EU RoHS Directive 2011/65/UE Directive RoHS	EN 50581:2012
--	---------------

Spezifische Merkmale und Bedingungen für den Einbau siehe Betriebsanleitung.
Specific characteristics and how to incorporate see operating instructions.
Caractéristiques et conditions spécifiques pour l'installation voir le mode d'emploi.

Waldenburg, 2016-04-20
 Ort und Datum
Place and date
Lieu et date

i.V.
 Holger Semrau
 Leiter Entwicklung Schaltgeräte
Director R&D Switchgear
Directeur R&D Appareillage

i.V.
 J.-P. Rückgauer
 Leiter Qualitätsmanagement
Director Quality Management
Directeur Assurance de Qualité