



Atuadores de acionamento

Série 8602/3

– Armazenar para utilização futura! –

Índice

1	Informações Gerais	3
1.1	Fabricante	3
1.2	Sobre esse manual	3
1.3	Outros documentos	3
1.4	Conformidade com as normas e regulamentos	3
2	Explicação dos símbolos	4
2.1	Símbolos no manual	4
2.2	Símbolos no aparelho	4
3	Segurança	5
3.1	Uso conforme propósito	5
3.2	Qualificações do pessoal	5
3.3	Riscos residuais	6
4	Transporte e armazenamento	7
5	Montagem e instalação	7
5.1	Montagem/Desmontagem	7
6	Comissionamento	23
7	Operação	23
7.1	Características e funções durante a operação	23
7.2	Desbloqueio dos interruptores de chave (8602/3-006, 8602/3-008, 8602/3-009) ..	23
8	Conservação, manutenção, reparo	24
8.1	Conservação	24
8.2	Manutenção	24
8.3	Reparo	24
9	Devolução	24
10	Limpeza	25
11	Descarte	25
12	Acessórios e peças de reposição	25
13	Anexo A	26
13.1	Dados técnicos	26
14	Anexo B	28
14.1	Dimensões/Medidas de fixação	28

1 Informações Gerais

1.1 Fabricante

R. STAHL Schaltgeräte GmbH
 Am Bahnhof 30
 74638 Waldenburg
 Germany

Tel.: +49 7942 943-0
 Fax: +49 7942 943-4333
 Internet: r-stahl.com
 E-mail: info@r-stahl.com

1.2 Sobre esse manual

- ▶ Ler com muita atenção esse manual, especialmente as instruções de segurança, antes da utilização.
- ▶ Observar todos os documentos válidos (ver também o capítulo 1.3)
- ▶ Conservar o manual durante o tempo de utilização do aparelho.
- ▶ Deixar o manual acessível para o pessoal de operação e manutenção em todos os momentos.
- ▶ Repassar o manual para cada proprietário subsequente ou usuário do aparelho.
- ▶ Atualizar o manual cada vez que a R. STAHL enviar complementos.

Nº de identificação: 224942 / 8602611300
 Número de publicação: 2020-10-05·HB00·III·pt·03

O manual de instruções original é a versão em alemão.
 Este é legalmente vinculativo em todas as circunstâncias jurídicas.

1.3 Outros documentos

- Folha de dados
 - Manual de instruções
- Documentos em outros idiomas, ver r-stahl.com.





1.4 Conformidade com as normas e regulamentos

- Certificados e declaração de conformidade UE: r-stahl.com.
- O aparelho possui uma aprovação IECEx. Certificado, ver a homepage do IECEx: <https://www.iecex.com/>
- Outros certificados nacionais estão disponíveis para download através do seguinte link: <https://r-stahl.com/en/global/support/downloads/>.



BR

2 Explicação dos símbolos

2.1 Símbolos no manual

Símbolo	Significado
	Nota sobre trabalhos mais fáceis
 PERIGO!	Situação de risco que no caso de inobservância das medidas de segurança pode provocar a morte ou a ferimentos graves com danos permanentes.
 ADVERTÊNCIA!	Situação de risco que, no caso de inobservância das medidas de segurança, pode provocar ferimentos graves.
 CUIDADO!	Situação de risco que, no caso de inobservância das medidas de segurança, pode provocar ferimentos leves.
NOTA!	Situação de risco que, no caso de inobservância das medidas de segurança, pode provocar danos materiais.

2.2 Símbolos no aparelho

Símbolo	Significado
NB 0158 <small>16338E00</small>	Órgão notificado para o controle de qualidade.
 <small>02198E00</small>	Aparelho certificado conforme marcação para áreas potencialmente explosivas.
 <small>11048E00</small>	Instruções de segurança que devem ser obrigatoriamente consideradas: em aparelhos com este símbolo, observar os respectivos dados e/ou as indicações do manual relevantes para a segurança!

3 Segurança

Este aparelho foi fabricado de acordo com o estado atual da tecnologia sob os regulamentos de segurança reconhecidos. No entanto, a sua utilização pode constituir um risco para a vida e saúde do utilizador ou terceiros ou uma deterioração do aparelho, o ambiente e os bens materiais.

- ▶ Utilizar o aparelho apenas
 - em estado perfeito
 - como previsto, consciente da segurança e dos riscos
 - observando este manual

3.1 Uso conforme propósito

Os atuadores de acionamento 8602/3 estão aprovados para uso em áreas perigosas das zonas 1, 2, 21 e 22 e em áreas seguras.

Estes estão destinados à instalação em paredes do invólucro e tampas de equipamentos elétricos ou de painéis de comando do tipo de proteção Segurança aumentada "Ex e" e Proteção por invólucro "Ex tb". Dependendo do tipo, estes são usados para sinalização, para monitoramento e comando ou também para parada de emergência de equipamentos elétricos.

Os atuadores de acionamento só podem ser usados com componentes da R. STAHL Schaltgeräte GmbH. No caso de influências do ambiente extremas, como poeira e gelo, podem ser tomadas medidas de proteção separadas.

Faz parte do uso conforme propósito a observância deste manual, do manual de instruções e dos documentos aplicáveis, por exemplo, a folha de dados. Todas as outras aplicações do aparelho não são adequadas.

3.2 Qualificações do pessoal

Para realizar as atividades descritas neste manual, é necessário empregar pessoal devidamente qualificado. Isso aplica-se especialmente aos trabalhos nas áreas

- Montagem/desmontagem do aparelho
- Instalação
- Colocação em funcionamento
- Conservação, reparo limpeza

Os técnicos que realizarem estas atividades têm de possuir um nível de conhecimentos que inclua as normas e regulamentações nacionais relevantes.

Para a realização de atividades em áreas com risco de explosão são necessários outros conhecimentos específicos! A R STAHL recomenda um nível de conhecimentos descrito nas seguintes normas:

- IEC/EN 60079-14 (Projeção, seleção e instalação de sistemas elétricos)
- IEC/EN 60079-17 (Verificação e manutenção de sistemas elétricos)
- IEC/EN 60079-19 (reparação de aparelhos, revisão e regeneração)

3.3 Riscos residuais

3.3.1 Perigo de explosão

Em áreas potencialmente explosivas, apesar da forma construtiva de acordo com a tecnologia atual do aparelho, um perigo de explosão não pode ser completamente excluído.

- ▶ Realizar todas as etapas de trabalho na atmosfera potencialmente explosiva sempre com o máximo de cuidado!
- ▶ Transportar, armazenar, projetar, montar e operar o aparelho apenas sob observância dos dados técnicos (ver capítulo "Dados técnicos").

Possíveis momentos de perigo ("riscos residuais") podem ser distinguidos de acordo com as seguintes causas:

Danos mecânicos

O aparelho pode ser danificado durante o transporte, montagem ou comissionamento. Esses danos podem, entre outras coisas, anular parcial ou totalmente a proteção contra explosão do aparelho. Isso pode ter como consequência explosões com ferimentos fatais ou graves de pessoas.

- ▶ Transportar o aparelho somente na embalagem original ou em embalagens semelhantes. Ao selecionar a embalagem de transporte, considerar as condições ambientais (ver capítulo "Dados técnicos").
- ▶ Verificar a embalagem e o aparelho quanto a danos. Comunicar imediatamente os danos à R. STAHL. Não comissionar um aparelho danificado.
- ▶ Armazenar o aparelho na embalagem original, seco (sem condensação), em uma posição estável e protegido contra choques.

Montagem, instalação, comissionamento, conservação ou limpeza inadequada/o

Tarefas básicas, como montagem, comissionamento, conservação ou limpeza do aparelho só podem ser realizadas por pessoas qualificadas de acordo com os regulamentos nacionais aplicáveis do país de utilização. Caso contrário, a proteção contra explosões pode ser suprimida. Isso pode ter como consequência explosões com ferimentos fatais ou graves de pessoas.

- ▶ A montagem, a instalação, o comissionamento e a conservação apenas podem ser executados por pessoas qualificadas e autorizadas (ver capítulo 3.2).
- ▶ Em caso de utilização na zona 1, 2 ou 21, 22, montar o aparelho em um invólucro ou gabinete protegido com grau de proteção adequado conforme a IEC/EN 60079-0.
- ▶ Não utilizar colares de proteção metálicos, pintados em áreas em que ocorram processos geradores de elevada carga ou processos mecânicos de fricção e de separação, pulverização de elétrons (por ex., em ambientes envolventes de dispositivos de pintura eletrostática), e fugas de poeira transportada de forma pneumática.
- ▶ Não modificar ou alterar o aparelho.
- ▶ Os reparos no aparelho podem ser executados apenas pela R. STAHL.
- ▶ Limpar o aparelho suavemente apenas com um pano úmido e sem soluções ou produtos de limpeza agressivos, ásperos ou abrasivos.

4 Transporte e armazenamento

- ▶ Transportar e armazenar o aparelho cuidadosamente e observando as instruções de segurança (ver capítulo "Segurança").

5 Montagem e instalação

5.1 Montagem/Desmontagem

- ▶ Montar cuidadosamente e ter em atenção as instruções de segurança (ver capítulo "Segurança").
- ▶ Ler atentamente as seguintes condições de montagem e instruções de montagem e segui-las de forma exata.

5.1.1 Condições de montagem

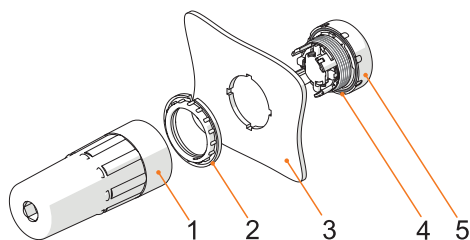


PERIGO! Explosão devido à vedação excessiva ou com defeito do aparelho!

A inobservância provoca ferimentos graves ou mortais.

- ▶ Observar as espessuras (máximas) especificadas da parede do invólucro.
- ▶ Instalar o aparelho de acordo com os desenhos dimensionais (ver capítulo "Anexo B").
Assegurar-se de que as dimensões sejam cuidadosamente observadas.
- ▶ Respeitar os torques de aperto especificados.
- ▶ Instalar atuadores de acionamento somente até uma espessura de parede de 5 mm/0,197 in, punhos rotativos com acionamento radial somente até uma espessura de parede de 3 mm/0,118 in.
- ▶ Não utilizar atuadores de acionamento com sinaleiros LED (série 8010/x-xx-ws).
- ▶ Usar atuadores de acionamento na versão NEC somente com acessórios opcionais especiais, ver capítulos 5.1.8 e 5.1.9.

5.1.2 Montagem do atuador de acionamento

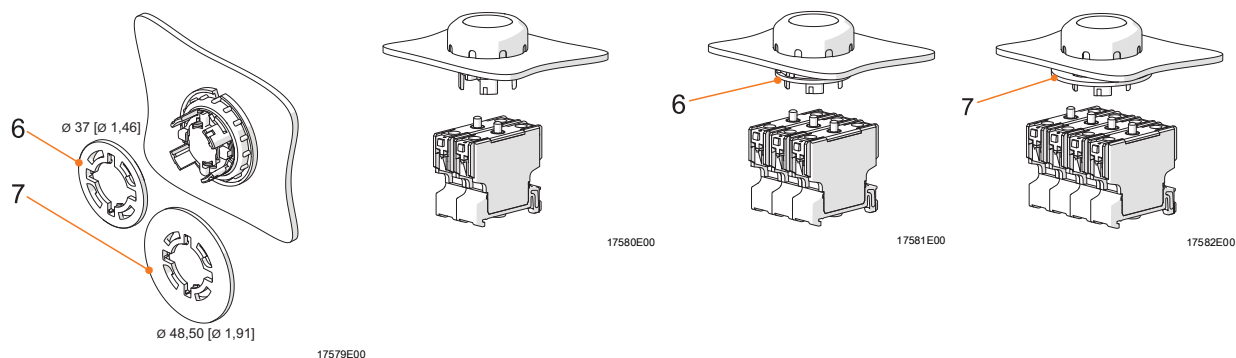


- ▶ Assegurar uma adaptação correta da vedação (4).
- ▶ Alinhar o atuador de acionamento (5) para o esquema de perfuração na parede de montagem (3).
- ▶ Apertar a contraporca (2) com a chave especial (1) (torque de aperto 3 Nm / 26,55 lbf-in).

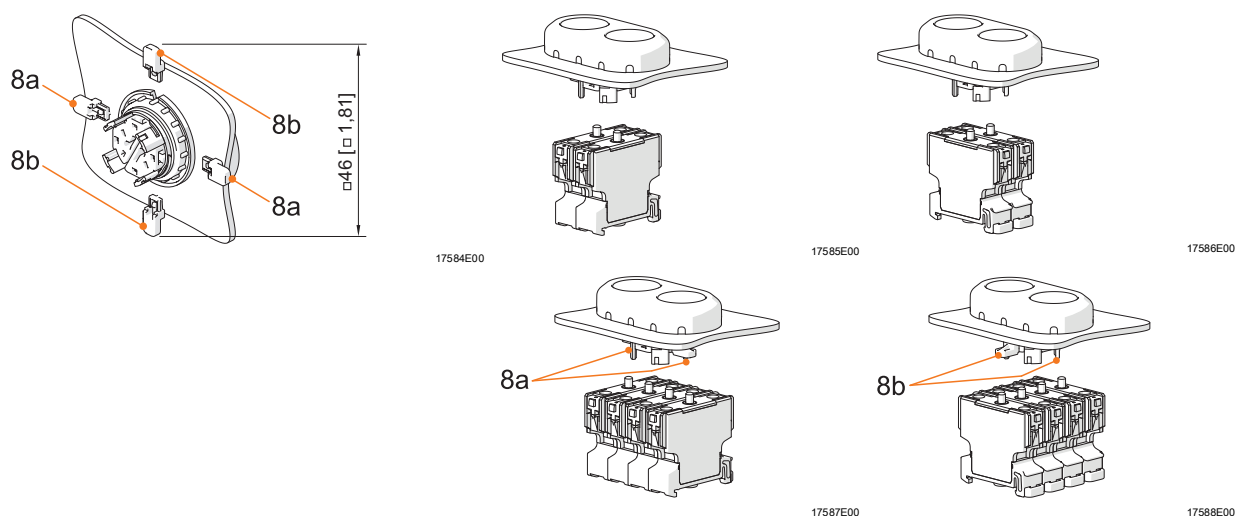
17578E00

5.1.3 Montagem placas de pressão

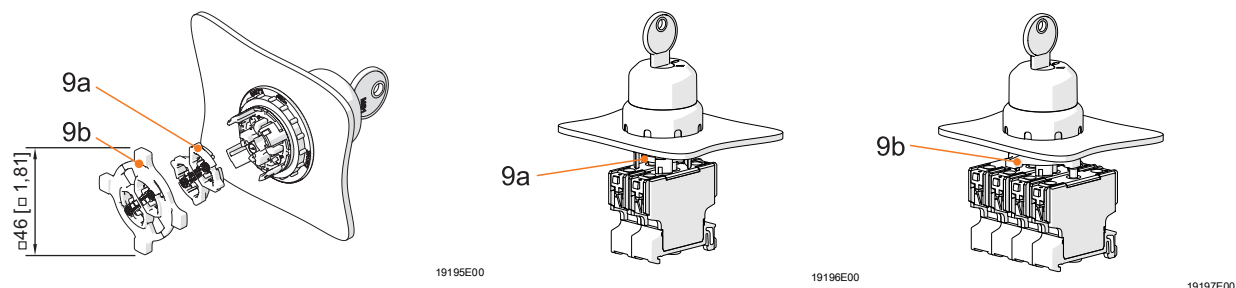
Atuador de acionamento 8602/3-001/-003/-004/-006/-009/-010/-012/-014/-015/-703/-735



Atuador de acionamento 8602/3-023



Atuador de acionamento 8602/3-008/-726/-727

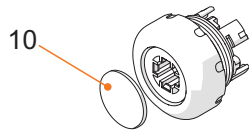


Legenda

- 6 = placa de pressão Ø37 (nº de pedido 215436)
- 7 = placa de pressão Ø48,5 (nº de pedido 215437)
- 8a, 8b = placa de pressão Ø46 (nº de pedido 221706)
- 9a = placa de pressão para 1 e 2 elementos de contato Ø28 (nº de pedido 253627)
- 9b = placa de pressão para 3 e 4 elementos de contato Ø46 (nº de pedido 221707)

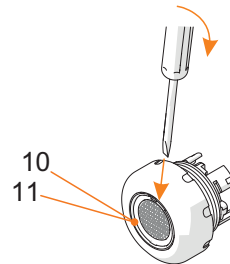
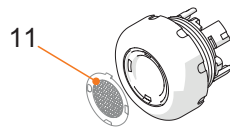
5.1.4 Montagem e desmontagem da etiqueta para botão, filtro de cores e tampa de cor

Atuador de acionamento 8602/3-001/-003/-004/-014/-703/-023



17598E00

Atuador de acionamento 8602/3-735

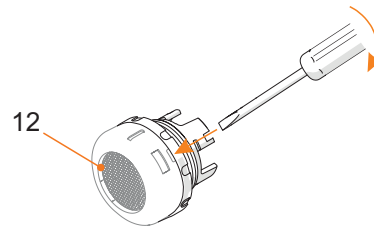
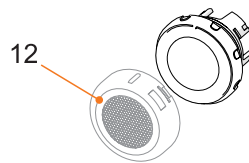


17598E00

17601E00

BR

Atuador de acionamento 8602/3-054



17600E00

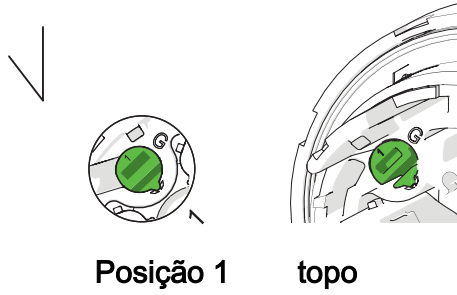
17602E00

Legenda

- 10 = etiqueta para botão (nº de pedido ver folha de dados)
- 11 = filtro de cores (nº de pedido ver folha de dados)
- 12 = tampa de cor (nº de pedido ver folha de dados)

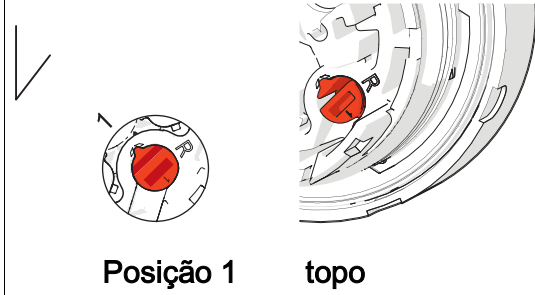
5.1.5 Codificação de punho rotativo axial 8602/3-726/-727 e interruptor de chave 8602/3-008

engatável



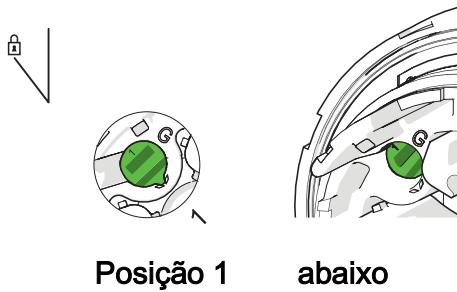
17639E00

engatável



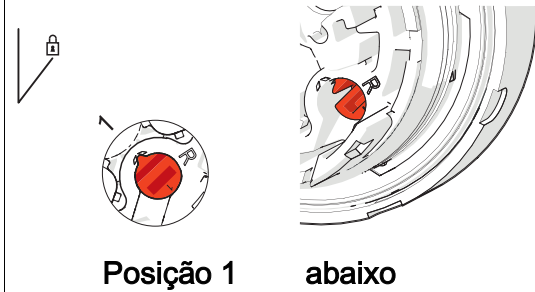
17642E00

engatável
Chave não removível



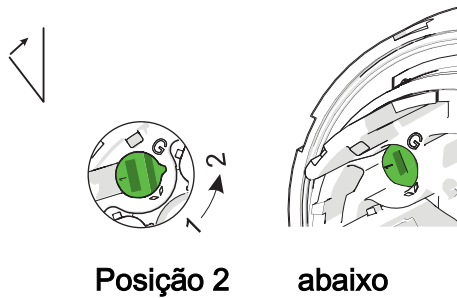
17641E00

engatável
Chave não removível



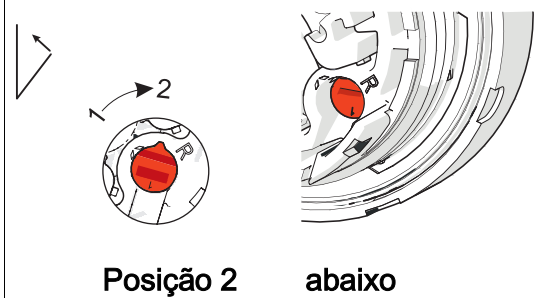
17644E00

retorno por mola



17640E00

retorno por mola



17643E00

BR

Posição base: posição 1

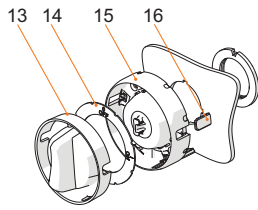
Punho rotativo			Interruptor de chave						
3 posições de chaveamento			2 posições de chaveamento		3 posições de chaveamento			2 posições de chaveamento	
↓	M03 r/r/r	↘	M01 r/r	↘	↓	M03 r/r/r	↘	M01 r/r	↘
↓	M04 r/r/t	↗	M02 r/t	↗	↓	M04 r/r/t	↗	M02 r/t	↗
↖	M05 t/r/r	↓			↖	M05 t/r/r	↓	M07 r/r*	↓
↖	M06 t/r/t	↘			↖	M06 t/r/t	↘		
					↓	M08 r*/r/r	↓		
					↓	M09 r/r/r*	↓		
					↓	M10 r*/r/r*	↓		
					↓	M11 r*/r/t	↗		
					↖	M12 t/r/r*	↓		

BR

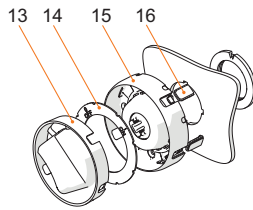
04464E00

5.1.6 Montagem dos adaptadores rotativos

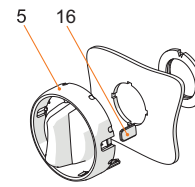
Atuador de acionamento 8602/3-728/-729/-730/-731



14698E00

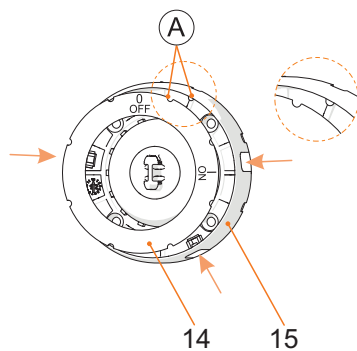


14699E00

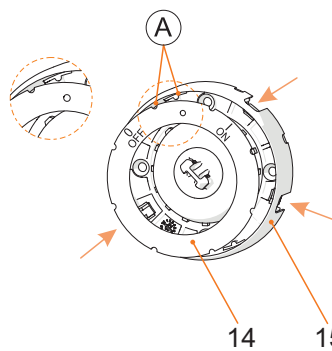


14700E00

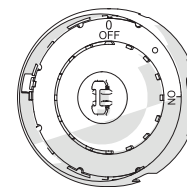
Variante de 90° desmontada Variante de 45° desmontada Variante de 90° instalada



17631E00



17632E00

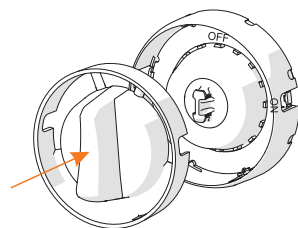


17633E00

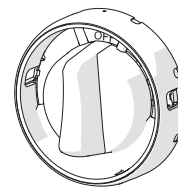
Montagem placa variante de 90°

Montagem placa variante de 45°

A placa já está instalada



17634E00



17635E00

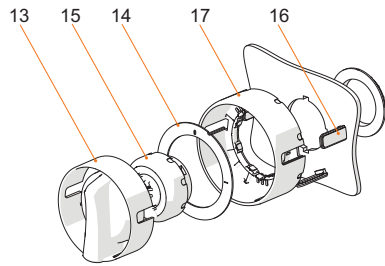
Montagem punho variante de 45° e 90°

O punho já está instalado

Legenda

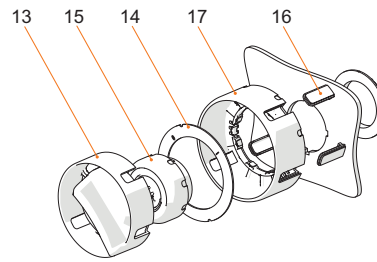
- 5 = atuador de acionamento
- 13 = punho
- 14 = placa
- 15 = acoplador
- 16 = peça de fechamento

Atuador de acionamento 8602/3-736 I-737



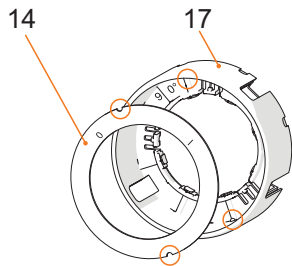
Variante de 90° desmontada

20774E00



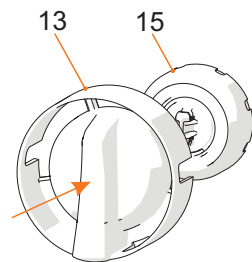
Variante de 45° desmontada

20775E00

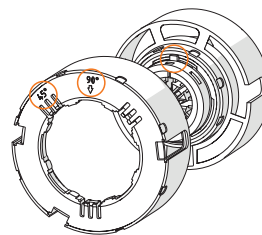


Montagem placa em colar de proteção

20896E00



Montagem punho com acoplador



Montagem punho com colar de proteção (posição do punho travável a 90° ou 45°)

20897E00

20898E00

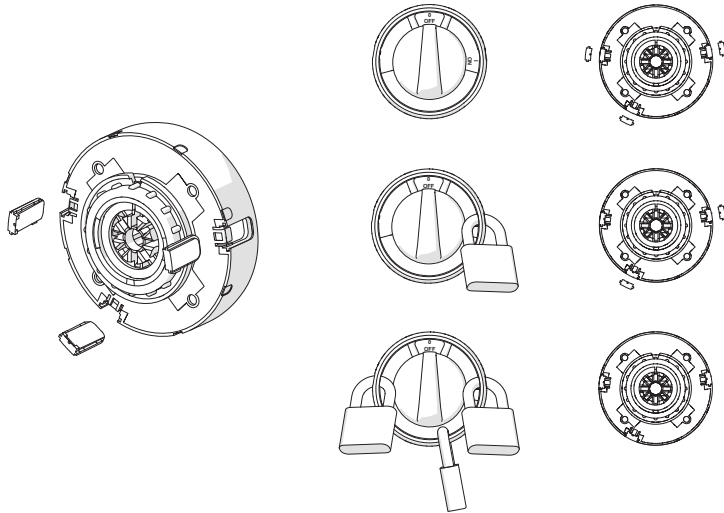
Legenda

- 13 = punho
- 14 = placa
- 15 = acoplador
- 16 = peça de fechamento
- 17 = colar de proteção

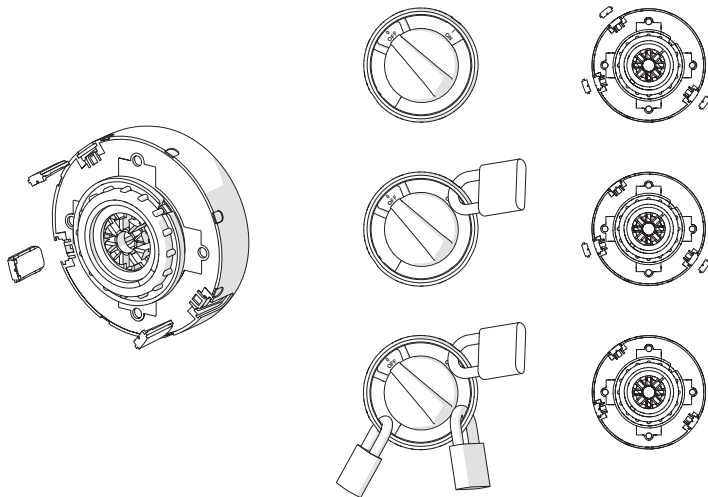
i Após a montagem do punho não é possível desmontar mais o mesmo e o alinhamento da placa não é suscetível de ser alterado.

BR

Determinação da capacidade de bloqueio com cadeado com a ajuda da peça de fechamento



Variante de 90°

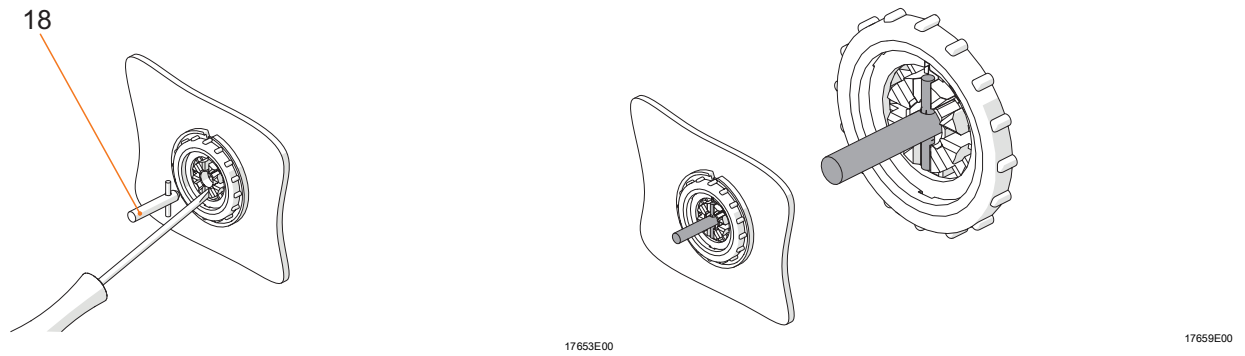


Variante de 45°

17650E00

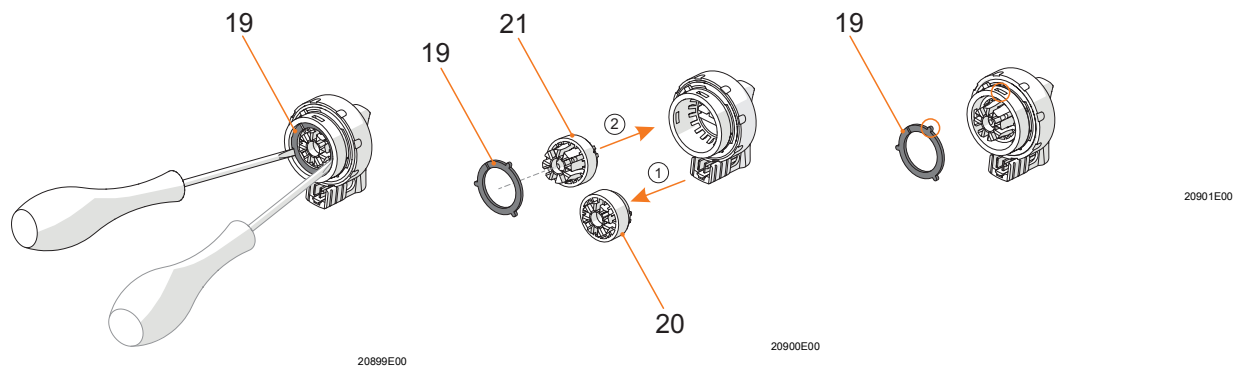
17651E00

Edição do atuador de acionamento para alojamento do interruptor Atuador de acionamento 8602/3-091/-728/-729/-730/-731/-732/-734/-736/-737



- ▶ Separar os dois reforços opostos, de modo que as posições do interruptor (18) e do punho coincidam.
- ▶ Remover os reforços separados.

Substituição da parte de acoplamento comprida



- ▶ Retirar o anel (19) com cuidado.
- ▶ Remover o acoplador curto (20) e inserir o acoplador comprido (21).
- ▶ Engatar o anel (19) com cuidado nos 3 encaixes e extrair os reforços.

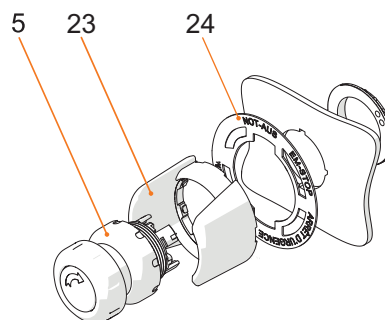
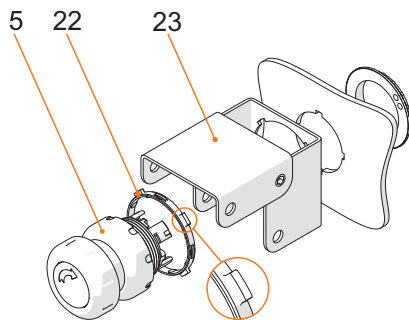
5.1.7 Montagem acessórios

Dependendo do tipo, a montagem completa dos atuadores de acionamento inclui a montagem de vários acessórios:

- Dispositivos de bloqueio e suporte de etiqueta: ver capítulo 5.1.7
- Para montagem da calha de suporte (versão NEC), ver capítulo 5.1.8 (obrigatório)
- Para montagem frontal (versão NEC), ver capítulo 5.1.9 (obrigatório)
- Montagem frontal com elementos de montagem tipo 8082/8010: ver capítulo 5.1.10
- Montagem frontal com chave comutadora tipo 8008/2: ver capítulo 5.1.11

Dispositivos de bloqueio 8602/3-752/-753/-754/-755/-756/-758

Colar de proteção 8602/3-751 plástico

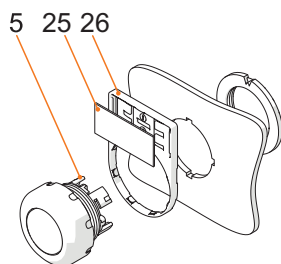


19198E00

19199E00

- ▶ Assegurar um alinhamento correto do anel de fixação (22).

Suporte de etiqueta tam. 1, 2, 3



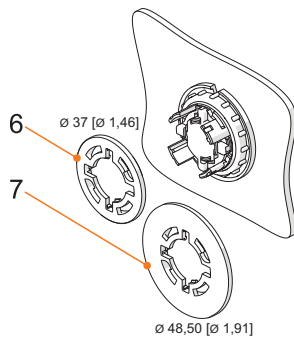
17606E00

Legenda

- 5 = atuador de acionamento
- 22 = anel de fixação
- 23 = dispositivo de bloqueio ou colar de proteção (n.º de pedido ver folha de dados)
- 24 = placa para colar de proteção 8602/3-751 plástico (n.º de pedido ver folha de dados)
- 25 = placa (n.º de pedido ver folha de dados)
- 26 = suporte de etiqueta (n.º de pedido ver folha de dados)

5.1.8 Montagem acessórios para montagem da calha de suporte (versão NEC) (obrigatório)

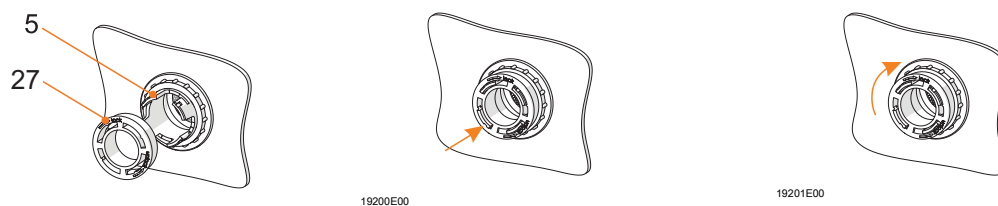
Montagem acessórios para 8602/3-001/-003/-004/-006/-009/-010/-012/-014/-015/-703/-735



17579E00

BR

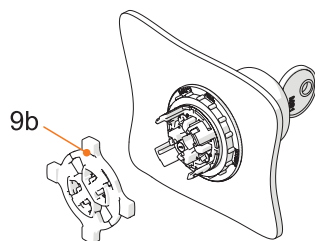
Montagem acessórios para 8602/3-054/-092



19202E00

- ▶ Após a montagem do atuador de acionamento (5), colocar a cobertura (27) no atuador de acionamento.
- ▶ Pressionar a cobertura (27) até que ela engate.
- ▶ Girar a cobertura (27) no sentido horário até ouvi-la engatar.

Montagem dos acessórios para 8602/3-008/-726/-727



21197E00

- ▶ Engatar placa de pressão (9b).

Legenda

- 6 = placa de pressão Ø37 mm (nº de pedido 215436)
- 7 = placa de pressão Ø48,5 mm (nº de pedido 215437)
- 9b = placa de pressão para 3 e 4 elementos de contato (nº de pedido 221707)
- 27 = cobertura (nº de pedido 252023)

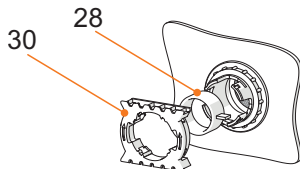
5.1.9 Montagem dos acessórios para montagem frontal (versão NEC) (obrigatório)

i Atuadores de acionamento com adaptador (30) (nº de pedido 227038) correspondem a NEC.

Exceção:

Os atuadores de acionamento 8602/3-054/-008/-726/-727 devem ser complementados com os seguintes acessórios.

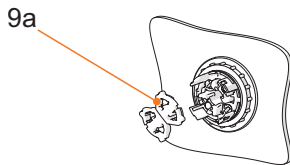
Montagem dos acessórios para 8602/3-054



► Antes da montagem do adaptador (30) inserir a cobertura (28).

21138E00

Montagem dos acessórios para 8602/3-008/-726/-727

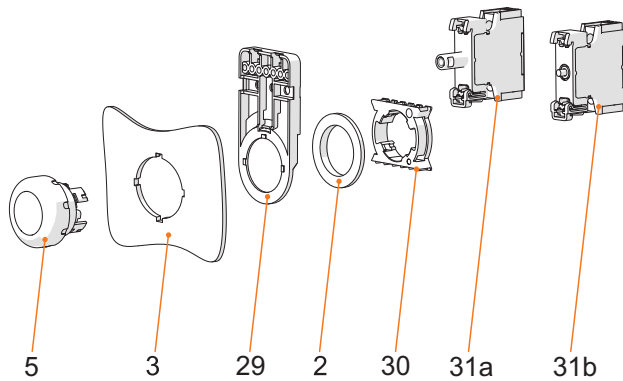


21139E00

Legenda

- 9a = placa de pressão para 1, 2 e 3 elementos de contato (nº de pedido 253627) para montagem frontal
- 28 = cobertura (nº de pedido 253260) para montagem frontal 8602/3-054 NEC
- 30 = adaptador (nº de pedido 227038)

5.1.10 Montagem frontal com elementos de montagem tipo 8082/8010

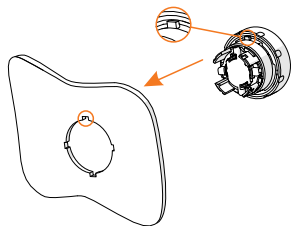


18177E00

BR

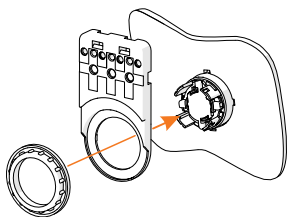
Legenda

- 2 = contraporca (nº de pedido 205592)
- 3 = parede de montagem (espessura da parede máx. 5 mm/0,197 in)
- 5 = atuador de acionamento com vedação (4)
- 29 = suporte para canaleta (opcional) (nº pedido 248673)
- 30 = adaptador (nº de pedido 227038)
- 31a = elemento de montagem: elemento luminoso LED 8010/6
- 31b = elemento de montagem: elemento de contato 8082/3



18047E00

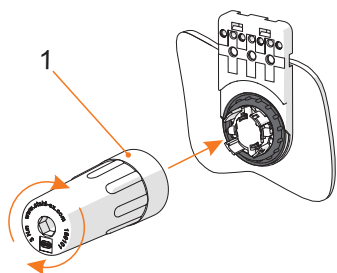
- ▶ Inserir o atuador de acionamento (5) na abertura da parede de montagem (3) e alinhar.
- ▶ Assegurar uma adaptação correta da vedação (4) no atuador de acionamento.



18173E00

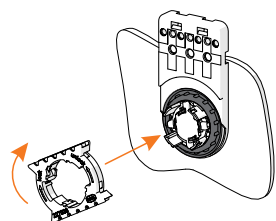
i Para fixação das canaletas ou das braçadeiras de cabos, pode ser montado o suporte (29). O suporte deve ser montado antes da montagem da contraporca (2). A utilização do suporte (29) reduz a espessura da parede de montagem para no máx. 3,8 mm/0,15 in.

- ▶ Encaixar o suporte (29) no lado traseiro do atuador de acionamento (5).



- ▶ Com a chave especial (1) (nº de pedido 169101) apertar a contraporca (2) no atuador de acionamento (5) e no suporte (29) (torque de aperto 3 Nm/26,55 lbf-in).

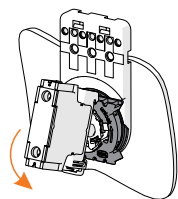
18174E00



- ▶ O adaptador (30) pode ser instalado em 4 posições.

18175E00

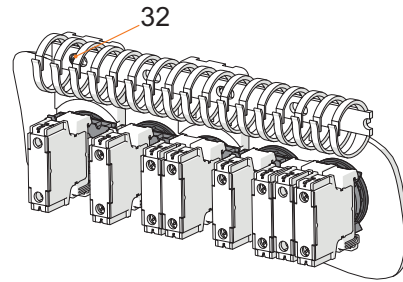
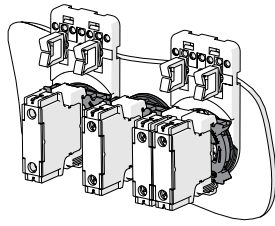
- ▶ Colocar adaptador (30) no atuador de acionamento (5).
- ▶ Rodar o adaptador (30) no sentido dos ponteiros do relógio até ouvi-lo engatar.
- ▶ Verificar a adaptação firme do adaptador (30).



18176E00

- ▶ Podem ser encaixados até, no máx., 3 elementos de montagem (31a ou 31b) no adaptador (30).

- ▶ Encaixar o elemento de montagem (31a ou 31b) no adaptador (30). Para o elemento luminoso LED (31b) certificar-se adicionalmente de que este está posicionado centralmente no atuador de acionamento.
- ▶ Verificar se o elemento de montagem (31a ou 31b) está fixado firmemente.



18128E00

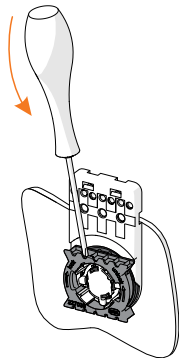
18129E00

i Para facilitar o assentamento de cabos, podem ser montados grampos de feixes de cabos, braçadeiras de cabos ou canaletas diretamente no suporte (29) e fixados os cabos.

- ▶ Apertar parafuso (32) (nº de pedido 110407) para o suporte (torque de aperto 1,5 Nm/13,28 lbf-in).

BR

Desmontagem Adaptador

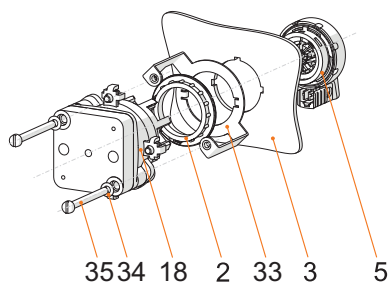


18423E00

- ▶ Inserir a chave de fenda na abertura do adaptador (30).
- ▶ Soltar e retirar o adaptador (30) com um movimento de alavanca no sentido contrário ao dos ponteiros do relógio.

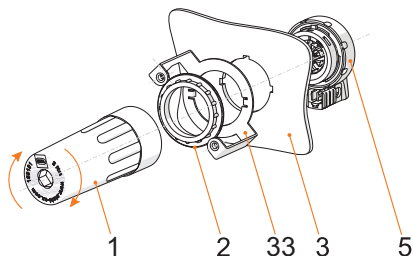
5.1.11 Montagem frontal com chave comutadora tipo 8008/2

i A instalação só é possível até uma espessura da parede de 2 mm.

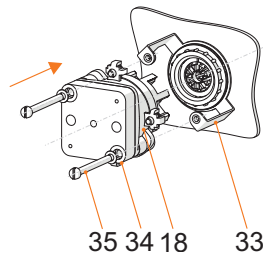


Legenda

- 2 = contraporca (nº de pedido 205592)
- 3 = parede de montagem (espessura da parede máx. 2 mm/0,0787 in)
- 5 = atuador de acionamento 8602/3 com vedação (4)
- 18 = chave comutadora 8008/2-.
- 33 = adaptador 8602/3 montagem frontal para tipo 8008/2
- 34 = arruela M4
- 35 = parafuso M4x



- ▶ Inserir o atuador de acionamento (5) na abertura da parede de montagem (3) e alinhar.
- ▶ Assegurar uma adaptação correta da vedação (4) no atuador de acionamento.
- ▶ Encaixar o adaptador (33) a partir de trás no atuador de acionamento (5).
Ter em atenção a adaptação correta nas ranhuras.
- ▶ Aparafusar contraporca (2) a partir de trás com a chave especial (1) (nº de pedido 169101) na rosca do atuador de acionamento (5) (torque de aperto 3 Nm/26,55 lbf-in).



- ▶ Alinhar a chave comutadora (18) no adaptador (33) de forma a que os parafusos (35) encaixem nos respectivos furos roscados no adaptador (33).
- ▶ Inserir o parafuso (35) com a arruela (34) na chave comutadora (18) e apertar no adaptador (torque de aperto 1,4 Nm/12,39 lbf-in).

19615E00

BR

6 Comissionamento

Antes do comissionamento, executar as seguintes etapas de teste:

- ▶ Controlar se a montagem e instalação foram executadas conforme regulamentos.
- ▶ Verificar a existência de danos no invólucro e nos atuadores de acionamento.
- ▶ Verificar se todos os torques de aperto prescritos foram cumpridos.
- ▶ Verificar se o atuador de acionamento cumpre a função requerida.
- ▶ Verificar se a vedação está corretamente assentada.

7 Operação

7.1 Características e funções durante a operação

Os atuadores de acionamento podem resistir a condições extremas devido às suas características técnicas especiais. Além da possibilidade de utilização a uma temperatura ambiente de -60 ... +70 °C, é mantido o grau de proteção IP66 conforme a norma EN 60529. Também é possível acionar quatro elementos de contato da série 8082 com um único atuador de acionamento axial da série 8602/3.

Os interruptores de chave e rotativos podem ser codificados. Isso possibilita a qualquer momento, definir as funções "engatável/retorno de mola" e/ou "chave fixa" sem acessórios adicionais.

7.2 Desbloqueio dos interruptores de chave (8602/3-006, 8602/3-008, 8602/3-009)

Os botões cogumelo com trava de chave 8602/3-006 e 8602/3-009, bem como o interruptor de chave 8602/3-008 são usados como dispositivos de parada de emergência para a parada imediata do equipamento elétrico conectado.

Para que sejam redefinidos para o estado de comutação original, pronto para alarme, após uma parada de emergência, eles devem ser primeiro destravados com uma chave integrada/anexada.

8 Conservação, manutenção, reparo

- ▶ Respeitar as normas e regulamentos nacionais aplicáveis no país de uso, por ex. IEC / EN 60079-14, IEC / EN 60079-17, IEC / EN 60079-19.

8.1 Conservação

Como complemento às regras nacionais, verificar os seguintes pontos:

- Formação de fissuras e outros danos visíveis no invólucro do aparelho e/ou invólucro de proteção,
- adaptação fixa das fixações,
- utilizar apenas produtos de limpeza CES para o cilindro de fechamento,
- Verificar se o atuador de acionamento cumpre a função requerida.

8.2 Manutenção

- ▶ Fazer a manutenção do aparelho conforme as normas nacionais aplicáveis e as instruções de segurança deste manual (capítulo "Segurança").

8.3 Reparo

- ▶ Os reparos no aparelho podem ser executados apenas pela R. STAHL.

9 Devolução

- ▶ Executa o retorno ou embalagem dos aparelhos apenas sob consulta com R. STAHL! Para isso, entrar em contato com o representante responsável da R. STAHL.

Para a devolução em caso de reparo ou assistência, contacte o serviço de apoio ao cliente da R. STAHL.

- ▶ Contacte pessoalmente o serviço de apoio ao cliente.

ou

- ▶ Acesse o website r-stahl.com.
- ▶ Selecionar em "Support" (Assistência) > "RMA" (Formulário RMA) > "RMA-REQUEST" (Solicitar bilhete RMA).
- ▶ Preencher o formulário e enviar.
Você receberá automaticamente um guia RMA por e-mail.
Por favor, imprima este arquivo.
- ▶ Enviar o aparelho juntamente com o guia RMA na embalagem para a R. STAHL Schaltgeräte GmbH (para obter o endereço, consulte a capítulo 1.1).

10 Limpeza

- ▶ Para evitar carga eletrostática, a limpeza dos aparelhos em áreas potencialmente explosivas pode ser feita apenas com um pano úmido.
- ▶ Não utilizar produtos de limpeza agressivos nem solventes.

11 Descarte

- ▶ Observar os regulamentos nacionais e locais aplicáveis e as disposições legais sobre o descarte.
- ▶ Enviar os materiais separadamente para reciclagem.
- ▶ Garantir uma eliminação adequada para o ambiente de todos os componentes conforme as disposições legais.

12 Acessórios e peças de reposição

NOTA! Mau funcionamento ou danos ao dispositivo devido ao uso de componentes não originais.

A inobservância pode provocar danos materiais.

- ▶ Usar apenas acessórios e peças sobressalentes originais da R. STAHL Schaltgeräte GmbH (ver folha de dados).

BR

13 Anexo A

13.1 Dados técnicos

Proteção contra explosões


Global (IECEX)

Gás e poeira	IECEX PTB 13.0047U Ex eb IIC Gb Ex tb IIIC Db
--------------	---

Europa (ATEX)

Gás e poeira	PTB 13 ATEX 1019 U ⊕ II 2 G Ex eb IIC Gb ⊕ II 2 D Ex tb IIIC Db
--------------	---

EUA (NEC)/Canadá (CEC)

NEC e CEC	 E182378 NEC: Classe I, zona 1, AEx eb IIC Gb Zona 21, AEx tb IIIC Db CEC: Ex eb IIC Gb U Ex tb IIIC Db
-----------	---

Comprovantes e certificados

Certificados	IECEX, ATEX, EUA (NEC), Canadá (CEC)
--------------	--------------------------------------

Dados técnicos**Condições ambientais**

Temperatura de serviço	Sem silicone (NBR) -20 ... +60 °C/-4 ... +140 °F Silicone: -60 ... +70 °C/-76 ... +158 °F
Temperatura de armazenamento	Sem silicone (NBR): -25 ... +60 °C/-13 ... +140 °F Silicone: -60 ... +70 °C/-76 ... +158 °F Os atuadores de acionamento com vedação de silicone são identificados por cores na parte inferior.
Utilização em altura	< 2000 m

Dados mecânicos

Material	Poliamida
Grau de proteção	IP66 conforme IEC/EN 60529
Tempo de utilização	8602/3-001: 1.000.000 acionamentos 8602/3-023, 8602/3-003: 200.000 acionamentos Todas as outras variantes: 100.000 acionamentos
Grau de poluição	3
Resistência a impactos	7 J (EN 60079-0) mín. IK08 (EN 62208) 4 J (EN 60079-0: botão iluminado e adaptador do sinalizador luminoso) mín. IK07 (EN 62208)
Dimensões	ver desenhos dimensionais
Torque de aperto da contraporca	3 Nm/26,55 lbf-in

Para outros dados técnicos, ver r-stahl.com.

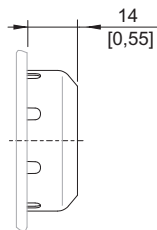
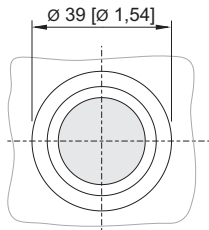
BR

14 Anexo B

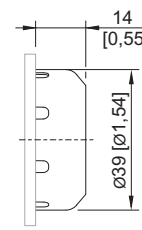
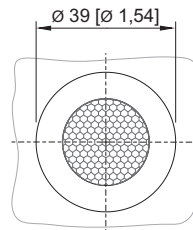
14.1 Dimensões/Medidas de fixação

Desenhos dimensionais (todas as dimensões em mm [polegada]) – Sujeito a modificações

Atuadores de acionamento com comando axial

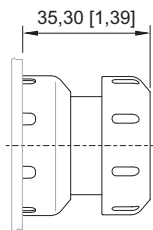
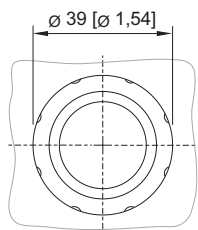


17188E00



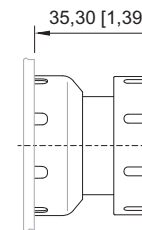
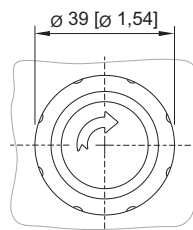
17172E00

8602/3-001 botão de pressão



17181E00

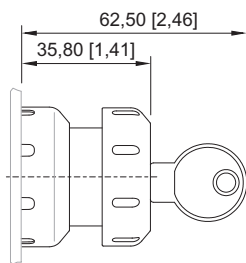
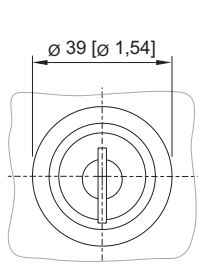
8602/3-735 botão iluminado



17186E00

8602/3-003 botão de pressão cogumelo preto

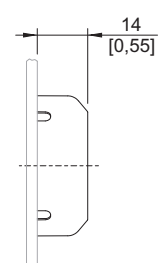
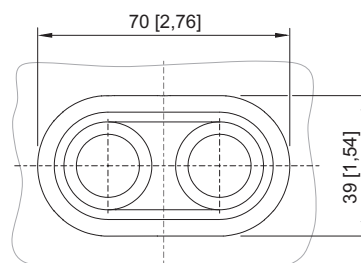
8602/3-004 botão de pressão cogumelo vermelho/preto



17187E00

8602/3-010 botão cogumelo com trava vermelho/amarelo

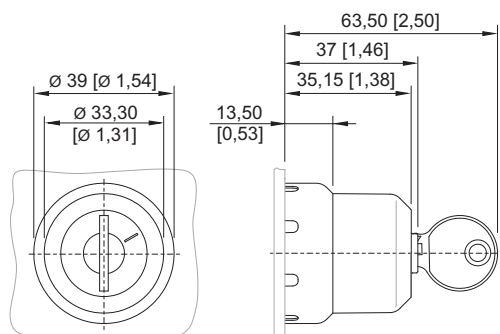
8602/3-012 botão cogumelo com trava preto/preto



17177E00

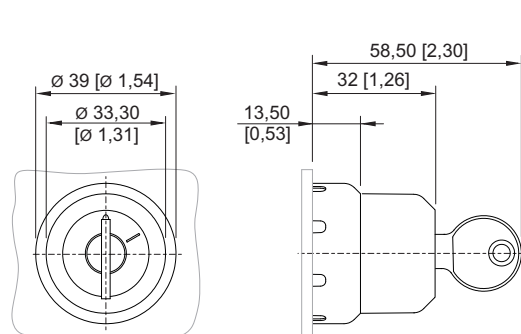
8602/3-006 botão cogumelo com trava de chave vermelho/preto

8602/3-009 botão cogumelo com trava de chave vermelho/amarelo



17180E00

8602/3-023 botão pulsador duplo

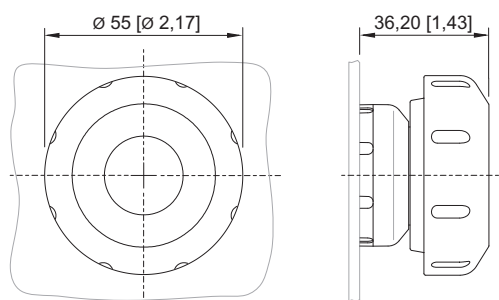


17349E00

8602/3-008 KMS interruptor de chave

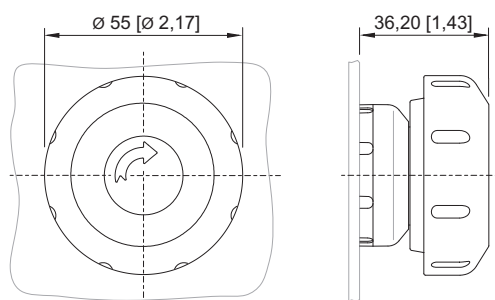
8602/3-008 MS interruptor de chave

Desenhos dimensionais (todas as dimensões em mm [polegada]) – Sujeito a modificações



17179E00

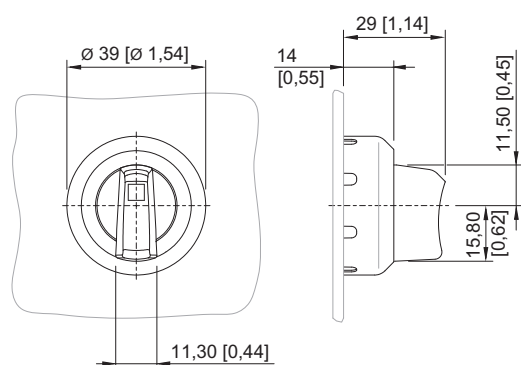
8602/3-014 botão de pressão cogumelo vermelho/preto
8602/3-703 botão de pressão cogumelo preto/preto



17178E00

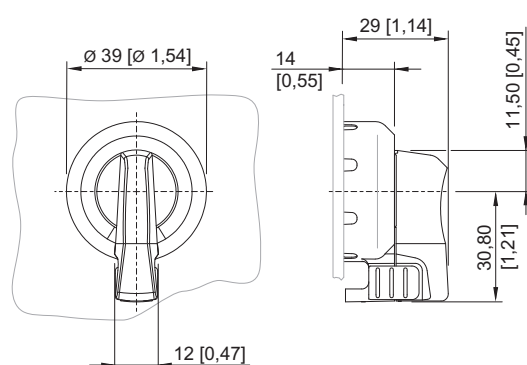
8602/3-015 botão cogumelo com trava vermelho/amarelo

BR



17175E00

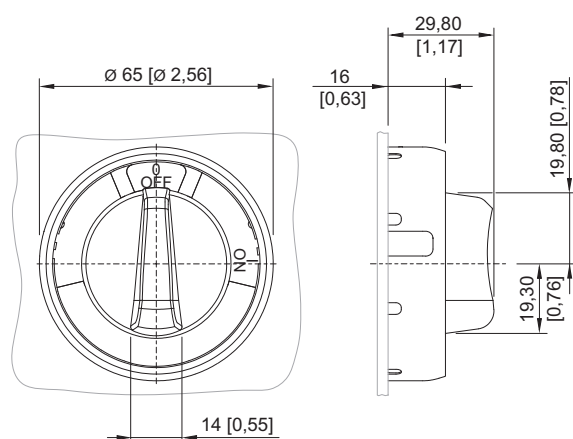
8602/3-726 punho rotativo, axial



17174E00

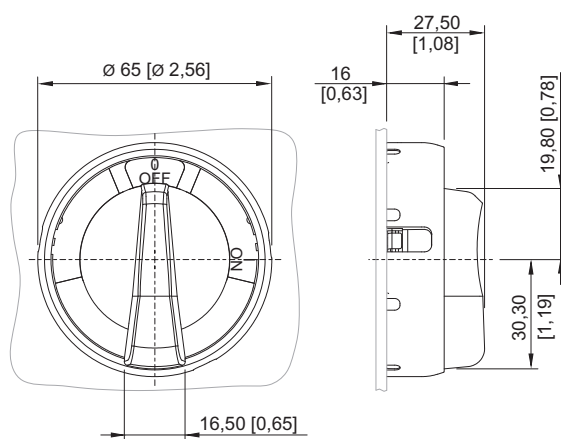
8602/3-727 manípulo, axial

Atuadores de acionamento com comando radial



17184E00

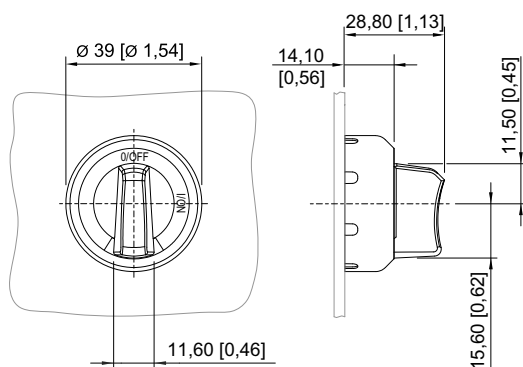
8602/3-728 punho rotativo, punho preto, colar de proteção preto
8602/3-729 punho rotativo, punho vermelho, colar de proteção amarelo



17182E00

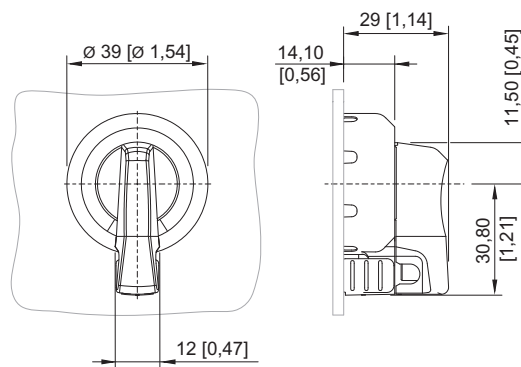
8602/3-730 punho rotativo, punho vermelho, colar de proteção amarelo
8602/3-731 punho rotativo, punho preto, colar de proteção preto

Desenhos dimensionais (todas as dimensões em mm [polegada]) – Sujeito a modificações



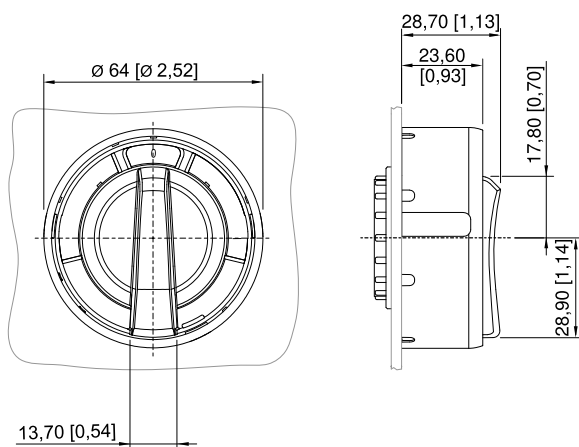
20772E00

8602/3-732 punho rotativo, não bloqueável com cadeado



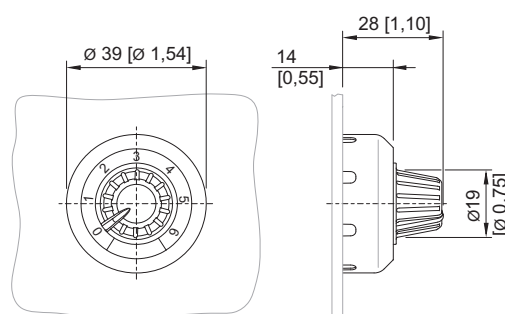
17183E00

8602/3-734 punho rotativo, 1 vez bloqueável com cadeado



20773E00

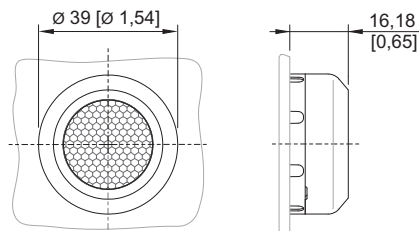
8602/3-736 punho rotativo Maxi, punho preto, colar de proteção preto
8602/3-737 punho rotativo Maxi, punho vermelho, colar de proteção amarelo



17176E00

8602/3-092 adaptador do potenciômetro

Atuadores de acionamento sem comando



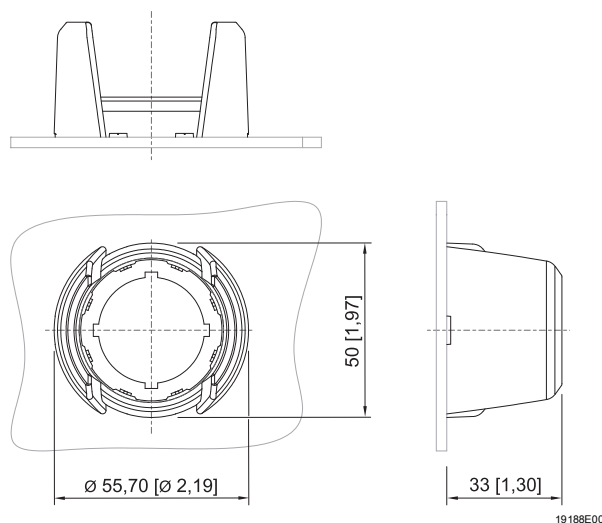
17185E00

8602/3-054 adaptador do sinalizador luminoso

BR

Desenhos dimensionais (todas as dimensões em mm [polegada]) – Sujeito a modificações

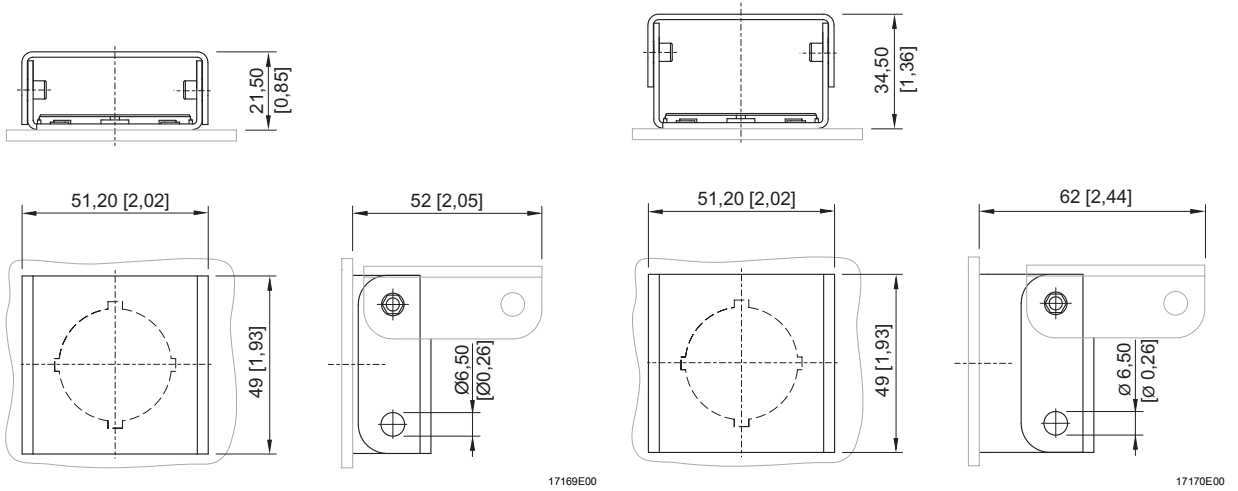
Colar de proteção



8602/3-751 colar de proteção de plástico para botão cogumelo com trava para PARADA DE EMERGÊNCIA

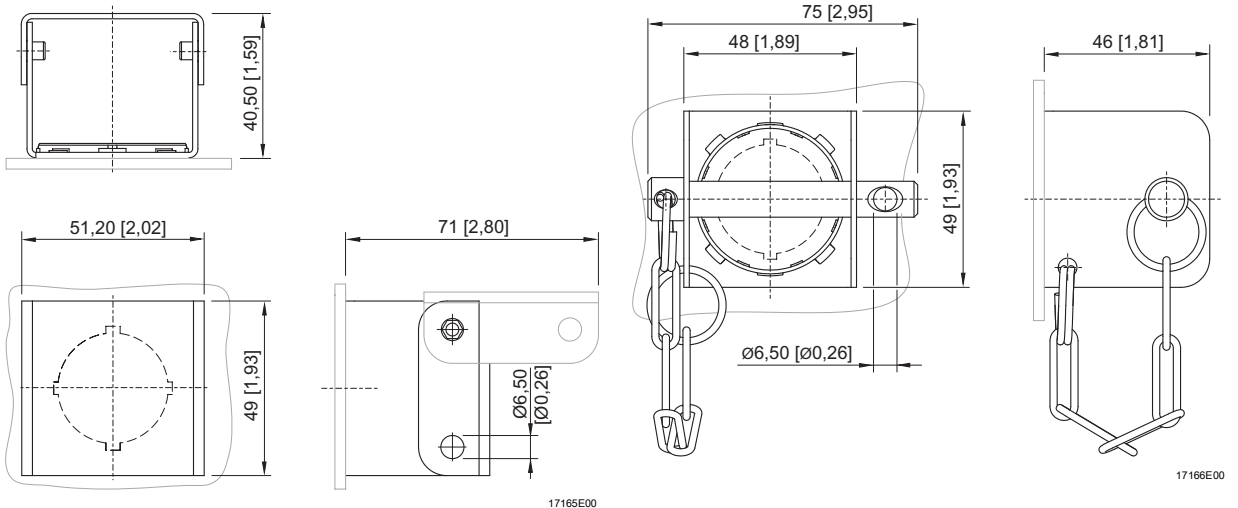
Desenhos dimensionais (todas as dimensões em mm [polegada]) – Sujeito a modificações

Dispositivo de bloqueio



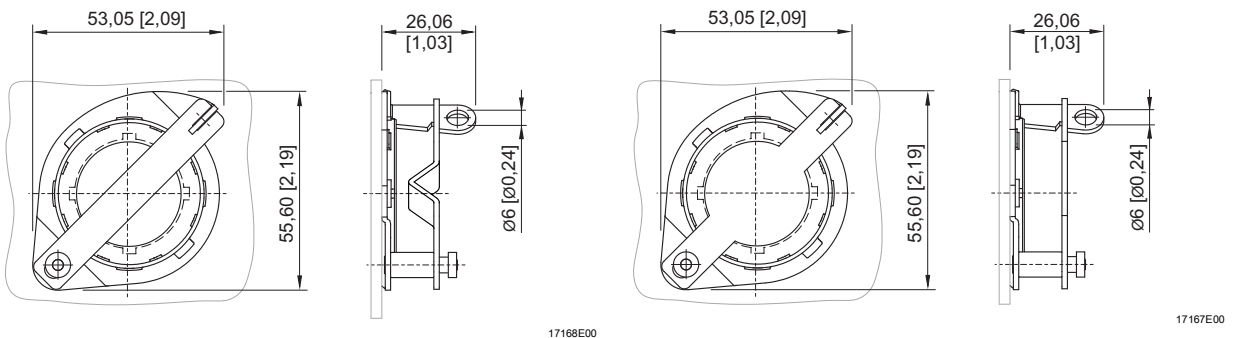
8602/3-753 dispositivo de bloqueio tampa protetora H19

8602/3-752 dispositivo de bloqueio tampa protetora H29



8602/3-758 dispositivo de bloqueio tampa protetora H38

8602/3-756 dispositivo de bloqueio para botão cogumelo com trava acionado



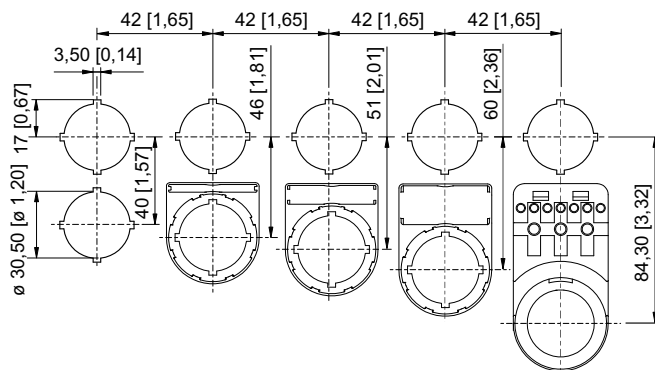
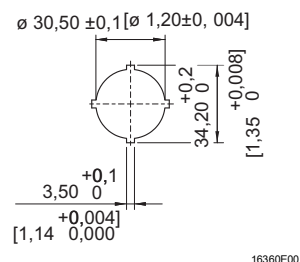
8602/3-754 dispositivo de bloqueio para botão de pressão acionado

8602/3-755 dispositivo de bloqueio para botão de pressão não acionado

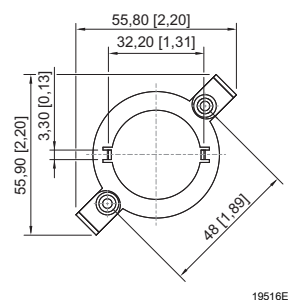
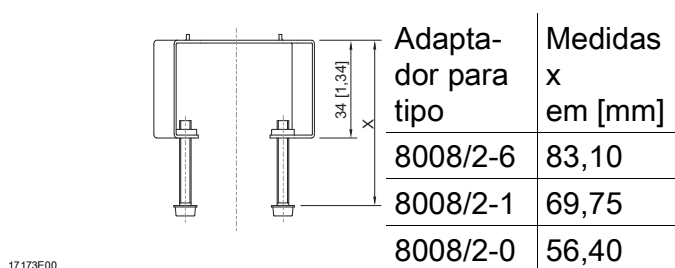
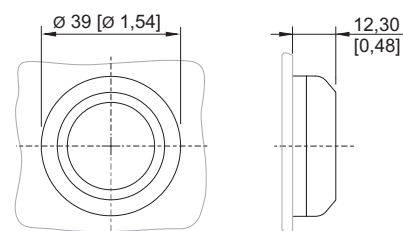
BR

Desenhos dimensionais (todas as dimensões em mm [polegada]) – Sujeito a modificações

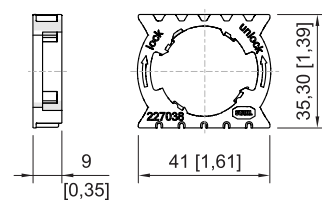
Esquema de perfuração simples



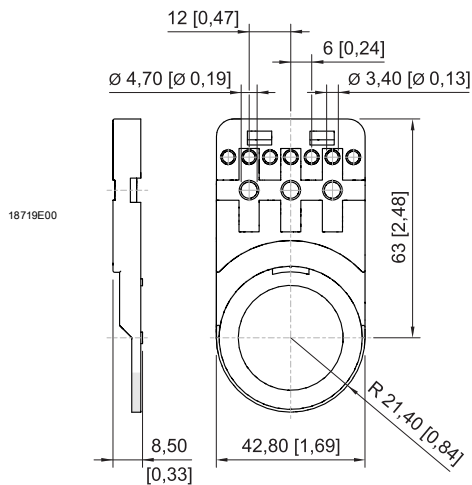
Acessórios



8602/3-733 peça de fechamento



Adaptador para montagem frontal tipo 8008/2



Adaptador para montagem frontal

Suporte Canaleta para montagem frontal

18720E00