



Betätigungsvorsätze

Reihe 8602/3

– Für künftige Verwendung aufbewahren! –

Inhaltsverzeichnis

1	Allgemeine Angaben	3
1.1	Hersteller	3
1.2	Zu diesem Handbuch	3
1.3	Weitere Dokumente	3
1.4	Konformität zu Normen und Bestimmungen	3
2	Erläuterung der Symbole	4
2.1	Symbole im Handbuch	4
2.2	Symbole am Gerät	4
3	Sicherheit	5
3.1	Bestimmungsgemäße Verwendung	5
3.2	Qualifikation des Personals	5
3.3	Restrisiken	6
4	Transport und Lagerung	7
5	Montage und Installation	7
5.1	Montage / Demontage	7
6	Inbetriebnahme	23
7	Betrieb	23
7.1	Eigenschaften und Funktionen während des Betriebs	23
7.2	Entriegelung von Schlüsselschaltern (8602/3-006, 8602/3-008, 8602/3-009) ..	23
8	Instandhaltung, Wartung, Reparatur	24
8.1	Instandhaltung	24
8.2	Wartung	24
8.3	Reparatur	24
9	Rücksendung	24
10	Reinigung	25
11	Entsorgung	25
12	Zubehör und Ersatzteile	25
13	Anhang A	26
13.1	Technische Daten	26
14	Anhang B	28
14.1	Maßangaben / Befestigungsmaße	28

1 Allgemeine Angaben

1.1 Hersteller

R. STAHL Schaltgeräte GmbH
Am Bahnhof 30
74638 Waldenburg
Germany

Tel.: +49 7942 943-0
Fax: +49 7942 943-4333
Internet: r-stahl.com
E-Mail: info@r-stahl.com

1.2 Zu diesem Handbuch

- ▶ Dieses Handbuch, insbesondere die Sicherheitshinweise, vor Gebrauch aufmerksam lesen.
- ▶ Alle mitgeltenden Dokumente beachten (siehe auch Kapitel 1.3)
- ▶ Handbuch während der Lebensdauer des Geräts aufbewahren.
- ▶ Handbuch dem Bedien- und Wartungspersonal jederzeit zugänglich machen.
- ▶ Handbuch an jeden folgenden Besitzer oder Benutzer des Geräts weitergeben.
- ▶ Handbuch bei jeder von R. STAHL erhaltenen Ergänzung aktualisieren.

ID-Nr.: 229711 / 8602612300
Publikationsnummer: 2020-10-05-HB00-III-de-03

Die Originalbetriebsanleitung ist die deutsche Ausgabe.
Diese ist rechtsverbindlich in allen juristischen Angelegenheiten.

1.3 Weitere Dokumente

- Datenblatt
- Betriebsanleitung





Dokumente in weiteren Sprachen, siehe r-stahl.com.

1.4 Konformität zu Normen und Bestimmungen



- Zertifikate und EU-Konformitätserklärung: r-stahl.com.
- Das Gerät verfügt über eine IECEx-Zulassung. Zertifikat siehe IECEx-Homepage: <http://iecex.iec.ch/>
- Weitere nationale Zertifikate stehen unter dem folgenden Link zum Download bereit: <https://r-stahl.com/de/global/support/downloads/>.

2 Erläuterung der Symbole

2.1 Symbole im Handbuch

Symbol	Bedeutung
	Hinweis zum leichteren Arbeiten
 GEFAHR!	Gefahrensituation, die bei Nichtbeachtung der Sicherheitsmaßnahmen zum Tod oder zu schweren Verletzungen mit bleibenden Schäden führen kann.
 WARNUNG!	Gefahrensituation, die bei Nichtbeachtung der Sicherheitsmaßnahmen zu schweren Verletzungen führen kann.
 VORSICHT!	Gefahrensituation, die bei Nichtbeachtung der Sicherheitsmaßnahmen zu leichten Verletzungen führen kann.
HINWEIS!	Gefahrensituation, die bei Nichtbeachtung der Sicherheitsmaßnahmen zu Sachschäden führen kann.

2.2 Symbole am Gerät

Symbol	Bedeutung
NB 0158 <small>16338E00</small>	Benannte Stelle für Qualitätsüberwachung.
 <small>02198E00</small>	Gerät gemäß Kennzeichnung für explosionsgefährdete Bereiche zertifiziert.
 <small>11048E00</small>	Sicherheitshinweise, welche unerlässlich zur Kenntnis genommen werden müssen: Bei Geräten mit diesem Symbol sind die entsprechenden Daten und / oder die sicherheitsrelevanten Hinweise des Handbuchs zu beachten!

3 Sicherheit

Das Gerät wurde nach dem aktuellen Stand der Technik unter anerkannten sicherheitstechnischen Regeln hergestellt. Dennoch können bei seiner Verwendung Gefahren für Leib und Leben des Benutzers oder Dritter bzw. eine Beeinträchtigung des Geräts, der Umwelt und von Sachwerten entstehen.

- ▶ Gerät nur einsetzen
 - in unbeschädigtem Zustand
 - bestimmungsgemäß, sicherheits- und gefahrenbewusst
 - unter Beachtung dieses Handbuchs

3.1 Bestimmungsgemäße Verwendung

Die Betätigungsvorsätze 8602/3 sind für den Einsatz in explosionsgefährdeten Bereichen der Zonen 1, 2, 21 und 22 und im sicheren Bereich zugelassen.

Sie sind zum Einbau in Gehäusewände und -deckel elektrischer Betriebsmittel bzw. von Schalttafeln der Zündschutzart Erhöhte Sicherheit "Ex e" und Schutz durch Gehäuse "Ex tb" vorgesehen. Je nach Typ werden sie zur Signalmeldung, zur Überwachung und Steuerung oder auch zum Not-Halt elektrischer Betriebsmittel eingesetzt.

Die Betätigungsvorsätze dürfen nur mit Komponenten der R. STAHL Schaltgeräte GmbH eingesetzt werden. Bei extremen Umwelteinflüssen wie Staub und Eis müssen unter Umständen gesonderte Schutzmaßnahmen getroffen werden.

Zur bestimmungsgemäßen Verwendung gehört die Beachtung dieses Handbuchs, der Betriebsanleitung und der mitgeltenden Dokumente, z.B. des Datenblatts. Alle anderen Anwendungen des Geräts sind nicht bestimmungsgemäß.

3.2 Qualifikation des Personals

Für die in diesem Handbuch beschriebenen Tätigkeiten ist eine entsprechend qualifizierte Fachkraft erforderlich. Dies gilt vor allem für Arbeiten in den Bereichen

- Montage/Demontage des Geräts
- Installation
- Inbetriebnahme
- Instandhaltung, Reparatur, Reinigung

Fachkräfte, die diese Tätigkeiten ausführen, müssen einen Kenntnisstand haben, der relevante nationale Normen und Bestimmungen umfasst.

Für Tätigkeiten in explosionsgefährdeten Bereichen sind weitere Kenntnisse erforderlich! R. STAHL empfiehlt einen Kenntnisstand, der in folgenden Normen beschrieben wird:

- IEC/EN 60079-14 (Projektierung, Auswahl und Errichtung elektrischer Anlagen)
- IEC/EN 60079-17 (Prüfung und Instandhaltung elektrischer Anlagen)
- IEC/EN 60079-19 (Gerätoreparatur, Überholung und Regenerierung)

3.3 Restrisiken

3.3.1 Explosionsgefahr

Im explosionsgefährdeten Bereich kann, trotz Konstruktion des Geräts nach aktuellem Stand der Technik, eine Explosionsgefahr nicht gänzlich ausgeschlossen werden.

- ▶ Alle Arbeitsschritte im explosionsgefährdeten Bereich stets mit größter Sorgfalt durchführen!
- ▶ Gerät nur unter Einhaltung der Technischen Daten (siehe Kapitel "Technische Daten") transportieren, lagern, projektieren, montieren und betreiben.

Mögliche Gefahrenmomente ("Restrisiken") können nach folgenden Ursachen unterschieden werden:

Mechanische Beschädigung

Während des Transports, der Montage oder der Inbetriebnahme kann das Gerät beschädigt werden. Solche Beschädigungen können unter anderem den Explosionsschutz des Geräts teilweise oder komplett aufheben. Explosionen mit tödlichen oder schweren Verletzungen von Personen können die Folge sein.

- ▶ Gerät nur in Originalverpackung oder gleichwertiger Verpackung transportieren. Bei der Auswahl der Transportverpackung Umgebungsbedingungen (siehe Kapitel "Technische Daten") berücksichtigen.
- ▶ Verpackung und Gerät auf Beschädigung prüfen. Beschädigungen umgehend an R. STAHL melden. Beschädigtes Gerät nicht in Betrieb nehmen.
- ▶ Gerät in Originalverpackung, trocken (keine Betauung), in stabiler Lage und sicher vor Erschütterungen lagern.

Unsachgemäße Montage, Installation, Inbetriebnahme, Instandhaltung oder Reinigung

Grundlegende Arbeiten wie Montage, Inbetriebnahme, Instandhaltung oder Reinigung des Geräts dürfen nur nach gültigen nationalen Bestimmungen des Einsatzlandes und von qualifizierten Personen durchgeführt werden. Ansonsten kann der Explosionsschutz aufgehoben werden. Explosionen mit tödlichen oder schweren Verletzungen von Personen können die Folge sein.

- ▶ Montage, Installation, Inbetriebnahme und Instandhaltung nur durch qualifizierte und autorisierte Personen (siehe Kapitel 3.2) durchführen lassen.
- ▶ Bei Einsatz in Zone 1, 2 oder Zone 21, 22 Gerät in ein schützendes Gehäuse oder einen Schrank mit geeigneter Schutzart entsprechend IEC/EN 60079-0 einbauen.
- ▶ Lackierte, metallische Schutzkragen nicht in Bereichen einsetzen, in denen stark ladungserzeugende Prozesse oder maschinelle Reib- und Trennprozesse auftreten, Elektronen sprühen (z.B. im Umfeld von elektrostatischen Lackiereinrichtungen) sowie pneumatisch geförderter Staub austritt.
- ▶ Gerät nicht umbauen oder verändern.
- ▶ Reparaturen am Gerät nur durch R. STAHL durchführen lassen.
- ▶ Gerät nur mit feuchtem Tuch und ohne kratzende, scheuernde oder aggressive Reinigungsmittel oder Lösungen schonend reinigen.

4 Transport und Lagerung

- ▶ Gerät sorgfältig und unter Beachtung der Sicherheitshinweise (siehe Kapitel "Sicherheit") transportieren und lagern.

5 Montage und Installation

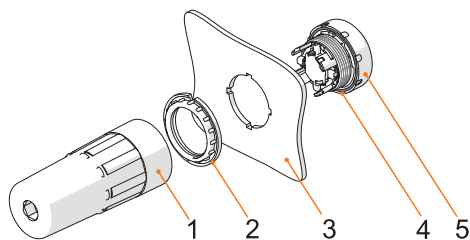
5.1 Montage / Demontage

- ▶ Gerät sorgfältig und nur unter Beachtung der Sicherheitshinweise (siehe Kapitel "Sicherheit") montieren.
- ▶ Folgende Einbaubedingungen und Montageanweisungen genau durchlesen und exakt befolgen.

5.1.1 Einbaubedingungen

- ⚠ GEFAHR! Explosion durch zu starke oder fehlerhafte Abdichtung des Geräts!**
Nichtbeachten führt zu tödlichen oder schweren Verletzungen.
- ▶ Vorgegebene (maximale) Gehäusewandstärken einhalten.
 - ▶ Gerät anhand der Maßzeichnungen (siehe Kapitel "Anhang B") einbauen. Auf sorgfältige Einhaltung der Maße achten.
 - ▶ Vorgegebene Anzugsdrehmomente einhalten.
 - ▶ Betätigungsvorsätze nur bis zu einer Wandstärke von 5 mm / 0.197 in, Drehgriffe mit radialem Antrieb nur bis zu einer Wandstärke von 3 mm / 0.118 in einbauen.
 - ▶ Betätigungsvorsätze nicht mit LED-Leuchtmeldern (Reihe 8010/x-xx-ws) verwenden.
 - ▶ Betätigungsvorsätze in NEC-Ausführung nur mit speziellem Sonderzubehör einsetzen, siehe Kapitel 5.1.8 und 5.1.9.

5.1.2 Montage Betätigungsvorsatz

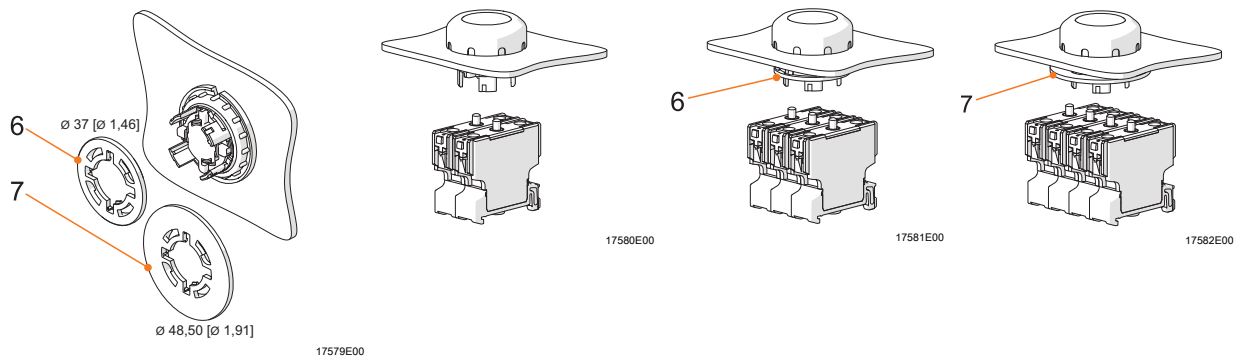


- ▶ Auf einen korrekten Sitz der Dichtung (4) achten.
- ▶ Betätigungsvorsatz (5) zum Stanzbild in der Einbauwand (3) ausrichten.
- ▶ Gegenmutter (2) mit Spezialschlüssel (1) anziehen (Anzugsdrehmoment 3 Nm / 26.55 lbf-in).

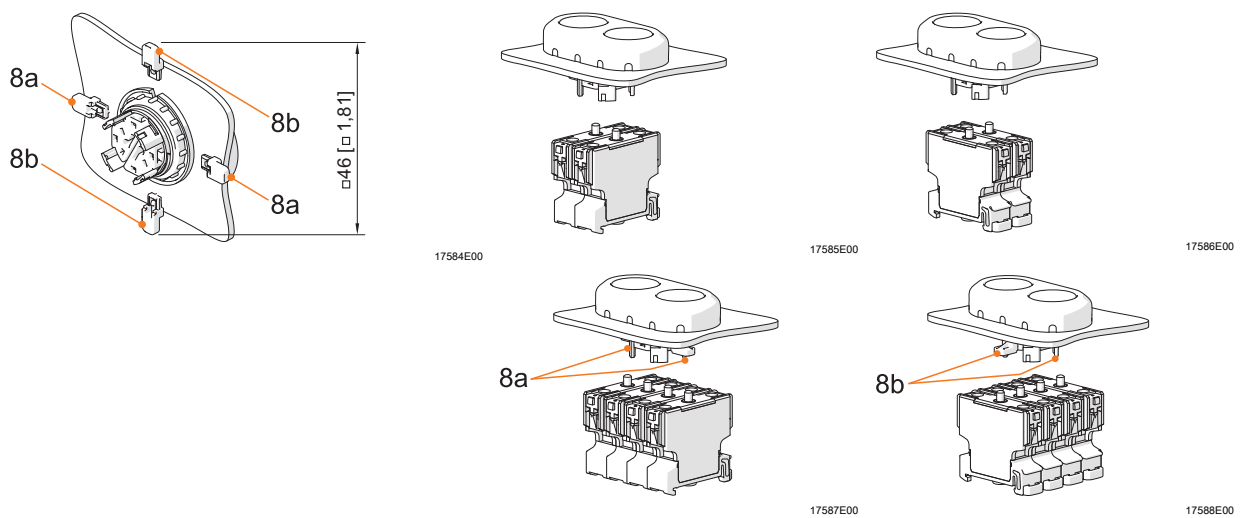
17578E00

5.1.3 Montage Druckplatten

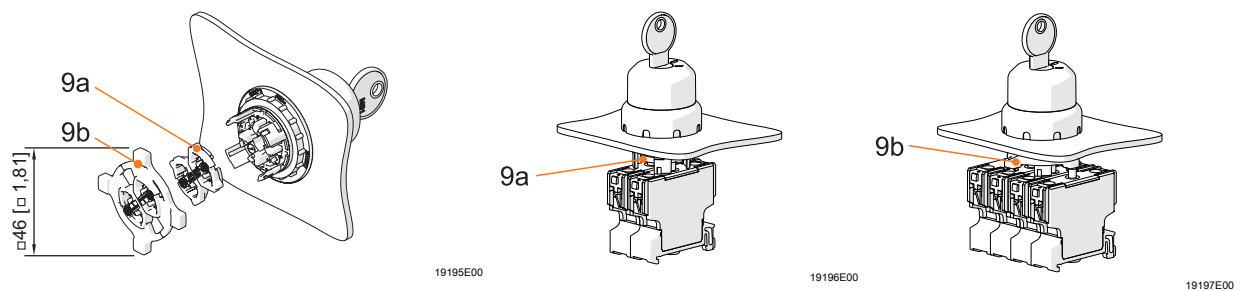
Betätigungsvorsatz 8602/3-001 /-003 /-004 /-006 /-009 /-010 /-012 /-014 /-015 /-703 /-735



Betätigungsvorsatz 8602/3-023



Betätigungsvorsatz 8602/3-008 /-726 /-727

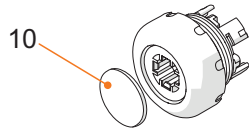


Legende

- 6 = Druckplatte Ø37 (Bestellnr. 215436)
- 7 = Druckplatte Ø48,5 (Bestellnr. 215437)
- 8a, 8b = Druckplatte L Ø46 (Bestellnr. 221706)
- 9a = Druckplatte für 1 und 2 Kontaktelemente Ø28 (Bestellnr. 253627)
- 9b = Druckplatte für 3 und 4 Kontaktelemente Ø46 (Bestellnr. 221707)

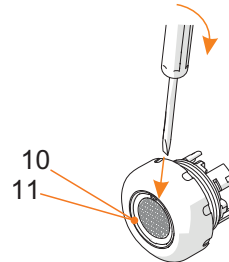
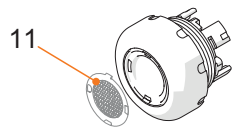
5.1.4 Montage und Demontage Tastenschild, Farbfilter und Farbkappe

Betätigungsvorsatz 8602/3-001 /-003 /-004 /-014 /-703 /-023



17598E00

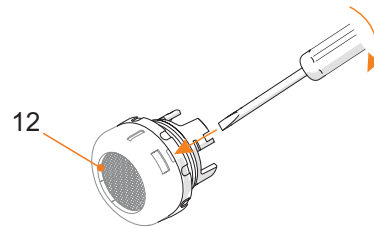
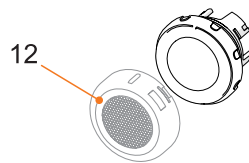
Betätigungsvorsatz 8602/3-735



17599E00

17601E00

Betätigungsvorsatz 8602/3-054



17600E00

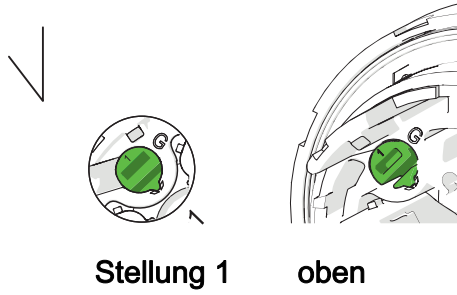
17602E00

Legende

- 10 = Tastenschild (Bestellnr. siehe Datenblatt)
- 11 = Farbfilter (Bestellnr. siehe Datenblatt)
- 12 = Farbkappe (Bestellnr. siehe Datenblatt)

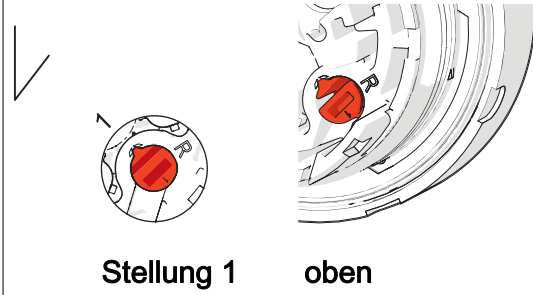
5.1.5 Codierung von Drehgriff axial 8602/3-726 I-727 und Schlüsselschalter 8602/3-008

rastend



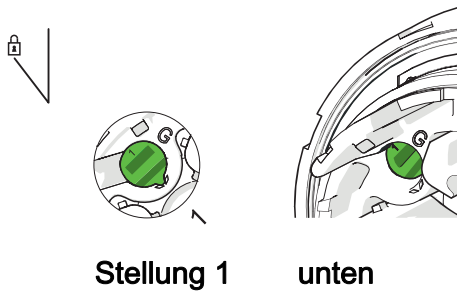
17639E00

rastend



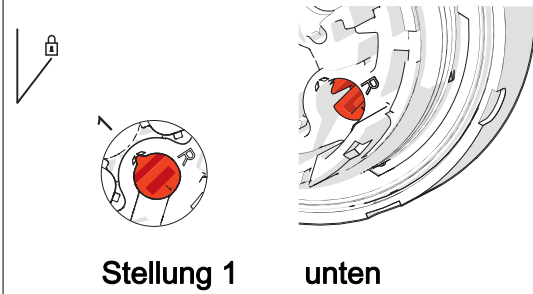
17642E00

rastend
Schlüssel nicht abziehbar



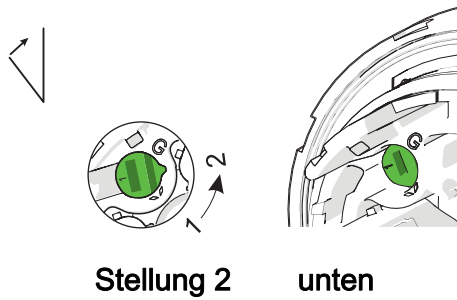
17641E00

rastend
Schlüssel nicht abziehbar



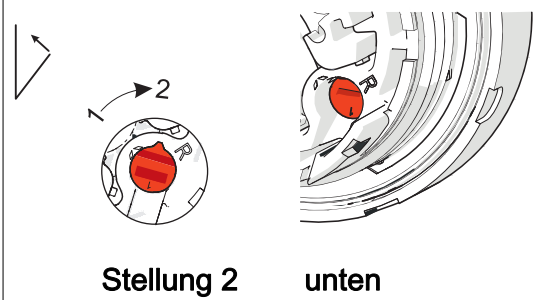
17644E00

tastend



17640E00

tastend



17643E00

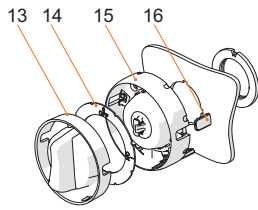
Grundstellung: Stellung 1

Drehgriff			Schlüsselschalter						
3-Schaltstellungen			2-Schaltstellungen		3-Schaltstellungen			2-Schaltstellungen	
↓	M03 r/r/r	↓	M01 r/r	↓	↓	M03 r/r/r	↓	M01 r/r	↓
↓	M04 r/r/t	↘	M02 r/t	↘	↓	M04 r/r/t	↘	M02 r/t	↘
↖	M05 t/r/r	↓			↖	M05 t/r/r	↓	M07 r/r*	↓
↖	M06 t/r/t	↘			↖	M06 t/r/t	↘		
					↓	M08 r*/r/r	↓		
					↓	M09 r/r/r*	↓		
					↓	M10 r*/r/r*	↓		
					↓	M11 r*/r/t	↘		
					↖	M12 t/r/r*	↓		

04464E00

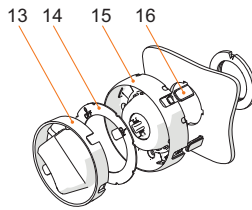
5.1.6 Montage der Drehvorsätze

Betätigungsvorsatz 8602/3-728 /-729 /-730 /-731



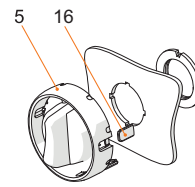
90°-Variante unmontiert

14698E00



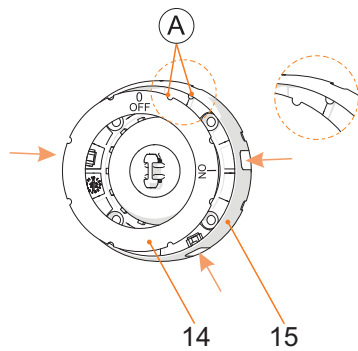
45°-Variante unmontiert

14699E00



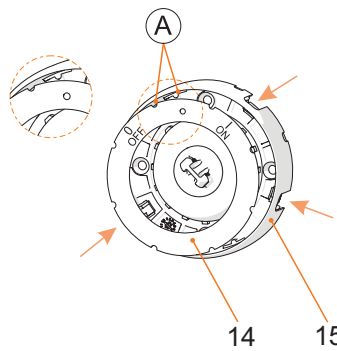
90°-Variante montiert

14700E00



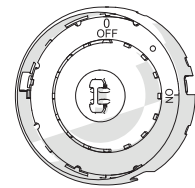
Montage Schild
90°-Variante

17631E00



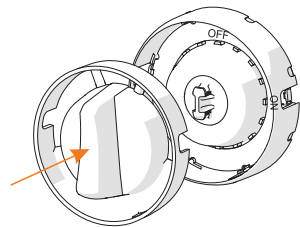
Montage Schild
45°-Variante

17632E00



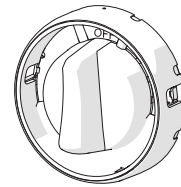
Schild ist schon montiert

17633E00



Montage Griff
45°- und 90°-Variante

17634E00

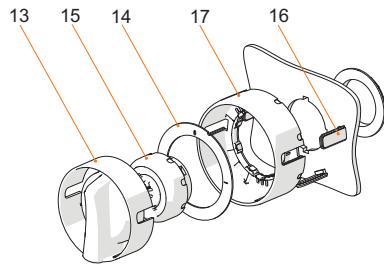
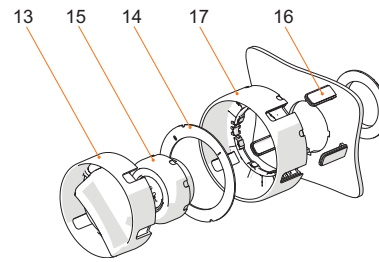


Griff ist schon montiert

17635E00

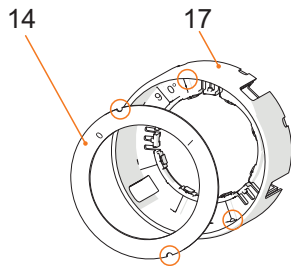
Legende

- 5 = Betätigungsvorsatz
- 13 = Griff
- 14 = Schild
- 15 = Kupplung
- 16 = Verschlussenteil

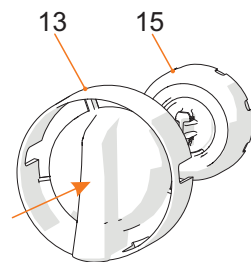
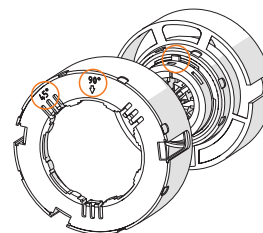
Betätigungsvorsatz 8602/3-736 /-737**90°-Variante unmontiert****45°-Variante unmontiert**

20774E00

20775E00

**Montage Schild
im Schutzkragen**

20896E00

**Montage Griff
mit Kupplung****Montage Griff
mit Schutzkragen
(Griffstellung abschließbar auf 90° oder 45°)**

20897E00

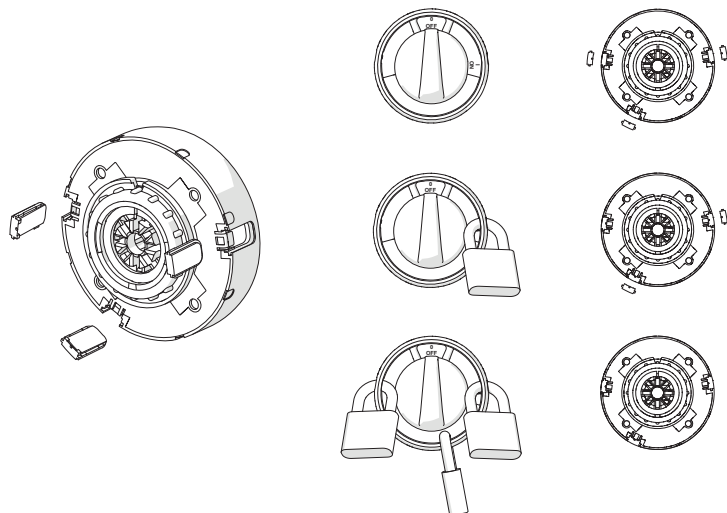
20898E00

Legende

- 13 = Griff
- 14 = Schild
- 15 = Kupplung
- 16 = Verschlussstück
- 17 = Schutzkragen

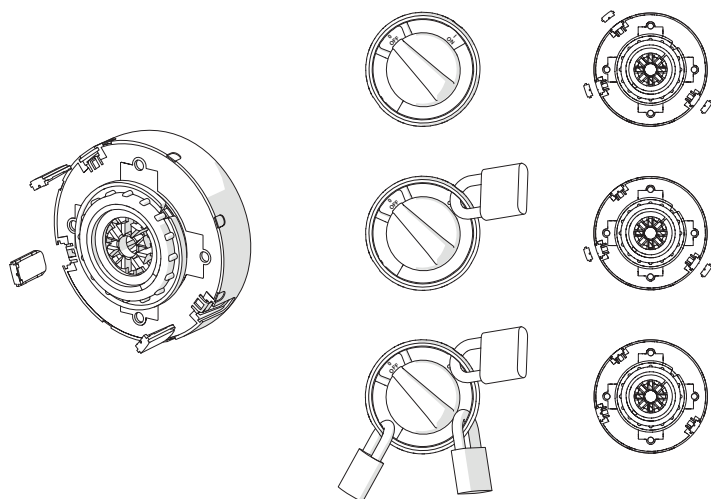
i Nach der Montage des Griffes lässt sich dieser nicht mehr demontieren und die Ausrichtung des Schildes ist nicht mehr änderbar.

Festlegung der Abschließbarkeit mit Hilfe der Verschlusssteile



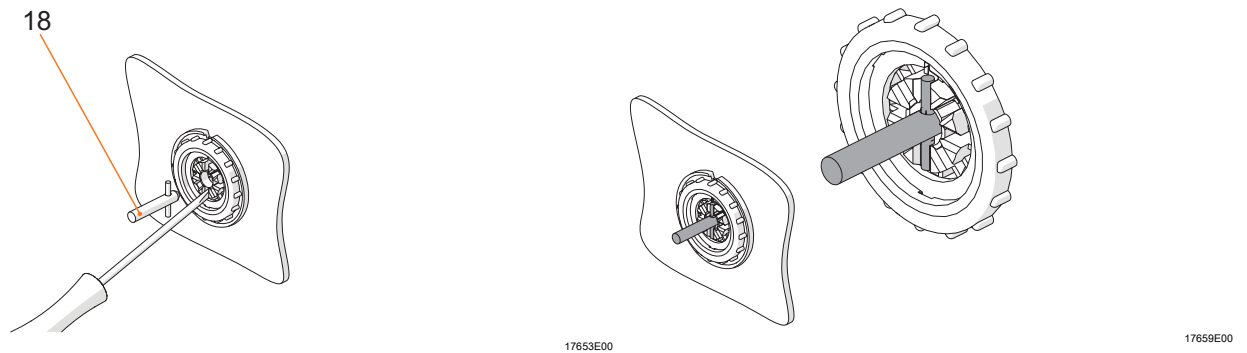
17650E00

90°-Variante

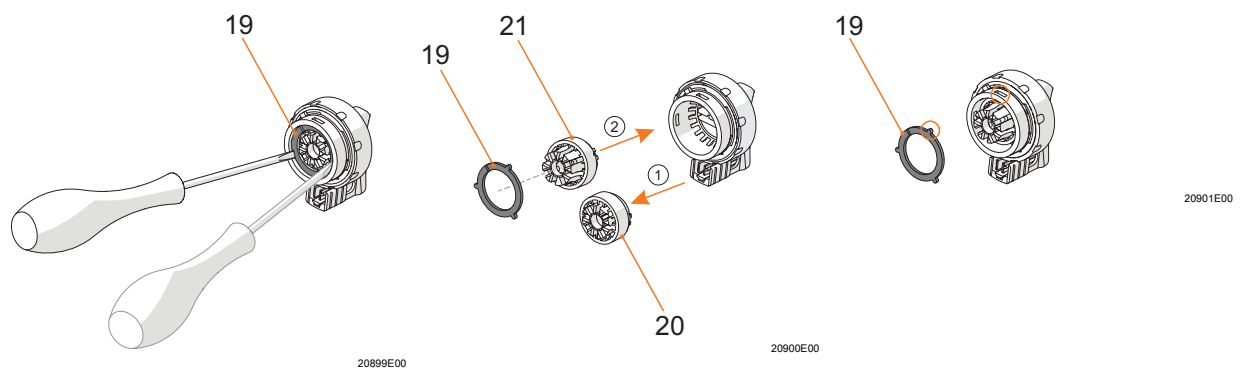


17651E00

45°-Variante

Bearbeitung des Vorsatzes zur Aufnahme des Schalters**Betätigungsvorsatz 8602/3-091 /-728 /-729 /-730 /-731 /-732 /-734 /-736 /-737**

- ▶ Zwei gegenüberliegende Stege so ausbrechen, dass die Stellungen von Schalter (18) und Griff übereinstimmen.
- ▶ Ausgebrochene Stege entfernen.

Austausch langes Kupplungsteil

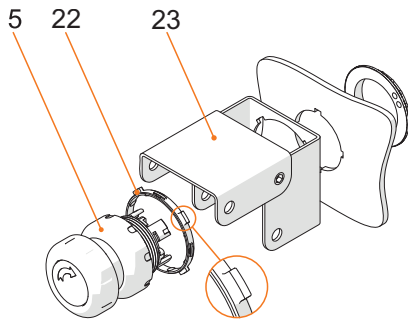
- ▶ Ring (19) vorsichtig raushebeln.
- ▶ Kupplung kurz (20) entnehmen und Kupplung lang (21) einlegen.
- ▶ Ring (19) vorsichtig an den 3 Nasen einrasten und Stege herausbrechen.

5.1.7 Montage Zubehör

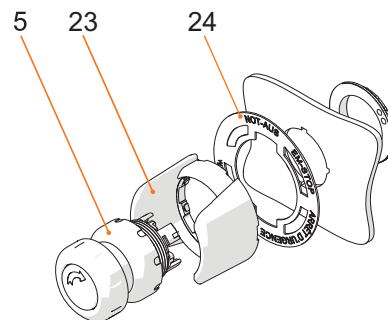
Zur vollständigen Montage der Betätigungsvorsätze gehört, je nach Typ, die Montage verschiedener Zubehörteile:

- Abschließvorrichtungen und Schildträger: siehe Kapitel 5.1.7
- Für Tragschienenmontage (NEC-Ausführung): siehe Kapitel 5.1.8 (zwingend erforderlich)
- Für Fronteinbau (NEC-Ausführung): siehe Kapitel 5.1.9 (zwingend erforderlich)
- Fronteinbau mit Einbauelementen Typ 8082/8010: siehe Kapitel 5.1.10
- Fronteinbau mit Steuerschalter Typ 8008/2: siehe Kapitel 5.1.11

Abschließvorrichtungen 8602/3-752 /-753 /-754 /-755 /-756 /-758 Schutzkragen 8602/3-751 Kunststoff



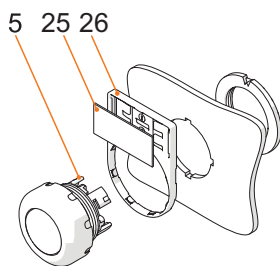
19198E00



19199E00

► Auf korrekte Ausrichtung des Befestigungsringes (22) achten.

Schildträger Gr. 1, 2, 3



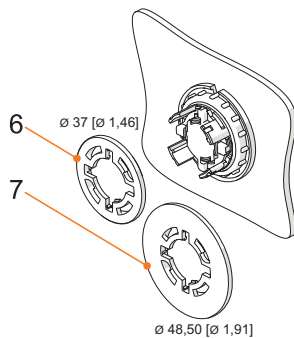
17606E00

Legende

- 5 = Betätigungsvorsatz
- 22 = Befestigungsring
- 23 = Abschließvorrichtung bzw. Schutzkragen (Bestellnr. siehe Datenblatt)
- 24 = Schild für Schutzkragen 8602/3-751 Kunststoff (Bestellnr. siehe Datenblatt)
- 25 = Schild (Bestellnr. siehe Datenblatt)
- 26 = Schildträger (Bestellnr. siehe Datenblatt)

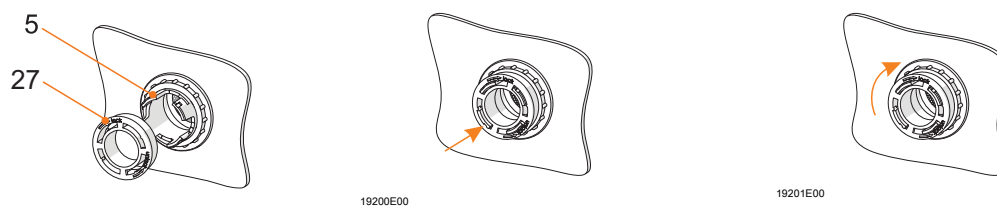
5.1.8 Montage Zubehör für Tragschienenmontage (NEC-Ausführung) (zwingend erforderlich)

Montage Zubehör für 8602/3-001 /-003 /-004 /-006 /-009 /-010 /-012 /-014 /-015 /-703 /-735



17579E00

Montage Zubehör für 8602/3-054 /-092



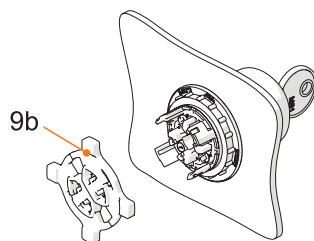
19200E00

19201E00

19202E00

- ▶ Nach Montage des Betätigungsvorsatzes (5) die Abdeckung (27) auf den Betätigungsvorsatz aufsetzen.
- ▶ Abdeckung (27) aufdrücken, bis sie einrastet.
- ▶ Abdeckung (27) im Uhrzeigersinn drehen, bis sie hörbar arretiert.

Montage Zubehör für 8602/3-008 /-726 /-727



21197E00

- ▶ Druckplatte (9b) aufrasten.

Legende

- 6 = Druckplatte Ø37 mm (Bestellnr. 215436)
- 7 = Druckplatte Ø48,5 mm (Bestellnr. 215437)
- 9b = Druckplatte für 3 und 4 Kontaktelemente (Bestellnr. 221707)
- 27 = Abdeckung (Bestellnr. 252023)

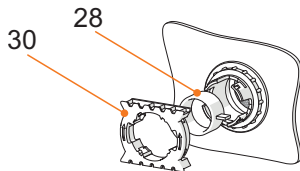
5.1.9 Montage Zubehör für Fronteinbau (NEC-Ausführung) (zwingend erforderlich)

i Betätigungsvorsätze mit Adapter (30) (Bestellnr. 227038) entsprechen NEC.

Ausnahme:

Die Betätigungsvorsätze 8602/3-054 /-008 /-726 /-727 müssen durch folgendes Zubehör ergänzt werden.

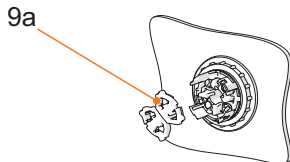
Montage Zubehör für 8602/3-054



► Vor Montage des Adapters (30) die Abdeckung (28) einlegen.

21138E00

Montage Zubehör für 8602/3-008 /-726 /-727

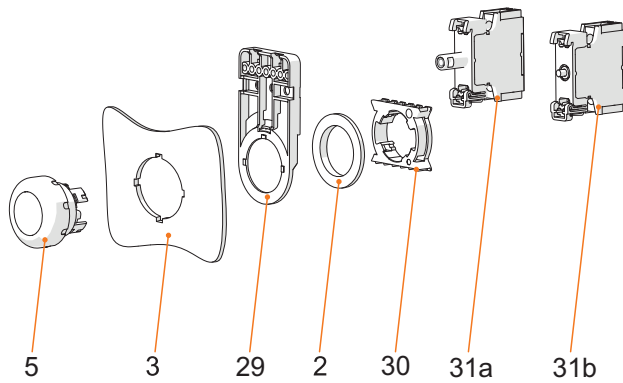


21139E00

Legende

- 9a = Druckplatte für 1, 2 und 3 Kontaktelemente (Bestellnr. 253627) für Fronteinbau
- 28 = Abdeckung (Bestellnr. 253260) für Fronteinbau 8602/3-054 NEC
- 30 = Adapter (Bestellnr. 227038)

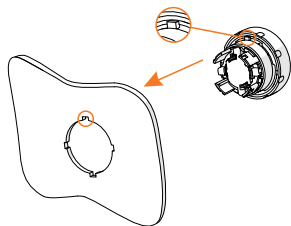
5.1.10 Montage Fronteinbau mit Einbauelementen Typ 8082/8010



18177E00

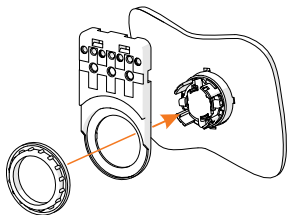
Legende

- 2 = Gegenmutter (Bestellnr. 205592)
- 3 = Einbauwand (Wandstärke max. 5 mm / 0.197 in)
- 5 = Betätigungsvorsatz mit Dichtung (4)
- 29 = Träger für Kabelkanal (optional) (Bestellnr. 248673)
- 30 = Adapter (Bestellnr. 227038)
- 31a = Einbauelement: LED-Leuchtelement 8010/6
- 31b = Einbauelement: Kontaktelement 8082/3



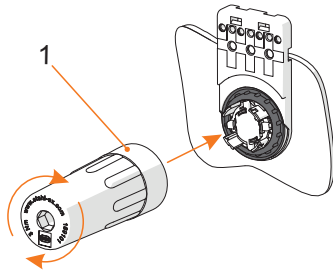
18047E00

- ▶ Betätigungsvorsatz (5) in Einbauwand-Öffnung (3) stecken und ausrichten.
- ▶ Auf einen korrekten Sitz der Dichtung (4) im Betätigungsvorsatz achten.



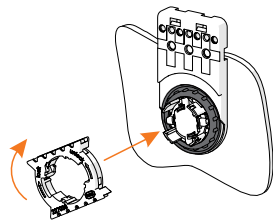
18173E00

- i** Zur Befestigung von Kabelkanälen oder Leitungsclips kann ein Träger (29) montiert werden. Der Träger muss vor der Montage der Gegenmutter (2) aufgesteckt werden. Bei Verwendung des Trägers (29) reduziert sich die Wandstärke der Einbauwand auf max. 3,8 mm / 0.15 in.
- ▶ Träger (29) auf die Rückseite des Betätigungsvorsatzes (5) aufstecken.



18174E00

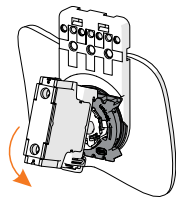
- ▶ Mit dem Spezialschlüssel (1) (Bestellnr. 169101) die Gegenmutter (2) auf Betätigungsvorsatz (5) und Träger (29) anziehen (Anzugsdrehmoment 3 Nm / 26.55 lbf-in).



18175E00

i Der Adapter (30) kann in 4 Positionen montiert werden.

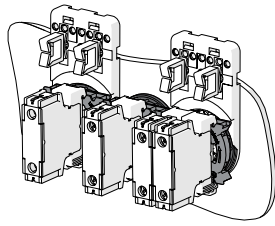
- ▶ Adapter (30) auf den Betätigungsvorsatz (5) aufsetzen.
- ▶ Adapter (30) im Uhrzeigersinn drehen, bis er hörbar arretiert ist.
- ▶ Adapter (30) auf festen Sitz prüfen.



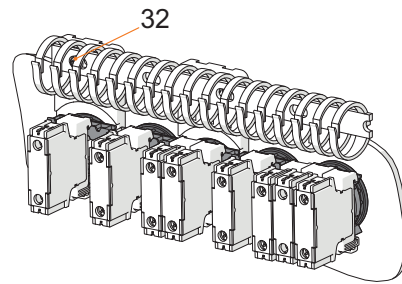
18176E00

i Es können max. 3 Einbauelemente (31a oder 31b) auf den Adapter (30) aufgerastet werden.

- ▶ Einbauelement (31a oder 31b) auf den Adapter (30) aufrasten. Bei LED-Leuchtelement (31b) zusätzlich sicherstellen, dass es mittig im Betätigungsvorsatz platziert wird.
- ▶ Einbauelement (31a oder 31b) auf festen Sitz prüfen.



18128E00

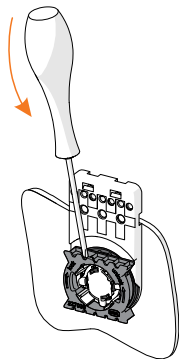


18129E00

i Um Leitungen einfacher zu verlegen, können Verdrahtungsklemmen, Kabelbinder oder Kabelkanäle direkt auf dem Träger (29) montiert und die Leitungen fixiert werden.

- ▶ Schraube (32) (Bestellnr. 110407) für den Träger anziehen (Anzugsdrehmoment 1,5 Nm / 13.28 lbf-in).

Demontage Adapter

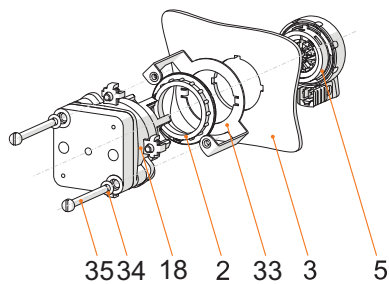


18423E00

- ▶ Schraubendreher in die Öffnung des Adapters (30) stecken.
- ▶ Adapter (30) durch eine Hebelbewegung gegen den Uhrzeigersinn lösen und abnehmen.

5.1.11 Montage Fronteinbau mit Steuerschalter Typ 8008/2

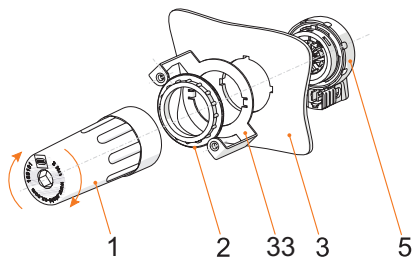
i Einbau nur bis zu einer Wandstärke von 2 mm möglich.



19613E00

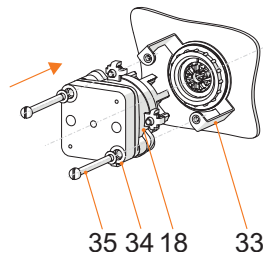
Legende

- 2 = Gegenmutter (Bestellnr. 205592)
- 3 = Einbauwand (Wandstärke max. 2 mm / 0.0787 in)
- 5 = Betätigungsvorsatz 8602/3 mit Dichtung (4)
- 18 = Steuerschalter 8008/2-
- 33 = Adapter 8602/3 Fronteinbau für Typ 8008/2
- 34 = Scheibe M4
- 35 = Schraube M4x



19614E00

- ▶ Betätigungsvorsatz (5) in Einbauwand-Öffnung (3) stecken und ausrichten.
- ▶ Auf einen korrekten Sitz der Dichtung (4) im Betätigungsvorsatz achten.
- ▶ Adapter (33) von hinten auf den Betätigungsvorsatz (5) aufstecken. Dabei auch auf den richtigen Sitz an den Nuten achten.
- ▶ Gegenmutter (2) von hinten mit dem Spezialschlüssel (1) (Bestellnr. 169101) auf das Gewinde des Betätigungsvorsatzes (5) schrauben (Anzugsdrehmoment 3 Nm / 26.55 lbf-in).



19615E00

- ▶ Steuerschalter (18) auf dem Adapter (33) so ausrichten, dass die Schrauben (35) in die dafür vorgesehenen Gewindebohrungen im Adapter (33) passen.
- ▶ Schraube (35) mit der Scheibe (34) in den Steuerschalter (18) stecken und im Adapter festschrauben (Anzugsdrehmoment 1,4 Nm / 12.39 lbf-in).

6 Inbetriebnahme

Vor Inbetriebnahme folgende Prüfschritte durchführen:

- ▶ Kontrollieren, ob Montage und Installation vorschriftsmäßig ausgeführt wurden.
- ▶ Gehäuse und Betätigungsvorsätze auf Schäden prüfen.
- ▶ Prüfen, ob alle vorgeschriebenen Anzugsdrehmomente eingehalten sind.
- ▶ Kontrollieren, ob Betätigungsvorsatz die geforderte Funktion erfüllt.
- ▶ Kontrollieren, ob die Dichtung korrekt sitzt.

7 Betrieb

7.1 Eigenschaften und Funktionen während des Betriebs

Die Betätigungsvorsätze können aufgrund ihrer besonderen technischen Eigenschaften extremen Bedingungen standhalten. Neben der Einsatzmöglichkeit bei einer Umgebungstemperatur von -60 ... +70 °C wird die Schutzart IP66 gemäß EN 60529 eingehalten. Auch ist es möglich, bis zu vier Kontaktelemente der Reihe 8082 mit einem einzelnen axialen Betätigungsvorsatz der Reihe 8602/3 zu betätigen.

Die Schlüssel- und Drehschalter lassen sich kodieren. Dadurch ist es jederzeit möglich, ohne zusätzliches Zubehör die Funktionen "rastend/tastend" und / oder "Schlüssel nicht abziehbar" einzustellen.

7.2 Entriegelung von Schlüsselschaltern (8602/3-006, 8602/3-008, 8602/3-009)

Die Pilzschlüsseltaster 8602/3-006 und 8602/3-009 sowie die Schlüsselschalter 8602/3-008 werden als Not-Halt-Geräte zum sofortigen Stopp der angeschlossenen elektrischen Betriebsmittel eingesetzt.

Um nach einem Not-Halt wieder in den ursprünglichen, alarmbereiten Schaltzustand versetzt zu werden, sind sie vorher über den integrierten/beigefügten Schlüssel zu entriegeln.

8 Instandhaltung, Wartung, Reparatur

- ▶ Geltende nationale Normen und Bestimmungen im Einsatzland beachten, z.B. IEC/EN 60079-14, IEC/EN 60079-17, IEC/EN 60079-19.

8.1 Instandhaltung

Ergänzend zu den nationalen Regeln folgende Punkte prüfen:

- Rissbildung und andere sichtbare Schäden am Gerätegehäuse und / oder Schutzgehäuse,
- festen Sitz der Befestigungen,
- für Schließzylinder nur CES-Pflegemittel verwenden,
- Kontrollieren, ob Betätigungsvorsatz die geforderte Funktion erfüllt.

8.2 Wartung

- ▶ Gerät gemäß den geltenden nationalen Bestimmungen und den Sicherheitshinweisen dieses Handbuchs (Kapitel "Sicherheit") warten.

8.3 Reparatur

- ▶ Reparaturen am Gerät nur durch R. STAHL durchführen lassen.

9 Rücksendung

- ▶ Rücksendung bzw. Verpackung der Geräte nur in Absprache mit R. STAHL durchführen! Dazu mit der zuständigen Vertretung von R. STAHL Kontakt aufnehmen.

Für die Rücksendung im Reparatur- bzw. Servicefall steht der Kundenservice von R. STAHL zur Verfügung.

- ▶ Kundenservice persönlich kontaktieren.

oder

- ▶ Internetseite r-stahl.com aufrufen.
- ▶ Unter "Support" > "RMA Formular" > "RMA-Schein anfordern" wählen.
- ▶ Formular ausfüllen und absenden.
Sie erhalten per E-Mail automatisch einen RMA-Schein zugeschickt.
Bitte drucken Sie diese Datei aus.
- ▶ Gerät zusammen mit dem RMA-Schein in der Verpackung an die R. STAHL Schaltgeräte GmbH senden (Adresse siehe Kapitel 1.1).

10 Reinigung

- ▶ Zur Vermeidung elektrostatischer Aufladung dürfen die Geräte in explosionsgefährdeten Bereichen nur mit einem feuchten Tuch gereinigt werden.
- ▶ Keine aggressiven Reinigungsmittel oder Lösungsmittel verwenden.

11 Entsorgung

- ▶ Nationale und lokal gültige Vorschriften und gesetzliche Bestimmungen zur Entsorgung beachten.
- ▶ Materialien getrennt dem Recycling zuführen.
- ▶ Umweltgerechte Entsorgung aller Bauteile gemäß den gesetzlichen Bestimmungen sicherstellen.

12 Zubehör und Ersatzteile

HINWEIS! Fehlfunktion oder Geräteschaden durch den Einsatz nicht originaler Bauteile.
Nichtbeachten kann zu Sachschäden führen.

- ▶ Nur Original-Zubehör und Original-Ersatzteile der R. STAHL Schaltgeräte GmbH (siehe Datenblatt) verwenden.

13 Anhang A

13.1 Technische Daten

Explosionsschutz


Global (IECEX)

Gas und Staub	IECEX PTB 13.0047U Ex eb IIC Gb Ex tb IIIC Db
---------------	-----------------------------------------------------

Europa (ATEX)

Gas und Staub	PTB 13 ATEX 1019 U ⊕ II 2 G Ex eb IIC Gb ⊕ II 2 D Ex tb IIIC Db
---------------	-----------------------------------------------------------------------

USA (NEC)/Kanada (CEC)

NEC und CEC	 E182378 NEC: Class I, Zone 1, AEx eb IIC Gb Zone 21, AEx tb IIIC Db CEC: Ex eb IIC Gb U Ex tb IIIC Db
-------------	--------------------------------------------------------------------------------------------------------------------------------------------------------------------------------------------------------------

Bescheinigungen und Zertifikate

Bescheinigungen	IECEX, ATEX, USA (NEC), Kanada (CEC)
-----------------	--------------------------------------

Technische Daten**Umgebungsbedingungen**

Betriebstemperatur	Silikonfrei (NBR)	-20 ... +60 °C / -4 ... +140 °F
	Silikon:	-60 ... +70 °C / -76 ... +158 °F
Lagertemperatur	Silikonfrei (NBR):	-25 ... +60 °C / -13 ... +140 °F
	Silikon:	-60 ... +70 °C / -76 ... +158 °F
	Betätigungsvorsätze mit Silikondichtung sind an der Unterseite farblich gekennzeichnet.	
Verwendung in Höhe	< 2000 m	

Mechanische Daten

Material	Polyamid
Schutzart	IP66 gemäß IEC/EN 60529
Lebensdauer	8602/3-001: 1.000.000 Betätigungen 8602/3-023, 8602/3-003: 200.000 Betätigungen Alle weiteren Varianten: 100.000 Betätigungen
Verschmutzungsgrad	3
Schlagfestigkeit	7 J (EN 60079-0) min. IK08 (EN 62208) 4 J (EN 60079-0: Leuchtdrucktaster und Leuchtmeldevorsatz) min. IK07 (EN 62208)
Maße	siehe Maßzeichnungen
Anzugsdrehmoment der Gegenmutter	3 Nm / 26.55 lbf-in

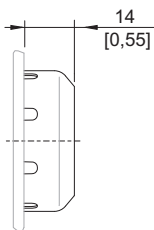
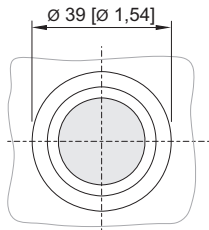
Weitere technische Daten, siehe r-stahl.com.

14 Anhang B

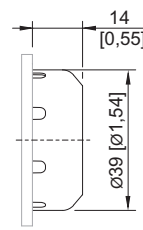
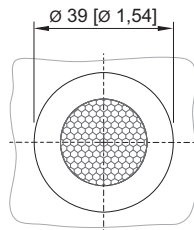
14.1 Maßangaben / Befestigungsmaße

Maßzeichnungen (alle Maße in mm [Zoll]) – Änderungen vorbehalten

Betätigungsvorsätze mit axialer Betätigung



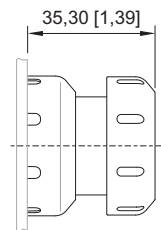
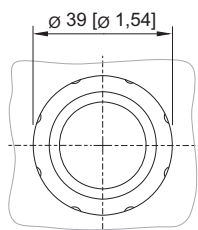
17188E00



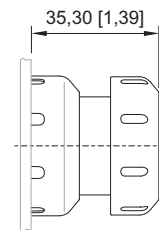
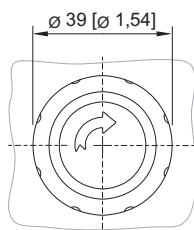
17172E00

8602/3-001 Drucktaster

8602/3-735 Leuchtdrucktaster



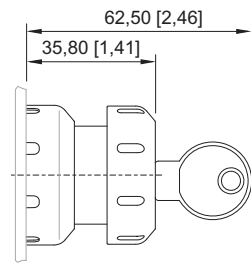
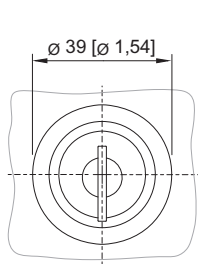
17181E00



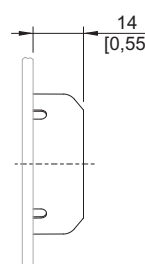
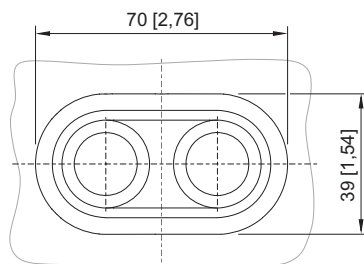
17186E00

8602/3-003 Pilzdrucktaster schwarz
8602/3-004 Pilzdrucktaster rot / schwarz

8602/3-010 Pilzsperrtaster rot / gelb
8602/3-012 Pilzsperrtaster schwarz / schwarz



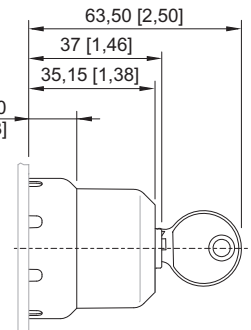
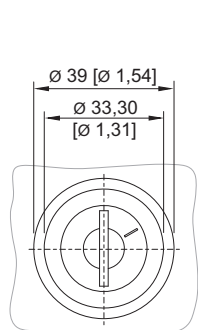
17187E00



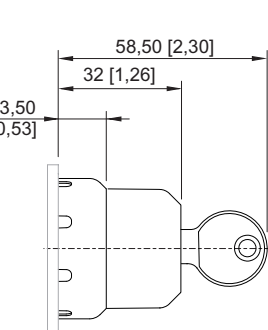
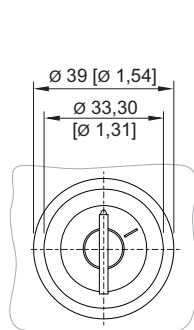
17177E00

8602/3-006 Pilzschlüsseltaster rot / schwarz
8602/3-009 Pilzschlüsseltaster rot / gelb

8602/3-023 Doppeldrucktaster



17180E00

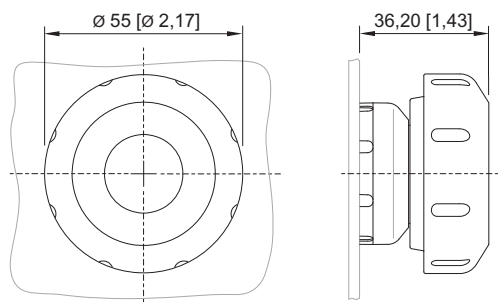


17349E00

8602/3-008 KMS Schüsselschalter

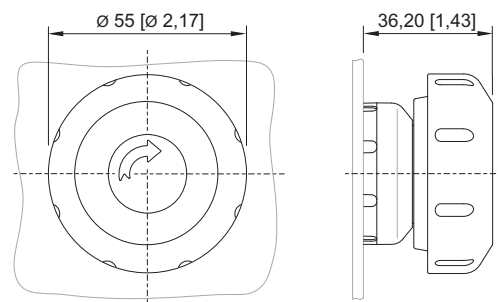
8602/3-008 MS Schüsselschalter

Maßzeichnungen (alle Maße in mm [Zoll]) – Änderungen vorbehalten



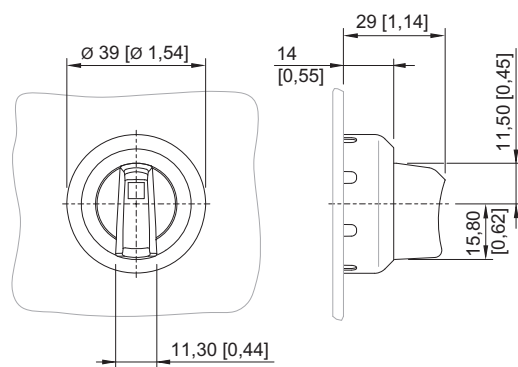
17179E00

8602/3-014 Pilzdrucktaster rot / schwarz
8602/3-703 Pilzdrucktaster schwarz /
schwarz



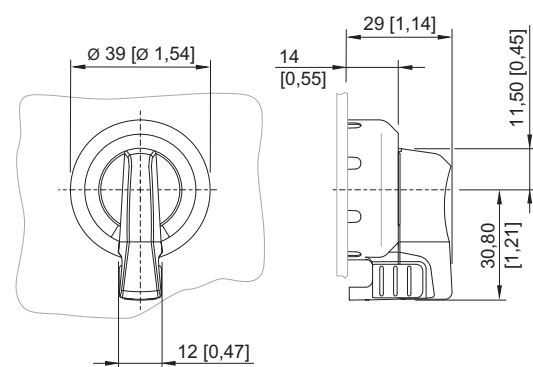
17178E00

8602/3-015 Pilzsperrtaster rot / gelb



17175E00

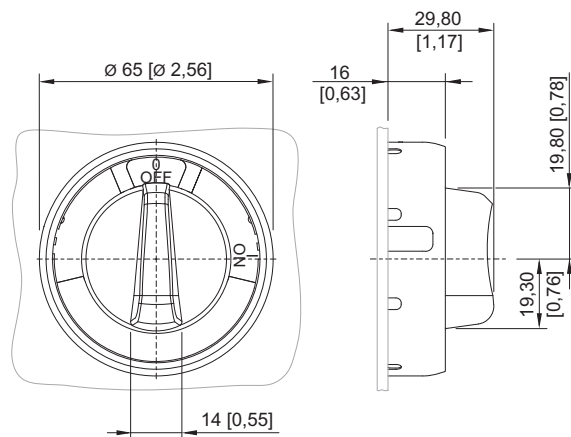
8602/3-726 Drehgriff, axial



17174E00

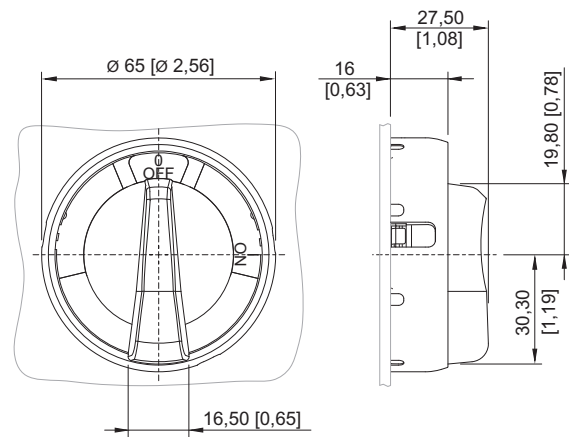
8602/3-727 Drehgriff, axial

Betätigungsvorsätze mit radialer Betätigung



17184E00

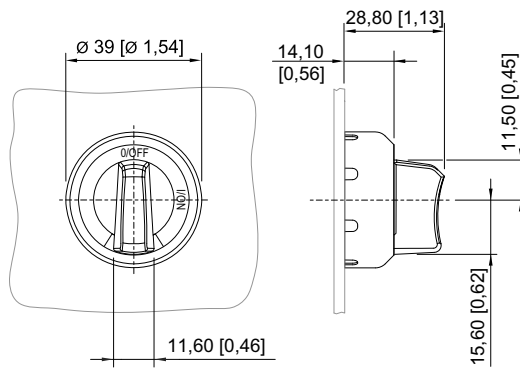
8602/3-728 Drehgriff, Griff schwarz,
Schutzkragen schwarz
8602/3-729 Drehgriff, Griff rot,
Schutzkragen gelb



17182E00

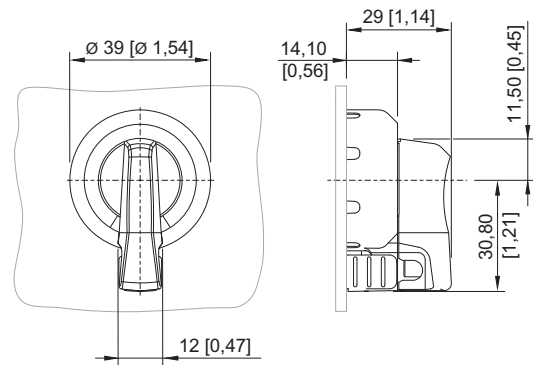
8602/3-730 Drehgriff, Griff rot,
Schutzkragen gelb
8602/3-731 Drehgriff, Griff schwarz,
Schutzkragen schwarz

Maßzeichnungen (alle Maße in mm [Zoll]) – Änderungen vorbehalten



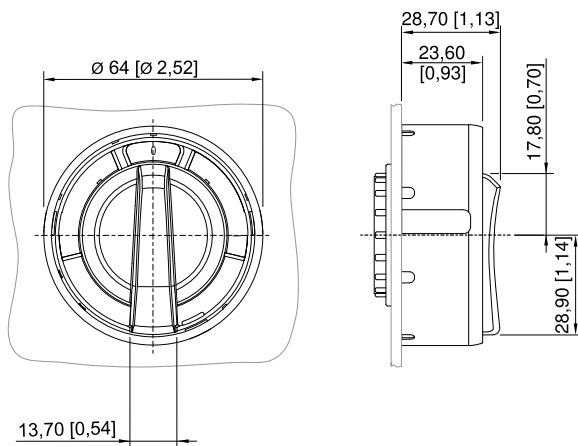
20772E00

8602/3-732 Drehgriff, nicht abschließbar



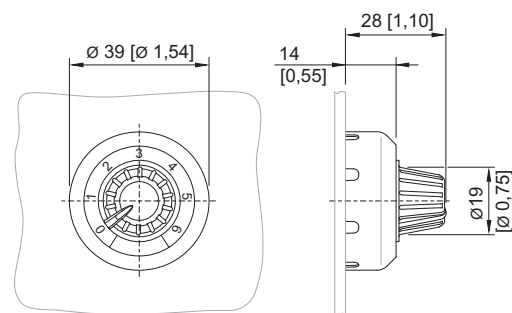
17183E00

8602/3-734 Drehgriff, 1-fach abschließbar



20773E00

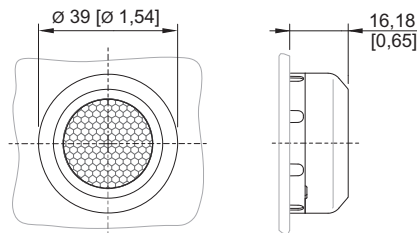
8602/3-736 Drehgriff Maxi, Griff schwarz,
Schutzkragen schwarz
8602/3-737 Drehgriff Maxi, Griff rot,
Schutzkragen gelb



17176E00

8602/3-092 Potentiometervorsatz

Betätigungsvorsätze ohne Betätigung

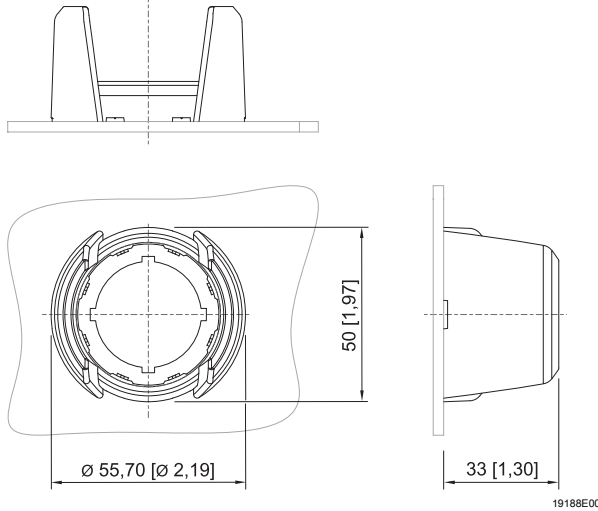


17185E00

8602/3-054 Leuchtmeldevorsatz

Maßzeichnungen (alle Maße in mm [Zoll]) – Änderungen vorbehalten

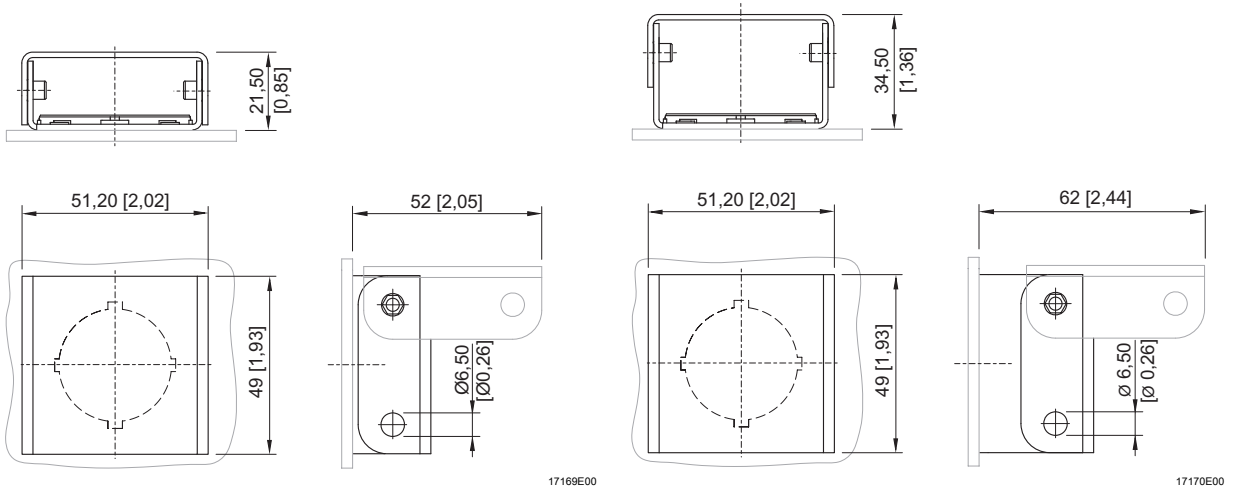
Schutzkragen



8602/3-751 Schutzkragen Kunststoff für Pilzsperrtaster NOT-AUS

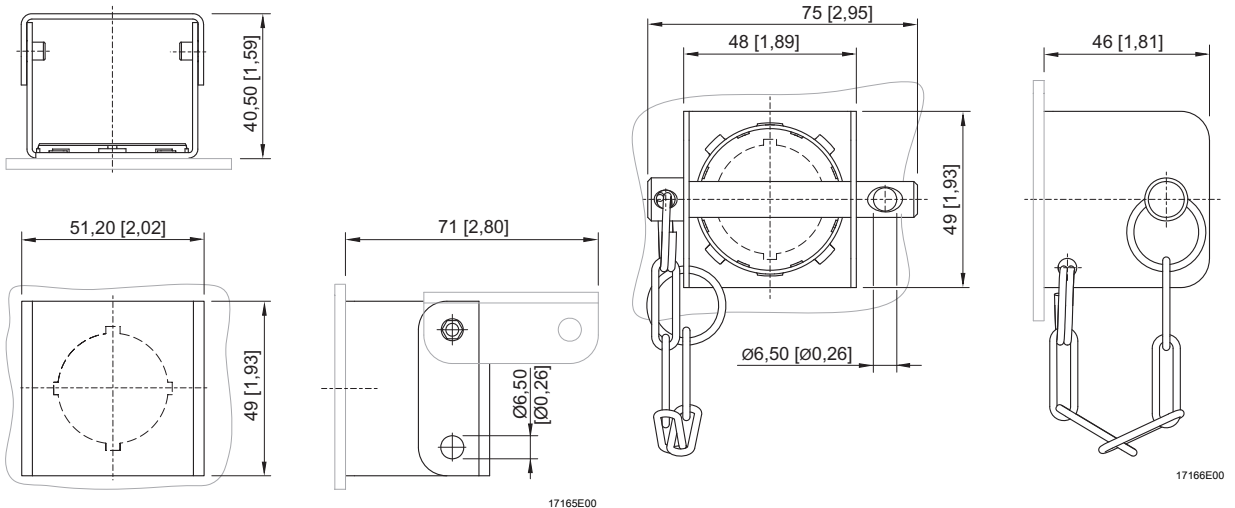
Maßzeichnungen (alle Maße in mm [Zoll]) – Änderungen vorbehalten

Abschließvorrichtung



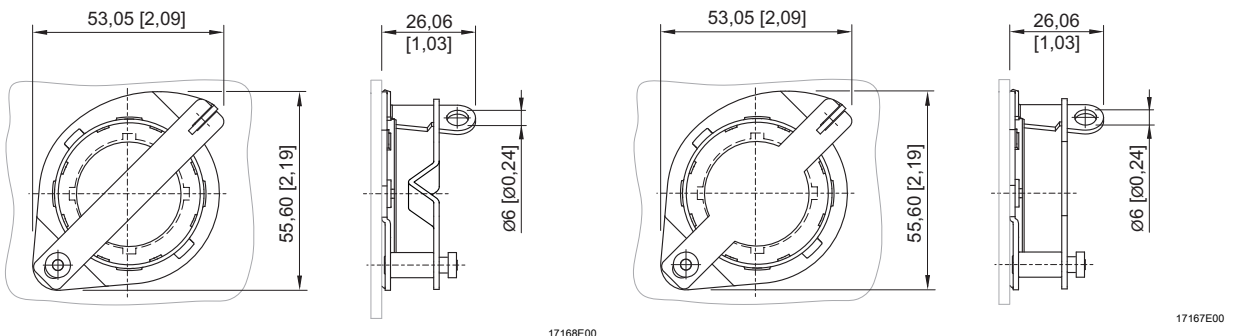
8602/3-753 Abschließvorrichtung Schutzklappe H19

8602/3-752 Abschließvorrichtung Schutzklappe H29



8602/3-758 Abschließvorrichtung Schutzklappe H38

8602/3-756 Abschließvorrichtung für betätigten Pilzsperrtaster

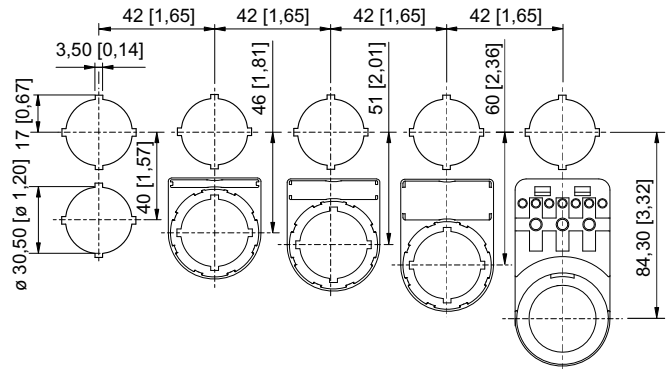
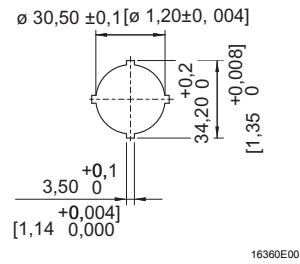


8602/3-754 Abschließvorrichtung für betätigten Drucktaster

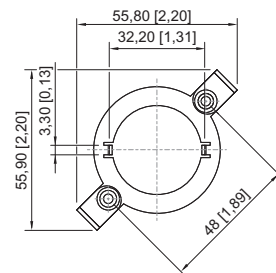
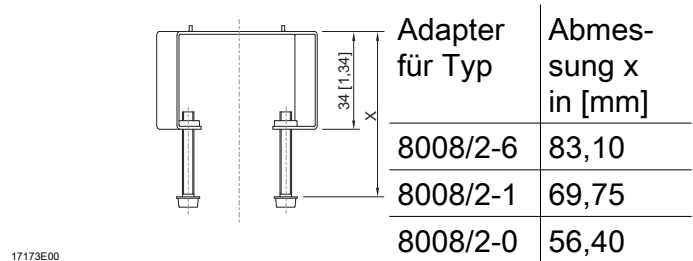
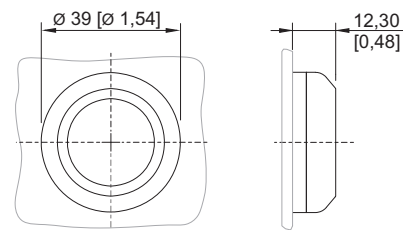
8602/3-755 Abschließvorrichtung für unbetätigten Drucktaster

Maßzeichnungen (alle Maße in mm [Zoll]) – Änderungen vorbehalten

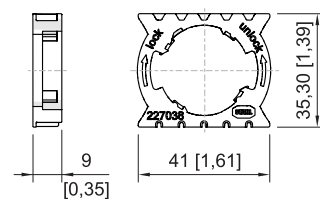
Einzelstanzbild



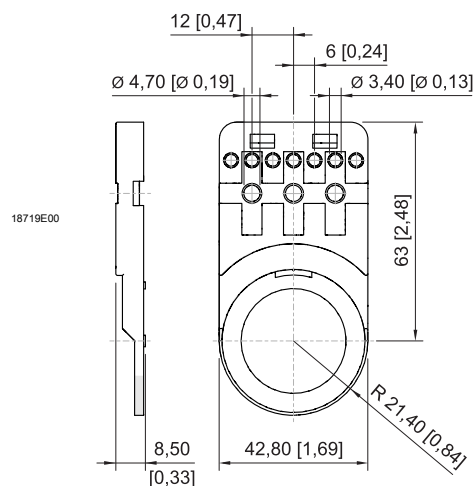
Zubehör



8602/3-733 Verschlusssteil



Adapter für Fronteinbau Typ 8008/2



Adapter für Fronteinbau

Träger Kabelkanal für Fronteinbau



Actuators

Series 8602/3

– Save for future use! –

Contents

1	General Information	3
1.1	Manufacturer	3
1.2	About these Manual	3
1.3	Further Documents	3
1.4	Conformity with Standards and Regulations	3
2	Explanation of the Symbols	4
2.1	Symbols in this Manual	4
2.2	Symbols on the Device	4
3	Safety	5
3.1	Intended Use	5
3.2	Personnel Qualification	5
3.3	Residual Risks	6
4	Transport and Storage	7
5	Mounting and Installation	7
5.1	Mounting / Dismounting	7
6	Commissioning	23
7	Operation	23
7.1	Characteristics and Functions during Operation	23
7.2	Unlocking Key-Operated Switches (8602/3-006, 8602/3-008, 8602/3-009)	23
8	Maintenance, Overhaul, Repair	24
8.1	Maintenance	24
8.2	Overhaul	24
8.3	Repair	24
9	Returning the Device	24
10	Cleaning	25
11	Disposal	25
12	Accessories and Spare Parts	25
13	Annex A	26
13.1	Technical Data	26
14	Annex B	28
14.1	Dimensions / Fastening Dimensions	28

1 General Information

1.1 Manufacturer

R. STAHL Schaltgeräte GmbH
Am Bahnhof 30
74638 Waldenburg
Germany

Phone: +49 7942 943-0
Fax: +49 7942 943-4333
Internet: r-stahl.com
E-Mail: info@r-stahl.com

1.2 About these Manual

- ▶ Read this manual, especially the safety notes, carefully before use.
- ▶ Observe all other applicable documents (see also chapter 1.3).
- ▶ Keep the manual throughout the service life of the device.
- ▶ Make the manual accessible to operating and maintenance personnel at all times.
- ▶ Pass the manual on to each subsequent owner or user of the device.
- ▶ Update the manual every time you receive an amendment to it from R. STAHL.

ID-No.: 229711 / 8602612300
Publication Code: 2020-10-05-HB00-III-en-03

The original instructions are the German edition.
They are legally binding in all legal affairs.

1.3 Further Documents

- Data sheet
- Operating instructions





For documents in further languages, see r-stahl.com.

1.4 Conformity with Standards and Regulations



- Certificates and EU Declaration of Conformity: r-stahl.com.
- The device has IECEx approval. See IECEx homepage: <http://iecex.iec.ch/> to view the certificate.
- Further national certificates can be downloaded via the following link: <https://r-stahl.com/en/global/support/downloads/>.

2 Explanation of the Symbols

2.1 Symbols in this Manual

Symbol	Meaning
	Tip for making work easier
 DANGER!	Dangerous situation which can result in fatal or severe injuries causing permanent damage if the safety measures are not complied with.
 WARNING!	Dangerous situation which can result in severe injuries if the safety measures are not complied with.
 CAUTION!	Dangerous situation which can result in minor injuries if the safety measures are not complied with.
NOTICE!	Dangerous situation which can result in material damage if the safety measures are not complied with.

2.2 Symbols on the Device

Symbol	Meaning
NB 0158 <small>16338E00</small>	Notified body for quality control.
 <small>02198E00</small>	Device certified for hazardous areas according to the marking.
 <small>11048E00</small>	Safety notes that must always be observed: The corresponding data and/or safety-related instructions contained in the manual must be followed for devices with this symbol!

3 Safety

The device has been manufactured according to the state of the art of technology while observing recognised safety-related rules. When using the device, it is nevertheless possible for hazards to occur to the life and limb of the user or third parties or for the device, environment or material assets to be compromised.

- ▶ Use the device only:
 - if it is not damaged
 - as intended, while remaining aware of safety and dangers
 - while taking this manual into account

3.1 Intended Use

The 8602/3 actuators are approved for use in hazardous areas of Zones 1, 2, 21 and 22 and in safe areas.

They are designed for installation in enclosure walls and enclosure covers of electrical equipment or of panels of the type of protection Increased safety "Ex e" and Protection by enclosure "Ex tb". Depending on the type, they are used for signal messages, for monitoring and control or even for emergency stopping electrical equipment.

The actuators may only be used with components from R. STAHL Schaltgeräte GmbH. Separate safety measures have to be implemented in certain circumstances when there are extreme environmental influences like dust and ice.

"Intended use" includes complying with this manual, the operating instructions and the other applicable documents, e.g. the data sheet. Any other use of the device is not intended.

3.2 Personnel Qualification

Qualified specialist personnel are required to perform the activities described in this manual. This primarily applies to work in the following areas:

- Mounting/dismounting the device
- Installation
- Commissioning
- Maintenance, repair, cleaning

Specialists who perform these activities must have a level of knowledge that meets applicable national standards and regulations.

Additional knowledge is required for activities in hazardous areas! R. STAHL recommends having a level of knowledge equal to that described in the following standards:

- IEC/EN 60079-14 (Electrical installations design, selection and erection)
- IEC/EN 60079-17 (Inspection and maintenance of electrical installations)
- IEC/EN 60079-19 (Equipment repair, overhaul and reclamation)

3.3 Residual Risks

3.3.1 Explosion Hazard

Despite the device's state-of-the-art design, explosion hazards cannot be entirely eliminated in hazardous areas.

- ▶ Perform all work steps in hazardous areas with the utmost care at all times!
- ▶ Transport, store, plan, mount and operate the device in compliance with the technical data exclusively (see the "Technical data" chapter).

Possible moments of danger (residual risks) can be categorised according to the following causes:

Mechanical damage

The device can become damaged during transportation, mounting or commissioning. This kind of damage can, for example, render the device's explosion protection partially or completely ineffective. This may result in explosions causing serious or even fatal injuries to persons in the vicinity.

- ▶ Transport the device only in its original packaging or in equivalent packaging. Observe the ambient conditions when selecting the transport packaging (see the "Technical data" chapter).
- ▶ Check the packaging and the device for damage. Report any damage to R. STAHL immediately. Do not commission a damaged device.
- ▶ Store the device in its original packaging in a dry place (with no condensation), and make sure that it is stable and protected against the effects of vibrations and knocks.

Improper mounting, installation, commissioning, maintenance or cleaning

Basic work such as mounting, commissioning, maintenance or cleaning of the device must be performed only in accordance with the applicable national regulations of the country of use and only by qualified persons. Otherwise the explosion protection can be rendered ineffective. This may result in explosions causing serious or even fatal injuries to persons in the vicinity.

- ▶ Have the mounting, installation, commissioning and maintenance work performed by qualified and authorised persons only (see chapter 3.2).
- ▶ When used in Zone 1, 2 or or Zone 21, 22 the device is to be installed in a protective enclosure or in a cabinet with a suitable degree of protection corresponding to IEC/EN 60079-0.
- ▶ Do not use painted, metal protective collars in areas where high charge-generating processes or machine friction and separation processes, electron spraying (e.g. around electrostatic coating systems) and pneumatically conveyed dust occur.
- ▶ Do not modify or change the device.
- ▶ Repair work on the device may only be performed by R. STAHL.
- ▶ Gently clean the device with a damp cloth only and without scratching, abrasive or aggressive cleaning agents or solutions.

4 Transport and Storage

- ▶ Transport and store the device carefully and in accordance with the safety notes (see Chapter "Safety").

5 Mounting and Installation

5.1 Mounting / Dismounting

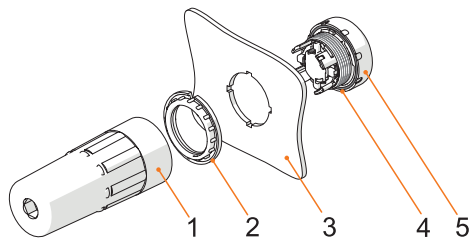
- ▶ Mount the device carefully and only in accordance with the safety notes (see Chapter "Safety").
- ▶ Read through the following installation conditions and assembly instructions carefully and follow them precisely.

5.1.1 Installation Conditions

⚠ DANGER! Explosion due to the sealing of the device being too strong or defective!
Non-compliance may result in serious or even fatal injuries.

- ▶ Observe the specified (maximum) enclosure wall thicknesses.
- ▶ Install the device based on the dimensional drawings (see Chapter "Attachment B").
Ensure that the dimensions are carefully observed.
- ▶ Observe specified tightening torques.
- ▶ Only install actuators up to a wall thickness of 5 mm/0.197 in, and rotary actuators with radial drive only up to a wall thickness of 3 mm/0.118.
- ▶ Do not use actuators with LED indicator lamps (series 8010/x-xx-ws).
- ▶ Only use actuators in NEC version with particular special accessories, see Chapter 5.1.8 and 5.1.9.

5.1.2 Actuator Mounting

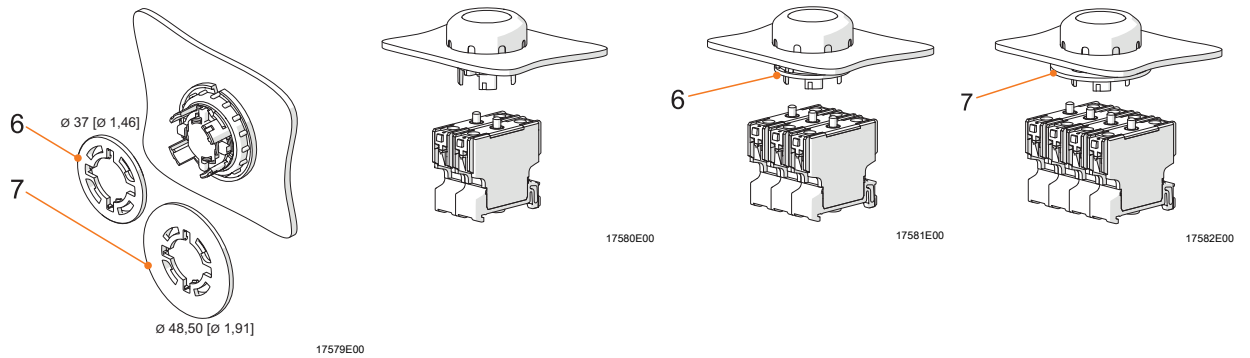


- ▶ Ensure correct fit of the seal (4).
- ▶ Align the actuator (5) with the punch pattern in the installation wall (3).
- ▶ Tighten the jam nut (2) with the special wrench (1) (tightening torque 3 Nm/26.55 lbf-in).

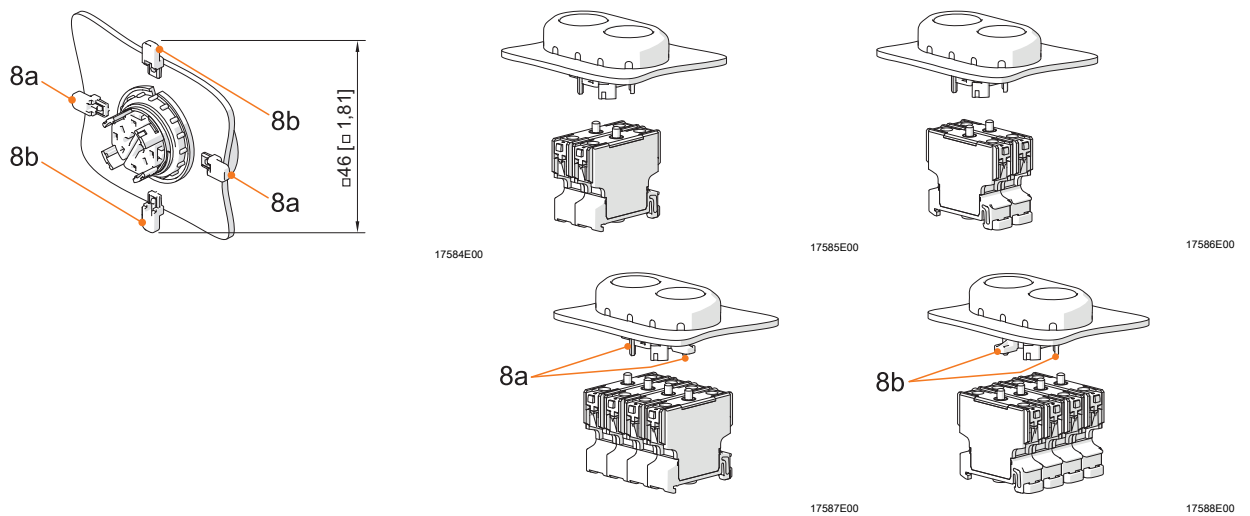
17578E00

5.1.3 Assembly of Pressure Plates

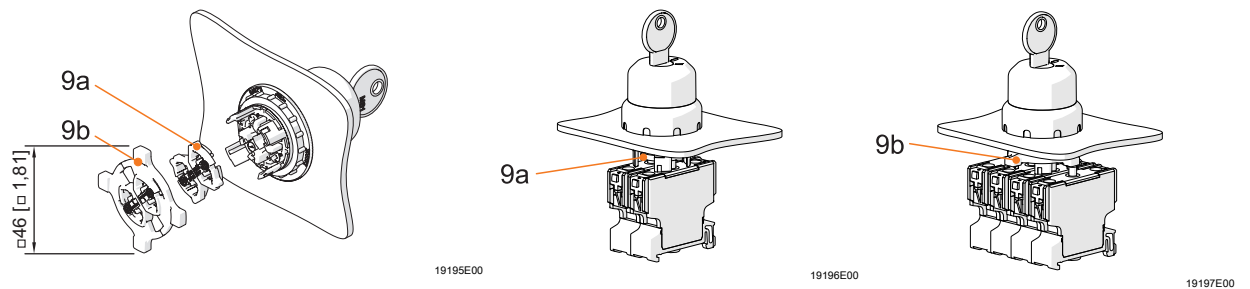
Actuator 8602/3-001 /-003 /-004 /-006 /-009 /-010 /-012 /-014 /-015 /-703 /-735



Actuator 8602/3-023



Actuator 8602/3-008 /-726 /-727

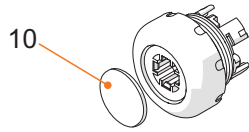


Legend

- 6 = Pressure plate Ø37 (order no. 215436)
- 7 = Pressure plate Ø48.5 (order no. 215437)
- 8a, 8b = Pressure plate L Ø46 (order no. 221706)
- 9a = Pressure plate for 1 and 2 contact elements Ø28 (order no. 253627)
- 9b = Pressure plate for 3 and 4 contact elements Ø46 (order no. 221707)

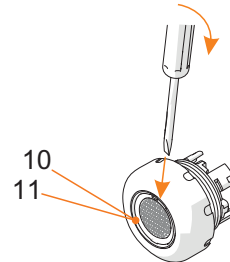
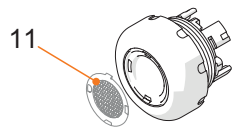
5.1.4 Mounting and Dismounting of Button Label, Colour Filter and Colour Cap

Actuator 8602/3-001 /-003 /-004 /-014 /-703 /-023



17598E00

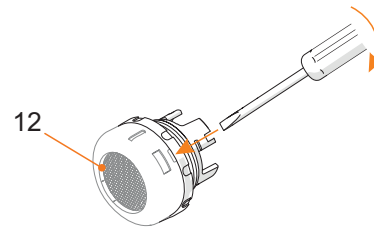
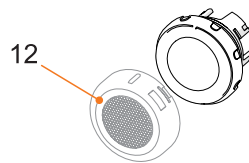
Actuator 8602/3-735



17599E00

17801E00

Actuator 8602/3-054



17600E00

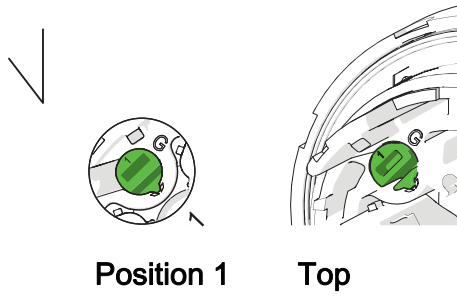
17602E00

Legend

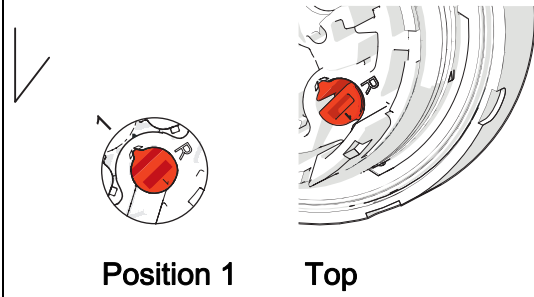
- 10 = Button label (order no. see data sheet)
- 11 = Colour filter (order no. see data sheet)
- 12 = Colour cap (order no. see data sheet)

5.1.5 Coding of axial Rotary Actuator 8602/3-726 I-727 and Key-Operated Switch 8602/3-008

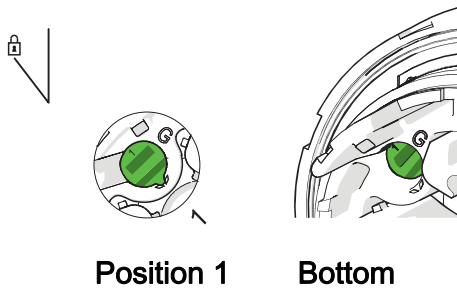
Latching



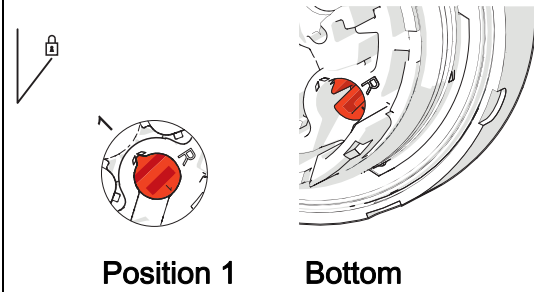
Latching



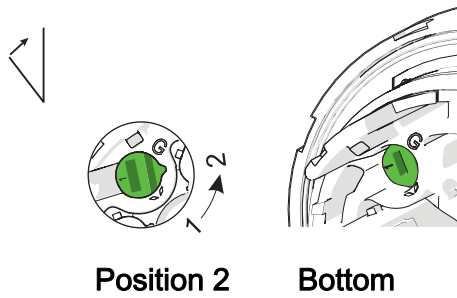
Latching
Key not removable



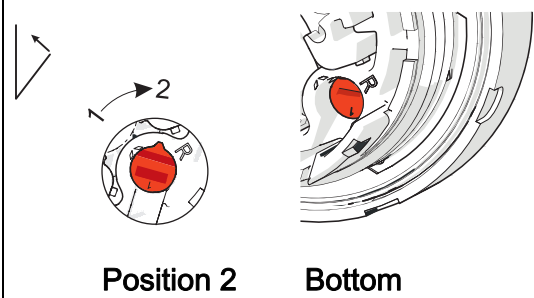
Latching
Key not removable



spring return



spring return



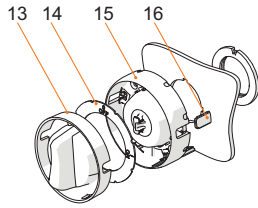
Basic position: position 1

Rotary actuator			Key-operated switch						
3 switching positions			2 switching positions		3 switching positions			2 switching positions	
↓	M03 r/r/r	↓	M01 r/r	↓	↓	M03 r/r/r	↓	M01 r/r	↓
↓	M04 r/r/t	↘	M02 r/t	↘	↓	M04 r/r/t	↘	M02 r/t	↘
↙	M05 t/r/r	↓			↙	M05 t/r/r	↓	M07 r/r*	↓
↙	M06 t/r/t	↘			↙	M06 t/r/t	↘		↓
					↓	M08 r*/r/r	↓		↓
					↓	M09 r/r/r*	↓		↓
					↓	M10 r*/r/r*	↓		↓
					↓	M11 r*/r/t	↘		↓
					↙	M12 t/r/r*	↓		↓

04464E00

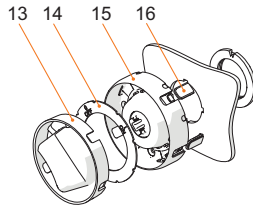
5.1.6 Assembly of Rotary Actuators

Actuator 8602/3-728 /-729 /-730 /-731



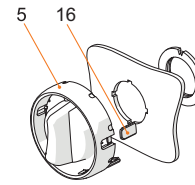
14698E00

90° variant not assembled



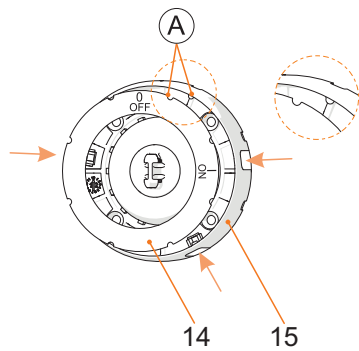
14699E00

45° variant not assembled



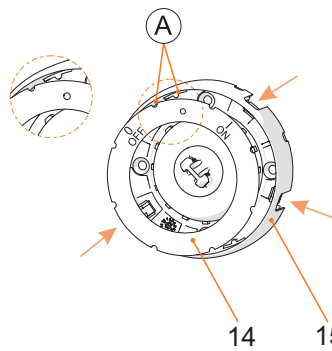
14700E00

90° variant installed



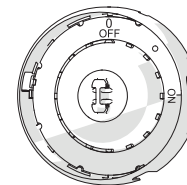
17631E00

Mounting of label
90° variant



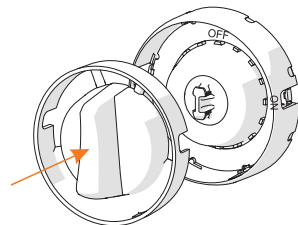
17632E00

Mounting of label
45° variant



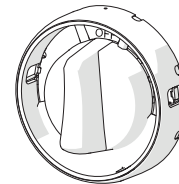
17633E00

Mounting of label is complete



17634E00

Mounting of handle
45° and 90° variant



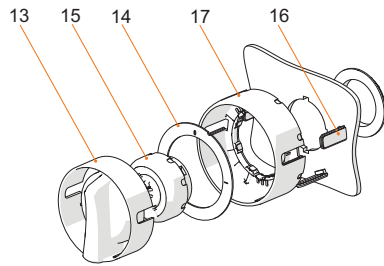
17635E00

Mounting of handle is complete

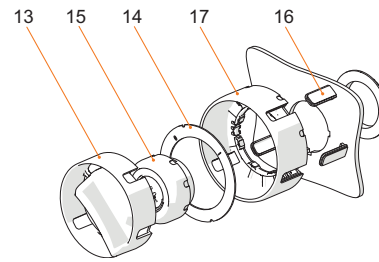
Legend

- 5 = Actuator
- 13 = Handle
- 14 = Label
- 15 = Coupling
- 16 = Closing part

Actuator 8602/3-736 I-737



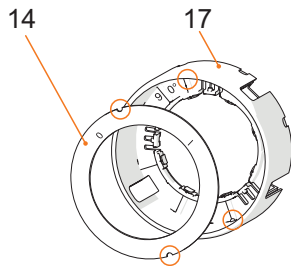
90° variant not assembled



45° variant not assembled

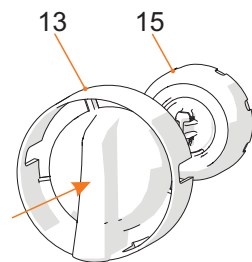
20774E00

20775E00

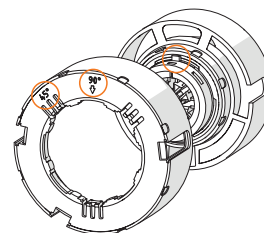


**Mounting of label
in protective collar**

20896E00



**Mounting of handle
with coupling**



**Mounting of handle
with protective collar
(Handle position padlockable at 90° or 45°)**

20897E00

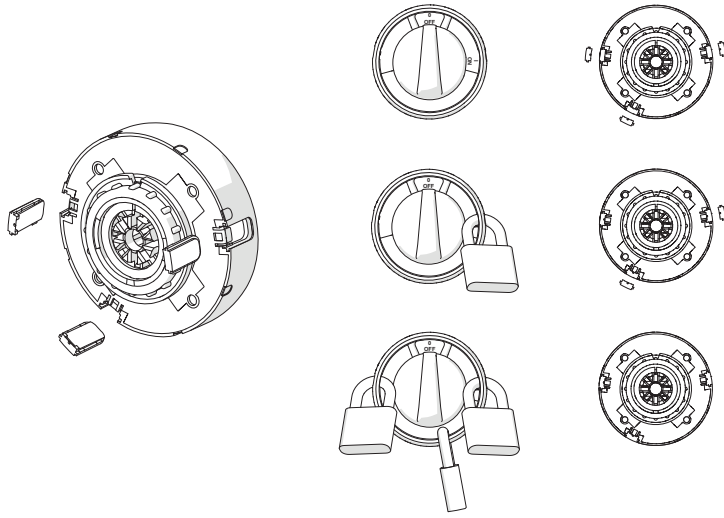
20898E00

Legend

- 13 = Handle
- 14 = Label
- 15 = Coupling
- 16 = Closing part
- 17 = Protective collar

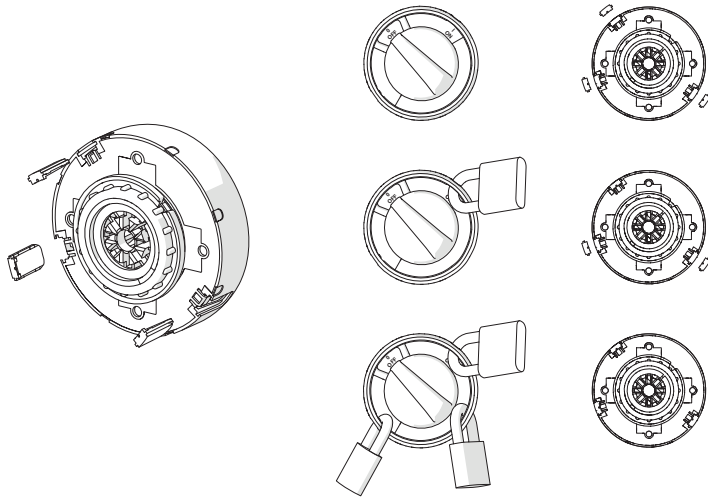
i After the handle is mounted, it can no longer be removed and the alignment of the label can no longer be changed.

Determining padlockability using closing parts



17650E00

90° variant

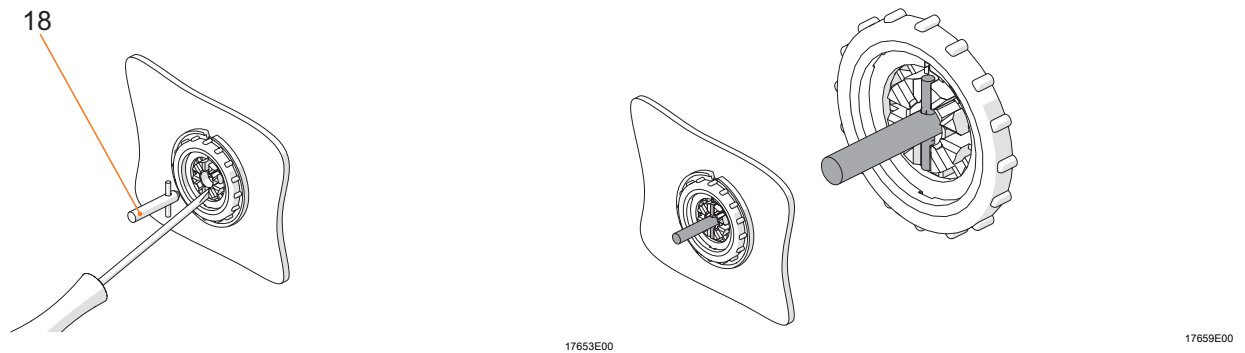


17651E00

45° variant

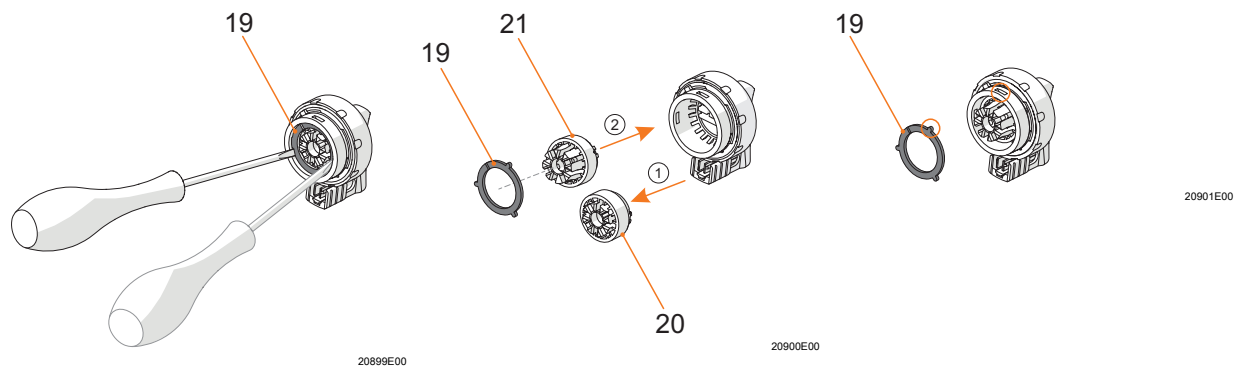
Machining the actuator to hold the switch

Actuator 8602/3-091 /-728 /-729 /-730 /-731 /-732 /-734 /-736 /-737



- ▶ Break off two opposing fillets so that positions of switch (18) and handle correspond.
- ▶ Remove broken-off fillets.

Replacement of long coupling part



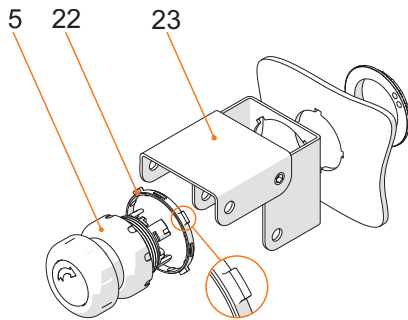
- ▶ Carefully lever out ring (19).
- ▶ Remove short coupling (20) and insert long coupling (21).
- ▶ Carefully snap ring (19) into place at the 3 lugs and break out fillets.

5.1.7 Mounting of Accessories

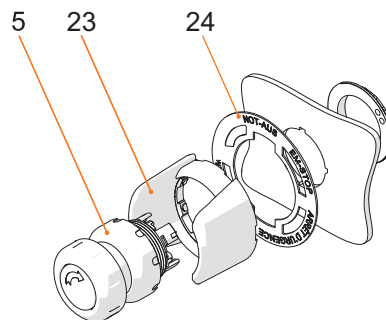
Depending on the type, different accessories have to be mounted for the mounting of the actuators to be complete:

- Locking devices and label holders, see Chapter 5.1.7
- For mounting rail mounting (NEC version): see Chapter 5.1.8 (absolutely necessary)
- For front installation (NEC version): see Chapter 5.1.9 (absolutely necessary)
- Front installation with built-in elements type 8082/8010: see Chapter 5.1.10
- Front installation with control switch type 8008/2: see Chapter 5.1.11

Locking devices 8602/3-752 /-753 /-754 /-755 /-756 /-758 8602/3-751 plastic protective collar



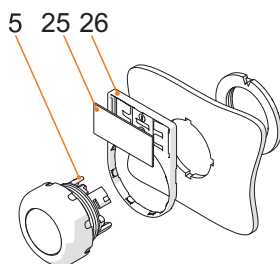
19198E00



19199E00

► Ensure correct alignment of the fastening ring (22).

Label holder, SZ 1, 2, 3



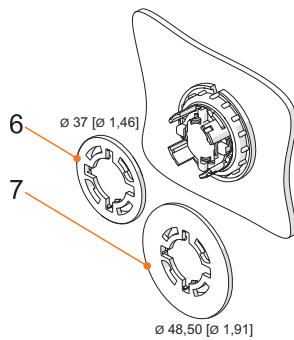
17606E00

Legend

- 5 = Actuator
- 22 = Fastening ring
- 23 = Locking devices or protective collar (see data sheet for order no.)
- 24 = Label for 8602/3-751 plastic protective collar (see data sheet for order no.)
- 25 = Label (see data sheet for order no.)
- 26 = Label holder (see data sheet for order no.)

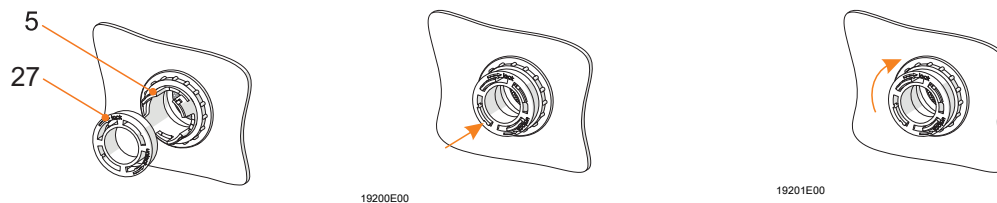
5.1.8 Mounting Accessories for Mounting Rail Mounting (NEC Version) (absolutely necessary)

Mounting of accessories for 8602/3-001 /-003 /-004 /-006 /-009 /-010 /-012 /-014 /-015 /-703 /-735



17579E00

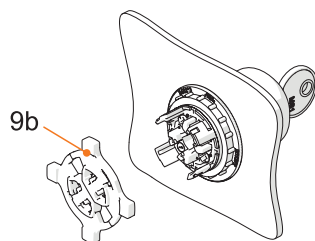
Mounting of accessories for 8602/3-054 /-092



19202E00

- ▶ After mounting the actuator (5), place the covering (27) onto the actuator.
- ▶ Press the covering (27) on until it clicks.
- ▶ Turn the covering (27) clockwise until it locks audibly.

Mounting of accessories for 8602/3-008 /-726 /-727



21197E00

- ▶ Snap on pressure plate (9b).

Legend

- 6 = Pressure plate Ø37 mm (order no. 215436)
- 7 = Pressure plate Ø48.5 mm (order no. 215437)
- 9b = Pressure plate for 3 and 4 contact elements (order no. 221707)
- 27 = Covering (order no. 252023)

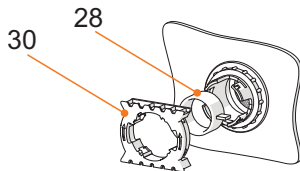
5.1.9 Mounting of Accessories for Front Installation (NEC Version) (absolutely necessary)

i Actuators with adapter (30) (order no. 227038) correspond to NEC.

Exception:

The actuators 8602/3-054 /-008 /-726 /-727 have to be supplemented by the following accessories.

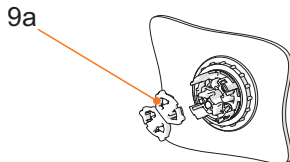
Mounting of accessories for 8602/3-054



► Insert the covering (28) before mounting the adaptor (30).

21138E00

Mounting of accessories for 8602/3-008 /-726 /-727

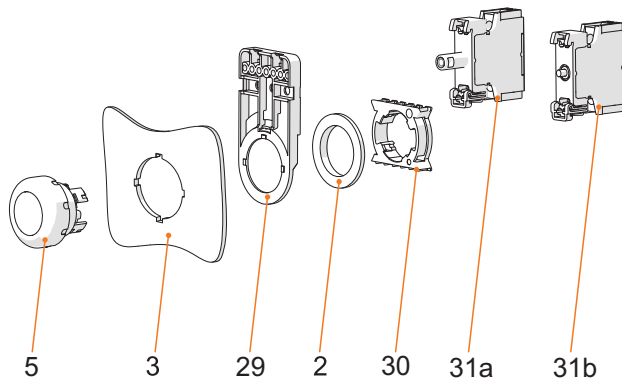


21139E00

Legend

- 9a = Pressure plate for 1, 2 and 3 contact elements (order no. 253627) for front installation
- 28 = Covering (order no. 253260) for front installation 8602/3-054 NEC
- 30 = Adaptor (order no. 227038)

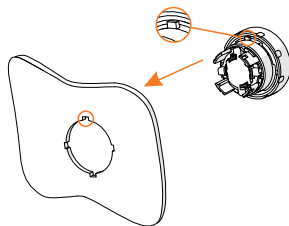
5.1.10 Front Installation Mounting with Built-In Element Type 8082/8010



18177E00

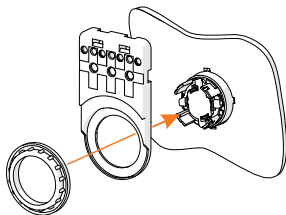
Legend

- 2 = Jam nut (order no. 205592)
- 3 = Installation wall (wall thickness max. 5 mm/0.197 in)
- 5 = Actuator with seal (4)
- 29 = Support for cable duct (optional) (order no. 248673)
- 30 = Adaptor (order no. 227038)
- 31a = Built-in element: LED element 8010/6
- 31b = Built-in element: Contact element 8082/3



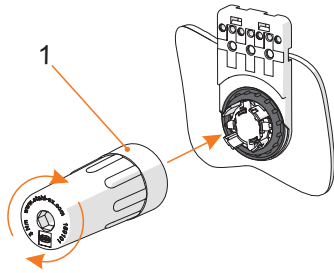
18047E00

- ▶ Insert and align the actuator (5) in the installation wall opening (3).
- ▶ Ensure that the seal (4) fits correctly in the actuator.



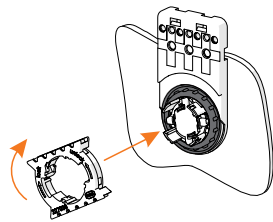
18173E00

- i** A support (29) can be installed and used to mount the cable ducts or lead clips. The support must be put on before mounting the jam nut (2). When using the support (29), the wall thickness of the installation wall is reduced to max. 3.8 mm/0.15 in.
- ▶ Connect the support (29) to the reverse side of the actuator (5).



18174E00

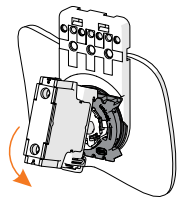
- ▶ Tighten the jam nut (2) on actuator (5) and support (29) (tightening torque 3 Nm/26.55 lbf-in) using the special wrench (1) (order no. 169101).



18175E00

- ▶ **i** The adaptor (30) can be installed in 4 positions.

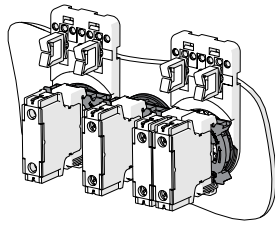
- ▶ Connect the adaptor (30) to the actuator (5).
- ▶ Turn the adaptor (30) clockwise until it audibly snaps into place.
- ▶ Check that the adaptor (30) fits securely.



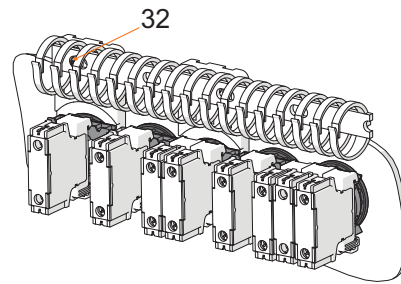
18176E00

- ▶ **i** A maximum of 3 built-in elements (31a or 31b) can be snapped onto the adaptor (30).

- ▶ Snap the built-in element (31a or 31b) onto the adaptor (30). For LED element (31b), additionally ensure that it is placed centrally in the actuator.
- ▶ Check that the built-in element (31a or 31b) fits securely.



18128E00

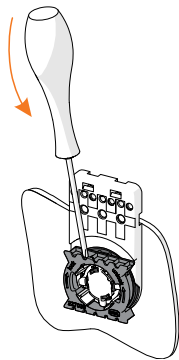


18129E00

i To simplify installation of the electrical lines, wiring clamps, cable ties or cable ducts can be mounted directly on the support (29) and the electrical lines can be secured.

- ▶ Tighten the screw (32) (order no. 110407) for the support (tightening torque 1.5 Nm/13.28 lbf-in).

Dismounting the adaptor

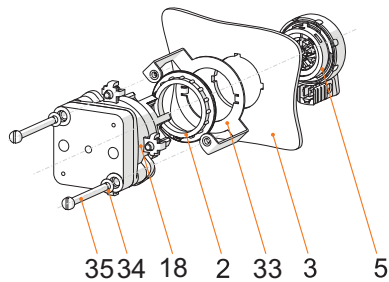


18423E00

- ▶ Insert a screwdriver into the opening of the adaptor (30).
- ▶ Loosen the adaptor (30) using a lever movement anti-clockwise and remove.

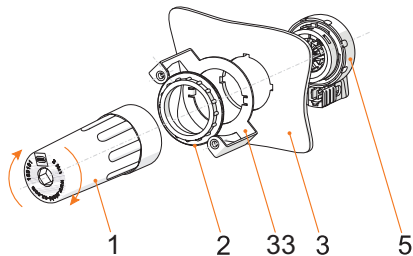
5.1.11 Front Installation Mounting with Control Switch Type 8008/2

i Installation only possible up to a wall thickness of 2 mm.

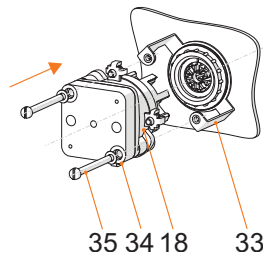


Legend

- 2 = Jam nut (order no. 205592)
- 3 = Installation wall (wall thickness max. 2 mm/0.0787 in)
- 5 = Actuator 8602/3 with seal (4)
- 18 = Control switch 8008/2-
- 33 = Adaptor 8602/3 for front installation for type 8008/2
- 34 = Disc M4
- 35 = Screw M4x



- ▶ Insert and align the actuator (5) in the installation wall opening (3).
- ▶ Ensure that the seal (4) fits correctly in the actuator.
- ▶ Connect the adaptor (33) to the actuator (5) from the rear.
When doing so, also make sure that it fits correctly at the cut-outs.
- ▶ Screw the jam nut (2) from the rear onto the thread of the actuator (5) with the special wrench (1) (order no. 169101) (tightening torque 3 Nm/26.55 lbf-in).



19615E00

- ▶ Align the control switch (18) on the adaptor (33) so that the screws (35) fit into the intended threaded holes in the adaptor (33).
- ▶ Insert the screw (35) with the disc (34) into the control switch (18) and tighten it in the adaptor (tightening torque 1.4 Nm/12.39 lbf-in).

6 Commissioning

Before commissioning, carry out the following checks:

- ▶ Monitor whether the mounting and installation have been executed according to regulations.
- ▶ Check the enclosure and actuators for damage.
- ▶ Check whether all the specified tightening torques have been observed.
- ▶ Monitor whether the actuator fulfills the required function.
- ▶ Monitor whether the seal fits correctly.

7 Operation

7.1 Characteristics and Functions during Operation

Thanks to their special technical features, the actuators can withstand the most extreme conditions. Alongside the application option at an ambient temperature of -60 to + 70 °C, the degree of protection IP66 is observed according to EN 60529. It is also possible to actuate up to four contact elements from the 8082 series with a single axial actuator from the 8602/3 series.

The key-operated and rotary switches can be coded. This allows the "latching/spring return" and/or "key not detachable" functions to be set at any time without additional accessories

7.2 Unlocking Key-Operated Switches (8602/3-006, 8602/3-008, 8602/3-009)

The mushroom stay-put button with key lock 8602/3-006 and 8602/3-009 as well as the key-operated switch 8602/3-008 are used as emergency stop devices for the immediate stopping of the connected electrical equipment.

In order to move back into the original, alarm-ready switching state after an emergency stop, they must be unlocked first via the integrated/enclosed key.

8 Maintenance, Overhaul, Repair

- ▶ Comply with the applicable national standards and regulations in the country of use, e.g. IEC/EN 60079-14, IEC/EN 60079-17, IEC/EN 60079-19.

8.1 Maintenance

Check the following points in addition to the national regulations:

- Whether the device enclosure and/or protective enclosure has/have cracks or other visible signs of damage
- Whether the parts are securely fitted
- Use only CES care products for locking cylinders.
- Monitor whether the actuator fulfills the required function.

8.2 Overhaul

- ▶ Perform maintenance on the device according to the applicable national regulations and the safety notes in this manual ("Safety" chapter).

8.3 Repair

- ▶ Repair work on the device must be performed only by R. STAHL.

9 Returning the Device

- ▶ Only return or package the devices after consulting R. STAHL!
Contact the responsible representative from R. STAHL.

R. STAHL's customer service is available to handle returns if repair or service is required.

- ▶ Contact customer service personally.

or

- ▶ Go to the r-stahl.com website.
- ▶ Under "Support" > "RMA" > select "RMA-REQUEST".
- ▶ Fill out the form and send it.
You will automatically receive an RMA form via email. Please print this file off.
- ▶ Send the device along with the RMA form in the packaging to
R. STAHL Schaltgeräte GmbH (refer to chapter 1.1 for the address).

10 Cleaning

- ▶ To avoid electrostatic charging, the devices located in hazardous areas may only be cleaned using a damp cloth.
- ▶ Do not use corrosive cleaning agents or solvents.

11 Disposal

- ▶ Observe national and local regulations and statutory regulations regarding disposal.
- ▶ Separate materials when sending them for recycling.
- ▶ Ensure environmentally friendly disposal of all components according to the statutory regulations.

12 Accessories and Spare Parts

NOTICE! Malfunction or damage to the device due to the use of non-original components. Non-compliance can result in material damage.

- ▶ Use only original accessories and spare parts from R. STAHL Schaltgeräte GmbH (see data sheet).

13 Annex A

13.1 Technical Data

Explosion Protection


Global (IECEX)

Gas and dust	IECEX PTB 13.0047U Ex eb IIC Gb Ex tb IIIC Db
--------------	-----------------------------------------------------

Europe (ATEX)

Gas and dust	PTB 13 ATEX 1019 U ⊕ II 2 G Ex eb IIC Gb ⊕ II 2 D Ex tb IIIC Db
--------------	-----------------------------------------------------------------------

USA (NEC)/Canada (CEC)

NEC and CEC	 E182378 NEC: Class I, Zone 1, AEx eb IIC Gb Zone 21, AEx tb IIIC Db CEC: Ex eb IIC Gb U Ex tb IIIC Db
-------------	--------------------------------------------------------------------------------------------------------------------------------------------------------------------------------------------------------------

Certifications and certificates

Certificates	IECEX, ATEX, USA (NEC), Canada (CEC)
--------------	--------------------------------------

Technical Data**Ambient conditions**

Operating temperature	Silicone-free (NBR)	-20 to +60 °C / -4 to +140 °F
	Silicone:	-60 to +70 °C / -76 to +158 °F
Storage temperature	Silicone-free (NBR):	-25 to +60 °C / -13 to +140 °F
	Silicone:	-60 to +70 °C / -76 to +158 °F
Use at the height of	Actuators with silicone seals have coloured labels on the bottom. < 2,000 m	

Mechanical data

Material	polyamide
Degree of protection	IP66 according to IEC/EN 60529
Service life	8602/3-001: 1,000,000 actuations 8602/3-023, 8602/3-003: 200,000 actuations All further variants: 100,000 actuations
Degree of pollution	3
Impact strength	7 J (EN 60079-0) min. IK08 (EN 62208) 4 J (EN 60079-0: illuminated pushbutton and indicator lamp bezel) min. IK07 (EN 62208)
Dimensions	see dimensional drawings
Tightening torque of the locknut	3 Nm/26.55 lbf-in

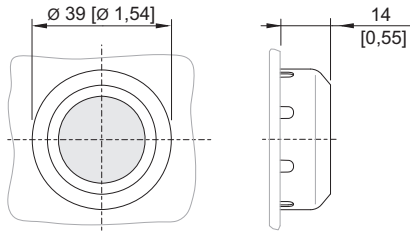
For further technical data, see r-stahl.com.

14 Annex B

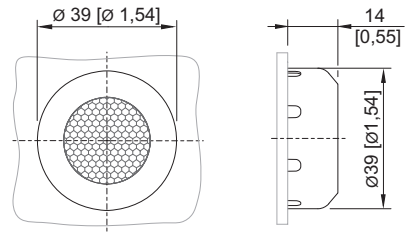
14.1 Dimensions / Fastening Dimensions

Dimensional drawings (all dimensions in mm [inches]) – Subject to modification

Actuators with axial actuation

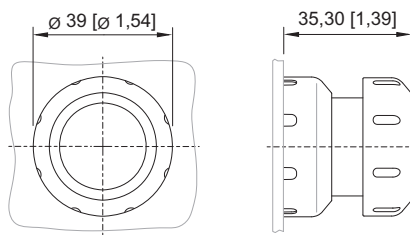


17188E00



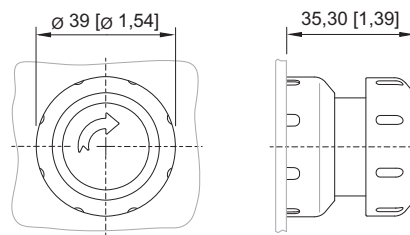
17172E00

8602/3-001 pushbutton



17181E00

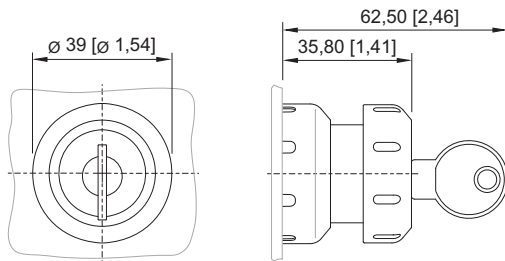
8602/3-735 illuminated pushbutton



17186E00

8602/3-003 mushroom pushbutton, black

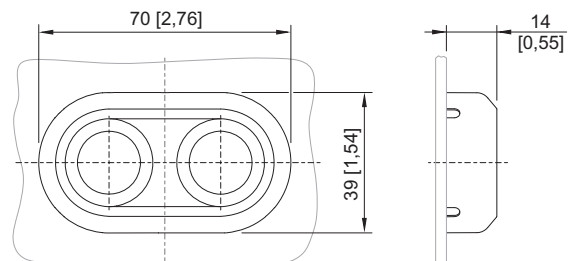
8602/3-004 mushroom pushbutton, red/black



17187E00

8602/3-010 mushroom stay-put button, red/yellow

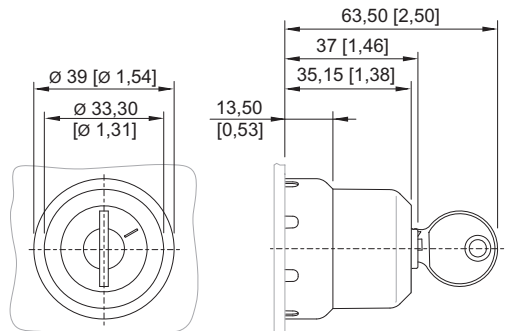
8602/3-012 mushroom stay-put button, black/black



17177E00

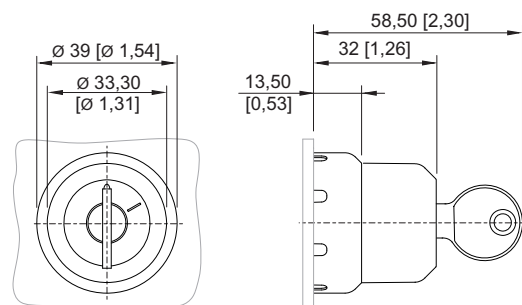
8602/3-006 mushroom stay-put button with key lock, red/black

8602/3-009 mushroom stay-put button with key lock, red/yellow



17180E00

8602/3-023 twin pushbutton

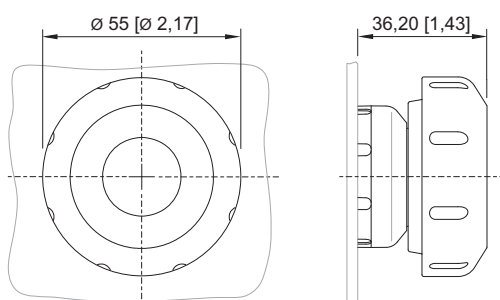


17349E00

8602/3-008 KMS key-operated switch

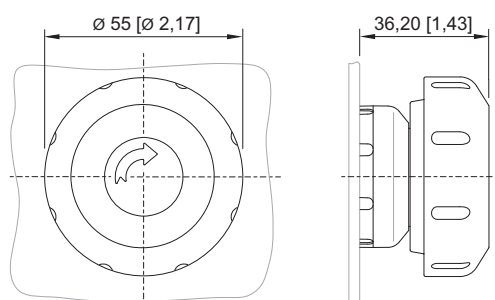
8602/3-008 MS key-operated switch

Dimensional drawings (all dimensions in mm [inches]) – Subject to modification



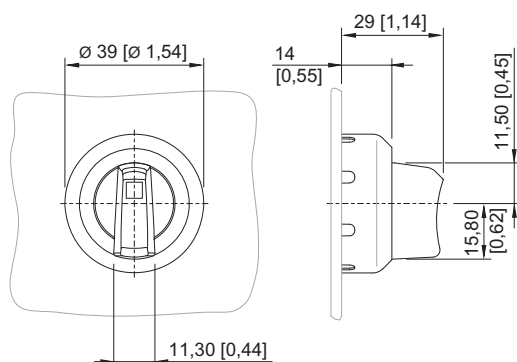
17179E00

**8602/3-014 mushroom pushbutton,
red/black**
**8602/3-703 mushroom pushbutton,
black/black**



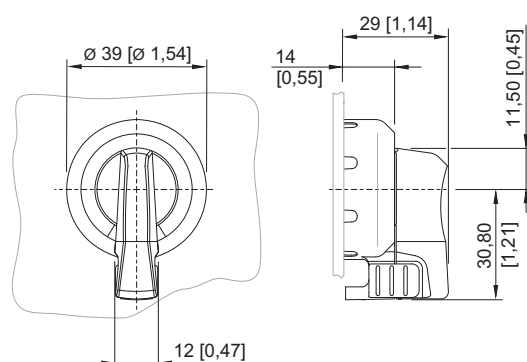
17178E00

**8602/3-015 mushroom stay-put button,
red/yellow**



17175E00

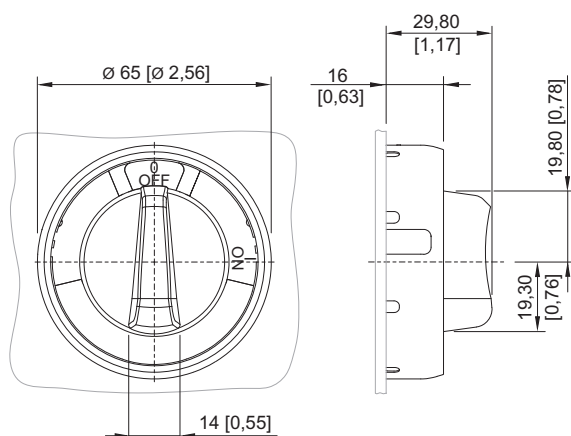
8602/3-726 rotary actuator, axial



17174E00

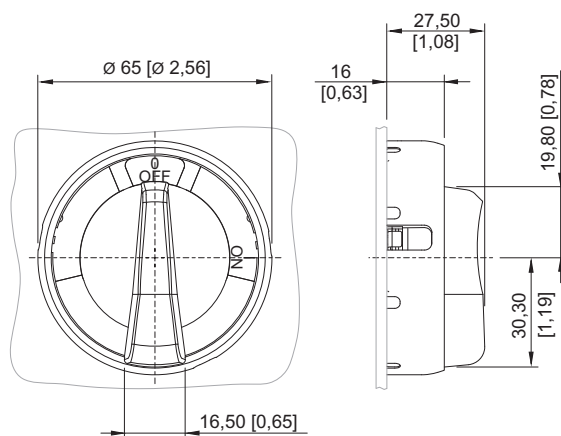
8602/3-727 rotary actuator, axial

Actuators with radial actuation



17184E00

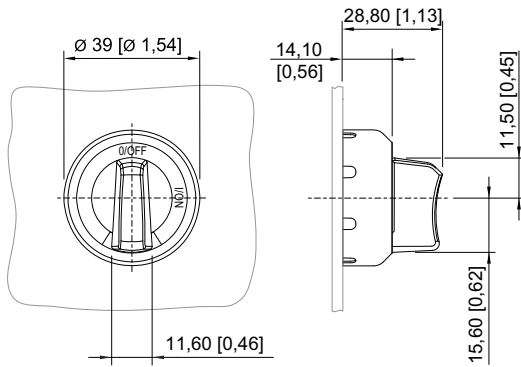
**8602/3-728 rotary actuator,
black handle, black protective collar**
**8602/3-729 rotary actuator,
red handle, yellow protective collar**



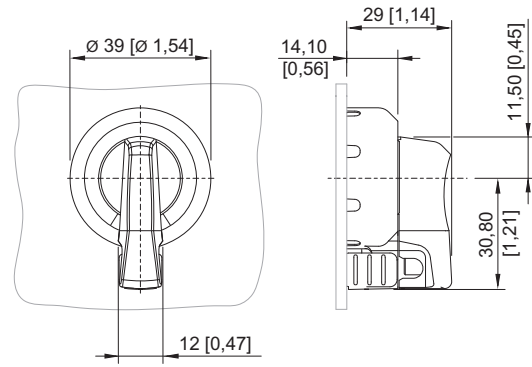
17182E00

**8602/3-730 rotary actuator,
red handle, yellow protective collar**
**8602/3-731 rotary actuator,
black handle, black protective collar**

Dimensional drawings (all dimensions in mm [inches]) – Subject to modification



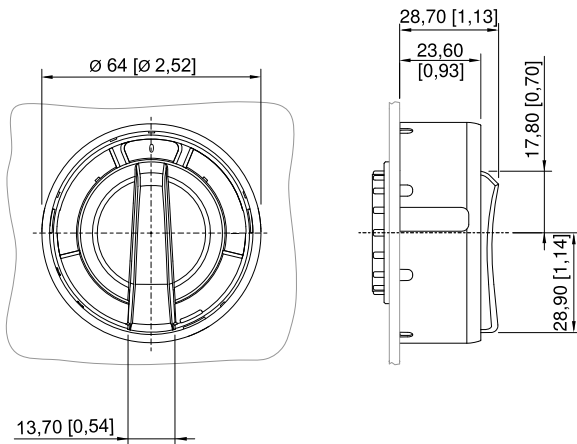
20772E00



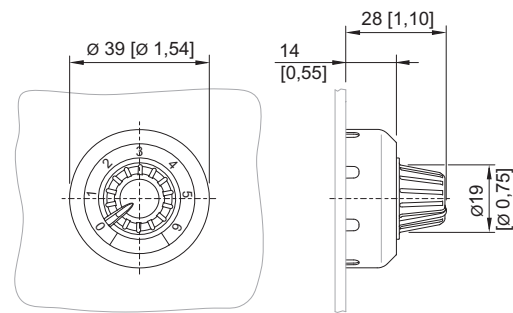
17183E00

8602/3-732 rotary actuator, not padlockable

8602/3-734 rotary actuator, padlockable using 1 lock



20773E00

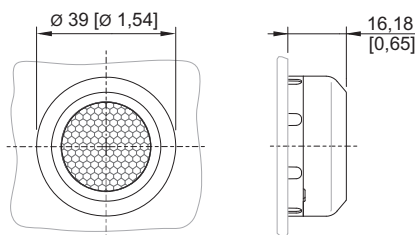


17176E00

8602/3-736 rotary actuator maxi, black handle, black protective collar
8602/3-737 rotary actuator maxi, red handle, yellow protective collar

8602/3-092 potentiometer bezel

Actuators without actuation



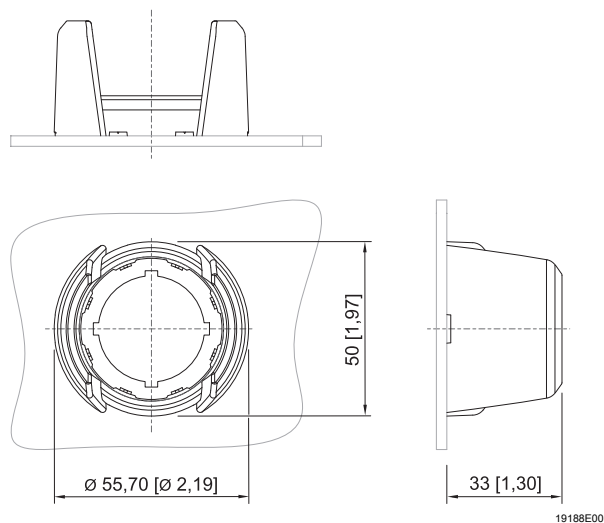
17185E00

8602/3-054 indicator lamp bezel

Dimensional drawings (all dimensions in mm [inches]) – Subject to modification

EN

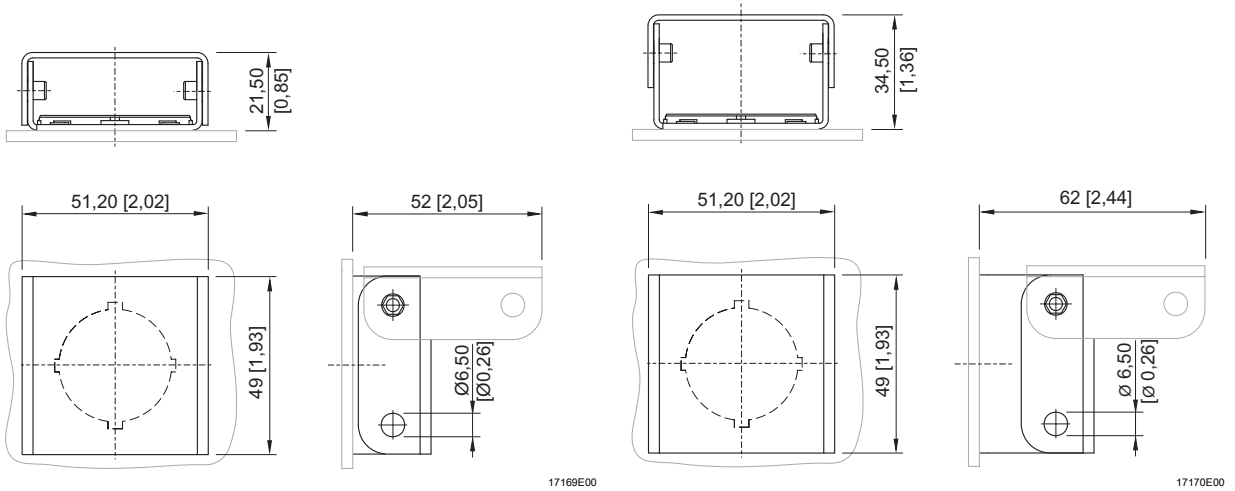
Protective collar



8602/3-751 protective plastic collar for mushroom stay-put button EM-STOP

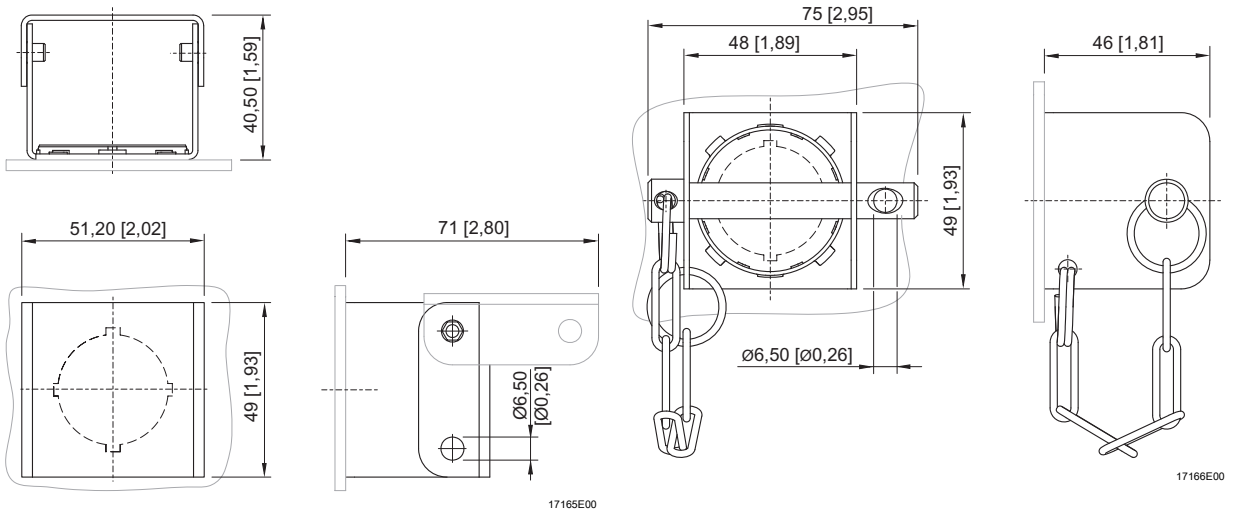
Dimensional drawings (all dimensions in mm [inches]) – Subject to modification

Locking device



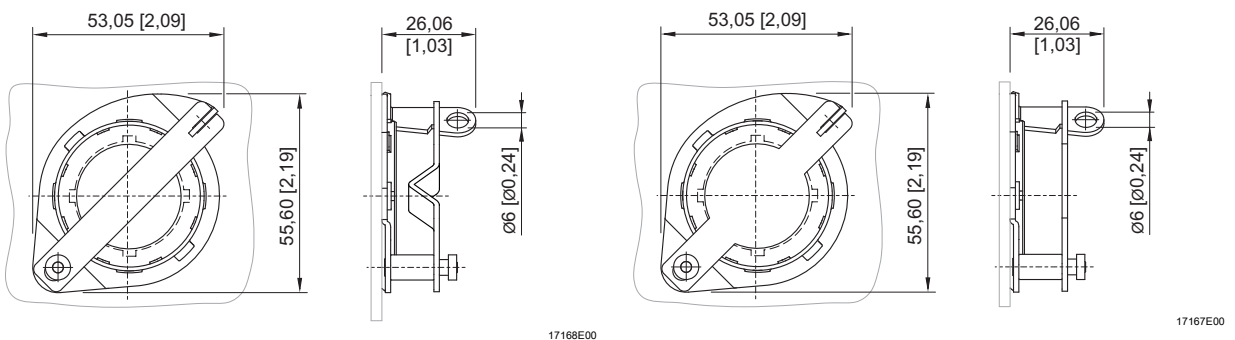
8602/3-753 locking device protective flap H19

8602/3-752 locking device protective flap H29



8602/3-758 locking device protective flap H38

8602/3-756 locking device for actuated mushroom stay-put button

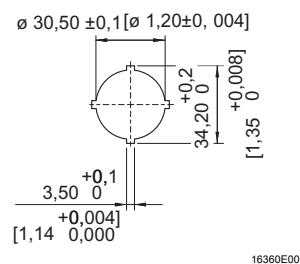


8602/3-754 locking device for actuated pushbutton

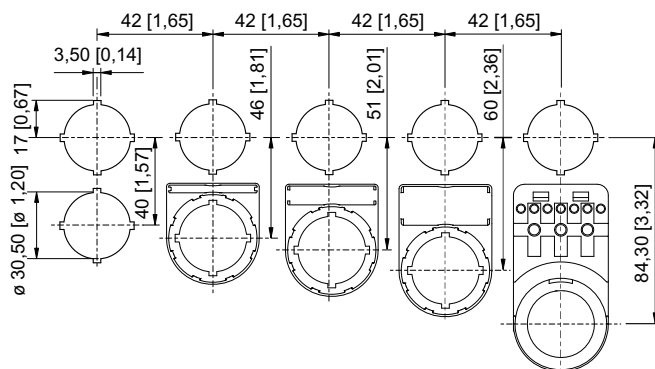
8602/3-755 locking device for unactuated pushbutton

Dimensional drawings (all dimensions in mm [inches]) – Subject to modification

Single punch pattern

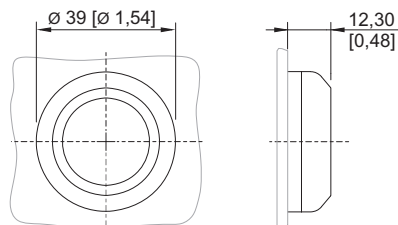


16360E00

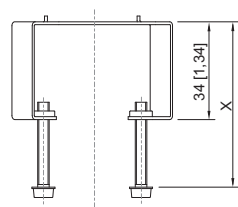


08746E00

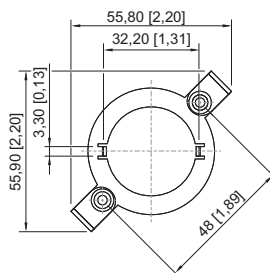
Accessories



17173E00

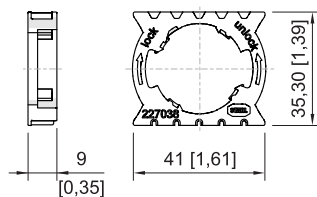


Adaptor for type	Dimensions x in [mm]
8008/2-6	83.10
8008/2-1	69.75
8008/2-0	56.40



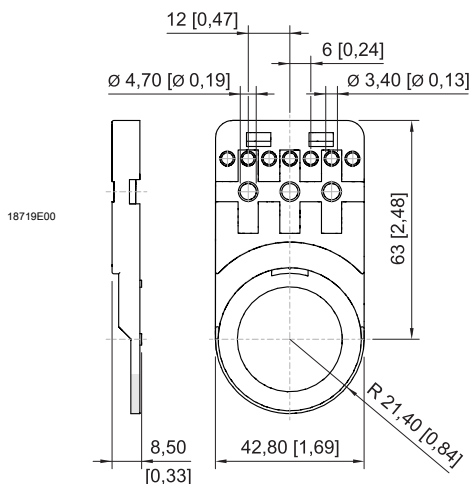
19516E00

8602/3-733 closing part



Adaptor for front installation

Adaptor for front installation type 8008/2



18719E00

18720E00

Cable duct support for front installation