

Digital Output Modul 4-Kanal-Ausführung für Zone 1

Reihe 9475/32-04-.2



Inhaltsverzeichnis

1	Allgemeine Angaben	3
1.1	Hersteller	3
1.2	Angaben zur Betriebsanleitung	3
1.3	Weitere Dokumente	3
1.4	Konformität zu Normen und Bestimmungen	3
2	Erläuterung der Symbole	3
2.1	Symbole in der Betriebsanleitung	3
2.2	Warnhinweise	4
2.3	Symbole am Gerät	4
3	Sicherheitshinweise	5
3.1	Aufbewahrung der Betriebsanleitung	5
3.2	Qualifikation des Personals	5
3.3	Sichere Verwendung	5
3.4	Umbauten und Änderungen	6
4	Funktion und Geräteaufbau	7
4.1	Funktion	7
4.2	Geräteaufbau	8
5	Technische Daten	9
6	Projektierung	17
6.1	Anschlussbelegung steckbare Klemmen X1 und X3	17
6.2	Leitungsfehlerunterdrückung	18
7	Transport und Lagerung	19
8	Montage und Installation	19
8.1	Maßangaben / Befestigungsmaße	19
8.2	Montage / Demontage, Gebrauchslage	20
8.3	Installation	22
9	Inbetriebnahme	22
10	Betrieb	23
10.1	Anzeigen	23
10.2	Fehlerbeseitigung	23
11	Instandhaltung, Wartung, Reparatur	25
11.1	Instandhaltung	25
11.2	Wartung	25
11.3	Reparatur	25
11.4	Rücksendung	26
12	Reinigung	26
13	Entsorgung	26
14	Zubehör und Ersatzteile	26

1 Allgemeine Angaben

1.1 Hersteller

R. STAHL Schaltgeräte GmbH
Am Bahnhof 30
74638 Waldenburg
Germany

Tel.: +49 7942 943-0
Fax: +49 7942 943-4333
Internet: r-stahl.com
E-Mail: info@r-stahl.com

1.2 Angaben zur Betriebsanleitung

ID-Nr.: 221457 / 9475621310
Publikationsnummer: 2020-10-02-BA00-III-de-03

Die Originalbetriebsanleitung ist die englische Ausgabe.
Diese ist rechtsverbindlich in allen juristischen Angelegenheiten.

1.3 Weitere Dokumente

- Kopplungsbeschreibung IS1+ (Download unter r-stahl.com)
- Anleitung "Erdung und Schirmung" (Download unter r-stahl.com)
- Datenblatt
- FMEDA Report SIL

Dokumente in weiteren Sprachen, siehe r-stahl.com.

1.4 Konformität zu Normen und Bestimmungen

Zertifikate und EU-Konformitätserklärung, siehe r-stahl.com.

Das Gerät verfügt über eine IECEx-Zulassung. Zertifikat siehe IECEx-Homepage:
<http://iecex.iec.ch/>

Weitere nationale Zertifikate stehen unter dem folgenden Link zum Download bereit:
<https://r-stahl.com/de/global/support/downloads/>.

2 Erläuterung der Symbole

2.1 Symbole in der Betriebsanleitung

Symbol	Bedeutung
	Tipps und Empfehlungen zum Gebrauch des Geräts
	Gefahr durch explosionsfähige Atmosphäre

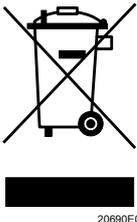
2.2 Warnhinweise

Warnhinweise unbedingt befolgen, um das konstruktive und durch den Betrieb bedingte Risiko zu minimieren. Die Warnhinweise sind wie folgt aufgebaut:

- Signalwort: GEFAHR, WARNUNG, VORSICHT, HINWEIS
- Art und Quelle der Gefahr/des Schadens
- Folgen der Gefahr
- Ergreifen von Gegenmaßnahmen zum Vermeiden der Gefahr bzw. des Schadens

	GEFAHR
	Gefahren für Personen Nichtbeachtung der Anweisung führt zu schweren oder tödlichen Verletzungen bei Personen.
	WARNUNG
	Gefahren für Personen Nichtbeachtung der Anweisung kann zu schweren oder tödlichen Verletzungen bei Personen führen.
	VORSICHT
	Gefahren für Personen Nichtbeachtung der Anweisung kann zu leichten Verletzungen bei Personen führen.
HINWEIS	
Vermeidung von Sachschaden Nichtbeachtung der Anweisung kann zu einem Sachschaden am Gerät und/oder seiner Umgebung führen.	

2.3 Symbole am Gerät

Symbol	Bedeutung
	CE-Kennzeichnung gemäß aktuell gültiger Richtlinie.
	Stromkreis gemäß Kennzeichnung für explosionsgefährdete Bereiche zertifiziert.
	Sicherheitshinweise, welche unerlässlich zur Kenntnis genommen werden müssen: Bei Geräten mit diesem Symbol sind die entsprechenden Daten und / oder die sicherheitsrelevanten Hinweise der Betriebsanleitung zu beachten!
	Kennzeichnung gemäß WEEE-Richtlinie 2012/19/EU

3 Sicherheitshinweise

3.1 Aufbewahrung der Betriebsanleitung

- Betriebsanleitung sorgfältig lesen.
- Betriebsanleitung am Einbauort des Geräts aufbewahren.
- Mitgeltende Dokumente und Betriebsanleitungen der anzuschließenden Geräte beachten.

3.2 Qualifikation des Personals

Für die in dieser Betriebsanleitung beschriebenen Tätigkeiten ist eine entsprechend qualifizierte Fachkraft erforderlich. Dies gilt vor allem für Arbeiten in den Bereichen

- Projektierung
- Montage/Demontage des Geräts
- (Elektrische) Installation
- Inbetriebnahme
- Instandhaltung, Reparatur, Reinigung

Fachkräfte, die diese Tätigkeiten ausführen, müssen einen Kenntnisstand haben, der relevante nationale Normen und Bestimmungen umfasst.

Für Tätigkeiten in explosionsgefährdeten Bereichen sind weitere Kenntnisse erforderlich!

R. STAHL empfiehlt einen Kenntnisstand, der in folgenden Normen beschrieben wird:

- IEC/EN 60079-14 (Projektierung, Auswahl und Errichtung elektrischer Anlagen)
- IEC/EN 60079-17 (Prüfung und Instandhaltung elektrischer Anlagen)
- IEC/EN 60079-19 (Gerätereparatur, Überholung und Regenerierung)

3.3 Sichere Verwendung

Vor der Montage

- Sicherheitshinweise in dieser Betriebsanleitung lesen und beachten!
- Sicherstellen, dass der Inhalt dieser Betriebsanleitung vom zuständigen Personal voll verstanden wurde.
- Gerät nur bestimmungsgemäß und nur für den zugelassenen Einsatzzweck verwenden.
- Bei Betriebsbedingungen, die durch die technischen Daten des Geräts nicht abgedeckt werden, unbedingt bei der R. STAHL Schaltgeräte GmbH rückfragen.
- Sicherstellen, dass das Gerät unbeschädigt ist.
- Für Schäden, die durch fehlerhaften oder unzulässigen Einsatz des Geräts sowie durch Nichtbeachtung dieser Betriebsanleitung entstehen, besteht keine Haftung.

Bei Montage und Installation

- Montage und Installation nur durch qualifizierte und autorisierte Personen (siehe Kapitel "Qualifikation des Personals") durchführen lassen.
- Gerät nur in Bereichen installieren, für die es aufgrund seiner Kennzeichnung geeignet ist.
- Bei Installation und im Betrieb die Angaben (Kennwerte und Bemessungsbetriebsbedingungen) auf Typ- und Datenschildern sowie die Hinweisschilder am Gerät beachten.
- Vor Installation sicherstellen, dass das Gerät unbeschädigt ist.

- Module und Steckverbinder dürfen im Betrieb in explosionsgefährdeten Bereichen gesteckt und getrennt werden (hot-swap und hot-plug).
- Bei Einsatz in Zone 1, 2, 21 oder Zone 22 ist das Gerät in ein schützendes Gehäuse oder einen Schrank entsprechend der IEC/EN 60079-0 einzubauen, die eine geeignete Schutzart bieten.
- Bei Einsatz in Zone 1 und 2 ist ein Gehäuse mit mindestens IP54 erforderlich.
- Bei Einsatz in Zone 21 und 22 ist ein Gehäuse mit mindestens IP64 nach IEC/EN 60079-31 erforderlich.
- Bei Einsatz im sicheren Bereich in einer Umgebung mit Verschmutzungsgrad 1 oder 2 (IEC/EN 60664-1) und Überspannungskategorie I, II oder III installieren.
- Das Modul darf ausschließlich in vertikaler oder horizontaler Lage und nur auf der BusRail 9494 montiert werden.
- Module mit eigensicheren und nicht-eigensicheren Feldstromkreisen dürfen gemischt auf einer BusRail betrieben werden. Hierbei sind 50 mm Abstand zwischen den Klemmen mit eigensicheren zu denen mit nicht-eigensicheren Feldstromkreisen einzuhalten. (z.B.: Trennwand 220101 oder Leerplatz).
- Die sicherheitstechnischen Höchstwerte der angeschlossenen Feldgeräte müssen zu den Werten der Module gemäß Datenblatt, Betriebsanleitung und EU-Baumusterprüfbescheinigung passen.
- Zusammenschaltungen mehrerer aktiver, eigensicherer Stromkreise können zu anderen sicherheitstechnischen Maximalwerten führen. Dies kann die Eigensicherheit gefährden, so dass ein entsprechender Nachweis zu führen ist.

Inbetriebnahme, Wartung, Reparatur

- Inbetriebnahme und Instandsetzung nur durch qualifizierte und autorisierte Personen (siehe Kapitel "Qualifikation des Personals") durchführen lassen.
- Vor Inbetriebnahme sicherstellen, dass das Gerät unbeschädigt ist.
- Nur Wartungsarbeiten durchführen, die in dieser Betriebsanleitung beschrieben sind.
- Gerät nur mit feuchtem Tuch reinigen, um elektrostatische Aufladung zu vermeiden.

3.4 Umbauten und Änderungen

	<p style="text-align: center;">GEFAHR</p> <p>Explosionsgefahr durch Umbauten und Änderungen am Gerät! Nichtbeachten führt zu schweren oder tödlichen Verletzungen.</p> <ul style="list-style-type: none"> • Gerät nicht umbauen oder verändern.
	<p>Für Schäden, die durch Umbauten und Änderungen entstehen, besteht keine Haftung und keine Gewährleistung.</p>

4 Funktion und Geräteaufbau

	GEFAHR
	<p>Explosionsgefahr durch zweckentfremdete Verwendung! Nichtbeachten führt zu schweren oder tödlichen Verletzungen.</p> <ul style="list-style-type: none"> • Gerät nur entsprechend den in dieser Betriebsanleitung festgelegten Betriebsbedingungen verwenden. • Gerät nur entsprechend dem in dieser Betriebsanleitung genannten Einsatzzweck verwenden.

4.1 Funktion

Einsatzbereich

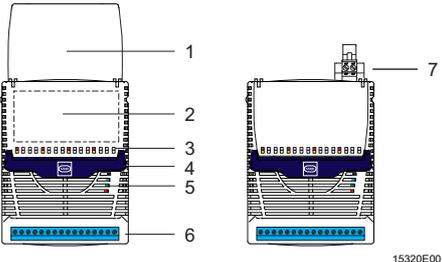
Das Digital Output Modul Typ 9475/32-04-.2 kann, bei Einbau in ein entsprechend geeignetes Gehäuse, in gas- und staubexplosionsgefährdeten Bereichen der Zonen 1, 2, 21 und der Zone 22 oder im sicheren Bereich eingesetzt werden. Das Gerät darf nur in Bereichen mit Verschmutzungsgrad 1 oder 2 (IEC/EN 60664-1) eingesetzt werden.

Arbeitsweise

Das Digital Output Modul Typ 9475/32-04-.2 dient dem Anschluss von bis zu 4 eigensicheren Magnetventilen, Anzeige- oder Signalelementen an das IS1+ Remote I/O-System. Der zusätzliche Ex i-Steuereingang "Anlagen-AUS" dient zum sicheren Abschalten aller Ausgänge. Alle Kanäle werden einzeln auf Drahtbruch und Kurzschluss überwacht. Dieser erfüllt die Anforderungen der funktionalen Sicherheit gemäß IEC 61508 bis SIL 2 low demand. Die Ex i-Ausgänge sind kurzschlussfest, galvanisch untereinander verbunden und galvanisch vom System getrennt.

	<p>Funktionskompatibler Ersatz für IS1 I/O-Module: Reihen 9475/12-04-11, 9475/12-04-21, 9475/22-04-21.</p>
---	--

4.2 Geräteaufbau

	#	Geräteelement	Beschreibung
	1	Abdeckung	Abdeckung mit Einlegeschild (geöffnet) und Anschlussplan
	2	Beschriftung	Angaben zum Modul (Seriennummer, Hardware-Revisionsnummer, Software-Revisionsnummer, Herstellungsdatum, z.B.: 123456DE9999 Rev.A 01-01 0508)
	3	LED	LEDs (rot) zur Fehleranzeige (Drahtbruch/Kurzschluss) je Kanal; LEDs (gelb) zur Statusanzeige (AN/AUS) je Kanal und "Anlagen-AUS"
	4	Rasthebel	Rasthebel zum Entfernen des Moduls von der BusRail
	5	LED	LED zur Anzeige Wartung ("M/S", blau), Fehler ("ERR", rot) und Betrieb ("RUN", grün) (weitere Informationen siehe Kapitel "Anzeige")
	6	Klemme	Steckbare Klemme X1 mit zwei Sicherungsschrauben
	7	Klemme	Steckbare Klemme X3 mit zwei Sicherungsschrauben "Plant-STOP" ("Anlagen-AUS")

5 Technische Daten

Explosionsschutz

Global (IECEX)

Gas und Staub	IECEX DEK 12.0070X Ex ia [ia Ga] IIC T4 Gb [Ex ia Da] IIIC
---------------	--

Europa (ATEX)

Gas und Staub	DEKRA 12 ATEX0232X ⊕ II 2 (1) G Ex ia [ia Ga] IIC T4 Gb ⊕ II (1) D [Ex ia Da] IIIC
---------------	--

Bescheinigungen und Zertifikate

Bescheinigungen	ATEX, IECEX, Brasilien (INMETRO), Indien (PESO), Kanada (cFM), Kasachstan (TR), Russland (TR), Serbien (SRPS), USA (FM), Weißrussland (TR)
Schiffszertifikate	EU RO Mutual Recognition (inkl. ABS, BV, CCS, CRS, DNV GL, IRS, KR, LR, ClassNK, PRS, RINA, RS)

Weitere Parameter

Installation	in Zone 1, Zone 2, Zone 21, Zone 22 und im sicheren Bereich
Weitere Angaben	siehe jeweilige Bescheinigung und Betriebsanleitung

Explosionsschutz

Sicherheitstechnische Daten

Ausführung	9475/32-04-12							
Max. Spannung U_o	19,7 V							
Ausgang i_a								
Max. Strom I_o	142 mA							
Max. Leistung P_o	698 mW							
Max. anschließbare Induktivität L_o / Kapazität C_o								
IIC								
	L_o [mH]	1,3	1,1	0,5	0,2	0,1	0,05	
	C_o [nF]	99	109	119	149	189	220	
IIB / IIIC								
	L_o [mH]	7,5	5,0	2,0	0,5	0,2	0,1	0,05
	C_o [nF]	669	879	889	889	989	1189	1439
Ausgang i_b								
Max. Strom I_o	53,8 mA							
Max. Leistung P_o	617 mW							
Max. anschließbare Induktivität L_o / Kapazität C_o								
IIC								
	L_o [mH]	3,1	2,0	0,6	0,5	0,2	0,1	0,05
	C_o [nF]	109	109	119	119	149	189	220
IIB / IIIC								
	L_o [mH]	27	20	10	5,0	0,2	0,1	0,05
	C_o [nF]	499	609	869	899	1089	1189	1439
Max. innere Kapazität C_i	11 nF (in den obigen Tabellen ist C_i von C_o abgezogen)							
Max. innere Induktivität L_i	vernachlässigbar							

Explosionsschutz

Ausführung	9475/32-04-22							
Max. Spannung U_o	25,7 V							
Ausgang ia								
Max. Strom I_o	110 mA							
Max. Leistung P_o	708 mW							
Max. anschließbare Induktivität L_o / Kapazität C_o								
IIC								
L_o [mH]	1,45	0,75	0,5	0,37	0,25	0,1	0,05	
C_o [nF]	–	56	67	76	93	95	95	
IIB / IIIC								
L_o [mH]	10	5	2,0	1,0	0,5	0,2	0,1	
C_o [nF]	323	323	333	393	473	633	783	
Ausgang ib								
Max. Strom I_o	49,5 mA							
Max. Leistung P_o	648 mW							
Max. anschließbare Induktivität L_o / Kapazität C_o								
IIC								
L_o [mH]	1,5	1,0	0,86	0,5	0,37	0,2	0,1	
C_o [nF]	43	51	55	69	760	93	95	
IIB / IIIC								
L_o [mH]	24	20	2,0	1,0	0,5	0,2	0,1	
C_o [nF]	333	333	343	393	483	633	783	
Max. innere Kapazität C_i	7,2 nF (in den obigen Tabellen ist C_i von C_o abgezogen)							
Max. innere Induktivität L_i	vernachlässigbar							

Explosionsschutz

Ex i Steuereingang
"Anlagen-AUS"

Anschluss-
klemmen

	X3 1, 2 (ohne galvanische Trennung, 9475/22 kompatibel)	X3 3, 4 (mit galvanischer Trennung, parallel schaltbar)	
Zündschutzart	Ex ia	Ex ia	
Max. Spannung U_o	5,1 V	–	
Max. Strom I_o	0,44 mA	–	
Max. Leistung P_o	0,5 mW	–	
Max. anschließbare Induktivität L_o / Kapazität C_o			
IIC	L_o [mH]	100 10 2 1 0,2 0,01	–
	C_o [µF]	2,195 2,595 3,295 3,695 5,495 15,995	
IIB / IIIC	L_o [mH]	100 10 2 1 0,2 0,01	–
	C_o [µF]	9,995 12,995 16,995 19,995 31,995 159,995	
Max. Spannung U_i	–	30 V	
Max. Innenwiderstand R_i	–	4940 Ω	
Max. innere Kapazität C_i	5,2 nF (in den obigen Tabellen ist C_i von C_o abgezogen)	vernachlässigbar	
Max. innere Induktivität L_i	vernachlässigbar	vernachlässigbar	

Technische Daten

Elektrische Daten

Ausführung	9475/32-04-12	9475/32-04-22
Ex i Ausgänge		
Anzahl Kanäle	4	4
Leerlaufspannung	17,9 V	23,6 V
Ausgangs-nennstrom	40 mA	40 mA
Innenwiderstand	170 Ω	287 Ω
Nennbetrieb		
U	11,3 V	12,3 V
I	40 mA	40 mA
Ausgangs-kennlinie	<p style="text-align: right; font-size: small;">15285E00</p>	<p style="text-align: right; font-size: small;">15286E00</p>
Ex i Steuereingang X3		
Funktion	"Anlagen-AUS" zum Abschalten aller Ausgänge	
Eignung	Abschaltung bis SIL 2, low demand (IEC 61058)	
Anschluss-klemmen	X3 1, 2 (ohne galvanische Trennung, 9475/22 kompatibel)	X3 3, 4 (mit galvanischer Trennung, parallel schaltbar)
Versorgungsspannung	3,3 V	–
Innenwiderstand	20,5 kΩ	–
Steuerspannung für alle Ausgänge		
"AUS" ("Plant-STOP" aktiviert)	> 2,2 V	< 1 V
"Normalbetrieb" ("Plant-STOP" deaktiviert)	< 0,7 V	> 6 V

Technische Daten

Galvanische Trennung	
Prüfspannung	
gemäß Norm	EN 60079-11
Zwischen Hilfsenergie / Systemkomponenten	≥ 1500 V AC
Zwischen zwei I/O-Modulen	≥ 500 V AC
Zwischen I/O-Kanälen / Systemkomponenten	≥ 500 V AC
Zwischen I/O-Kanälen / Erde (PA)	≥ 500 V AC
Zwischen I/O-Kanälen/ "Anlagen-AUS" (X3 3, 4)	≥ 500 V AC
Zwischen "Anlagen-AUS" (X3 3, 4)/ Erde (PA)	≥ 500 V AC
Elektromagnetische Verträglichkeit	Geprüft nach folgenden Normen und Vorschriften: EN 61326-1 (2006) IEC 61000-4-1 ... 6, NAMUR NE 21
Elektrischer Anschluss	
Energieversorgung	BusRail-Typen 9494
Ex i Feldsignale	Steckbare, blaue Klemmen, 16-polig, 2,5 mm ² , Schraub- oder Federzugausführung mit Arretierung
Ex i Steuereingang	Steckbare, blaue Klemme, 2-polig, 2,5 mm ² , Schraubausführung mit Arretierung

Technische Daten

Hilfsenergie		
Ausführung	Eigensicher Ex ia über BusRail	
Verhalten bei Unterspannung	alle Ausgänge "AUS"	
Max. Stromaufnahme	210 mA	240 mA
Max. Leistungs- aufnahme	5 W	5,8 W
Max. Verlustleistung	4 W	4,5 W

Gerätespezifische Daten

Einstellungen	
Modul	
Diagnose- Meldungen	EIN / AUS
Signal	
Leitungsfehler- überwachung	EIN / EIN ohne Prüfstrom / AUS
Prüfstrom	0,2 ... 0,28 mA
Verhalten im Fehlerfall	EIN / AUS / letzten Wert halten

Umgebungsbedingungen

Umgebungs- temperatur	-40 ... +75 °C
Lagertemperatur	-40 ... +80 °C
Maximale relative Luftfeuchte	95 % (ohne Betauung)
Schock, halbsinusförmig (IEC/EN 60068-2-27)	15 g (3 Schocks pro Achse und Richtung)
Vibration, sinusförmig (IEC/EN 60068-2-6)	1 g im Frequenzbereich 10 ... 500 Hz 2 g im Frequenzbereich 45 ... 100 Hz

Mechanische Daten

Schutzart (IEC 60529)	IP20
Modulgehäuse	Polyamid 6GF
Brandfestigkeit (UL 94)	V2
Schadstoffklasse	entspricht G3
Abmessungen	L = 128 mm, B = 96,5 mm, H = 67 mm

Technische Daten**Anzeige**

LED-Anzeige	
Wartungsbedarf Modul	LED "M/S", blau
Betriebszustand	LED "RUN", grün
Sammelfehler	LED "ERR", rot
Kanalfehler	LED rot, je Kanal
Kanalstatus	LED gelb, je Kanal
"Anlagen-AUS"	LED gelb ("Anlagen-AUS" aktiv, alle Ausgänge sind hochohmig)
Funktionsanzeige	
Abrufbare Parameter	Hersteller, Typ, HW-Revision, SW-Revision, Seriennummer
Fehleranzeige	
Modulstatus und -alarme	<ul style="list-style-type: none"> • Fehler interner Bus primär / redundant • Keine Antwort vom IOM • Konfiguration ungleich Modul • Hardwarefehler • Übertemperatur • Fehler Steckplatz • Wartungsbedarf Modul
Signalfehler je Kanal	
Signal-Status-Bit	"0" = Ausgang hochohmig / "1" = Ausgang wird gespeist
Drahtbruch Ausgang	> 10 k Ω (bei deaktiviertem Prüfstrom nur bei eingeschaltetem Ausgang erkennbar)
Kurzschluss Ausgang	< 30 Ω (Ansprechbereich 30 ... 60 Ω) (nur bei eingeschaltetem Ausgang erkennbar)

Montage / Installation

Einbaulage	waagrecht oder senkrecht (Betriebsanleitung beachten)
Montageart	auf 35-mm-DIN-Schiene NS 35/15 (DIN EN 60715)

Weitere technische Daten, siehe r-stahl.com.

6 Projektierung

HINWEIS

Ausfall der installierten Geräte im Schaltschrank durch zu hohe Umgebungstemperatur!

Nichtbeachten kann zu Sachschäden führen.

- Schaltschrank so aufbauen und einrichten, dass er immer innerhalb des zulässigen Temperaturbereichs betrieben wird.

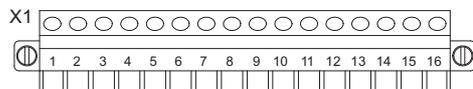
Bei der Projektierung folgende Bedingungen beachten:

- Installation des Geräts zur bestimmungsgemäßen Verwendung nur auf der IS1 BusRail 9494.
- Drei zulässige Montagelagen für den Betrieb des Geräts: siehe Kapitel "Montage / Demontage auf BusRail".
- Module mit eigensicheren und nicht-eigensicheren Feldstromkreisen dürfen gemischt auf einer BusRail betrieben werden. Hierbei sind 50 mm Abstand zwischen den Klemmen mit eigensicheren zu denen mit nicht-eigensicheren Feldstromkreisen einzuhalten. (z.B.: Trennwand 220101 oder Leerplatz).

6.1 Anschlussbelegung steckbare Klemmen X1 und X3

Für das Modul ist eine steckbare Klemme X1 (Schraubklemme 162702 oder Federkraftklemme 162695) zum Anschluss von Feldgeräten als Zubehör erhältlich (nicht im Lieferumfang des Moduls enthalten).

Die steckbare Klemme X1 hat 16 Klemmstellen zum Anschluss der Feldkabel.

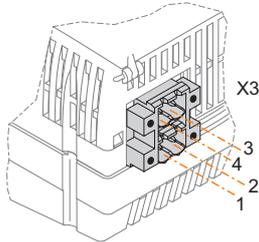


15324E00

Funktion	Klemme	X1			
	Kanal	0	1	2	3
Signaleingang (+)		1	5	9	13
Masse (GND)		2	6	10	14

Alle Masseanschlüsse (Kanal 0 ... 3) sind miteinander verbunden.

Die Module haben zusätzlich eine steckbare Klemme X3 zum Anschluss an den Stromkreis "Anlagen-AUS". Die steckbare Klemme X3 hat 2 Klemmen. Sie kann entweder in X3.1, X3.2 (Kontakt) oder X3.3, X3.4 (aktiver Eingang) am Modul gesteckt werden. Ein gleichzeitiges Stecken von Klemmen in X3.1, X3.2 und X3.3, X3.4 ist nicht möglich.



15404E00

Funktion	Klemme	X3			
	Betriebsmodus Klemmen	Kontakt		Aktiver Eingang	
"Plant-STOP" ("Anlagen-AUS")		1	2	3(+)	4(-)

Hinweise zum "Anlagen-AUS"

- Im Betriebsmodus "Kontakt" ist die Funktion "Plant-STOP" ("Anlagen-AUS") kompatibel zum Modul 9475/22. Hierbei ist die Klemme X3.2 über Masse mit den X1(-) Klemmen der Ausgänge verbunden.
Dies ist jedoch nur für den Anschluss an passive Betriebsmittel wie Kontakte oder Optokoppler möglich!
"Anlagen-AUS" muss von anderen eigensicheren und nicht-eigensicheren Stromkreisen und von der Masse galvanisch getrennt sein und darf nicht mit den "Anlagen-AUS"-Stromkreisen anderer Module verbunden werden.
- Im Betriebsmodus "aktiver Eingang" an Klemme X3.3 und X3.4 ist "Anlagen-AUS" galvanisch getrennt zu allen anderen Stromkreisen und darf parallel mit anderen Modulen verschaltet werden.
Wird "Anlagen-AUS" nicht genutzt, sind die Klemmen X3.1 und X3.2 zu brücken (Brücke ist im Lieferumfang enthalten).

6.2 Leitungsfehlerunterdrückung

Nicht verwendete Kanäle können zur Unterdrückung von Leitungsfehler-Meldungen optional mit Widerständen beschaltet werden.

i	Die Widerstände sind als Zubehör erhältlich.
----------	--

Je nach Signal-Typ kann wie folgt bestückt werden, z.B. Kanal 0:

Ausgang	5K6 zwischen Klemmstelle 1 und 2
---------	----------------------------------

7 Transport und Lagerung

- Gerät nur in Originalverpackung transportieren und lagern.
- Gerät trocken (keine Batauung) und erschütterungsfrei lagern.
- Gerät nicht stürzen.

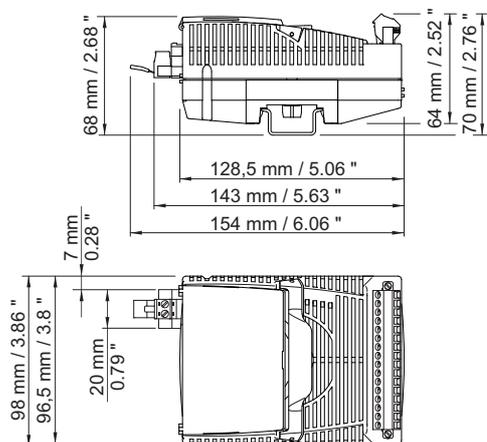
8 Montage und Installation

Das Gerät ist für den Einsatz in gasexplosionsgefährdeten Bereichen der Zonen 1 und 2, in staubexplosionsgefährdeten Bereichen der Zonen 21 und 22 sowie auch im sicheren Bereich zugelassen.

i	<p>Störfrequenzen im Bereich der Frequenzmessbereiche können die Frequenz / Zählerfunktion stören.</p> <p>Wenn in der Anlage starke elektromagnetische Störquellen vorhanden sind oder die Leitungen länger als 30 m sind, wird empfohlen, geschirmte Feldkabel zu verwenden, um die spezifizierte Genauigkeit zu erreichen. Der Schirm muss dann mit dem Potentialausgleich des explosionsgefährdeten Bereichs verbunden und möglichst nahe der Eintrittsstelle auf den Schirmschienen im Gehäuse aufgelegt werden! Die Schirmschienen sind ebenfalls nahe der Eintrittsstelle der Feldverkabelung auf möglichst kurzem Weg mit der Montageplatte zu verbinden!</p> <p>Anleitung "Erdung und Schirmung" beachten!</p>
----------	--

8.1 Maßangaben / Befestigungsmaße

Maßzeichnungen (Alle Maße in mm / Zoll) – Änderungen vorbehalten



10989E00

8.2 Montage / Demontage, Gebrauchslage

8.2.1 Montage / Demontage

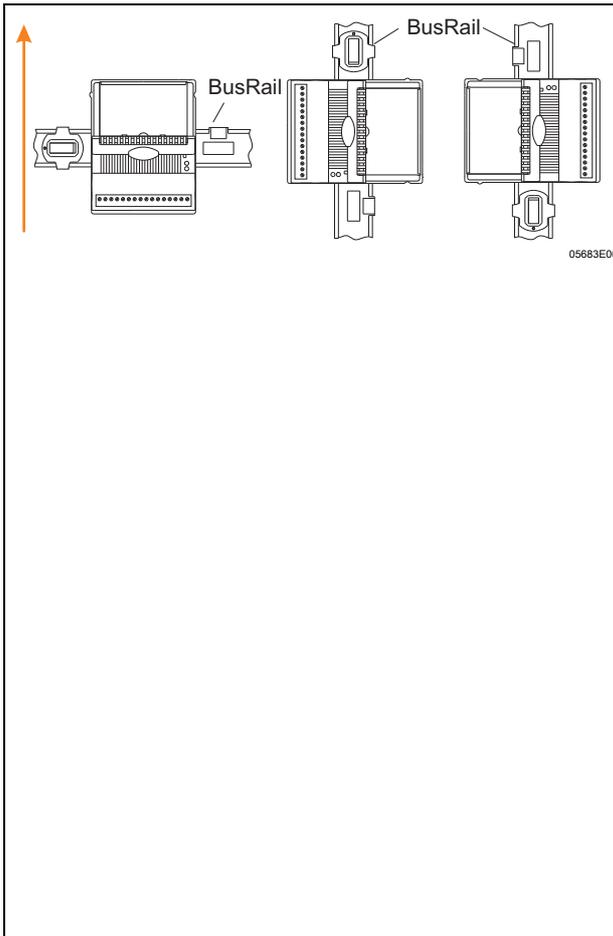
HINWEIS

Fehlfunktion oder Geräteschaden durch unsachgemäße Montage.

Nichtbeachten kann Sachschaden verursachen!

- Gerät nur in vertikaler oder horizontaler Lage montieren und betreiben!
(Orientierung horizontal: Lese-Richtung von unten)

Montage auf BusRail



- Modul senkrecht auf vorgesehenen Steckplatz der BusRail aufsetzen und durch leichtes Drücken einrasten.
- Um sicherzustellen, dass das Modul richtig eingerastet ist, nochmals links und rechts das Modul auf die BusRail drücken!
Zwischen Modul und BusRail sollte keine Lücke sein!
Modul darf sich ohne Betätigen des Griffs nicht mehr lösen lassen.
- Steckbare Klemme X1 und X3 "Plant-STOP" ("Anlagen-AUS") auf Modul stecken und mit den Sicherungsschrauben gegen Lockern sichern
(Anzugsdrehmoment 0,5 ... 0,6 Nm).
- Um den Abstand von mind. 50 mm zwischen eigensicheren und nicht-eigensicheren Stromkreisen zu gewährleisten, gegebenenfalls Trennwand (220101) auf benachbartes Ex i Modul montieren oder Leerplatz zwischen Ex i und Nicht Ex i Modulen vorsehen.

8.2.2 Demontage / Modulwechsel Hot-Swap / Hot-Plug

i	Das Modul und die steckbaren Klemmen X1 und X3 können während des Betriebs im explosionsgefährdeten Bereich gefahrlos gesteckt oder gezogen werden.
----------	---

Demontage

- Schrauben der steckbaren Klemmen X1 und X3 lösen.
- Steckbare Klemmen X1 und X3 vom auszutauschenden Modul abziehen.
- Blauen Rasthebel des Moduls nach oben ziehen, um das Modul zu entriegeln.
- Modul senkrecht von BusRail abziehen.

Modulwechsel (nach Demontage)

- Neues Modul senkrecht auf vorgesehenen Steckplatz der BusRail aufsetzen und durch leichtes Drücken einrasten.
- Um sicherzustellen, dass das Modul richtig eingerastet ist, nochmals links und rechts das Modul auf die BusRail drücken.
Dabei prüfen: Zwischen Modul und BusRail sollte keine Lücke sein!
Das Modul darf sich ohne Betätigen des Rasthebels nicht mehr lösen lassen!
- Steckbare Klemmen X1 und X3 auf Modul stecken und mit Schrauben gegen Lockern sichern (Anzugsdrehmoment 0,5 ... 0,6 Nm).

Austausch von Modulen

i	Beim Austausch des Moduls durch ein baugleiches Modul werden die eingestellten Parameter übernommen. Es sind keine weiteren Einstellungen notwendig. Beim Austausch des Moduls durch ein Modul mit anderer Funktion meldet das Modul einen Konfigurationsfehler (rote LED "ERR" blinkt). Das Modul muss entweder neu parametriert werden oder es muss ein Modul des richtigen Typs verwendet werden.
----------	--

Bei Ersatz eines IS1 Moduls durch ein funktionsgleiches IS1+ Modul Folgendes beachten:

- Sicherstellen, dass die Anschlussbelegung auf die des Moduls angepasst wird.
- Um die neuen IS1+ Funktionen zu nutzen, gegebenenfalls die Software des CPM 9440 bzw. der CPU 9441 aktualisieren.
- Bei PROFIBUS-DP-Betrieb gegebenenfalls eine neue GSD verwenden.
- Für weitere Informationen bitte an zuständige Vertriebsstelle wenden.

8.3 Installation

i	Bei Betrieb unter erschwerten Bedingungen wie insbesondere auf Schiffen sind zusätzliche Maßnahmen zur korrekten Installation je nach Einsatzort zu treffen. Weitere Informationen und Anweisungen hierzu erhalten Sie gerne auf Anfrage von Ihrem zuständigen Vertriebskontakt.
----------	--

In der Abdeckklappe befindet sich ein Einlegeschild, in das die Zuordnung der Feldgeräte zu den Kanälen eingetragen werden kann. Die Beschriftung des Einlegeschildes kann z.B. über IS Wizard erfolgen.

- Feldgeräte an steckbaren Klemmen X1, X3 gemäß Anschlussbelegung (siehe Kapitel "Projektierung" oder Einlegeschild unter Abdeckung) anschließen.
- Schirme der Feldverkabelung (falls vorhanden) möglichst nahe der Eintrittsstelle auf die Erdungsschiene auflegen.
- Gegebenenfalls Trennwand auf das benachbarte Ex i Modul einrasten.
- Steckbare Klemmen X1 und X3 auf Modul stecken und mit Schrauben gegen Lockern sichern (Anzugsdrehmoment 0,5 ... 0,6 Nm).
- Gegebenenfalls Stromkreis "Anlagen-AUS" an steckbarer Klemme X3 anschließen.

i	Das Modul und die steckbaren Klemmen X1 und X3 können während des Betriebs im explosionsgefährdeten Bereich gefahrlos gesteckt oder gezogen werden (hot-swap).
----------	--

9 Inbetriebnahme

Vor Inbetriebnahme Folgendes sicherstellen:

- Vorschriftsmäßige Installation des Gerätes.
- Richtiger Anschluss der Kabel.
- Keine Schäden am Gerät und an Anschlusskabeln.
- Fester Sitz der Schrauben an den Klemmen.
Richtiges Anzugsdrehmoment: 0,5 ... 0,6 Nm.

10 Betrieb

10.1 Anzeigen

Entsprechende LEDs am Gerät zeigen den Betriebszustand des Geräts an (siehe auch Kapitel "Funktion und Geräteaufbau").

LED	Farbe	Bedeutung
LED "RUN"	grün	Betriebsanzeige
LED "ERR"	rot	Anzeige Modulfehler
LED "M/S"	blau	Wartungsbedarf oder außerhalb Spezifikation
4 x LED	rot	Fehler im jeweiligen Feldstromkreis
4 + 1 x LED	gelb	Anzeige Signalzustand (plus Zustand "Plant-STOP" ("Anlagen-AUS"))

10.2 Fehlerbeseitigung

Bei der Fehlerbeseitigung folgenden Fehlersuchplan beachten:

Fehler	Fehlerursache	Fehlerbehebung
LED "RUN" blinkt	Modul ist in Ordnung, jedoch noch nicht für den zyklischen Datenaustausch bereit (es ist noch kein Parametersatz vorhanden). Ausgänge in leistungslosem Zustand	<ul style="list-style-type: none"> • Zyklischen Datenverkehr mit dem Master in Betrieb setzen • Master, Busverbindung und CPM prüfen
LED "RUN" erloschen	<ul style="list-style-type: none"> • Keine Versorgungsspannung am I/O-Modul vorhanden • I/O-Modul defekt 	<ul style="list-style-type: none"> • System-Versorgung prüfen • CPM oder CPU & PM prüfen • BusRail prüfen • I/O-Modul richtig auf die BusRail aufrasten • I/O-Modul tauschen
LED "ERR" blinkt	<ul style="list-style-type: none"> • Fehler im Feldstromkreis • Drahtbruch oder Kurzschluss • Messbereichsüber-/unterschreitung 	<ul style="list-style-type: none"> • Signal-LEDs "rot" prüfen • Ursache im angezeigten Feldstromkreis beseitigen, Leitungen und Feldgeräte überprüfen
	Konfiguration ist nicht in Ordnung oder falsches Modul ist gesteckt	Konfiguration im Automatisierungssystem ändern oder richtiges Modul stecken
	Zyklischer Datenverkehr mit dem Automatisierungssystem unterbrochen	<ul style="list-style-type: none"> • CPM bzw. CPU auf zyklischen Datenverkehr überprüfen (LCD bzw. LED "RUN") • Busverbindung prüfen • Zyklischen Datenverkehr mit dem Automatisierungssystem in Betrieb setzen
	"Anlagen-AUS" an Klemme X3 aktiviert	<ul style="list-style-type: none"> • LED "Plant-STOP" prüfen • Anschluss X3 überprüfen und gegebenenfalls deaktivieren
LED "ERR" leuchtet	Modul defekt	Modul austauschen

Fehler	Fehlerursache	Fehlerbehebung
LED "M/S" blinkt	Umgebungstemperatur außerhalb der Spezifikation	Umgebungstemperatur verringern durch z.B.: Beschattung oder Kühlung Hinweis: Ohne Behebung wird das Modul dauerhaft geschädigt
LED "M/S" leuchtet	<ul style="list-style-type: none"> • Modul geschädigt durch Übertemperatur oder Ende der Lebensdauer erreicht • Störung der redundanten BusRail-Verbindung • Unzulässige Änderung der Steckplatzadresse 	<ul style="list-style-type: none"> • Modul baldmöglichst (innerhalb der nächsten 12 Monate) ersetzen, sonst droht Modulausfall • BusRail-Verbindung und CPU & PM prüfen • Modul ersetzen
4 x LED blinken rot	Leitungsbruch oder Kurzschluss	Ursache im angezeigten Feldstromkreis beseitigen, Leitungen und Feldgerät überprüfen Hinweis: "Kurzschluss" sowie "Leitungsbruch bei deaktiviertem Prüfstrom" ist nur bei eingeschaltetem Ausgang erkennbar.
1 x LED leuchtet gelb (LED "Plant-STOP")	"Anlagen-AUS" aktiviert	"Anlagen-AUS" an Klemme X3 deaktivieren
4 + 1 x LED erloschen	Kein Ausgangssignal (hochohmig)	–

Wenn sich der Fehler mit den genannten Vorgehensweisen nicht beheben lässt:

- An R. STAHL Schaltgeräte GmbH wenden.

Zur schnellen Bearbeitung folgende Angaben bereithalten:

- Typ und Seriennummer des Geräts
- DCS/SPS
- Protokoll
- Revisions-Nr/Firmware-Version
- Kaufdaten
- Fehlerbeschreibung
- Einsatzzweck (insbesondere Eingangs-/Ausgangsbeschaltung)

11 Instandhaltung, Wartung, Reparatur

11.1 Instandhaltung

- Art und Umfang der Prüfungen den entsprechenden nationalen Vorschriften entnehmen.
- Prüfungsintervalle an Betriebsbedingungen anpassen.

Bei der Instandhaltung des Geräts mindestens folgende Punkte prüfen:

- fester Sitz der untergeklemmten Leitungen,
- Rissbildung und andere sichtbare Schäden am Gerätegehäuse und / oder Schutzgehäuse,
- Einhaltung der zulässigen Umgebungstemperaturen,
- bestimmungsgemäße Funktion.

11.2 Wartung

Das Gerät benötigt keine regelmäßige Wartung.

	Wenn die blaue LED "M/S" kontinuierlich leuchtet, wird empfohlen, das Modul in absehbarer Zeit auszutauschen. Ansonsten steigt nach 12 Monaten die Ausfallwahrscheinlichkeit an (siehe Kapitel "Anzeigen" und "Fehlerbeseitigung").
	Die geltenden nationalen Bestimmungen im Einsatzland beachten.

11.3 Reparatur

	GEFAHR
	<p>Explosionsgefahr durch unsachgemäße Reparatur! Nichtbeachten führt zu schweren oder tödlichen Verletzungen.</p> <ul style="list-style-type: none"> • Reparaturen an den Geräten ausschließlich durch R. STAHL Schaltgeräte GmbH ausführen lassen.

11.4 Rücksendung

- Rücksendung bzw. Verpackung der Geräte nur in Absprache mit R. STAHL durchführen! Dazu mit der zuständigen Vertretung von R. STAHL Kontakt aufnehmen.

Für die Rücksendung im Reparatur- bzw. Servicefall steht der Kundenservice von R. STAHL zur Verfügung.

- Kundenservice persönlich kontaktieren.

oder

- Internetseite r-stahl.com aufrufen.
- Unter "Support" > "RMA Formular" > "RMA-Schein anfordern" wählen.
- Formular ausfüllen und absenden.
Sie erhalten per E-Mail automatisch einen RMA-Schein zugeschickt.
Bitte drucken Sie diese Datei aus.
- Gerät zusammen mit dem RMA-Schein in der Verpackung an die R. STAHL Schaltgeräte GmbH senden (Adresse siehe Kapitel 1.1).

12 Reinigung

- Zur Vermeidung elektrostatischer Aufladung dürfen die Geräte in explosionsgefährdeten Bereichen nur mit einem feuchten Tuch gereinigt werden.
- Bei feuchter Reinigung: Wasser oder milde, nicht scheuernde, nicht kratzende Reinigungsmittel verwenden.
- Keine aggressiven Reinigungsmittel oder Lösungsmittel verwenden.

13 Entsorgung

- Nationale und lokal gültige Vorschriften und gesetzliche Bestimmungen zur Entsorgung beachten.
- Materialien getrennt dem Recycling zuführen.
- Umweltgerechte Entsorgung aller Bauteile gemäß den gesetzlichen Bestimmungen sicherstellen.

14 Zubehör und Ersatzteile

HINWEIS

Fehlfunktion oder Geräteschaden durch den Einsatz nicht originaler Bauteile.

Nichtbeachten kann Sachschaden verursachen!

- Nur Original-Zubehör und Original-Ersatzteile der R. STAHL Schaltgeräte GmbH verwenden.



Zubehör und Ersatzteile, siehe Datenblatt auf Homepage r-stahl.com.



Digital Output Module 4-Channel Version for Zone 1

Series 9475/32-04-.2



Contents

1	General Information	3
1.1	Manufacturer	3
1.2	Information regarding the Operating Instructions	3
1.3	Further Documents	3
1.4	Conformity with Standards and Regulations	3
2	Explanation of the Symbols	3
2.1	Symbols in these Operating Instructions	3
2.2	Warning Notes	4
2.3	Symbols on the Device	4
3	Safety Notes	5
3.1	Operating Instructions Storage	5
3.2	Personnel Qualification	5
3.3	Safe Use	5
3.4	Modifications and Alterations	6
4	Function and Device Design	7
4.1	Function	7
4.2	Device Design	8
5	Technical Data	9
6	Engineering	17
6.1	Terminal Assignment of the pluggable Terminals X1 and X3	17
6.2	Line Fault Suppression	18
7	Transport and Storage	19
8	Mounting and Installation	19
8.1	Dimensions / Fastening Dimensions	19
8.2	Mounting / Dismounting, Operating Position	20
8.3	Installation	22
9	Commissioning	22
10	Operation	23
10.1	Indications	23
10.2	Troubleshooting	23
11	Maintenance, Overhaul, Repair	25
11.1	Maintenance	25
11.2	Overhaul	25
11.3	Repair	25
11.4	Returning the Device	26
12	Cleaning	26
13	Disposal	26
14	Accessories and Spare Parts	26

1 General Information

1.1 Manufacturer

R. STAHL Schaltgeräte GmbH
Am Bahnhof 30
74638 Waldenburg
Germany

Phone: +49 7942 943-0
Fax: +49 7942 943-4333
Internet: r-stahl.com
E-Mail: info@r-stahl.com

1.2 Information regarding the Operating Instructions

ID-No.: 221457 / 9475621310
Publication Code: 2020-10-02-BA00-III-en-03

The original instructions are the English edition.
They are legally binding in all legal affairs.

1.3 Further Documents

- IS1+ coupling description (download from r-stahl.com)
- "Earthing and shielding" instructions (download from r-stahl.com)
- Data sheet
- FMEDA Report SIL

For documents in additional languages, see r-stahl.com.

1.4 Conformity with Standards and Regulations

See certificates and EU Declaration of Conformity: r-stahl.com.

The device has IECEx approval. For certificate please refer to the IECEx homepage:
<http://iecex.iec.ch/>

Further national certificates can be downloaded via the following link:
<https://r-stahl.com/en/global/support/downloads/>.

2 Explanation of the Symbols

2.1 Symbols in these Operating Instructions

Symbol	Meaning
	Tips and recommendations on the use of the device
	Danger due to explosive atmosphere

2.2 Warning Notes

Warnings must be observed under all circumstances, in order to minimize the risk due to construction and operation. The warning notes have the following structure:

- Signalling word: DANGER, WARNING, CAUTION, NOTICE
- Type and source of danger/damage
- Consequences of danger
- Taking countermeasures to avoid the danger or damage

	DANGER
	Danger to persons Non-compliance with the instruction results in severe or fatal injuries to persons.
	WARNING
	Danger to persons Non-compliance with the instruction can result in severe or fatal injuries to persons.
	CAUTION
	Danger to persons Non-compliance with the instruction can result in light injuries to persons.
NOTICE	
Avoiding material damage Non-compliance with the instruction can result in material damage to the device and / or its environment.	

2.3 Symbols on the Device

Symbol	Meaning
	CE marking according to the current applicable directive.
	Electric circuit certified for hazardous areas according to the marking.
	Safety instructions that must always be followed: The respective data must be noted and/or the safety-related instructions contained in the operating instructions must be followed for devices with this symbol!
	Marking according to the WEEE directive 2012/19/EU

3 Safety Notes

3.1 Operating Instructions Storage

- Read the operating instructions carefully.
- Store the operating instructions at the mounting location of the device.
- Observe applicable documents and operating instructions of the devices to be connected.

3.2 Personnel Qualification

Qualified specialist personnel are required to perform the tasks described in these operating instructions. This primarily applies to work in the following areas

- Project engineering
- Mounting/dismounting the device
- (Electrical) Installation
- Commissioning
- Maintenance, repair, cleaning

Specialists who perform these tasks must have a level of knowledge that meets applicable national standards and regulations.

Additional knowledge is required for tasks in hazardous areas! R. STAHL recommends having a level of knowledge equal to that described in the following standards:

- IEC/EN 60079-14 (Electrical installations design, selection and construction)
- IEC/EN 60079-17 (Inspection and maintenance of electrical installations)
- IEC/EN 60079-19 (Equipment repair, overhaul and reclamation)

3.3 Safe Use

Before mounting

- Read and observe the safety notes in these operating instructions!
- Ensure that the contents of these operating instructions are fully understood by the personnel in charge.
- Use the device in accordance with its intended and approved purpose only.
- Always consult with R. STAHL Schaltgeräte GmbH if using the device under operating conditions which are not covered by the technical data.
- Before installation, make sure that the device is not damaged.
- We cannot be held liable for damage at the device caused by incorrect or unauthorised use or non-compliance with these operating instructions.

For mounting and installation

- Have mounting and installation performed only by qualified and authorised persons (see chapter "Qualification of the personnel").
- The device is only to be installed in areas for which it is suited based on its marking.
- During installation and operation, observe the information (characteristic values and rated operating conditions) on the rating, data and information plates located on the device.
- Before installation, make sure that the device is not damaged.

- Modules and plug connectors may be connected and disconnected during operation in hazardous areas (hot swap and hot plug).
- When used in Zone 1, 2, 21 or 22, the device is to be installed in a protective enclosure or in a cabinet that offers a suitable degree of protection in accordance with IEC/EN 60079-0.
- An enclosure with at least an IP54 protection rating is required for use in Zones 1 and 2.
- An enclosure with at least an IP64 protection rating in accordance with IEC/EN 60079-31 is required for use in Zones 21 and 22.
- For use in a safe area, install the device in an environment with a degree of pollution of 1 or 2 (IEC/EN 60664-1) and an overvoltage category of I, II or III.
- The module may only be mounted in a vertical or horizontal position on the 9494 BusRail.
- Modules with intrinsically safe and non-intrinsically safe field circuits may be operated simultaneously on one BusRail. In this case, a distance of 50 mm must be maintained between the terminals with intrinsically safe and those with non-intrinsically safe field circuits. (e.g. partition 220101 or empty space).
- The safety-related maximum values of the connected field devices must match the values of the modules according to the data sheet, operating instructions and EU type examination certificate.
- Interconnections of several active intrinsically safe circuits can result in different safety-related maximum values. This may endanger intrinsic safety such that corresponding verification needs to be provided.

Commissioning, maintenance, repair

- Only have commissioning and repairs performed by qualified and authorised persons (see chapter "Personnel qualification").
- Before commissioning, make sure that the device is not damaged.
- Perform only maintenance work described in these operating instructions.
- Always clean the device with a damp cloth to prevent electrostatic charge.

3.4 Modifications and Alterations

	<p style="text-align: center;">DANGER</p> <p>Explosion hazard due to modifications and alterations to the device! Non-compliance results in severe or fatal injuries.</p> <ul style="list-style-type: none"> • Do not modify or alter the device.
	<p>No liability or warranty for damage resulting from modifications and alterations.</p>

4 Function and Device Design

	DANGER
	<p>Explosion hazard due to improper use! Non-compliance results in severe or fatal injuries.</p> <ul style="list-style-type: none"> • Use the device only in accordance with the operating conditions described in these operating instructions. • Use the device only for the intended purpose specified in these operating instructions.

4.1 Function

Application range

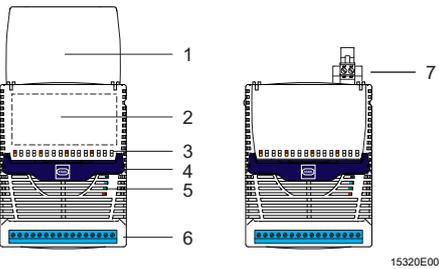
Upon installation in a suitable enclosure, the 9475/32-04-.2 digital output module can be used in gas and dust hazardous areas of Zones 1, 2, 21 and 22 or in safe areas. The device may only be used in areas with a degree of pollution of 1 or 2 (IEC/EN 60664-1).

Mode of operation

The 9475/32-04-.2 digital output module is used to connect up to 4 intrinsically safe magnetic valves, display or signal elements to the IS1+ Remote I/O system. The additional Ex i "Plant STOP" control input safely switches off all outputs. All channels are individually monitored for wire breakage and short-circuits. This fulfills the functional safety requirements up to SIL 2 in accordance with IEC 61508. The Ex i outputs are short-circuit proof, galvanically connected to each other and galvanically separated from the system.

	<p>Function-compatible replacement of IS1 I/O modules: Series 9475/12-04-11, 9475/12-04-21, 9475/22-04-21.</p>
---	--

4.2 Device Design

	#	Device component	Description
	1	Covering	Covering with insert disc (open) and connection diagram
	2	Labelling	Module data (Serial number, hardware revision number, software revision number, date of manufacture, e.g.: 123456DE9999 Rev.A 01-01 0508)
	3	LED	LEDs (red) for error indication (wire breakage/short circuit) for each channel; LEDs (yellow) for status indication (ON/OFF) for each channel and "Plant STOP"
	4	Notch lever	Notch lever for removing the module from the BusRail
	5	LED	LED for indication of maintenance ("M/S", blue), error ("ERR", red) and operation ("RUN", green) (see the "Indications" section for further information)
	6	Terminal	Pluggable terminal X1 with two safety screws
	7	Terminal	Pluggable terminal X3 with two "Plant STOP" safety screws

5 Technical Data

Explosion Protection

Global (IECEX)

Gas and dust	IECEX DEK 12.0070X Ex ia [ia Ga] IIC T4 Gb [Ex ia Da] IIIC
--------------	--

Europe (ATEX)

Gas and dust	DEKRA 12 ATEX0232X ⊕ II 2 (1) G Ex ia [ia Ga] IIC T4 Gb ⊕ II (1) D [Ex ia Da] IIIC
--------------	--

Certifications and certificates

Certificates	ATEX, IECEX, Brazil (INMETRO), India (PESO), Canada (cFM), Kazakhstan (TR), Russia (TR), Serbia (SRPS), USA (FM), Belarus (TR)
Ship approval	EU RO Mutual Recognition (incl. ABS, BV, CCS, CRS, DNV GL, IRS, KR, LR, ClassNK, PRS, RINA, RS)

Further parameters

Installation	in Zone 1, Zone 2, Zone 21, Zone 22 and in the safe area
Further information	see respective certificate and operating instructions

Explosion Protection

Safety data

Version	9475/32-04-12							
Max. voltage U_o	19.7 V							
Output i_a								
Max. current I_o	142 mA							
Max. power P_o	698 mW							
Max. connectable inductance L_o / capacity C_o								
IIC	L_o [mH]	1.3	1.1	0.5	0.2	0.1	0.05	
	C_o [nF]	99	109	119	149	189	220	
IIB / IIIC	L_o [mH]	7.5	5.0	2.0	0.5	0.2	0.1	0.05
	C_o [nF]	669	879	889	889	989	1189	1439
Output i_b								
Max. current I_o	53.8 mA							
Max. power P_o	617 mW							
Max. connectable inductance L_o / capacity C_o								
IIC	L_o [mH]	3.1	2.0	0.6	0.5	0.2	0.1	0.05
	C_o [nF]	109	109	119	119	149	189	220
IIB / IIIC	L_o [mH]	27	20	10	5.0	0.2	0.1	0.05
	C_o [nF]	499	609	869	899	1089	1189	1439
Max. internal capacity C_i	11 nF (in the above tables, C_i is subtracted from C_o)							
Max. internal inductance L_i	negligible							

Explosion Protection

Version	9475/32-04-22							
Max. voltage U_o	25.7 V							
Output i_a								
Max. current I_o	110 mA							
Max. power P_o	708 mW							
Max. connectable inductance L_o / capacity C_o								
IIC	L_o [mH]	1.45	0.75	0.5	0.37	0.25	0.1	0.05
	C_o [nF]	–	56	67	76	93	95	95
IIB / IIIC	L_o [mH]	10	5	2.0	1.0	0.5	0.2	0.1
	C_o [nF]	323	323	333	393	473	633	783
Output i_b								
Max. current I_o	49.5 mA							
Max. power P_o	648 mW							
Max. connectable inductance L_o / capacity C_o								
IIC	L_o [mH]	1.5	1.0	0.86	0.5	0.37	0.2	0.1
	C_o [nF]	43	51	55	69	760	93	95
IIB / IIIC	L_o [mH]	24	20	2.0	1.0	0.5	0.2	0.1
	C_o [nF]	333	333	343	393	483	633	783
Max. internal capacity C_i	7.2 nF (in the above tables, C_i is subtracted from C_o)							
Max. internal inductance L_i	negligible							

Explosion Protection

Ex i control input
"Plant STOP"

Connection
terminals

	X3 1, 2 (without galvanic separation, compatible with 9475/22)	X3 3, 4 (with galvanic separation, switchable in parallel)	
Type of protection	Ex ia	Ex ia	
Max. voltage U_o	5.1 V	–	
Max. current I_o	0.44 mA	–	
Max. power P_o	0.5 mW	–	
Max. connectable inductance L_o / capacity C_o			
IIC	L_o [mH]	100 10 2 1 0.2 0.01	–
	C_o [µF]	2.195 2.595 3.295 3.695 5.495 15.995	
IIB / IIIC	L_o [mH]	100 10 2 1 0.2 0.01	–
	C_o [µF]	9.995 12.995 16.995 19.995 31.995 159.995	
Max. voltage U_i	–	30 V	
Max. internal resistance R_i	–	4940 Ω	
Max. internal capacity C_i	5.2 nF (in the above tables, C_i is subtracted from C_o)	negligible	
Max. internal inductance L_i	negligible	negligible	

Technical Data

Electrical data

Version	9475/32-04-12	9475/32-04-22
Ex i outputs		
Number of channels	4	4
Open-circuit voltage	17.9 V	23.6 V
Output nominal current	40 mA	40 mA
Internal resistance	170 Ω	287 Ω
Rated operation		
U	11.3 V	12.3 V
I	40 mA	40 mA
Output characteristic	<p style="text-align: right; font-size: small;">15285E00</p>	<p style="text-align: right; font-size: small;">15286E00</p>
Ex i control input X3		
Function	"Plant STOP" to switch off all outputs	
Suitability	Disconnection up to SIL 2, low demand (IEC 61508)	
Connection terminals	X3 1, 2 (without galvanic separation, compatible with 9475/22)	X3 3, 4 (with galvanic separation, switchable in parallel)
Supply voltage	3.3 V	–
Internal resistance	20.5 kΩ	–
Control voltage for all outputs		
"STOP" ("Plant STOP" activated)	> 2.2 V	< 1 V
"Normal operation" ("Plant STOP" deactivated)	< 0.7 V	> 6 V

Technical Data

Galvanic separation	
Test voltage	
acc. to standard	EN 60079-11
Between auxiliary power / system components	≥ 1500 V AC
Between two I/O modules	≥ 500 V AC
Between I/O channels / system components	≥ 500 V AC
Between I/O channels / ground (PA)	≥ 500 V AC
Between I/O channels / "Plant STOP" (X3 3, 4)	≥ 500 V AC
Between "Plant STOP" (X3 3, 4) / earth (equipotential bonding)	≥ 500 V AC
Electromagnetic compatibility	Tested to the following standards and regulations: EN 61326-1 (2006) IEC 61000-4-1 to 6, NAMUR NE 21
Electrical connection	
Power supply	BusRail Types 9494
Ex i field signals	Pluggable, blue terminals, 16-pole, 2.5 mm ² , screw or spring type version with lock
Ex i control input	Pluggable, blue terminal, 2-pole, 2.5 mm ² , screw type version with lock

Technical Data

Auxiliary power		
Version	Intrinsically safe Ex ia via BusRail	
Behaviour during undervoltage	all outputs "OFF"	
Max. current consumption	210 mA	240 mA
Max. power consumption	5 W	5.8 W
Max. power dissipation	4 W	4.5 W

Device-specific data

Settings	
Module	
Diagnosis messages	ON / OFF
Signal	
Line fault monitoring	ON / ON without test current / OFF
Test current	0.2 to 0.28 mA
Behaviour in case of error	ON / OFF / hold last value

Ambient conditions

Ambient temperature	-40 to +75 °C
Storage temperature	-40 to +80 °C
Maximum relative humidity	95 % (without condensation)
Semi-sinusoidal shock (IEC/EN 60068-2-27)	15 g (3 shocks per axis and direction)
Sinusoidal vibration (IEC/EN 60068-2-6)	1 g in the frequency range 10 to 500 Hz 2 g in the frequency range 45 to 100 Hz

Mechanical data

Degree of protection (IEC 60529)	IP20
Module enclosure	polyamide 6GF
Fire resistance (UL 94)	V2
Pollutant class	corresponds to G3
Dimensions	L = 128 mm, W = 96.5 mm, H = 67 mm

Technical Data

Indication

LED indication	
Module requires maintenance	LED "M/S", blue
Operating state	LED "RUN", green
Group error	LED "ERR", red
Channel error	LED red, for each channel
Channel status	LED yellow, for each channel
"Plant STOP"	LED yellow ("Plant STOP" active, all outputs are high-impedance)
Function indication	
Retrievable parameters	Manufacturer, Type, hardware revision, software revision, serial number
Error indication	
Module status and alarms	<ul style="list-style-type: none"> • Internal bus error primer / redundant • No response from IOM • Configuration does not correspond to the module • Hardware error • Excess temperature • Slot error • Module requires maintenance
Signal errors for each channel	
Signal status bit	"0" = output high-impedance / "1" = output is supplied
Wire breakage output	> 10 kΩ (with deactivated test current can be detected only if the output is switched on)
Short circuit output	< 30 Ω (response range 30 to 60 Ω) (can be detected only if the output is switched on)

Mounting / Installation

Mounting orientation	horizontal or vertical (observe operating instructions)
Mounting type	on 35 mm DIN rail NS 35/15 (DIN EN 60715)

For further technical data, see r-stahl.com.

6 Engineering

NOTICE

An ambient temperature that is too high may cause failure of the devices installed in the cabinet.

Non-compliance can result in material damage.

- Install and adjust the cabinet in such a way that it is always operated within the permissible temperature range.

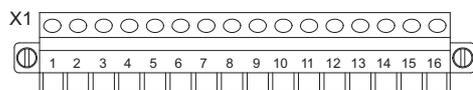
The following conditions must be observed during project engineering:

- To ensure adherence with the intended use, only install the device on the IS1 BusRail 9494.
- Operation of the device is only permissible in three approved mounting positions: See the "Mounting/dismounting on BusRail" section.
- Modules with intrinsically safe and non-intrinsically safe field circuits may be operated simultaneously on one BusRail. In this case, a distance of 50 mm must be maintained between the terminals with intrinsically safe field circuits and those with non-intrinsically safe field circuits (e.g. partition 220101 or empty space).

6.1 Terminal Assignment of the pluggable Terminals X1 and X3

For the module, a plug-in terminal X1 (screw terminal 162702 or spring clamp terminal 162695) for connecting field devices is available as an accessory (not included in the scope of delivery of the module).

The X1 plug-in terminal has 16 clamping units for connecting the field cables.

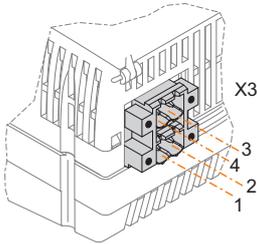


15324E00

Function	Terminal	X1			
	Channel	0	1	2	3
Signal input (+)		1	5	9	13
Earth		2	6	10	14

All earth connections (channel 0 to 3) are connected.

The modules also have a pluggable terminal X3 to connect to the "Plant STOP" electrical circuit. The pluggable terminal X3 has 2 terminals. It can either be inserted into X3.1, X3.2 (contact) or X3.3, X3.4 (active input) at the module. Simultaneous insertion of terminals into X3.1, X3.2 and X3.3, X3.4 is not possible.



15404E00

Function	Terminal	X3			
	Terminal operating mode	Contact		Active input	
"Plant STOP"		1	2	3(+)	4(-)

Notes on "Plant STOP"

- In the "Contact" operating mode, the "Plant STOP" function is compatible with the 9475/22 module. Here, the X3.2 terminal is connected to the X1(-) terminals of the outputs via the earth.
However, this can only be done when connecting to the passive equipment such as contacts or optocouplers!
 "Plant STOP" must be galvanically separated from other intrinsically safe and non-intrinsically safe circuits and from the earth and must not be connected to the "Plant STOP" circuits of other modules.
- In the "Active input" operating mode at terminal X3.3 and X3.4, "Plant STOP" is galvanically separated from all other electrical circuits and may be interconnected in parallel with other modules. If "Plant STOP" is not used, terminals X3.1 and X3.2 must be bridged (the jumper is included in delivery).

6.2 Line Fault Suppression

Optionally, non-used channels can be wired to resistors for suppressing line fault indications.

i	The resistors are available as accessories.
----------	---

Can be equipped as follows based on the signal type, e.g. channel 0:

Output	5K6 between clamping unit 1 and 2
--------	-----------------------------------

7 Transport and Storage

- Transport and store the device only in the original packaging.
- Store the device in a dry place (no condensation) and vibration-free.
- Do not drop the device.

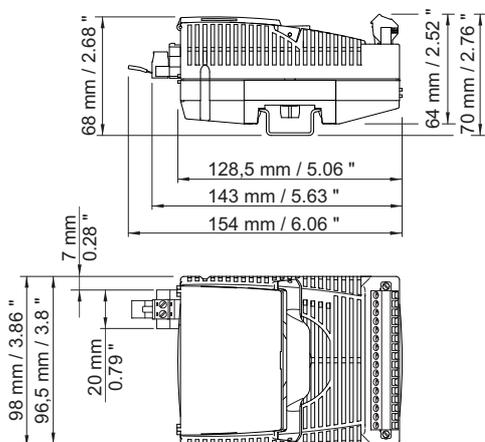
8 Mounting and Installation

The device is approved for use in gas explosion hazardous areas of Zones 1 and 2 and dust explosion hazardous area of Zones 21 and 22 and in safe areas.

i	<p>Interfering frequencies in the frequency measuring ranges can interfere with the frequency/counter function.</p> <p>If the installation has strong electromagnetic sources of interference or the electrical lines are more than 30 m long, use of shielded field cables is recommended to achieve the specified data. To this end, the shield must be connected to the equipotential bonding of the hazardous area and placed on the shield busses in the enclosure as close to the entry point as possible. The shield busses must also be connected to the mounting plate close to the entry point of the field wiring using the shortest possible route. See the "Grounding and shielding" instructions.</p>
----------	---

8.1 Dimensions / Fastening Dimensions

Dimensional drawings (all dimensions in mm [inches]) – Subject to alterations



10989E00

8.2 Mounting / Dismounting, Operating Position

8.2.1 Mounting / Dismounting

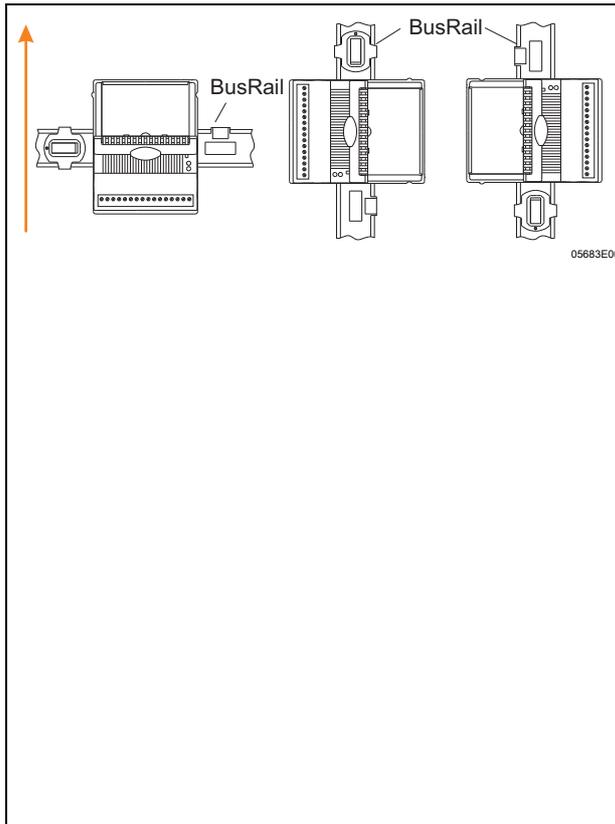
NOTICE

Malfunction or device damage caused by improper mounting.

Non-compliance may lead to material damage!

- Only install and operate the device in a vertical or horizontal position!
(Horizontal orientation: Reading direction from below)

Mounting on BusRail



- Position the module vertically at the intended slot of the BusRail and press lightly to snap it into place.
- Press the module down onto the BusRail to ensure that it is properly secured! There should not be any gap between the module and BusRail! The module must not be able to disconnect without the handle being actuated.
- Plug the "Plant STOP" pluggable terminals X1 and X3 into the module and secure them against loosening using safety screws (tightening torque 0.5 to 0.6 Nm).
- To ensure a distance of at least 50 mm between the intrinsically safe and non-intrinsically safe electrical circuits, if necessary, mount a partition (220101) on the adjacent Ex i module or leave a space between the Ex i and non-Ex i modules.

8.2.2 Dismounting / Replacement of the Module

Hot swap / hot plug



The module and the pluggable terminals X1 and X3 can be safely connected or disconnected during operation in the hazardous area.

Dismounting

- Loosen the screws of pluggable terminals X1 and X3.
- Disconnect pluggable terminals X1 and X3 from the module to be replaced.
- Pull the blue notch lever of the module upwards to unlock the module.
- Remove the module vertically from the BusRail.

Module replacement (after dismounting)

- Position the new module vertically at the intended slot of the BusRail and press lightly to snap it into place.
- Press the module down onto the BusRail to ensure that it is properly secured! When doing this, check that there is no gap between the module and BusRail! The module must not be able to disconnect without the notch lever being actuated.
- Plug the pluggable terminals X1 and X3 into the module and secure them against loosening using screws (tightening torque 0.5 to 0.6 Nm).

Replacing modules



When replacing the module with a module with identical design, the set parameters are maintained. No further user adjustments are necessary. When replacing the module with a module with a different function, the module reports a configuration error (red "ERR" LED flashes). The module must be either re-configured or replaced with a module of correct type.

Observe the following when replacing an IS1 module with an IS1+ module with the same functions:

- Ensure that the terminal assignment is adapted to that of the module.
- In order to use the new IS1+ functions, update the software of the CPM 9440 or CPU 9441 if necessary.
- If necessary, use a new GSD in PROFIBUS-DP operation.
- Please contact your responsible distributor for further information.

8.3 Installation

i	Operation under difficult conditions, such as, in particular, on ships, requires additional measures to be taken for correct installation, depending on the place of use. Further information and instructions on this can be obtained from your regional sales contact on request.
----------	---

The cover flap features an insert disc which can be used to enter the assignment of the field devices to the channels. IS Wizard can be used, for example, to label the insert disc.

- Connect the field devices to the pluggable terminals X1 and X3 according to terminal assignment (see the "Project engineering" section or insert disc on the inside of the cover).
- Place the field wiring shields (if available) as close to the entry point on the earthing rail as possible.
- Where necessary, snap the partition into place on the adjacent Ex i module.
- Plug the pluggable terminals X1 and X3 into the module and secure them against loosening using screws (tightening torque 0.5 to 0.6 Nm).
- If necessary, connect the "System OFF" electrical circuit to the pluggable terminal X3.

i	The module and the pluggable terminals X1 and X3 can be safely connected or disconnected during operation in the hazardous area (hot swap).
----------	---

9 Commissioning

Before commissioning, ensure the following:

- Installation of the device according to regulations.
- Correct connection of the cables.
- No damage at the device and connection cables.
- Tight seat of the screws at the terminals.
Correct tightening torque: 0.5 to 0.6 Nm.

10 Operation

10.1 Indications

The corresponding LEDs on the device indicate the operating state of the device (see also the "Function and device design" section).

LED	Colour	Meaning
"RUN" LED	green	Operation indication
"ERR" LED	red	Module error indication
"M/S" LED	blue	Requires maintenance or outside specification
4 x LEDs	red	Error in the respective field circuit
4 + 1 x LED	yellow	Signal state indication (plus "Plant STOP" state)

10.2 Troubleshooting

For troubleshooting, refer to the following troubleshooting guide:

Error	Cause of error	Troubleshooting
"RUN" LED is flashing	The module is in proper condition but is not ready for cyclic data exchange yet (a parameter set is not yet available). The outputs are inactive	<ul style="list-style-type: none"> • Activate the cyclic data transfer with the master • Check master, bus connection and CPM
"RUN" LED is off	<ul style="list-style-type: none"> • No supply voltage present at the I/O module • I/O module defective 	<ul style="list-style-type: none"> • Check the system supply • Check the CPM or CPU & PM • Check the BusRail • Snap the I/O module correctly into place on the BusRail • Replace the I/O module
"ERR" LED is flashing	<ul style="list-style-type: none"> • Error in the field circuit • Wire breakage or short circuit • Measuring range has been overshoot or undershot 	<ul style="list-style-type: none"> • Check the "red" signal LEDs • Eliminate the cause in the indicated field circuit, check electrical lines and field devices
	Configuration is not correct or a wrong module is connected	Change configuration in the automation system or connect the correct module
	Cyclic data transfer with the automation system has been interrupted	<ul style="list-style-type: none"> • Check the cyclic data transfer of CPM or CPU (LCD or "RUN" LED) • Check bus connection • Activate the cyclic data transfer with the automation system
	"Plant STOP" at terminal X3 activated	<ul style="list-style-type: none"> • Check the "Plant STOP" LED • Check the X3 connection and, if necessary, deactivate it
"ERR" LED lights up	Module is defective	Replace the module

Error	Cause of error	Troubleshooting
"M/S" LED is flashing	Ambient temperature is outside the specification	Reduce ambient temperature, e.g. by shading or cooling Note: Module will be permanently damaged if not rectified
"M/S" LED is lit	<ul style="list-style-type: none"> • Module is damaged due to excessive temperature or end of service life reached • Fault in redundant BusRail connection • Slot address changed without authorisation 	<ul style="list-style-type: none"> • Replace the module as soon as possible (within the next 12 months), otherwise there is a risk of module failure • Check the BusRail connection and CPU & PM • Replace the module
4 x LEDs flash red	Line breakage or short circuit	Eliminate the cause in the indicated field circuit, check electrical lines and field device Note: "Short circuit" and "Line breakage with test current deactivated" can only be detected when the output is activated.
1 x LED lights up in yellow ("Plant STOP" LED)	"Plant STOP" activated	Deactivate "Plant STOP" at terminal X3
4 + 1 x LED is off	No output signal (high-impedance)	–

If the error cannot be eliminated using the specified procedures:

- Contact R. STAHL Schaltgeräte GmbH.

For rapid processing, have the following information ready:

- Type and serial number of the device
- DCS/PLC
- Protocol
- Revision no./firmware version
- Purchase information
- Error description
- Intended use (in particular input and output wiring)

11 Maintenance, Overhaul, Repair

11.1 Maintenance

- Consult the relevant national regulations to determine the type and extent of inspections.
- Adapt inspection intervals to the operating conditions.

During maintenance of the device, check at least:

- whether the clamping screws holding the electric lines are securely seated,
- whether the device enclosure and / or protective enclosure have cracks or other visible signs of damage,
- whether the permissible ambient temperatures are observed,
- whether the device is used according to its designated use.

11.2 Overhaul

The device does not require regular maintenance.

	If the blue "M/S" LED lights up continuously, it is recommended to replace the module in the near future. Otherwise the likelihood of failure will increase after 12 months (see the "Indications" and "Troubleshooting" sections).
	Observe the relevant national regulations in the country of use.

11.3 Repair

	DANGER
	<p>Explosion hazard due to improper repair! Non-compliance results in severe or fatal injuries.</p> <ul style="list-style-type: none"> • Repair work on the devices must be performed only by R. STAHL Schaltgeräte GmbH.

11.4 Returning the Device

- Only return or package the devices after consulting R. STAHL!
Contact the responsible representative from R. STAHL.

R. STAHL's customer service is available to handle returns if repair or service is required.

- Contact customer service personally.

or

- Go to the r-stahl.com website.
- Under "Support" > "RMA" > select "RMA-REQUEST".
- Fill out the form and send it.
You will automatically receive an RMA form via email. Please print this file off.
- Send the device along with the RMA form in the packaging to
R. STAHL Schaltgeräte GmbH (refer to chapter 1.1 for the address).

12 Cleaning

- To avoid electrostatic charging, the devices located in potentially explosive areas may only be cleaned using a damp cloth.
- When cleaning with a damp cloth, use water or mild, non-abrasive, non-scratching cleaning agents.
- Do not use aggressive detergents or solvents.

13 Disposal

- Observe national and local regulations and statutory regulation regarding disposal.
- Separate materials when sending it for recycling.
- Ensure environmentally friendly disposal of all components according to the statutory regulations.

14 Accessories and Spare Parts

<i>NOTICE</i>	
<p>Malfunction or damage to the device due to the use of non-original components. Non-compliance can result in material damage.</p> <ul style="list-style-type: none"> • Use only original accessories and spare parts from R. STAHL Schaltgeräte GmbH. 	
	<p>For accessories and spare parts, see data sheet on our homepage r-stahl.com.</p>

EU-Konformitätserklärung
EU Declaration of Conformity
Déclaration de Conformité UE



R. STAHL Schaltgeräte GmbH • Am Bahnhof 30 • 74638 Waldenburg, Germany
 erklärt in alleiniger Verantwortung / declares in its sole responsibility / déclare sous sa seule responsabilité

dass das Produkt: **Digital Output Modul**
 that the product: *Digital Output Module*
 que le produit: *Module de Sortie Numérique*

Typ(en) / type(s) / type(s): **9475/3b-cd-ef**
 (b = 2, 3 ; cd = 04, 08 ; e = 1 - 7 ; f = 0 - 2)

mit den Anforderungen der folgenden Richtlinien und Normen übereinstimmt.
 is in conformity with the requirements of the following directives and standards.
 est conforme aux exigences des directives et des normes suivantes.

Richtlinie(n) / Directive(s) / Directive(s)	Norm(en) / Standard(s) / Norme(s)
2014/34/EU ATEX-Richtlinie 2014/34/EU ATEX Directive 2014/34/UE Directive ATEX	EN IEC 60079-0:2018 EN IEC 60079-7:2015/A1:2018 EN 60079-11:2012
Kennzeichnung für / marking for / marquage pour: 9475/32-**-e* (e = 1 - 6)	II 2 (1) G Ex ia [ia Ga] IIC T4 Gb II (1) D [Ex ia Da] IIIC CE 0158
9475/32-**-e* (e = 1 - 7)	II 2 (2) G Ex ia [ib Gb] IIC T4 Gb II (2) D [Ex ib Db] IIIC CE 0158
9475/33-**-e* (e = 1 - 6)	II 3 (1) G Ex ec ia [ia Ga] IIC T4 Gc II (1) D [Ex ia Da] IIIC CE 0158
9475/33-**-e* (e = 1 - 7)	II 3 (2) G Ex ec ia [ib Gb] IIC T4 Gc II (2) D [Ex ib Db] IIIC CE 0158
EU-Baumusterprüfbescheinigung: EU Type Examination Certificate: Attestation d'examen UE de type:	DEKRA 12 ATEX 0232 X (DEKRA Certification B.V., Meander 1051, 6825 MJ Arnhem, Netherlands, NB0344)
Produktnormen nach Niederspannungsrichtlinie: Product standards according to Low Voltage Directive: Normes des produit pour la Directive Basse Tension:	In Anlehnung / According to / Selon: EN 61010-1:2010/A1:2019/AC:2019-04
2014/30/EU EMV-Richtlinie 2014/30/EU EMC Directive 2014/30/UE Directive CEM	EN 61326-1:2013
2011/65/EU RoHS-Richtlinie 2011/65/EU RoHS Directive 2011/65/UE Directive RoHS	EN IEC 63000:2018

Waldenburg, 2023-02-14

Ort und Datum
 Place and date
 Lieu et date

i.V.

Jörg Stritzelberger
 Leiter Entwicklung BU Automation
 Director R&D Business Unit Automation
 Directeur R&D Business Unit Automation

i.V.

Daniel Groth
 Leiter Qualitätsmanagementsysteme
 Director Quality Management Systems
 Directeur Systèmes de Management de la Qualité

The copying, distribution and utilization of this document as well as the communication of its contents to others without expressed authorization is prohibited. Offenders will be held liable for the payment of damages. All rights reserved in the event of the grant of a patent, utility model or ornamental design registration.

Nonhazardous
Class I, II, III, Division 1, Group A-G
or Class I, Zone 1, Group IIC/IIB
Hazardous (Classified) Locations

Input for "Plant-stop"
only at type 9475/32-04-*2



Approved intrinsically safe
solenoid valves, indicating lamps

Wiring legend

Connection allocation – Digital Output Module Type 9475/32-04-**

DOM (4 channels) 9475/32-04-**		Connection X1
Channel no.		Terminal no.
0		1(+), 2(-)
-		3(+), 4(-)
1		5(+), 6(-)
-		7(+), 8(-)
2		9(+), 10(-)
-		11(+), 12(-)
3		13(+), 14(-)
-		15(+), 16(-)

Notes:

- Intrinsically safe apparatus shall be solenoid valves or LEDs or an Approved System or Entity device connected in accordance with the manufacturer's installation instructions.
- For Entity concept use the appropriate parameters from above to ensure the following:
 $V_{OC} \text{ or } V_t \leq V_{max}$ $C_a \geq C_i + C_{leads}$
 $I_{SC} \text{ or } I_t \leq I_{max}$ $L_a \geq L_i + L_{leads}$
- The values of L_a and C_a in the tables on sheet 2 are the maximum values for combined inductance and capacitance (including cable inductance and capacitance). The values for L_a and C_a marked in grey are the values determined according to curves and tables of IEC 60079-11, Annex A. These grey marked values may be used for assessment as per IEC 60079-14, intrinsically safe circuits with only one source of power.

The Type 9475 Digital Output Module is designed to receive a digital signal from the IS1 CPU & Power Module and output a corresponding discrete signal to solenoid valves, LED initiators and audible alarms. The module is intrinsically safe for installation in a Class I, II, III, Division 1, Group A-G or Class I, Zone 1, Group IIC/IIB hazardous location according to NEC Article 504/505 or Canadian Electrical Code, CSA C22; Providing intrinsically safe connections for Class I, Division 1, Groups A-G or Class I, Zone 0, Group IIC/IIB hazardous locations listed below.

Entity parameters for wiring configuration to the left are as follows:

CL I,II,III, DIV 1, Group A-G or CL I, Zone 0, Group IIC

	V _{oc} [V]	I _{sc} [mA]	P _o [mW]	C _i [nF]	L _i [mH]
9475/32-04-1*	19.7	142	698	11	0
9475/32-04-2*	25.7	110	708	7.2	0
9475/32-04-3*	26.0	90	585	5.2	0

CL I,II,III, DIV 1, Group A-G or CL I, Zone 1, Group IIC

	V _{oc} [V]	I _{sc} [mA]	P _o [mW]	C _i [nF]	L _i [mH]
9475/32-04-1*	19.7	53.8	617	11	0
9475/32-04-2*	25.7	49.5	648	7.2	0
9475/32-04-3*	26.0	50.4	508	5.2	0

"Plant-stop I" at 9475/32-04-*2 only, Connection X3

CL I,II,III, DIV 1, Group A-G or CL I, Zone 0, Group IIC

Terminal 1(+), 2(-) (3-4 open)	V _{oc} [V]	I _{sc} [mA]	P _o [mW]	C _i [μF]	L _i [mH]
9475/32-0*-*2	5.1	0.44	0.50	5.2	0

Plant-stop I: Only for connection to passive equipment, such as contacts or optocouplers!

It must be galvanically separated from other intrinsically safe and non-intrinsically safe electric circuits and from the earth and must not be connected to electric circuits "Plant STOP" of other modules.

"Plant-stop II" at 9475/32-04-*2 only, Connection X3

CL I,II,III, DIV 1, Group A-G or CL I, Zone 0, Group IIC

Terminal 3(+), 4(-) (1-2 open)	V _i [V]	R _i [Ω]	C _i [nF]	L _i [mH]
9475/32-0*-*2	30	4940	0	0

Plant-stop II: In the operating mode "Active input" at terminals X3.3 and X3.4, "Plant STOP" is galvanically separated from all other electric circuits and may be connected in parallel to other modules.

- Suitable separation must be maintained between wiring of each I.S. input channel.
- For Installation in Division 1 or Zone 1 see Certification drawing for IS1 resp. IS1+ Remote I/O System No. 9400 6 031 003 1 as part of the documentation of the CPU & Power Modules.
- For Installation in Division 2 or Zone 2 see Certification drawing for IS1 resp. IS1+ Remote I/O System No. 9400 6 031 004 1 or 9400 6 031 006 1 as part of the documentation of the CPU & Power Modules.
- Installation in Division 2 or Zone 2 is also allowed according to NEC Article 504/505 or Canadian Electrical Code, CSA C22.

Weitergabe sowie Vervielfältigung dieses Dokuments, Verwertung und Mitteilung seines Inhalts sind verboten, soweit nicht ausdrücklich gestattet. Zuwiderhandlungen verpflichten zu Schadensersatz. Alle Rechte für den Fall der Patent-, Gebrauchsmuster- oder Geschmacksmusterrechte vorbehalten.

			2016	Date	Name	Certification drawing		Scale
			Drawn by	03.03.	Bagusch	Digital Output Module		none
			Checked		Kaiser	Type 9475/32-04-e* (e = 1, 2 or 3)		Sheet
						9475 6 031 001 1		1 of 2
01	09.03.2018	Bagusch						Agency
Version	Date	Name				Rep. f.	Rep. t.	A4

Capacitance and Inductance values for circuit with concentrated inductors and capacitors

The internal capacitance per channel is already taken into account in the La and Ca values shown in the tables below. The internal inductance is negligibly small.

Type 9475/32-04-1* Capacitance and Inductance values

CL I, DIV 1, Group A,B CL I, Zone 0, Group IIC		CL I, DIV 1, Group C-G CL I, Zone 0, Group IIB/IIIC	
La [mH]	Ca [nF]	La [mH]	Ca [nF]
1.3	≤ 99	7.5	≤ 669
1.1	109	5.0	879
-	-	2.0	889
0.5	119	0.5	889
0.2	149	0.2	989
0.1	189	0.1	1189
≤ 0.05	220	≤ 0.05	1439

Type 9475/32-04-1* Capacitance and Inductance values

CL I, DIV 1, Group A,B CL I, Zone 1, Group IIC		CL I, DIV 1, Group C-G CL I, Zone 1, Group IIB/IIIC	
La [mH]	Ca [nF]	La [mH]	Ca [nF]
3.1	≤ 109	27.0	≤ 499
2.0	109	20.0	609
0.6	119	10.0	869
0.5	119	5.0	899
0.2	149	0.2	1089
0.1	189	0.1	1189
≤ 0.05	220	≤ 0.05	1439

Type 9475/32*04-2* Capacitance and Inductance values

CL I, DIV 1, Group A,B CL I, Zone 0, Group IIC		CL I, DIV 1, Group C-G CL I, Zone 0, Group IIB/IIIC	
La [mH]	Ca [nF]	La [mH]	Ca [nF]
1.45	-	10.0	≤ 323
0.75	≤ 56	5.0	323
0.5	67	2.0	333
0.37	76	1.0	393
0.2	93	0.5	473
0.1	95	0.2	633
≤ 0.05	95	≤ 0.1	783

Type 9475/32-04-2* Capacitance and Inductance values

CL I, DIV 1, Group A,B CL I, Zone 1, Group IIC		CL I, DIV 1, Group C-G CL I, Zone 1, Group IIB/IIIC	
La [mH]	Ca [nF]	La [mH]	Ca [nF]
1.5	≤ 43	24.0	≤ 333
1.0	51	20.0	333
0.86	55	2.0	343
0.5	69	1.0	393
0.37	76	0.5	483
0.2	93	0.2	633
≤ 0.1	95	≤ 0.1	783

Type 9475/32-04-3* Capacitance and Inductance values

CL I, DIV 1, Group A,B CL I, Zone 0, Group IIC		CL I, DIV 1, Group C-G CL I, Zone 0, Group IIB/IIIC	
La [mH]	Ca [nF]	La [mH]	Ca [nF]
2.44	-	16.0	≤ 335
2.2	≤ 39	10.0	335
1.0	55	2.0	345
0.5	71	1.0	395
0.38	79	0.5	475
0.2	94	0.2	625
≤ 0.05	94	≤ 0.1	765

Type 9475/32-04-3* Capacitance and Inductance values

CL I, DIV 1, Group A,B CL I, Zone 1, Group IIC		CL I, DIV 1, Group C-G CL I, Zone 1, Group IIB/IIIC	
La [mH]	Ca [nF]	La [mH]	Ca [nF]
3.4	≤ 35	32.0	≤ 345
2.4	41	20.0	345
2.0	44	1.0	405
1.0	57	0.5	485
0.5	73	0.2	635
0.39	80	0.1	765
≤ 0.2	94	≤ 0.05	765

Type 9475/32-04-*2,
"Plant-stop I" Capacitance and Inductance values

CL I, DIV 1, Group A,B CL I, Zone 0, Group IIC		CL I, DIV 1, Group C-G CL I, Zone 0, Group IIB/IIIC	
La [mH]	Ca [nF]	La [mH]	Ca [nF]
100	≤ 2195	100	≤ 9995
10	2595	10	12995
2.0	3295	2.0	16995
1.0	3695	1.0	19995
0.2	5495	0.2	31995
≤ 0.01	15995	≤ 0.01	159995

F 4830 503

			2016	Date	Name	Certification drawing Digital Output Module Type 9475/32-04-e* (e = 1, 2 or 3)	Scale
			Drawn by	03.03.	Bagusch		none
			Checked		Kaiser		Sheet
							2 of 2
							Agency
							FM
01	09.03.2018	Bagusch				9475 6 031 001 1	
Version	Date	Name				Rep. f.	Rep. t.
							A4