



Caja de control y distribución

Serie 8150/5

– Conservar para su utilización en el futuro –

Índice

1	Indicaciones generales	3
1.1	Fabricante	3
1.2	Sobre este manual de instrucciones	3
1.3	Otros documentos.....	3
1.4	Conformidad con respecto a las normas y disposiciones.....	3
2	Explicación de los símbolos.....	4
2.1	Símbolos en el manual de instrucciones	4
2.2	Símbolos en el dispositivo	4
3	Seguridad.....	5
3.1	Utilización conforme a lo previsto	5
3.2	Cualificación del personal	5
3.3	Riesgos residuales.....	6
4	Transporte y almacenamiento	8
5	Selección de producto, planificación y modificación.....	9
5.1	Perforaciones adicionales.....	10
5.2	Componentes adicionales exteriores (entradas de conductores, tapones de cierre, tubuladuras de ventilación)	11
6	Montaje e instalación	12
6.1	Montaje/desmontaje.....	12
6.2	Instalación.....	15
7	Puesta en marcha.....	19
8	Conservación, mantenimiento, reparación	20
8.1	Conservación	20
8.2	Mantenimiento	20
8.3	Reparación.....	20
9	Devolución	20
10	Limpieza.....	21
11	Eliminación.....	21
12	Accesorios y piezas de repuesto	21
13	Apéndice A.....	22
13.1	Datos técnicos	22

1 Indicaciones generales

1.1 Fabricante

R. STAHL Schaltgeräte GmbH
Am Bahnhof 30
74638 Waldenburg
Alemania

Tel.: +49 7942 943-0
Fax: +49 7942 943-4333
Internet: r-stahl.com
Correo electrónico: info@r-stahl.com

1.2 Sobre este manual de instrucciones

- ▶ Leer con atención el presente manual de instrucciones antes utilizar el dispositivo, en especial las instrucciones de seguridad.
- ▶ Tener en cuenta todos los documentos relevantes (véase también el capítulo 1.3).
- ▶ Conservar el manual de instrucciones durante la vida útil del dispositivo.
- ▶ Conservar el manual de instrucciones siempre en un lugar accesible para el personal de manejo y mantenimiento.
- ▶ Entregar el manual de instrucciones a todos los propietarios o usuarios posteriores del dispositivo.
- ▶ Actualizar el manual de instrucciones con todos los documentos complementarios recibidos de R. STAHL.

N.º de identificación: 203900 / 815060300110

N.º de publicación: 2023-03-23·BA00·III·es·03

El manual de instrucciones original está redactado en alemán.
Este manual es vinculante en todo lo referido a cuestiones jurídicas.

1.3 Otros documentos





- Hoja de datos
 - Certificado de examen CE de tipo
 - Instrucciones de montaje «Puesta a tierra»
 - Documentos ingeniería
 - Manual de uso y manual de instrucciones de los componentes y juntas del fabricante que deben montarse
 - Decl. de conform. CE de comp. de montaje y ampliación
- Encontrará documentos en otros idiomas en r-stahl.com.

1.4 Conformidad con respecto a las normas y disposiciones

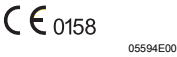


- Encontrará los certificados IECEx y ATEX, la declaración de conformidad de la UE y otros certificados nacionales para su descarga en el siguiente enlace:
<https://r-stahl.com/en/global/support/downloads/>
- IECEx adicionalmente en: <https://www.iecex.com/>

2 Explicación de los símbolos

2.1 Símbolos en el manual de instrucciones

Símbolo	Significado
	Nota sobre trabajos sencillos
 PELIGRO!	Situación de peligro en la que la inobservancia de las medidas de seguridad puede causar lesiones graves o mortales y daños permanentes.
 ADVERTENCIA!	Situación de peligro en la que la inobservancia de las medidas de seguridad puede causar lesiones graves.
 ATENCIÓN!	Situación de peligro en la que la inobservancia de las medidas de seguridad puede causar lesiones leves.
¡AVISO!	Situaciones de peligro en las que la inobservancia de las medidas de seguridad puede causar daños materiales.

2.2 Símbolos en el dispositivo

Símbolo	Significado
	Marcado CE conforme a la directiva vigente.
	Dispositivo con certificación para áreas potencialmente explosivas conforme al marcado.
	Indicaciones de seguridad que se deben tener en cuenta de manera obligatoria: en el caso de dispositivos con este símbolo se deben tener en cuenta los datos y/o indicaciones relevantes para la seguridad incluidos en el manual de instrucciones.

3 Seguridad

El dispositivo se ha fabricado según el estado actual de la técnica y cumpliendo las reglas técnicas de seguridad reconocidas. No obstante, al utilizarlo existe el peligro de que el usuario o terceras personas sufran lesiones o de que se produzcan daños en el dispositivo, daños materiales de otro tipo y daños medioambientales.

- ▶ Utilizar el dispositivo únicamente
 - en perfecto estado.
 - conforme a lo previsto y teniendo en cuenta las medidas de seguridad y los peligros.
 - siguiendo las indicaciones de este manual de instrucciones.

3.1 Utilización conforme a lo previsto

Las cajas de control y distribución 8150/5, junto con sus componentes de ampliación, sirven para el control, la conmutación y la transmisión de la energía eléctrica. Son equipos protegidos contra explosiones, autorizados para su uso en áreas potencialmente explosivas de las zonas 1 y 2, así como 21 y 22. Deben montarse de forma fija.

Dentro de la utilización conforme a lo previsto, se incluye el cumplimiento de las indicaciones de este manual de instrucciones y de los documentos relevantes, por ejemplo la hoja de datos. Cualquier otro uso de las cajas de distribución y control se considerará un uso no conforme a lo previsto.

3.2 Cualificación del personal

Para las tareas descritas en el presente manual de instrucciones se requiere personal especializado con la correspondiente cualificación. Ello se aplica sobre todo para los trabajos relacionados con:

- Selección de producto, planificación y modificación
- Montaje/desmontaje del dispositivo
- Instalación
- Puesta en marcha
- Conservación, reparación, limpieza

El personal especializado que ejecuta estas tareas debe contar con un nivel de conocimientos que abarque las normas y disposiciones nacionales relevantes.

¡Para las tareas en atmósferas potencialmente explosivas se requieren conocimientos adicionales! R. STAHL recomienda un nivel de conocimientos descrito en las siguientes normas:

- IEC/EN 60079-14 (Diseño, elección y realización de las instalaciones eléctricas)
- IEC/EN 60079-17 (Inspección y mantenimiento de instalaciones eléctricas)
- IEC/EN 60079-19 (Reparación, revisión y reconstrucción del equipo)

3.3 Riesgos residuales

3.3.1 Peligro de explosión

Aunque un dispositivo se haya fabricado según el estado actual de la técnica, en áreas potencialmente explosivas no es posible descartar por completo el peligro de explosión.

- ▶ En áreas potencialmente explosivas, todos los pasos de trabajo deben realizarse con especial cuidado.

Los posibles momentos de peligro ("riesgos residuales") pueden diferenciarse según las siguientes causas:

Daños mecánicos

Durante el transporte, el montaje o la puesta en marcha, el dispositivo puede sufrir golpes o arañazos y dejar de ser hermético. Este tipo de daños pueden anular total o parcialmente la protección contra explosiones del dispositivo, entre otros problemas. Como consecuencia, pueden tener lugar explosiones en las que se produzcan lesiones graves e incluso la muerte.

- ▶ Tener en cuenta el peso y la carga máxima del dispositivo, véanse las especificaciones en el embalaje.
- ▶ Transportar el dispositivo solo en su embalaje original o en un envoltorio similar.
- ▶ Utilizar medios de transporte y elevación adecuados, es decir, adaptados al tamaño y al peso del dispositivo y que puedan transportar su carga de forma segura.
- ▶ No cargar el dispositivo.
- ▶ Comprobar el embalaje y el dispositivo en busca de daños. En caso de detectar daños, notificarlos inmediatamente a R. STAHL.
- ▶ Almacenar el dispositivo en su embalaje original en un lugar seco (sin condensación), en una posición estable y protegido frente a vibraciones.
- ▶ No dañar la envolvente, los componentes de montaje ni las juntas durante el montaje.

Calentamiento excesivo o carga electrostática

El dispositivo puede calentarse excesivamente o cargarse con electricidad electrostática y generar chispas si se modifica después de su adquisición, si su operación se realiza fuera de las condiciones admisibles o si se limpia, se barniza o se aplica un revestimiento de forma inadecuada. Como consecuencia, pueden tener lugar explosiones en las que se produzcan lesiones graves e incluso la muerte.

- ▶ Operar el dispositivo únicamente en las condiciones de operación prescritas (véase la etiqueta del dispositivo y el capítulo "Datos técnicos").
Para las ampliaciones no recogidas en los datos técnicos, solicitar una nueva inspección (3rd party inspection).
- ▶ Encargar el barnizado o el revestimiento con barniz conductor especial únicamente al fabricante.
- ▶ En el caso de los dispositivos que funcionen al aire libre o en exteriores expuestos a la intemperie, se recomienda equiparlos con un techo protector. Comprobar regularmente que el material del dispositivo no sufra cambios (plástico).
- ▶ No volver a barnizar el dispositivo. Las reparaciones únicamente deberá realizarlas el fabricante.
- ▶ El dispositivo con envolvente pintada con laca en polvo de poliéster no debe utilizarse en zonas en que se producen fuertes cargas electrostáticas.

- ▶ Al colocar placas adhesivas de plástico adicionales, seguir las normas relacionadas con el espacio de EN IEC 60079-0.
- ▶ Limpiar el dispositivo solo con un paño húmedo.
- ▶ Al realizar el montaje, asegúrese de que la envolvente y los componentes de montaje están conectados a tierra.

Deterioro de la protección IP

Después de completar la instalación adecuadamente, el dispositivo cuenta con el grado de protección IP necesario. En caso de modificaciones constructivas o un montaje inadecuado del dispositivo, la protección IP se puede ver afectada. Como consecuencia, pueden tener lugar explosiones en las que se produzcan lesiones graves e incluso la muerte.

- ▶ Colocar las placas (exteriores) sin realizar orificios de perforación adicionales.
- ▶ Los orificios de perforación para entradas de cable solo pueden realizarse siguiendo de forma precisa las instrucciones de los capítulos "Selección de productos, planificación y modificación" y "Montaje" del presente manual de instrucciones. En caso de discrepancias o si tiene alguna duda, póngase en contacto con R. STAHL.
- ▶ Montar el dispositivo solo en la posición de montaje prescrita. Encontrará más indicaciones a este respecto en el capítulo "Montaje".

Montaje, instalación, puesta en marcha, mantenimiento o limpieza inadecuados

Los trabajos básicos, como el montaje, la instalación, la puesta en marcha, el mantenimiento o la limpieza únicamente pueden ser realizados por personas cualificadas que sigan las disposiciones nacionales vigentes en el país de uso. De lo contrario, la protección contra explosiones puede quedar inutilizada. Como consecuencia, pueden tener lugar explosiones en las que se produzcan lesiones graves e incluso la muerte.

- ▶ El montaje, la instalación, la puesta en marcha y el mantenimiento únicamente pueden ser realizados por personal cualificado y autorizado (véase el capítulo 3.2).
- ▶ Las modificaciones en el dispositivo solo pueden realizarse siguiendo las indicaciones del presente manual de instrucciones. Encargar a R. STAHL o a un organismo de control (3rd party inspection) que inspeccionen las modificaciones realizadas.
- ▶ Realizar el mantenimiento y las reparaciones del dispositivo solo tras consultarlo con R. STAHL y utilizar únicamente piezas de repuesto originales.
- ▶ Limpiar el dispositivo cuidadosamente solo con un paño húmedo y sin utilizar soluciones o productos de limpieza abrasivos, agresivos o que rayen el dispositivo.
- ▶ No limpiar nunca el dispositivo con un chorro de agua potente; por ejemplo el de un limpiador de alta presión.

3.3.2 Peligro de lesiones

Dispositivos o componentes que caen

Durante el transporte y el montaje, el pesado dispositivo y los componentes pueden caer y causar magulladuras y contusiones graves.

- ▶ Utilizar durante el transporte y el montaje medios auxiliares adecuados, es decir, adaptados al tamaño y al peso del dispositivo.
- ▶ Tener en cuenta el peso y la carga máxima del dispositivo, véanse las especificaciones en la etiqueta de envío o en el embalaje.
- ▶ Para la fijación, utilizar materiales de montaje adecuados.

Electrocución

En ocasiones, durante el funcionamiento y el mantenimiento, el dispositivo se encuentra sometido a una tensión elevada, por eso, durante la instalación de dicho dispositivo, debe estar en estado sin tensión.

Al entrar en contacto con líneas eléctricas sometidas a tensión, pueden producirse electrocuciones y lesiones.

- ▶ Operar el dispositivo solo con equipos con tensión según el capítulo "Datos técnicos".
- ▶ Para ello, conectar los circuitos eléctricos únicamente a los terminales adecuados.
- ▶ No abrir el dispositivo cuando se encuentre en funcionamiento o bajo tensión.
- ▶ En el caso del subconjunto de puesta a tierra hay que tener en cuenta las normativas de conexión y montaje, consultar el punto «Subconjunto de puesta en marcha» de las instrucciones de montaje.

4 Transporte y almacenamiento

⚠ PELIGRO! Peligro de explosión por junta dañada en dispositivos con bisagras.
La inobservancia provoca lesiones graves o mortales.

- ▶ Los dispositivos con bisagras solo deben transportarse con bloqueo para el transporte.
- ▶ Transportar y almacenar el dispositivo con cuidado y teniendo en cuenta las indicaciones de seguridad (véase el capítulo "Seguridad").

5 Selección de producto, planificación y modificación



PELIGRO! Peligro de explosión por barnizado posterior de todo el dispositivo.

La inobservancia provoca lesiones graves o mortales.

- ▶ No barnizar el dispositivo.
- ▶ Las reparaciones únicamente deberá realizarlas el fabricante.



PELIGRO! Peligro de explosión por un aislamiento incorrecto del dispositivo.

La no observancia provoca lesiones graves o mortales.

- ▶ Colocar las placas (exteriores) sin realizar orificios de perforación adicionales.
- ▶ Realizar los orificios de perforación para entradas de cable únicamente siguiendo de forma precisa las instrucciones de este capítulo y del capítulo 6.1. En caso de dudas o discrepancias, consultar a R. STAHL.
- ▶ Equipar la envolvente únicamente con equipos adecuados (p. ej. entradas de cable, tapones de cierre, tubuladuras de drenaje o tapones respiraderos) homologados de forma demostrable para el uso en áreas potencialmente explosivas y que cumplan la correspondiente protección IP. Para conocer las zonas Ex e IP autorizadas, consulte el mercado del dispositivo.
- ▶ Observar el manual de manejo y de instrucciones del fabricante de los componentes y juntas que deben montarse.
- ▶ Cerrar las entradas de cable que no se utilicen con tapones de cierre autorizados para el grado de protección contra ignición.
- ▶ Aislar todos los orificios de perforación abiertos con los equipos adecuados.

Para cumplir las condiciones de montaje y las especificaciones de la placa de características:

- ▶ Comprobar si existen suficientes entradas de cable. En caso necesario, realizar orificios de perforación adicionales, véase el capítulo 5.1.
- ▶ Equipar con terminales y, en su caso, montar componentes de montaje, véase el capítulo 5.3.

Por modificación se entiende principalmente la posterior adaptación o equipamiento de las cajas de control y distribución. Para ello existen las siguientes opciones:

- Realización de perforaciones en la placa de brida a cargo del cliente
- Realización de perforaciones en la envolvente a cargo del cliente
- Componentes adicionales externos a cargo del cliente (capítulo 5.2)
- Componentes de montaje internos a cargo del cliente (capítulo 5.3)

¡AVISO!

La inobservancia puede provocar daños materiales.

- ▶ La inspección de los trabajos realizados por cuenta propia deberá realizarse de conformidad con las normativas nacionales. De lo contrario, deberán someterse a una inspección de R. STAHL o de un organismo de control (3rd party inspection) (capítulo 3.3.1). Esta inspección podrá realizarla R. STAHL bajo petición según la oferta correspondiente. Si los trabajos los realiza R. STAHL, no será necesaria ninguna inspección adicional.

5.1 Perforaciones adicionales

5.1.1 Realización de perforaciones a cargo del cliente

General

- ▶ Para equipar componentes posteriormente, consultar el apartado 5.2.
- ▶ Para seleccionar los componentes y las juntas y su temperatura de funcionamiento, consultar el marcado del dispositivo.
- ▶ Realizar los orificios de perforación adicionales con láser o punzonadora (taladrar, perforar).

Seguridad

- ▶ Modificar el dispositivo con cuidado y solo teniendo en cuenta las indicaciones de seguridad, véase el capítulo "Seguridad".
- ▶ Durante el punzonado y la perforación, asegurarse de que las superficies exteriores de la envolvente queden planas y no sufran daños (sin grietas).
- ▶ Incluir racores metálicos en la puesta a tierra.

Planificación

- ▶ Determinar la superficie útil:
Para superficies planas, calcule una distancia de seguridad de 10 mm a los radios adyacentes, juntas, otras piezas y obstáculos.
- ▶ Para determinar los orificios de perforación se deben observar las distancias de montaje, por ejemplo para herramientas y contratueras.
- ▶ Tener en cuenta las especificaciones del fabricante relativas a los componentes.
- ▶ Observe la posición de la placa base o de montaje (componentes de colisión con la placa de montaje).
- ▶ Posición de la placa interna de latón o de brida respecto a la envolvente:
 - La placa de latón o de brida debe encajar en la ventana de la superficie útil de la envolvente.
 - El esquema de taladros debe coincidir.

5.2 Componentes adicionales exteriores (entradas de conductores, tapones de cierre, tubuladuras de ventilación)

i Normalmente, las perforaciones vienen equipadas de fábrica con los componentes necesarios para la aplicación.

Si el cliente desea realizar el equipamiento por cuenta propia, las aberturas de la envolvente se dotarán de fábrica con una protección de transporte y para evitar el polvo (cinta adhesiva con advertencia o tapones protectores de plástico).

5.2.1 Colocación de los componentes adicionales a cargo del cliente

Seleccionar los componentes de ampliación

Se recomiendan los siguientes componentes de ampliación para equipar la envolvente:

Entrada de cable

- En el caso de conductores instalados de forma fija: entradas de conductores para conductores instalados de forma fija
- En el caso de conductores que no estén instalados de forma fija: entradas de conductores con retenedor de cable.

Cierre de las aberturas de entrada no utilizadas

- Tapón de cierre, utilizar en función del grado de protección.

Drenaje y compensación de presión

- Tapones respiraderos.
- ▶ Equipar el dispositivo con cuidado y teniendo en cuenta las indicaciones de seguridad (véase el capítulo "Seguridad").
- ▶ Para seleccionar los componentes y las juntas y su temperatura de funcionamiento, consultar las especificaciones de la placa de características del dispositivo.
- ▶ Calcular la superficie útil (marco de colisión) para los componentes adicionales, véase el apartado 5.1.
- ▶ Adaptar el diámetro de los orificios de perforación a las medidas de las piezas de montaje y sus juntas.
- ▶ Utilizar preferentemente componentes adicionales con juntas planas.
- ▶ Solo deben utilizar componentes de ampliación autorizados para el uso en atmósferas potencialmente explosivas y que cuentan con la protección IP. Ejemplos: certificado de examen CE de tipo o IECEx Certificate of Conformity.
- ▶ Después del montaje, hay que garantizar el correcto sellado del dispositivo. Para ello se deben observar las normativas nacionales.

6 Montaje e instalación

6.1 Montaje/desmontaje

- ▶ Montar el dispositivo con mucho cuidado y solo teniendo en cuenta las indicaciones de seguridad (véase el capítulo "Seguridad").
- ▶ Leer con detenimiento las siguientes condiciones e instrucciones de montaje y seguirlas de forma exacta.

6.1.1 Posición de utilización

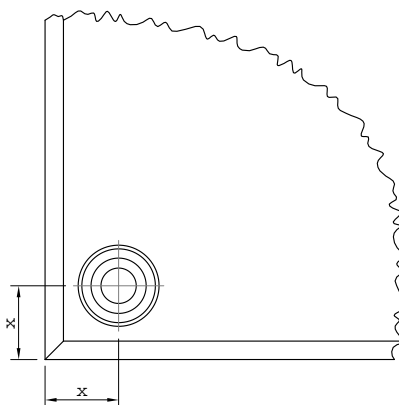
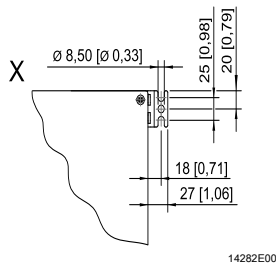


PELIGRO! Peligro de explosión por una posición de montaje incorrecta

La inobservancia provoca lesiones graves o mortales.

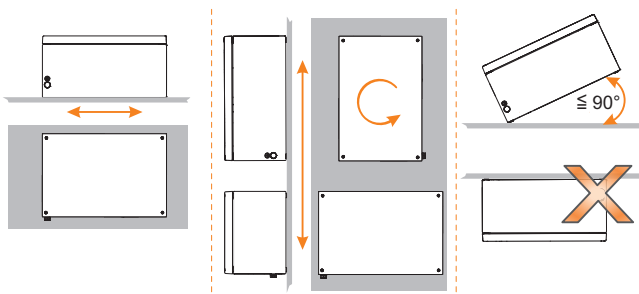
- ▶ Fijar el dispositivo únicamente en montaje de suelo o de pared, nunca en posición por encima de la cabeza o en montaje de pie.
- ▶ Montar el dispositivo sin torsiones y únicamente sobre una base plana.
- ▶ Asegurarse de la planitud de la superficie y de la conductividad de la fijación.
- ▶ Fijar el dispositivo con ayuda de los ojales de fijación. Encontrará más información sobre los orificios de fijación en el dibujo acotado.

Todas las medidas en mm [pulgadas] – Se reserva el derecho a modificaciones



Variante	Medida X
Estándar	10 [0.39]
8150/-.....-4...	20
8150/-.....-5...	[0.79]
8150/-.....-6...	
8150/-.....-AR	15
8150/-.....-CC	[0.59]

- ▶ Seleccionar la alineación de la envolvente en función del tipo de montaje o del resto de la documentación:
 - En el montaje vertical: cualquier alineación.
 - En el montaje horizontal: tapa arriba.
 - Montaje en suspensión/tapa sobresaliente no admisible.
 - Dejar espacio libre para la apertura de la tapa.

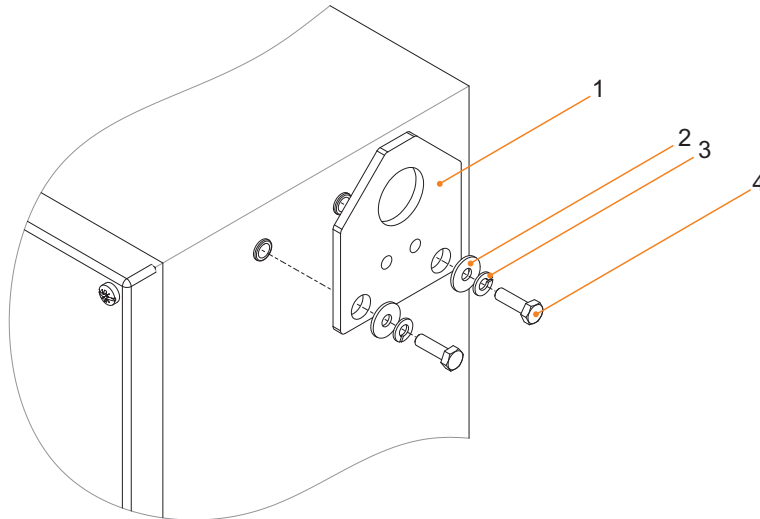


16523E00

6.1.2 Condiciones de montaje relacionadas con el entorno

- ▶ En caso de ser colocado al aire libre, el dispositivo protegido contra explosiones puede equiparse con un techo o una pared protectores.
- ▶ Equipar el equipo eléctrico protegido contra explosiones con tubuladuras de drenaje y tapones respiraderos para evitar el efecto de vacío. Tener también en cuenta la posición de montaje correcta (véase también el capítulo 6.1.1).
- ▶ No crear puentes térmicos (peligro de que se forme condensación). En caso necesario, colocar la envolvente a distancia para reducir al mínimo la formación de agua de condensación en la envolvente.

6.1.3 Montaje de la lengüeta de elevación



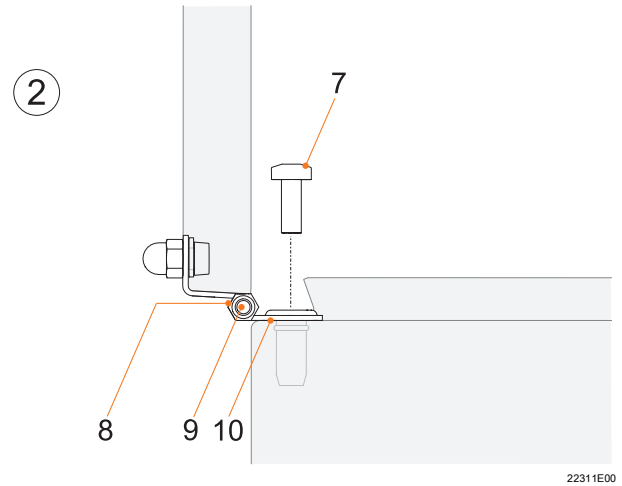
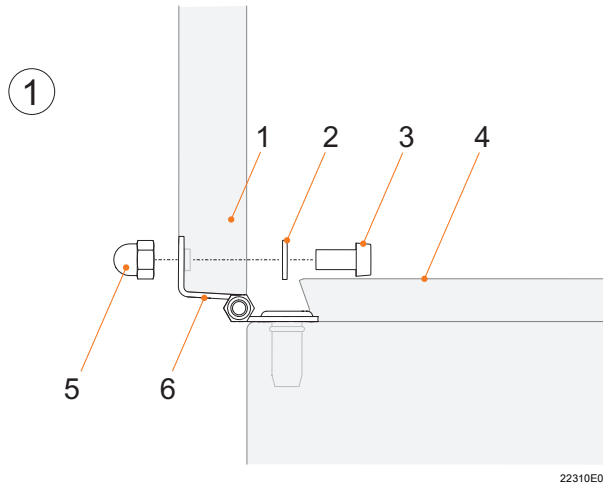
23123E00

Leyenda

1	= Placa	3	= Anillo elástico
2	= Arandela	4	= Tornillo (Par de apriete: 4,5 Nm)

6.1.4 Montaje de la bisagra reequipable

ES



Leyenda

- | | | | |
|---|--|----|--|
| 1 | = Tapa | 6 | = Tapa de la bisagra |
| 2 | = Anillo elástico | 7 | = Tornillo M6 x 16
(Par de apriete: 4,5 Nm) |
| 3 | = Tornillo M6 x 10
(Par de apriete: 4,5 Nm) | 8 | = Tuerca |
| 4 | = Envolverte | 9 | = Tornillo M5 x 25
(Par de apriete: 0,5 Nm) |
| 5 | = Tuerca ciega
(Par de apriete: 4,5 Nm) | 10 | = Envolverte de la bisagra |

6.2 Instalación

- ▶ Instalar el dispositivo con cuidado y solo teniendo en cuenta las indicaciones de seguridad (capítulo "Seguridad").
- ▶ Los pasos de instalación citados a continuación deben realizarse con la máxima precisión.

i En caso de operación en condiciones difíciles, como en barcos o en lugares con elevada radiación solar, deben adoptarse medidas adicionales para la instalación correcta según el lugar de empleo. Puede obtener más información e indicaciones solicitándolas a su contacto de distribución correspondiente.

! **PELIGRO! Peligro de explosión por calentamiento intenso en el interior de la envolvente.**

La inobservancia provoca lesiones graves o mortales.

- ▶ Seleccionar conductores adecuados que no superen el calentamiento admisible en el interior de la envolvente.
- ▶ Prestar atención a las secciones transversales prescritas.
- ▶ Colocar las virolas de cable correctamente.

i Los detalles/datos técnicos necesarios sobre la instalación eléctrica se encuentran en los siguientes documentos:

- ▶ Capítulo "Datos técnicos" en el presente manual de instrucciones
- ▶ Documentación y hojas de datos del fabricante de los terminales
- ▶ Documentación y hojas de datos de los dispositivos montados (p. ej. para especificaciones sobre la conexión equipotencial, la puesta a tierra potencial y los circuitos eléctricos de seguridad intrínseca)

6.2.1 Abrir y cerrar la tapa de la envolvente

Abrir la tapa de la envolvente

! **ADVERTENCIA! Peligro de explosión por junta dañada.**

La inobservancia puede provocar lesiones graves o mortales.

- ▶ Asegurarse de que las juntas y los sistemas de juntas estén limpios y no presenten daños.

sin bisagra:

- ▶ Aflojar los tornillos (fijos) de la tapa del dispositivo.
- ▶ Abrir con cuidado la tapa del dispositivo y retirarla.
- ▶ Coloque bien la tapa de la envolvente con la superficie de estanqueidad hacia arriba.

con bisagra:

- ▶ Aflojar la albadilla o los tornillos (fijos) de la tapa del dispositivo.
- ▶ Levantar la tapa de la envolvente e inclinarla sobre la bisagra.

Cerrar la tapa de la envolvente

i Los componentes operados por la tapa mediante actuadores deben estar en la misma posición de conmutación.

Sin bisagra:

- ▶ Colocar con cuidado la tapa de envolvente sobre la envolvente.
- ▶ Fijar los tornillos de la tapa con los pares de apriete especificados (véase el capítulo "Datos técnicos").

con bisagra:

- ▶ Inclinar la tapa de la envolvente sobre la bisagra.
- ▶ Cerrar la albadilla o fijar los tornillos de la tapa con los pares de apriete especificados (véase el capítulo "Datos técnicos").

6.2.2 Conexión del conductor

- ▶ Asegurar que se mantienen las distancias conforme a la norma entre circuitos eléctricos Ex e y circuitos eléctricos Ex i (EN IEC 60079-11).
- ▶ Seleccionar conductores adecuados que no superen el calentamiento admisible en el interior de la envolvente.
- ▶ Prestar atención a las secciones transversales indicadas de los conductores.
- ▶ Aproximar el aislamiento del conductor hasta los terminales.
- ▶ Al retirar el aislamiento no debe dañarse el conductor (por ejemplo, una muesca).
- ▶ Colocar las virolas de cable correctamente con ayuda de una herramienta adecuada.
- ▶ En caso de un montaje máximo con terminales y conductores portadores de corriente, así como de una carga máxima de corriente, asegurarse de que la longitud de un conductor desde el prensaestopas hasta el punto embornado no supere la longitud de la diagonal de la envolvente.

6.2.3 Conexión de conductor protector

Al conectar un conductor de protección tenga en cuenta por principio lo siguiente:

- ▶ Conectar siempre el conductor de protección.
- ▶ Utilizar terminales de cable para la conexión externa del conductor protector.
- ▶ Tender el conductor de protección de manera fija y próxima al envolvente.
- ▶ Incluir todas las piezas de metal pulidas y que no estén bajo tensión en el sistema del conductor de protección.
- ▶ Tender todos los conductores N como conductores bajo tensión.

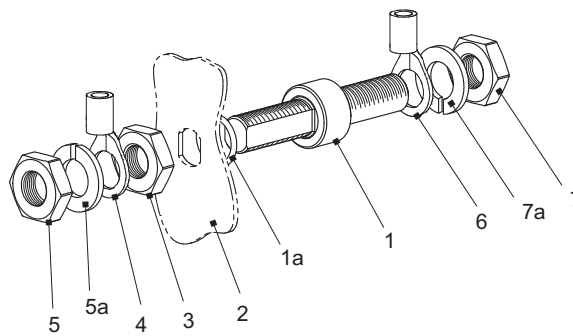
i En la documentación del material de servicio correspondiente encontrará las especificaciones relacionados con la conexión equipotencial (PA), potencial tierra (PE) para circuitos eléctricos de seguridad intrínseca. Las piezas metálicas inactivas están aisladas conforme a la norma EN 61439-1/ IEC 61641 y no están unidas con PE.

Conexión de N/E / equipotencial para sección de conductor de hasta 25 mm²

Subconjunto 0245:

conexión interior

conexión exterior



07855E00

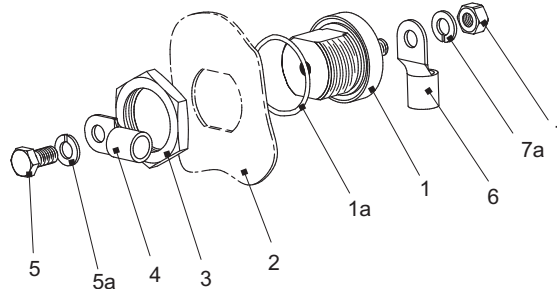
- ▶ Introducir el perno de conexión a tierra (1) y el anillo de junta (1a) en la pared de la envolvente (2) a través de un orificio adecuado y asegurarlo con una tuerca hexagonal (3) (par de apriete: 23 Nm).
- ▶ Insertar el terminal de cable N/E interno (4) en los pernos de conexión a tierra (1) y fijar con arandela elástica (5a) y tuerca hexagonal (5) (par de apriete: sin conexión 4 Nm, con conexión 16 Nm).
- ▶ Insertar el terminal de cable N/E externo (6) en los pernos de conexión a tierra (1) y fijar con arandela elástica (7a) y tuerca hexagonal (7) (par de apriete: sin conexión 4 Nm, con conexión 16 Nm).

Conexión de N/E / equipotencial para sección de conductor de 4 ... 120 mm²

Subconjunto 0238:

conexión interior

conexión exterior



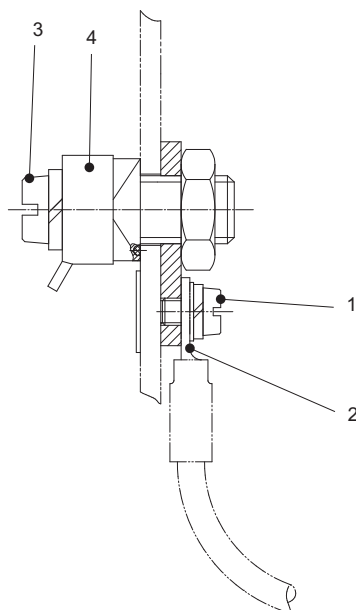
12780E00

- ▶ Introducir el perno de conexión a tierra (1) y el anillo de junta (1a) en la pared de la envolvente (2) a través de un orificio adecuado y asegurarlo con una tuerca hexagonal (3) (par de apriete: 50 Nm).
- ▶ Insertar el terminal de cable N/E interno (4) en los pernos de conexión a tierra (1) y fijar con arandela elástica (5a) y tornillo (5) (par de apriete: sin conexión 4 Nm, con conexión 16 Nm).
- ▶ Insertar el terminal de cable N/E externo (6) en los pernos de conexión a tierra (1) y fijar con arandela elástica (7a) y tuerca hexagonal (7) (par de apriete: sin conexión 4 Nm, con conexión 16 Nm).

Conductor de protección para sección de conductor de hasta 10 mm²

conexión interior

conexión exterior



07871E00

- ▶ Desatornillar el tornillo de cabeza plana (1)
- ▶ Fijar el terminal de cable N/E (2) con un tornillo de cabeza plana (1).
- ▶ Aflojar el tornillo de cabeza plana (3).
- ▶ Fijar el conductor bajo la placa de apriete (4).
- ▶ Cerrar el tornillo de cabeza plana (3).
- ▶ Apretar el tornillo de cabeza plana (3) con un par de apriete de 4,5 Nm.
- ▶ Apretar la tuerca M10 con un par de apriete de 23 Nm.

6.2.4 Cableado

Cableado interior

Las secciones transversales mínimas del conductor deben corresponderse con la corriente de servicio de referencia previsible.

Cableado exterior

- ▶ Pasar el cable de conexión a través de la entrada de cable en la envolvente.
- ▶ Asegurar que el diámetro del conductor coincida con la sección de sujeción de las entradas de cables.
- ▶ Apretar la tuerca hexagonal de la entrada de cable. Al mismo tiempo garantizar la estanqueidad de la envolvente así como la protección contra descarga de presión de los puntos de conexión.
- ▶ El par de apretado de los componentes debe tomarse del manual de instrucciones correspondiente.

Conexión eléctrica

- ▶ Abrir la envolvente.
- ▶ Colocar los conductores de conexión de tal manera que no se alcancen los radios de flexión mínimos admisibles.
- ▶ Retirar las piezas metálicas pequeñas sueltas, suciedad y rastros de humedad.
- ▶ Cerrar la envolvente con mucho cuidado.
- ▶ Colocar una protección contra contactos accidentales.
- ▶ Ajustar los aparatos de activación al valor nominal.

6.2.5 Fusible previo

- ▶ Asegurar la instalación con el fusible previo eléctrico especificado.
- ▶ Garantizar suficiente corriente de cortocircuito en la red (punto de conexión) para accionar el fusible de manera segura.

7 Puesta en marcha

Antes de la puesta en marcha, realizar las siguientes comprobaciones:

- ▶ Comprobar que el dispositivo no presente daños.
- ▶ Comprobar que el montaje y la instalación se hayan realizado correctamente. Para ello, comprobar si todas las cubiertas y las paredes separadoras de las piezas conductoras de tensión están colocadas y fijadas.
- ▶ Asegurarse de que todas las aberturas/orificios de perforación de la envolvente estén cerrados con componentes adecuados para ello. Reemplazar la protección de transporte y para evitar el polvo (cinta adhesiva o tapones de plástico) colocada de fábrica por componentes certificados adecuados.
- ▶ Asegurarse de que las juntas y los sistemas de juntas estén limpios y no presenten daños.
- ▶ En caso necesario, retirar los cuerpos extraños.
- ▶ En caso necesario, limpiar la caja de conexión.
- ▶ Comprobar que se hayan observado los pares de apriete especificados.

8 Conservación, mantenimiento, reparación

- ▶ Tener en cuenta las normas y disposiciones nacionales vigentes en el país de uso, p. ej. IEC/EN 60079-14, IEC/EN 60079-17, IEC/EN 60079-19.

8.1 Conservación

Complementariamente a las reglas nacionales, comprobar lo siguiente:

- Que los conductores embornados estén bien fijados.
- Que no se observen grietas ni otros daños visibles en el dispositivo.
- Que se mantengan las temperaturas admisibles.
- Que las sujeciones estén bien fijadas.
- Garantizar el uso conforme a lo previsto.

8.2 Mantenimiento

- ▶ Realizar el mantenimiento del dispositivo siguiendo las disposiciones nacionales vigentes y las indicaciones de seguridad del presente manual de instrucciones (capítulo "Seguridad").

8.3 Reparación

- ▶ Realizar las reparaciones del dispositivo solo tras consultarlo con R. STAHL y utilizando únicamente piezas de repuesto originales.

9 Devolución

- ▶ La devolución y el embalaje de los dispositivos solo puede realizarse tras consultar a R. STAHL. Para ello, contacte con la filial correspondiente de R. STAHL.

Para la devolución en caso de reparación/requerir asistencia técnica, está a su disposición el servicio de atención al cliente de R. STAHL.

- ▶ Póngase en contacto personalmente con el servicio de atención al cliente.

o

- ▶ Visite la página web r-stahl.com.
- ▶ En «Support» (Soporte) > «RMA» (Formular RMA) > Seleccionar «RMA-REQUEST» (Solicitar certificado RMA).
- ▶ Rellenar el formulario y enviarlo.
Recibirá inmediatamente por correo electrónico un certificado RMA.
Imprima este fichero.
- ▶ Enviar el dispositivo en el embalaje junto con el certificado RMA a R. STAHL Schaltgeräte GmbH (consulte la dirección en el capítulo 1.1).

10 Limpieza

- ▶ Antes y después de la limpieza, comprobar que el dispositivo no presente daños. Poner fuera de servicio de inmediato los dispositivos dañados.
- ▶ Para evitar la electricidad electrostática, los dispositivos situados en áreas potencialmente explosivas únicamente pueden limpiarse con un paño húmedo.
- ▶ Para una limpieza en húmedo, utilizar agua o un producto de limpieza suave que no raye ni sea corrosivo.
- ▶ No emplear productos de limpieza o disolventes agresivos.
- ▶ No limpiar nunca el dispositivo con un chorro de agua potente; por ejemplo el de un limpiador de alta presión.

11 Eliminación

- ▶ Tener en cuenta las normativas nacionales y locales vigentes y las disposiciones legales relativas a la eliminación.
- ▶ Reciclar los materiales por separado.
- ▶ Asegurar una eliminación respetuosa con el medioambiente de todos los componentes conforme a las disposiciones legales.

12 Accesorios y piezas de repuesto

¡AVISO! Fallo de funcionamiento o daños en el dispositivo debido al uso de componentes no originales.

La inobservancia puede provocar daños materiales.

- ▶ Utilizar únicamente accesorios y piezas de repuesto originales de R. STAHL Schaltgeräte GmbH (véase la hoja de datos).

13 Apéndice A

13.1 Datos técnicos

Protección contra explosiones

Global (IECEX)

Gas y polvo

IECEX PTB 09.0049

Ex db eb ia [ia Ga] ib [ib] mb op pr [op is Ga] q IIC, IIB, IIA T6, T5, T4, T3 Gb

Ex [ia Da] [ib] [op is Da] tb IIIC T80 °C, T95 °C, T130 °C, T135 °C Db

Europa (ATEX)

Gas y polvo

PTB 09 ATEX 1109

⊕ II 2(1) G Ex db eb ia [ia Ga] ib [ib] mb op pr [op is Ga] q IIA, IIB, IIC T6, T5, T4, T3 Gb

⊕ II 2(1) D Ex [ia Da] [ib] [op is Da] tb IIIC T80 °C, T95 °C, T130 °C, T135 °C Db

Homologaciones y certificaciones

Homologaciones

IECEX, ATEX

Datos técnicos

Datos eléctricos

Tensión de funcionamiento asignada

máx. 1100 V CA/CC

(Dependiendo del tipo de terminal y de los componentes Ex utilizados)

Corriente de funcionamiento asignada

máx. 630 A

(Dependiendo del tipo de terminal y de los componentes Ex utilizados)

Sección de base

máx. 300 mm²

(Dependiendo del tipo de terminal y de los componentes Ex utilizados)

Condiciones ambientales

Temperatura ambiente

-60 ... +135 °C (véase el marcado del dispositivo)

(Dependiendo del tipo de terminal y de los componentes Ex utilizados)

(La temperatura de almacenamiento se corresponde con la temperatura ambiente)

Datos mecánicos

Grado de protección

IP66 según IEC/EN 60529

(en función de los aparatos incorporados)

Resistencia al impacto

IK09 (según IEC 62262)

Material

Envoltorio

- Acero con recubrimiento de polvo (chapa de acero (1.0330))

- Acero inoxidable (1.4301, 1.4404 o 1.4571)

Junta

-60 ... +135 °C silicona espumada, 8150/5-.....-.....1,

-58 ... +85 °C silicona pegada, 8150/5-.....-.....2,

-25 ... +76 °C EPDM pegada 8150/5-.....-.....3

Placa de montaje

Chapa de acero, galvanizada

Datos técnicos

Grosor de pared	
Pared de envolverte	mín. 1,5 mm
Tapa de la envolverte	mín. 2 mm
Placa de montaje	3 mm
Bridas	
Modelo estándar	En los modelos estándar las envolvertes se entregan sin brida
Modelo especial	Según las especificaciones del pedido se puede colocar en uno o varios lados de la envolverte placas de acero inoxidable y acero con recubrimiento de polvo, par de apriete 4,5 Nm
Cierre de la tapa	
Estándar	con tornillos de cabeza ranurada con arandela incorporada M6 de acero inoxidable e imperdibles
Opción	con bisagras en la tapa
Par de apriete de los tornillos de la tapa	4,5 Nm
Conexión de conducto protector	Tuerca de remache ciego M8 (1x): fuera en la envolverte Alojamiento roscado M5 (1x) en la placa de montaje Perno M6 (1x): adicionalmente en envolvertes con bisagras de tapa

ES

Encontrará otros datos técnicos en r-stahl.com.

EU Konformitätserklärung
EU Declaration of Conformity
Déclaration de Conformité UE



R. STAHL Schaltgeräte GmbH • Am Bahnhof 30 • 74638 Waldenburg, Germany
 erklärt in alleiniger Verantwortung, *declares in its sole responsibility, déclare sous sa seule responsabilité,*

dass das Produkt: **Steuer- und Verteilerkasten**
that the product: *Control and distribution box*
que le produit: *Boîtier de commande et de distribution*

Typ(en), type(s), type(s): **8150/5**

mit den Anforderungen der folgenden Richtlinien und Normen übereinstimmt.
is in conformity with the requirements of the following directives and standards.
est conforme aux exigences des directives et des normes suivantes.

Richtlinie(n) / Directive(s) / Directive(s)	Norm(en) / Standard(s) / Norme(s)
2014/34/EU ATEX-Richtlinie 2014/34/EU <i>ATEX Directive</i> 2014/34/UE <i>Directive ATEX</i>	EN IEC 60079-0:2018 EN 60079-1:2014 EN 60079-5:2015 EN IEC 60079-7:2015 + A1:2018 EN 60079-11:2012 EN 60079-18:2015 + A1:2017 + AC:2018 EN 60079-28:2015 EN 60079-31:2014

Kennzeichnung, marking, marquage:

II 2(1) G Ex db eb ia [ia Ga] ib [ib] ma mb
op pr qb IIC, IIB, IIA T6...T3 Gb **CE0158**
II 2 D Ex tb IIIC T80 °C...T135 °C Db

EU Baumusterprüfbescheinigung: **PTB 09 ATEX 1109**
EU Type Examination Certificate: *(Physikalisch-Technische Bundesanstalt,*
Attestation d'examen UE de type: *Bundesallee 100, 38116 Braunschweig, Germany, NB0102)*

Produktnormen nach Niederspannungsrichtlinie: EN 61439-1:2011
Product standards according to Low Voltage Directive: EN 61439-2:2011
Normes des produit pour la Directive Basse Tension:

2014/30/EU **EMV-Richtlinie** EN 61439-1:2011
 2014/30/EU *EMC Directive* EN 61439-2:2011
 2014/30/UE *Directive CEM*

2011/65/EU **RoHS-Richtlinie** EN IEC 63000:2018
 2011/65/EU *RoHS Directive*
 2011/65/UE *Directive RoHS*

Waldenburg, 2021-03-17

Ort und Datum
Place and date
Lieu et date

i.V.

Holger Semrau
Leiter Entwicklung Schaltgeräte
Director R&D Switchgear
Directeur R&D Appareillage

i.V.

Jürgen Freimüller
Leiter Qualitätsmanagement
Director Quality Management
Directeur Assurance de Qualité