



## Besturings- en verdelerkast

Serie 8150/5

– Voor toekomstig gebruik bewaren! –

## Inhoudsopgave

1	Algemene gegevens .....	3
1.1	Fabrikant.....	3
1.2	Over deze bedieningshandleiding.....	3
1.3	Andere documenten.....	3
1.4	Conformiteit met normen en bepalingen.....	3
2	Verklaring van de symbolen.....	4
2.1	Symbolen in de bedieningshandleiding .....	4
2.2	Symbolen op het apparaat.....	4
3	Veiligheid .....	5
3.1	Correct gebruik .....	5
3.2	Kwalificatie van het personeel .....	5
3.3	Restrisico's.....	6
4	Transport en opslag .....	8
5	Productselectie, ontwerp en modificatie .....	9
5.1	Extra boringen.....	10
5.2	Externe aanbouwcomponenten (leidingdoorvoeren, afsluitpluggen, klimaatpluggen).....	11
6	Montage en installatie .....	12
6.1	Montage/demontage .....	12
6.2	Installatie.....	15
7	Inbedrijfstelling .....	19
8	Instandhouding, onderhoud, reparatie .....	20
8.1	Instandhouding .....	20
8.2	Onderhoud.....	20
8.3	Reparatie .....	20
9	Terugzending .....	20
10	Reiniging .....	21
11	Verwijdering .....	21
12	Accessoires en reserveonderdelen.....	21
13	Bijlage A.....	22
13.1	Technische gegevens .....	22

# 1 Algemene gegevens

## 1.1 Fabrikant

R. STAHL Schaltgeräte GmbH  
Am Bahnhof 30  
74638 Waldenburg  
Germany

Tel.: +49 7942 943-0  
Fax: +49 7942 943-4333  
Internet: r-stahl.com  
E-mail: info@r-stahl.com

## 1.2 Over deze bedieningshandleiding

- ▶ Deze bedieningshandleiding en in het bijzonder de veiligheidsaanwijzingen voor gebruik aandachtig lezen.
- ▶ Alle tevens geldende documenten in acht nemen (zie ook hoofdstuk 1.3).
- ▶ Bedieningshandleiding tijdens de levensduur van het apparaat bewaren.
- ▶ Bedieningshandleiding voor het bedienings- en onderhoudspersoneel te allen tijde toegankelijk maken.
- ▶ Bedieningshandleiding aan de volgende eigenaar of gebruiker van het apparaat doorgeven.
- ▶ Bedieningshandleiding bij elke van R. STAHL ontvangen uitbreiding actualiseren.

ID-nr.: 260172 / 815060300370  
Publicatienummer: 2023-03-23·BA00·III·nl·03

De originele handleiding is de Duitse uitgave.  
Deze is bindend in alle juridische aangelegenheden.

## 1.3 Andere documenten

- Gegevensblad
- EG-typegoedkeuring
- Montagehandleiding "aardingsmodule"
- Engineerings-documentatie
- Bedienings- en gebruikshandleidingen van de fabrikant van in te bouwen componenten en afdichtingen
- EU-conformiteitsverklaring van aan- en inbouwcomponenten





Documenten in andere talen, zie r-stahl.com.

## 1.4 Conformiteit met normen en bepalingen




- IECEx, ATEX, EU-conformiteitsverklaring en verdere nationale certificaten kunnen via de volgende link worden gedownload: <https://r-stahl.com/en/global/support/downloads/>
- IECEx aanvullend via: <https://www.iecex.com/>

## 2 Verklaring van de symbolen

### 2.1 Symbolen in de bedieningshandleiding

Symbool	Betekenis
	Aanwijzing voor lichtere werkzaamheden
 <b>GEVAAR!</b>	Gevaarlijke situatie, welk bij niet-inachtneming van de veiligheidsmaatregelen tot de dood of ernstig letsel met blijvende schade kan leiden.
 <b>WAARSCHUWING!</b>	Gevaarlijke situatie, welk bij niet-inachtneming van de veiligheidsmaatregelen tot ernstig letsel kan leiden.
 <b>PAS OP!</b>	Gevaarlijke situatie, welk bij niet-inachtneming van de veiligheidsmaatregelen tot licht letsel kan leiden.
<b>AANWIJZING!</b>	Gevaarlijke situatie, welk bij niet-inachtneming van de veiligheidsmaatregelen tot materiële schade kan leiden.

### 2.2 Symbolen op het apparaat

Symbool	Betekenis
 <small>05594E00</small>	CE-markering volgens de actueel geldige richtlijn.
 <small>02198E00</small>	Apparaat volgens de markering voor explosiegevaarlijke zones gecertificeerd.
 <small>11048E00</small>	Veiligheidsinstructies, welke verplicht ter kennis moeten worden genomen: bij apparaten met dit symbool moeten de bijbehorende gegevens en/of de veiligheidsrelevante instructies uit de handleiding in acht worden genomen!

### 3 Veiligheid

Het apparaat werd volgens de actuele stand der techniek onder erkende veiligheidstechnische maatregelen geproduceerd. Echter er kunnen bij het gebruik ervan letsel- of levensgevaar ontstaan voor de gebruiker of derden, resp. schade aan het apparaat, milieu of eigendommen ontstaan.

- ▶ Apparaat uitsluitend gebruiken
  - in onbeschadigde toestand
  - correct, veiligheids- en gevarenbewust en
  - met inachtneming van deze bedieningshandleiding

NL

#### 3.1 Correct gebruik

De besturings- en verdelerkasten 8150/5 fungeren met de ingebouwde componenten voor het besturen, schakelen en verder leiden van elektrische energie. Dit zijn explosieveilige bedrijfsmiddelen, toegelaten voor gebruik in explosiegevaarlijke zone 1 en 2 en 21 en 22. Deze moeten vast worden gemonteerd.

Tot het correcte gebruik hoort ook het aanhouden van deze bedieningshandleiding en de tevens geldende documenten, bijv. van het datablad. Alle andere toepassingen van de besturings- en verdelerkast zijn niet conform het correcte gebruik.

#### 3.2 Kwalificatie van het personeel

Voor de in deze gebruikershandleiding beschreven activiteiten is een overeenkomstig gekwalificeerde vakkracht noodzakelijk. Dit geldt vooral voor de werkzaamheden op het gebied van

- Productselectie, ontwerp en modificatie
- Montage/demontage van het apparaat
- Installatie
- Inbedrijfstelling
- Instandhouding, reparatie, reiniging

**Vakkrachten, die deze activiteiten uitvoeren, moeten een kennisniveau hebben, dat de relevante nationale normen en bepalingen omvat.**

**Voor activiteiten in explosiegevaarlijke gebieden is aanvullende kennis noodzakelijk! R. STAHL adviseert een kennisniveau dat in de volgende normen wordt beschreven:**

- IEC/EN 60079-14 (Ontwerp, selectie en configuratie van elektrische installaties)
- IEC/EN 60079-17 (Controle en onderhoud elektrische installaties)
- IEC/EN 60079-19 (Reparatie, revisie en regeneratie van apparaten)

### 3.3 Restrisico's

#### 3.3.1 Explosiegevaar

In een explosiegevaarlijke zone kan ondanks de constructie volgens de actuele stand der techniek van het apparaat een explosiegevaar niet volledig uitgesloten worden.

- ▶ Alle arbeidsstappen in een explosiegevaarlijke zone altijd met de grootst mogelijke zorgvuldigheid uitvoeren!

Bij mogelijke gevaarlijke momenten ("restrisico's") kan op basis van de volgende oorzaken onderscheid worden gemaakt:

#### **Mechanische beschadiging**

Tijdens het transport, de montage of inbedrijfstelling kan het apparaat worden ingedrukt, of bekrast worden en daardoor niet langer dicht zijn. Dergelijke beschadigingen kunnen onder andere de explosiebeveiliging van het apparaat deels of compleet onwerkzaam maken. Explosies met ernstige of dodelijke verwonding van personen kunnen het gevolg zijn.

- ▶ Gewicht en maximale belastbaarheid van het apparaat aanhouden, zie informatie op de verpakking.
- ▶ Apparaat uitsluitend in originele verpakking of gelijkwaardige verpakking transporteren.
- ▶ Geschikte, d.w.z. op de grootte en het gewicht van het apparaat afgestemde transport- of hefinrichting gebruiken, welke het gewicht van het apparaat betrouwbaar kan dragen.
- ▶ Apparaat niet belasten.
- ▶ Verpakking en apparaat op beschadigingen controleren. Beschadigingen direct melden aan R. STAHL.
- ▶ Apparaat in originele verpakking, droog (geen condensatie), in stabiele positie en beschermd tegen schokken opslaan.
- ▶ Behuizing, inbouwcomponenten en afdichtingen tijdens de montage niet beschadigen.

#### **Overmatige opwarming of elektrostatische oplading**

Door een modificatie naderhand aan het apparaat, door het bedrijf buiten de toegestane voorwaarden of een ondeskundige reiniging of lakwerk/coating kan het apparaat sterk opwarmen of elektrostatisch opladen en op die manier vonken genereren.

Explosies met ernstige of dodelijke verwonding van personen kunnen het gevolg zijn.

- ▶ Apparaat uitsluitend binnen de voorgeschreven bedrijfscondities gebruiken (zie markering op het apparaat en hoofdstuk "Technische gegevens").  
Bij uitbreidingen, die buiten de technische specificaties vallen, een nieuwe afname uitvoeren (3rd party inspection).
- ▶ Apparaat uitsluitend door de fabrikant laten lakken resp. met speciale geleidende lak laten coaten.
- ▶ Bij apparaten die in buitenopstelling/onder weersinvloeden worden gebruikt, wordt geadviseerd, de apparaten met een beschermingsdak of -wand uit te rusten.  
Controleer het apparaat regelmatig op materiaalveranderingen (kunststof).
- ▶ Apparaat niet bijlakken. Verbeteringen uitsluitend door de fabrikant laten uitvoeren.
- ▶ Apparaten met polyester-poedergecoate behuizing niet in omgevingen plaatsen, waar krachtige elektrostatische oplading voorkomt.

- ▶ Bij het aanbrengen van extra opplak-bordjes van kunststof, de oppervlaktespecificatie van de EN IEC 60079-0 aanhouden.
- ▶ Apparaat uitsluitend reinigen met vochtige doek.
- ▶ Let bij de montage op een goede afleiding/aarding van behuizing en bevestigingscomponenten.

### **Beïnvloeding van de IP-beschermingsgraad**

Het apparaat biedt bij deskundige en volledige installatie de benodigde IP-beschermingsklasse. Door constructietechnische wijzigingen of een ondeskundige montage van het apparaat kan de IP-bescherming beïnvloed worden. Explosies met ernstige of dodelijke verwonding van personen kunnen het gevolg zijn.

- ▶ Borden (buitenkant) uitsluitend zonder boren aanbrengen.
- ▶ Gatenvoor kabel- en leidinginvoeren alleen exact volgens de aanwijzingen in de hoofdstukken "Productselectie, planning en modificatie" alsmede "Montage" van deze gebruikershandleiding aanbrengen. Bij afwijkingen of onzekerheid eerst overleggen met R. STAHL.
- ▶ Apparaat uitsluitend in de voorgeschreven montagepositie monteren. Meer informatie daarover in hoofdstuk "Montage".

### **Ondeskundige montage, installatie, inbedrijfstelling, onderhoud of reiniging**

Basiswerkzaamheden zoals installatie, inbedrijfstelling, onderhoud of reiniging van het apparaat mogen uitsluitend volgens de geldige nationale bepalingen van het land van gebruik en door gekwalificeerde personen worden uitgevoerd. Anders kan de explosiebeveiliging ongedaan gemaakt worden. Explosies met ernstige of dodelijke verwonding van personen kunnen het gevolg zijn.

- ▶ Montage, installatie, inbedrijfstelling en instandhouding alleen door gekwalificeerde en geautoriseerde personen (zie hoofdstuk 3.2) laten uitvoeren.
- ▶ Wijzigingen aan het apparaat uitsluitend overeenkomstig de aanwijzingen in deze gebruikershandleiding uitvoeren. Wijzigingen door R. STAHL of een testinstituut (inspectie door derde partij) laten uitvoeren.
- ▶ Onderhoud en reparaties aan het apparaat uitsluitend met originele reserve-onderdelen en in overleg met R. STAHL uitvoeren.
- ▶ Apparaat uitsluitend met vochtige doek en zonder krassende, schurende of agressieve reinigingsmiddelen of oplossingen voorzichtig reinigen.
- ▶ Apparaat nooit met een sterke waterstraal, bijv. met een hogedrukreiniger reinigen.

### 3.3.2 Verwondingsgevaar

#### Vallende apparaten of onderdelen

Tijdens transport en montage kunnen het zware apparaat of onderdelen vallen en personen door kneuzingen ernstig letsel oplopen.

- ▶ Bij transport en montage geschikte, d.w.z. op de maat en het gewicht van het apparaat afgestemde transport en hulpmiddelen gebruiken.
- ▶ Gewicht en maximale belastbaarheid van het apparaat aanhouden, zie informatie op het verzendetiket of op de verpakking.
- ▶ Voor de bevestiging geschikt montagemateriaal gebruiken.

#### Elektrische schokken

Tijdens bedrijf en onderhoud zijn af en toe hoge spanning op het apparaat actief, daarom moet tijdens de installatie het apparaat spanningsloos zijn geschakeld. Door contact met leidingen, welk een te hoge spanning voeren, kunnen personen ernstige elektrische schokken krijgen en daarmee letsel oplopen.

- ▶ Apparaat uitsluitend op bedrijfsmiddelen gebruiken met een interne spanning overeenkomstig het hoofdstuk "Technische gegevens".
- ▶ Stroomcircuits uitsluitend op daarvoor geschikte klemmen aansluiten.
- ▶ Apparaat niet tijdens bedrijf of onder spanning openen.
- ▶ Voor aardingsmodule de eigen montage- en aansluitvoorschriften aanhouden, zie montagehandleiding "aardingsmodule" en "overige documenten".

## 4 Transport en opslag

### **GEVAAR! Explosiegevaar door beschadigde afdichting in apparaten met behuizingscharnieren!**

Niet-inachtneming leidt tot ernstig of dodelijk letsel.

- ▶ Apparaten met behuizingscharnieren alleen met transportborging transporteren.
- ▶ Apparaat zorgvuldig en met inachtneming van de veiligheidsinstructies (zie hoofdstuk "Veiligheid") transporteren en opslaan.



## 5 Productselectie, ontwerp en modificatie

### **GEVAAR! Explosiegevaar door naderhand, compleet lakken van het apparaat!**

Niet-inachtneming leidt tot ernstig of dodelijk letsel.

- ▶ Apparaat niet lakken.
- ▶ Verbeteringen uitsluitend door de fabrikant laten uitvoeren.

### **GEVAAR! Explosiegevaar door verkeerde afdichting van het apparaat!**

Niet-inachtneming leidt tot ernstig of dodelijk letsel.

- ▶ Borden (buitenkant) uitsluitend zonder boren aanbrengen.
- ▶ Boringen voor leidinginvoeren alleen exact volgens de aanwijzingen in dit hoofdstuk en hoofdstuk 6.1 aanbrengen. Bij afwijkingen of onzekerheid eerst overleggen met R. STAHL.
- ▶ Behuizing alleen met passende bedrijfsmiddelen (bijv. leidinginvoeren, sluitdoppen, ontwaterings- of klimaatpluggen) uitrusten, die voor toepassing in explosiegevaarlijke zones aantoonbaar zijn toegelaten en aan de IP-classificatie voldoen. Toegelaten Ex-zones en IP zie de markering op het apparaat.
- ▶ Bedienings- en gebruikshandleidingen van de fabrikant van in te bouwen componenten en afdichtingen aanhouden.
- ▶ Niet gebruikte leidinginvoeren afsluiten met voor de ontstekingsbeschermingsklasse toegelaten sluitdoppen afsluiten.
- ▶ Alle open gaten met geschikte bedrijfsmiddelen afdichten.

Bij het aanhouden van de inbouwvoorwaarden en waarden op het typeplaatje:

- ▶ Controleren of er voldoende leidinginvoeren beschikbaar zijn. Eventueel extra boringen aanbrengen, zie hoofdstuk 5.1.
- ▶ Klemmen uitrusten en eventueel inbouwcomponenten monteren, zie hoofdstuk 5.3.

Bij de modificatie wordt vooral een bewerking naderhand resp. uitrusting naderhand van de besturings- en verdelerkast bedoeld. Hierbij zijn er de volgende mogelijkheden:

- Extra boringen op de flensplaat door de klant
- Extra boringen in de behuizing door de klant
- Externe opbouwcomponenten door de klant (hoofdstuk 5.2)
- Interne inbouwcomponenten door de klant (hoofdstuk 5.3)

### **AANWIJZING!**

Niet-inachtneming kan tot schade leiden.

- ▶ De afname van de in eigen regie uitgevoerde werkzaamheden moet volgens nationale voorschriften uitgevoerd worden. Anders moeten deze door R. STAHL of een testinstituut (3rd party inspection) (hoofdstuk 3.3.1) afgenomen worden. Dit kan op aanvraag tegen een overeenkomstig aanbod door R. STAHL plaatsvinden. Worden de werkzaamheden door R. STAHL uitgevoerd, dan is er geen extra afname noodzakelijk.

## 5.1 Extra boringen

### 5.1.1 Extra boringen door de klant aanbrengen

#### Algemeen

- ▶ Voor het naderhand plaatsen van componenten zie hoofdstuk 5.2.
- ▶ Voor selectie en gebruikstemperatuur van de componenten en afdichtingen, zie markering op het apparaat.
- ▶ Extra boringen door laseren of stansen (boren, gatsnijden) aanbrengen.

#### Veiligheid

- ▶ Apparaat zorgvuldig en uitsluitend met inachtneming van de veiligheidsinstructies veranderen, zie hoofdstuk "Veiligheid".
- ▶ Bij ponsen en snijden er op letten dat de buitenvlakken van de behuizing vlak en onbeschadigd (zonder scheuren) blijven.
- ▶ Metalen schroefkoppelingen in de aarding opnemen.

#### Ontwerp

- ▶ Effectieve oppervlakken bepalen:  
Bij vlakke oppervlakken 10 mm veiligheidsafstand tot aangrenzende radii, afdichtingen, andere componenten en hindernissen aanhouden.
- ▶ Let bij het bepalen van de boringen op de montage-afstanden, bijv. voor gereedschap, contraoer.
- ▶ Specificaties van de fabrikant van de componenten aanhouden.
- ▶ Let op de positie van de basis-/montageplaat (botsing component met montageplaat).
- ▶ Positie van de interne messing- of flensplaat ten opzichte van de behuizing:
  - De messing- of flensplaat moet binnen het venster van het bruikbare oppervlak van de behuizing passen.
  - Het boorplan moet overeenstemmen.

## 5.2 Externe aanbouwcomponenten (leidingdoorvoeren, afsluitpluggen, klimaatpluggen)

**i** Boringen zijn over het algemeen af fabriek al met de voor de applicatie bedoelde componenten uitgerust.

Wil de klant het uitrusten zelf uitvoeren, dan worden de openingen af fabriek voorzien van een stof- en transportbescherming (tape met waarschuwinginstructie of afdekkappen van kunststof).

### 5.2.1 Aanbouwcomponenten door de klant aanbrengen

#### Aanbouwcomponent selecteren

De volgende aanbouwcomponenten worden bij de uitrusting van de behuizing geadviseerd:  
Leidinginvoer

- Bij vast geïnstalleerde leidingen: leidinginvoeren voor vast geïnstalleerde leidingen
- Bij niet vast geïnstalleerde leidingen: leidinginvoeren met trekontlasting.

Afsluiten van ongebruikte invoeropeningen

- Sluitdoppen, passend voor de ontstekingsklasse gebruiken.

Ontwatering en drukcompensatie

- Klimaatpluggen.

- ▶ Apparaat zorgvuldig en uitsluitend met inachtneming van de veiligheidsinstructies (zie hoofdstuk "Veiligheid") uitrusten.
- ▶ Voor selectie en gebruikstemperatuur van de componenten en afdichtingen, rekening houden met de waarden op de typeplaat van het apparaat.
- ▶ Effectieve oppervlak (contactkader) voor aanbouwcomponenten berekenen, zie hoofdstuk 5.1.
- ▶ Diameter van de boring afstemmen op de afmetingen van de inbouwcomponenten resp. de dichting ervan.
- ▶ Bij voorkeur opbouwcomponenten met platte afdichting gebruiken.
- ▶ Gebruik alleen inbouwcomponenten, die voor toepassing in explosiegevaarlijke zones aantoonbaar zijn toegelaten en aan de IP-classificatie voldoen.  
Voorbeelden: EU-typebeproevingscertificaat resp. IECEx Certificate of Conformity.
- ▶ Waarborg na de inbouw een zorgvuldige afdichting van het apparaat. Houd daarbij de nationale voorschriften aan.

## 6 Montage en installatie

### 6.1 Montage/demontage

- ▶ Apparaat zorgvuldig en uitsluitend met inachtneming van de veiligheidsinstructies (zie hoofdstuk "Veiligheid") monteren.
- ▶ De volgende inbouwvoorwaarden en montage-instructies nauwkeurig doorlezen en exact opvolgen.

NL

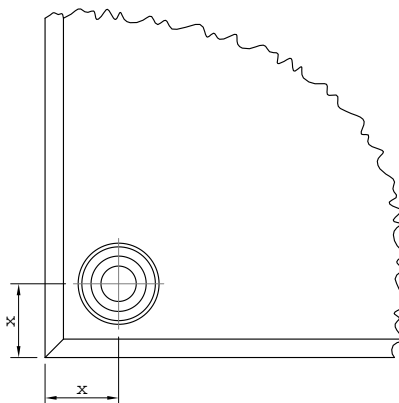
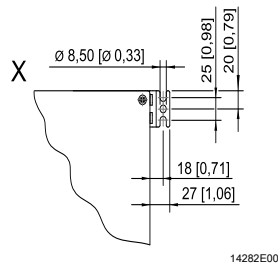
#### 6.1.1 Gebruikspositie

##### **!** GEVAAR! Explosiegevaar door verkeerde montagepositie!

Niet-inachtneming leidt tot ernstig of dodelijk letsel.

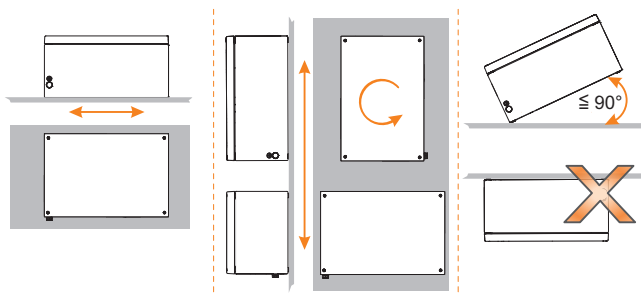
- ▶ Apparaat uitsluitend als vloer- of wandmontage bevestigen, niet ondersteboven of in staande montage.
- ▶ Apparaat torsievrij en uitsluitend op een vlakke ondergrond monteren.
- ▶ Vlakheid van het oppervlak en afleidcapaciteit van de bevestiging waarborgen.
- ▶ Apparaat m.b.v. de bevestigingsogen bevestigen. Raadpleeg voor de maten van de bevestigingsgaten de maattekening.

Alle afmetingen in mm [inch] – Wijzigingen voorbehouden



Varianten	Maat X
Standaard	10 [0.39]
8150/-.....-4...	20
8150/-.....-5...	[0.79]
8150/-.....-6...	
8150/-.....-AR	15
8150/-.....-CC	[0.59]

- ▶ Uitlijning van de behuizing kiezen afhankelijk van de aard van de montage of andere documentatie:
  - Bij verticale montage: willekeurige uitlijning
  - Bij horizontale montage: deksel boven
  - Hangende montage/overhangend deksel niet toegestaan!
  - Rekening houden met vrije ruimte voor het openen van het deksel.



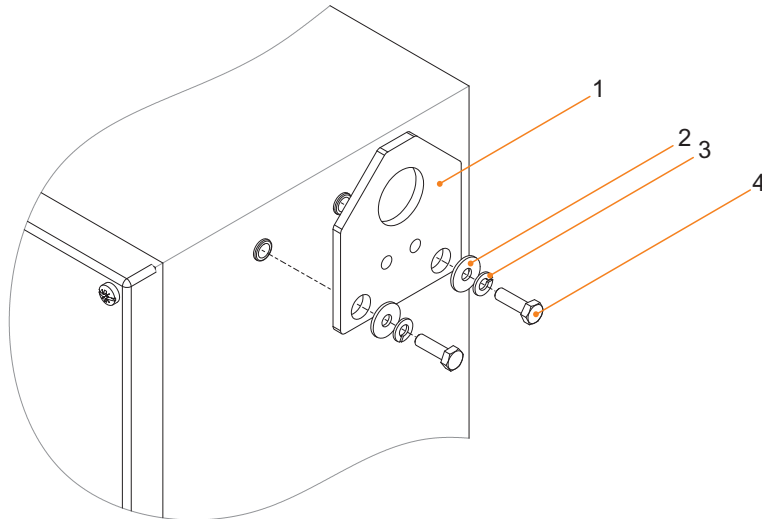
16523E00

### 6.1.2 Omgevingsafhankelijke inbouwvoorwaarden

- ▶ Bij blootstelling aan weersinvloeden kan het explosieveilige apparaat worden voorzien van een beschermingsdak of -wand.
- ▶ Explosiebeveiligde, elektrische bedrijfsmiddelen met een klimaat- en ontwateringsplug uitrusten om het vacuümeffect te vermijden. Let daarbij op de juiste inbouwpositie, zie ook hoofdstuk 6.1.1.
- ▶ Vermijd koudebruggen (gevaar voor condensaatvorming). Plaats de behuizing eventueel op afstand, om het vormen van condenswater in de behuizing tot een minimum te beperken.

NL

### 6.1.3 Montage hefelement

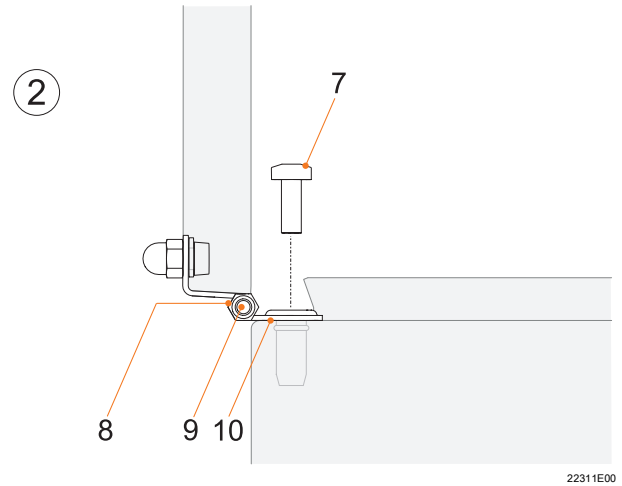
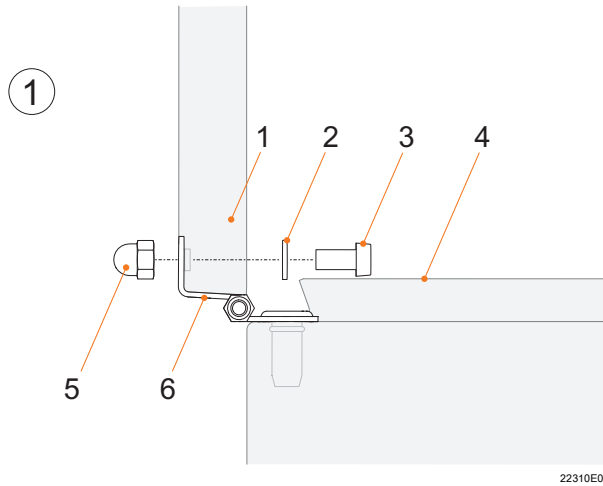


23123E00

#### Legenda

- |   |           |   |                                      |
|---|-----------|---|--------------------------------------|
| 1 | = plaat   | 3 | = veerring                           |
| 2 | = vulring | 4 | = schroef<br>(aanhaalmoment: 4,5 Nm) |

6.1.4 Montage scharnier als uitbreiding



Legenda

- |   |  |    |  |
|---|--|----|--|
| 1 | = deksel                                     | 6  | = scharnier deksel                           |
| 2 | = veerring                                   | 7  | = schroef M6 x 16<br>(aanhaalmoment: 4,5 Nm) |
| 3 | = schroef M6 x 10<br>(aanhaalmoment: 4,5 Nm) | 8  | = moer                                       |
| 4 | = behuizing                                  | 9  | = schroef M5 x 25<br>(aanhaalmoment: 0,5 Nm) |
| 5 | = dopmoer<br>(aanhaalmoment: 4,5 Nm)         | 10 | = scharnier behuizing                        |

## 6.2 Installatie

- ▶ Apparaat zorgvuldig en uitsluitend met inachtneming van de veiligheidsinstructies (zie hoofdstuk "Veiligheid") installeren.
- ▶ De hierna genoemde installatiestappen met grote nauwkeurigheid uitvoeren.

**i** Bij bedrijf onder moeilijker omstandigheden, zoals bijvoorbeeld op schepen of bij sterke blootstelling aan zonlicht, moeten aanvullende maatregelen worden genomen voor een correcte installatie, al naar gelang de gebruikslocatie. Overige informatie en aanwijzingen hierover kunt u op aanvraag verkrijgen van uw verantwoordelijke verkoopcontact.

### **!** GEVAAR! Explosiegevaar door sterke opwarming binnenin de behuizing!

Niet-inachtneming leidt tot ernstig of dodelijk letsel.

- ▶ Geschikte kabels selecteren, die een toelaatbare opwarming binnenin de behuizing niet overschrijden.
- ▶ Let op de voorgeschreven diameters.
- ▶ Adereindhulzen deskundig aanbrengen.

**i** De noodzakelijke technische details/gegevens van de elektrische installatie zijn opgenomen in de volgende documenten:

- ▶ Hoofdstuk "Technische gegevens" in deze bedieningshandleiding
- ▶ Documentatie en datablinden van de klemmenfabrikant
- ▶ Documentatie en datablinden van de ingebouwde apparaten (bijv. voor informatie over potentiaalvereffening, potentiaal-aarde en intrinsiekveilige stroomcircuits)

### 6.2.1 Behuizingsdeksel openen en sluiten

#### Behuizingsdeksel openen

### **!** WAARSCHUWING! Explosiegevaar door beschadigde afdichting!

Niet-inachtneming kan leiden tot zwaar of dodelijk letsel.

- ▶ Zorg ervoor dat afdichtingen en afdichtingssystemen schoon en onbeschadigd zijn.

zonder scharnier:

- ▶ Schroeven (onverliesbaar) op het behuizingsdeksel losmaken.
- ▶ Behuizingsdeksel voorzichtig openen resp. wegnemen.
- ▶ Behuizingsdeksel met de afdichtoppervlakken naar boven gericht veilig wegleggen.

met scharnier:

- ▶ Bevestiging/schroeven (onverliesbaar) op het behuizingsdeksel losmaken.
- ▶ Behuizingsdeksel optillen en via het scharnier kantelen.

### Behuizingsdeksel sluiten

**i** Onderdelen, die door het deksel via bedieningselementen worden bediend, moeten in dezelfde schakelstand staan.

zonder scharnier:

- ▶ Deksel voorzichtig op de behuizing plaatsen.
- ▶ Deksel schroeven met het gespecificeerde aandraaimoment vastzetten (zie hoofdstuk "Technische gegevens").

met scharnier:

- ▶ Behuizingsdeksel via het scharnier kantelen.
- ▶ Bevestiging sluiten/dekssel schroeven met het gespecificeerde aandraaimoment vastzetten (zie hoofdstuk "Technische gegevens").

### 6.2.2 Aderaansluiting

- ▶ Afstanden volgens de normen van Ex e stroomcircuits tot Ex i stroomcircuits waarborgen (EN IEC 60079-11).
- ▶ Geschikte kabels selecteren, die een toelaatbare opwarming binnenin de behuizing niet overschrijden.
- ▶ Let op de voorgeschreven diameters van de aders.
- ▶ Aderisolatie tot aan de klem invoeren.
- ▶ Bij het strippen de ader niet beschadigen (bijv. door inkerving).
- ▶ Adereindhulzen met geschikt gereedschap aanbrengen.
- ▶ In geval van een maximale uitrusting met klemmen en stroomvoerende geleiders en maximale stroombelasting: zorg ervoor dat de lengte van een geleider van de koppeling tot de klempositie de lengte van de behuizingsdiagonaal niet overschrijdt.

### 6.2.3 Randaarde-aansluiting

Bij het aansluiten van een aardedraad het volgende aanhouden:

- ▶ Altijd de aardedraad aansluiten.
- ▶ Kabelschoenen voor externe randaardekabelaansluiting gebruiken.
- ▶ Randaardekabel vast en in de buurt van de behuizing installeren.
- ▶ Alle blanke, niet spanningsvoerende metalen delen in het aardleidingsstelsel opnemen.
- ▶ N-leidingen als spanningsvoerend installeren.

**i** De specificaties met betrekking tot de potentiaalvereffening (PA), potentiaalaarde (PE) voor intrinsiekveilige stroomcircuits zijn in de documentatie van de bijbehorende bedrijfsmiddelen opgenomen. De inactieve metalen delen zijn conform EN 61439-1/IEC 61641 geïsoleerd en niet met PE verbonden.

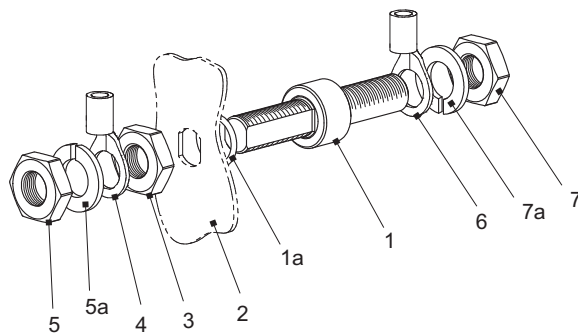


**PE/PA-aansluiting voor aderdiameter tot 25 mm<sup>2</sup>**

Module 0245:

interne aansluiting

externe aansluiting



07855E00

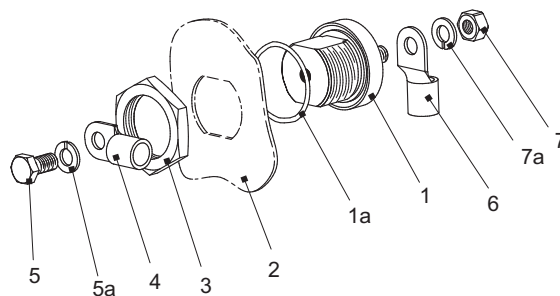
- ▶ Aardpen (1) en afdichting (1a) door geschikte boring in de wand van de behuizing (2) voeren en met zeskantmoer (3) (aanhaalmoment: 23 Nm) borgen.
- ▶ Interne PE-kabelschoen (4) op aardpen (1) schuiven en met veerring (5a) en zeskantmoer (5) (aanhaalmoment: zonder aansluiting 4 Nm, met aansluiting 16 Nm) bevestigen.
- ▶ Externe PE-kabelschoen (6) op aardpen (1) schuiven en met veerring (7a) en zeskantmoer (7) (aanhaalmoment: zonder aansluiting 4 Nm, met aansluiting 16 Nm) bevestigen.

**PE/PA-aansluiting voor aderdiameter 4 ... 120 mm<sup>2</sup>**

Module 0238:

interne aansluiting

externe aansluiting



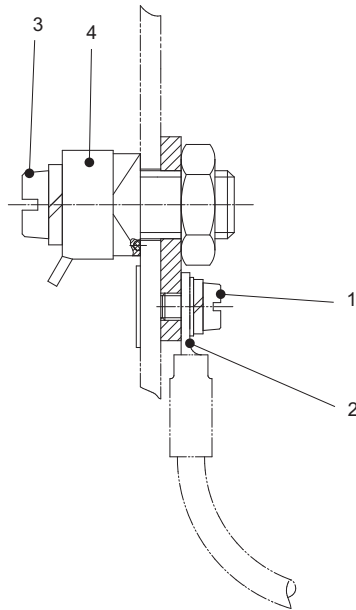
12780E00

- ▶ Aardpen (1) en afdichting (1a) door geschikte boring in de wand van de behuizing (2) voeren en met zeskantmoer (3) (aanhaalmoment: 50 Nm) borgen.
- ▶ Interne PE-kabelschoen (4) op aardpen (1) schuiven en met veerring (5a) en schroef (5) (aanhaalmoment: zonder aansluiting 4 Nm, met aansluiting 16 Nm) bevestigen.
- ▶ Externe PE-kabelschoen (6) op aardpen (1) schuiven en met veerring (7a) en zeskantmoer (7) (aanhaalmoment: zonder aansluiting 4 Nm, met aansluiting 16 Nm) bevestigen.

## Randaarde voor aderdiameter tot 10 mm<sup>2</sup>

interne aansluiting

externe aansluiting



07871E00

- ▶ Platkopschroef (1) afschroeven.
- ▶ PE-kabelschoen (2) met platkopschroef (1) vastzetten.
- ▶ Platkopschroef (3) losdraaien.
- ▶ Ader onder de klemplaat (4) klemmen.
- ▶ Platkopschroef (3) sluiten.
- ▶ Platkopschroef (3) aanhalen met een aanhaalmoment van 4,5 Nm.
- ▶ Moer M10 aanhalen met een aanhaalmoment van 23 Nm.

## 6.2.4 Bedrading

### Inwendige bedrading

Minimale diameter van de aders bepalen aan de hand van de te verwachten nominale bedrijfsstroom.

### Uitwendige bedrading

- ▶ Aansluitkabel door de leidinginvoeren in de behuizing leiden.
- ▶ Ervoor zorgen dat de leidingdiameter overeenstemt met de klemdiameter op de kabel- en leidinginvoeren.
- ▶ Zeskantmoer van de leidinginvoeren aandraaien. Zorg er daarbij voor dat de dichtheid van de behuizing en de trekontlastingsbescherming van de aansluitlocaties gewaarborgd zijn.
- ▶ Aanhaalmomenten uit de gebruikershandleiding van de componenten halen.

### Elektrische aansluiting

- ▶ Behuizing openen.
- ▶ Leg de aansluitkabels in zo, dat de toegestane minimale buigradii niet onderschreden worden.
- ▶ Losse metalen deeltjes, verontreinigingen en vochtsporen verwijderen.
- ▶ Behuizing zorgvuldig sluiten.
- ▶ Aanrakingsbescherming aanbrengen.
- ▶ Inschakelapparaten op de gewenste waarde instellen.

## 6.2.5 Voorzekering

- ▶ Installatie met aangegeven elektrische voorzekering beveiligen.
- ▶ Op het stopcontact (aansluitlocatie) voldoende kortsluitstroom voor een betrouwbaar schakelen van de zekering waarborgen.

## 7 Inbedrijfstelling

Voor inbedrijfstelling de volgende teststappen uitvoeren:

- ▶ Apparaat op schade controleren.
- ▶ Controleer of de montage en installatie correct zijn uitgevoerd. Daarbij controleren of alle afdekkingen en scheidingswanden op spanningsvoerende delen aanwezig en bevestigd zijn.
- ▶ Zorg ervoor dat alle openingen/boringen in de behuizing met de daarvoor toegestane componenten zijn afgesloten. Af fabriek aangebrachte stof- en transportbescherming (plakband of kunststof doppen) door passend gecertificeerde componenten vervangen.
- ▶ Zorg ervoor dat afdichtingen en afdichtingssystemen schoon en onbeschadigd zijn.
- ▶ Indien nodig vreemde voorwerpen verwijderen.
- ▶ Indien nodig aansluitruimte reinigen.
- ▶ Controleer of alle voorgeschreven aandraaimomenten aangehouden zijn.

## 8 Instandhouding, onderhoud, reparatie

- ▶ Houd de geldende nationale normen en bepalingen in het land van gebruik aan, bijv. IEC/EN 60079-14, IEC/EN 60079-17, IEC/EN 60079-19.

### 8.1 Instandhouding

Aanvullend op de nationale regelgeving de volgende punten controleren:

- Het vastzitten van de ondergeklemdes kabels,
- scheurvorming en andere zichtbare schade aan het apparaat,
- inachtneming van de toegestane temperaturen,
- goed vastzitten van de bevestigingen,
- waarborgen van het correcte gebruik.

### 8.2 Onderhoud

- ▶ Apparaat volgens de geldende nationale bepalingen en de veiligheidsinstructies in deze gebruikershandleiding (hoofdstuk "Veiligheid") onderhouden.

### 8.3 Reparatie

- ▶ Reparaties aan het apparaat uitsluitend met originele reserve-onderdelen en in overleg met R. STAHL uitvoeren.

## 9 Terugzending

- ▶ Retourzending resp. verpakking van de apparaten uitsluitend in overleg met R. STAHL uitvoeren! Daarvoor met de verantwoordelijke vertegenwoordiging van R. STAHL contact opnemen.

Voor de retourzending in geval van reparatie resp. service, staat de klantenservice van R. STAHL ter beschikking.

- ▶ Persoonlijk contact opnemen met de klantenservice.

of

- ▶ Internetpagina [r-stahl.com](http://r-stahl.com) oproepen.
- ▶ Onder "Support" > "RMA" (RMA Formulier) > "RMA-REQUEST" (RMA-bon aanvragen) kiezen.
- ▶ Formulier invullen en verzenden.  
U krijgt per e-mail automatisch een RMA-bon toegezonden. Druk dit bestand af.
- ▶ Apparaat samen met de RMA-bon in de verpakking aan R. STAHL Schaltgeräte GmbH opsturen (Raadpleeg hoofdstuk 1.1 voor het adres).

## 10 Reiniging

- ▶ Apparaat voor en na reiniging op beschadigingen controleren. Beschadigde apparaten direct uit gebruik nemen.
- ▶ Ter voorkoming van elektrostatische oplading mogen de apparaten in explosiegevaarlijke zones uitsluitend met een vochtige doek worden gereinigd.
- ▶ Bij een vochtige reiniging: water of milde, niet schurende, niet krassende reinigingsmiddelen gebruiken.
- ▶ Geen agressieve reinigingsmiddelen of oplosmiddelen gebruiken.
- ▶ Apparaat nooit met een sterke waterstraal, bijv. met een hogedrukreiniger reinigen.

NL

## 11 Verwijdering

- ▶ Nationale en lokale voorschriften en wettelijke bepalingen m.b.t. de verwijdering in acht nemen.
- ▶ Materialen scheiden voor recyclage.
- ▶ Zorgen voor een milieubewuste verwijdering van alle componenten conform de wettelijke bepalingen.

## 12 Accessoires en reserveonderdelen

**AANWIJZING! Foutieve functies of schade aan het apparaat door gebruik van niet-originele componenten.**

Niet-inachtneming kan tot schade leiden.

- ▶ Uitsluitend originele accessoires en originele reserveonderdelen van R. STAHL Schaltgeräte GmbH (zie gegevensblad) gebruiken.

## 13 Bijlage A

### 13.1 Technische gegevens

#### Explosiebeveiliging

##### Globaal (IECEx)

Gas en stof

IECEx PTB 09.0049

Ex db eb ia [ia Ga] ib [ib] mb op pr [op is Ga] q IIC, IIB, IIA T6, T5, T4, T3 Gb

Ex [ia Da] [ib] [op is Da] tb IIIC T80 °C, T95 °C, T130 °C, T135 °C Db

##### Europa (ATEX)

Gas en stof

PTB 09 ATEX 1109

Ⓢ II 2(1) G Ex db eb ia [ia Ga] ib [ib] mb op pr [op is Ga] q IIA, IIB, IIC T6, T5, T4, T3 Gb

Ⓢ II 2(1) D Ex [ia Da] [ib] [op is Da] tb IIIC T80 °C, T95 °C, T130 °C, T135 °C Db

#### Goedkeuringen en toelatingen

Goedkeuringen

IECEx, ATEX

#### Technische gegevens

##### Elektrische gegevens

Nominale  
bedrijfsspanning

max. 1100 V AC / DC

(afhankelijk van klemtype en de gebruikte explosie veilige componenten)

Nominale  
bedrijfsstroom

max. 630 A

(afhankelijk van klemtype en de gebruikte explosie veilige componenten)

Nominale doorsnede

max. 300 mm<sup>2</sup>

(afhankelijk van klemtype en de gebruikte explosie veilige componenten)

##### Omgevingscondities

Omgevings-  
temperatuur

-60 ... +135 °C (zie markering op het apparaat)

(afhankelijk van klemtype en de gebruikte explosie veilige componenten)

(de opslagtemperatuur komt overeen met de omgevingstemperatuur)

##### Mechanische gegevens

Beschermingsklasse

IP66 conform IEC/EN 60529

(afhankelijk van de gebruikte inbouwapparaten)

Slagbestendigheid

IK09 conform IEC 62262

Materiaal

Behuizing

- Staal poedergecoat (staalplaat (1.0330))

- Roestvast staal (1.4301, 1.4404 of 1.4571)

Afdichting

-60 ... +135 °C siliconen geschuimd, 8150/5-.....1,

-58 ... +85 °C siliconen gelijmd, 8150/5-.....2,

-25 ... +76 °C EPDM gelijmd 8150/5-.....3

Montageplaat

Staalplaat, verzinkt

**Technische gegevens**

Wanddikte	
Behuizingswand	min. 1,5 mm
Behuizingsdeksel	min. 2 mm
Montageplaat	3 mm
Flenzen	
Standaard-uitvoering	In de standaard uitvoering worden de behuizingen zonder flens geleverd
Speciale uitvoering	Afhankelijk van de opdracht kunnen de behuizingen aan één of meerdere behuizingszijden met flenzen worden uitgerust; roestvast staal en staal poedergecoat, aanhaalmoment 4,5 Nm
Dekselsluiting	
Standaard	met onverliesbare M6 roestvrijstalen combischroeven
Optie	met dekselscharnieren
Aanhaalmoment van de dekselbouten	4,5 Nm
Randaarde-aansluiting	M8 blindklinkmoer (1x): buiten op behuizing M5 draadgat (1x): op de montageplaat M6 pen (1x): extra bij de behuizingen met dekselscharnieren

NL

Andere technische gegevens, zie [r-stahl.com](http://r-stahl.com).

**EU Konformitätserklärung**  
*EU Declaration of Conformity*  
*EU-conformiteitsverklaring*




**R. STAHL Schaltgeräte GmbH • Am Bahnhof 30 • 74638 Waldenburg, Germany**  
 erklärt in alleiniger Verantwortung, *declares in its sole responsibility, verklaart als alleenverteenwoordiging,*

**dass das Produkt:** **Steuer- und Verteilerkasten**  
*that the product:* *Control and distribution box*  
*dat het product:* *Besturings- en verdelerkast*

**Typ(en), type(s), typ(en):** **8150/5**

**mit den Anforderungen der folgenden Richtlinien und Normen übereinstimmt.**  
*is in conformity with the requirements of the following directives and standards.*  
*met de eisen uit de volgende richtlijnen en normen overeenstemt.*

Richtlinie(n) / Directive(s) / Richtlijn(en)	Norm(en) / Standard(s) / Norm(en)
2014/34/EU <b>ATEX-Richtlinie</b> 2014/34/EU <i>ATEX Directive</i> 2014/34/EU <i>ATEX-richtlijn</i>	EN IEC 60079-0:2018 EN 60079-1:2014 EN 60079-5:2015 EN IEC 60079-7:2015 + A1:2018 EN 60079-11:2012 EN 60079-18:2015 + A1:2017 + AC:2018 EN 60079-28:2015 EN 60079-31:2014

**Kennzeichnung, marking, markering:**  
 **II 2(1) G Ex db eb ia [ia Ga] ib [ib] ma mb**  
 op pr qb IIC, IIB, IIA T6...T3 Gb **CE** **0158**  
**II 2 D Ex tb IIIC T80 °C...T135 °C Db**

**EU Baumusterprüfbescheinigung:** **PTB 09 ATEX 1109**  
*EU Type Examination Certificate:* (Physikalisch-Technische Bundesanstalt,  
*EU-typegoedkeuring:* Bundesallee 100, 38116 Braunschweig, Germany, NB0102)

<b>Produktnormen nach Niederspannungsrichtlinie:</b> <i>Product standards according to Low Voltage Directive:</i> <i>Productnormen conform laagspanningsrichtlijn:</i>	EN 61439-1:2011 EN 61439-2:2011
2014/30/EU <b>EMV-Richtlinie</b> 2014/30/EU <i>EMC Directive</i> 2014/30/EU <i>EMC-richtlijn</i>	EN 61439-1:2011 EN 61439-2:2011
2011/65/EU <b>RoHS-Richtlinie</b> 2011/65/EU <i>RoHS Directive</i> 2011/65/EU <i>RoHS-richtlijn</i>	EN IEC 63000:2018

Waldenburg, 2023-01-23

**Ort und Datum**  
*Place and date*  
*Plaats en datum*

i.V.

**Holger Semrau**  
**Leiter Entwicklung Schaltgeräte**  
*Director R&D Switchgear*  
*Hoofd ontwikkeling schakelapparatuur*

i.V.

**Daniel Groth**  
**Leiter Qualitätsmanagementsysteme**  
*Director Quality Management Systems*  
*Hoofd kwaliteitsmanagementsystemen*