



Uklopna i razvodna kutija

Red 8150/5

RS

– Sačuvajte za buduću upotrebu! –



Sadržaj

1	Opšte informacije	3
1.1	Proizvođač	3
1.2	O ovom uputstvu za upotrebu	3
1.3	Drugi dokumenti	3
1.4	Usklađenost sa standardima i propisima	3
2	Objašnjenje simbola	4
2.1	Simboli u uputstvu za upotrebu	4
2.2	Simboli na uređaju	4
3	Bezbednost	5
3.1	Namenska upotreba	5
3.2	Kvalifikacija osoblja	5
3.3	Preostali rizici	6
4	Transport i skladištenje	8
5	Izbor proizvoda, projektovanje i modifikacija	9
5.1	Dodatna bušenja	10
5.2	Eksterne dodatne komponente (uvodnice za kablove, zaptivni čepovi, čepovi za ventilaciju)	11
6	Montaža i instalacija	12
6.1	Montaža/Demontaža	12
6.2	Instalacija	15
7	Puštanje u rad	19
8	Servis, održavanje, popravka	20
8.1	Servis	20
8.2	Održavanje	20
8.3	Popravka	20
9	Povraćaj	20
10	Čišćenje	21
11	Odlaganje	21
12	Pribor i rezervni delovi	21
13	Prilog A	22
13.1	Tehnički podaci	22

1 Opšte informacije

1.1 Proizvođač

R. STAHL Schaltgeräte GmbH
Am Bahnhof 30
74638 Waldenburg
Nemačka

Tel.: +49 7942 943-0
Faks: +49 7942 943-4333
Internet: r-stahl.com
E-pošta: info@r-stahl.com

1.2 O ovom uputstvu za upotrebu

- ▶ Pre upotrebe pažljivo pročitajte ovo uputstvo za upotrebu, posebno bezbednosna uputstva.
- ▶ Pridržavajte se svih važećih dokumenata (pogledajte takođe poglavlje 1.3).
- ▶ Čuvajte uputstvo za upotrebu tokom veka trajanja uređaja.
- ▶ Učinite uputstvo za upotrebu dostupnim osoblju za rukovanje i održavanje u svakom trenutku.
- ▶ Prosledite uputstvo za upotrebu svakom sledećem vlasniku ili korisniku uređaja.
- ▶ Ažurirajte uputstvo za upotrebu sa svakim dodatkom dobijenim od kompanije R. STAHL.

ID-br.: 261554 / 815060300450
Broj publikacije: 2023-03-23·BA00·III·sr-03

Originalno uputstvo za upotrebu je nemačko izdanje.
Ono je pravno obavezujuće u svim pravnim stvarima.

1.3 Drugi dokumenti

- List sa podacima
 - EU potvrda o ispitivanju tipa
 - Uputstvo za montažu „Modul za uzemljenje“
 - Inženjerska dokumentacija
 - Uputstva za upotrebu i rad od proizvođača komponenti i zaptivki koje treba ugraditi
 - EU deklaracija o usaglašenosti za dodatne i ugradne komponente
- Dokumenti na drugim jezicima, vidi r-stahl.com.





1.4 Usklađenost sa standardima i propisima

- IECEx, ATEX, EU Deklaracija o usaglašenosti i drugi nacionalni sertifikati dostupni su za preuzimanje na sledećem linku: <https://r-stahl.com/en/global/support/downloads/>
- IECEx dodatno pod: <https://www.iecex.com/>

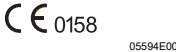


RS

2 Objasnenje simbola

2.1 Simboli u uputstvu za upotrebu

Simbol	Značenje
	Napomena za lakši rad
 OPASNOST!	Opasna situacija koja, ukoliko se ne poštuju mere bezbednosti, može dovesti do smrti ili ozbiljnih povreda sa trajnim oštećenjem.
 UPOZORENJE!	Opasna situacija koja ako se ne poštuju mere bezbednosti, može dovesti do ozbiljnih povreda.
 OPREZ!	Opasna situacija koja ukoliko se ne poštuju mere bezbednosti, može dovesti do lakših povreda.
NAPOMENA!	Opasna situacija koja ako se ne poštuju mere bezbednosti, može dovesti do materijalne štete.

2.2 Simboli na uređaju

Simbol	Značenje
	CE oznaka prema trenutno važećoj direktivi.
	Uređaj sertifikovan prema oznakama za potencijalno eksplozivna područja.
	Bezbednosna uputstva koja se moraju uzeti u obzir: Kod uređaja sa ovim simbolom moraju se poštovati odgovarajući podaci i/ili bezbednosna uputstva u uputstvu za upotrebu!

3 Bezbednost

Uređaj je proizveden prema trenutnom stanju tehnike prema priznatim bezbednosnim propisima. Ipak, njegovo korišćenje može ugroziti život i telo korisnika ili trećih lica ili oštetiti uređaj, životnu sredinu i imovinu.

- ▶ Koristite uređaj
 - samo ako je neoštećen
 - kako je predviđeno, sa svešču o bezbednosti i opasnostima
 - u skladu sa ovim uputstvom za upotrebu

3.1 Namenska upotreba

Uklopne i razvodne kutije 8150/5, zajedno sa svojim ugrađenim komponentama, služe za kontrolu, prebacivanje i prosleđivanje električne energije. Oni su oprema otporna na eksploziju, odobrena za upotrebu u potencijalno eksplozivnim područjima zona 1 i 2, kao i 21 i 22. Mora biti montirana fiksno na lokaciji.

Namenska upotreba uključuje poštovanje ovih uputstava za upotrebu i drugih primenljivih dokumenata, npr. list sa podacima. Sve druge upotrebe uklopne i razvodne kutije nisu predviđene.

3.2 Kvalifikacija osoblja

Za aktivnosti opisane u ovom uputstvu za upotrebu potreban je odgovarajuće kvalifikovan stručnjak. Ovo posebno važi za rad u oblastima:

- izbor proizvoda, projektovanje i modifikacija;
- montaža/demontaža uređaja;
- instalacija;
- puštanje u rad;
- servis, popravka, čišćenje.

Specijalisti koji obavljaju ove aktivnosti moraju imati nivo znanja koji uključuje relevantne nacionalne standarde i propise.

Za aktivnosti u potencijalno eksplozivnim atmosferama potrebna su dodatna znanja!

R. STAHL preporučuje nivo znanja koji je opisan u sledećim standardima:

- IEC/EN 60079-14 (Projektovanje, izbor i montaža električnih sistema)
- IEC/EN 60079-17 (Ispitivanje i servis električnih instalacija)
- IEC/EN 60079-19 (Popravka uređaja, remont i regeneracija)

3.3 Preostali rizici

3.3.1 Rizik od eksplozije

Uprkos vrhunskom dizajnu uređaja, rizik od eksplozije se ne može u potpunosti isključiti u potencijalno eksplozivnim područjima.

- ▶ Uvek sa najvećom pažnjom izvodite sve radne korake u potencijalno eksplozivnoj zoni!

Mogući momenti opasnosti („rezidualni rizici“) mogu se razlikovati prema sledećim uzrocima:

Mehaničko oštećenje

Tokom transporta, montaže ili puštanja u rad, uređaj može biti pritisnut ili izgreban i kao rezultat toga curiti. Takva oštećenja mogu, između ostalog, delimično ili potpuno poništiti zaštitu od eksplozije uređaja. Može doći do eksplozija sa smrtnim ili teškim povredama osoba.

- ▶ Obratite pažnju na težinu i maksimalnu nosivost uređaja, pogledajte informacije na pakovanju.
- ▶ Transportujte uređaj samo u originalnom ili ekvivalentnom pakovanju.
- ▶ Koristite odgovarajuća sredstva za transport ili podizanje, tj. koja odgovaraju veličini i težini uređaja i koja mogu pouzdano da izdrže težinu uređaja.
- ▶ Nemojte opterećivati uređaj.
- ▶ Proverite da li su ambalaža i uređaj oštećeni. Oštećenja prijavite odmah kompaniji R. STAHL.
- ▶ Čuvajte uređaj u originalnom pakovanju, na suvom (bez kondenzacije), u stabilnom položaju i bezbednom od fizičkog udara.
- ▶ Nemojte oštetiti kućište, ugrađene komponente i zaptivke tokom montaže.

Prekomerno zagrevanje ili statički elektricitet

Naknadne modifikacije uređaja, rad van dozvoljenih uslova ili nepravilno čišćenje ili farbanje/premazivanje mogu dovesti do značajnog zagrevanja uređaja ili elektrostatičkog naelektrisanja, izazivajući varnice. Može doći do eksplozija sa smrtnim ili teškim povredama osoba.

- ▶ Uređaj koristite samo u okviru propisanih radnih uslova (pogledajte oznake na uređaju i poglavlje „Tehnički podaci“).
U slučaju proširenja koja su izvan tehničkih podataka, dogovorite ponovni prijem (inspekcija treće strane).
- ▶ Uređaj može da farba ili premazuje samo proizvođač specijalnom provodljivom bojom.
- ▶ Za uređaje koji rade na otvorenom/u slobodnim vremenskim uslovima preporučujemo opremanje uređaja zaštitnim krovom ili zidom. Redovno proveravajte uređaj za promene materijala (plastika).
- ▶ Nemojte ponovo farbati uređaj. Popravke može izvršiti samo proizvođač.
- ▶ Nemojte koristiti uređaje sa kućištem presvučenim poliesterom u prahu u oblastima gde se javljaju jaka elektrostatička naelektrisanja.

- ▶ Kada postavljate dodatne lepljive nalepnice od plastike, pridržavajte se specifikacija za površinu EN IEC 60079-0.
- ▶ Uređaj čistite samo vlažnom krpom.
- ▶ Tokom montaže, uverite se da su kućište i komponente za pričvršćivanje bezbedno ispražnjeni/uzemljeni.

Oštećenje IP zaštite

Kada je pravilno i potpuno instaliran, uređaj ima potrebnu IP vrstu zaštite. IP zaštita može biti narušena strukturnim promenama ili nepravilnom montažom uređaja. Može doći do eksplozija sa smrtnim ili teškim povredama osoba.

- ▶ Pričvrstite znakove (spolja) isključivo bez daljeg bušenja.
- ▶ Bušite rupe za uvodnice kablova samo u skladu sa uputstvima u poglavljima „Izbor proizvoda, projektovanje i modifikacija“ i „Montaža“ ovog uputstva za upotrebu. U slučaju odstupanja ili nesigurnosti, prethodno konsultujte kompaniju R. STAHL.
- ▶ Montirajte uređaj samo u propisanom položaju za montažu. Detaljnija objašnjenja u poglavlju „Montaža“.

Nepravilna instalacija, puštanje u rad, servis ili čišćenje

Osnovni radovi kao što su instalacija, puštanje u rad, servis ili čišćenje uređaja smeju da se obavljaju samo u skladu sa važećim nacionalnim propisima zemlje u kojoj se koristi i od strane kvalifikovanih osoba. U suprotnom se zaštita od eksplozije može poništiti. Može doći do eksplozija sa smrtnim ili teškim povredama osoba.

- ▶ Montažu, instalaciju, puštanje u rad i servis smeju da obavljaju samo kvalifikovane i ovlašćene osobe (pogledajte poglavlje 3.2).
- ▶ Izmenite uređaj samo u skladu sa uputstvima u ovom uputstvu za upotrebu. Neka promene odobri kompanija R. STAHL ili inspeksijski organ (inspekcija treće strane).
- ▶ Servis i popravke uređaja obavljajte samo sa originalnim rezervnim delovima i nakon konsultacija sa kompanijom R. STAHL.
- ▶ Uređaj čistite samo vlažnom krpom i bez grebućih, nagrizzajućih ili agresivnih sredstava za čišćenje ili rastvora.
- ▶ Nikada nemojte čistiti uređaj jakim mlazom vode, na primer čistačem pod visokim pritiskom.

3.3.2 Opasnost od povrede

Padajući uređaji ili komponente

Tokom transporta i montaže, teški uređaj ili komponente mogu pasti i ozbiljno povrediti ljude stvarajući prignječenja i modrica.

- ▶ Za transport i montažu koristite odgovarajuća transportna sredstva, odnosno odgovarajuća transportna i pomoćna sredstva za veličinu i težinu uređaja.
- ▶ Obratite pažnju na težinu i maksimalnu nosivost uređaja, pogledajte informacije na etiketi za otpremu ili na pakovanju.
- ▶ Za pričvršćivanje koristite odgovarajući montažni materijal.

Strujni udar

Visoki naponi su povremeno prisutni na uređaju tokom rada i održavanja, tako da uređaj mora biti bez napona tokom instalacije.

Kontakt sa vodovima koji nose visok napon može izazvati ozbiljne strujne udare i povrede.

- ▶ Uređaj koristite samo na opremi sa naponom u skladu sa poglavljem „Tehnički podaci“.
- ▶ Priključite strujna kola samo na odgovarajuće terminale.
- ▶ Ne otvarajte uređaj tokom rada ili kada je pod naponom.
- ▶ Obratite pažnju na uputstva za instalaciju i povezivanje modula za uzemljenje, pogledajte uputstva za instalaciju „Modula za uzemljenje“ pod „Dodatni dokumenti“.

4 Transport i skladištenje

OPASNOST! Opasnost od eksplozije zbog oštećene zaptivke kod uređaja sa šarkama kućišta!

Nepoštovanje dovodi do smrtnih ili ozbiljnih povreda.

- ▶ Transportujte uređaje sa šarkama kućišta samo koristeći transportnu bravu.
- ▶ Pažljivo transportujte i čuvajte uređaj u skladu sa bezbednosnim uputstvima (pogledajte poglavlje „Bezbednost“).

5 Izbor proizvoda, projektovanje i modifikacija



OPASNOST! Opasnost od eksplozije ako se uređaj naknadno potpuno ofarba!

Nepoštovanje dovodi do smrtnih ili ozbiljnih povreda.

- ▶ Nemojte farbat uređaj.
- ▶ Popravke može izvršiti samo proizvođač.



OPASNOST! Opasnost od eksplozije usled nepravilnog zaptivanja uređaja!

Nepoštovanje dovodi do smrtnih ili ozbiljnih povreda.

- ▶ Pričvrstite znakove (spolja) isključivo bez daljeg bušenja.
- ▶ Bušite rupe za uvodnice kablova samo prema uputstvima u ovom poglavlju i poglavlju 6.1. U slučaju odstupanja ili nesigurnosti, konsultujte kompaniju R. STAHL.
- ▶ Opremite kućište samo odgovarajućom opremom (npr. kablovskim uvodnicama, zaptivnim čepovima, drenažnim ili čepovima za ventilaciju) koja je verifikovano odobrena za upotrebu u potencijalno eksplozivnim područjima i koja odgovara IP zaštiti. Za odobrena eksplozivna područja i IP, vidi oznake na uređaju.
- ▶ Pridržavajte se uputstva za upotrebu i rad proizvođača komponenti i zaptivki koje treba ugraditi.
- ▶ Neiskorišćene kablovske uvodnice zatvoriti zaptivnim čepovima odobrenim za vrstu zaštite.
- ▶ Zapečatite sve otvorene otvore odgovarajućom opremom.

Ako se poštuju uslovi ugradnje i specifikacije na natpisnoj pločici:

- ▶ Proverite da li ima dovoljno uvodnica za kablove. Ako je potrebno, izbušite dodatne rupe, pogledajte poglavlje 5.1.
- ▶ Opremite terminale i, ako je potrebno, instalirajte ugradne komponente, pogledajte poglavlje 5.3.

Prilikom modifikacije prvenstveno se vodi računa o naknadnoj obradi ili opremanju uklopne i razvodne kutije. Ovde u dostupne sledeće opcije:

- Dodatni otvori na pločici prirubnice od strane kupca
- Dodatni otvori u kućištu od strane kupca
- Eksterne dodatne komponente od strane kupca (poglavlje 5.2)
- Unutrašnje ugradne komponente od strane kupca (poglavlje 5.3)

NAPOMENA!

Nepoštovanje može dovesti do materijalne štete.

- ▶ Prijem radova koji se obavljaju u kompaniji mora se izvršiti u skladu sa nacionalnim propisima. U suprotnom, to mora da prihvati kompanija R. STAHL ili inspekcijski organ (inspekcija treće strane) (poglavlje 3.3.1). Ovo se može uraditi na zahtev uz odgovarajuću ponudu kompanije R. STAHL. Ako radove izvodi kompanija R. STAHL, dodatni prijem nije potreban.

5.1 Dodatna bušenja

5.1.1 Dodatne rupe treba da izbuši kupac

Uopšteno

- ▶ Dopuna komponenti, vidi poglavlje 5.2.
- ▶ Za izbor i radnu temperaturu komponenti i zaptivki, pogledajte oznaku na uređaju.
- ▶ Napravite dodatne rupe laserom ili bušenjem (bušenje, sečenje rupa).


Bezbednost

- ▶ Pažljivo modifikujte uređaj i samo u skladu sa bezbednosnim uputstvima, pogledajte poglavlje „Bezbednost“.
- ▶ Prilikom probijanja i sečenja pazite da spoljne površine kućišta ostanu ravne i neoštećene (bez pukotina).
- ▶ Uključite metalne vijčane spojeve u uzemljenje.

Projektovanje

- ▶ Odredite korisnu površinu:
Za ravne površine izračunajte bezbednosnu udaljenost od 10 mm do susednih poluprečnika, zaptivki, drugih delova i prepreka.
- ▶ Prilikom određivanja rupa, obratite pažnju na montažna rastojanja, na primer za alate, kontra matice.
- ▶ Obratite pažnju na informacije koje je dao proizvođač komponenti.
- ▶ Obratite pažnju na položaj osnove/montažne ploče (sudar komponenti sa montažnom pločom).
- ▶ Položaj unutrašnje mesingane ili prirubničke ploče na kućištu:
 - Mesingana ili prirubnička ploča mora da stane unutar prozora u upotrebnoj površini kućišta.
 - Šema bušenja mora da se podudara.

5.2 Eksterne dodatne komponente (uvodnice za kablove, zaptivni čepovi, čepovi za ventilaciju)

-  Rupe su obično fabrički opremljene komponentama namenjenim za primenu.
- Ukoliko kupac želi da sam montira komponente, otvori u kućištu su fabrički obezbeđeni zaštitom od prašine i transporta (lepljiva traka sa upozorenjem ili plastični poklopci).

5.2.1 Pričvrstite dodatne komponente od strane kupca

Izaberite dodatnu komponentu

Prilikom opremanja kućišta preporučuju se sledeće dodatne komponente:

Uvodnica za kabl

- za trajno položene kablove: uvodnice za kablove trajno položene kablove
- za kablove koji nisu trajno položeni: uvodnice za kablove sa vučnim rasterećenjem.

Zatvaranje neiskorišćenih otvora za umetanje

- Koristite zatvarače čepova prema vrsti zaštite od paljenja.

Odvodnjavanje i izjednačavanje pritiska

- Čepovi za ventilaciju.
- ▶ Pažljivo opremite uređaj i u skladu sa bezbednosnim uputstvima (pogledajte poglavlje „Bezbednost“).
- ▶ Za izbor i radnu temperaturu komponenti i zaptivki, obratite pažnju na informacije na tipskoj pločici uređaja.
- ▶ Izračunajte upotrebnu površinu (kolizioni okvir) za dodatne komponente, pogledajte poglavlje 5.1.
- ▶ Prečnik rupe podesiti prema dimenzijama ugrađenih delova ili njihovog zaptivača.
- ▶ Poželjno je koristiti dodatne komponente sa ravnim zaptivkama.
- ▶ Koristite samo ugrađene komponente koje su verifikovano odobrene za upotrebu u potencijalno eksplozivnim područjima i koje odgovaraju IP zaštiti.
Primeri: EU sertifikat o ispitivanju tipa ili IECEx sertifikat o usaglašenosti.
- ▶ Nakon ugradnje obezbedite pažljivo zaptivanje uređaja. Pri tome uzmite u obzir nacionalne propise.

6 Montaža i instalacija

6.1 Montaža/Demontaža

- ▶ Uređaj instalirajte pažljivo i samo u skladu sa bezbednosnim uputstvima (pogledajte poglavlje „Bezbednost“).
- ▶ Pažljivo pročitajte sledeće uslove za ugradnju i uputstva za montažu i tačno ih sledite.

6.1.1 Položaj upotrebe

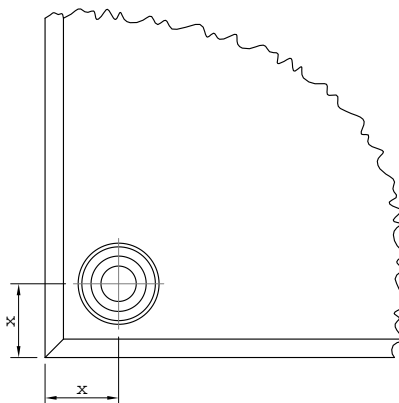
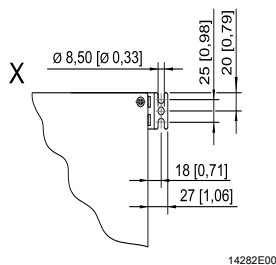


OPASNOST! Opasnost od eksplozije zbog pogrešnog montažnog položaja!

Nepoštovanje dovodi do smrtnih ili ozbiljnih povreda.

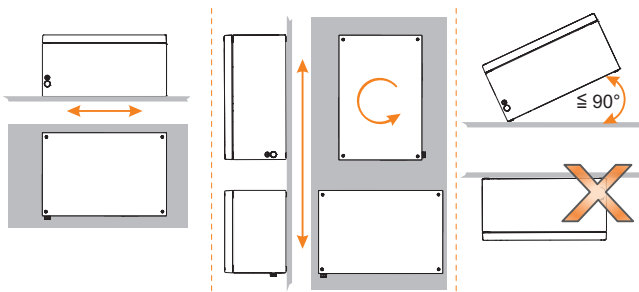
- ▶ Uređaj pričvrstite samo u podnoj ili zidnoj montaži, a ne u montaži iznad glave ili za stajanje.
- ▶ Montirajte uređaj bez torzije i samo na ravnu površinu.
- ▶ Uverite se da je površina ravna i da je pričvršćivanje provodljivo.
- ▶ Pričvrstite uređaj pomoću traka za pričvršćivanje. Za dimenzije montažnih rupa pogledajte crtež sa dimenzijama.

Sve dimenzije u mm [inči] – Podložne promenama



Varijanta	Dimenzija X
Standard	10 [0.39]
8150/-.....-4...	20
8150/-.....-5...	[0.79]
8150/-.....-6...	
8150/-.....-AR	15
8150/-.....-CC	[0.59]

- ▶ Odaberite poravnanje kućišta u zavisnosti od vrste montaže ili druge dokumentacije:
 - Sa vertikalnom montažom: bilo koja orijentacija
 - Sa horizontalnom montažom: poklopac gore
 - Viseća montaža/prekrivajući poklopac nije dozvoljen!
 - Uzmite u obzir slobodan prostor za otvaranje poklopca.

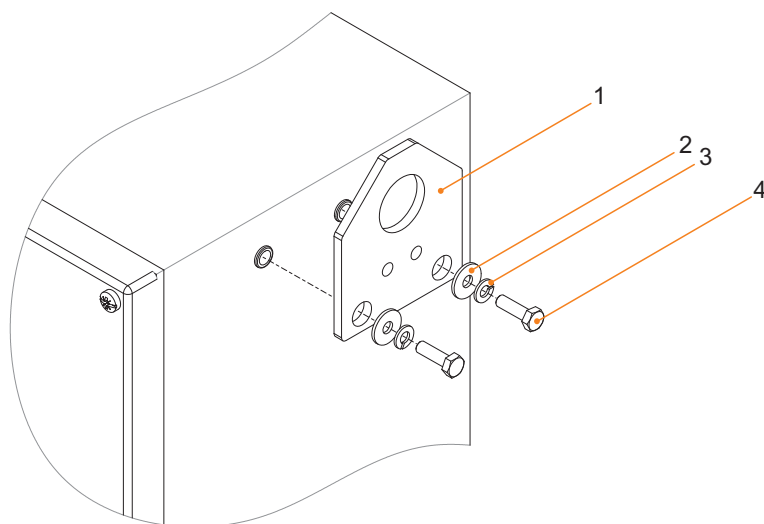


16523E00

6.1.2 Ambijentalni uslovi ugradnje

- ▶ Kada je izložen vremenskom uticaju, uređaj zaštićen od eksplozije može biti opremljen zaštitnim krovom ili zidom.
- ▶ Opremite električnu opremu otpornu na eksploziju sa utičnicom za ventilaciju i odvod da biste izbegli efekat vakuuma. Pri tome obratite pažnju na pravilan položaj ugradnje, takođe pogledajte poglavlje 6.1.1.
- ▶ Ne stvarajte toplotne mostove (opasnost od kondenzacije). Ako je potrebno, razmaknite kućište kako biste smanjili stvaranje kondenzacije u kućištu na minimum.

6.1.3 Montaža trake za podizanje



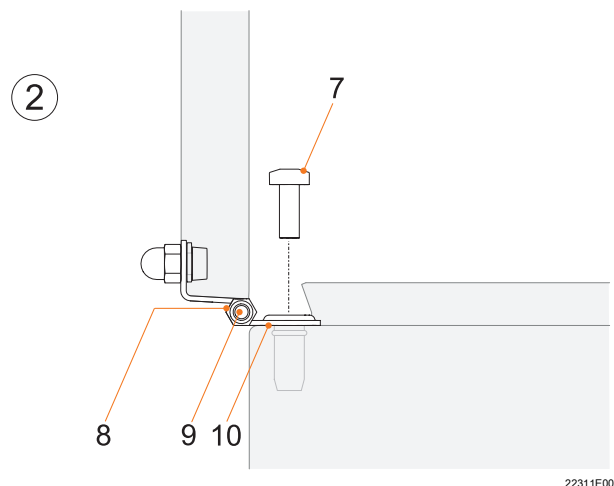
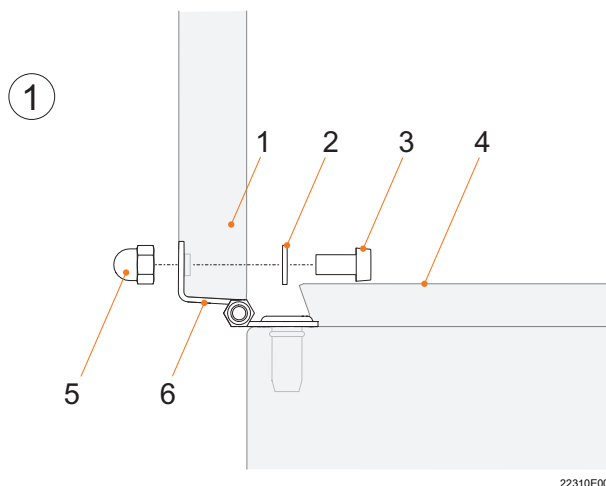
23123E00

Legenda

- | | | | |
|---|------------|---|--|
| 1 | = ploča | 3 | = opružni prsten |
| 2 | = podloška | 4 | = zavrtnaj
(moment zatezanja: 4,5 Nm) |

RS

6.1.4 Montaža šarke za naknadnu ugradnju



Legenda

- | | | | |
|---|--|----|--|
| 1 | = poklopac | 6 | = poklopac sa šarkama |
| 2 | = opružni prsten | 7 | = zavrtnaj M6 x 16
(moment zatezanja: 4,5 Nm) |
| 3 | = zavrtnaj M6 x 10
(moment zatezanja: 4,5 Nm) | 8 | = matica |
| 4 | = kućište | 9 | = zavrtnaj M5 x 25
(moment zatezanja: 0,5 Nm) |
| 5 | = zaobljena slepa matica
(moment zatezanja: 4,5 Nm) | 10 | = kućište sa šarkama |

6.2 Instalacija

- ▶ Instalirajte uređaj pažljivo i samo u skladu sa sigurnosnim uputstvima (poglavlje „Bezbednost“).
- ▶ Izvršite dole navedene korake instalacije sa velikom preciznošću.

i Kada se radi u teškim uslovima, na primer na brodovima ili na jakom suncu, moraju se preduzeti dodatne mere za ispravnu instalaciju u zavisnosti od lokacije. Više informacija i instrukcija o ovome, dobićete od lokalnog kontakta za prodaju na zahtev.

! OPASNOST! Opasnost od eksplozije usled pregrevanja unutar kućišta!

Nepoštovanje dovodi do smrtnih ili ozbiljnih povreda.

- ▶ Izaberite odgovarajuće provodnike koji ne prelaze dozvoljeno zagrevanje unutar kućišta.
- ▶ Obratite pažnju na propisane poprečne preseke.
- ▶ Profesionalno pričvrstite čaure krajeva žica.

i Potrebni tehnički detalji/podaci za električnu instalaciju nalaze se u sledećim dokumentima:

- ▶ Poglavlje „Tehnički podaci“ u ovom uputstvu za upotrebu
- ▶ Dokumentacija i listovi sa podacima od proizvođača terminala
- ▶ Dokumentacija i listovi sa podacima za instalirane uređaje (npr. za informacije o izjednačavanju potencijala, potencijalnom uzemljenju i samosigurnim strujnim kolima)

6.2.1 Otvorite i zatvorite poklopac kućišta

Otvorite poklopac kućišta

! UPOZORENJE! Opasnost od eksplozije zbog oštećene zaptivke!

Nepoštovanje može dovesti do smrtnih ili ozbiljnih povreda.

- ▶ Uverite se da su zaptivke i sistemi zaptivanja čisti i neoštećeni.

bez šarke:

- ▶ Otpustite (zaštićene) zavrtnje na poklopcu kućišta.
- ▶ Pažljivo otvorite ili uklonite poklopac kućišta.
- ▶ Postavite poklopac kućišta bezbedno tako da zaptivne površine budu okrenute nagore.

sa šarkom:

- ▶ Otpustite pričvršćivače/zavrtnje (zaštićene) na poklopcu kućišta.
- ▶ Podignite poklopac kućišta i nagnite ga preko šarke.

Zatvorite poklopac kućišta

i Komponente kojima se upravlja preko poklopca preko priključaka moraju biti u istom uklopnom položaju.

bez šarke:

- ▶ Pažljivo postavite poklopac kućišta na kućište.
- ▶ Pričvrstite zavrtnje poklopca sa navedenim momentima zatezanja (pogledajte poglavlje „Tehnički podaci“).

sa šarkom:

- ▶ Nagnite poklopac kućišta preko šarke.
- ▶ Zatvorite zatvarač/pričvrstite zavrtnje poklopca sa navedenim momentima zatezanja (pogledajte poglavlje „Tehnički podaci“).

6.2.2 Priključak provodnika

- ▶ Obezbedite rastojanja u skladu sa standardima od eksplozivnih kola do eksplozivnih i strujnih kola (IEC/EN 60079-11).
- ▶ Izaberite odgovarajuće provodnike koji ne prelaze dozvoljeno zagrevanje unutar kućišta.
- ▶ Obratite pažnju na propisane poprečne preseke provodnika.
- ▶ Dovedite izolaciju provodnika do terminala.
- ▶ Nemojte oštetiti provodnik prilikom skidanja izolacije (npr. zarezivanje).
- ▶ Pričvrstite čaure krajeva žica profesionalno i odgovarajućim alatom.
- ▶ U slučaju maksimalnog opremanja sa stezaljkama i strujnih provodnika kao i maksimalnog strujnog opterećenja: Uverite se da dužina provodnika od navojnog spoja do priključne tačke ne prelazi dužinu dijagonale kućišta.

6.2.3 Priključak zaštitnog provodnika

Kada povezujete zaštitni provodnik, uvek obratite pažnju na sledeće:

- ▶ Uvek priključite zaštitni provodnik.
- ▶ Koristite kablovske papučice za spoljno povezivanje zaštitnog provodnika.
- ▶ Postavite zaštitni provodnik čvrsto i blizu kućišta.
- ▶ Uključite sve gole metalne delove koji nisu pod naponom u sistem zaštitnih provodnika.
- ▶ Postavite N linija kao žive.

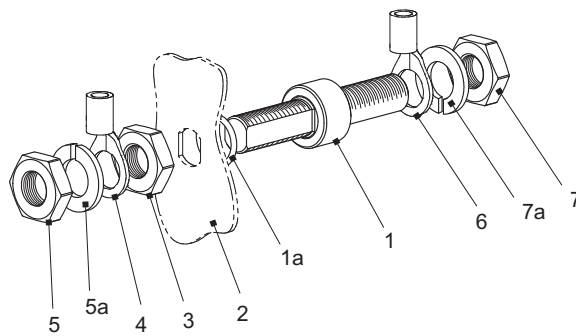
i Informacije u vezi izjednačavanja potencijala (PA), potencijalnog uzemljenja (PE) za suštinski bezbedna kola mogu se naći u dokumentaciji za pripadajuću opremu. Neaktivni metalni delovi su izolovani prema EN 61439-1/IEC 61641 i nisu povezani na PE.

PE/PA priključak za presek kablova do 25 mm²

Modul 0245:

unutrašnji priključak

spoljni priključak



07855E00

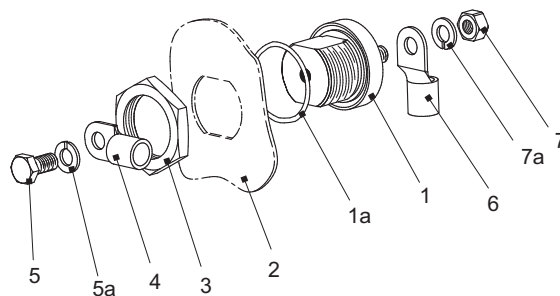
- ▶ Provedite klin za uzemljenje (1) i zaptivni prsten (1a) kroz odgovarajući otvor u zidu kućišta (2) i osigurajte ga šestougaonom maticom (3) (moment zatezanja: 23 Nm).
- ▶ Gurnite unutrašnju PE kablovsku papučicu (4) na klin za uzemljenje (1) i pričvrstite je opružnom podloškom (5a) i šestougaonom maticom (5) (moment zatezanja: bez priključka 4 Nm, sa priključkom 16 Nm).
- ▶ Gurnite spoljnu PE kablovsku papučicu (6) na klin za uzemljenje (1) i pričvrstite je opružnom podloškom (7a) i šestougaonom maticom (7) (moment zatezanja: bez priključka 4 Nm, sa priključkom 16 Nm).

PE/PA priključak za kabl preseka 4 ... 120 mm²

Modul 0238:

unutrašnji priključak

spoljni priključak



12780E00

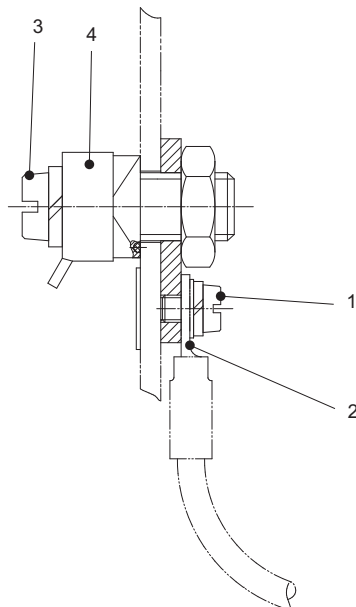
- ▶ Provedite klin za uzemljenje (1) i zaptivni prsten (1a) kroz odgovarajući otvor u zidu kućišta (2) i osigurajte ga šestougaonom maticom (3) (moment zatezanja: 50 Nm).
- ▶ Navucite unutrašnju PE kablovsku papučicu (4) na klin za uzemljenje (1) i pričvrstite ga opružnom podloškom (5a) i zavrtnjem (5) (moment zatezanja: bez priključka 4 Nm, sa priključkom 16 Nm).
- ▶ Gurnite spoljnu PE kablovsku papučicu (6) na klin za uzemljenje (1) i pričvrstite je opružnom podloškom (7a) i šestougaonom maticom (7) (moment zatezanja: bez priključka 4 Nm, sa priključkom 16 Nm).

RS

Zaštitni provodnik za presek kabela do 10 mm²

unutrašnji priključak

spoljni priključak



07871E00

- ▶ Odvrnite zavrtnanj sa ravnom glavom (1).
- ▶ Pričvrstite PE kablovsku papučicu (2) sa zavrtnjom sa ravnom glavom (1).
- ▶ Otpustite zavrtnanj sa ravnom glavom (3).
- ▶ Stegnite provodnik ispod stezne ploče (4).
- ▶ Zatvorite zavrtnanj sa ravnom glavom (3).
- ▶ Zategnite zavrtnanj sa ravnom glavom (3) sa zateznim momentom od 4,5 Nm.
- ▶ Zategnite maticu M10 sa zateznim momentom od 23 Nm.

6.2.4 Ožičenje

Unutrašnje ožičenje

Odrediti minimalne poprečne preseke provodnika na osnovu očekivane nazivne radne struje.

Spoljno ožičenje

- ▶ Sprovedite priključni kabl kroz uvodnice za kablove u kućište.
- ▶ Uverite se da prečnik kabla odgovara poprečnom preseku stezaljki na uvodnicama za kablove.
- ▶ Zategnite šestouglaone matice na uvodnicama za kablove. Pri tome se uverite se da je kućište zaptiveno i da su priključne tačke zaštićene od naprezanja.
- ▶ Momente zatezanja uzmite iz uputstva za upotrebu za komponente.

Električni priključak

- ▶ Otvorite kućište.
- ▶ Položite priključne kablove tako da dozvoljeni minimalni prečnici savijanja ne budu ispod granica.
- ▶ Uklonite labave metalne čestice, prljavštinu i tragove vlage.
- ▶ Pažljivo zatvorite kućište.
- ▶ Pričvrstite zaštitu od slučajnog kontakta.
- ▶ Podesite uređaje za okidanje na zadatu vrednost.

6.2.5 Rezervni osigurač

- ▶ Osigurajte sistem navedenim električnim rezervnim osiguračem.
- ▶ Obezbedite dovoljnu struju kratkog spoja na tački mreže (tačka povezivanja) da bi se osigurač bezbedno aktivirao.

7 Puštanje u rad

Pre puštanja u rad izvršite sledeće korake ispitivanja:

- ▶ Proverite da li uređaj ima oštećenja.
- ▶ Proverite ispravno sprovođenje montaže i instalacije. Proverite da li su svi poklopci i pregrade na delovima pod naponom prisutni i pričvršćeni.
- ▶ Uverite se da su svi otvori/rupe u kućištu zatvoreni odobrenim komponentama. Zamenite fabrički ugrađenu zaštitu od prašine i transporta (lepljiva traka ili plastični poklopci) sa odgovarajućim sertifikovanim komponentama.
- ▶ Uverite se da su zaptivke i sistemi zaptivanja čisti i neoštećeni.
- ▶ Ako je potrebno, uklonite strane predmete.
- ▶ Ako je potrebno, očistite prostor za povezivanje.
- ▶ Proverite da li su ispoštovani svi propisani momenti zatezanja.

8 Servis, održavanje, popravka

- ▶ Pridržavajte se važećih nacionalnih standarda i propisa u zemlji u kojoj se koristi, npr. IEC/EN 60079-14, IEC/EN 60079-17, IEC/EN 60079-19.

8.1 Servis

Pored nacionalnih pravila, proverite sledeće tačke:

- čvrsto stajanje stegnutih kablova,
- pucanje i druga vidljiva oštećenja uređaja,
- usklađenost sa dozvoljenim temperaturama,
- čvrsto stajanje pričvršćivača,
- obezbeđivanje namenske upotrebe.

8.2 Održavanje

- ▶ Održavajte uređaj u skladu sa važećim nacionalnim propisima i bezbednosnim uputstvima u ovom uputstvu za upotrebu (poglavlje „Bezbednost“).

8.3 Popravka

- ▶ Popravke uređaja vršite samo sa originalnim rezervnim delovima i nakon konsultacije sa kompanijom R. STAHL.

9 Povraćaj

- ▶ Vraćajte ili pakujte uređaje samo uz konsultaciju sa kompanijom R. STAHL!
Da biste to uradili, kontaktirajte odgovornog predstavnika kompanije R. STAHL.

Korisnička služba kompanije R. STAHL dostupna je za povraćaj u slučaju popravke ili servisa.

- ▶ Lično kontaktirajte korisničku službu.

ili

- ▶ Posetite internet stranicu r-stahl.com.
- ▶ Izaberite pod "Support" (Podrška) > "RMA" (RMA formular) > "RMA-REQUEST" (Zahtevajte RMA listić).
- ▶ Popunite obrazac i pošaljite ga.
Automatski ćete dobiti nazad RMA listić putem e-pošte.
Odštampajte ovu datoteku.
- ▶ Pošaljite uređaj zajedno sa RMA listićem u pakovanju na R. STAHL Schaltgeräte GmbH (adresu pogledajte u poglavlju 1.1).

10 Čišćenje

- ▶ Proverite da li uređaj ima oštećenja pre i posle čišćenja. Oštećene uređaje odmah isključite iz upotrebe.
- ▶ Da biste izbegli elektrostatičko punjenje, uređaje u potencijalno eksplozivnim područjima smete čistiti samo vlažnom krpom.
- ▶ Za vlažno čišćenje: koristite vodu ili blaga, nenagrizajuća, neabrazivna sredstva za čišćenje.
- ▶ Nemojte koristiti agresivna sredstva za čišćenje ili rastvarače.
- ▶ Nikada nemojte čistiti uređaj jakim mlazom vode, na primer čistačem pod visokim pritiskom.

11 Odlaganje

- ▶ Pridržavajte se nacionalnih i lokalnih propisa i zakonskih odredbi za odlaganje.
- ▶ Šaljite materijale odvojeno na reciklažu.
- ▶ Osigurati ekološki prihvatljivo odlaganje svih komponenti u skladu sa zakonskim odredbama.

12 Pribor i rezervni delovi

NAPOMENA! Neispravnost ili oštećenje uređaja zbog upotrebe neoriginalnih komponenti.
Nepoštovanje može dovesti do materijalne štete.

- ▶ Koristite samo originalni pribor i originalne rezervne delove kompanije R. STAHL Schaltgeräte GmbH (pogledajte tehnički list).

13 Prilog A

13.1 Tehnički podaci

Zaštita od eksplozije

Global (IECEX)

Gas i prašina

IECEX PTB 09.0049

Ex db eb ia [ja Ga] ib [ib] mb op pr [op is Ga] q IIC, IIB, IIA T6, T5, T4, T3 Gb

Ex [ia Da] [ib] [op is Da] tb IIIC T80 °C, T95 °C, T130 °C, T135 °C Db

Evropa (ATEX)

Gas i prašina

PTB 09 ATEX 1109

⊕ II 2(1) G Ex db eb ia [ja Ga] ib [ib] mb op pr [op is Ga] q IIA, IIB, IIC T6, T5, T4, T3 Gb

⊕ II 2(1) D Ex [ia Da] [ib] [op is Da] tb IIIC T80 °C, T95 °C, T130 °C, T135 °C Db

Sertifikati i odobrenja

Sertifikati

IECEX, ATEX

Tehnički podaci

Električni podaci

Nazivni radni napon

maks. 1100 V AC/DC

(u zavisnosti od tipa terminala i eksplozivnih komponenti koje se koriste)

Nazivna radna struja

maks. 630 A

(u zavisnosti od tipa terminala i eksplozivnih komponenti koje se koriste)

Nazivni poprečni presek

maks. 300 mm²

(u zavisnosti od tipa terminala i eksplozivnih komponenti koje se koriste)

Uslovi okoline

Temperatura okoline

-60 ... +135 °C (pogledajte oznaku na uređaju)

(u zavisnosti od tipa terminala i eksplozivnih komponenti koje se koriste)

(Temperatura skladištenja odgovara temperaturi okoline)

Mehanički podaci

Vrsta zaštite

IP66 u skladu sa IEC/EN 60529

(u zavisnosti od ugrađenih uređaja koji se koriste)

Otpornost na udar

IK09 u skladu sa IEC 62262

Materijal

Kućište

- Čelik obložen prahom (čelični lim (1.0330))

- Nerđajući čelik (1.4301, 1.4404 ili 1.4571)

Zaptivka

-60 ... +135 °C Silikon penušav, 8150/5-.....1,

-58 ... +85 °C Silikon lepljen, 8150/5-.....2,

-25 ... +76 °C EPDM lepljen 8150/5-.....3

Montažna ploča

Čelični lim, pocinkovan

Tehnički podaci

Debljina zida	
Zid kućišta	min. 1,5 mm
Poklopac kućišta	min. 2 mm
Montažna ploča	3 mm
Prirubnice	
Standardna verzija	u standardnoj verziji kućišta se isporučuju bez prirubnice
Specijalna verzija	u zavisnosti od porudžbine, kućišta mogu biti opremljena prirubicama na jednoj ili više strana kućišta; Nerđajući čelik i čelik obložen prahom, moment zatezanja 4,5 Nm
Zatvarač poklopca	
Standard	sa zaštićenim kombinovanim ravnim zavrtnjima od nerđajućeg čelika M6
Opcija	sa šarkama poklopca
Moment zatezanja zavrtnja poklopca	4,5 Nm
Priključak zaštitnog provodnika	M8 slepa zakovica (1x): na spoljnoj strani kućišta M5 rupa sa navojem (1x): na montažnoj ploči M6 klin (1x): dodatno za kućišta sa šarkama poklopca

Za više tehničkih podataka, pogledajte r-stahl.com.

EU Konformitätserklärung
EU Declaration of Conformity
Déclaration de Conformité UE



R. STAHL Schaltgeräte GmbH • Am Bahnhof 30 • 74638 Waldenburg, Germany
 erklärt in alleiniger Verantwortung, *declares in its sole responsibility, déclare sous sa seule responsabilité,*


dass das Produkt: **Steuer- und Verteilerkasten**
that the product: *Control and distribution box*
que le produit: *Boîtier de commande et de distribution*

Typ(en), type(s), type(s): **8150/5**

mit den Anforderungen der folgenden Richtlinien und Normen übereinstimmt.
is in conformity with the requirements of the following directives and standards.
est conforme aux exigences des directives et des normes suivantes.

Richtlinie(n) / Directive(s) / Directive(s)	Norm(en) / Standard(s) / Norme(s)
2014/34/EU ATEX-Richtlinie 2014/34/EU <i>ATEX Directive</i> 2014/34/UE <i>Directive ATEX</i>	EN IEC 60079-0:2018 EN 60079-1:2014 EN 60079-5:2015 EN IEC 60079-7:2015 + A1:2018 EN 60079-11:2012 EN 60079-18:2015 + A1:2017 + AC:2018 EN 60079-28:2015 EN 60079-31:2014

Kennzeichnung, marking, marquage:


II 2(1) G Ex db eb ia [ia Ga] ib [ib] ma mb
op pr qb IIC, IIB, IIA T6...T3 Gb **CE0158**
II 2 D Ex tb IIIC T80 °C...T135 °C Db

EU Baumusterprüfbescheinigung: **PTB 09 ATEX 1109**
EU Type Examination Certificate: *(Physikalisch-Technische Bundesanstalt,*
Attestation d'examen UE de type: *Bundesallee 100, 38116 Braunschweig, Germany, NB0102)*

Produktnormen nach Niederspannungsrichtlinie: EN 61439-1:2011
Product standards according to Low Voltage Directive: EN 61439-2:2011
Normes des produit pour la Directive Basse Tension:

2014/30/EU EMV-Richtlinie 2014/30/EU <i>EMC Directive</i> 2014/30/UE <i>Directive CEM</i>	EN 61439-1:2011 EN 61439-2:2011
--	------------------------------------

2011/65/EU RoHS-Richtlinie 2011/65/EU <i>RoHS Directive</i> 2011/65/UE <i>Directive RoHS</i>	EN IEC 63000:2018
---	-------------------

Waldenburg, 2021-03-17

Ort und Datum
Place and date
Lieu et date

i.V.


Holger Semrau
Leiter Entwicklung Schaltgeräte
Director R&D Switchgear
Directeur R&D Appareillage

i.V.


Jürgen Freimüller
Leiter Qualitätsmanagement
Director Quality Management
Directeur Assurance de Qualité