



BR

## Luminária linear fluorescente com LED

Série EXLUX L402/4

BR



## Índice

1	Informações Gerais .....	3
1.1	Fabricante .....	3
1.2	Informações relativas ao manual de instruções .....	3
1.3	Outros documentos .....	3
1.4	Conformidade com as normas e regulamentos .....	3
2	Explicação dos símbolos .....	4
2.1	Símbolos do manual de instruções .....	4
2.2	Advertência .....	4
2.3	Símbolos no aparelho .....	5
3	Indicações de segurança .....	5
3.1	Conservação do manual de instruções .....	5
3.2	Utilização segura .....	5
3.3	Utilização prevista .....	6
3.4	Transformações e modificações .....	6
4	Função e estrutura do aparelho .....	6
4.1	Função .....	6
4.2	Estrutura do aparelho .....	7
5	Dados técnicos .....	9
6	Transporte e armazenamento .....	12
7	Montagem e instalação .....	13
7.1	Indicações das dimensões / dimensões de fixação .....	13
7.2	Remover película de proteção .....	15
7.3	Montagem / desmontagem, posição de uso .....	15
7.4	Instalação .....	18
8	Colocação em funcionamento .....	23
9	Conservação, manutenção, reparo .....	24
9.1	Conservação e manutenção .....	24
9.2	Reparo .....	24
9.3	Devolução .....	25
10	Limpeza .....	25
11	Descarte .....	25
12	Acessórios e peças de reposição .....	26

# 1 Informações Gerais

## 1.1 Fabricante

R. STAHL Schaltgeräte GmbH  
Am Bahnhof 30  
74638 Waldenburg  
Germany

Tel.: +49 7942 943-0  
Fax: +49 7942 943-4333  
Internet: r-stahl.com  
E-mail: info@r-stahl.com

R. STAHL (P) LTD., Plot No. - 5  
Malrosapuram Road, Sengundram Indl. Area  
Singaperumal Koil, Kancheepuram Dist.,  
Tamil Nadu – 603 204, INDIA

Tel.: +91 44-67 300 600  
Fax: +91 44-67 300 700  
Internet: r-stahl.com/en/in  
E-mail: sales@rstahl.net

R. STAHL Schaltgeräte GmbH  
Business Unit Lighting & Signalling  
Nordstr. 10  
99427 Weimar  
Germany

Tel.: +49 3643 4324  
Fax: +49 3643 4221-76  
Internet: r-stahl.com  
E-mail: info@r-stahl.com

## 1.2 Informações relativas ao manual de instruções

Nº de identificação: 284159 / L40260300060  
Código de publicação: 2022-12-06-BA00-III-pt-03

O manual de instruções original é a versão em inglês.  
Este é legalmente vinculativo em todas as circunstâncias jurídicas.

## 1.3 Outros documentos

- Folha de dados

Documentos em outros idiomas, ver r-stahl.com.

## 1.4 Conformidade com as normas e regulamentos




Declaração de conformidade da UE e outros certificados nacionais estão disponíveis para download no seguinte link:  
<https://r-stahl.com/en/global/support/downloads/>

BR

BR

## 2 Explicação dos símbolos




### 2.1 Símbolos do manual de instruções

Símbolo	Significado
	Dicas e recomendações para utilização do aparelho
	Perigo geral
	Perigo devido a partes energizadas!



### 2.2 Advertência

Cumprir obrigatoriamente as advertências, para minimizar o risco construtivo condicionado pela operação. As advertências estão estruturadas da seguinte forma:

- Palavra de sinalização: PERIGO, ADVERTÊNCIA, CUIDADO, NOTA
- Tipo e fonte do perigo/do dano
- Consequências do perigo
- Medidas preventivas para evitar o perigo ou o dano

	<b>PERIGO</b>
	Perigos para pessoas A inobservância das instruções causa ferimentos graves ou morte.
	<b>ADVERTÊNCIA</b>
	Perigos para pessoas A inobservância das instruções pode causar ferimentos graves ou levar a morte.
	<b>CUIDADO</b>
	Perigos para pessoas A inobservância das instruções pode causar ferimentos leves em pessoas.
<b>NOTA</b>	
Prevenção de danos A inobservância das instruções pode causar danos materiais no aparelho e/ou no ambiente.	

## 2.3 Símbolos no aparelho

Símbolo	Significado
	Marcação CE conforme diretrizes atualmente em vigor.
	Marcação UKCA conforme diretrizes atualmente em vigor.

## 3 Indicações de segurança

### 3.1 Conservação do manual de instruções

- Ler atentamente o manual de instruções.
- Conservar o manual de instruções no local de instalação do aparelho.
- Observar a documentação e os manuais de instruções dos aparelhos que serão conectados.

### 3.2 Utilização segura

#### Antes da montagem

- Ler e observar as indicações de segurança deste manual de instruções!
- Certificar-se de que o pessoal responsável conhece todo o conteúdo deste manual de instruções.
- Utilizar o aparelho somente para o propósito e para o fim previsto aprovado.
- Em caso de condições de operação que não sejam cobertas pelos dados técnicos do aparelho, é obrigatório consultar a R. STAHL Schaltgeräte GmbH.
- Não assumimos qualquer responsabilidade por danos resultantes de uma utilização incorreta ou não autorizada do aparelho, bem como da inobservância deste manual de instruções.

#### Na montagem e instalação

- Respeitar as regulamentações de instalação e montagem nacionais.
- Observar as regulamentos de prevenção de acidentes e os regulamentos de segurança nacionais.
- Durante a instalação e a operação, é necessário observar as indicações (valores característicos e condições nominais de operação) nas placas indicadoras e de identificação, assim como nas informações complementares no aparelho.
- Antes da instalação, certifique-se de que o aparelho não apresenta danos.

#### Manutenção, reparo, colocação em funcionamento

- Antes da colocação em funcionamento, certificar-se de que o aparelho não apresenta danos.
- Os trabalhos no aparelho como a instalação, conservação, manutenção e exclusão de falhas, podem ser realizados somente por pessoal devidamente autorizado e capacitado.
- Executar somente trabalhos de manutenção ou reparos descritos neste manual de instruções.

### 3.3 Utilização prevista

A luminária é um equipamento

- para iluminar áreas, áreas de trabalho e objetos.
- pode ser instalado em áreas abrigadas e ao tempo.
- para montagem estacionária.
- utilizável em área segura.

### 3.4 Transformações e modificações



Não assumimos responsabilidade e garantia por danos, que ocorram devido a modificações e alterações.

BR

## 4 Função e estrutura do aparelho

### 4.1 Função

#### Faixa de aplicação

A luminária L402/4 é usada como um equipamento para iluminar superfícies, equipamentos de trabalho e objetos.

Esta pode ser usada em espaços interiores e exteriores.

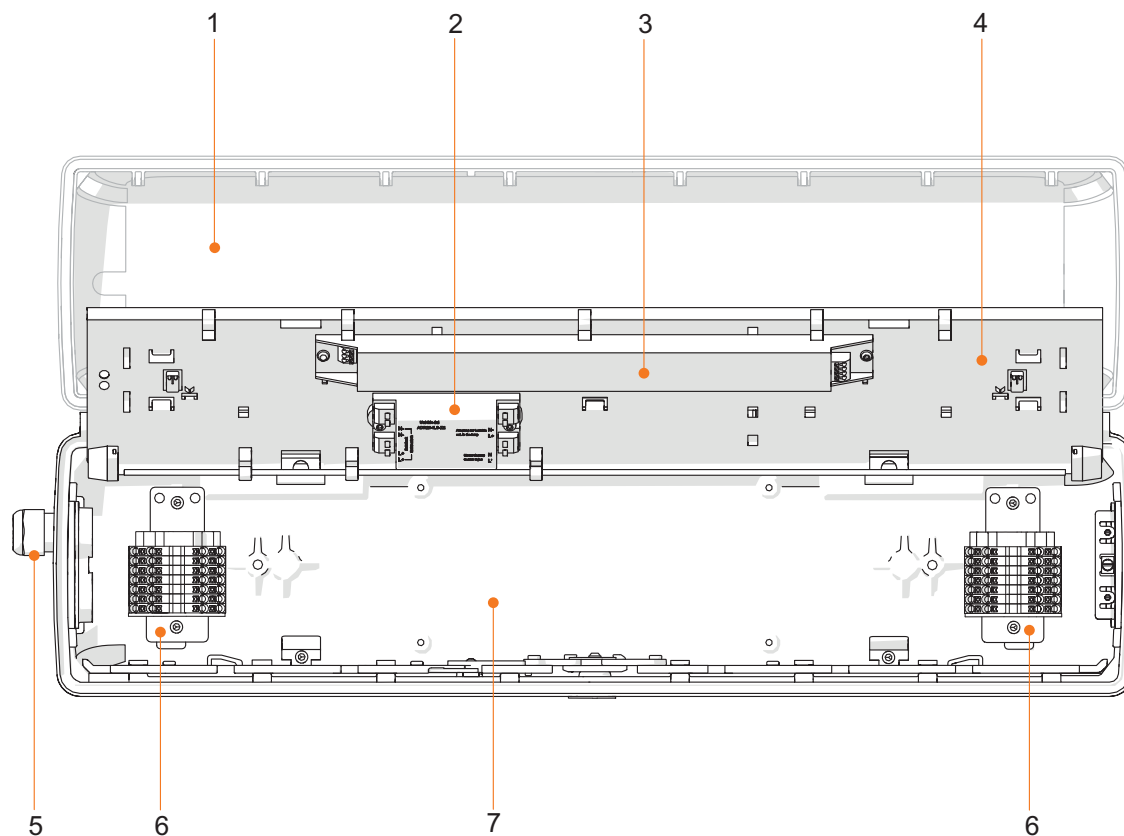
#### Modo de trabalho

Durante a operação de abertura no fecho central, a luminária desliga-se automaticamente (opcional).

Através de uma interface DALI, podem ser determinadas as horas de operação, assim como escurecer e bloquear a luminária (opcional).

Um módulo de endereçamento pode ser usado para controle e monitoramento de luminárias quando usado com um sistema central de baterias R. STAHL (opcional).

## 4.2 Estrutura do aparelho

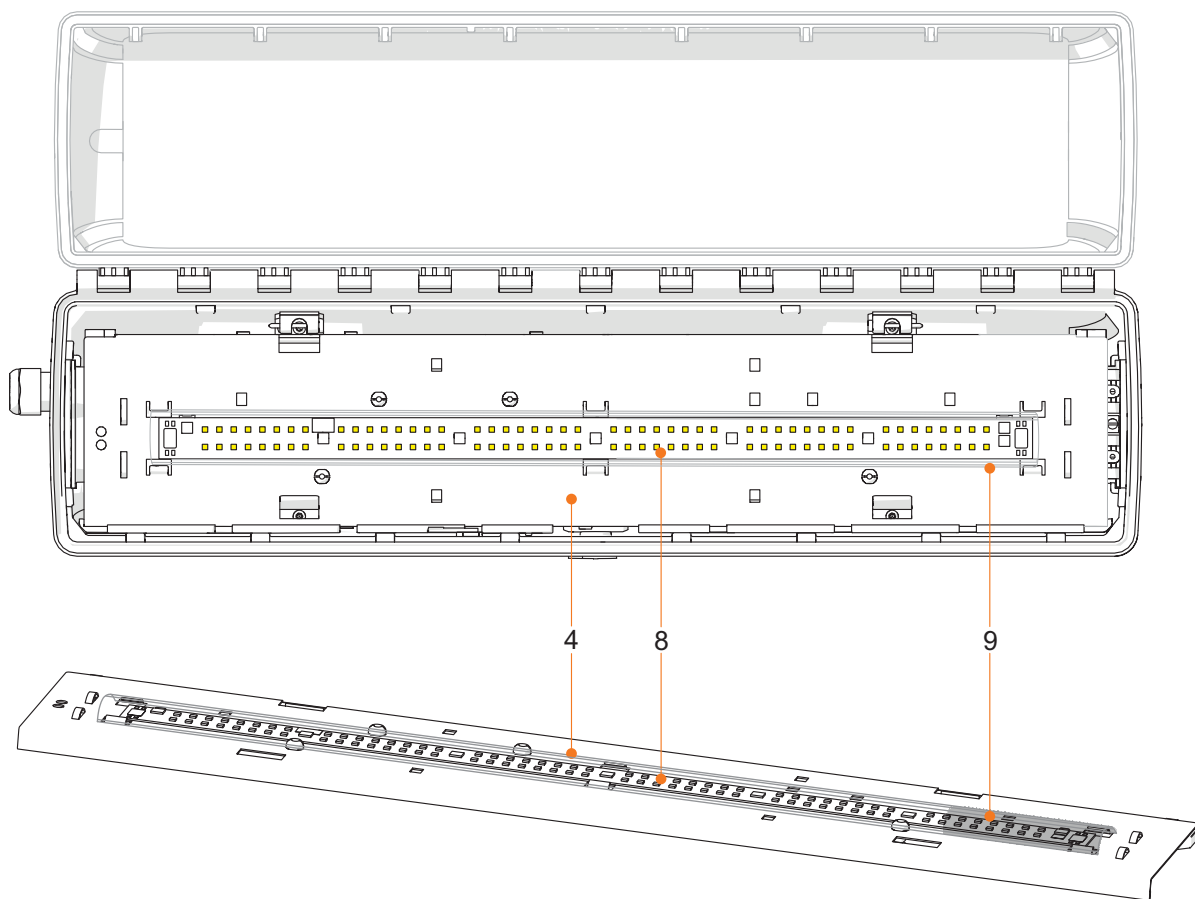


- |   |                                    |   |                      |
|---|------------------------------------|---|----------------------|
| 1 | Canal de iluminação                | 5 | Entrada de cabo      |
| 2 | Módulo de endereçamento (opcional) | 6 | Borne de conexão     |
| 3 | Dispositivo de operação            | 7 | Caixa das luminárias |
| 4 | Placa de montagem                  |   |                      |

2022E00

BR

BR



20223E00

- |   |                         |   |         |
|---|-------------------------|---|---------|
| 4 | Placa de montagem       | 9 | Difusor |
| 8 | Placa de condutores LED |   |         |



## 5 Dados técnicos

### Dados técnicos

#### Dados elétricos

Tensão operacional nominal	<b>Padrão + DALI Tamanho 2, tamanho 4</b>	<b>com módulo de endereçamento Tamanho 2, tamanho 4</b>	<b>Padrão + DALI Tamanho 6</b>
	100 ... 240 V CA ±10 %, 50 ... 60 Hz	220 ... 230 V CA ±10 %, 50 Hz	220 ... 240 V CA ±10 %, 50 ... 60 Hz
	110 ... 250 V CC ±10 %	194 ... 250 V CC ±10 %	200 ... 250 V CC ±10 %

Corrente operacional nominal		<b>Tamanho 2</b>	<b>Tamanho 4</b>	<b>Tamanho 6</b>
	230 V; 50 Hz	100 mA	190 mA	230 mA
	110 V; 60 Hz	185 mA	350 mA	–

Corrente ligação  
 $I_{peak} = 53,5 \text{ A}$ ;  $\Delta t = 124,8 \mu\text{s}$   
 número máximo de luminárias por mini disjuntor:

Tipo	10 A	16 A	20 A	25 A
<b>B</b>	12	19	24	30
<b>C</b>	20	32	40	50
<b>K</b>	40	64	80	100

Fator de potência:		<b>Tamanho 2</b>	<b>Tamanho 4</b>	<b>Tamanho 6</b>
	230 V; 50 Hz	≥ 0,88	≥ 0,95	≥ 0,95
	110 V; 60 Hz	≥ 0,97	≥ 0,98	–

THD		<b>Tamanho 2</b>	<b>Tamanho 4</b>	<b>Tamanho 6</b>
	230 V; 50 Hz	≤ 15 %	≤ 7 %	≤ 7 %
	110 V; 60 Hz	≤ 7 %	≤ 9 %	–

Classe de proteção I (com ligação PE interior)

#### Dados técnicos da iluminação

Reprodução das cores	$R_a \geq 80$
Temperatura da tinta	4.000 K (branco neutro quente), 5.000 K (cor da luz padrão, branco neutro) ou 6.500 K (branco luz do dia)

Fluxo luminoso		<b>L402/4.2.</b>		<b>L402/4.4.</b>		<b>L402/4.6.</b>	
	Tamanho	2		4		6	
	Consumo energético [W]	22		42		50	
	Difusor	com	sem	com	sem	com	sem
	Fluxo luminoso [lm]	2.910	3.230	5.810	6.460	6.960	7.720
	Eficiência da luminária [lm/W]	132	147	138	154	139	154

Valores aplicados em  $T_a = +25 \text{ °C}$ .

BR

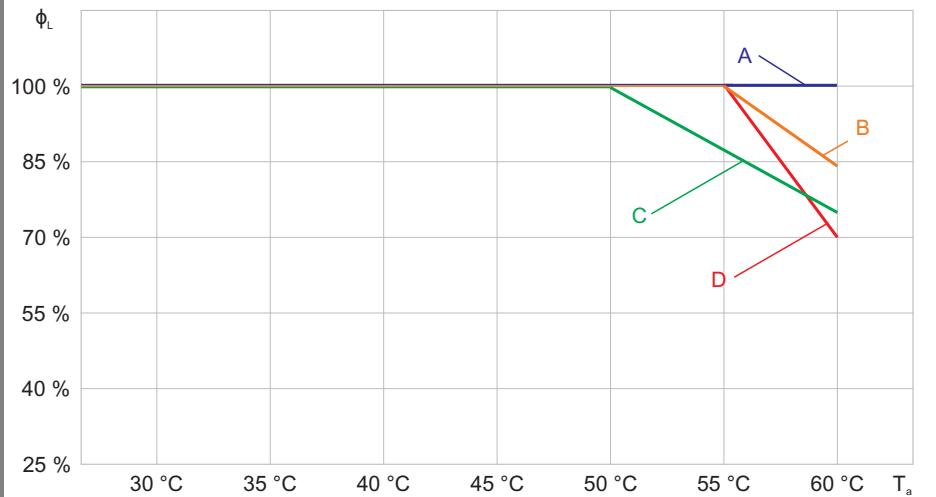
Dados técnicos

Classe de eficiência energética da fonte de luz

O dispositivo contém uma fonte de luz de classe de eficiência energética D (conforme Decreto relativo à concepção ecológica para rotulagem de consumo de energia de fontes de luz)

Perda de fluxo luminoso

- em operação CC para 95% (padrão/com bloco de endereço)
- em operação CC a 50% (DALI)
- para temperatura ambiente (apenas DALI)



- A: Tamanho 2; 110 ... 230 V
- B: Tamanho 4; 230 V
- C: Tamanho 4; 110 V
- D: Tamanho 6; 230 V

Condições ambientais

Faixa de temperatura ambiente funcional

	Padrão + DALI Tamanho 2, tamanho 4	Padrão + DALI Tamanho 6	com módulo de endereçamento Tamanho 2, tamanho 4
sem cabos de passagem interna	-40 ... +60 °C	-20 ... +60 °C	-30 ... +50 °C
$I_N$ Cabos de passagem ≤ 10 A	-40 ... +60 °C	-20 ... +60 °C	-30 ... +50 °C
$I_N$ Cabos de passagem ≤ 16 A	-40 ... +55 °C	-20 ... +55 °C	-30 ... +45 °C

Armazenamento

-40 ... +75 °C

Vida útil

LED

$L_{90}B_{50}$ : 100.000 h

$L_xB_y$

No fim da vida útil:

- Perda de fluxo luminoso a "x" por cento
- abaixo do valor mínimo até "y" por cento de todas as luminárias "x"

Dispositivo de operação LED

	Padrão + DALI Tamanho 2, tamanho 4	com módulo de endereçamento Tamanho 2, tamanho 4	Padrão + DALI Tamanho 6
C10 a 50 °C	≥ 100.000 h	≥ 50.000 h	≥ 100.000 h
C10 a 60 °C	≥ 100.000 h	≥ 50.000 h	≥ 50.000 h

**Dados técnicos**

**Dados mecânicos**

Tipo de proteção	Tamanho 2, tamanho 4: IP66/IP67 (IEC 60598) Tamanho 6: IP66 (IEC 60598) Tamanho 2, tamanho 4, tamanho 6: IP64 na utilização de um respirador
Resistência ao impacto (código IK)	IK10 (IEC 62262)
Material	
Caixa	resina de poliéster, reforçada com fibra de vidro
Cores de invólucro	Cor cinza, semelhante a RAL 7035
Tampa	Policarbonato
Vedação	Vedação de silicone na tampa coberta com espuma
Fecho da luminária	Fecho central para chave de tubos M8 / SW 13; Tampa rotativa através da dobradiça

**Montagem/Instalação**

Entrada de cabos	<p><b>Luminária padrão</b></p> <p>Plástico: 2 x M25 x 1,5 Entrada de cabos 8161 e 2 x M25 x 1,5 Tampão de fecho 8290 (em anexo)</p> <p>Metal 2 x placa de metal M20 x 1,5 com ligação PE para entrada de cabo de metal Atenção: as entradas de cabo devem ser encomendadas separadamente</p> <p>Especial: máx. 4 furos para M20, M25, NPSM ½” máx. 2 furos para NPT ¾”</p> <p>Unições roscadas metálicas: M20 x 1,5, M25 x 1,5; ligação à terra das entradas do cabo de metal através das placas de metal</p>
Conexão	<p>Bornes tipo mola Padrão: 5 polos: L1, L2, L3, N, PE com módulo de endereçamento: 5 polos: L+, N-, PE, L', N' com DALI: 7 polos: L1, L2, L3, N, PE, D1, D2</p> <p>Intervalo de aperto: 1 x 1,5 ... 4 mm<sup>2</sup> (flexível) 1 x 1,5 ... 6 mm<sup>2</sup> (unifilar e extra-flexível com terminal ilhós) (2 pontos de fixação livres disponíveis por polo)</p>
Fiação de passagem interna	<p><b>Luminária padrão</b> <b>com</b> luminárias estão equipadas com cabos de passagem internos. É possível efetuar a ligação dos cabos de entrada e saída em lados opostos. Bornes: ver dados técnicos Corte transversal da secção da ligação elétrica: 2,5 mm<sup>2</sup> para máx. (Observar temperatura de serviço)</p> <p><b>Opcional</b> <b>Sem</b> Do lado da ligação existem 2 opções de entrada de cabos de M25 x 1,5 para os cabos de passagem do cabo de ligação (cabo de entrada e de saída de um lado).</p>

BR

BR

**Dados técnicos**

<p>Montagem</p>	<p><b>Luminária padrão</b></p> <p>Padrão: 2 x M8 porca de inserção na caixa</p> <p>Especial: Ranhuras de montagem no invólucro para a aplicação de calhas de fixação no teto para montagem com distância variável (distâncias de montagem variáveis para luminárias Tamanho 2: 320 ... 480 mm; tamanho 4, tamanho 6: 670 ... 930 mm)</p>
<p><b>Opcional</b></p>	
<p>Ligação DALI</p>	<p>Interface DALI de acordo com a IEC 62386-207:2018-04</p> <p>A queda de tensão máxima admissível na linha DALI é definida como uma tensão máxima de 2 V.</p> <p>Corresponde a um comprimento do cabo de 300 m, com uma secção do cabo de 1,5 mm<sup>2</sup>.</p>
<p>Módulo de endereçamento (tamanho 2, tamanho 4)</p>	<p><b>Entrada de comando:</b></p> <p>Capacidade de tensão: 220 ... 230 V 50 Hz CA/CC</p> <p><b>Função:</b></p> <p>Módulo de endereçamento e comutação para R. STAHL-Sistemas de luzes de emergência conforme a VDE 0108:</p> <p>O módulo serve para a monitorização de luminárias individuais e para a comutação comum de luminárias de rede e de segurança.</p> <p>O módulo disponibiliza a seguinte funcionalidade:</p> <ul style="list-style-type: none"> <li>• Comando da luminária (LIG/DESL) e consulta da função</li> <li>• Até 20 endereços por circuito ajustável através de interruptor de codificação e/ou software</li> <li>• O tipo de comutação (luz contínua, luz de disponibilidade ou luz ligada) da luminária é programável</li> <li>• Possibilidade de modo de mistura dentro de um circuito</li> </ul>
<p>Respiradores</p>	<p>Respirador 8162/1 da R.STAHL Schaltgeräte GmbH</p> <p>Com o respirador, o tipo de proteção IP 64 é cumprido em todas as posições de montagem. Em atmosferas que contenham gases corrosivos, o respirador não deve ser utilizado.</p>

Para outros dados técnicos, ver [r-stahl.com](http://r-stahl.com).

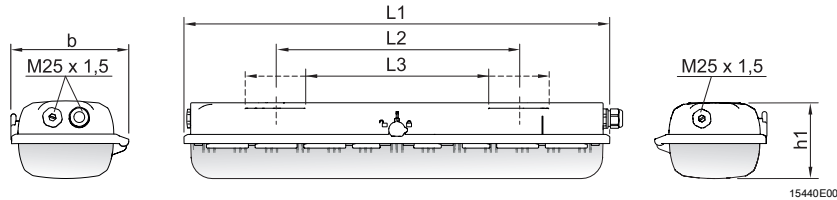
## 6 Transporte e armazenamento

- Transportar e armazenar o aparelho somente na embalagem original.
- Armazenar o produto em um local seco (sem condensação) e não sujeito a vibrações.
- Não lançar o aparelho.

## 7 Montagem e instalação

### 7.1 Indicações das dimensões / dimensões de fixação

Desenhos dimensionais (todas as medidas em mm [polegadas]) –  
Sujeito a modificações



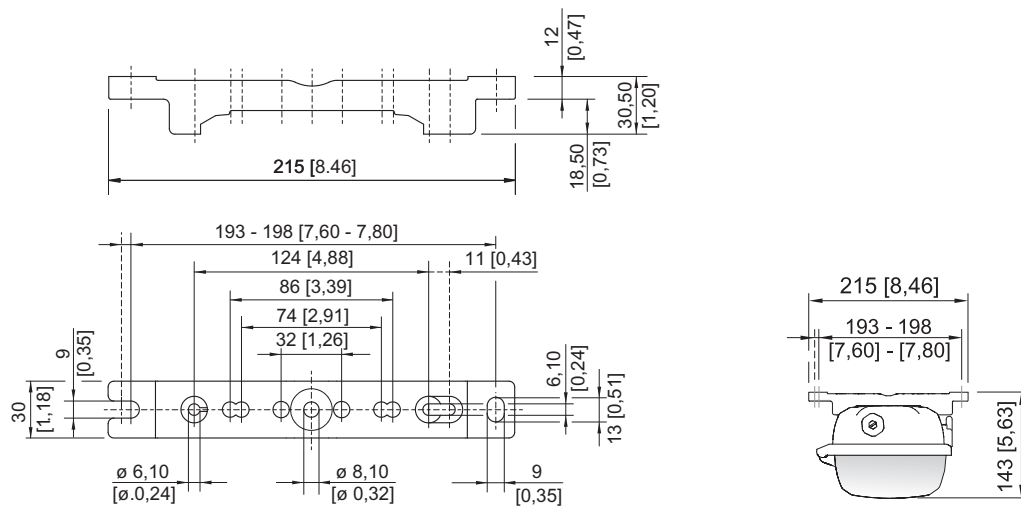
Dimen- sões	Luminária		
	Tamanho 2	Tamanho 4	Tamanho 6
L1	700 [27,56]	1310 [51,57]	1610 [63,39]
L2 1)	400 [15,75]	800 [31,50]	800 [31,50]
L3 2)	320 ... 480 [12,60 ... 18,90]	670 ... 930 [26,38 ... 36,61]	670 ... 930 [26,38 ... 36,61]
b	184 [7,24]	184 [7,24]	184 [7,24]
h1	125 [4,92]	125 [4,92]	125 [4,92]

1) distância de montagem fixa

2) distância de montagem variável

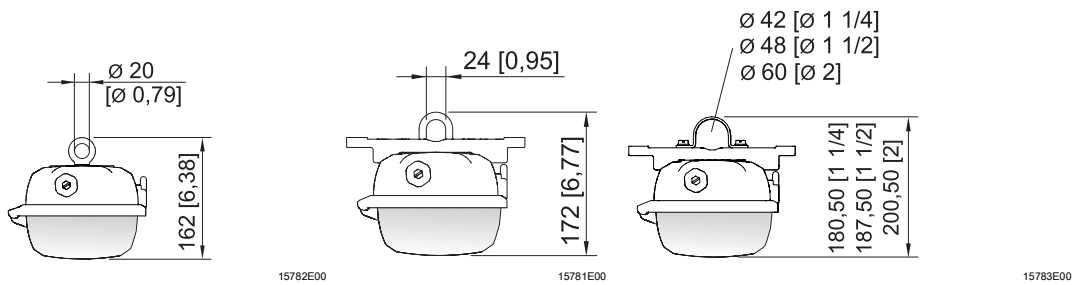
### Luminária padrão EXLUX L402/4

Desenhos dimensionais para peças de montagem e acessórios  
(todas as dimensões em mm [polegadas]) - Sujeito a modificações



### Calha de montagem

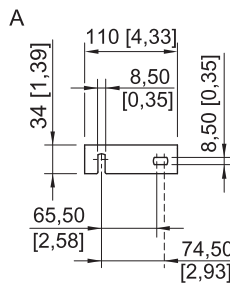
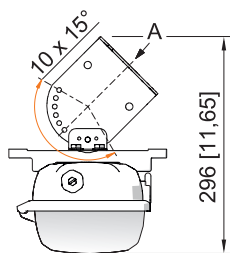
**Desenhos dimensionais para peças de montagem e acessórios**  
(todas as dimensões em mm [polegadas]) - Sujeito a modificações



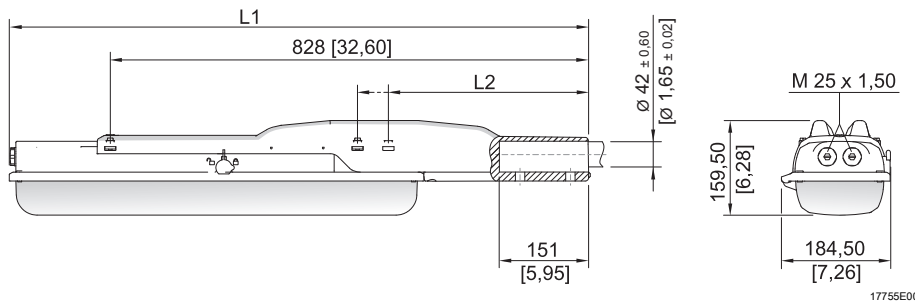
**Parafuso com olhal instalado na porca de inserção da luminária**

**Suporte de montagem instalado na calha de montagem**

**Braçadeira instalada na calha de montagem**



**Ângulo de fixação na parede instalado na calha de montagem**



Dimensões	Luminária	
	Tamanho 2	Tamanho 4
L1	978 [38,50]	1587 [62,48]
L2	390 [15,35]	338 [13,31]

**Luminária linear fluorescente EXLUX com luva de montagem em poste**

## 7.2 Remover película de proteção

A luminária é normalmente fornecida com uma película de proteção no invólucro da luminária por padrão. Em alguns casos, também pode ser fornecido sem película de proteção.

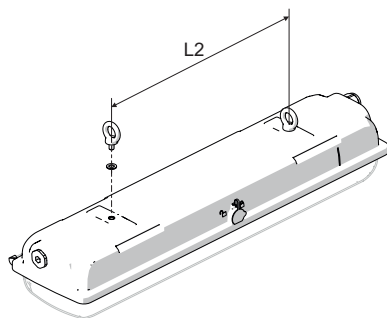
- Se a película de proteção estiver disponível:  
Remover a película de proteção antes do comissionamento.

## 7.3 Montagem / desmontagem, posição de uso

<b>i</b>	<p>A luminária se adapta à montagem de parede e de teto.</p> <p>Em caso de montagem de parede em espaços externos, evitar a posição de montagem com a trava central para cima.</p> <p>A posição de montagem com saída de luz ascendente é proibida em espaços exteriores.</p>
----------	---

BR

### Suspensão em pontos de montagem fixos

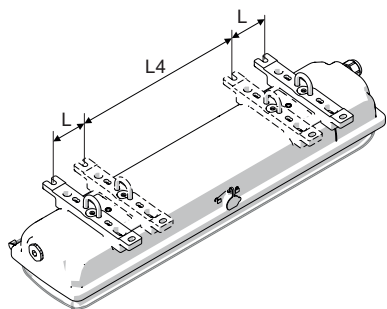


15446E00

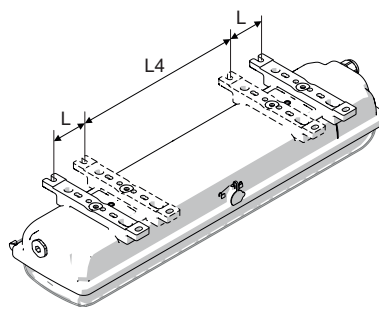
Tamanho	L2 mm [polegada]
2	400 [15,75]
4	800 [31,50]
6	800 [31,50]

Profundidade máx. de parafusamento 10 mm [0,39]

### Suspensão em peças de montagem deslocáveis



15442E00



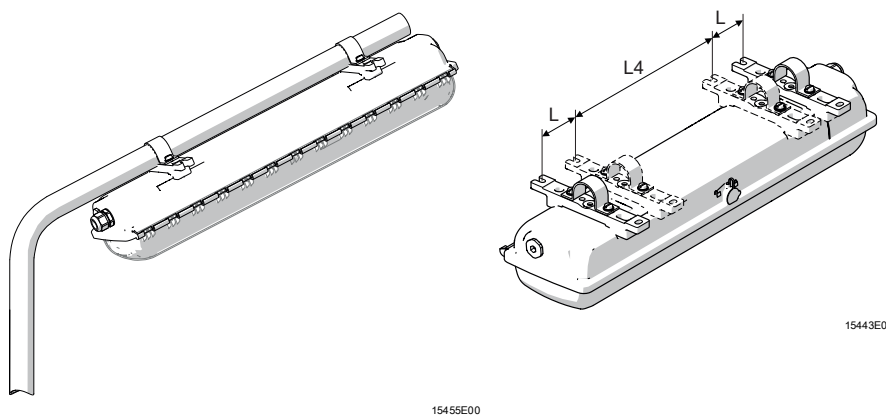
15447E00

Estribo de montagem		Trilho de teto
Tamanho	L4 mm [polegada]	L mm [polegada]
2	320 [12,60]	80 [3,15]
4	670 [26,38]	130 [5,12]
6	670 [26,38]	130 [5,12]

Espaço de montagem lateral para pontos de suspensão variáveis.

**i** Em caso de montagem da luminária com os trilhos de teto, assegurar uma base plana. Caso contrário, o invólucro pode ficar montado deslocado/torcido. Em consequência disso, a luminária não fica estanque e a tampa é difícil de trocar.

**Suspensão em mastro**  
**Montagem de poste com abraçadeira**



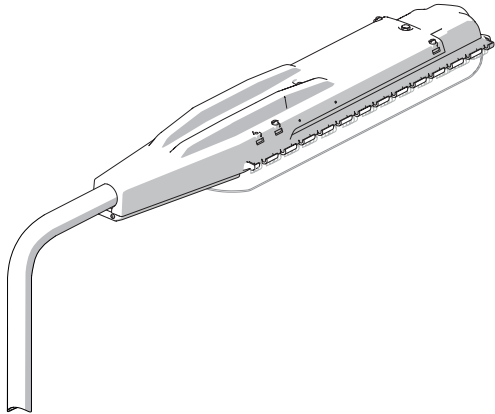
Tamanho	L4 mm [polegada]	L mm [polegada]
2	320 [12,60]	80 [3,15]
4	670 [26,38]	130 [5,12]
6	670 [26,38]	130 [5,12]

**i** Em caso de montagem com abraçadeiras utilize a solução da R. STAHL Schaltgeräte GmbH com trilho de montagem integrado e com isso a fixação de quatro pontos segura e estável! Se forem usadas abraçadeiras convencionais, a empresa R. Stahl não garante a resistência nem a estanqueidade das luminárias.

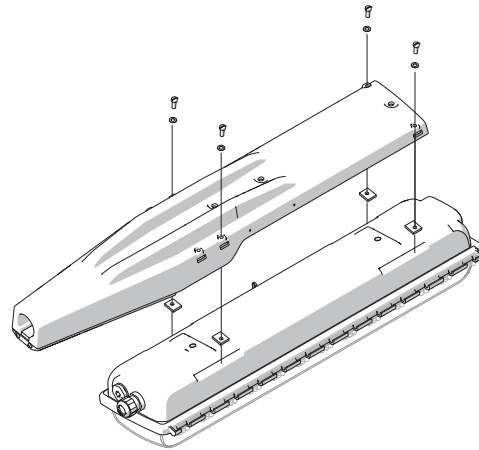


Montagem de poste com luva de montagem em poste

<b>i</b>	Apenas para tamanho 2 e tamanho 4
----------	-----------------------------------

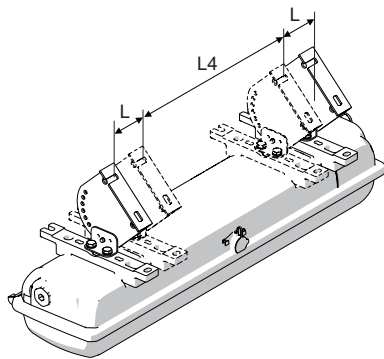


17761E00

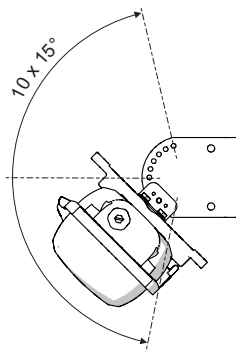


17762E00

Montagem angular de parede



15515E00




15517E00


Tamanho	L4 mm [polegada]	L mm [polegada]
2	320 [12,60]	80 [3,15]
4	670 [26,38]	130 [5,12]
6	670 [26,38]	130 [5,12]

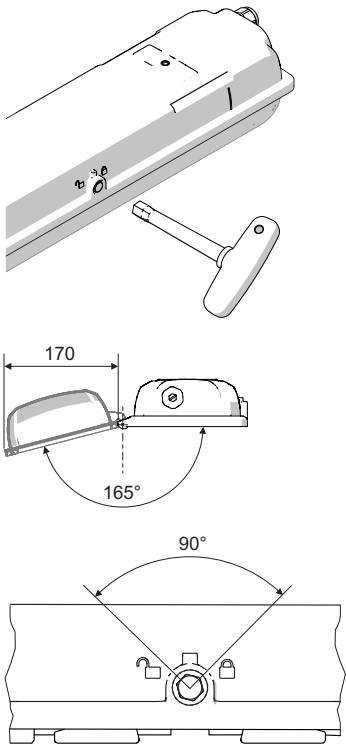
## 7.4 Instalação

### 7.4.1 Abrir e fechar a caixa

	<b>PERIGO</b>
	<p>Perigo de choque elétrico devido à operação de abertura inadequada! A inobservância leva a ferimentos graves ou mortais.</p> <ul style="list-style-type: none"> <li>• Abrir as luminárias sem interruptor apenas quando desenergizada (ver placa de indicação na trava)!</li> </ul>

<b>NOTA</b>	
<p>Perigo devido a descarga eletrostática. Os elementos eletrônicos podem ser destruídos devido ao contacto.</p> <ul style="list-style-type: none"> <li>• Não tocar nas placas dos LED!</li> </ul>	

	<p><b>Recomendação</b> Abrir e fechar a luminária com a chave de tubos da R. STAHL Schaltgeräte GmbH.</p>
---	---

 <p>15448E00</p> <p>15451E00</p> <p>15436E00</p>	<ul style="list-style-type: none"> <li>• Remover a tampa de fechamento do fecho central.</li> <li>• Rodar a trava central com chave soquete M 8, SW13 em 90° para a esquerda até o batente.</li> <li>• Remover a tampa, rodando a mesma.</li> <li>• Fechar pela ordem inversa.</li> <li>• Vedação da tampa da luminária deve assentar perfeitamente no canto de vedação.</li> <li>• Pressionar a tampa de fechamento na abertura do fecho central (proteção contra sujeira).</li> </ul>
--	---



Observar o seguinte durante a montagem e desmontagem:

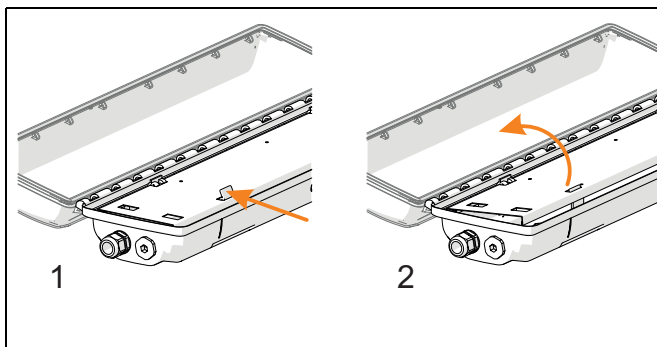
- Versão sem interruptor: desligar a luminária da corrente e proteger contra reativação.
- Não use força na operação de abertura ou na operação de fechamento do inólcro!

Trava central

- Versão com interruptores: através do acionamento do fecho central a luminária é desligada à força da corrente.
- O bloqueio contra reativação na posição final aberta e tampa rebatida evita o acionamento do fecho central.

BR

### Abrir e fechar a placa do refletor



Operação de abertura:

- Operação de abertura da placa do refletor pressionando o fecho de segurança (1).
- Virar a placa refletora (2).

Operação de fechamento:

- Virar a placa refletora para cima e encaixá-la.

BR

## 7.4.2 Ligações elétricas

### Ligação à rede

Observar a capacidade máxima de ligação dos bornes de ligação (ver capítulo "Dados técnicos").

Observar os seguintes pontos ao efetuar a ligação à rede:

- Executar a fixação de forma precisa!
- Não comprimir quaisquer partes do isolamento do condutor!
- Não confundir os condutores!
- Observar as regras da tecnologia em caso de ligação do condutor!
- Fixar bem os condutores.

### Bornes de ligação

#### Intervalo de aperto:

1 x 1,5 ... 4 mm<sup>2</sup> (flexível)

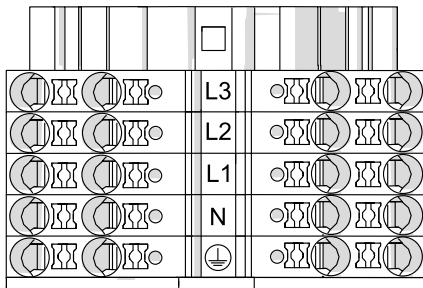
1 x 1,5 ... 6 mm<sup>2</sup> (unifilar e extra-flexível com terminal ilhós)

(2 pontos de fixação livres disponíveis por polo)

#### Comprimento dos fios descarnados:

10 ... 12 mm

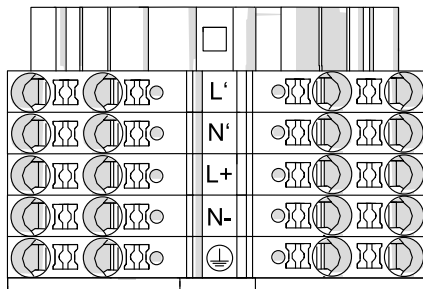
#### Padrão:



L1, L2, L3 = fase  
 N = condutor neutro  
 = condutor de proteção

20219E00

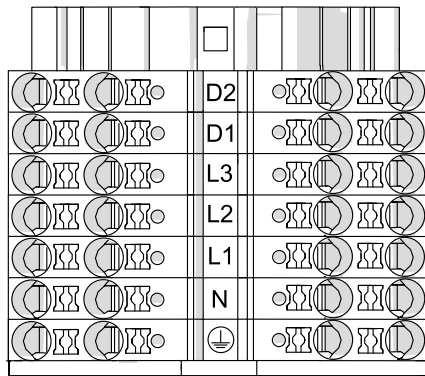
#### com módulo de endereçamento:



L', N' = entrada de comando  
 L+, N- = circuito final  
 = condutor de proteção

20220E00

com ligação DALI:



- D1, D2 = ligação DALI
- L1, L2, L3 = fase
- N = condutor neutro
- ⊕ = condutor de proteção

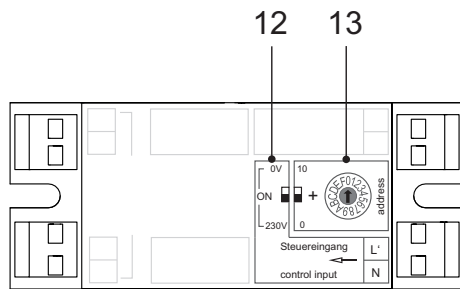
20221E00

BR

Cabos de passagem da conexão elétrica

<b>i</b>	Fiação de passagem interna com 2,5 mm <sup>2</sup> corte transversal para o máx. 16 A.
----------	--

7.4.3 Luminária com módulo de endereçamento



18812E00

- 12 Interruptor lógico
- 13 Comutação de endereço

Ajuste de endereço

<b>NOTA</b>
Antes da operação de um sistema de luz de emergência com bateria central deve ser efetuado o endereçamento de luminárias com uma chave de fendas ranhurada 4 mm.

Comutação de endereço (13):

Interruptor deslizante 0 / 10	Interruptor rotativo 0 / F	Endereço da luminária
0	0	0 (inválido)
0	1	1
0	2	2
...	...	...
0	9	9
0	A	10
10	0	10
10	1	11
...	...	...
10	9	19
10	A	20
10	B ... E	inválido
10	F	Endereçamento via software

Entrada de comando

O módulo de endereçamento oferece a possibilidade de ligar uma linha de controle para comutar a luminária.

Interruptor lógico (12):

Interruptor deslizante 0 V / 230 V	Função
0 V	Lógica negativa
230 V	Lógica positiva

Opções de circuito:

Lógica positiva (230 V)	Lógica negativa (0 V)
<p>Luz comutada para ligar a luminária junto com outras luzes</p> <p style="text-align: right;"><small>19025E00</small></p>	<p>Luz comutada para ligar a luminária em caso de falta de energia</p> <p style="text-align: right;"><small>19026E00</small></p>

L, N Rede de abastecimento  
 FZB Sistema de bateria  
 S Interruptor de iluminação geral

10 Linha de controle  
 14 Iluminação de emergência  
 15 Iluminação geral

#### 7.4.4 Entrada de linhas

A luminária padrão é fornecida com 3 furos, 2 entradas de cabos e 2 tampão de fechamento.

##### Torque de aperto nos módulos da R. STAHL Schaltgeräte GmbH

Fixar as luminárias com entradas de cabo instaladas e tampões de fechamento da R. STAHL Schaltgeräte GmbH com os seguintes valores:

		Torque de aperto	
		Rosca de conexão	Parafuso de pressão
Entrada de cabo 8161	M20 x 1,5	2,3 Nm	1,5 Nm
	M25 x 1,5	3,0 Nm	2,0 Nm
Tampão de fechamento 8290	M20 x 1,5	1,0 Nm	–
	M25 x 1,5	1,5 Nm	–

#### Luminárias com entradas de cabo e tampões de fecho não da R. STAHL Schaltgeräte GmbH

Observar os seguintes pontos:

- a espessura de pó exigida!
- o tipo de proteção contra a ignição exigido!
- a resistência à temperatura necessária!
- o tipo de proteção IP conforme a placa de identificação!
- os manuais de instruções das entradas de cabo, assim como dos tampões de fecho!
- os torques de aperto exigidos!
- a área do diâmetro do cabo permitido!

## 8 Colocação em funcionamento

### NOTA

Erro ou danos ao dispositivo devido à formação de condensação.

A não observância pode provocar danos materiais!


- Operar a luminária continuamente ou periodicamente durante longos períodos de tempo.
- Evitar pontes de frio, utilizar acessórios de montagem apropriados.

Antes do comissionamento, prestar atenção ao seguinte:

- Controlar a montagem e instalação.
- Verificar o aparelho quanto a danos.
- Se necessário, remover corpos estranhos.
- Se necessário, limpar a câmara de conexão.
- Controlar se os condutores foram introduzidos corretamente.
- Verificar se todos os parafusos e porcas estão bem apertados.
- Controle se todas as perfurações estão fechadas.
- Verificar se todas as entradas de cabos e os tampões de fechamento estão bem apertados.


- Controlar se todos os condutores estão bem apertados.
- Controle se a tensão de linha coincide com tensão operacional nominal.
- Controle se foram utilizados os diâmetros de cabo permitidos para as entradas de cabo.
- Controle se o aparelho está fechado conforme regulamentos.
- Controlar se o módulo LED e o difusor estão limpos.
- Verifique que não haja película de proteção no canal de iluminação.

## 9 Conservação, manutenção, reparo

	<b>CUIDADO</b>
	<p>Perigo de choque elétrico ou de funcionamento incorreto do aparelho devido a trabalhos não autorizados! A inobservância pode causar ferimentos ligeiros!</p> <ul style="list-style-type: none"><li>• Antes de realizar trabalhos no aparelho, desligar da energia.</li><li>• Solicite a realização de trabalhos no aparelho apenas por eletricitas autorizados e com formação para tal.</li></ul>

### 9.1 Conservação e manutenção

- O tipo e a abrangência das inspeções devem ser consultados nos regulamentos nacionais correspondentes.
- Ajustar os intervalos de verificação às condições de operação.

	Observar as normas e regulamentos nacionais em vigor no país de utilização.
---	---

Durante a conservação/manutenção do aparelho, os seguintes pontos devem ser verificados:

- Posicionamento fixo dos condutores introduzidos,
- Formação de fissuras e outros danos no aparelho,
- Desgaste e danos na vedação (substituir por completo os componentes da caixa com vedação de espuma danificada),
- Limpeza dentro e fora do dispositivo,
- Entrada de cabo intacta e devidamente apertada,
- Envelhecimento e danos nos cabos e linhas,
- Utilização e função conforme o previsto.

### 9.2 Reparo

As reparações na placa de montagem não são permitidas.  
Substituir a placa de montagem completa em caso de erro.



### 9.3 Devolução

- Executa o retorno ou embalagem dos aparelhos apenas sob consulta com R. STAHL! Para isso, entrar em contato com o representante responsável de R. STAHL.

Para a devolução em caso de reparo ou assistência, contacte o serviço de apoio ao cliente da R. STAHL.

- Contacte pessoalmente o serviço de apoio ao cliente.

ou

- Acesse o website [r-stahl.com](http://r-stahl.com).
- Selecionar em "Support" (Assistência) > "RMA" (Formulário RMA) > "RMA-REQUEST" (Solicitar bilhete RMA).
- Preencher o formulário e enviar.  
Você receberá automaticamente um guia RMA por e-mail.  
Por favor, imprima este arquivo.
- Enviar o aparelho juntamente com o guia RMA na embalagem para a R. STAHL Schaltgeräte GmbH (para obter o endereço, consulte a capítulo 1.1).

BR

## 10 Limpeza

- Limpar o aparelho apenas com um pano, escova, aspirador ou item similar
- No caso de limpeza com pano úmido: utilizar água ou um produto de limpeza suave e não abrasivo, que não risque.
- Não utilizar produtos de limpeza agressivos nem solventes.

## 11 Descarte

- Observar as normas nacionais e locais em vigor e as disposições legais para o descarte.
- Encaminhar os materiais separados para a reciclagem.
- Garantir um descarte amigo do ambiente de todos os componentes conforme as disposições legais.
- Remoção de componentes após o final de sua vida útil:
  - Desmontar e abrir a luminária de acordo com o manual de instruções.
  - Desconectar o cabo da placa de condutores LED e do dispositivo de operação.
  - Dispositivo de operação: desaparafusar os parafusos de fixação e remover o dispositivo.
  - Placa de condutores LED: pressionar as abas na parte inferior com um alicate adequado e remover a placa de condutores por cima.

## 12 Acessórios e peças de reposição

### NOTA

A não utilização dos componentes originais pode causar funcionamento inadequado ou danos ao aparelho.

A inobservância desta nota pode provocar danos materiais!

- Usar apenas acessórios e peças de reposição originais da R. STAHL Schaltgeräte GmbH.



Acessórios e peças de reposição, ver folha de dados na homepage [r-stahl.com](http://r-stahl.com).

BR

BR