



## Drehgriff

Reihe 8604/1

– Für künftige Verwendung aufbewahren! –

**Inhaltsverzeichnis**

1	Allgemeine Angaben.....	3
1.1	Hersteller.....	3
1.2	Zu dieser Betriebsanleitung .....	3
1.3	Weitere Dokumente .....	3
1.4	Konformität zu Normen und Bestimmungen .....	3
2	Erläuterung der Symbole .....	4
2.1	Symbole in der Betriebsanleitung .....	4
2.2	Symbole am Gerät.....	4
3	Sicherheit.....	5
3.1	Bestimmungsgemäße Verwendung.....	5
3.2	Qualifikation des Personals .....	5
3.3	Restrisiken .....	6
4	Transport und Lagerung .....	7
5	Montage und Installation.....	7
5.1	Montage / Demontage .....	7
6	Inbetriebnahme .....	10
7	Betrieb.....	10
8	Instandhaltung, Wartung, Reparatur.....	10
8.1	Instandhaltung .....	10
8.2	Wartung .....	10
8.3	Reparatur.....	10
9	Rücksendung .....	11
10	Reinigung.....	11
11	Entsorgung.....	11
12	Zubehör und Ersatzteile.....	11
13	Anhang A .....	12
13.1	Technische Daten .....	12
14	Anhang B .....	13
14.1	Maßangaben / Befestigungsmaße.....	13

# 1 Allgemeine Angaben

## 1.1 Hersteller

R. STAHL Schaltgeräte GmbH  
Am Bahnhof 30  
74638 Waldenburg  
Germany

Tel.: +49 7942 943-0  
Fax: +49 7942 943-4333  
Internet: r-stahl.com  
E-Mail: info@r-stahl.com

## 1.2 Zu dieser Betriebsanleitung

- ▶ Diese Betriebsanleitung, insbesondere die Sicherheitshinweise, vor Gebrauch aufmerksam lesen.
- ▶ Alle mitgeltenden Dokumente beachten (siehe auch Kapitel 1.3)
- ▶ Betriebsanleitung während der Lebensdauer des Geräts aufbewahren.
- ▶ Betriebsanleitung dem Bedien- und Wartungspersonal jederzeit zugänglich machen.
- ▶ Betriebsanleitung an jeden folgenden Besitzer oder Benutzer des Geräts weitergeben.
- ▶ Betriebsanleitung bei jeder von R. STAHL erhaltenen Ergänzung aktualisieren.

ID-Nr.: 155973 / 8604601300  
Publikationsnummer: 2022-04-27·BA00·III·de·04

Die Originalbetriebsanleitung ist die deutsche Ausgabe.  
Diese ist rechtsverbindlich in allen juristischen Angelegenheiten.

## 1.3 Weitere Dokumente





- Datenblatt
- Dokumente in weiteren Sprachen, siehe r-stahl.com.

## 1.4 Konformität zu Normen und Bestimmungen


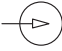
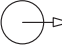
- IECEX, ATEX, EU-Konformitätserklärung und weitere nationale Zertifikate stehen unter folgendem Link zum Download bereit: <https://r-stahl.com/de/global/support/downloads/>.

## 2 Erläuterung der Symbole

### 2.1 Symbole in der Betriebsanleitung

Symbol	Bedeutung
	Hinweis zum leichteren Arbeiten
 <b>GEFAHR!</b>	Gefahrensituation, die bei Nichtbeachtung der Sicherheitsmaßnahmen zum Tod oder zu schweren Verletzungen mit bleibenden Schäden führen kann.
 <b>WARNUNG!</b>	Gefahrensituation, die bei Nichtbeachtung der Sicherheitsmaßnahmen zu schweren Verletzungen führen kann.
 <b>VORSICHT!</b>	Gefahrensituation, die bei Nichtbeachtung der Sicherheitsmaßnahmen zu leichten Verletzungen führen kann.
<b>HINWEIS!</b>	Gefahrensituation, die bei Nichtbeachtung der Sicherheitsmaßnahmen zu Sachschäden führen kann.

### 2.2 Symbole am Gerät

Symbol	Bedeutung
NB 0158 <small>16338E00</small>	Benannte Stelle für Qualitätsüberwachung.
 <small>02198E00</small>	Gerät gemäß Kennzeichnung für explosionsgefährdete Bereiche zertifiziert.
 <small>15649E00</small>	Eingang
 <small>15648E00</small>	Ausgang

### 3 Sicherheit

Das Gerät wurde nach dem aktuellen Stand der Technik unter anerkannten sicherheitstechnischen Regeln hergestellt. Dennoch können bei seiner Verwendung Gefahren für Leib und Leben des Benutzers oder Dritter bzw. eine Beeinträchtigung des Geräts, der Umwelt und von Sachwerten entstehen.

- ▶ Gerät nur einsetzen
  - in unbeschädigtem Zustand
  - bestimmungsgemäß, sicherheits- und gefahrenbewusst
  - unter Beachtung dieser Betriebsanleitung.

#### 3.1 Bestimmungsgemäße Verwendung

Der Drehgriff 8604/1 ist zum Einbau in Gehäusedeckel und Gehäusewände bzw. Schalttafeln z.B. der Zündschutzart Erhöhte Sicherheit "e" und Schutz durch Gehäuse "tb" vorgesehen. Der Drehgriff ist mit einem Bügelschloss Ø 8 mm abschließbar. Der Drehgriff darf nur mit Komponenten der Fa. R. STAHL Schaltgeräte GmbH eingesetzt werden.

Zur bestimmungsgemäßen Verwendung gehört die Beachtung dieser Betriebsanleitung und der mitgeltenden Dokumente, z.B. des Datenblatts. Alle anderen Anwendungen der Geräte sind nicht bestimmungsgemäß.

#### 3.2 Qualifikation des Personals

Für die in dieser Betriebsanleitung beschriebenen Tätigkeiten ist eine entsprechend qualifizierte Fachkraft erforderlich. Dies gilt vor allem für Arbeiten in den Bereichen

- Montage/Demontage des Geräts
- Installation
- Inbetriebnahme
- Instandhaltung, Reparatur, Reinigung

**Fachkräfte, die diese Tätigkeiten ausführen, müssen einen Kenntnisstand haben, der relevante nationale Normen und Bestimmungen umfasst.**

**Für Tätigkeiten in explosionsgefährdeten Bereichen sind weitere Kenntnisse erforderlich! R. STAHL empfiehlt einen Kenntnisstand, der in folgenden Normen beschrieben wird:**

- IEC/EN 60079-14 (Projektierung, Auswahl und Errichtung elektrischer Anlagen)
- IEC/EN 60079-17 (Prüfung und Instandhaltung elektrischer Anlagen)
- IEC/EN 60079-19 (Gerätereparatur, Überholung und Regenerierung)

### 3.3 Restrisiken

#### 3.3.1 Explosionsgefahr

Im explosionsgefährdeten Bereich kann, trotz Konstruktion des Geräts nach aktuellem Stand der Technik, eine Explosionsgefahr nicht gänzlich ausgeschlossen werden.

- ▶ Alle Arbeitsschritte im explosionsgefährdeten Bereich stets mit größter Sorgfalt durchführen!
- ▶ Gerät nur unter Einhaltung der Technischen Daten (siehe Kapitel "Technische Daten") transportieren, lagern, projektieren, montieren und betreiben.

Mögliche Gefahrenmomente ("Restrisiken") können nach folgenden Ursachen unterschieden werden:

#### **Mechanische Beschädigung**

Während des Transports, der Montage oder der Inbetriebnahme kann das Gerät beschädigt werden. Solche Beschädigungen können unter anderem den Explosionsschutz des Geräts teilweise oder komplett aufheben. Explosionen mit tödlichen oder schweren Verletzungen von Personen können die Folge sein.

- ▶ Gerät nur in Originalverpackung oder gleichwertiger Verpackung transportieren. Bei der Auswahl der Transportverpackung Umgebungsbedingungen (siehe Kapitel "Technische Daten") berücksichtigen.
- ▶ Verpackung und Gerät auf Beschädigung prüfen. Beschädigungen umgehend an R. STAHL melden. Beschädigtes Gerät nicht in Betrieb nehmen.
- ▶ Gerät in Originalverpackung, trocken (keine Betauung), in stabiler Lage und sicher vor Erschütterungen lagern.

#### **Unsachgemäße Montage, Installation, Inbetriebnahme, Instandhaltung oder Reinigung**

Grundlegende Arbeiten wie Montage, Inbetriebnahme, Instandhaltung oder Reinigung des Geräts dürfen nur nach gültigen nationalen Bestimmungen des Einsatzlandes und von qualifizierten Personen durchgeführt werden. Ansonsten kann der Explosionsschutz aufgehoben werden. Explosionen mit tödlichen oder schweren Verletzungen von Personen können die Folge sein.

- ▶ Montage, Installation, Inbetriebnahme und Instandhaltung nur durch qualifizierte und autorisierte Personen (siehe Kapitel 3.2) durchführen lassen.
- ▶ Bei extremen Umgebungsbedingungen (z.B. Eis, starke Staubbildung) zusätzliche Schutzmaßnahmen für das Gerät treffen.
- ▶ Lackierte, metallische Schutzkragen nicht in Bereichen einsetzen, in denen stark ladungserzeugende Prozesse oder maschinelle Reib- und Trennprozesse auftreten, Elektronen sprühen (z.B. im Umfeld von elektrostatischen Lackiereinrichtungen) sowie pneumatisch geförderter Staub austritt.
- ▶ Gerät nur mit/im vollständig geschlossenen Gehäuse betreiben.
- ▶ Reparaturen am Gerät nur durch R. STAHL durchführen lassen.
- ▶ Gerät nur mit feuchtem Tuch und ohne kratzende, scheuernde oder aggressive Reinigungsmittel oder Lösungen schonend reinigen.

## 4 Transport und Lagerung


- ▶ Gerät sorgfältig und unter Beachtung der Sicherheitshinweise (siehe Kapitel "Sicherheit") transportieren und lagern.


## 5 Montage und Installation

### 5.1 Montage / Demontage

- ▶ Gerät sorgfältig und nur unter Beachtung der Sicherheitshinweise (siehe Kapitel "Sicherheit") montieren.
- ▶ Folgende Einbaubedingungen und Montageanweisungen genau durchlesen und exakt befolgen.

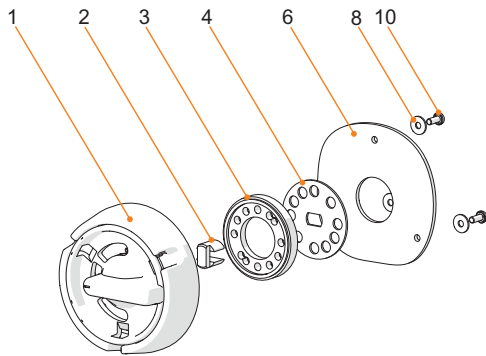
#### 5.1.1 Einbaubedingungen

-  **GEFAHR! Explosionsgefahr durch zu starke oder fehlerhafte Abdichtung des Geräts!**  
Nichtbeachten führt zu tödlichen oder schweren Verletzungen.
  - ▶ Vorgegebene Gehäusewandstärken einhalten.
  - ▶ Gerät anhand der Maßzeichnungen (siehe Kapitel "Anhang B") einbauen.
  - ▶ Vorgegebene Anzugsdrehmomente einhalten.

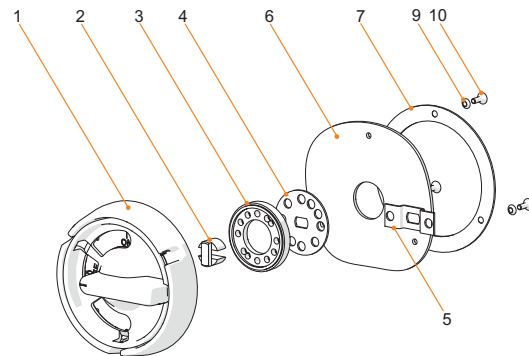
-  Die Drehgriffe sind zum Einbau in Gehäusewände mit einer Stärke von 1,5 ... 4 mm geeignet.  
Erforderliche Anzugsdrehmomente sind:
  - Gewindeschraube M4 = 1,2 Nm
  - Gewindeschraube M5 = 2,7 Nm.

## 5.1.2 Montage Standardschalter

### Standardschalter 8604/1-1-1-x und 8604/1-2-1-x



23358E00



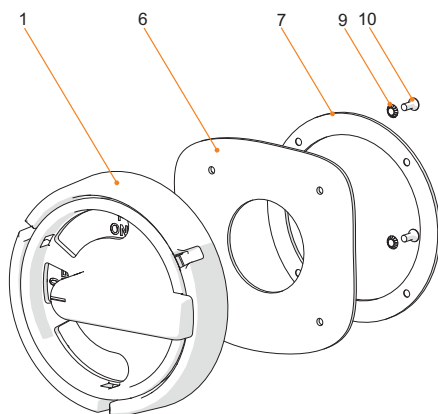
23359E00

#### 8604/1-1-1-x Standardschalter

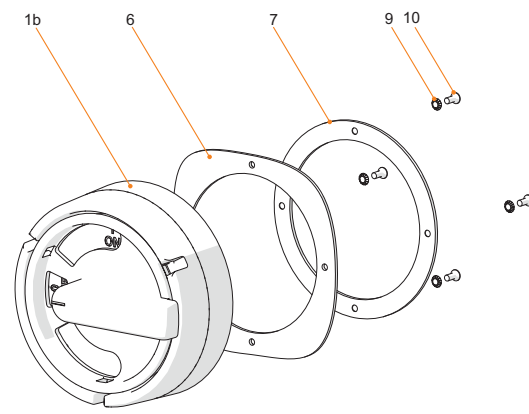
#### 8604/1-2-1-x Standardschalter

- ▶ Griff im Drehgriff (1) auf Position "0" (OFF) stellen.
- ▶ Drehgriff (1) umdrehen.  
Dabei darauf achten, dass er mit der Position "I" (ON) nach oben zeigt.
- ▶ Kupplungsstück (2) in die Nut des Drehgriffs (1) stecken.
- ▶ Platte (3) auf die Zapfen des Drehgriffs (1) stecken.
- ▶ Scheibe (4) oder Bügel (5) in einer Flucht mit dem Kupplungsstück (2) auf die Platte (3) stecken.
- Vergewissern, dass der Griff immer noch auf Position "0" (OFF) steht.
- ▶ Gehäusedeckel (6) umdrehen, auf den Drehgriff legen und wie folgt zusammenschrauben:
  - 8604/1-1-1-x: mit den Schrauben (10) und der Unterlegscheibe (8) zusammenschrauben.
  - 8604/1-2-1-x: mit den Schrauben (10), der V-Zahnscheibe (9) und dem Metallring (7) zusammenschrauben.

### Standardschalter 8604/1-3-1-x



23362E00



23363E00

#### 8604/1-3-1-x Standardschalter

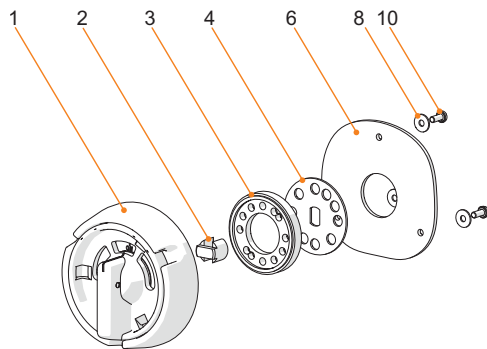
#### 8604/1-3-1-x Standardschalter mit zusätzlichem Distanzrahmen (1b)

- ▶ Griff im Drehgriff (1) auf Position "0" (OFF) stellen.
- ▶ Drehgriff (1) umdrehen.  
Dabei darauf achten, dass der Drehgriff mit der Position "I" (ON) nach oben zeigt.
- ▶ Gehäusedeckel (6) umdrehen, auf den Drehgriff legen und mit den Schrauben (10), der V-Zahnscheibe (9) und dem Metallring (7) zusammenschrauben.

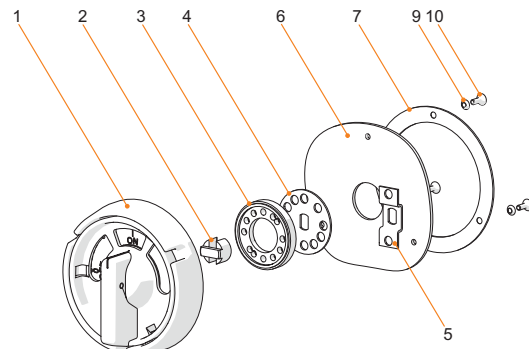


### 5.1.3 Montage Sicherheitsschalter

#### Sicherheitsschalter 8604/1-1-2-x und 8604/1-2-2-x



23360E00



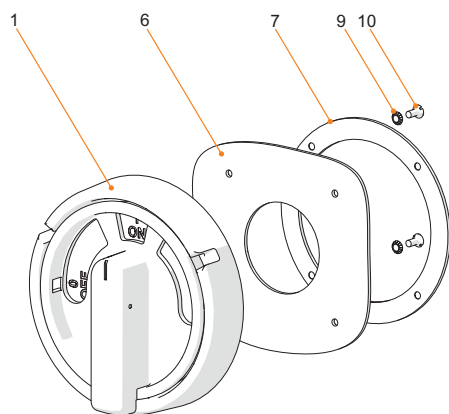
23361E00

#### 8604/1-1-2-x Sicherheitsschalter

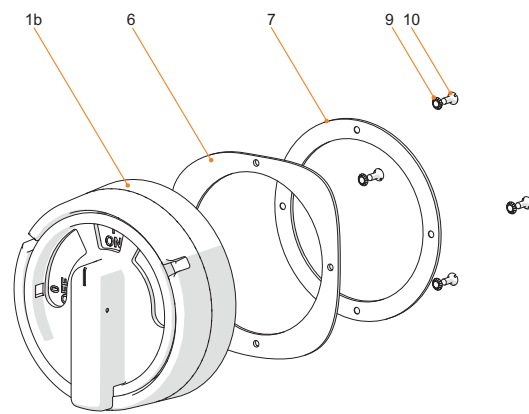
- ▶ Griff im Drehgriff (1) auf Position "I" (ON) stellen.
- ▶ Drehgriff (1) umdrehen.  
Dabei darauf achten, dass er mit der Position "I" (ON) nach oben zeigt.
- ▶ Kupplungsstück (2) in die Nut des Drehgriffs (1) stecken.
- ▶ Platte (3) auf die Zapfen des Drehgriffs (1) stecken.
- ▶ Scheibe (4) oder Bügel (5) in einer Flucht mit dem Kupplungsstück (2) auf die Platte (3) stecken.  
Vergewissern, dass der Griff immer noch auf Position "I" (ON) steht.
- ▶ Gehäusedeckel (6) umdrehen, auf den Drehgriff legen und wie folgt zusammenschrauben:
  - 8604/1-1-2-x: mit den Schrauben (10) und der Unterlegscheibe (8) zusammenschrauben.
  - 8604/1-2-2-x: mit den Schrauben (10), der V-Zahnscheibe (9) und dem Metallring (7) zusammenschrauben.

#### 8604/1-2-2-x Sicherheitsschalter

#### Sicherheitsschalter 8604/1-3-2-x



23364E00



23365E00

#### 8604/1-3-2-x Sicherheitsschalter

- ▶ Griff im Drehgriff (1) auf Position "I" (ON) stellen.
- ▶ Drehgriff (1) umdrehen.  
Dabei darauf achten, dass der Drehgriff mit der Position "I" (ON) nach oben zeigt.
- ▶ Gehäusedeckel (6) umdrehen, auf den Drehgriff legen und mit den Schrauben (10), der V-Zahnscheibe (9) und dem Metallring (7) zusammenschrauben.


#### 8604/1-3-2-x Sicherheitsschalter mit zusätzlichem Distanzrahmen (1b)

## 6 Inbetriebnahme

Vor Inbetriebnahme folgende Prüfschritte durchführen:

- ▶ Kontrollieren, ob Montage und Installation vorschriftsmäßig ausgeführt wurden.
- ▶ Gerät auf Schäden prüfen.
- ▶ Prüfen, ob alle vorgeschriebenen Anzugsdrehmomente eingehalten sind.
- ▶ Drehgriff auf geforderte Funktion prüfen.
- ▶ Prüfen, ob Dichtung unbeschädigt ist.
- ▶ Sicherstellen der bestimmungsgemäße Verwendung.

## 7 Betrieb

 Bei extremen Umgebungsbedingungen (z.B. Eis, starke Staubbildung) zusätzliche Schutzmaßnahmen für das Gerät treffen.

Durch Drehen des Drehgriffs wird der dahinterliegende Schalter betätigt.

- Deckelverriegelung beim Standardschalter in "ON-Stellung"
- Deckelverriegelung beim Sicherheitsschalter in "OFF-Stellung"

## 8 Instandhaltung, Wartung, Reparatur

- ▶ Geltende nationale Normen und Bestimmungen im Einsatzland beachten, z.B. IEC/EN 60079-14, IEC/EN 60079-17, IEC/EN 60079-19.

### 8.1 Instandhaltung

Ergänzend zu den nationalen Regeln folgende Punkte prüfen:

- Rissbildung und andere sichtbare Schäden am Gerät,
- Beschädigungen am Gehäuse und an den Dichtungen,
- fester Sitz des Drehgriffs,
- Sicherstellen der bestimmungsgemäße Verwendung.

### 8.2 Wartung

- ▶ Gerät gemäß den geltenden nationalen Bestimmungen und den Sicherheitshinweisen dieser Betriebsanleitung (Kapitel "Sicherheit") warten.

### 8.3 Reparatur

- ▶ Bei Beschädigung den gesamten Drehgriff austauschen.
- ▶ Reparaturen am Gerät nur durch R. STAHL durchführen lassen.

## 9 Rücksendung

- ▶ Rücksendung bzw. Verpackung der Geräte nur in Absprache mit R. STAHL durchführen! Dazu mit der zuständigen Vertretung von R. STAHL Kontakt aufnehmen.

Für die Rücksendung im Reparatur- bzw. Servicefall steht der Kundenservice von R. STAHL zur Verfügung.

- ▶ Kundenservice persönlich kontaktieren.

oder

- ▶ Internetseite r-stahl.com aufrufen.
- ▶ Unter "Support" > "RMA Formular" > "RMA-Schein anfordern" wählen.
- ▶ Formular ausfüllen und absenden.  
Sie erhalten per E-Mail automatisch einen RMA-Schein zugeschickt.  
Bitte drucken Sie diese Datei aus.
- ▶ Gerät zusammen mit dem RMA-Schein in der Verpackung an die R. STAHL Schaltgeräte GmbH senden (Adresse siehe Kapitel 1.1).

## 10 Reinigung

- ▶ Zur Vermeidung elektrostatischer Aufladung dürfen die Geräte in explosionsgefährdeten Bereichen nur mit einem feuchten Tuch gereinigt werden.
- ▶ Keine aggressiven Reinigungsmittel oder Lösungsmittel verwenden.

## 11 Entsorgung

- ▶ Nationale und lokal gültige Vorschriften und gesetzliche Bestimmungen zur Entsorgung beachten.
- ▶ Materialien getrennt dem Recycling zuführen.
- ▶ Umweltgerechte Entsorgung aller Bauteile gemäß den gesetzlichen Bestimmungen sicherstellen.

## 12 Zubehör und Ersatzteile

**HINWEIS! Fehlfunktion oder Geräteschaden durch den Einsatz nicht originaler Bauteile.**  
Nichtbeachten kann zu Sachschäden führen.

- ▶ Nur Original-Zubehör und Original-Ersatzteile der R. STAHL Schaltgeräte GmbH (siehe Datenblatt) verwenden.

## 13 Anhang A

### 13.1 Technische Daten

#### Explosionsschutz

---

##### Global (IECEX)

Gas und Staub	IECEX PTB 06.0050 U Ex eb IIC Gb Ex tb IIIC Db
---------------	--

##### Europa (ATEX)

Gas und Staub	PTB 02 ATEX 1013 U ⊕ II 2 G Ex eb IIC Gb ⊕ II 2 D Ex tb IIIC Db
---------------	---

#### Bescheinigungen und Zertifikate

Bescheinigungen	IECEX, ATEX
-----------------	-------------

#### Technische Daten

---

##### Umgebungsbedingungen

Umgebungs- temperatur	-60 ... +80 °C (Die Lagertemperatur entspricht der Umgebungstemperatur)
--------------------------	--

##### Mechanische Daten

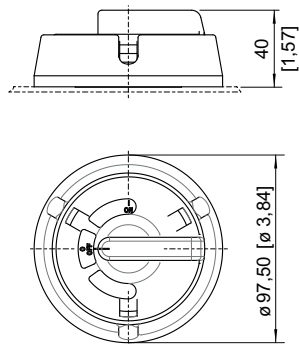
Schutzart	IP66 gemäß IEC/EN 60529
Material	
Drehgriff	POM
Schutzkragen	Polyesterharz
Dichtung	Silikon, geschäumt

Weitere technische Daten, siehe [r-stahl.com](http://r-stahl.com).

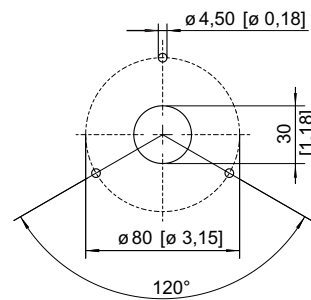
## 14 Anhang B

### 14.1 Maßangaben / Befestigungsmaße

Maßzeichnungen (alle Maße in mm [Zoll]) – Änderungen vorbehalten



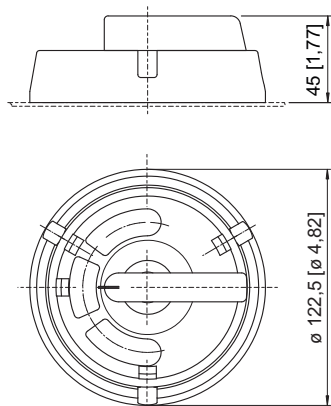
8604/1-1: Größe 1



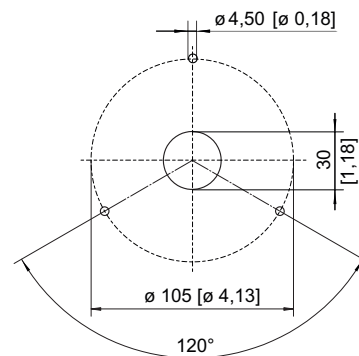
09319E00

Bohrbild

09320E00



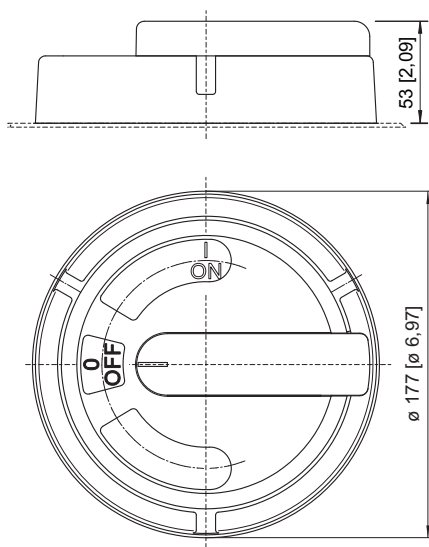
8604/1-2: Größe 2



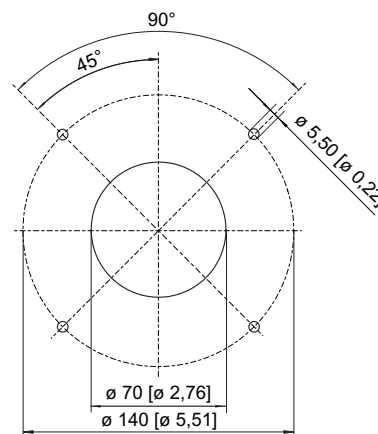
09322E00

Bohrbild

09321E00



8604/1-3: Größe 3

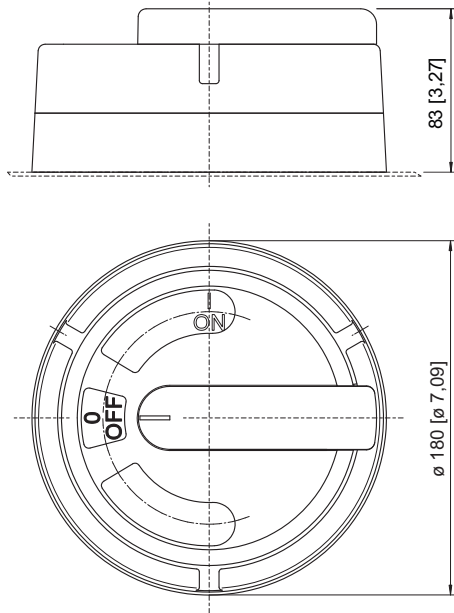


09324E00

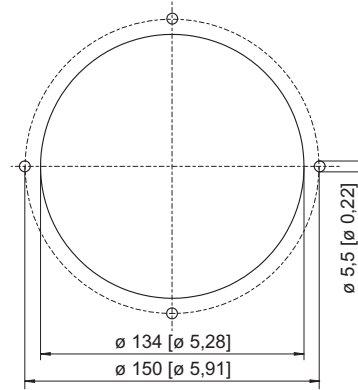
Bohrbild

09323E00

Maßzeichnungen (alle Maße in mm [Zoll]) – Änderungen vorbehalten



8604/1-3: Größe 3  
mit zusätzlichem Distanzrahmen



09326E00

Bohrbild

09325E00



## Rotary actuator

Series 8604/1

– Save for future use! –

**Contents**

1 General Information ..... 3

1.1 Manufacturer ..... 3

1.2 About these Operating Instructions ..... 3

1.3 Further Documents ..... 3

1.4 Conformity with Standards and Regulations ..... 3

2 Explanation of Symbols ..... 4

2.1 Symbols used in these Operating Instructions ..... 4

2.2 Symbols on the Device ..... 4

3 Safety ..... 5

3.1 Intended Use ..... 5

3.2 Personnel Qualification ..... 5

3.3 Residual Risks ..... 6

4 Transport and Storage ..... 7

5 Mounting and Installation ..... 7

5.1 Mounting/Dismounting ..... 7

6 Commissioning ..... 10

7 Operation ..... 10

8 Maintenance, Overhaul, Repair ..... 10

8.1 Maintenance ..... 10

8.2 Overhaul ..... 10

8.3 Repair ..... 10

9 Returning the Device ..... 11

10 Cleaning ..... 11

11 Disposal ..... 11

12 Accessories and Spare Parts ..... 11

13 Appendix A ..... 12

13.1 Technical Data ..... 12

14 Appendix B ..... 13

14.1 Dimensions/Fastening Dimensions ..... 13



# 1 General Information

## 1.1 Manufacturer

R. STAHL Schaltgeräte GmbH  
Am Bahnhof 30  
74638 Waldenburg  
Germany

Tel.: +49 7942 943-0  
Fax: +49 7942 943-4333  
Internet: r-stahl.com  
E-mail: info@r-stahl.com

## 1.2 About these Operating Instructions

- ▶ Read these operating instructions, especially the safety notes, carefully before use.
- ▶ Observe all other applicable documents (see also chapter 1.3).
- ▶ Keep the operating instructions throughout the service life of the device.
- ▶ Make the operating instructions accessible to operating and maintenance staff at all times.
- ▶ Pass the operating instructions on to each subsequent owner or user of the device.
- ▶ Update the operating instructions every time R. STAHL issues an amendment.

ID no.: 155973 / 8604601300  
Publication code: 2022-04-27·BA00·III·en·04

The original instructions are the German edition.  
They are legally binding in all legal affairs.

## 1.3 Further Documents





- Data sheet
- For documents in other languages, see r-stahl.com.

## 1.4 Conformity with Standards and Regulations


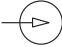

- IECEx, ATEX, EU Declaration of Conformity and further national certificates can be downloaded via the following link: <https://r-stahl.com/en/global/support/downloads/>.

## 2 Explanation of Symbols

### 2.1 Symbols used in these Operating Instructions

Symbol	Meaning
	Handy hint for making work easier
 <b>DANGER!</b>	Dangerous situation which can result in fatal or severe injuries causing permanent damage if the safety measures are not complied with.
 <b>WARNING!</b>	Dangerous situation which can result in severe injuries if the safety measures are not complied with.
 <b>CAUTION!</b>	Dangerous situation which can result in minor injuries if the safety measures are not complied with.
<b>NOTICE!</b>	Dangerous situation which can result in material damage if the safety measures are not complied with.

### 2.2 Symbols on the Device

Symbol	Meaning
NB 0158 <small>16338E00</small>	Notified body for quality control.
 <small>02198E00</small>	Device certified for hazardous areas according to the marking.
 <small>15648E00</small>	Input
 <small>15648E00</small>	Output

### 3 Safety

The device has been manufactured according to the state of the art of technology while observing recognised safety-related rules. When using the device, it is nevertheless possible for hazards to occur to life and limb of the user or third parties or for the device, environment or material assets to be compromised.

- ▶ Use the device only
  - if it is not damaged
  - in accordance with its intended use, taking into account safety and hazards
  - in accordance with these operating instructions.

#### 3.1 Intended Use

The rotary actuator 8604/1 is designed for installation in enclosure covers and enclosure walls or panels with the increased safety "e" type of protection and protection by enclosure "tb". The rotary actuator can be locked using a padlock (diameter = 8 mm). The rotary actuator may only be used with components from R. STAHL Schaltgeräte GmbH.

"Intended use" includes complying with these operating instructions and the other applicable documents, e.g. the data sheet. Using the devices in any other way is not classed as intended use.

#### 3.2 Personnel Qualification

Qualified specialist personnel is required to perform the activities described in these operating instructions. This primarily applies to work in the following areas

- Mounting/dismounting the device
- Installation
- Commissioning
- Maintenance, repair, cleaning

**Specialists who perform these activities must have a level of knowledge that meets applicable national standards and regulations.**

**Additional knowledge is required for any activity in hazardous areas! R. STAHL recommends having a level of knowledge equal to that described in the following standards:**

- IEC/EN 60079-14 (Project engineering, selection and construction of electrical systems)
- IEC/EN 60079-17 (Electrical Installations Inspection and Maintenance)
- IEC/EN 60079-19 (Equipment repair, overhaul and reclamation)

### 3.3 Residual Risks

#### 3.3.1 Explosion Hazard

Despite the device's state-of-the-art design, explosion hazards cannot be entirely eliminated in hazardous areas.

- ▶ Perform all work steps in hazardous areas with the utmost care at all times!
- ▶ Transport, store, plan, mount and operate the device exclusively in compliance with the technical data (see the "Technical data" chapter).

Possible hazards ("residual risks") can be categorized according to the following causes:

##### **Mechanical damage**

The device may be damaged during transport, mounting or commissioning. This kind of damage may, for example, render the device's explosion protection partially or completely ineffective. This may result in explosions causing serious or even fatal injury.

- ▶ Transport the device only in its original packaging or in equivalent packaging. Observe the ambient conditions when selecting the transport packaging (see the "Technical data" chapter).
- ▶ Check the packaging and the device for damage. Report any damage to R. STAHL immediately. Do not commission a damaged device.
- ▶ Store the device in its original packaging in a dry place (with no condensation), and make sure that it is stable and protected against the effects of vibrations and knocks.

##### **Improper mounting, installation, commissioning, maintenance or cleaning**

Basic work such as mounting, commissioning, maintenance or cleaning of the device must be performed only in accordance with the applicable national regulations of the country of use and only by qualified persons. Otherwise, the explosion protection may be rendered ineffective. This may result in explosions causing serious or even fatal injury.

- ▶ Only have mounting, installation, commissioning and maintenance work performed by qualified and authorised persons (see chapter 3.2).
- ▶ In extreme ambient conditions (e.g. ice, heavy dust build-up), implement additional protection measures for the device.
- ▶ Do not use painted, metal protective collars in areas where high charge-generating processes or machine friction and separation processes, electron spraying (e.g. around electrostatic coating systems) and pneumatically conveyed dust occur.
- ▶ Only operate the device with/inside a fully closed enclosure.
- ▶ Repair work on the device must be performed only by R. STAHL.
- ▶ Gently clean the device with a damp cloth only – do not use scratching, abrasive or aggressive cleaning agents or solutions.

## 4 Transport and Storage


- ▶ Transport and store the device carefully and only in accordance with the safety information (see "Safety" chapter).

## 5 Mounting and Installation

### 5.1 Mounting/Dismounting

- ▶ Mount the device carefully and only in accordance with the safety information (see "Safety" chapter).
- ▶ Read through the following installation conditions and assembly instructions carefully and follow them precisely.

#### 5.1.1 Installation Conditions

 **DANGER! Explosion hazard due to the sealing of the device being too strong or defective.**

Non-compliance results in fatal or severe injuries.

- ▶ Observe the specified enclosure wall thicknesses.
- ▶ Install the device based on the dimensional drawings (see "Attachment B" chapter).
- ▶ Observe specified tightening torques.

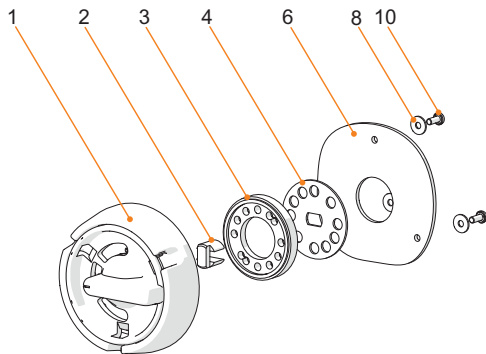
 The rotary actuators are suitable for installation in enclosure walls with a thickness ranging between 1.5 and 4 mm.

Required tightening torques are:

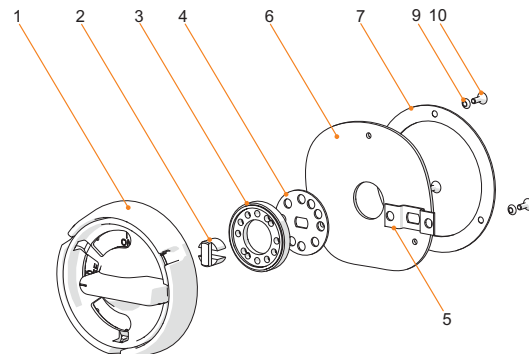
- M4 threaded bolt = 1.2 Nm
- M5 threaded bolt = 2.7 Nm

### 5.1.2 Mounting the Standard Switch

#### Standard switch 8604/1-1-1-x and 8604/1-2-1-x



23358E00



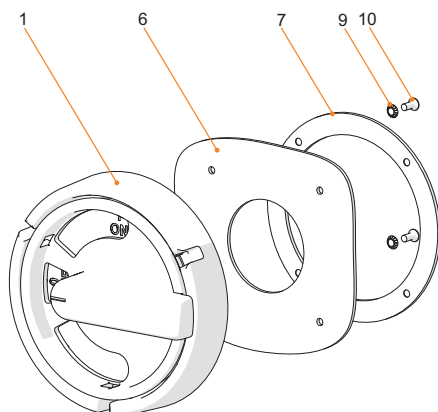
23359E00

#### 8604/1-1-1-x standard switch

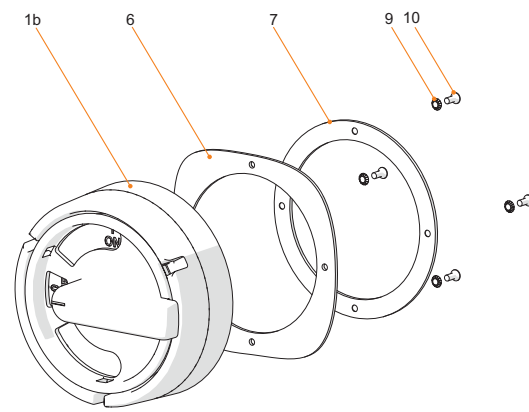
#### 8604/1-2-1-x standard switch

- ▶ Set the handle in the rotary actuator (1) to position "0" (OFF).
- ▶ Turn the rotary actuator (1).  
When doing so, make sure that it points upwards when it is in the "I" (ON) position.
- ▶ Insert the coupling piece (2) into the groove of the rotary actuator (1).
- ▶ Place the plate (3) onto the pin on the rotary actuator (1).
- ▶ Place the disc (4) or bracket (5) and the coupling piece (2) on the plate (3) so that they are flush with each other.  
Make sure that the handle is still in the "0" (OFF) position.
- ▶ Turn the enclosure cover (6), place it on the rotary actuator and assemble it using screws as follows:
  - 8604/1-1-1-x: Screw together using the screws (10) and the washer (8).
  - 8604/1-2-1-x: Bolt together using the screws (10), the V-toothed washer (9) and the metal ring (7).

#### Standard switch 8604/1-3-1-x



23362E00



23363E00

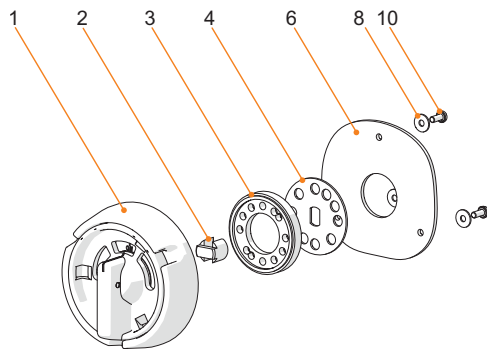
#### 8604/1-3-1-x standard switch

#### 8604/1-3-1-x standard switch with additional spacer frame (1b)

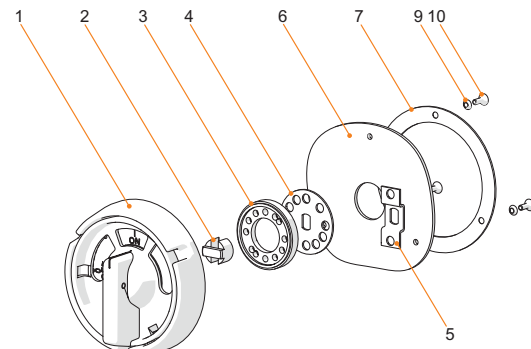
- ▶ Set the handle in the rotary actuator (1) to position "0" (OFF).
- ▶ Turn the rotary actuator (1).  
When doing so, make sure that the rotary actuator points upwards when it is in the "I" (ON) position.
- ▶ Turn the enclosure cover (6), place it on the rotary actuator and assemble it using the screws (10), the V-toothed washer (9) and the metal ring (7).

### 5.1.3 Mounting the Safety Switch

#### Safety switch 8604/1-1-2-x and 8604/1-2-2-x



23360E00



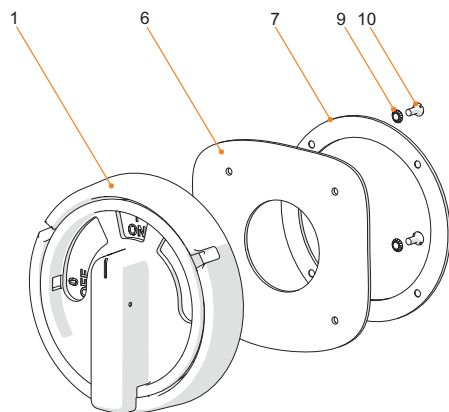
23361E00

#### 8604/1-1-2-x safety switch

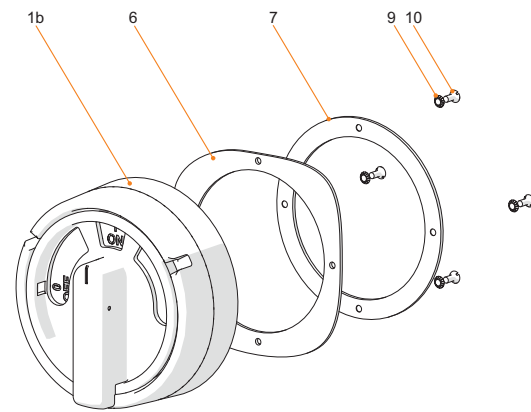
#### 8604/1-2-2-x safety switch

- ▶ Set the handle in the rotary actuator (1) to position "I" (ON).
- ▶ Turn the rotary actuator (1).  
When doing so, make sure that it points upwards when it is in the "I" (ON) position.
- ▶ Insert the coupling piece (2) into the groove of the rotary actuator (1).
- ▶ Place the plate (3) onto the pin on the rotary actuator (1).
- ▶ Place the disc (4) or bracket (5) and the coupling piece (2) on the plate (3) so that they are flush with each other.  
Make sure that the handle is still in the "I" (ON) position.
- ▶ Turn the enclosure cover (6), place it on the rotary actuator and assemble it using screws as follows:
  - 8604/1-1-2-x: Screw together using the screws (10) and the washer (8).
  - 8604/1-2-2-x: Bolt together using the screws (10), the V-toothed washer (9) and the metal ring (7).

#### Safety switch 8604/1-3-2-x



23364E00



23365E00

#### 8604/1-3-2-x safety switch

#### 8604/1-3-2-x safety switch with additional spacer frame (1b)


- ▶ Set the handle in the rotary actuator (1) to position "I" (ON).
- ▶ Turn the rotary actuator (1).  
When doing so, make sure that the rotary actuator points upwards when it is in the "I" (ON) position.
- ▶ Turn the enclosure cover (6), place it on the rotary actuator and assemble it using the screws (10), the V-toothed washer (9) and the metal ring (7).

## 6 Commissioning

Before commissioning, carry out the following checks:

- ▶ Check whether the mounting and installation have been executed according to regulations.
- ▶ Check the device for damage.
- ▶ Check whether all the specified tightening torques have been observed.
- ▶ Check the rotary actuator to ensure it functions as required.
- ▶ Check that the seal is undamaged.
- ▶ Ensure it is being used as intended.

## 7 Operation

 In extreme ambient conditions (e.g. ice, heavy dust build-up), implement additional protection measures for the device.

The switch located behind the rotary actuator is actuated by turning the rotary actuator.

- Cover lock with standard switch in the "ON position"
- Cover lock with safety switch in the "OFF position"

## 8 Maintenance, Overhaul, Repair

- ▶ Observe the relevant national standards and regulations in the country of use, e.g. IEC/EN 60079-14, IEC/EN 60079-17, IEC/EN 60079-19.

### 8.1 Maintenance

Check the following points in addition to the national regulations:

- Whether the device has cracks or other visible signs of damage
- Whether the enclosure and seals are damaged
- Whether the rotary actuator is firmly tightened
- Ensure it is being used as intended.

### 8.2 Overhaul

- ▶ Perform overhaul of the device according to the applicable national regulations and the safety notes in these operating instructions ("Safety" chapter).

### 8.3 Repair

- ▶ Replace the entire rotary actuator if damaged.
- ▶ Repair work on the device must be performed only by R. STAHL.



## 9 Returning the Device

- ▶ Only return or package the devices after consulting R. STAHL!  
Contact the responsible representative from R. STAHL.

R. STAHL's customer service is available to handle returns if repair or service is required.

- ▶ Contact customer service personally.

or

- ▶ Go to the r-stahl.com website.
- ▶ Under "Support" > "RMA" > select "RMA-REQUEST".
- ▶ Fill out the form and send it.  
You will automatically receive an RMA form via email. Please print this file off.
- ▶ Send the device along with the RMA form in the packaging to  
R. STAHL Schaltgeräte GmbH (refer to chapter 1.1 for the address).

## 10 Cleaning

- ▶ Devices located in hazardous areas may only be cleaned with a damp cloth to avoid electrostatic charge.
- ▶ Do not use abrasive cleaning agents or solvents.

## 11 Disposal

- ▶ Observe national, local and statutory regulations regarding disposal.
- ▶ Separate materials for recycling.
- ▶ Ensure environmentally friendly disposal of all components according to statutory regulations.

## 12 Accessories and Spare Parts

**NOTICE! Malfunction or damage to the device due to the use of non-original components.**  
Non-compliance can result in material damage.

- ▶ Use only original accessories and spare parts from R. STAHL Schaltgeräte GmbH  
(see data sheet).

## 13 Appendix A

### 13.1 Technical Data

#### Explosion protection

---

##### Global (IECEX)

Gas and dust	IECEX PTB 06.0050 U Ex eb IIC Gb Ex tb IIIC Db
--------------	--

##### Europe (ATEX)

Gas and dust	PTB 02 ATEX 1013 U ⊕ II 2 G Ex eb IIC Gb ⊕ II 2 D Ex tb IIIC Db
--------------	---

#### Certifications and certificates

Certifications	IECEX, ATEX
----------------	-------------

#### Technical data

---

##### Ambient conditions

Ambient temperature	-60 to +80 °C (The storage temperature corresponds to the ambient temperature)
---------------------	---

##### Mechanical data

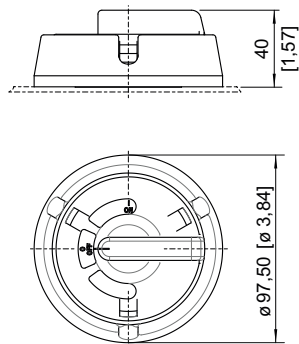
Degree of protection	IP66 according to IEC/EN 60529
Material	
Rotary actuator	POM
Protective collar	Polyester resin
Seal	Silicone, foamed

For further technical data, see [r-stahl.com](http://r-stahl.com).

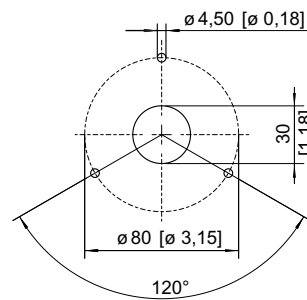
# 14 Appendix B

## 14.1 Dimensions/Fastening Dimensions

Dimensional drawings (all dimensions in mm [inch]) – Subject to change



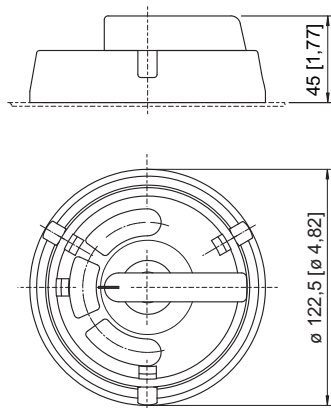
8604/1-1: Size 1



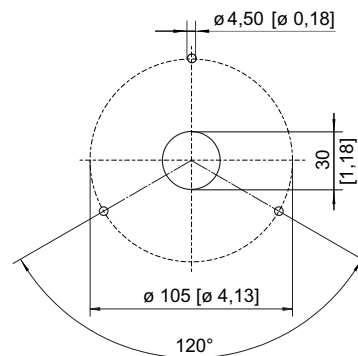
09319E00

Drilling hole pattern

09320E00



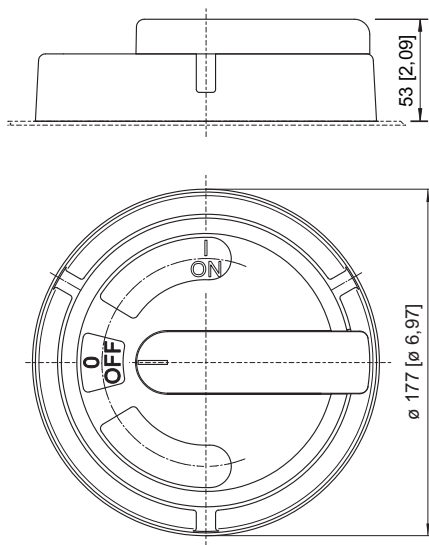
8604/1-2: Size 2



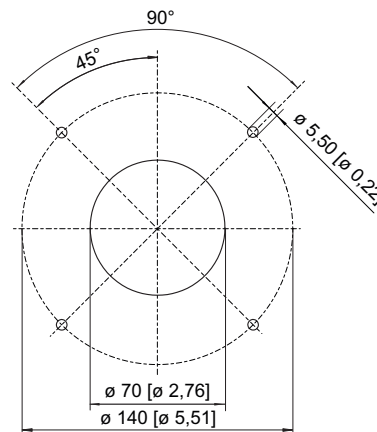
09322E00

Drilling hole pattern

09321E00



8604/1-3: Size 3

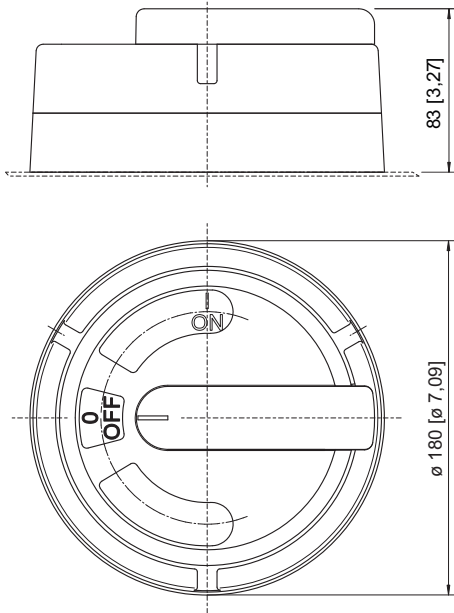


09324E00

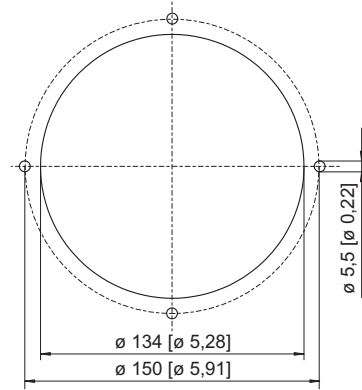
Drilling hole pattern

09323E00

Dimensional drawings (all dimensions in mm [inch]) – Subject to change



**8604/1-3: Size 3  
with additional spacer frame**



09326E00

**Drilling hole pattern**

09325E00

**Konformitätsbescheinigung**  
*Attestation of Conformity*  
*Attestation Écrite de Conformité*




**R. STAHL Schaltgeräte GmbH • Am Bahnhof 30 • 74638 Waldenburg, Germany**  
 erklärt in alleiniger Verantwortung, *declares in its sole responsibility, déclare sous sa seule responsabilité,*

dass das Produkt: **Drehgriff**  
*that the product: Rotary actuator*  
*que le produit: Poignées rotatives*

Typ(en), type(s), type(s): **8604/1-\***

mit den Anforderungen der folgenden Richtlinien und Normen übereinstimmt.  
*is in conformity with the requirements of the following directives and standards.*  
*est conforme aux exigences des directives et des normes suivantes.*

Richtlinie(n) / Directive(s) / Directive(s)		Norm(en) / Standard(s) / Norme(s)
2014/34/EU 2014/34/EU 2014/34/UE	<b>ATEX-Richtlinie</b> <i>ATEX Directive</i> <i>Directive ATEX</i>	EN IEC 60079-0:2018 EN IEC 60079-7:2015 + A1:2018 EN 60079-31:2014
Kennzeichnung, marking, marquage:		 II 2 G Ex eb IIC Gb II 2 D Ex tb IIIC Db <span style="float: right;"><b>NB0158</b></span>
EU Baumusterprüfbescheinigung: <i>EU Type Examination Certificate:</i> <i>Attestation d'examen UE de type:</i>		<b>PTB 02 ATEX 1013 U</b> (Physikalisch-Technische Bundesanstalt, Bundesallee 100, 38116 Braunschweig, Germany, NB0102)
Produktnormen nach Niederspannungsrichtlinie: <i>Product standards according to Low Voltage Directive:</i> <i>Normes des produit pour la Directive Basse Tension:</i>		EN 60947-1:2007 + A1:2011 + A2:2014 EN 60947-5-1:2017
2014/30/EU 2014/30/EU 2014/30/UE	<b>EMV-Richtlinie</b> <i>EMC Directive</i> <i>Directive CEM</i>	Nicht zutreffend nach Artikel 2, Absatz (2) d). <i>Not applicable according to article 2, paragraph (2) d).</i> <i>Non applicable selon l'article 2, paragraphe (2) d).</i>
2011/65/EU 2011/65/EU 2011/65/UE	<b>RoHS-Richtlinie</b> <i>RoHS Directive</i> <i>Directive RoHS</i>	EN IEC 63000:2018

Spezifische Merkmale und Bedingungen für den Einbau siehe Betriebsanleitung.  
*Specific characteristics and how to incorporate see operating instructions.*  
*Caractéristiques et conditions spécifiques pour l'installation voir le mode d'emploi.*

Waldenburg, 2021-06-15

Ort und Datum  
*Place and date*  
*Lieu et date*

i.V.

  
**Holger Semrau**  
 Leiter Entwicklung Schaltgeräte  
*Director R&D Switchgear*  
*Directeur R&D Appareillage*

i.V.

  
**Jürgen Freimüller**  
 Leiter Qualitätsmanagement  
*Director Quality Management*  
*Directeur Assurance de Qualité*