



Luminaria de seguridad con LED

Serie EXLUX 6409/4



Índice

1	Indicaciones generales	3
1.1	Fabricante	3
1.2	Datos relativos al manual de instrucciones.....	3
1.3	Otros documentos.....	3
1.4	Conformidad con respecto a las normas y disposiciones.....	3
2	Explicación de los símbolos.....	4
2.1	Símbolos en el manual de instrucciones	4
2.2	Advertencias	4
2.3	Símbolos en el dispositivo	5
3	Indicaciones de seguridad	5
3.1	Conservación del manual de instrucciones	5
3.2	Uso seguro.....	5
3.3	Utilización conforme a lo previsto	6
3.4	Reconstrucciones y modificaciones.....	6
4	Función y diseño del dispositivo	6
4.1	Función	6
4.2	Estructura del dispositivo	7
5	Datos técnicos	9
6	Planificación.....	14
6.1	Funcionamiento con red	14
6.2	Variantes de conexión bloqueo de iluminación de emergencia (función de interruptor remoto)	16
7	Transporte y almacenamiento	17
7.1	General	17
7.2	Baterías.....	17
8	Montaje e instalación	18
8.1	Dimensiones/dimensiones de fijación.....	18
8.2	Retirar la lámina de protección	20
8.3	Montaje/desmontaje, posición de utilización.....	21
8.4	Instalación.....	24
9	Puesta en marcha.....	31
10	Funcionamiento	32
10.1	Modos de funcionamiento.....	32
10.2	Bloqueo de iluminación de emergencia (función de teleinterruptor).....	33
10.3	Prueba de funcionamiento y prueba de duración de funcionamiento asignada	34
10.4	Indicaciones.....	34
10.5	Subsanación de errores.....	35
11	Conservación, mantenimiento, reparación	36
11.1	Conservación y mantenimiento.....	36
11.2	Reparación.....	39
11.3	Devolución	39
12	Limpieza.....	40
13	Eliminación.....	40
14	Accesorios y piezas de repuesto	41

1 Indicaciones generales

1.1 Fabricante

R. STAHL Schaltgeräte GmbH
Am Bahnhof 30
74638 Waldenburg
Alemania

Tel.: +49 7942 943-0
Fax: +49 7942 943-4333
Internet: r-stahl.com
Correo electrónico: info@r-stahl.com

R. STAHL Schaltgeräte GmbH
Business Unit Lighting & Signalling
Nordstr. 10
99427 Weimar
Alemania

Tel.: +49 3643 4324
Fax: +49 3643 4221-76
Internet: r-stahl.com
Correo electrónico: info@r-stahl.com

R. STAHL (P) LTD., n.º de parcela 5
Malrosapuram Road, Sengundram Indl. Área
Singaperumal Koil, Kancheepuram Dist.,
Tamil Nadu – 603 204, INDIA

Tel.: +91 44-67 300 600
Fax: +91 44-67 300 700
Internet: r-stahl.com/en/in
Correo electrónico: sales@rstahl.net

ES

1.2 Datos relativos al manual de instrucciones

N.º de identificación: 272023 / 640960300210
N.º de publicación: 2024-03-06·BA00·III·es·04

El manual de instrucciones original está redactado en alemán.
Este manual es vinculante en todo lo referido a cuestiones jurídicas.

1.3 Otros documentos




- Hoja de datos
- Encontrará documentos en otros idiomas en r-stahl.com.

1.4 Conformidad con respecto a las normas y disposiciones

Encontrará los certificados y la declaración de conformidad en r-stahl.com.

2 Explicación de los símbolos

2.1 Símbolos en el manual de instrucciones

Símbolo	Significado
	Indicaciones y recomendaciones para el uso del dispositivo
	Peligro por atmósfera potencialmente explosiva
	Peligro debido a piezas con tensión



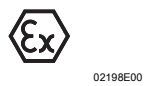
2.2 Advertencias

Es importante que cumpla con las advertencias para minimizar el riesgo constructivo y debido al funcionamiento. Las advertencias se estructuran de la siguiente manera:

- Palabras de señalización: PELIGRO, ADVERTENCIA, ATENCIÓN, AVISO
- Tipo y fuente del peligro/daño
- Consecuencias del peligro
- Implementar contramedidas para evitar el peligro o los daños

	PELIGRO
	Peligros para personas La inobservancia de las instrucciones provoca lesiones graves o mortales en personas.
	ADVERTENCIA
	Peligros para personas La inobservancia de las instrucciones puede provocar lesiones graves o mortales en personas.
	ATENCIÓN
	Peligros para personas La inobservancia de las instrucciones puede provocar lesiones leves en personas.
AVISO	
Prevención de daños materiales La inobservancia de las instrucciones puede provocar daños materiales en el dispositivo y/o su entorno.	

2.3 Símbolos en el dispositivo

Símbolo	Significado
	Marcado CE conforme a la directiva vigente.
	Marcado UKCA según la directiva actualmente vigente.
	Dispositivo con certificación para áreas potencialmente explosivas conforme al mercado.

ES

3 Indicaciones de seguridad

3.1 Conservación del manual de instrucciones

- Leer detenidamente el manual de instrucciones.
- Conservar el manual de instrucciones en el lugar de instalación del dispositivo.
- Tener en cuenta los documentos vigentes y los manuales de instrucciones de los dispositivos que se van a conectar.

3.2 Uso seguro

Antes del montaje

- ¡Leer y tener en cuenta las indicaciones de seguridad en este manual de instrucciones!
- Asegurarse de que el personal competente entienda completamente el contenido de este manual de instrucciones.
- Utilizar el dispositivo únicamente conforme a lo previsto y solo para la finalidad autorizada.
- En el caso de condiciones de funcionamiento que no estén recogidas en los datos técnicos del dispositivo, consulte sin falta a R. STAHL Schaltgeräte GmbH.
- No nos responsabilizamos de los daños causados por un mal uso o uso indebido del dispositivo, así como tampoco de los daños causados por no seguir las instrucciones de este manual.

Durante el montaje y la instalación

- Tener en cuenta las regulaciones nacionales de montaje e instalación (p. ej. IEC/EN 60079-14).
- Tener en cuenta las normas nacionales de seguridad y de prevención de accidentes.
- Durante la instalación y el funcionamiento se debe tener en cuenta la información (valores característicos y condiciones de funcionamiento asignadas) incluida en las placas de datos y características, así como en las placas indicadoras del dispositivo.
- Antes de la instalación, asegurarse de que el dispositivo no presente daños.

Mantenimiento, reparación, puesta en marcha



- Antes de la puesta en marcha, asegurarse de que el dispositivo no presente daños.
- Los trabajos en el dispositivo, como la instalación, la conservación, el mantenimiento y la subsanación de averías, deben estar exclusivamente a cargo de personal con la correspondiente formación y autorización para ello.
- Realizar únicamente aquellos trabajos de mantenimiento y reparación descritos en el presente manual de instrucciones.

3.3 Utilización conforme a lo previsto


La luminaria es un equipo

- para iluminar superficies, zonas de trabajo y objetos.
- apto para iluminación de emergencia en caso de fallo de red.
- que se puede utilizar en interiores y exteriores.
- que se monta fijo en un lugar.
- para utilizar en zonas 21, 2, 22 y en la zona segura.

3.4 Reconstrucciones y modificaciones

	PELIGRO
	<p>¡Peligro de explosión por reconstrucciones o modificaciones en el dispositivo!</p> <p>La inobservancia provoca lesiones graves o mortales.</p> <ul style="list-style-type: none"> • No reconstruir ni modificar el dispositivo.
	<p>No nos responsabilizamos de los daños producidos por reconstrucciones o modificaciones ni ofrecemos garantía para ellos.</p>

4 Función y diseño del dispositivo

	PELIGRO
	<p>¡Peligro de explosión por utilización no conforme a lo previsto!</p> <p>La inobservancia provoca lesiones graves o mortales.</p> <ul style="list-style-type: none"> • Emplear el dispositivo solo conforme a las condiciones de funcionamiento especificadas en el presente manual de instrucciones. • Emplear el dispositivo solo conforme a finalidad especificada en el presente manual de instrucciones.

4.1 Función

Ámbito de aplicación

La luminaria 6409/4 se utiliza como equipo para iluminar superficies, herramientas de trabajo y objetos.

Es apta para uso en exteriores e interiores, así como para iluminación de emergencia en caso de fallo de red.

La utilización de la luminaria está autorizada en atmósferas potencialmente explosivas de zonas 2, 21 y 22.

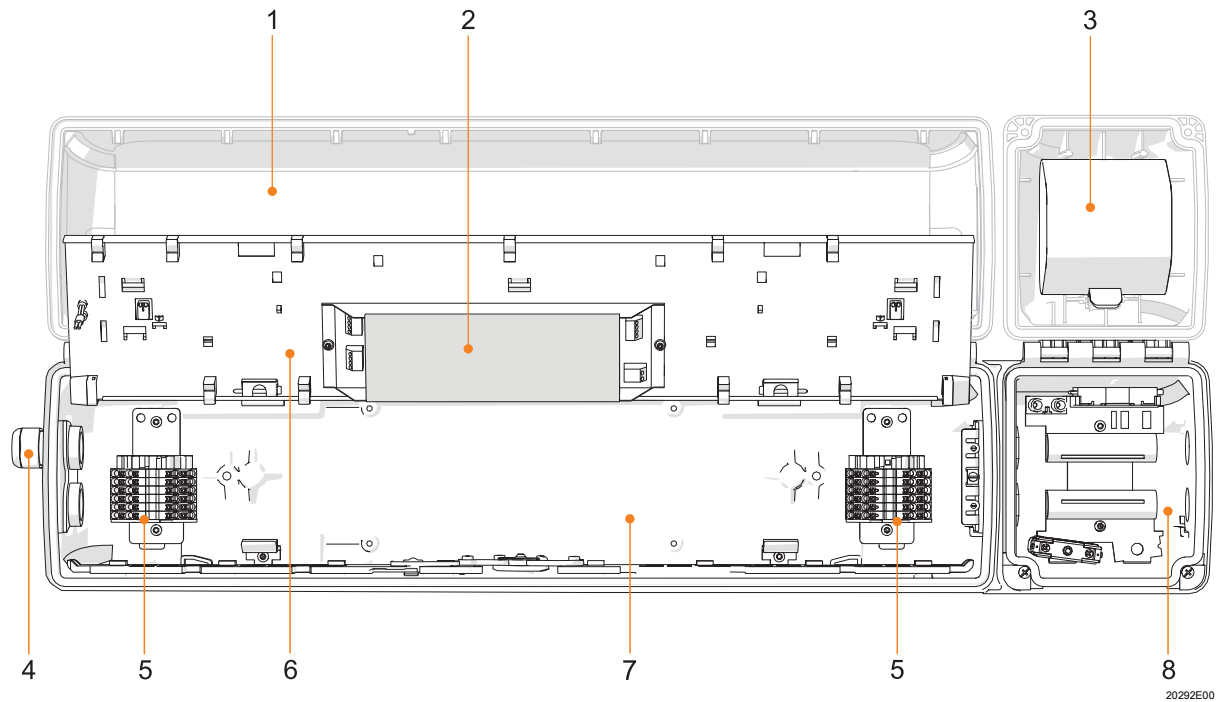
Modo de funcionamiento

Hay una prueba de funcionamiento semanal y una prueba de duración de funcionamiento asignada integradas de manera fija.

Al abrir la luminaria a través de un cierre central, esta se desconecta automáticamente (opcional).

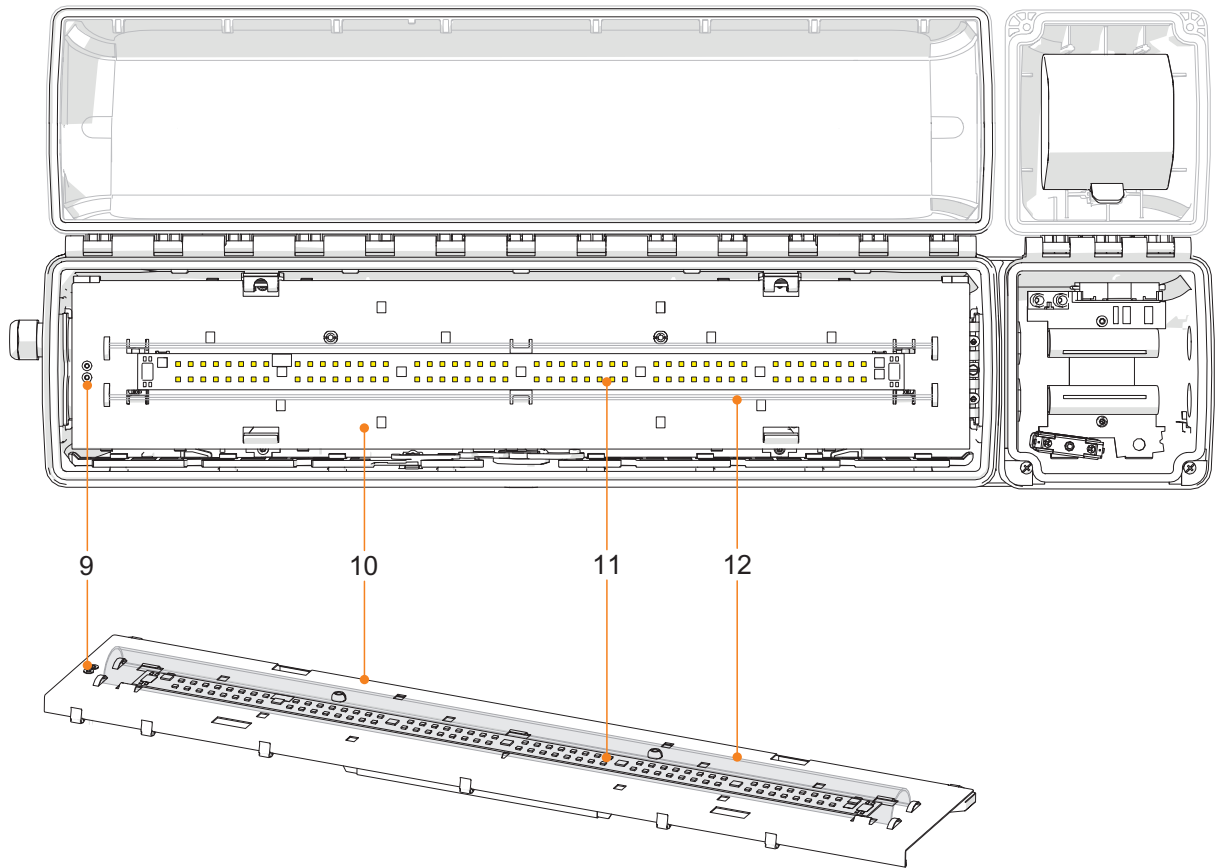
La determinación de las horas de funcionamiento, así como la regulación y conmutación de la luminaria se pueden llevar a cabo a través de una interfaz DALI opcional.

4.2 Estructura del dispositivo



- | | | | |
|---|----------------------|---|----------------------------|
| 1 | Cuba de luminaria | 5 | Borne de conexión |
| 2 | Mecanismo de control | 6 | Placa de montaje |
| 3 | Batería | 7 | Envolvente de la luminaria |
| 4 | Entrada de cable | 8 | Envolvente de batería |

ES



20293E00

- 9 LED de indicación
- 10 Placa de montaje

- 11 Placa de circuito impreso de LED
- 12 Difusor

5 Datos técnicos

Protección contra explosiones

Global (IECEX)

Gas y polvo | IECEx IBE 16.0047
 Ex db ec IIC T4 Gc
 Ex tc IIIC T100 °C Dc
 Ex tb op is IIIC T100 °C Db

Europa (ATEX, UKEX)

Gas y polvo | IBExU 16 ATEX 1233, CML 21UKEX1561
 Ⓢ II 3 G Ex db ec IIC T4 Gc
 Ⓢ II 3 D Ex tc IIIC T100 °C Dc
 Ⓢ II 2 D Ex tb op is IIIC T100 °C Db

Homologaciones y certificados

Homologaciones | IECEx, ATEX, UKEX

Datos técnicos

Datos eléctricos

Tensión de funcionamiento asignada | CA: 110... 240 V ±10 %; 50... 60 Hz

Tensión de aislamiento asignada | 250 V

Corriente de funcionamiento asignada

	Estándar + DALI Tamaño 2		Estándar + DALI Tamaño 4	
Con tensión nominal	110 V; 60 Hz	230 V; 50 Hz	110 V; 60 Hz	230 V; 50 Hz
En conexión de emergencia	< 0,08 A	< 0,08 A	< 0,08 A	< 0,08 A
En conexión permanente	0,24 A	0,13 A	0,43 A	0,21 A

Corriente de conexión

$I_{pico} = 62 \text{ A}; \Delta t = 122 \mu\text{s}$

Número máximo de luminarias por disyuntor de circuito con 230 V ¹⁾:

Tipo	10 A	16 A	20 A	25 A
B	10	17	21	27
C	18	28	36	45
K	36	57	72	90

¹⁾ Valores típicos para disyuntor de 1 polo a +25 °C y tensión nominal de 230 V CA; el número exacto depende del disyuntor utilizado

Factor de potencia

	Tamaño 2	Tamaño 4
230 V; 50 Hz	≥ 0,90	≥ 0,95
110 V; 60 Hz	≥ 0,98	≥ 0,99

Clase de protección

I (con conexión PE interior)

Corriente de conductor de protección

≤ 0,5 mA

THD

Tamaño 2: < 15 %

Tamaño 4: < 8 %

Datos técnicos

Datos luminotécnicos

Estándar

Color de la luz: blanco neutro
 Temperatura de color [K]: 5.000 K
 Lectura de color R_a : ≥ 80
 Ejemplo de uso: iluminación de superficies de trabajo

	6409/4.2.		6409/4.4.	
Tamaño	2		4	
Consumo de potencia [W]	25		45	
Difusor	Con	Sin	Con	Sin
Flujo luminoso de la luminaria [lm]	2.910	3.230	5.810	6.460
Eficiencia de la luminaria [lm/W]	116	129	129	144

Opcional

Temperatura de color [K]: 2.700 K (blanco cálido),
 4.000 K (blanco neutro cálido), 5.700 K (blanco frío) o
 6.500 K (luz natural blanca)
 Lectura de color R_a : ≥ 80

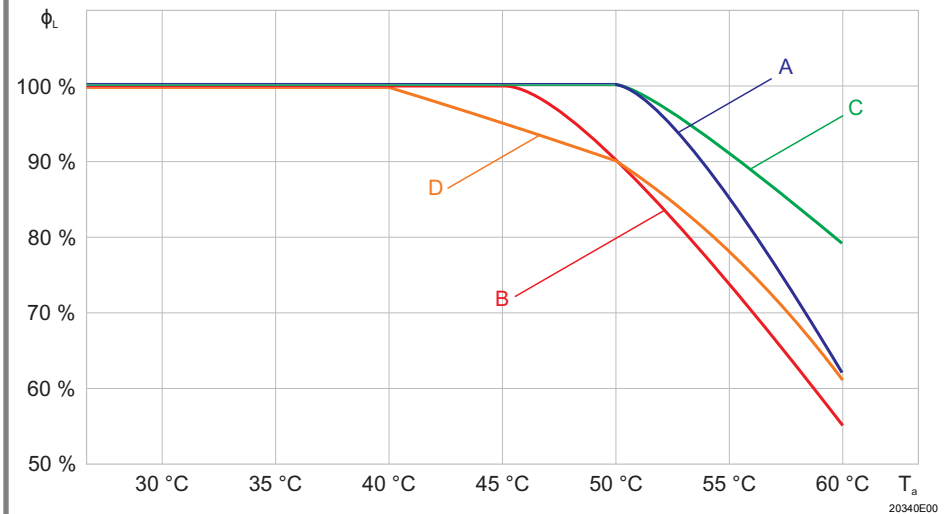
Flujo luminoso de la luminaria y eficacia luminosa, véase la tabla más arriba

Clase de eficiencia energética de la fuente de luz

El dispositivo contiene una fuente de luz de la clase de eficiencia energética C (4.000 K, 5.000 K, 5.700 K, 6.500 K) o D (2.700 K).
 (según el marcado sobre rendimiento energético de la Directiva de Ecodiseño de fuentes de luz)

Depreciación lumínica

Con respecto a la temperatura ambiente



A: tamaño 2; 230 V 50 Hz

B: tamaño 4; 230 V 50 Hz

C: tamaño 2; 110 V CA 60 Hz

D: tamaño 4; 110 V CA 60 Hz

ES

Datos técnicos

Condiciones ambientales

Rango de temperatura ambiente funcional	Sin cableado transversal	-30 ... +60 °C (1, 2)
	I _N Cableado transversal ≤ 10 A	-30 ... +55 °C (1, 2)
	I _N Cableado transversal ≤ 16 A	-30 ... +50 °C (1)

(1) Duración de funcionamiento asignada en funcionamiento con iluminación de emergencia

garantizada en el rango de temperatura ambiente de -5...+50 °C. Esto se aplica para la carga y descarga de la batería. Fuera de este rango de temperatura, la duración de funcionamiento asignada puede ser menor.

(2) Vida útil de la batería

garantizada según IEC/EN 60598-2-22 en un rango de temperatura ambiente de -30...+50 °C.

Almacenamiento	Luminaria: -30 ... +60 °C Batería: -20 ... +30 °C (máx. humedad relativa del aire. 85 %, recomendación véase el capítulo 7.2)
----------------	--

Vida útil

LED	L ₉₀ B ₅₀ : 100 000 h L _x B _y Al final de la vida útil: <ul style="list-style-type: none"> • Depreciación lumínica a "x" por ciento • Hasta un "y" por ciento de todas las luminarias quedan por debajo de "x"
Mecanismo de control LED	C ₁₀ a 60 °C ≥ 100 000 h C ₁₀ = tasa de fallo 10 %

Datos mecánicos

Grado de protección según IEC 60598	
Entradas de cable de R. STAHL	IP66/IP67
Tapones respiraderos 8162/1	IP64
Resistencia al impacto (código IK)	IK10 (IEC 62262)
Material	
Envolvente	Resina de poliéster reforzada con fibra de vidrio
Colores de las envolventes	Color gris, similar a RAL 7035
Cuba	Policarbonato
Junta	Junta de silicona espumada en la cuba
Cierre de luminaria	Bloqueo central para llave de vaso M8/ancho 13, cuba de luminaria volteable mediante bisagra

ES

Datos técnicos

Montaje/instalación

Entradas de cable	Orificios	Estándar	En el lado de conexión 2 orificios de perforación para M25 (para el cableado dentro/fuera) En el lado de salida 1 orificio de perforación para M25 (para el cableado transversal del cable de conexión)
		Opcional	Máx. 4 orificios de perforación para M20, M25, NPSM 1/2" o máx. 2 orificios de perforación para NPT 3/4"
Placa roscada		Estándar	2 de plástico M25 x 1,5
		Opcional	2 de metal M25 x 1,5 o M20 x 1,5 conectadas con PE para entradas de cable de metal Modelo resistente al agua salada bajo pedido Atención: las entradas de cable deben pedirse por separado.
Accesorios		Estándar	2 entradas de cable 8161 de plástico M25 x 1,5 y 2 tapones de cierre 8290 M25 x 1,5 (incluidos)
		Opcional	Racores metálicos: M20 x 1,5, M25 x 1,5; puesta a tierra de las entradas de cable metálicas a través de placas de metal (también son posibles otras entradas de cable bajo petición)
Conexión			Bornes de resorte para máx. 16 A Estándar: de 6 polos; L1, L2, L3, L', N, PE Con DALI: de 8 polos; L1, L2, L3, L', N, PE, D1, D2 Zona de sujeción: 1,5... 4 mm ² (de hilo fino) 1,5... 6 mm ² (unifilar y de hilo fino con virola de cable) (2 puntos de embornado libres por polo)
Cableado transversal		Estándar	Con Las luminarias están equipadas con un cableado transversal interno. Es posible la conexión de líneas eléctricas de entrada y de salida en el lado opuesto. Bornes: véanse los datos técnicos. Sección del cableado de la conexión de la red de alimentación: 2,5 mm ² para máx. 16 A (tener en cuenta el rango de temperatura de funcionamiento)
		Opcional	Sin En el lado de conexión hay 2 piezas M25 x 1,5 de opciones de entrada para el cableado dentro/fuera del cable de conexión (cable de entrada y salida en un lado).
Montaje		Estándar	2 tuercas autoinsertables M8 en la envolvente
		Opcional	Ranuras de montaje en la envolvente para la utilización de raíles de sujeción y de techo para montajes variables de luminarias (distancia de montaje variable para las luminarias tamaño 2: 320... 480 mm; Tamaño 4: 670... 930 mm)

ES

Datos técnicos

Mecanismo de control

Funcionamiento con iluminación de emergencia	En caso de caída de la red, los LED se alimentan con la batería.								
Duración de funcionamiento asignada	Con temperatura ambiente óptima de la batería:								
	Capacidad de la batería	Duración de funcionamiento asignada	Potencia lumínica de la iluminación de emergencia						
			<table border="1"> <thead> <tr> <th>Tamaño 2</th> <th>Tamaño 4</th> </tr> </thead> <tbody> <tr> <td>65 %</td> <td>35 %</td> </tr> <tr> <td>35 %</td> <td>20 %</td> </tr> </tbody> </table>	Tamaño 2	Tamaño 4	65 %	35 %	35 %	20 %
Tamaño 2	Tamaño 4								
65 %	35 %								
35 %	20 %								
Tensión de conmutación	De funcionamiento con red a funcionamiento con batería con $U < 84 \text{ V}$ De funcionamiento con batería a funcionamiento con red con $U > 94 \text{ V}$								

Juego de baterías

Modelo	Batería NiCd, resistente al gas
Tensión de funcionamiento	6 V
Capacidad	7 Ah
Cambio del juego de baterías	Al abrir el envoltorio de la batería se desconecta la conexión entre la batería y el mecanismo de control de por medio de un interruptor. Tras aflojar un contacto enchufable puede sustituirse el juego de baterías.

Opcional

Interfaz	DALI (según IEC 62386): <ul style="list-style-type: none"> Tipo de dispositivo 1 (iluminación de emergencia con batería única) Tipo de dispositivo 6 (controlador LED)
Tapones respiraderos	Tapones respiraderos 8162/1 de R.STAHL Schaltgeräte GmbH Con el tapón respiradero se cumple el grado de protección IP64 para todas las posiciones de montaje. En atmósferas con gases corrosivos no se puede usar el tapón respiradero.

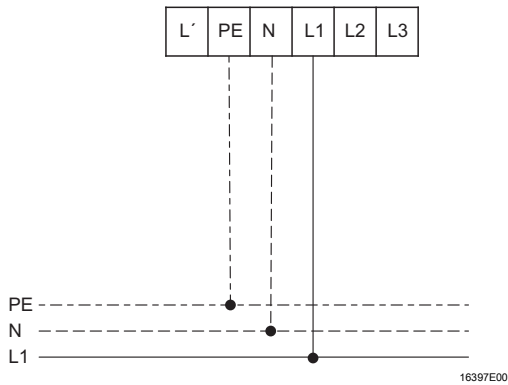
Encontrará más datos técnicos en r-stahl.com.

6 Planificación

6.1 Funcionamiento con red

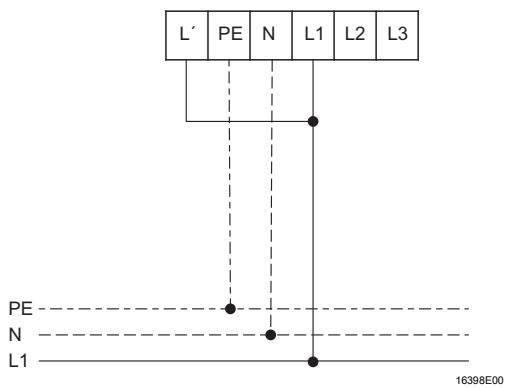
6.1.1 Conexión de emergencia

- La luminaria está apagada.



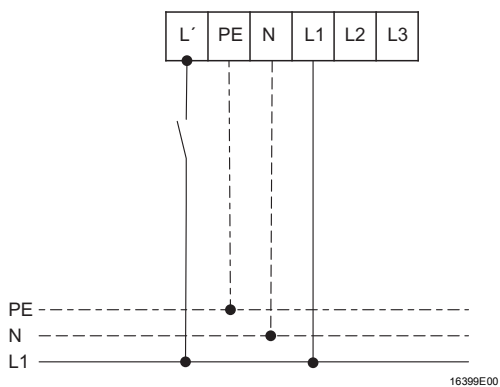
6.1.2 Conexión permanente

- La luminaria está encendida.



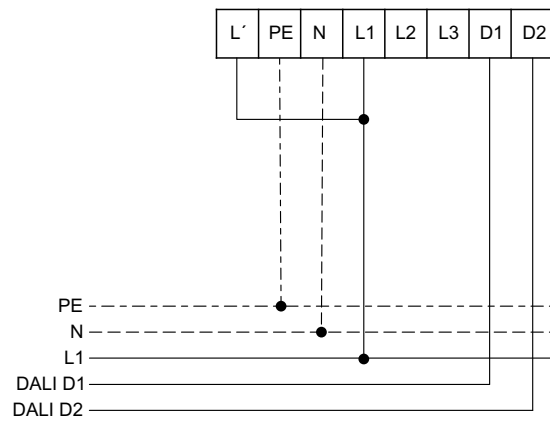
6.1.3 Conexión con iluminación normal

- La luminaria se conectará con la iluminación normal.



6.1.4 Control con DALI

- La lámpara se conecta a través de un control DALI.



ES

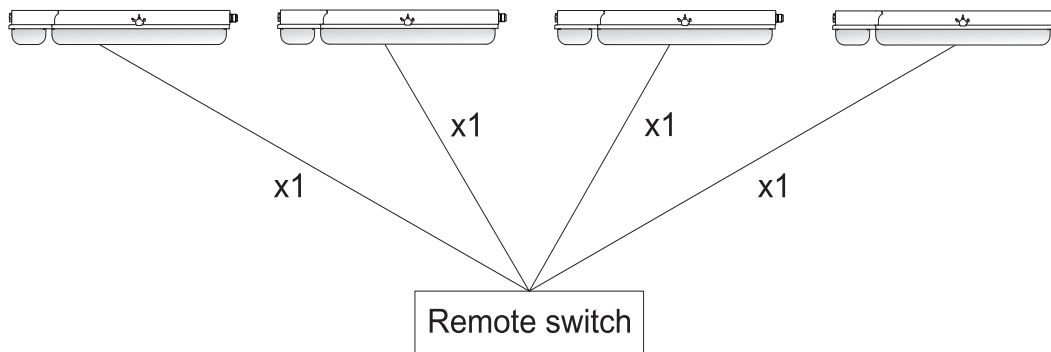
22340E00

6.2 Variantes de conexión bloqueo de iluminación de emergencia (función de interruptor remoto)

El teleinterruptor se conectará directamente al mecanismo de control (véase el capítulo 10.2).

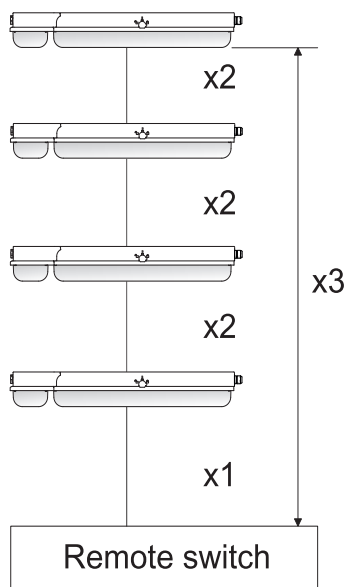
Son posibles las siguientes variantes de conexión:

Conexión punto a punto



18474E00

Conexión en línea



18473E00

Las siguientes especificaciones de líneas eléctricas deben tenerse en cuenta durante la conexión:

	Conexión punto a punto	Conexión en línea
Longitud máxima de línea		
x 1	500 m	100 m
x 2		50 m
x 3		500 m
Número máximo de luminarias	50	30

7 Transporte y almacenamiento

7.1 General

- Transportar y almacenar el dispositivo únicamente en su embalaje original.
- Antes de guardarlo, secar el dispositivo (sin condensación) y almacenarlo en un lugar sin vibraciones.
- No dejar caer el dispositivo.

7.2 Baterías

- No transportar con otros materiales.
- No transportar en atmósferas de polvo potencialmente explosivas.
- Manipular con cuidado.
- Almacenar protegidas del fuego, las fuentes de polvo, los gases y los líquidos nocivos.
- Almacenar en un lugar fresco y seco.

AVISO

¡Peligro de descarga excesiva de la batería por un almacenamiento demasiado prolongado!

¡La inobservancia puede provocar daños materiales!

- La batería debe cargarse en el plazo de 26 semanas después de la fecha de fabricación mediante la puesta en marcha de la luminaria.

Recomendación:

- Almacenar la batería a una temperatura ambiente de +5... +25 °C con una humedad relativa del aire de 65 ±5 %. Fuera de este rango de temperatura, el tiempo de almacenamiento se reduce hasta un mes.

8 Montaje e instalación



PELIGRO

¡Peligro de explosión por una instalación incorrecta del dispositivo!
La inobservancia provoca lesiones graves o mortales.

- Efectuar la instalación observando rigurosamente las instrucciones y las normas nacionales de seguridad y de prevención de accidentes para que se mantenga la protección contra explosiones.
- Seleccionar o instalar el dispositivo eléctrico de modo que la protección contra explosiones no se vea afectada por influencias externas (véase IEC/EN 60079-14).
- El dispositivo solo puede ser instalado por personal especializado formado y familiarizado con las normas relevantes.

AVISO

Fallo de funcionamiento o daños en el dispositivo debido a la formación de condensación.

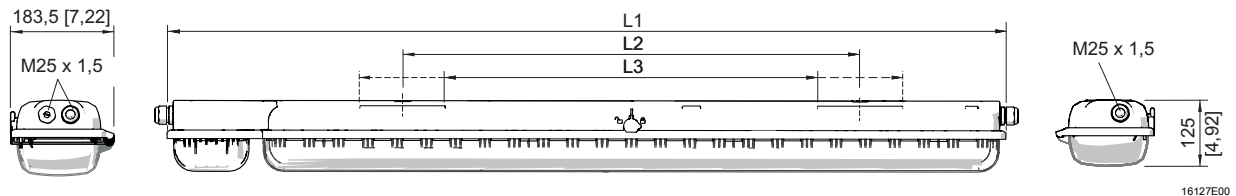
¡La inobservancia puede provocar daños materiales!

- Operar la luminaria de forma continua o periódicamente durante prolongados periodos de tiempo.
- Evitar puentes térmicos y utilizar accesorios de montaje adecuados.

8.1 Dimensiones/dimensiones de fijación

Esquemas de medidas (todas las medidas en mm [pulgadas]) –

Se reserva el derecho a modificaciones



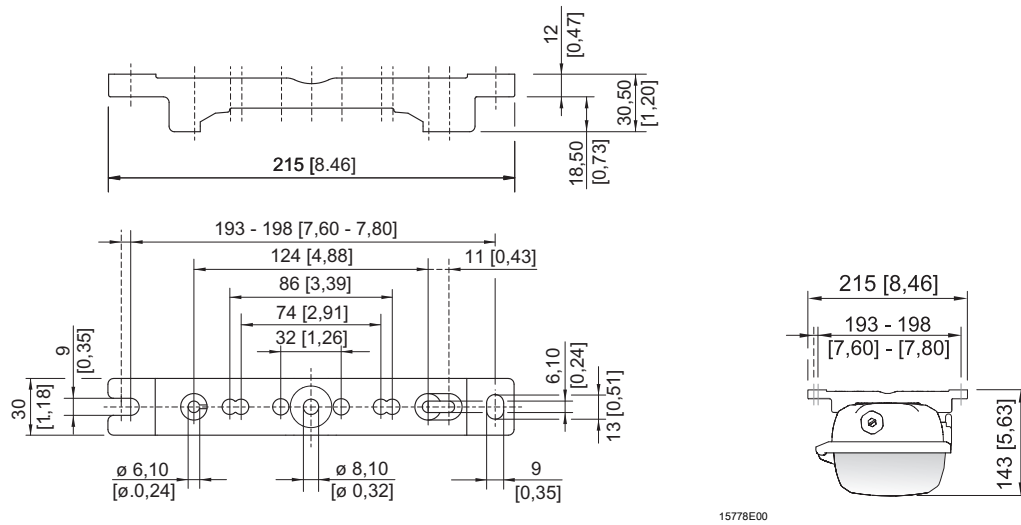
Medidas	Luminaria	
	Tamaño 2	Tamaño 4
L1	857 [33,74]	1467 [57,76]
L2 ¹⁾	400 [15,75]	800 [31,50]
L3 ²⁾	320 ... 480 [12,60 ... 18,90]	670 ... 930 [26,38 ... 36,61]

¹⁾ Distancia de montaje fija

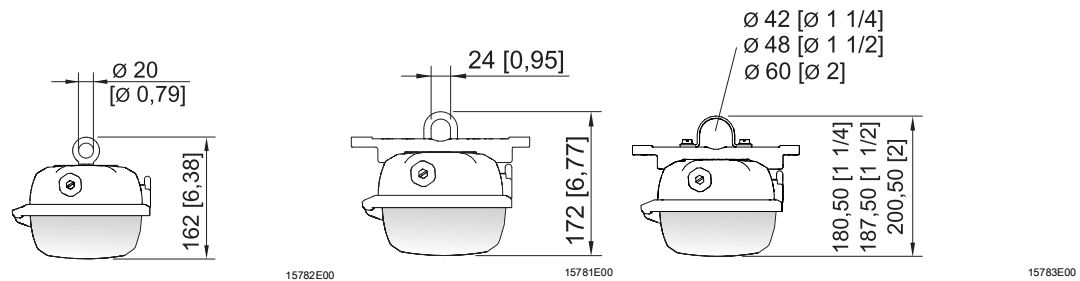
²⁾ Distancia de montaje variable

EXLUX 6409/4

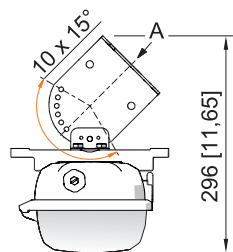
Esquema de medidas de las piezas de montaje y los accesorios
(todas las medidas en mm [pulgadas]) – Se reserva el derecho a modificaciones



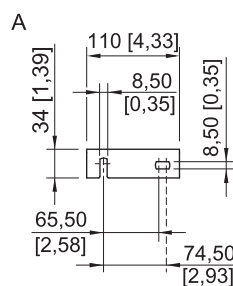
Raíl de montaje DIN



Tornillo de cáncamo montado en tuerca autoinsertable de la luminaria

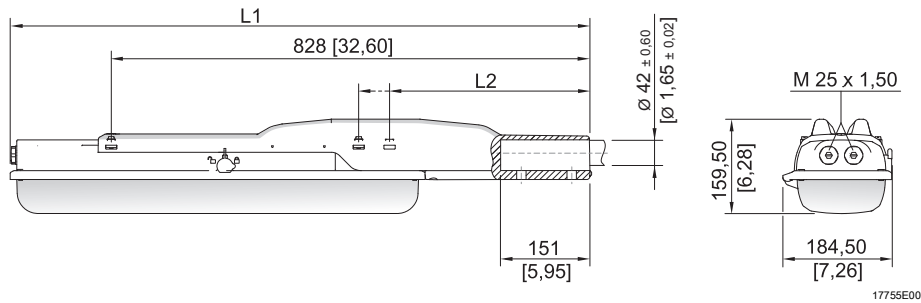


Estribo de montaje montado en raíl de montaje DIN



Ángulo de fijación de pared montado en raíl de montaje DIN

Esquema de medidas de las piezas de montaje y los accesorios
(todas las medidas en mm [pulgadas]) – Se reserva el derecho a modificaciones




Medidas	Luminaria	
	Tamaño 2	Tamaño 4
L1	1135 [44,69]	1744 [68,66]
L2	390 [15,35]	338 [13,31]

Luminaria lineal EXLUX con adaptador de montaje de poste




8.2 Retirar la lámina de protección

Por lo general, la luminaria se entrega de forma estándar con una lámina de protección sobre la cuba de luminaria. En algunos casos también puede entregarse sin lámina de protección.

	PELIGRO
	<p>¡Peligro de explosión por descarga electrostática! La inobservancia provoca lesiones graves o mortales.</p> <ul style="list-style-type: none"> Retirar la lámina de protección solo en una zona segura.

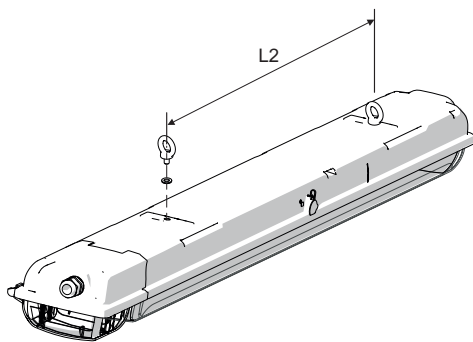
- Si hay lámina de protección:
Retirar la lámina de protección antes de la puesta en marcha.

8.3 Montaje/desmontaje, posición de utilización

	<p style="text-align: center;">PELIGRO</p> <p>¡Peligro de explosión por descarga electrostática! La inobservancia provoca lesiones graves o mortales.</p> <p>¡No colocar el dispositivo en entornos que generen descargas eléctricas!</p> <p>En la medida de lo posible, evite los siguientes procesos/actividades:</p> <ul style="list-style-type: none"> • Rozamiento accidental • Flujo de partículas
	<p style="text-align: center;">PELIGRO</p> <p>¡Peligro de explosión por calentamiento no admisible! La inobservancia provoca lesiones graves o mortales.</p> <ul style="list-style-type: none"> • Evitar fuentes de calor externas: tener en cuenta el rango de temperatura ambiente (peligro de cambios de clase de temperatura o de cambios de temperatura máxima admisible de las superficies). • No exceder la temperatura ambiente máxima por fuentes de calor externas (avería prematura de los equipos).
	<p>La luminaria es apta para su montaje en pared y techos. En el montaje en pared en el exterior es necesario evitar que el cierre central quede hacia arriba. El montaje con salida de luz hacia arriba está prohibido en exteriores.</p>

ES

Suspensión en puntos de montaje fijos



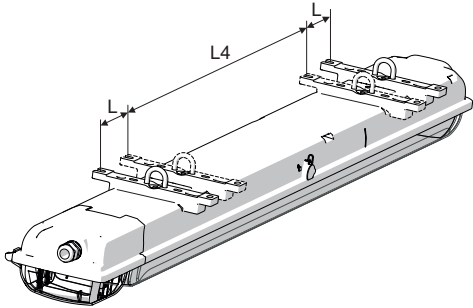
Tamaño	L2 mm [pulgadas]
2	400 [15,75]
4	800 [31,50]

Profundidad máx. de atornillado de
10 mm [0,39]

16324E00

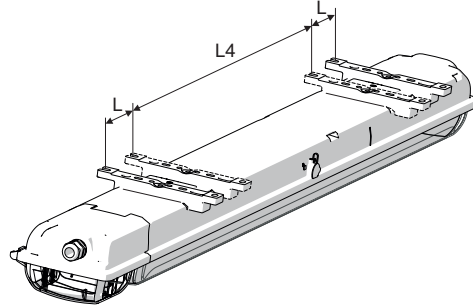
Suspensión en piezas de montaje desplazables

ES



16325E00

Estribo de montaje



16326E00

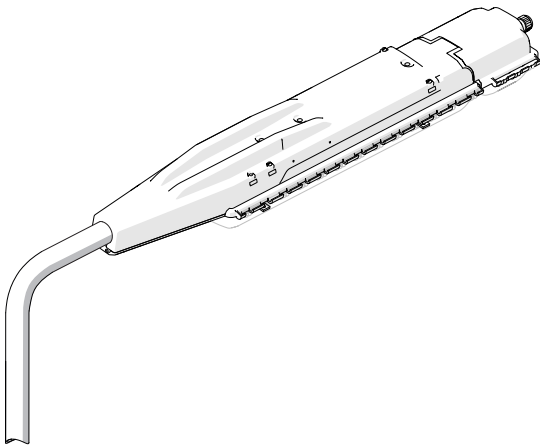
Riel de techo

Tamaño	L4 mm [pulgadas]	L mm [pulgadas]
2	320 [12,60]	80 [3,15]
4	670 [26,38]	130 [5,12]

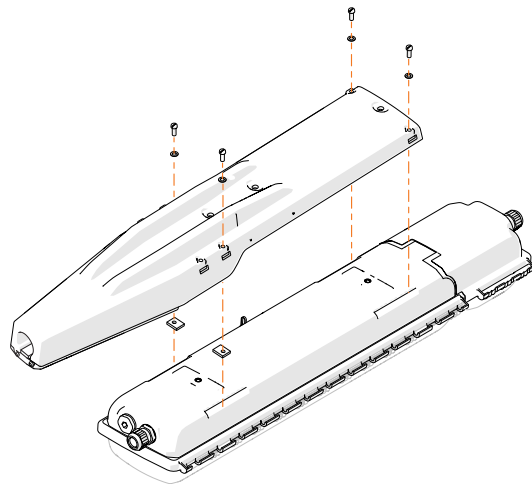
Escotaduras de montaje laterales para puntos de suspensión variables.

i	<p>Al montar la luminaria con rieles de techo, asegurarse de que la superficie sea plana. De lo contrario, la envolvente podría montarse torcida/girada. En este caso, la luminaria puede no ser hermética y será más difícil sustituir la cuba de luminaria.</p>
----------	---

Montaje en poste con adaptador de montaje de poste



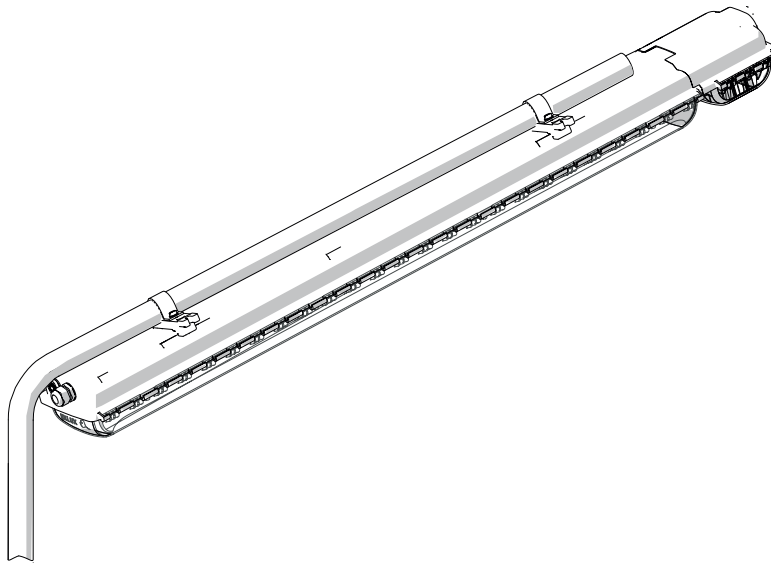
18483E00



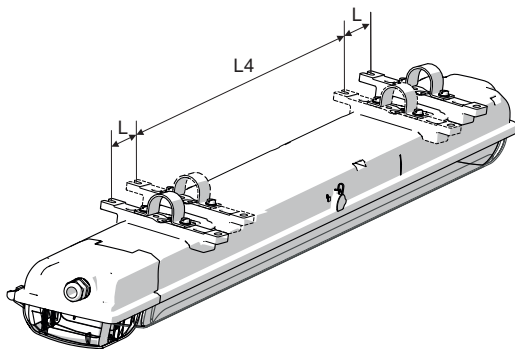
18482E00

Suspensión en poste
 Montaje en poste con abrazadera de tubo

ES



16327E00



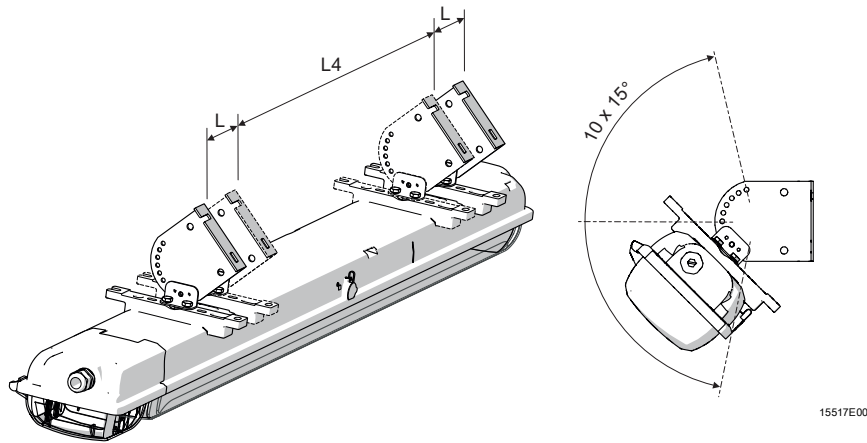
16328E00

Tamaño	L4 mm [pulgadas]	L mm [pulgadas]
2	320 [12,60]	80 [3,15]
4	670 [26,38]	130 [5,12]



Para el montaje con abrazadera de tubo, utilice la solución de R. STAHL Schaltgeräte GmbH con raíl de montaje DIN integrado y sujeción segura y estable en cuatro puntos. Si se utiliza la sujeción en un punto para abrazaderas de tubo, la empresa R. STAHL Schaltgeräte GmbH no asume garantía alguna por la solidez y hermeticidad de la luminaria.

Montaje en pared con pieza angular

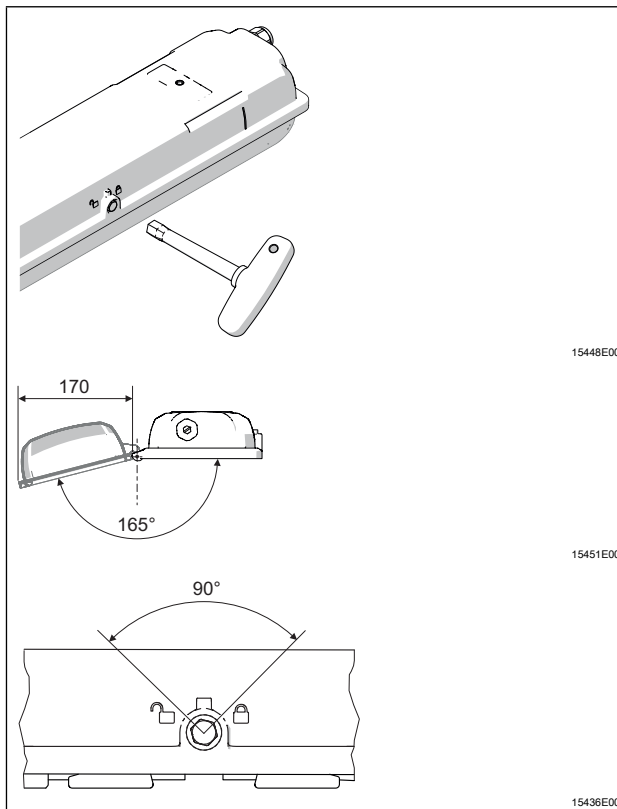


Tamaño	L4 mm [pulgadas]	L mm [pulgadas]
2	320 [12,60]	80 [3,15]
4	670 [26,38]	130 [5,12]

8.4 Instalación

8.4.1 Apertura y cierre de la envolvente

	PELIGRO
	<p>¡Peligro de descarga eléctrica por una apertura inadecuada! La inobservancia provoca lesiones graves o mortales.</p> <ul style="list-style-type: none"> • ¡Las luminarias sin interruptor solo deben abrirse en estado sin tensión (véase el rótulo de advertencia en el cierre)!
	<p>Recomendación Abrir y cerrar la luminaria con la llave de vaso de R. STAHL Schaltgeräte GmbH.</p>



- Retirar la tapa del cierre central.
- Girar el cierre central 90° a la izquierda hasta el tope utilizando una llave de vaso M8, ancho 13.
- Voltar la cuba de luminaria.
- Proceder en orden inverso para cerrar.
- La junta de la cuba de luminaria debe colocarse correctamente sobre el borde de las juntas.
- Presionar la tapa sobre el orificio del cierre central (protección contra suciedad).

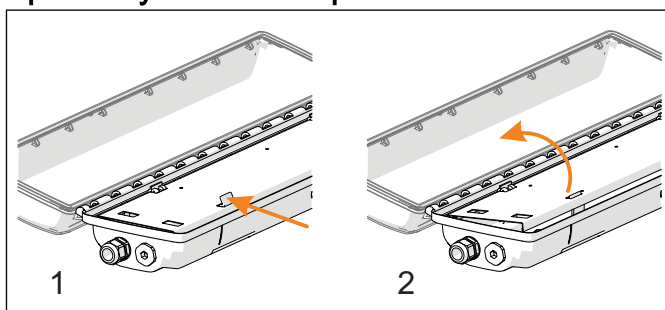
i Tener en cuenta lo siguiente durante el montaje y desmontaje:

- Modelo sin interruptor: dejar la luminaria sin tensión, asegurarla contra reconexiones y abrir la caja de la batería para desactivar la tensión de la batería.
- ¡No abrir ni cerrar la envolvente por la fuerza!

Bloqueo central

- Modelo con interruptor: accionando el cierre central se interrumpe forzosamente la tensión hacia la luminaria.
- En la posición final abierta y con la cuba abatida, el bloqueo de reconexión evita que se accione el cierre central.

Apertura y cierre de la placa reflectora



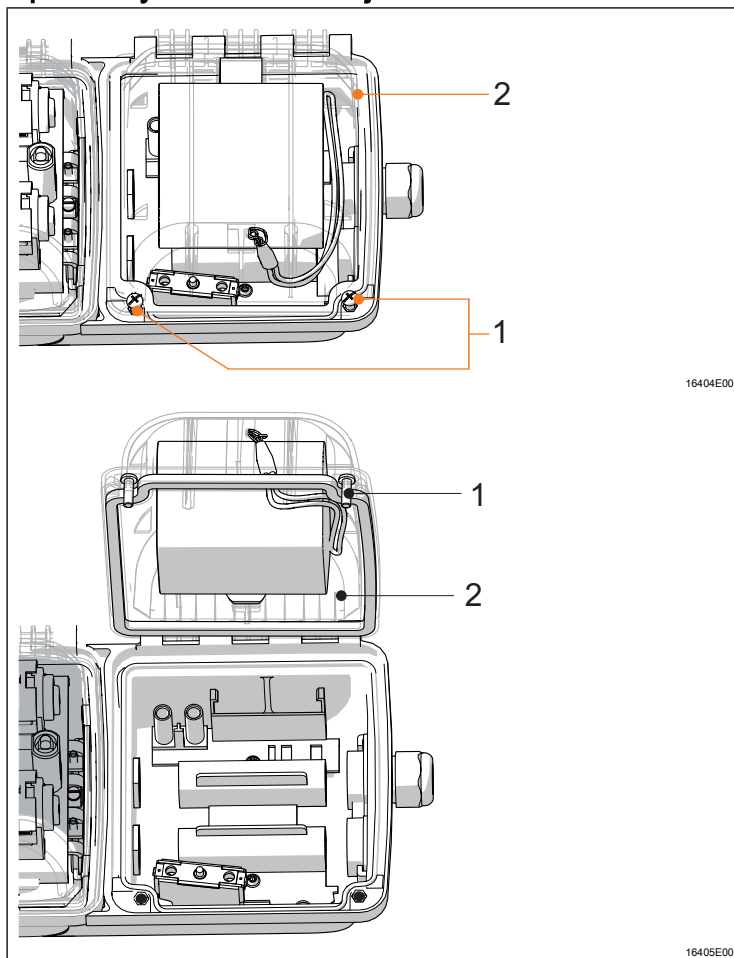
Apertura:

- Abrir la placa reflectora presionando el pasador de seguridad (1).
- Voltar la placa reflectora (2).

Cerrar:

- Plegar la placa reflectora hacia arriba y encajarla.

Apertura y cierre de la caja de la batería



Apertura:

- Aflojar los tornillos (1) (ranura en estrella H2).
- Abrir la tapa de la batería (2).

Cerrar:

- Cerrar la tapa de la batería (2).
- Apretar los tornillos (1) (ranura en estrella H2) (2 Nm).

ES

8.4.2 Conexiones eléctricas

Conexión de red

Observar la ocupación máxima de los bornes de conexión (véase el capítulo "Datos técnicos").

Al realizar la conexión a la red se debe tener en cuenta lo siguiente:

- Realizar el embornado de manera exacta.
- No embornar el aislamiento del conductor.
- No intercambiar los conductores.
- Observar las normas de la técnica al conectar el conductor.
- Fijar firmemente los conductores.
- La fase L1 debe conectarse directamente a la red. ¡Sirve como fase de carga de la batería!

AVISO

Peligro por conexión errónea.

Fallo de funcionamiento

- Conectar de manera cofásica las fases L' y L1.

Bornes de conexión

Zona de sujeción:

1,5... 4 mm² (de hilo fino)

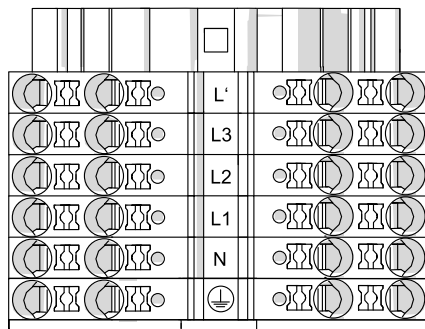
1,5... 6 mm² (unifilar y de hilo fino con virola de cable)

(2 puntos de embornado libres por polo)

Longitud de pelado:

10 ... 12 mm

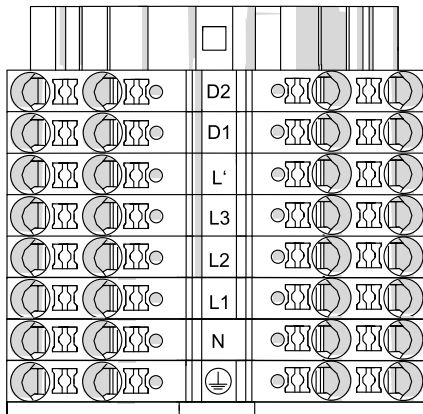
Estándar:



- L' = fase conectada
- L1 = fase de carga
- L2, L3 = fase
- N = conductor neutro
- ⊕ = conductor de protección

20294E00

Con conexión DALI:



- D1, D2 = conexión DALI
- L' = fase conectada
- L1 = fase de carga
- L2, L3 = fase
- N = conductor neutro
- ⊕ = conductor de protección

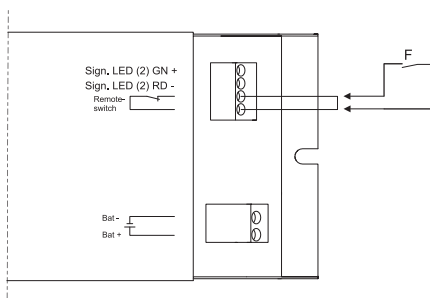
20302E00

Cableado transversal de la conexión de la red de alimentación

i	Cableado transversal con 2,5 mm ² Sección transversal para máx. 16 A.
----------	--

Conexión del teleinterruptor en el mecanismo de control

Conexión del teleinterruptor en el contacto "Remote switch" sin potencial del mecanismo de control.



Zona de sujeción:

1,5 mm² unifilar, de hilo fino y de hilo más fino

Longitud de pelado:

8,5 ... 9,5 mm

19192E00

8.4.3 Entradas de cable, tapones de cierre y tapones respiraderos

La luminaria estándar se entrega con 3 taladros de entrada, 2 entradas de cable y 2 tapones de cierre.

Pares de apriete de los componentes de R. STAHL Schaltgeräte GmbH


Apretar las luminarias con entradas de cable y tapones de cierre incorporados de R. STAHL Schaltgeräte GmbH con los siguientes valores:

ES

		Par de apriete	
		Rosca de conexión	Tornillo de presión
Entrada de cable 8161	M20 x 1,5	2,3 Nm	1,5 Nm
	M25 x 1,5	3,0 Nm	2,0 Nm
Tapones de cierre 8290	M20 x 1,5	1,0 Nm	–
	M25 x 1,5	1,5 Nm	–
Tapones respiraderos 8162/1	M25	3,0 Nm	–

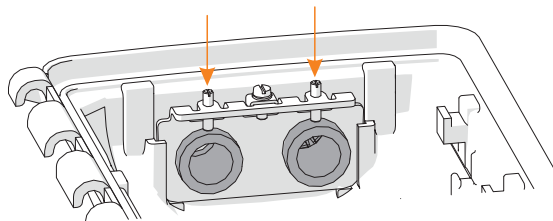
Entrada de cable o tapón respiradero de metal

PELIGRO



¡Peligro de explosión debido a piezas metálicas externas descubiertas!
La inobservancia provoca lesiones graves o mortales.


- Al combinar una placa de inserción metálica con entradas de cable o tapones respiraderos metálicos, es necesario que los pernos roscados hagan contacto (véase la figura).



23080E00

Luminarias con entradas de cable y tapones de cierre no pertenecientes a R. STAHL Schaltgeräte GmbH

PELIGRO



¡Peligro de explosión por entradas de cable y tapones de cierre no admisibles!
La inobservancia provoca lesiones graves o mortales.

- Utilizar entradas de cable y tapones de cierre que hayan sido comprobados y certificados por separado según la directiva 2014/34/UE (ATEX), IECEx (CoC) y las normativas técnicas vigentes indicadas en el certificado de la luminaria.

Tener en cuenta lo siguiente:

- La hermeticidad al polvo requerida.
- El tipo de protección contra ignición requerida.
- La resistencia térmica necesaria.
- El grado de protección IP con arreglo al marcado del dispositivo.
- El manual de instrucciones de las entradas de cable y los tapones de cierre.
- Los pares de apriete requeridos.
- El rango del diámetro de cable admisible.
- Integrar las entradas de cable y/o los tapones de cierre metálicos en PE.

ES

8.4.4 Prueba de aislamiento de la instalación de iluminación

Se puede realizar una prueba de aislamiento de tensión continua en circuitos eléctricos con hasta 500 V CC en las siguientes condiciones:

Lugar de la prueba/condición	Diagrama de bloques
1. Entre el conductor neutro y el conductor de protección	<p style="text-align: right;">22952E00</p>
2. Entre la fase y el conductor de protección	<p style="text-align: right;">22953E00</p>
3. Entre la fase y el conductor neutro	<p style="text-align: right;">22954E00</p>

Para realizar una medición entre la fase y el conductor neutro, es necesario desconectar el mecanismo de control de la red.


¡AVISO!

¡SI no se dispone de seccionador, es posible que el dispositivo y los componentes eléctricos queden inutilizados!

¡La inobservancia puede provocar daños materiales!

- ▶ Antes de la prueba de aislamiento, desconectar el dispositivo de la red únicamente utilizando un interruptor interno.

9 Puesta en marcha

	PELIGRO
	<p>¡Peligro de explosión por una instalación incorrecta! La inobservancia provoca lesiones graves o mortales.</p> <ul style="list-style-type: none"> • Antes de poner en marcha el dispositivo, compruebe que su instalación sea correcta. • Respetar las disposiciones nacionales.
AVISO	
<p>Fallo de funcionamiento o daños en el dispositivo debido a la formación de condensación.</p> <p>¡La inobservancia puede provocar daños materiales!</p> <ul style="list-style-type: none"> • Operar la luminaria de forma continua o periódicamente durante prolongados periodos de tiempo. • Evitar puentes térmicos y utilizar accesorios de montaje adecuados. 	

ES

Antes de la puesta en marcha, prestar atención a lo siguiente:

- Controlar el montaje y la instalación.
- Comprobar que el dispositivo no presente daños.
- En caso necesario, retirar los cuerpos extraños.
- En caso necesario, limpiar la caja de empalme.
- Comprobar si las líneas eléctricas están debidamente introducidas.
- Comprobar si todas las tuercas y tornillos están apretados.
- Comprobar si se han cerrado todos los orificios de perforación.
- Comprobar si todas las entradas de cable y los tapones de cierre están apretados.
- Comprobar si todos los conductores están bien sujetos.
- Comprobar si la tensión de la red eléctrica coincide con la tensión de funcionamiento asignada.
- Comprobar si se han usado los diámetros de cable permitidos para las entradas de cable.
- Comprobar si el dispositivo se ha cerrado según las indicaciones.
- Comprobar si la batería está conectada.
- En su caso, retirar la protección de transporte (almohadillas de espuma).
- Comprobar si los componentes LED y el difusor están limpios.
- Asegurarse de que no queden láminas de protección en la cuba de luminaria.

10 Funcionamiento

10.1 Modos de funcionamiento

Funcionamiento con red:

Conexión de emergencia	La luminaria está apagada, independientemente de la iluminación normal.
Conexión permanente	La luminaria está encendida, independientemente de la iluminación normal.
Conexión con iluminación normal	La luminaria se conectará con la iluminación normal.

Funcionamiento con iluminación de emergencia:

En caso de fallo de red, la luminaria se conecta en el modo de funcionamiento con iluminación de emergencia.

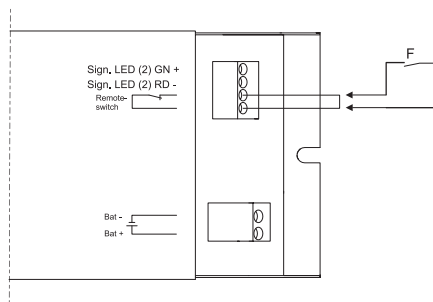
La luminaria está encendida independientemente del modo de funcionamiento para la duración de funcionamiento asignada seleccionada.

Duración de funcionamiento asignada

En función de la variante es de 1,5 h o 3,0 h en el rango de temperatura óptimo (véase el capítulo "Datos técnicos").

10.2 Bloqueo de iluminación de emergencia (función de teleinterruptor)

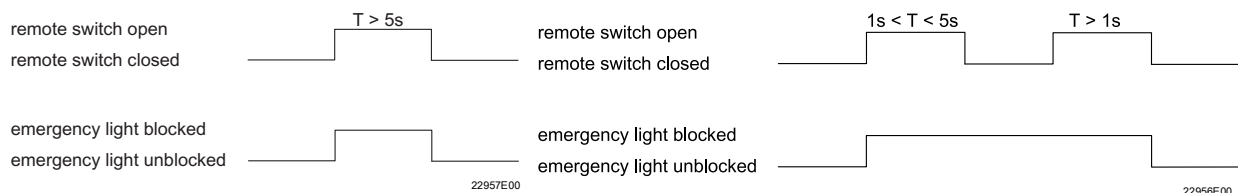
Para el bloqueo de iluminación de emergencia, se puede conectar un teleinterruptor al mecanismo de control a través de un "Remote switch".



ES

19192E00

	Teleinterruptor cerrado	Teleinterruptor abierto	
		Lógica 1 (véase la figura debajo)	Lógica 2 (véase la figura debajo)
Duración		≥ 5 s	1 ... 5 s (impulso)
Funcionamiento con red	Encendido de la luminaria según el modo de funcionamiento	Encendido de la luminaria según el modo de funcionamiento	
Fallo de red	Función de iluminación de emergencia	Sin función de iluminación de emergencia	Sin función de iluminación de emergencia Aviso: El bloqueo de la iluminación de emergencia existente se restablece automáticamente después del fallo de red.



Lógica 1

Lógica 2

10.3 Prueba de funcionamiento y prueba de duración de funcionamiento asignada

Para la realización de la prueba deben cumplirse los siguientes requisitos:

- Se ha alcanzado el intervalo de tiempo
- El funcionamiento con red ha estado operando durante al menos 1 hora
- El teleinterruptor está cerrado

El resultado de la prueba se muestra en el LED de indicación.

La luminaria está encendida durante la prueba.

Prueba de funcionamiento

- Se inicia en un plazo de 24 horas tras la puesta en marcha
- Se realiza cada 7 días
- Dura 1 minuto
- Comprueba el funcionamiento de los LED y la batería

Prueba de duración de funcionamiento asignada

- Se inicia en un plazo de 44 días tras la puesta en marcha
- Se realiza 1 vez al año
- Comprueba el funcionamiento y la duración de funcionamiento de la luminaria en funcionamiento con iluminación de emergencia
- Se repite tras 14 días en caso de prueba de duración de funcionamiento asignada errónea

10.4 Indicaciones

Al conectar el suministro de red

Inicialización durante 10 segundos

Segundos	Descripción	LED de indicación
0 ... 2	Prueba de funcionamiento del LED verde	–
2 ... 4	Prueba de funcionamiento del LED rojo	–
4 ... 10	Estado de la prueba de duración de funcionamiento asignada	El LED verde parpadea: prueba de duración de funcionamiento asignada activa LED verde apagado: prueba de duración de funcionamiento asignada no activa

A continuación el LED de indicación conmuta al modo de funcionamiento.

Durante el funcionamiento con red

Parpadeando: 1 segundo encendido, 1 segundo apagado

Destelleando: 0,25 segundos encendido, 0,75 segundos apagado

LED de indicación	Descripción	Significado
Verde	Luminaria operativa	–
Verde parpadeando	Luminaria operativa	Prueba de funcionamiento o de duración de funcionamiento asignada activadas
Rojo	Error	Batería defectuosa o circuito eléctrico hacia la batería interrumpido
Rojo parpadeando	Error	Última prueba de funcionamiento o prueba de duración de funcionamiento asignada erróneas
Rojo destelleando	Error	Los LED están defectuosos
Verde/rojo parpadeando	Luminaria operativa, sin funcionamiento con iluminación de emergencia	Funcionamiento con iluminación de emergencia desactivado por teleinterruptor
Rojo/verde destelleando	Luminaria operativa	Señal de restablecimiento detectada

ES

Durante el funcionamiento con iluminación de emergencia

El LED de indicación está apagado.

10.5 Subsanación de errores

Error	Causa del error	Subsanación del error
La luminaria no se enciende	Los LED están defectuosos.	Sustituir la placa de montaje con LED y el mecanismo de control.
	El mecanismo de control está defectuoso.	Sustituir el mecanismo de control.
	El interruptor está defectuoso.	Sustituir el interruptor.
LED de indicación rojo	La batería está defectuosa.	Sustituir la batería.
	El interruptor de la caja de la batería está defectuoso.	Sustituir el interruptor.
	El interruptor de la luminaria está defectuoso.	Sustituir el interruptor.
LED de indicación rojo parpadeando	La capacidad de la batería es demasiado baja.	Sustituir la batería.
	Los LED están defectuosos.	Sustituir la placa de montaje con LED y el mecanismo de control.

Después de solucionar el error, el LED de indicación se ilumina en verde.


Si el error no se subsana con el procedimiento mencionado:

- Ponerse en contacto con R. STAHL Schaltgeräte GmbH.

Para una tramitación rápida, tener a mano la información siguiente:


- Tipo y número de serie del dispositivo
- Datos de la compra
- Descripción del fallo
- Finalidad (en especial circuito de entrada/salida)

11 Conservación, mantenimiento, reparación

	ATENCIÓN
	<p>¡Peligro de descarga eléctrica o fallo de funcionamiento del dispositivo por trabajos no autorizados!</p> <p>¡La inobservancia puede provocar lesiones leves!</p> <ul style="list-style-type: none"> • Desconectar la tensión del dispositivo antes de trabajar. • Los trabajos en el dispositivo solo pueden ser realizados por electricistas autorizados y con la correspondiente formación.

11.1 Conservación y mantenimiento

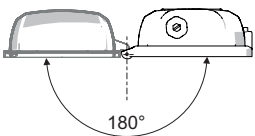
- Consultar el tipo y el alcance de las comprobaciones en las respectivas normativas nacionales.
- Adaptar los intervalos de inspección a las condiciones de funcionamiento.
- Realizar los trabajos de mantenimiento y reparación según IEC 60079-17 e IEC 60079-19.

	Tener en cuenta las disposiciones vigentes en el país de utilización.
---	---



Durante el mantenimiento/conservación del dispositivo se debe comprobar lo siguiente:

- Que las líneas eléctricas embornadas estén bien fijadas.
- Que no se observen grietas ni otros daños visibles en el dispositivo.
- Envejecimiento y daños en la junta (sustituir por completo los componentes de la envolvente con junta de espuma dañada).
- Limpieza en la parte interior y exterior del dispositivo.
- Que se respeten las temperaturas admisibles (según EN 60079).
- Entrada de cable intacta y bien apretada.
- Envejecimiento y daños en los cables y líneas eléctricas.
- Que el dispositivo se utilice y se opere conforme a lo previsto.

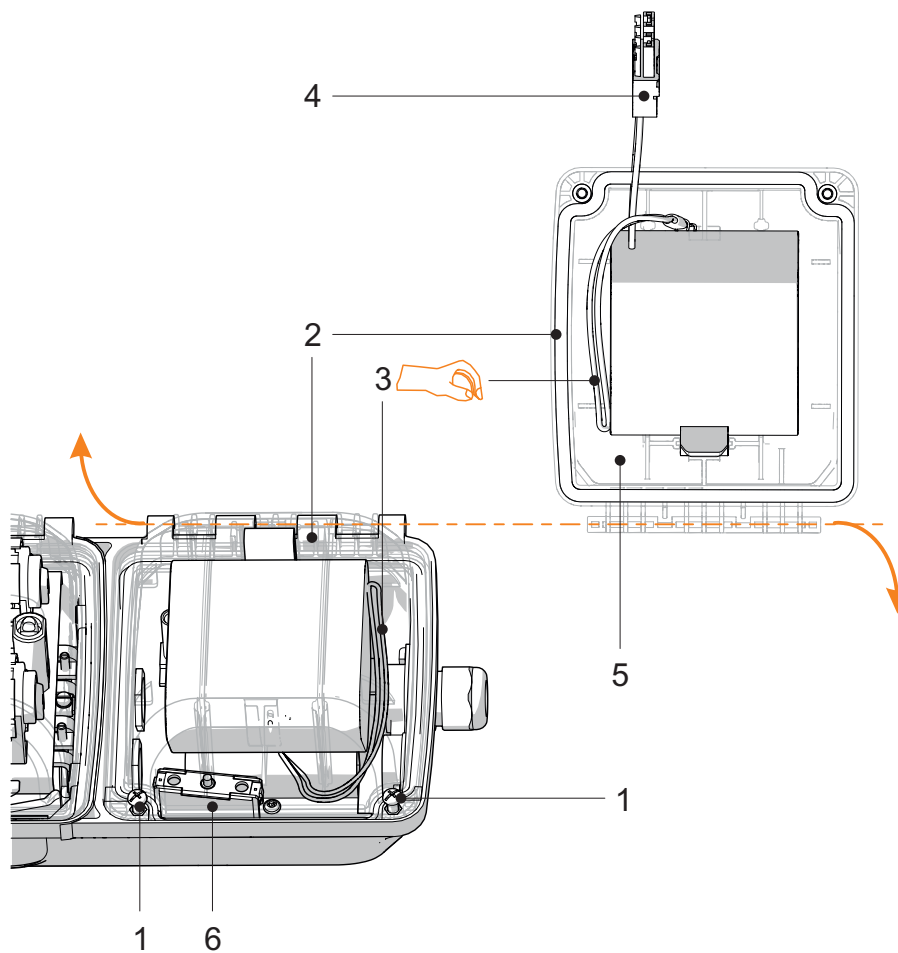
11.1.1 Sustitución de la tapa de la luminaria

	<ul style="list-style-type: none"> • Abrir la luminaria. • Voltar la cuba de luminaria 180° hacia atrás. • Descolgar la cuba de luminaria de la bisagra elevándola. • Colgar la cuba de luminaria nueva en la bisagra. • Todas las bisagras deben agarrar bien. • Cerrar la luminaria. • ¡Observar las indicaciones de seguridad!
---	--

11.1.2 Sustitución de la batería

	PELIGRO
	<p>¡Peligro de explosión debido a atmósferas de polvo potencialmente explosivas! La inobservancia provoca lesiones graves o mortales.</p> <ul style="list-style-type: none"> • No transportar ni sustituir la batería en atmósferas de polvo potencialmente explosivas.
	ADVERTENCIA
	<p>¡Peligro por formación de chispas! ¡La protección contra explosiones podría no funcionar!</p> <ul style="list-style-type: none"> • Transportar la tapa de la batería con batería integrada asegurada en la muñeca. • Para ello, colocar la cinta de transporte de la caja de la batería alrededor de la muñeca.

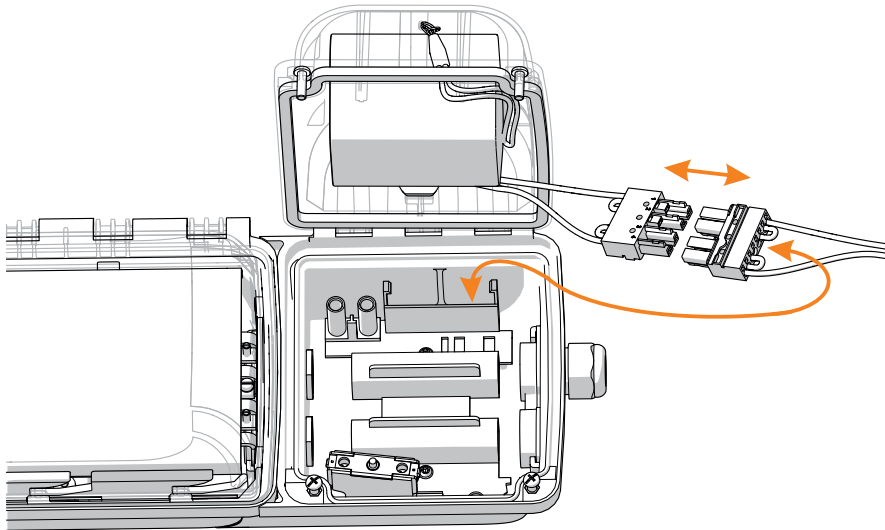
ES



16387E00

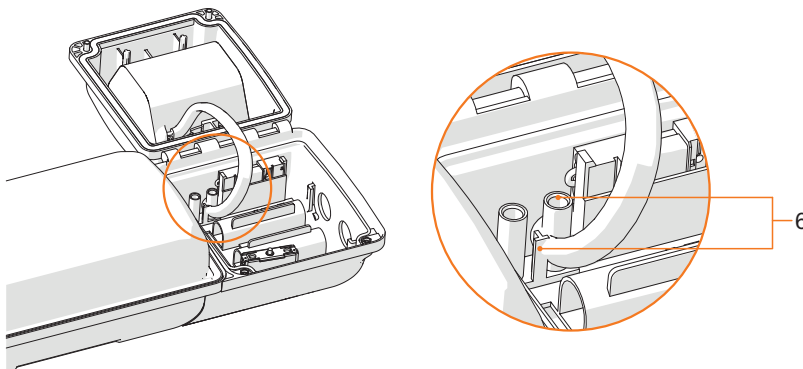
- | | |
|--|---|
| <p>1 Tornillos</p> <p>2 Tapa de la batería</p> <p>3 Correa de transporte</p> | <p>4 Conector de la batería</p> <p>5 Batería</p> <p>6 Interruptor</p> |
|--|---|

- Aflojar los tornillos (1) (ranura en estrella H2) de la tapa de la batería (2).
- Abrir la caja de la batería.
- El interruptor (6) interrumpe el circuito de corriente de la batería.
- Asegurar la tapa de la batería con batería integrada con la correa de transporte (3) en la muñeca.



16406E00


- Retirar el conector de la batería de la cámara.
- Retirar el conector de la batería (4).
- Descolgar la tapa de la batería con batería integrada (5).
- Colgar la nueva tapa de la batería con batería integrada (5).
- Conectar el conector de la batería (4).
- Aflojar la correa de transporte (3) de la muñeca y guardarla en la caja de la batería.



21447E00


- Cerrar la caja de la batería. Fijar las líneas eléctricas de la batería entre las torres de plástico (6) para proteger frente al aprisionamiento.
- Apretar los tornillos (1) (ranura en estrella H2) (2 Nm).

Restablecimiento de la indicación de error "rojo parpadeando" después de sustituir la batería

	<p>La indicación de error "rojo parpadeando" permanece activa después de una correcta sustitución de la batería.</p> <p>Desactivación:</p> <p>Automática:</p> <ul style="list-style-type: none"> • Después de la sustitución de la batería, en el plazo de 14 días tiene lugar la prueba de duración de funcionamiento asignada automáticamente. • Si la prueba se supera satisfactoriamente, se restablece el error. <p>Manual (no para variantes con DALI):</p> <ul style="list-style-type: none"> • La tensión de red debe estar conectada. • Accionar el interruptor de la caja de la batería durante 5 segundos. • Soltar el interruptor. • En un plazo de 10 segundos, accionar el interruptor 2 veces durante 2 segundos. • El restablecimiento del error se señala durante 5 segundos en el LED de indicación mediante un destello rojo/verde. • Se ha restablecido el error. • Cerrar la caja de la batería.
---	---

ES

11.2 Reparación

	PELIGRO
	<p>¡Peligro de explosión por reparación inadecuada! La inobservancia provoca lesiones graves o mortales.</p> <ul style="list-style-type: none"> • Las reparaciones en los dispositivos solo pueden ser realizadas por R. STAHL Schaltgeräte GmbH.

11.3 Devolución

- La devolución y el embalaje de los dispositivos solo puede realizarse tras consultar a R. STAHL. Para ello, contacte con la filial correspondiente de R. STAHL.

Para la devolución en caso de reparación/requerir asistencia técnica, está a su disposición el servicio de atención al cliente de R. STAHL.

- Póngase en contacto personalmente con el servicio de atención al cliente.

o


- Visite la página web r-stahl.com.
- En «Support» (Soporte) > «RMA» (Formular RMA) > Seleccionar «RMA-REQUEST» (Solicitar certificado RMA).
- Rellenar el formulario y enviarlo.
Recibirá inmediatamente por correo electrónico un certificado RMA.
Imprima este fichero.
- Enviar el dispositivo en el embalaje junto con el certificado RMA a R. STAHL Schaltgeräte GmbH (consulte la dirección en el capítulo 1.1).

12 Limpieza

- Para evitar la electricidad electrostática, los dispositivos situados en áreas potencialmente explosivas únicamente pueden limpiarse con un paño húmedo.
- Para una limpieza en húmedo, utilizar agua o un producto de limpieza suave que no raye ni sea corrosivo.
- No emplear productos de limpieza o disolventes agresivos.
- ¡No limpiar nunca el dispositivo con un chorro de agua potente, por ejemplo el de un limpiador de alta presión!

13 Eliminación

- Tener en cuenta las normativas nacionales y locales vigentes y las disposiciones legales relativas a la eliminación.
- Reciclar los materiales por separado.
- Asegurar una eliminación respetuosa con el medioambiente de todos los componentes conforme a las disposiciones legales.
- Desmontaje de los componentes tras el final de su vida útil:
 - Desmontar y abrir la luminaria de conformidad con el manual de instrucciones.
 - Retirar el cable de la placa de circuito impreso LED y el mecanismo de control.
 - Mecanismo de control: aflojar los tornillos de fijación y retirar el mecanismo.
 - Placa de circuito impreso LED: apretar las púas de la parte inferior con una pinza adecuada y retirar la placa hacia arriba.

	ATENCIÓN
	<p>¡Peligro para personas y medioambiente en caso de entorno contaminado! ¡La inobservancia puede provocar lesiones leves y daños medioambientales!</p> <p>Baterías</p> <ul style="list-style-type: none"> • Desecharlas por separado • Eliminarlas de forma controlada • No desecharlas junto con la basura doméstica • Entregarlas en puntos de recolección públicos o a los distribuidores

14 Accesorios y piezas de repuesto


AVISO

Fallo de funcionamiento o daños en el dispositivo debido al uso de componentes no originales.

¡La inobservancia puede provocar daños materiales!

- Utilizar únicamente accesorios y piezas de repuesto originales de R. STAHL Schaltgeräte GmbH.

ES

Designación	Figura	Descripción	N.º de art.	Peso kg
Juego de baterías		Tapa de la batería con batería integrada. Batería NiCd, resistente al gas; 7 Ah/6 V	223532	1,195



Encontrará más información sobre los accesorios y las piezas de repuesto en la hoja de datos de la página web r-stahl.com.