



LED égős biztonsági lámpa

EXLUX 6409/4 sorozat

Tartalomjegyzék

| | | |
|------|--|----|
| 1 | Általános adatok | 3 |
| 1.1 | Gyártó | 3 |
| 1.2 | Információk az üzemeltetési útmutatóról | 3 |
| 1.3 | További dokumentumok..... | 3 |
| 1.4 | Szabványoknak és előírásoknak megfeleléség | 3 |
| 2 | A szimbólumok magyarázata..... | 4 |
| 2.1 | Szimbólumok az Üzemeltetési útmutatóban..... | 4 |
| 2.2 | Figyelmeztetések..... | 4 |
| 2.3 | A berendezésen látható szimbólumok..... | 5 |
| 3 | Biztonsági előírások..... | 5 |
| 3.1 | Az üzemeltetési útmutató megőrzése..... | 5 |
| 3.2 | Biztonságos használat..... | 5 |
| 3.3 | Rendeltetésszerű használat..... | 6 |
| 3.4 | Átépítések és módosítások..... | 6 |
| 4 | A készülék működése és felépítése..... | 6 |
| 4.1 | Funkció | 6 |
| 4.2 | A készülék felépítése..... | 7 |
| 5 | Műszaki adatok..... | 9 |
| 6 | Projekt tervezés | 14 |
| 6.1 | Hálózati üzemmód | 14 |
| 6.2 | Csatlakoztatási változatok, vészvilágítás letiltása (távvezérlő funkció) | 16 |
| 7 | Szállítás és tárolás..... | 17 |
| 7.1 | Általános tudnivalók..... | 17 |
| 7.2 | Akkumulátorok | 17 |
| 8 | Szerelés és telepítés..... | 18 |
| 8.1 | Méretadatok / rögzítési méretek | 18 |
| 8.2 | A védőfólia eltávolítása | 20 |
| 8.3 | Felszerelés / leszerelés, használati pozíció..... | 21 |
| 8.4 | Telepítés | 24 |
| 9 | Üzembe helyezés | 31 |
| 10 | Üzemeltetés..... | 32 |
| 10.1 | Üzemmódok..... | 32 |
| 10.2 | Vészvilágítás letiltása (távvezérlő funkció) | 33 |
| 10.3 | Működési és megadott időtartamú üzemmódteszt | 34 |
| 10.4 | Kijelzők..... | 34 |
| 10.5 | Hibaelhárítás..... | 35 |
| 11 | Állagmegóvás, karbantartás, javítás | 36 |
| 11.1 | Állagmegóvás és karbantartás..... | 36 |
| 11.2 | Javítás..... | 39 |
| 11.3 | Visszaküldés | 39 |
| 12 | Tisztítás..... | 40 |
| 13 | Ártalmatlanítás | 40 |
| 14 | Tartozékok és cserealkatrészek | 41 |

1 Általános adatok

1.1 Gyártó

R. STAHL Schaltgeräte GmbH
Am Bahnhof 30
74638 Waldenburg
Németország

Tel.: +49 7942 943-0
Fax: +49 7942 943-4333
Internet: r-stahl.com
E-mail: info@r-stahl.com

R. STAHL (P) LTD., Plot No. - 5
Malrosapuram Road, Sengundram Indl. Area
Singaperumal Koil, Kancheepuram Dist.,
Tamil Nadu – 603 204, INDIA

Tel.: +91 44-67 300 600
Fax: +91 44-67 300 700
Internet: r-stahl.com/en/in
E-mail: sales@rstahl.net

R. STAHL Schaltgeräte GmbH
Világítás és jelzés üzletág
Nordstr. 10
99427 Weimar
Németország

Tel.: +49 3643 4324
Fax: +49 3643 4221-76
Internet: r-stahl.com
E-mail: info@r-stahl.com

HU

1.2 Információk az üzemeltetési útmutatóról

Azonosító szám: 307472 / 640960300280
Publikációs szám: 2024-03-06-BA00-III-hu-04

Az eredeti Üzemeltetési útmutató a német nyelvű kiadás.
Minden bírósági ügy esetén ez a jogilag kötelező érvényű.

1.3 További dokumentumok

• Adatlap
A dokumentumokat egyéb nyelveken lásd r-stahl.com.

1.4 Szabványoknak és előírásoknak megfelelés

Tanúsítványok és megfelelési nyilatkozat, lásd: r-stahl.com.

2 A szimbólumok magyarázata

2.1 Szimbólumok az Üzemeltetési útmutatóban

| Szimbólum | Jelentés |
|-----------|--|
| | Tanácsok és javaslatok a készülék használatához |
| | Veszély a robbanásveszélyes légkör miatt |
| | Feszültségvezető alkatrészek által okozott veszély |



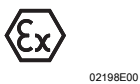
2.2 Figyelmeztetések

A szerkezettel és az üzemmel összefüggő kockázatok minimalizálása érdekében feltétlenül tartsa be a figyelmeztetéseket. A figyelmeztetések felépítése a következő:

- Jelzőszó: VESZÉLY, FIGYELEM, VIGYÁZAT, TUDNIVALÓ
- A veszély/a kár típusa és forrása
- A veszély következményei
- Ellenintézkedések a veszély, illetve a kár elkerülése érdekében

| | |
|--|--|
| | VESZÉLY |
| | Személyeket fenyegető veszélyek Az utasítások figyelmen kívül hagyása súlyos, vagy akár halálos személyi sérülésekhez is vezet. |
| | FIGYELEM |
| | Személyeket fenyegető veszélyek Az utasítások figyelmen kívül hagyása súlyos, vagy akár halálos személyi sérülésekhez vezethet. |
| | VIGYÁZAT |
| | Személyeket fenyegető veszélyek Az utasítások figyelmen kívül hagyása könnyű személyi sérülésekhez vezethet. |
| TUDNIVALÓ | |
| Anyagi károk elkerülése Az utasítások figyelmen kívül hagyása a készülék és/vagy a környezetének anyagi károsodásához vezethet. | |

2.3 A berendezésen látható szimbólumok

| Szimbólum | Jelentés |
|---|---|
|  | EK azonosítás a mindenkor hatályos irányelv értelmében. |
|  | UKCA-jelölés az aktuálisan hatályos irányelv szerint. |
|  | A berendezés a potenciálisan robbanásveszélyes környezetek beazonosítása szerinti tanúsítással rendelkezik. |

3 Biztonsági előírások

3.1 Az üzemeltetési útmutató megőrzése

- Figyelmesen olvassa el az üzemeltetési útmutatót.
- Az üzemeltetési útmutatót tartsa a készülék beépítésének helyén.
- Tartsa be a csatlakoztatandó készülékek többi hatályos dokumentációjának tartalmát is.

3.2 Biztonságos használat

Szerelés előtt

- Olvassa el és tartsa be a jelen üzemeltetési útmutatóban található biztonsági útmutatásokat!
- Biztosítsa, hogy az illetékes személyzet teljesen megértse ennek az üzemeltetési útmutatónak a tartalmát.
- A készüléket csak a rendeltetésének megfelelően és az engedélyezett felhasználási célra használja.
- Olyan üzemi körülmények esetén, amelyek kívül esnek a készülék műszaki adatain, feltétlenül kérjen tanácsot az R. STAHL Schaltgeräte GmbH vállalattól.
- A szavatosság nem vonatkozik olyan károkra, amelyek a berendezés hibás, vagy nem megengedett használata, valamint a jelen üzemeltetési útmutató figyelmen kívül hagyása miatt keletkeztek.

A szerelés és telepítés során

- Tartsa be az országos szerelési-, és kialakítási előírásokat (pl. IEC/EN 60079-14).
- Tartsa be az országos biztonsági-, és balesetmegelőzési előírásokat.
- A telepítéskor és az üzemeltetéskor vegye figyelembe a készülék típus-, és adattábláin, valamint az útmutató tábláin található információkat (jellemző értékek és névleges üzemeltetési feltételek).
- A telepítés előtt győződjön meg a készülék sérülésmentességéről.

Karbantartás, javítás, üzembe helyezés



- Az üzembe helyezés előtt győződjön meg a készülék sérülésmentességéről.
- A szükséges munkákat a készüléken, pl. telepítés, állagmegóvás, karbantartás, üzemzavar elhárítás, csak jogosultsággal és megfelelő képzettséggel rendelkező személyzettel végeztesse.
- Csak olyan karbantartási-, illetve javítási munkákat végezzen, amelyek szerepelnek ebben az üzemeltetési útmutatóban.

3.3 Rendeltetésszerű használat

A lámpa egy üzemi eszköz,


- amellyel felületeket, munkaterületeket és tárgyakat világíthat meg.
- amely áramkimaradás esetén vészvilágításként alkalmazható.
- bel- és kültéren egyaránt használható.
- beépítésre.
- használható a 21, 2, 22 zónában és a biztonságos területen.

3.4 Átépítések és módosítások

| | |
|---|--|
|  | VESZÉLY Robbanásveszély a készülék átépítése és módosítása miatt! Figyelmetlenül kívül hagyása súlyos, vagy halálos sérülésekhez vezet. <ul style="list-style-type: none">• A készüléket tilos átépíteni vagy módosítani. |
|  | A szavatosság és a garancia nem vonatkozik az olyan károkra, amelyek átépítések és módosítások miatt keletkeznek. |

HU

4 A készülék működése és felépítése

| | |
|--|---|
|  | VESZÉLY Robbanásveszély a nem rendeltetésszerű használat miatt! Figyelmetlenül kívül hagyása súlyos, vagy halálos sérülésekhez vezet. <ul style="list-style-type: none">• A készüléket csak a jelen üzemeltetési útmutatóban rögzített üzemi feltételeknek megfelelően használja.• A készüléket csak a jelen üzemeltetési útmutatóban megnevezett felhasználási célnak megfelelően használja. |
|--|---|

4.1 Funkció

Felhasználási terület

A 6409/4 típusú lámpa ipari eszközként felületek, munkaeszközök és tárgyak megvilágítására használható.

Bel- és kültéren, illetve áramkimaradás esetén vészvilágításként alkalmazható.

A lámpa használható 2., 21. és 22. zónába tartozó robbanásveszélyes területeken is.

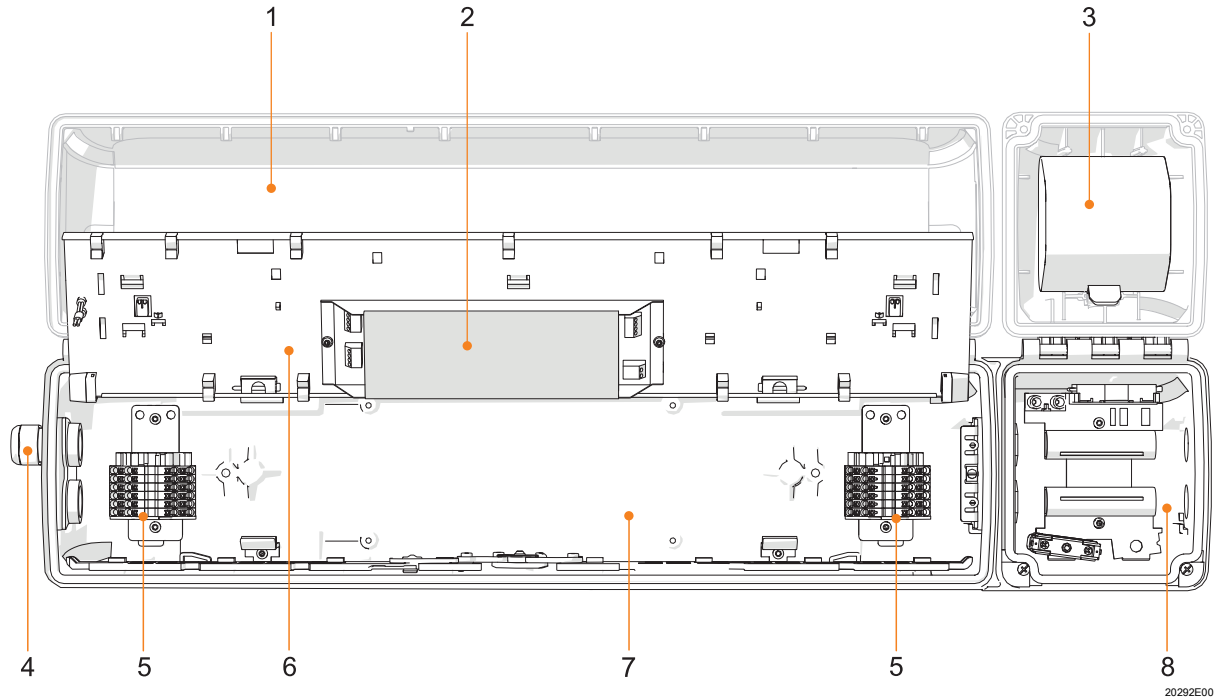
Működési mód

A heti működésellenőrzés és évenkénti megadott időtartamú üzemmódteszt beépítve.

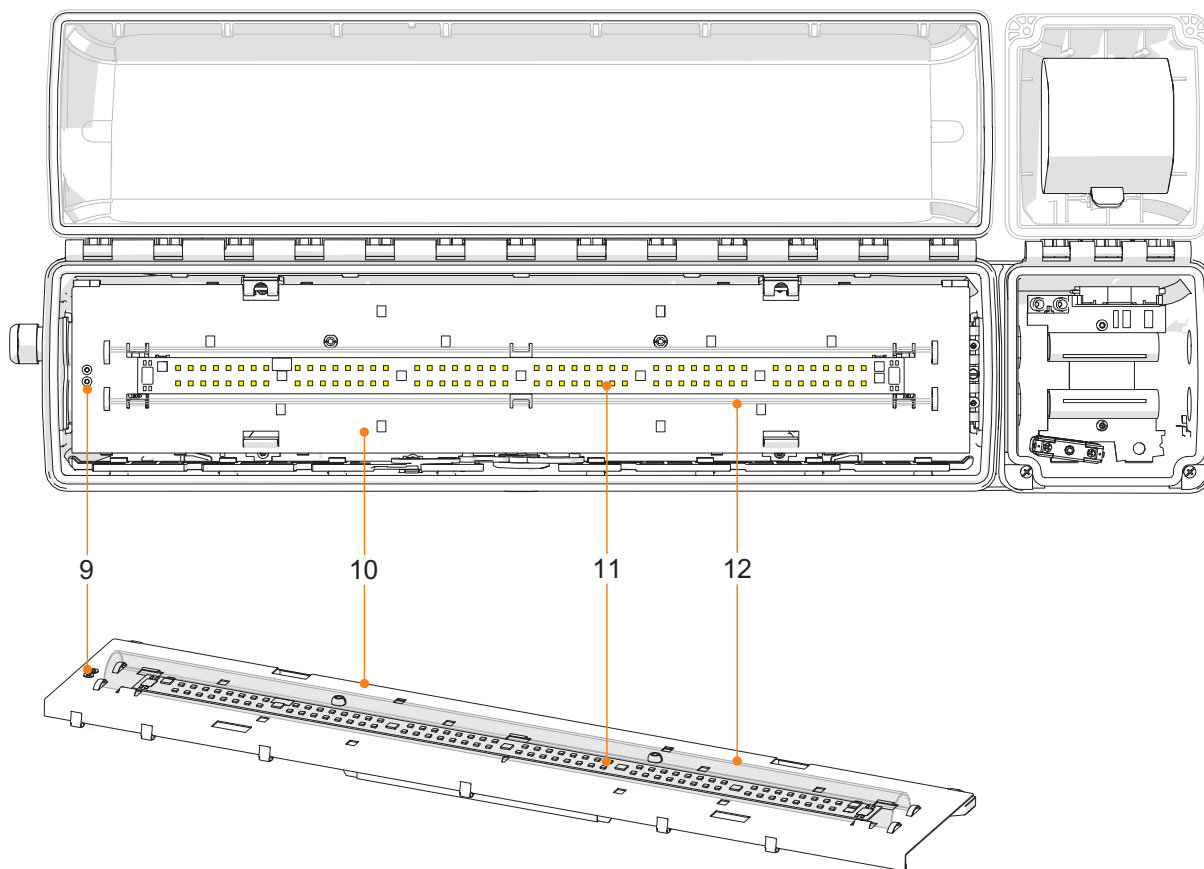
A központi zár oldásakor a lámpa automatikusan kikapcsol (külön rendelhető).

Egy külön rendelhető DALI csatlakozóporton keresztül lekérdezhető az üzemóra, illetve a lámpa be-ki kapcsolható és a fényerő csökkenthető.

4.2 A készülék felépítése



- | | | | |
|---|------------------|---|------------------|
| 1 | Lámpabúra | 5 | Csatlakozókapocs |
| 2 | Gyújtó | 6 | Szerelőlap |
| 3 | Akkumulátor | 7 | Lámpaburkolat |
| 4 | Vezetékbevezetés | 8 | Akkumulátorház |



9 LED-kijelző
10 Szerelőlap

11 LED nyomtatott áramkör
12 Diffúzor

20293E00

5 Műszaki adatok

Robbanásvédelem

Globális (IECEX)

| | |
|------------|---|
| Gáz és por | IECEX IBE 16.0047 Ex db ec IIC T4 Gc Ex tc IIIC T100 °C Dc Ex tb op is IIIC T100 °C Db |
|------------|---|

Európa (ATEX, UKEX)

| | |
|------------|---|
| Gáz és por | IBExU 16 ATEX 1233, CML 21UKEX1561 ⊕ II 3 G Ex db ec IIC T4 Gc ⊕ II 3 D Ex tc IIIC T100 °C Dc ⊕ II 2 D Ex tb op is IIIC T100 °C Db |
|------------|---|

Tanúsítványok és bizonyítványok

| | |
|---------------|-------------------|
| Tanúsítványok | IECEX, ATEX, UKEX |
|---------------|-------------------|

Műszaki adatok

Elektromos adatok

| | | | | | |
|---------------------------------|--|-----------------|-----------------------------------|-----------------|-------------|
| Névleges üzemi feszültség | AC: 110 ... 240 V ±10%; 50 ... 60 Hz | | | | |
| Névleges szigetelési feszültség | 250 V | | | | |
| Névleges üzemi áramerősség | Normál + DALI 2. méret | | Normál + DALI 4. méret | | |
| Névleges feszültség esetén | 110 V; 60 Hz | 230 V; 50 Hz | 110 V; 60 Hz | 230 V; 50 Hz | |
| Készenlétkapcsolás esetén | < 0,08 A | < 0,08 A | < 0,08 A | < 0,08 A | |
| Tartós kapcsolásban | 0,24 A | 0,13 A | 0,43 A | 0,21 A | |
| Bekapcsolási áram | I _{csúcs} = 62 A; Δt = 122 μs a lámpák legnagyobb száma vezetékvédő-kapcsolónként 230 V esetén ¹⁾ : | | | | |
| | Típus | 10 A | 16 A | 20 A | 25 A |
| | B | 10 | 17 | 21 | 27 |
| | C | 18 | 28 | 36 | 45 |
| | K | 36 | 57 | 72 | 90 |
| | ¹⁾ jellemző értékek 1 pólusú kismegszakítókra +25 °C-on és 230 V AC névleges feszültségen; a pontos szám a használt kismegszakítótól függ | | | | |
| Teljesítménytényező | 2. méret | | 4. méret | | |
| | 230 V; 50 Hz | ≥ 0,90 | ≥ 0,95 | | |
| | 110 V; 60 Hz | ≥ 0,98 | ≥ 0,99 | | |
| Védettségi osztály | I (belső PE-csatlakozóval) | | | | |
| Védővezeték-áram | ≤ 0,5 mA | | | | |
| THD | 2. méret: < 15% | | 4. méret: < 8% | | |

HU

Műszaki adatok

Fénytechnikai adatok

Szabvány

Fényszín: semleges fehér
Színhőmérséklet [K]: 5 000 K
Színvisszaadás R_a : ≥ 80
Alkalmazási példa: munkafelületek megvilágítása

| | 6409/4.2. | | 6409/4.4. | |
|--------------------------|-----------|--------|-----------|--------|
| Méret | 2 | | 4 | |
| Teljesítményfelvétel [W] | 25 | | 45 | |
| Diffúzor | egységgel | nélkül | egységgel | nélkül |
| Fényerősség [lm] | 2910 | 3 230 | 5 810 | 6 460 |
| Fényhatás [lm/W] | 116 | 129 | 129 | 144 |

Külön rendelhető

Színhőmérséklet [K]: 2 700 K (melegfehér), 4 000 K (meleg semleges fehér), 5 700 K (hidegfehér) vagy 6 500 K (nappali fehér)
Színvisszaadás R_a : ≥ 80

A fényforrás energiahatékonysági osztálya

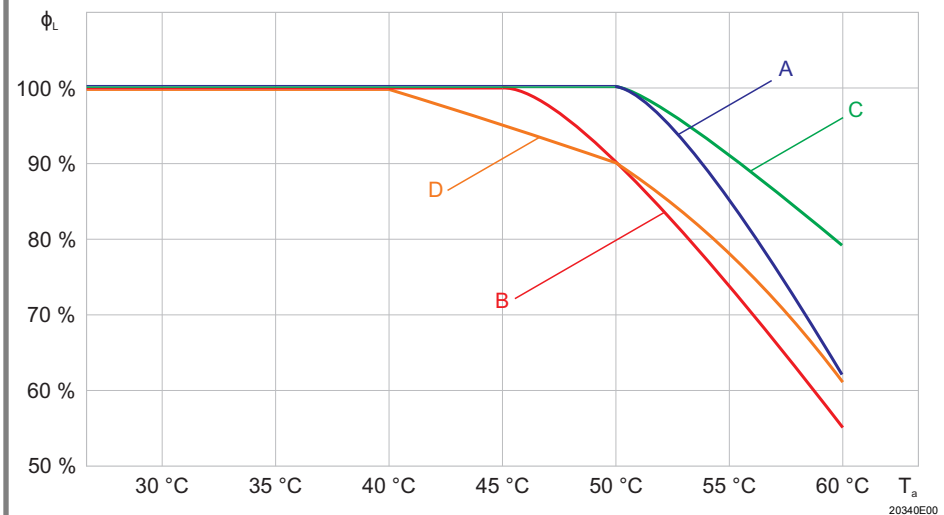
A világítótest fényerősségét és fényhatását a fenti táblázat tartalmazza

A készülék C (4 000 K, 5 000 K, 5 700 K, 6 500 K) vagy D (2 700 K) energiahatékonysági osztályú fényforrást tartalmaz.

(a fényforrások energiafogyasztásának jelöléséről szóló rendelet szerint)

Fényáram-csökkenés

környezeti hőmérséklethez



A: 2. méret; 230 V 50 Hz

B: 4. méret; 230 V 50 Hz

C: 2. méret; 110 V AC 60 Hz

D: 4. méret; 110 V AC 60 Hz

Műszaki adatok

Környezeti feltételek

| | | |
|--|-------------------------------------|-----------------------|
| működés környezeti hőmérséklet- tartománya | Összekötő vezeték nélkül | -30 ... +60 °C (1, 2) |
| | I_N Összekötő vezeték ≤ 10 A | -30 ... +55 °C (1, 2) |
| | I_N Összekötő vezeték ≤ 16 A | -30 ... +50 °C (1) |

(1) Megadott időtartamú üzemmód vészvilágítás üzemmódban

-5 ... +50 °C környezeti hőmérséklet tartományban garantált. Ez vonatkozik az akkumulátor töltésére és kisütésére. Ezen a hőmérséklet tartományon kívül a megadott időtartamú üzemmód rövidíthető.

(2) Az akkumulátor élettartama

az IEC/EN 60598-2-22 szabvány szerint -30 ... +50 °C környezeti hőmérséklet tartományban garantált.

Tárolás

Lámpa: -30 ... +60 °C
Akkumulátor: -20 ... +30 °C (max. 85 % relatív páratartalom, ajánlást lásd: 7.2 fejezet)

Élettartam

LED

L₉₀B₅₀: 100 000 hL_xB_y

Az élettartam végén:

- Fényáram-csökkenés „x” százalék
- „y” százalékig valamennyi lámpa „x” alá csökken

LED-gyújtó

C₁₀ 60 °C esetén $\geq 100\,000$ hC₁₀ = kiesési hányad 10%

Mechanikai adatok

Védelem típusa az IEC 60598 szerint

R. STAHL

IP66 / IP67

vezetékebevezetések

8162/1

IP64

klímacsonkok

Ütésállóság (IK-kód)

IK10 (IEC 62262)

Anyag

Burkolat

Üvegszál erősítésű poliészter gyanta

Burkolatszín

Szürke, RAL 7035 színhez hasonló

Armatúra

Polikarbonát

Tömítés

Szilikontömítés, az armatúrába behabozva

Lámpazár

Központi retesz az M8 / SW 13 dugaszhoz;
Az armatúra zsanéron forgatható

HU

Műszaki adatok

Szerelés / telepítés

| | | |
|--------------------|------------------|---|
| Vezetékbevezetések | | |
| Nyílások | Szabvány | Csatlakozóoldalon 2 furat az M25 számára (be-kivezető kábelezés) Kimeneti oldalon 1 furat az M25 számára (a csatlakozóvezeték összekötéséhez) |
| | külön rendelhető | legfeljebb 4 furat az M20, M25, NPSM 1/2" esetén vagy legfeljebb 2 furat az NPT 3/4" esetén |
| Menetes lemez | Szabvány | 2 x műanyag M25 x 1,5 |
| | külön rendelhető | 2 x fém M25 x 1,5 vagy M20 x 1,5 PE összekötéssel a fém vezetékbevezetés számára Tengervízálló kivitel külön rendelésre Figyelem: a vezetékbevezetéseket külön kell rendelni |
| Tartozékok | Szabvány | 2 x M25 x 1,5 8161 műanyag vezetékbevezetés és 2 x M25 x 1,5 8290 záródugó (tartozék) |
| | külön rendelhető | Fémcsavarok: M20 x 1,5, M25 x 1,5; A fém vezetékbevezetések földelése fémlapokkal (további vezetékbevezetések külön rendelhetők) |
| Csatlakozó | | Rugós kapocs max. 16 A áramerősséghez Szabvány: 6-pólusú: L1, L2, L3, L', N, PE DALI egységgel: 8-pólusú: L1, L2, L3, L', N, PE, D1, D2 Csatlakozási terület: 1,5 ... 4 mm ² (finom huzalozású) 1,5 ... 6 mm ² (egyhuzalos és vékonyhuzalú, érvéghüvellyel) (pólusonként 2 szabad kapocshely áll rendelkezésre) |
| Összekötő vezeték | Szabvány | egységgel A lámpákat belső összekötő vezetékkel szerelték fel. A be- és kivezető vezetékek csatlakoztatása a szemközti oldalon is lehetséges. Kapcsok: lásd műszaki adatok A táphálózati csatlakozó vezetékkeresztmetszete: 2,5 mm ² legfeljebb 16 A áramerősséghez (ügyeljen az üzemi hőmérséklet-tartományra) |
| | külön rendelhető | nélkül A csatlakozóoldalon 2 darab M25 x 1,5 bevezetési lehetőség található a csatlakozóvezeték be- és kimeneti kábelezéséhez (Be- és kimeneti vezeték ugyanazon az oldalon). |
| Szerelés | Szabvány | 2 x M8 peremes anyacsavar a burkolatban |
| | külön rendelhető | Szerelőhornyok a burkolatban a rögzítő és plafonsínek használatához (a lámpák változó szerelési távolsága esetén 2. méret: 320 ... 480 mm; 4. méret: 670 ... 930 mm) |

Műszaki adatok

Gyűjtő

Vészvilágítás
üzemmód

Hálózati kimaradás esetét a LED égőket az akkumulátor táplálja.

Megadott időtartamú
üzemmód

az akkumulátor optimális környezeti hőmérséklete esetén:

| Az akkumulátor kapacitása | Megadott időtartamú üzemmód | Vészvilágítás üzemmód fényteljesítménye | |
|------------------------------|-----------------------------------|--|----------|
| | | 2. méret | 4. méret |
| 7 Ah | 1,5 h | 65% | 35% |
| | 3,0 h | 35% | 20% |

Átkapcsolási
feszültséghálózatról akkumulátoros üzemmódra $U < 84 \text{ V}$
akkumulátorról hálózati üzemmódra $U > 94 \text{ V}$

Akkumulátorkészlet

Kivitel

NiCd-akkumulátor, légmentes

Üzemi feszültség

6 V

Kapacitás

7 Ah

Az
akkumulátorkészlet
cseréje

Az akkumulátorház kinyitásakor egy kapcsoló megszakítja az akkumulátor és a gyűjtő között a kapcsolatot.

A dugós csatlakozó oldását követően az akkumulátorkészlet cserélhető.

Külön rendelhető

csatlakozóport

DALI (az IEC 62386 szerint):

- 1. készüléktípus (vészvilágítás egy akkumulátorral)
- 6. készüléktípus: (LED meghajtó)

Klímacsonkok

Az R. STAHL Schaltgeräte GmbH 8162/1 típusú klímacsonkjai

A klímacsonkoknak köszönhetően az IP64 szintű védelem minden szerelési helyzetben megtartható. Korrozív hatású gázokat tartalmazó légkörben a klímacsonkok nem használhatók.

További műszaki adatokat lásd r-stahl.com.

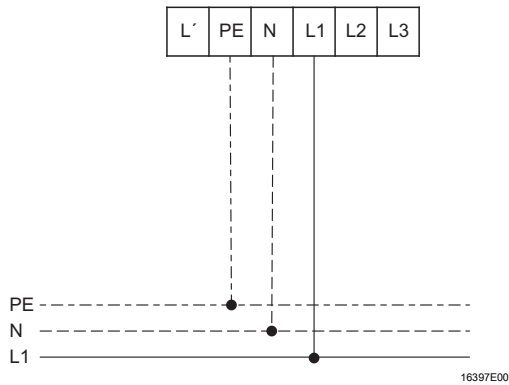
HU

6 Projekt tervezés

6.1 Hálózati üzemmód

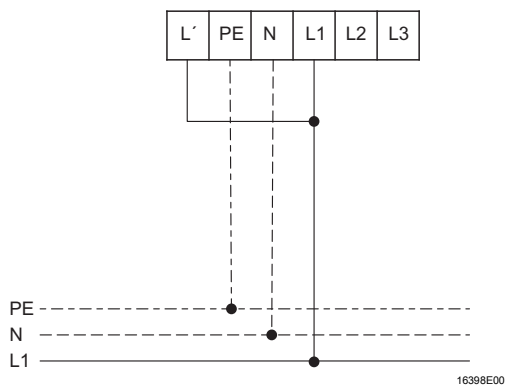
6.1.1 Készenlétkapcsolás

- A lámpa kikapcsolt állapotban van.



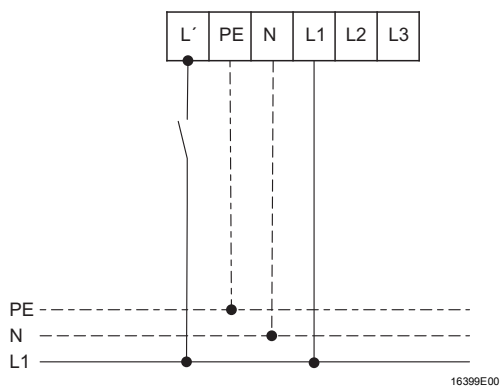
6.1.2 Tartós kapcsolás

- A lámpa bekapcsolt állapotban van.



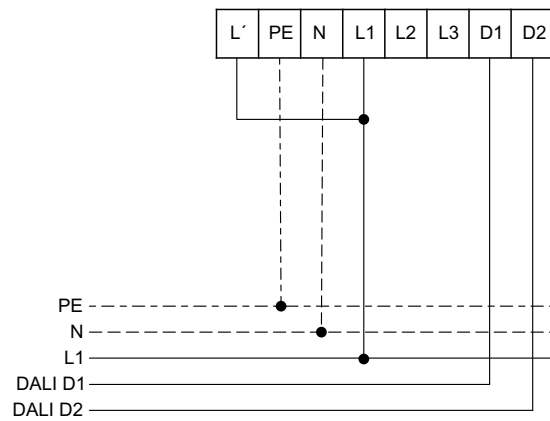
6.1.3 Kapcsolás normál világítással

- A lámpa a normál világítással kapcsolva.



6.1.4 Vezérlés DALI egységgel

- A lámpát a DALI-vezérlő kapcsolja be.



22340E00

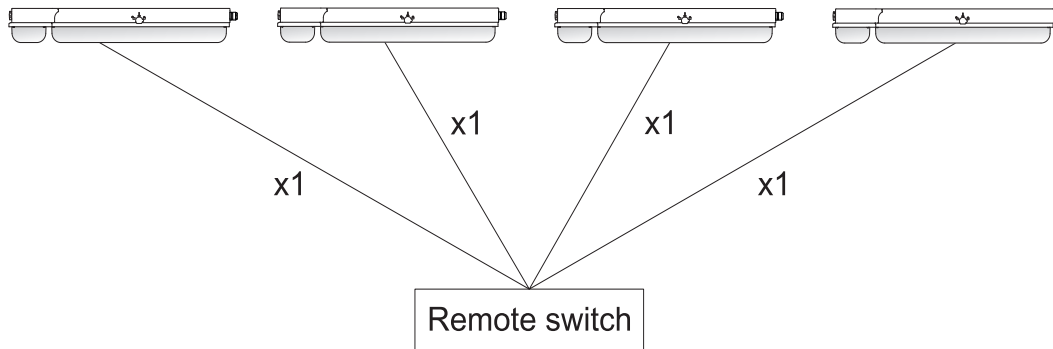
HU

6.2 Csatlakoztatási változatok, vészvilágítás letiltása (távvezérlő funkció)

A távkapcsoló közvetlenül a gyűjtóra csatlakoztatva (lásd 10.2 című fejezet).

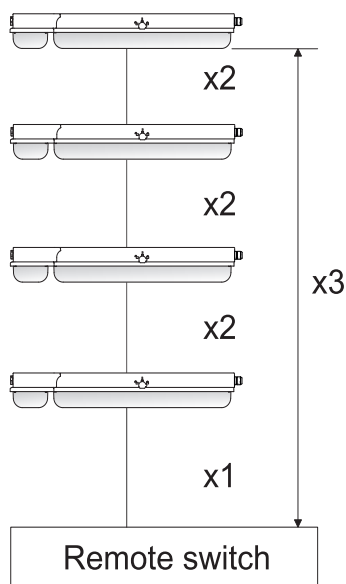
A következő csatlakoztatási lehetőségek fordulhatnak elő:

Ponttól pontig csatlakoztatás



18474E00

Vonalas csatlakoztatás



18473E00

A csatlakoztatás során ügyeljen a vezeték következő adataira:

| | Ponttól pontig csatlakoztatás | Vonalas csatlakoztatás |
|----------------------------|-------------------------------|------------------------|
| a legnagyobb vezeték hossz | | |
| x 1 | 500 m | 100 m |
| x 2 | | 50 m |
| x 3 | | 500 m |
| a lámpák legnagyobb száma | 50 | 30 |

7 Szállítás és tárolás

7.1 Általános tudnivalók

- A készüléket csak az eredeti csomagolásában szállítsa és tárolja.
- A készüléket száraz (páraleszapódás nélküli) és rázkódásmentes helyen tárolja.
- Ne hagyja lezuhanni a berendezést.

7.2 Akkumulátorok

- Ne szállítsa más anyagokkal.
- Ne robbanásveszélyes légkörben szállítsa.
- Óvatosan kezelje.
- Tűztől, porforrástól, veszélyes gázoktól és folyadékoktól védve tárolja.
- Hűvös és száraz helyen tárolja.

TUDNIVALÓ

Fennáll annak a veszélye, hogy a tárolás során az akkumulátor túlságosan lemerül!
Ennek figyelmen kívül hagyása anyagi károkat okozhat!


- Az akkumulátort a gyártás dátumától számított 26 héten belül üzembe helyezéssel fel kell tölteni.

Javaslat:

- Az akkumulátort +5 és +25 °C közötti környezeti hőmérsékleten és 65 ±5% relatív nedvességtartalomban tárolja. Ezen a hőmérséklettartományon kívül a tárolási idő legfeljebb egy hónap lehet.

HU

8 Szerelés és telepítés

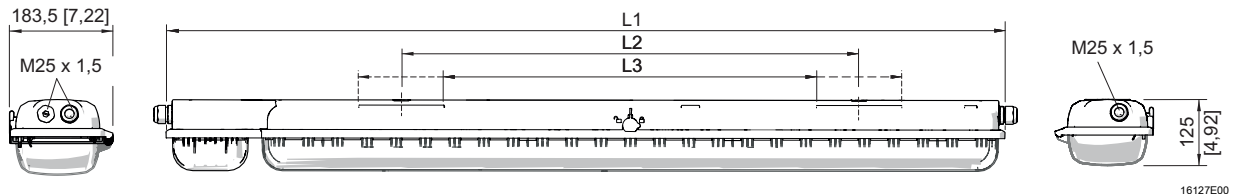
| | |
|---|---|
|  | VESZÉLY |
| | <p>Robbanásveszély a készülék nem megfelelő telepítése miatt! Figyelmelen kívül hagyása súlyos, vagy halálos sérülésekhez vezet.</p> <ul style="list-style-type: none"> A robbanásvédelem megtartása érdekében a telepítést szigorúan az útmutató szerint és a nemzeti biztonsági és balesetvédelmi előírások betartásával végezze. Az elektromos készüléket úgy válassza ki, és úgy telepítse, hogy a robbanásvédelmet külső hatások ne befolyásolják hátrányosan (lásd: IEC/EN 60079-14). A készülék telepítésével képzett és a vonatkozó szabványokat ismerő szakszemélyzetet bízson meg. |

| |
|--|
| TUDNIVALÓ |
| <p>A kondenzáció hibás működést vagy a berendezés károsodását okozhatja. Ennek figyelmen kívül hagyása anyagi károkat okozhat!</p> <ul style="list-style-type: none"> A lámpát folyamatosan, vagy periodikusan hosszabb ideig működtesse. Kerülje a hideghidakat, használjon megfelelő szerelési tartozékokat. |

HU

8.1 Méretadatok / rögzítési méretek

Méretrajzok (Minden méret mm [hüvelyk] mértékegységben) –
Módosítások joga fenntartva



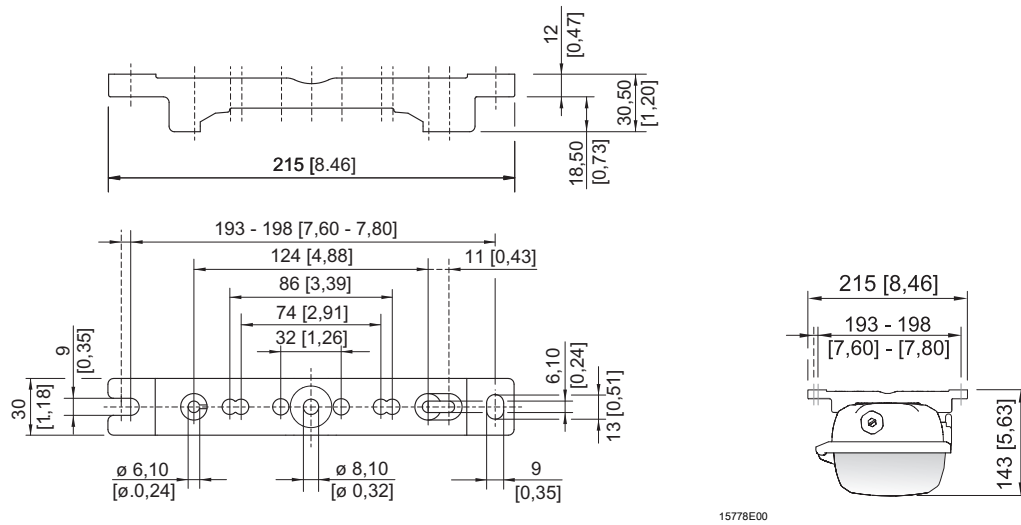
| Méret | Lámpa | |
|------------------|-------------------------------|-------------------------------|
| | 2. méret | 4. méret |
| L1 | 857 [33,74] | 1467 [57,76] |
| L2 ¹⁾ | 400 [15,75] | 800 [31,50] |
| L3 ²⁾ | 320 ... 480 [12,60 ... 18,90] | 670 ... 930 [26,38 ... 36,61] |

¹⁾ rögzített szerelési távolság

²⁾ változtatható szerelési távolság

EXLUX 6409/4

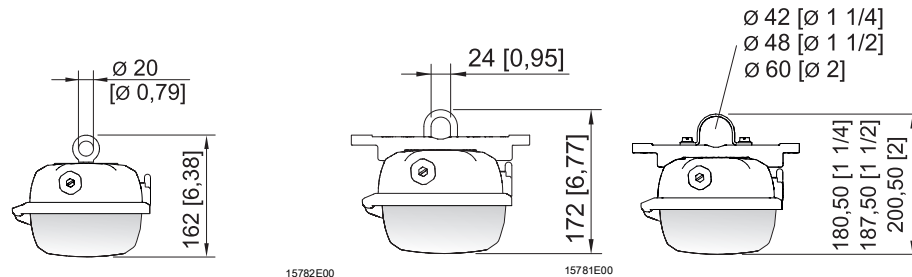
Méretrajzok a szerelőelemekhez és tartozékokhoz
(Minden méret mm [hüvelyk] mértékegységben) – Módosítások joga fenntartva



15778E00

15779E00

Szerelősín

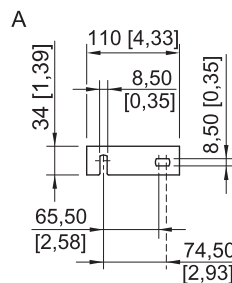
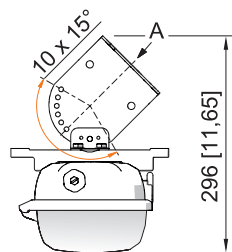


15782E00

15781E00

15783E00

Gyűrűcsavar a lámpa peremes anyacsavarjába szerelve



15780E00

A szerelőkonzol a szerelősínbe építve

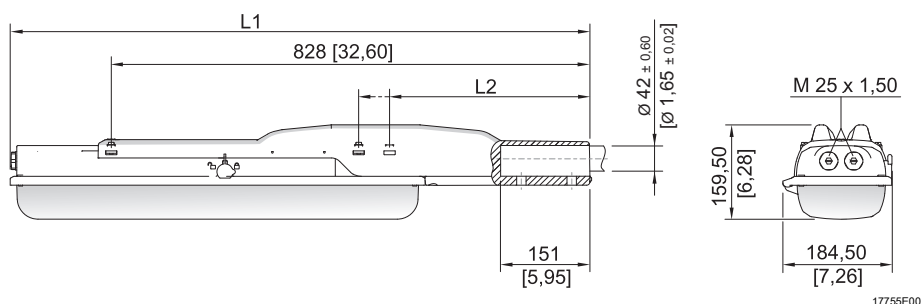
A csőbilincs a szerelősínbe építve

A fali konzol a szerelősínbe építve

HU

Méretrajzok a szerelőelemekhez és tartozékokhoz

(Minden méret mm [hüvelyk] mértékegységben) – Módosítások joga fenntartva




| Méret | Lámpa | |
|-------|--------------|--------------|
| | 2. méret | 4. méret |
| L1 | 1135 [44,69] | 1744 [68,66] |
| L2 | 390 [15,35] | 338 [13,31] |

EXLUX mennyezeti lámpa oszloprögzítővel


8.2 A védőfólia eltávolítása

A lámpát általában védőfóliába csomagolt armatúrával szállítjuk. Bizonyos esetekben szállíthatjuk védőfólia nélkül is.

| VESZÉLY | |
|---|--|
|  | <p>Robbanásveszély az elektromos kisülés miatt! Figyelmetlenül kívül hagyása súlyos, vagy halálos sérülésekhez vezet.</p> <ul style="list-style-type: none"> A védőfóliát kizárólag biztonságos helyen távolítsa el. |

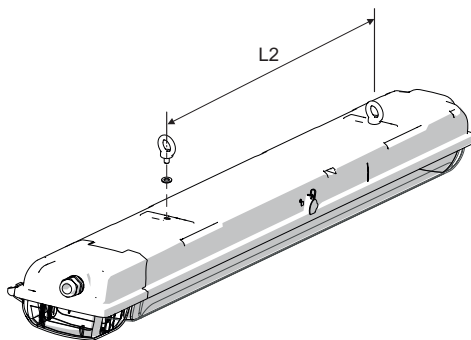
- Ha van védőfólia:
Távolítsa el a védőfóliát az üzembe helyezés előtt.

8.3 Felszerelés / leszerelés, használati pozíció

| | |
|---|---|
|  | <p style="text-align: center;">VESZÉLY</p> <p>Robbanásveszély az elektromos kisülés miatt! Figyelmetlenül kívül hagyása súlyos, vagy halálos sérülésekhez vezet.</p> <p>A készülék használata magas töltést generáló környezetben tilos!</p> <p>Lehetőség szerint kerülje a következő folyamatokat/tevékenységeket:</p> <ul style="list-style-type: none"> • véletlen súrlódás • Részecskeáramlás |
|  | <p style="text-align: center;">VESZÉLY</p> <p>Robbanásveszély nem megengedett felmelegedés miatt! Figyelmetlenül kívül hagyása súlyos, vagy halálos sérülésekhez vezet.</p> <ul style="list-style-type: none"> • Kerülje a külső hőforrásokat – vegye figyelembe a környezeti hőmérséklet-tartományt (fennáll a veszélye, hogy ezáltal módosul a hőmérséklet-osztály vagy a maximálisan megengedett felületi hőmérséklet). • A megengedett legnagyobb környezeti hőmérséklet túllépése egy külső hőforrás miatt tilos (a készülék idő előtti meghibásodását eredményezheti). |
|  | <p>A lámpa falra és mennyezetre szerelhető. Kültéri falra szerelés esetén a központi zárat felfelé nézve elhelyezni tilos. Kültéri szereléskor a fénykibocsátó felületet felfelé irányítva elhelyezni tilos.</p> |

HU

Felfüggesztés rögzített szerelőpontokkal

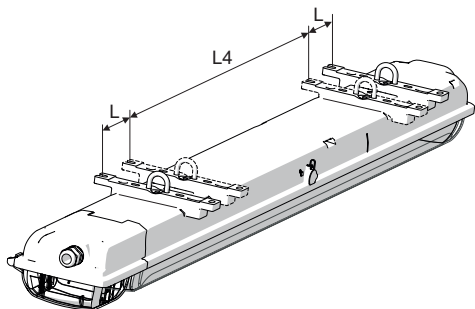


| Méret | L2 mm [hüvelyk] |
|-------|--------------------|
| 2 | 400 [15,75] |
| 4 | 800 [31,50] |

a legnagyobb becsavarozási mélység
10 mm [0,39]

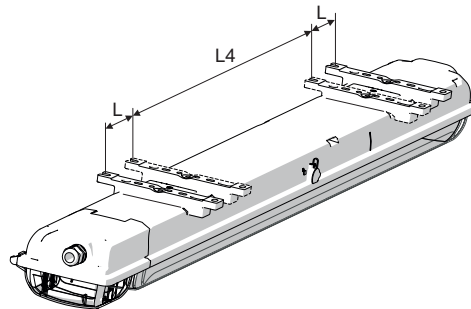
16324E00

Felfüggesztés mozgatható szerelőelemekkel



Szerelőkonzol

16325E00



Mennyezeti sín

16326E00

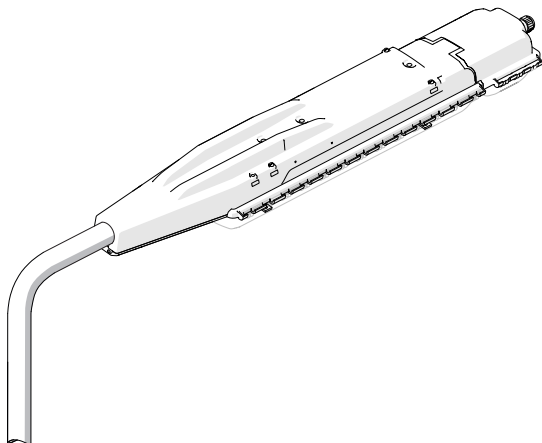
| Méret | L4 mm [hüvelyk] | L mm [hüvelyk] |
|-------|--------------------|-------------------|
| 2 | 320 [12,60] | 80 [3,15] |
| 4 | 670 [26,38] | 130 [5,12] |

Oldalsó szerelőtengelyek változtatható felfüggesztési pontokhoz.

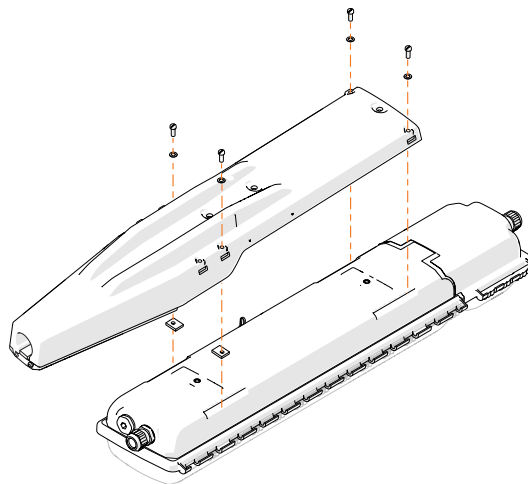


A lámpa mennyezeti sínre szerelése esetén ügyeljen a sík alapfelületre. Ellenkező esetben a burkolat szerelés közben elmozdulhat/megtekeredhet. Ennek következménye a lámpa tömítetlensége, illetve az armatúra nehéz cseréje.

Oszlopra rögzítés oszloprögzítővel

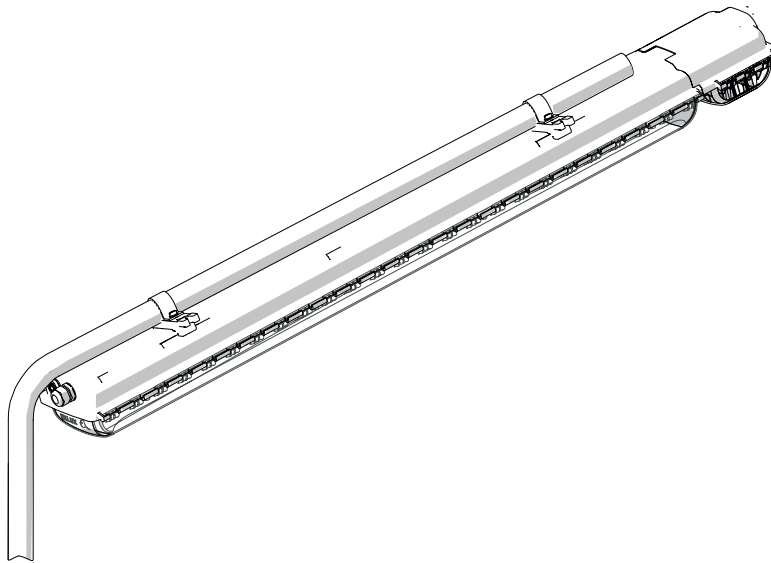


18483E00

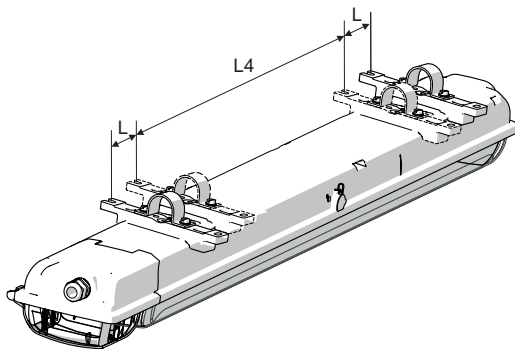


18482E00

Oszlopra rögzítés Oszlopra rögzítés csőbilincsekkel



16327E00



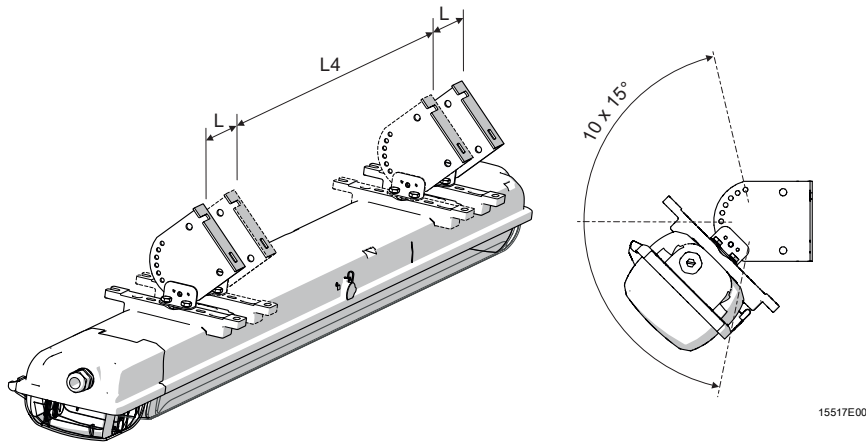
16328E00

| Méret | L4 mm [hüvelyk] | L mm [hüvelyk] |
|-------|--------------------|-------------------|
| 2 | 320 [12,60] | 80 [3,15] |
| 4 | 670 [26,38] | 130 [5,12] |



Csőbilincses rögzítés esetén használja az R. STAHL Schaltgeräte GmbH beépített szerelősínnel és ehhez kapcsolódóan biztonságos és stabil négyponthoz rögzítéssel ellátott megoldását!
Pont rögzítéses csőbilincsek használata esetén az R. STAHL Schaltgeräte GmbH nem vállal felelősséget a lámpa szilárdságáért és tömítettségéért!

Fali konzolos szerelés



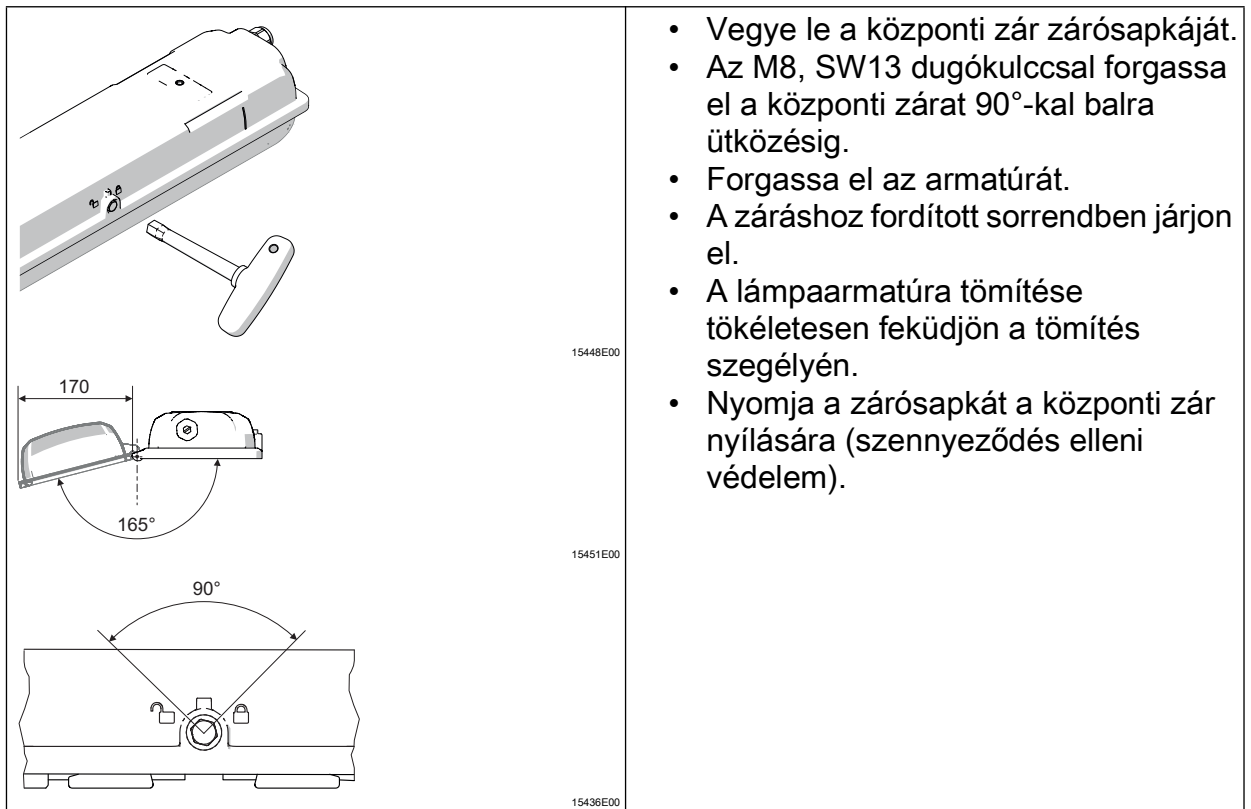
| Méret | L4 mm [hüvelyk] | L mm [hüvelyk] |
|-------|-----------------|----------------|
| 2 | 320 [12,60] | 80 [3,15] |
| 4 | 670 [26,38] | 130 [5,12] |

HU

8.4 Telepítés

8.4.1 A burkolat nyitása és zárása

| | |
|--|--|
| | VESZÉLY |
| | <p>A szakszerűtlen nyitás áramütéshez vezethet! Figyelmetlenül kívül hagyása súlyos, vagy halálos sérülésekhez vezet.</p> <ul style="list-style-type: none"> A kapcsolóval nem rendelkező lámpákat kizárólag feszültségmentes állapotban nyissa ki (lásd a zárószerkezeten található feliratot)! |
| | <p>Javaslat A lámpákat az R. STAHL Schaltgeräte GmbH dugókulcsával nyissa és zárja.</p> |



- Vegye le a központi zár zárósapkáját.
- Az M8, SW13 dugókulccsal forgassa el a központi zárat 90°-kal balra ütközésig.
- Forgassa el az armatúrát.
- A záráshoz fordított sorrendben járjon el.
- A lámpaarmatúra tömítése tökéletesen feküdjön a tömítés szegélyén.
- Nyomja a zárósapkát a központi zár nyílására (szennyeződés elleni védelem).



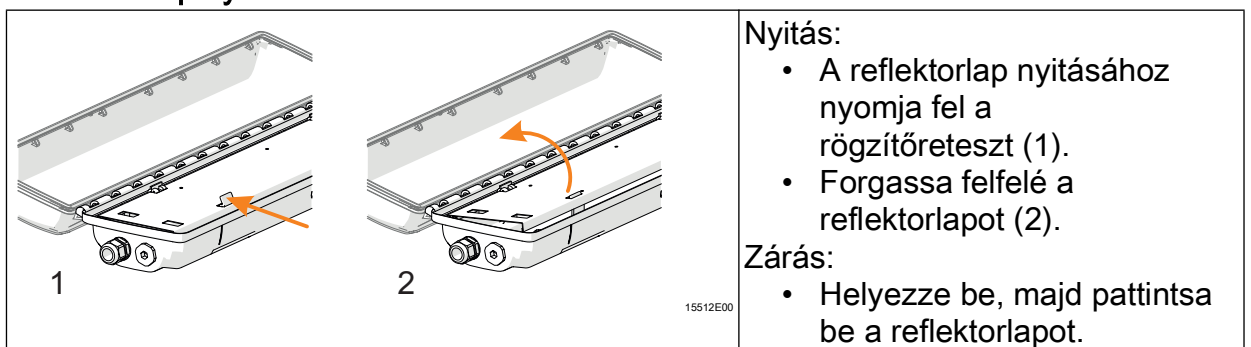
Az össze- és szét szerelés során ügyeljen a következőkre:

- Kapcsoló nélküli kivitel: kapcsolja ki és biztosítsa az ismételt visszakapcsolás ellen a lámpát, majd az akkumulátorfeszültség eléréshez nyissa ki az akkumulátorházat.
- A burkolat nyitását és zárását ne erőltesse!

Központi retesz

- Kapcsolóval ellátott kivitel: A központi zár működtetése szükségszerűen feszültségmentesíti a lámpát.
- Nyitott végállásban, lehajtott armatúra mellett a bekapcsolásvédelem megakadályozza a központi zár működtetését.

A reflektorlap nyitása és zárása



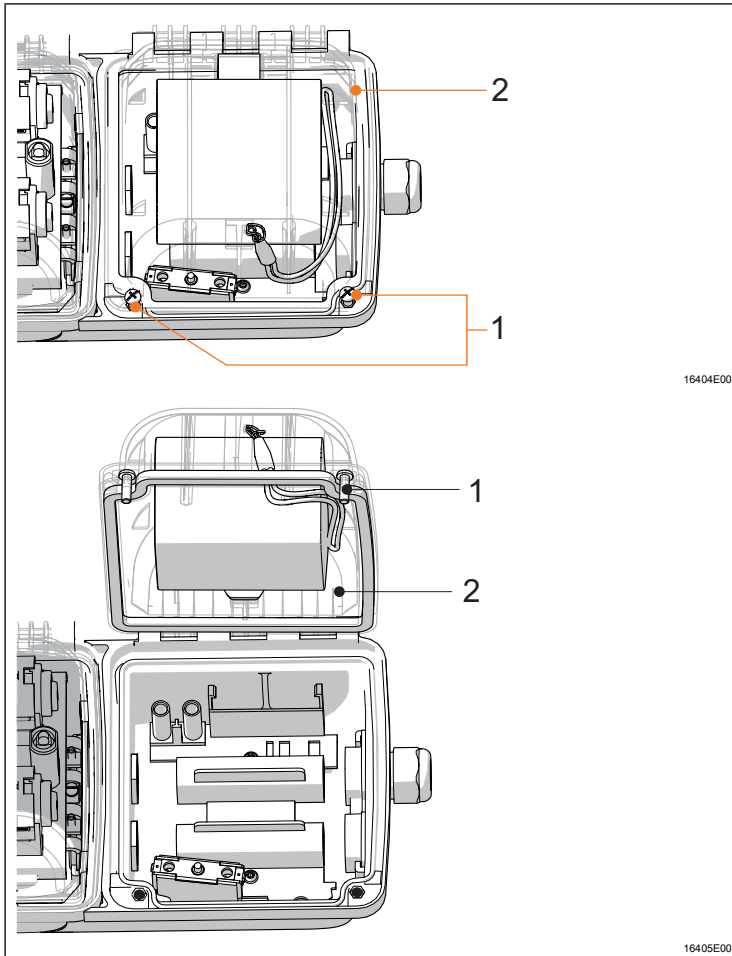
Nyitás:

- A reflektorlap nyitásához nyomja fel a rögzítőreteszt (1).
- Forgassa felfelé a reflektorlapot (2).

Zárás:

- Helyezze be, majd pattintsa be a reflektorlapot.

Az akkumulátorház nyitása és zárása



Nyitás:

- Lazítsa meg az (1) (H2 keresztnyílású) csavarokat.
- Hajtsa fel a (2) akkumulátorfedelelet.

Zárás:

- Hajtsa le a (2) akkumulátorfedelelet.
- Húzza szorosra az (1) (H2 keresztnyílású) csavarokat (2 Nm).

8.4.2 Elektromos csatlakozók

Hálózati csatlakozó

Ügyeljen a csatlakozókapcsok legnagyobb csatlakozási lehetőségére (lásd „Műszaki adatok” című fejezet).

A hálózati csatlakoztatás során ügyeljen a következőkre:

- Pontosán rögzítse a kapcsokat!
- Ne csíptesse a vezetékek szigetelését!
- A vezetékeket ne cserélje fel!
- A vezetékek csatlakoztatásakor tartsa be a műszaki előírásokat!
- Szilárdan rögzítse a kapcsokkal a vezetékeket!
- Az L1 fázist csatlakoztassa közvetlenül a hálózatra. Ez lesz az akkumulátor töltőfázisa!

TUDNIVALÓ

Veszély a nem megfelelő csatlakoztatás miatt.

Hibás működés

- Az L' és L1 fázisokat azonos fázisúként csatlakoztassa.

Csatlakozókapcsok

HU

Csatlakozási terület:

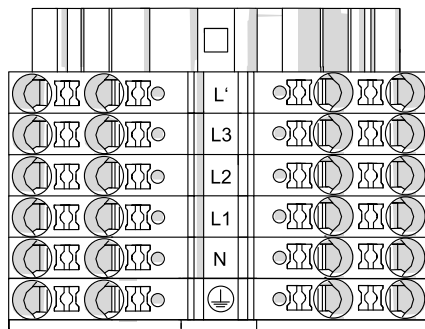
1,5 ... 4 mm² (finom huzalozású)

1,5 ... 6 mm² (egyhuzalos és vékonyhuzalú, érvéghüvellyel)
(pólusonként 2 szabad kapocshely áll rendelkezésre)

Plankolási hossz:

10 ... 12 mm

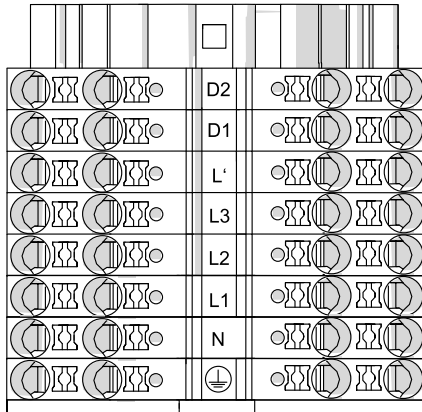
Szabvány:



| | |
|--------|------------------|
| L' | = kapcsolt fázis |
| L1 | = töltőfázis |
| L2, L3 | = fázis |
| N | = nulla vezeték |
| | = védővezeték |

20294E00

DALI- csatlakozóval:



- D1, D2 = DALI-csatlakozó
- L' = kapcsolt fázis
- L1 = töltőfázis
- L2, L3 = fázis
- N = nulla vezeték
- ⊕ = védővezeték

20302E00

A táphálzati csatlakozó összekötése

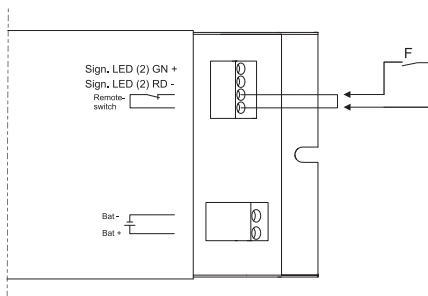


Összekötés 2,5 mm² vezetékkel Keresztmetszet legfeljebb 16 A áramerősséghez.

HU

Távkapcsoló csatlakozója a gyűjtőn

A távkapcsoló csatlakoztatása a gyűjtő „távkapcsoló” elnevezésű feszültségmentes érintkezőjére.



Csatlakozási terület:

1,5 mm² egy-, finom- és legfinomabb huzalozású

Plankolási hossz:

8,5 ... 9,5 mm

19192E00

8.4.3 Vezetékbevezetések, záródugók és klímacsonkok


A standard lámpát 3 bevezető furattal, 2 vezetékbevezetéssel és 2 záródugóval szállítjuk.

Meghúzási nyomaték az R. STAHL Schaltgeräte GmbH alkatrészei esetén

Az R. STAHL Schaltgeräte GmbH vezetékbevezetéssel és záródugóval ellátott lámpái esetén a következő értékekkel húzza meg:

| | | Meghúzási nyomaték | |
|--------------------------|-----------|--------------------|---------------|
| | | Menetes csatlakozó | Szorítócsavar |
| Vezetékbevezetés 8161 | M20 x 1,5 | 2,3 Nm | 1,5 Nm |
| | M25 x 1,5 | 3,0 Nm | 2,0 Nm |
| Záródugó 8290 | M20 x 1,5 | 1,0 Nm | – |
| | M25 x 1,5 | 1,5 Nm | – |
| Klímacsonkok 8162/1 | M25 | 3,0 Nm | – |

Fém vezetékbevezetés vagy klímacsonk

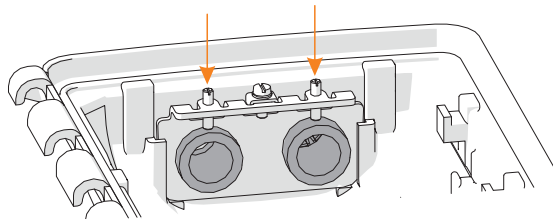


VESZÉLY

Robbanásveszély a nem földelt kívül elhelyezkedő fémrészek miatt!
Figyelmetlenül kívül hagyása súlyos, vagy halálos sérülésekhez vezet.


- Fém betolólemez és vezetékbevezetés vagy klímacsonk kombinálása esetén a menetes rudat érintkeztesse (lásd ábra).

HU



23080E00

Nem R. STAHL Schaltgeräte GmbH vezetékbevezetéssel és záródugóval ellátott lámpái esetén



VESZÉLY

Robbanásveszély nem megengedett vezetékbevezetések és záródugók miatt!
Figyelmetlenül kívül hagyása súlyos, vagy halálos sérülésekhez vezet.

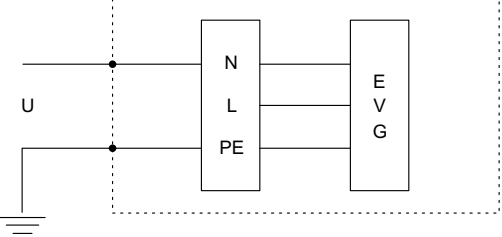
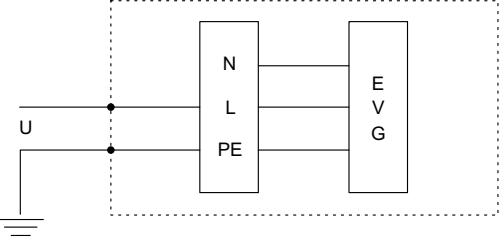
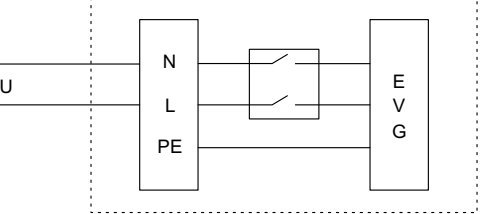
- Használjon olyan kábelbevezetéseket és tömítődugókat, amelyeket külön a 2014/34/EU (ATEX), IECEx (CoC) irányelv alapján teszteltek, valamint amelyek igazoltan eleget tesznek a lámpa tanúsítványában meghatározott műszaki szabványoknak.

Ügyeljen a következőkre:

- az előírt porszigetelés!
- a meggyúlás elleni védelem előírt típusa!
- az előírt hőállóság!
- a készüléken lévő jelölés szerinti IP-védeettségi fokozatot!
- a vezetékbevezetések és záródugók használati útmutatója!
- az előírt meghúzási nyomaték!
- a megengedett vezetékkeresztmetszet terjedelme!
- kösse be a fém vezetékbevezetéseket és/vagy záródugókat a PE egységbe!


8.4.4 A világító berendezés szigetelésének ellenőrzése

A legfeljebb 500 V DC áramkör egyenáramú szigetelése a következő feltételek mellett ellenőrizhető:

| Ellenőrzés helye / Feltétel | Kapcsolási rajz |
|---|---|
| <p>1. a nulla és a védővezeték között</p> |  <p style="text-align: right; font-size: small;">22952E00</p> |
| <p>2. a fázis és a védővezeték között</p> |  <p style="text-align: right; font-size: small;">22953E00</p> |
| <p>3. a fázis és a nulla vezeték között</p> <p>A fázis és a nulla vezeték közötti méréshez válassza le a készüléket a hálózatról!</p> <p>TUDNIVALÓ! A leválasztó kapcsoló hiánya esetén a készülék vagy az elektromos alkatrészek károsodhatnak! Ennek figyelmen kívül hagyása anyagi károkat okozhat!</p> <ul style="list-style-type: none"> ▶ A szigetelés ellenőrzése előtt kizárólag egy belső kapcsolóval válassza le a hálózatról. |  <p style="text-align: right; font-size: small;">22954E00</p> |

HU

9 Üzembe helyezés

| | |
|---|---|
|  | VESZÉLY |
| | <p>Robbanásveszély a nem megfelelő telepítés miatt! Figyelmetlenül kívül hagyása súlyos, vagy halálos sérülésekhez vezet.</p> <ul style="list-style-type: none"> • Az üzembe helyezés előtt ellenőrizze a készülék megfelelő telepítését. • Tartsa be az országos rendelkezéseket. |
| TUDNIVALÓ | |
| <p>A kondenzáció hibás működést vagy a berendezés károsodását okozhatja. Ennek figyelmen kívül hagyása anyagi károkat okozhat!</p> <ul style="list-style-type: none"> • A lámpát folyamatosan, vagy periodikusan hosszabb ideig működtesse. • Kerülje a hideghidakat, használjon megfelelő szerelési tartozékokat. | |

Az üzembe helyezés előtt ügyeljen a következőkre:

- Ellenőrizze a szerelést és telepítést.
- Ellenőrizze a készülék épségét.
- Az esetleges idegen testeket távolítsa el.
- Szükség szerint tisztítsa meg a csatlakozási teret.
- Ellenőrizze, hogy a vezetékek bevezetése szabályos-e.
- Győződjön meg arról, hogy minden anyacsavar és csavar szoros.
- Győződjön meg arról, hogy valamennyi furat zárt.
- Ellenőrizze, hogy az összes vezetékbevezetés és záródugó stabilan meg van húzva.
- Győződjön meg az összes vezeték szilárd rögzítéséről.
- Győződjön meg arról, hogy a hálózati és az üzemi feszültség megegyezik.
- Győződjön meg arról, hogy a vezetékbevezetéshez a megengedett vezetékátmérőt használták.
- Győződjön meg a készülék előírás szerinti zárt állapotáról.
- Győződjön meg az akkumulátor csatlakoztatott állapotáról.
- Adott esetben távolítsa el a szállítási biztosításokat (habszivacs párnákat).
- Győződjön meg arról, hogy a LED alkatrészcsoporthoz és a diffúzorhoz tiszta.
- Győződjön meg arról, hogy az armatúrán nem maradt csomagolófólia.

HU

10 Üzemeltetés

10.1 Üzem módok

Hálózati üzemmód:

| | |
|-------------------------------|--|
| Készenlétkapcsolás | A lámpa a normál világítás függvényében kikapcsolt állapotban van. |
| Tartós kapcsolás | A lámpa a normál világítás függvényében bekapcsolt állapotban van. |
| Kapcsolás normál világítással | A lámpa a normál világítással kapcsolva. |

Vészvilágítás üzemmód:

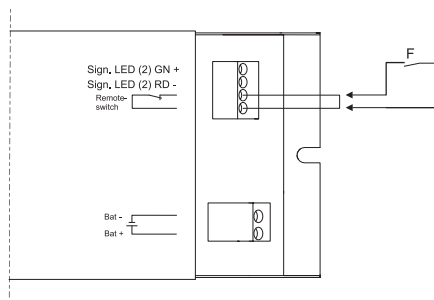
Áramkimaradás esetén a lámpa vészvilágítás üzemmódba kapcsol.
A lámpa az üzemmódtól függetlenül a kiválasztott megadott időtartamra kapcsol.

Megadott időtartamú üzemmód

optimális hőmérséklet-tartomány esetén 1,5 vagy 3,0 óra az adott verzió függvényében (lásd „Műszaki adatok” című fejezet).

10.2 Vészvilágítás letiltása (távvezérlő funkció)

A vészvilágítás letiltásához a „távkapcsoló” segítségével távvezérlő csatlakoztatható a gyűjtőra.

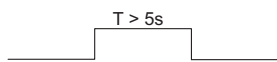


19192E00

| | A távkapcsoló zárva | A távkapcsoló nyitva | |
|------------------|---|---|--|
| | | 1. logika (lásd alsó kép) | 2. logika (lásd alsó kép) |
| Időtartam | | ≥ 5 s | 1 ... 5 s (impulzus) |
| Hálózati üzemmód | Az üzemmódnak függvényében bekapcsolja a lámpát | Az üzemmódnak függvényében bekapcsolja a lámpát | |
| Hálózatkimaradás | Vészvilágítási üzemmód | nincs vészvilágítás | nincs vészvilágítás Tudnivaló: A fennálló vészvilágítás blokkolása a hálózatkimaradás után automatikusan visszaáll |

HU

remote switch open
remote switch closed



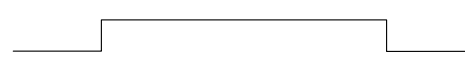
remote switch open
remote switch closed



emergency light blocked
emergency light unblocked



emergency light blocked
emergency light unblocked



22957E00

22956E00

1. logika

2. logika

10.3 Működési és megadott időtartamú üzemmódteszt

A teszt végrehajtásához a következő feltételek szükségesek:

- az időintervallum elérve
- a hálózati üzemmód legalább 1 órát tartott
- a távkapcsoló zárva

A vizsgálati eredményt a LED-kijelző mutatja.

A vizsgálat alatt a lámpa bekapcsolt állapotban van.

A funkcióellenőrzés

- az üzembe helyezést követően 24 órán belül indul
- mind a 7 nap fut
- 1 percig tart
- ellenőrzi a LED lámpák és az akkumulátor működését

Megadott időtartamú üzemmódteszt

- az üzembe helyezést követően 44 napon belül indul
- évente egy alkalommal fut
- vészvilágítás üzemmódban ellenőrzi a lámpa működését és üzemidejét
- a megadott időtartamú üzemmódteszt sikertelensége esetén 14 nap múlva újraindul

10.4 Kijelzők

A táphálózat bekapcsolásakor

Inicializálás 10 másodpercig

| Másodperc | Leírás | LED-kijelző |
|-----------|--|--|
| 0 ... 2 | Funkcióellenőrzés zöld LED | – |
| 2 ... 4 | Funkcióellenőrzés piros LED | – |
| 4 ... 10 | Megadott időtartamú üzemmódteszt állapot | zöld LED villog – a megadott időtartamú üzemmódteszt aktív zöld LED nem világít – a megadott időtartamú üzemmódteszt ki van kapcsolva |

Ezt követően vált a LED-kijelző üzemmódjelzésre.

A hálózati működés során

Villog: 1 másodperc be, 1 ki

Villan: 0,25 másodperc be, 0,75 ki

| LED-kijelző | Leírás | Jelentés |
|--------------------|---|--|
| Zöld | A lámpa üzemkész | – |
| Villogó zöld | A lámpa üzemkész | A működési vagy megadott időtartamú üzemmódszt bekapcsolva |
| Piros | Hiba | Az akkumulátor hibás vagy az akkumulátorvezeték megszakadt |
| Villogó piros | Hiba | Az utolsó működési és/vagy megadott időtartamú működéstszt hibás |
| Villanó piros | Hiba | LED hiba |
| Villogó zöld/piros | A lámpa üzemkész, nincs vészvilágítás üzemmód | A vészvilágítás üzemmód távirányítóval bekapcsolva |
| Villanó zöld/piros | A lámpa üzemkész | Vissazállítójel felismerve |

HU

A vészvilágítás üzemmód során

A LED-kijelző kikapcsolt állapotban van.

10.5 Hibaelhárítás

| Hiba | A hiba oka | Hibaelhárítás |
|------------------------------|--|---|
| A lámpa nem világít | A LED égők hibásak. | Cserélje ki a LED égős szerelőlapot és a gyújtót. |
| | A gyújtó hibás. | Cserélje ki a gyújtót. |
| | A kapcsoló hibás. | Cserélje ki a kapcsolót. |
| A LED-kijelző piros | Az akkumulátor hibás. | Cserélje ki az akkumulátort. |
| | Az akkumulátorházban található kapcsoló hibás. | Cserélje ki a kapcsolót. |
| | A lámpa kapcsolója hibás. | Cserélje ki a kapcsolót. |
| A LED-kijelző pirosan villog | Az akkumulátor kapacitása alacsony. | Cserélje ki az akkumulátort. |
| | A LED égők hibásak. | Cserélje ki a LED égős szerelőlapot és a gyújtót. |

A hibajavítást követően a LED-kijelző zöld.


Ha a hiba a leírt műveletek után sem hárítható el:

- Forduljon az R. STAHL Schaltgeräte GmbH vállalathoz.

A gyorsabb feldolgozás érdekében adja meg a következőket:


- A készülék típusa és sorozatszám
- A vásárlás dátuma
- A hiba leírása
- A felhasználási cél (különös tekintettel a bemeneti/ kimeneti kapcsolásokra)

11 Állagmegóvás, karbantartás, javítás

| | |
|---|--|
|  | VIGYÁZAT |
| | <p>Az illetéktelen munkavégzés miatt fennáll az áramütés vagy a készülék meghibásodásának veszélye!</p> <p>Ennek figyelmen kívül hagyása könnyű sérüléseket okozhat!</p> <ul style="list-style-type: none"> • Mielőtt munkát végez a készüléken, kapcsolja le a feszültséget. • A készüléken kizárólag jogosultsággal és megfelelő képzettséggel rendelkező villanyszerelő szakemberrel végeztesse munkát. |

11.1 Állagmegóvás és karbantartás

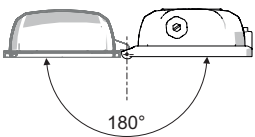
- Az ellenőrzések típusait és mértékét illetően a vonatkozó országos előírásokból tájékozódhat.
- Az ellenőrzési intervallumokat igazítsa az üzemi feltételekhez.
- A karbantartási és javítási munkákat az IEC 60079-17 és IEC 60079-19 szabványok szerint végezze.

| | |
|---|---|
|  | Tartsa be a felhasználási országban érvényes rendelkezéseket. |
|---|---|



A készülék állagmegóvása/karbantartása során a következő pontokat ellenőrizze:

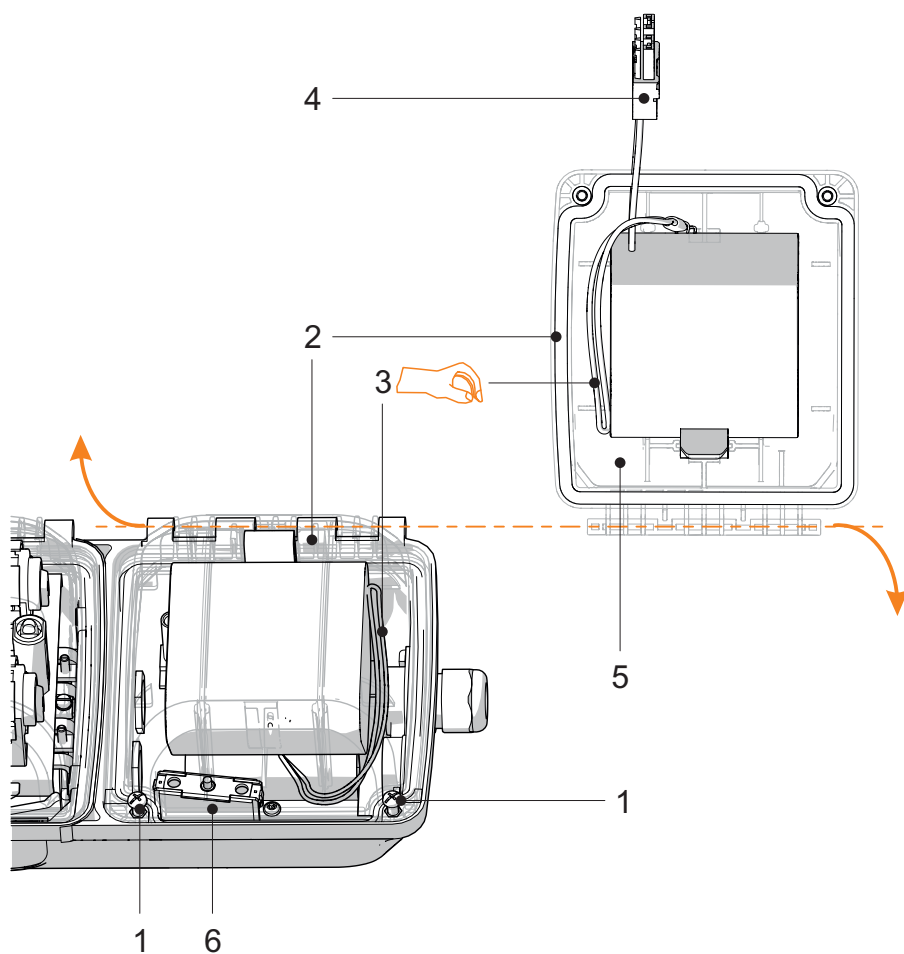
- alákapcsolt vezetékek stabil rögzítése,
- repedésképződés és egyéb látható károsodások a készüléken,
- a tömítés előregedése vagy károsodása (a sérült tömítésű burkolati elemeket egyben cserélje),
- a készülék külsejének és belsejének tisztasága,
- a megengedett hőmérsékletek betartása (EN 60079 szerint),
- a vezetékbevezetés épsége és szilárd rögzítése,
- a kábelek és a vezetékek előregedése és károsodása,
- rendeltetésszerű használat és működés.

11.1.1 A lámpafedél cseréje

| | |
|---|--|
|  | <ul style="list-style-type: none"> • Nyissa ki a lámpát. • Billentse 180-kal hátra az armatúrát. • Emelje fel az armatúrát és akassza ki a csuklópántból. • Akassza be az új armatúrát a csuklópántba. • Ügyeljen arra, hogy az összes csuklópánt beakadjon. • Zárja be a lámpát. • Tartsa be a biztonsági előírásokat! |
|---|--|

11.1.2 Akkumulátor cseréje

| | |
|---|--|
|  | VESZÉLY |
| | <p>Robbanásveszély a robbanékony porral teli légkör miatt! Figyelmetlenül kívül hagyása súlyos, vagy halálos sérülésekhez vezet.</p> <ul style="list-style-type: none"> • Az akkumulátort ne robbanékony porral teli légkörben cserélje vagy szállítsa. |
|  | FIGYELEM |
| | <p>Veszély a szikraképződés miatt! A robbanásvédelem veszélyben!</p> <ul style="list-style-type: none"> • Az akkumulátorfedéllel egybeépített akkumulátort a csuklóra rögzítve szállítsa. • Ehhez helyezze a szállítószalagot az akkumulátorház köré. |

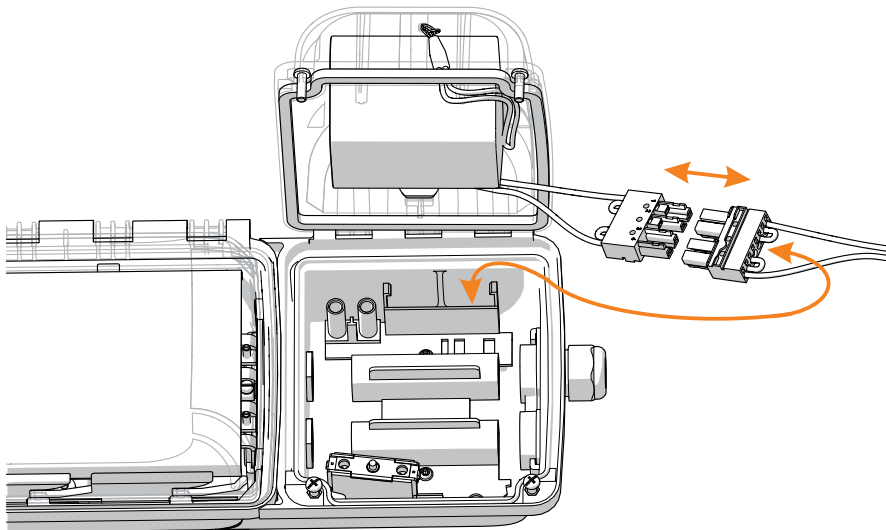


- | | |
|---|---|
| <p>1 Csavarok</p> <p>2 Akkumulátorfedél</p> <p>3 Tartóhurok</p> | <p>4 Akkumulátordugasz</p> <p>5 Akkumulátor</p> <p>6 Kapcsoló</p> |
|---|---|

16387E00

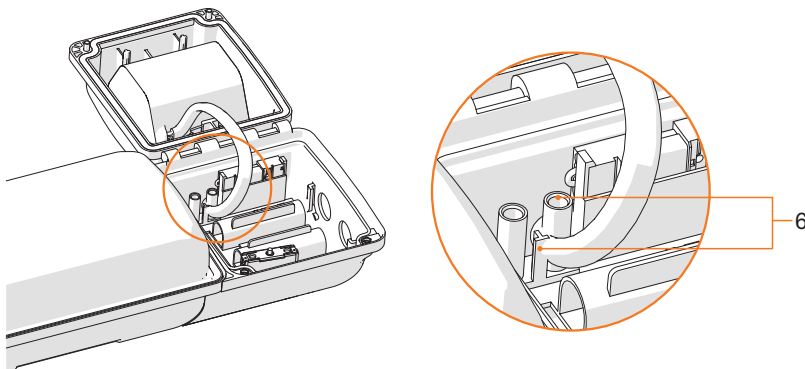
HU

- Lazítsa meg az (1) (H2 keresztnyílású) csavarokat a (2) akkumulátorfedélen.
- Nyissa ki az akkumulátorházat.
- A (6) kapcsoló megszakítja az akkumulátor áramkörét.
- Az akkumulátorfedéllel egybeépített akkumulátort a (3) tartóhurokkal rögzítse a csuklóra.



16406E00

- Húzza ki a kamrából az akkumulátor dugaszát.
- Húzza ki a (4) akkumulátordugaszt.
- Akassza ki az (5) akkumulátorfedéllel egybeépített akkumulátort.
- Akassza be az új (5) akkumulátorfedéllel egybeépített akkumulátort.
- Csatlakoztassa a (4) akkumulátordugaszt.
- Vegye le a (3) tartóhurkot a csuklóról és helyezze el az akkumulátorházba.



21447E00


- Zárja be az akkumulátorházat. Az akkumulátorvezetékeket a kapoccsal rögzítés előtt védelmi célból rögzítse a (6) műanyag kúpok közé.
- Húzza szorosra az (1) (H2 keresztnyílású) csavarokat (2 Nm).

A „pirosan villogó” hibajelzés visszaállítása az akkumulátorcsere után

| | |
|----------|--|
| i | <p>A „pirosan villogó” hibajelzés az akkumulátor sikeres cseréje után is bekapcsolva marad.</p> <p>Kikapcsolás: Automatikus:</p> <ul style="list-style-type: none"> • 14 nappal az akkumulátor cseréje után automatikusan elindul egy megadott időtartamú üzemmódteszt. • Sikeres vizsgálat esetén a hiba törlődik. <p>Kézzel (a DALI-val rendelkező változatokra nem vonatkozik):</p> <ul style="list-style-type: none"> • Kapcsolja be a hálózati feszültséget. • 5 másodpercig tartsa lenyomva az akkumulátorházban található kapcsolót. • Engedje fel a kapcsolót. • 10 másodpercen belül 2 alkalommal, egyenként 2 másodpercig tartsa lenyomva a kapcsolót. • A hiba törlését a LED-kijelző 5 másodpercig piros/zöld villanásokkal jelzi. • A hiba törölve. • Zárja be az akkumulátorházat. |
|----------|--|

HU

11.2 Javítás

| | |
|---|--|
|  | VESZÉLY |
| | <p>Robbanásveszély a szakszerűtlen javítás miatt! Figyelmelen kívül hagyása súlyos, vagy halálos sérülésekhez vezet.</p> <ul style="list-style-type: none"> • A készülékeken a javításokat kizárólag az R. STAHL Schaltgeräte GmbH vállalattal végeztesse el. |

11.3 Visszaküldés

- A berendezés visszaküldését, illetve csomagolását csak az R. STAHL céggel történt egyeztetés után végezze! Ehhez vegye fel a kapcsolatot az R. STAHL illetékes képviselőjével.

Javítási, illetve szervizelési esetekben történő visszaküldés intézéséhez az R. STAHL ügyfélszolgálatra áll rendelkezésre.

- Személyesen forduljon az ügyfélszolgálathoz.

vagy


- Látogasson el az r-stahl.com honlapra.
- A kiválasztást a „Support” (Támogatás) > „RMA” (RMA űrlap) > „RMA-REQUEST” (RMA tanúsítvány igénylése) menüpont alatt végezze.
- Töltse ki és küldje el az űrlapot.
E-mailben automatikusan elküldünk Önnek egy RMA-jegyet.
Kérjük, nyomtassa ki a kapott fájlt.
- A berendezést az RMA-jeggyel együtt küldje el a csomagolásban az R. STAHL Schaltgeräte GmbH vállalatnak (a címet lásd az 1.1. fejezetben).

12 Tisztítás

- Az elektrosztatikus feltöltődés elkerülése érdekében a berendezést robbanásveszélyes területen kizárólag nedves ronggyal tisztítsa.
- Nedves tisztítás esetén: Használjon vizet, vagy lágy, nem habzó, nem karcoló tisztítószeret.
- Ne használjon agresszív tisztítószeret, illetve oldószert.
- A berendezést soha ne tisztítsa erős vízsugárral, például magasnyomású mosóberendezéssel!

13 Ártalmatlanítás

- Tartsa be az ártalmatlanításról szóló érvényes nemzeti, helyi és törvényi előírásokat.
- Az anyagokat elkülönítetten kezelje újrafelhasználás céljából.
- Biztosítsa valamennyi alkatrész környezetbarát ártalmatlanítását a törvényi előírások szerint.
- Az alkatrészek kiszerelése az élettartam végén:
 - Nyissa ki a lámpát a használati utasításban foglaltak szerint.
 - Csatlakoztassa le a kábelt a LED nyomtatott áramköréről és a gyűjtőről.
 - Gyűjtő: Oldja a rögzítőcsavarokat és vegye ki a készüléket.
 - LED nyomtatott áramkör: Megfelelő fogóval nyomja össze az alsó részen található rögzítőhorgokat, majd felfele emelje ki a nyomtatott áramkört.

| | |
|--|--|
|  | VIGYÁZAT |
| | <p>A fertőzött környezet veszélyt jelent az emberekre és a környékre! Ennek figyelmen kívül hagyása könnyű sérüléseket és környezeti károkat okozhat!</p> <p>Akkumulátorok</p> <ul style="list-style-type: none"> • külön gyűjtse • ellenőrzött módon végezze az ártalmatlanítást • háztartási hulladékként kezelni tilos • szállítsa nyilvános gyűjtőhelyre vagy juttassa vissza a forgalmazónak |

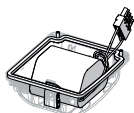
14 Tartozékok és cserealkatrészek

TUDNIVALÓ

A nem eredeti alkatrészek használata miatt fennáll a készülék hibás működésének vagy meghibásodásának a veszélye.

Ennek figyelmen kívül hagyása anyagi károkat okozhat!

- Csak az R. STAHL Schaltgeräte GmbH vállalat eredeti tartozékeit és eredeti cserealkatrészeit használja.

| Megnevezés | Ábra | Leírás | Cikk-szám | Súly kg |
|--------------------|---|---|-----------|------------|
| Akkumulátorkészlet |  | Akkumulátorfedél egybeépített akkumulátorral. NiCd-akkumulátor, légmentes; 7 Ah / 6 V | 223532 | 1,195 |



A tartozékokat és cserealkatrészeket lásd a honlapon található adatlapon r-stahl.com.

HU

EU-Konformitätserklärung
EU Declaration of Conformity
Déclaration de Conformité UE





R. STAHL Schaltgeräte GmbH • Am Bahnhof 30 • 74638 Waldenburg, Germany
 erklärt in alleiniger Verantwortung, *declares in its sole responsibility, déclare sous sa seule responsabilité,*

dass das Produkt: **LED Notlichtleuchte**
that the product: LED Emergency Luminaire
que le produit: LED Luminaire de secours

Typ(en), type(s), type(s): **6409/4...**

mit den Anforderungen der folgenden Richtlinien und Normen übereinstimmt.
is in conformity with the requirements of the following directives and standards.
est conforme aux exigences des directives et des normes suivantes.

| Richtlinie(n) / Directive(s) / Directive(s) | | Norm(en) / Standard(s) / Norme(s) |
|---|--|--|
| 2014/34/EU 2014/34/EU 2014/34/UE | ATEX-Richtlinie <i>ATEX Directive</i> <i>Directive ATEX</i> | EN IEC 60079-0:2018 EN 60079-1:2014 EN 60079-7:2015 EN 60079-18:2015 EN 60079-28:2015 EN 60079-31:2014 |
| Kennzeichnung, marking, marquage: | | II 3 G Ex db ec IIC T4 Gc II 3 G Ex db ec mb IIC T4 Gc II 3 D Ex tc IIIC T100 °C Dc II 2 D Ex tb op is IIIC T100 °C Db   |
| EU-Baumusterprüfbescheinigung: <i>EU Type Examination Certificate:</i> <i>Attestation d'examen UE de type:</i> | | IBExU 16 ATEX 1233 (IBExU Institut für Sicherheitstechnik GmbH Fuchsmühlenweg 7, 09599 Freiberg, Germany) |
| Produktnormen nach Niederspannungsrichtlinie: <i>Product standards according to Low Voltage Directive:</i> <i>Normes des produit pour la Directive Basse Tension:</i> | | EN 60598-1:2015/A1:2018 EN 60598-2-22:2014/AC:2015 EN 62471:2008 |
| 2014/30/EU 2014/30/EU 2014/30/UE | EMV-Richtlinie <i>EMC Directive</i> <i>Directive CEM</i> | EN 61547:2009 EN 55015:2013 + A1:2015 EN 61000-3-2:2014 EN 61000-3-3:2013 |
| 2011/65/EU 2011/65/EU 2011/65/UE | RoHS-Richtlinie <i>RoHS Directive</i> <i>Directive RoHS</i> | EN 50581:2012 |

Waldenburg, 2019-09-02

Ort und Datum
Place and date
Lieu et date

i.V.


 Dr. A. Kaufmann
Senior Vice President Marketing & Innovation
Vice-président directeur Marketing & Innovation

i.V.


 J. Freimüller
Vice President Quality Management
Directeur Assurance de Qualité

EU-Konformitätserklärung
EU Declaration of Conformity
EU Megfelelőségi Nyilatkozat



R. STAHL Schaltgeräte GmbH • Am Bahnhof 30 • 74638 Waldenburg, Germany
 erklärt in alleiniger Verantwortung, *declares in its sole responsibility, felelőssége tudatában kijelenti,*

| | |
|--|--|
| dass das Produkt: <i>that the product:</i> <i>hogya a következő termék:</i> | LED Notlichtleuchte <i>LED Emergency Luminaire</i> <i>LED vészvilágítás</i> |
|--|--|

| | |
|-------------------------------------|------------------|
| Typ(en), type(s), Típus(ok): | 6409/4... |
|-------------------------------------|------------------|

mit den Anforderungen der folgenden Richtlinien und Normen übereinstimmt.
is in conformity with the requirements of the following directives and standards.
megfelel a következő irányelvek és szabványok követelményeinek.

| Richtlinie(n) / Directive(s) / Irányelv(ek) | Norm(en) / Standard(s) / Szabvány(ok) |
|--|--|
|--|--|

| | |
|---|---|
| 2014/34/EU ATEX-Richtlinie <i>2014/34/EU</i> <i>ATEX Directive</i> <i>2014/34/UE</i> <i>ATEX Irányelv</i> | EN IEC 60079-0:2018 EN 60079-1:2014 EN 60079-7:2015 EN 60079-18:2015 EN 60079-28:2015 EN 60079-31:2014 |
|---|---|

| | | |
|---|---|----------------|
| Kennzeichnung, marking, Jelölés: | II 3 G Ex db ec IIC T4 Gc  II 3 G Ex db ec mb IIC T4 Gc II 3 D Ex tc IIIC T100 °C Dc II 2 D Ex tb op is IIIC T100 °C Db | CE 0158 |
|---|---|----------------|

| | |
|---|--|
| EU-Baumusterprüfbescheinigung: <i>EU Type Examination Certificate:</i> <i>EU Típusvizsgálati Tanúsítványban:</i> | IBExU 16 ATEX 1233 (IBExU Institut für Sicherheitstechnik GmbH Fuchsmühlenweg 7, 09599 Freiberg, Germany) |
|---|--|

| | |
|--|--|
| Produktnormen nach Niederspannungsrichtlinie: <i>Product standards according to Low Voltage Directive:</i> <i>Termékszabványok a kiefeszültségi irányelv alapján:</i> | EN 60598-1:2015/A1:2018 EN 60598-2-22:2014/AC:2015 EN 62471:2008 |
|--|--|

| | |
|--|--|
| 2014/30/EU EMV-Richtlinie <i>2014/30/EU</i> <i>EMC Directive</i> <i>2014/30/UE</i> <i>EMV Irányelv</i> | EN 61547:2009 EN 55015:2013 + A1:2015 EN 61000-3-2:2014 EN 61000-3-3:2013 |
|--|--|

| | |
|---|---------------|
| 2011/65/EU RoHS-Richtlinie <i>2011/65/EU</i> <i>RoHS Directive</i> <i>2011/65/UE</i> <i>RoHS Irányelv</i> | EN 50581:2012 |
|---|---------------|

Waldenburg, 2019-09-02

i.V.

i.V.

Ort und Datum
Place and date
Hely és dátum

Dr. A. Kaufmann
Senior Vice President Marketing & Innovation
Vice-président directeur Marketing & Innovation

J. Freimüller
Vice President Quality Management
Directeur Assurance de Qualité