



제어 배전함

시리즈 8150/5

KR

- 향후 사용을 위해 잘 보관하십시오! -



목차

1	일반 정보.....	3
1.1	제조사	3
1.2	이 사용 설명서에 관하여.....	3
1.3	기타 문서.....	3
1.4	규격과 규정 준수.....	3
2	기호에 대한 설명.....	4
2.1	사용 설명서에서 사용하는 기호	4
2.2	장치에 표시된 기호	4
3	안전.....	5
3.1	규정에 맞는 올바른 사용	5
3.2	작업자의 자격	5
3.3	잔여 위험.....	6
4	운반과 보관	8
5	제품 선택, 설계, 개조	9
5.1	추가 드릴링.....	10
5.2	외부 장착 부품 (케이블 그랜드, 잠금 마개, 브리더 그랜드).....	11
6	조립 및 설치.....	12
6.1	장착 / 탈거.....	12
6.2	설치.....	15
7	시가동	19
8	유지 관리, 수리, 정비	20
8.1	유지 관리.....	20
8.2	유지보수.....	20
8.3	수리.....	20
9	제품 반송.....	20
10	청소.....	21
11	폐기.....	21
12	액세서리와 예비부품.....	21
13	부록 A	22
13.1	기술 데이터.....	22

KR



1 일반 정보

1.1 제조사

R. STAHL Schaltgeräte GmbH
Am Bahnhof 30
74638 Waldenburg
Germany

전화 : +49 7942 943-0
팩스 : +49 7942 943-4333
인터넷 : r-stahl.com
이메일 : info@r-stahl.com

1.2 이 사용 설명서에 관하여

- ▶ 사용 설명서 원본은 독일어로 되어 있습니다 .
- ▶ 함께 제공된 모든 문서를 준수하십시오 (1.3 장 참조).
- ▶ 장치 사용 기간 동안 사용 설명서를 잘 보관하십시오 .
- ▶ 조작요원 및 유지보수요원이 사용 설명서에 언제든지 접근할 수 있어야 합니다 .
- ▶ 이 장치의 후속 사용자나 소유주에게 사용 설명서도 함께 전달하십시오 .
- ▶ R. STAHL 에서 수정이 있을 시 사용 설명서를 업데이트하십시오 .

ID 번호 : 222162 / 815060300210
발행번호 : 2024-06-19·BA00·III·ko·04

작동 설명서 원본은 독일어로 되어 있습니다 .
이 설명서는 모든 법률적 쟁점 사항에서 법적 구속력을 지닙니다 .

1.3 기타 문서





- 데이터 시트
 - EU 형식 시험 인증서
 - “ 접지 장치 ” 설치 설명서
 - 엔지니어링 문서
 - 설치할 부품과 실링 제조사의 사용 설명서
 - 장착 및 설치 부품의 EC 적합성 선언서
 - 폭발 위험 영역에서 사용하기 위한 국가 정보 및 문서 (1.4 장 참조)
- 다른 언어로 된 문서는 다음을 참조하십시오 r-stahl.com.

1.4 규격과 규정 준수




- IECEx, ATEX, EU 적합성 선언서와 기타 국가 인증서는 다음 링크에서 다운로드하실 수 있습니다 : <https://r-stahl.com/en/global/support/downloads/>
적용 영역에 따라 추가적인 이전 관련 정보를 부록으로 첨부할 수 있습니다 .
- IECEx 는 추가로 다음에서 다운로드할 수 있습니다 . <https://www.iecex.com/>

2 기호에 대한 설명

2.1 사용 설명서에서 사용하는 기호

기호	의미
	더 수월한 작업을 위한 지침
 위험!	안전 지침을 어길 시 사망이나 영구적인 피해가 남는 증상을 입을 수 있는 위험 상황.
 경고!	안전 지침을 어길 시 증상을 입을 수 있는 위험 상황.
 주의!	안전 지침을 어길 시 경상을 입을 수 있는 위험 상황.
주의 사항!	안전 지침을 어길 시 물적 피해를 입을 수 있는 위험 상황.

2.2 장치에 표시된 기호

기호	의미
 0158 <small>05594E00</small>	현행 지침에 따른 CE 인증 마크.
 <small>02198E00</small>	폭발 위험 구역 인증에 따라 인증 받은 장치.
 <small>11048E00</small>	반드시 유의해야 할 안전 지침: 이 기호가 있는 장치의 경우 사용 설명서의 해당 정보 및 / 또는 안전 관련 지침을 준수하십시오!

3 안전

이 장치는 공식 안전 기술 규정에 따라 최신 기술 수준에 맞게 제작되었습니다. 하지만 사용 시 사용자나 제삼자가 부상을 당하거나 사망할 위험이 생길 수 있고 물적 가치, 환경, 장치에 피해를 입을 수 있습니다.

- ▶ 다음과 같이 장치를 사용해야 합니다
 - 손상되지 않은 상태에서만
 - 안정과 위험을 인식하고 규정에 맞게
 - 이 사용 설명서를 준수하여

3.1 규정에 맞는 올바른 사용

이 제어 배전함 8150/5 는 그 설치 부품과 함께 전기 에너지를 제어, 스위칭, 전달하는 데 쓰입니다. 이 제어 배전함은 Zone 1, 2, 21 및 22 의 폭발 위험 영역에서 사용하도록 승인을 받은 방폭 장치입니다. 이 제어 배전함은 고정 설치해야 합니다.

이 사용 설명서와 데이터 시트 등 함께 제공된 문서를 준수하는 것도 규정에 맞는 사용에 해당합니다. 제어 배전함의 다른 모든 사용은 용도에 맞는 올바른 사용이 아닙니다.

3.2 작업자의 자격

이 사용 설명서에 명시된 작업을 위해서는 해당 자격을 갖춘 전문 작업자가 필요합니다. 이는 특히 다음 부분의 작업에 해당됩니다.

- 제품 선택, 설계, 개조
- 장치 장착 / 탈거
- 설치
- 시가동
- 유지 관리, 수리, 청소

이러한 작업을 실행하는 전문 작업자는 해당 국가 규정과 규격을 포함한 지식 수준을 갖추고 있어야 합니다.

폭발 위험이 있는 영역에서 작업할 경우에는 추가 지식이 필요합니다!

R. STAHL 에서는 다음 규격에 명시된 지식 수준을 권장합니다.

- IEC/EN 60079-14(전기 설비의 설계와 선택 및 설치)
- IEC/EN 60079-17(전기 설비의 점검과 정비)
- IEC/EN 60079-19(장치 수리, 오버홀, 재생)

KR

3.3 잔여 위험

3.3.1 폭발 위험

이 장치가 최신 기술에 따라 설계되었다 하더라도 폭발 위험이 있는 영역에서는 폭발 위험을 완전히 배제할 수 없습니다.

- ▶ 폭발 위험이 있는 영역에서 모든 작업 단계는 항상 매우 신중하게 실행해야 합니다!

위험 순간 (" 잔여 위험 ") 은 다음 원인에 따라 구분할 수 있습니다.

기계적인 손상

운반, 조립 또는 시운전 중 장치가 눌리거나 굽혀 누출이 생길 수 있습니다. 이러한 손상으로 인해 특히 장치의 방폭 기능이 일부 또는 완전히 효과를 발휘하지 못할 수도 있습니다.

치명적인 부상이나 심각한 부상을 입힐 수 있는 폭발이 일어날 수 있습니다.

- ▶ 장치의 중량과 최대 부하 용량에 유의하십시오. 포장에 있는 데이터 참조.
- ▶ 원래의 포장 상태나 그와 유사한 포장 상태로만 장치를 운반하십시오.
- ▶ 즉, 장치의 중량을 확실히 견딜 수 있고, 장치의 중량과 사이즈에 맞는 적당한 운반 장치나 리프팅 장치를 사용하십시오.
- ▶ 장치에 하중을 가하지 마십시오.
- ▶ 장치와 포장의 손상 여부를 점검하십시오. 손상이 있을 시 즉각 R. STAHL사에 알리십시오.
- ▶ 원래 포장에 넣어 건조하고(응축 없음) 안정적이며 진동이 없는 곳에 장치를 보관하십시오.
- ▶ 조립 시 인클로저, 설치 부품, 실링이 손상되지 않도록 하십시오.

과도한 온도 상승이나 정전기

장치에 차후 개조, 허용된 조건을 벗어난 작동, 올바르지 않은 세척이나 도장 / 코팅으로 인해 장치 온도가 심각하게 상승하거나 정전기가 발생할 수 있고 이로 인해 스파크가 될 수 있습니다. 치명적인 부상이나 심각한 부상을 입힐 수 있는 폭발이 일어날 수 있습니다.

- ▶ 규정된 작동 조건 내에서만 장치를 작동하십시오(장치에 있는 라벨과 "기술 지원" 장 참조). 기술 데이터 범위를 벗어난 확장의 경우 다시 승인을 받아야 합니다 (제 3 자 검사).
- ▶ 반드시 제조사에게 도장을 맡기고 특수 전도성 래커로만 코팅하도록 하십시오.
- ▶ 외부에서 사용할 경우 / 외부에 노출될 경우 장치에 캐노피나 차단벽을 장착하십시오. 재료에 변화가 없는지 (플라스틱) 정기적으로 장치를 점검하십시오.
- ▶ 장치를 재도장하지 마십시오. 수리는 반드시 제조사에 맡겨야 합니다.
- ▶ 폴리에스테르 분체 도장 처리된 인클로저가 있는 장치는 정전기가 강하게 발생하는 장소에서는 사용하지 마십시오.

KR

- ▶ 분체 코팅 또는 도장 인클로저는 전하 생성 메커니즘이 발생하는 분진 환경에서 사용해서는 안 됩니다. 손으로 문지르는 것은 위험하지 않습니다.
- ▶ 플라스틱제 추가 접착 라벨 장착 시 EN IEC 60079-0 의 기준을 엄수하십시오.
- ▶ 장치는 반드시 젖은 천으로 닦으십시오.
- ▶ 조립하는 동안 인클로저와 고정 부품이 안전하게 방전 / 접지되도록 하십시오.

IP 보호의 손상

이 장치는 완전하게 올바르게 설치했을 때 필요한 IP 보호 등급이 보장됩니다. 장치의 잘못된 조립이나 구조 변경 시 IP 보호가 손상될 수 있습니다. 치명적인 부상이나 심각한 부상을 입힐 수 있는 폭발이 일어날 수 있습니다.

- ▶ 라벨 (외부) 은 추가 드릴링 없이 부착합니다.
- ▶ 케이블 그랜드를 위한 드릴링은 이 사용 설명서의 “제품 선택, 설계, 개조” 및 “조립” 장의 지침에 따라 정확하게 이루어져야 합니다. 차이가 있거나 확실하지 않은 경우 미리 R. STAHL 사와 상의하십시오.
- ▶ 규정된 조립 위치에서만 장치를 장착하십시오. 이에 관한 자세한 설명은 “조립” 장을 참조하십시오.

잘못된 조립, 설치, 시가동, 유지 관리 또는 청소

장치의 장착, 시가동, 유지 관리, 청소와 같은 기본 작업은 사용하는 국가의 현행 국가 규정에 따라 숙련된 작업자를 통해 이루어져야 합니다. 그렇지 않을 시 방폭 기능이 효과를 발휘하지 못할 수 있습니다. 치명적인 부상이나 심각한 부상을 입힐 수 있는 폭발이 일어날 수 있습니다.

- ▶ 조립, 설치, 시가동, 유지 관리 작업은 자격을 갖춘 숙련된 작업자가 실시하도록 합니다 (3.2 장 참조).
- ▶ 장치 변경은 반드시 이 사용 설명서의 지침에 맞게 실시하십시오. 변경할 경우 R. STAHL 이나 검사기관 (제 3 검사기관) 에서 검사를 받아야 합니다.
- ▶ 장치에 수리나 유지 관리 시 반드시 순정 예비부품을 사용하고 R. STAHL 과 협의 후 실시하십시오.
- ▶ 장치는 마모성, 부식성 세제나 솔벤트 없이 젖은 천으로 부드럽게 닦으십시오.
- ▶ 절대로 고압 클리너 등 강력한 고압수로 장치를 세척하지 마십시오.

3.3.2 부상 위험

떨어지는 장치나 부품

운반과 조립 시 무거운 장치나 부품이 떨어져서 사람이 깔리거나 타박상을 입는 등 심각한 부상을 입을 수 있습니다.

- ▶ 운반과 조립 시 장치의 중량과 사이즈에 맞는 적당한 운반 장치와 보조 장치를 사용하십시오.
- ▶ 장치의 중량과 최대 부하 용량에 유의하십시오. 송장 라벨이나 포장에 있는 데이터 참조.
- ▶ 장착을 위해서는 적당한 조립 재료를 사용하십시오.

감전

사용과 유지 관리 시 일시적으로 장치에 높은 전압이 나타날 수 있으므로 설치 시 장치를 전원 공급 장치에서 분리해야 합니다.

높은 전압이 흐르는 전선을 만지면 심각한 감전으로 인해 부상을 입을 수 있습니다.

- ▶ “기술 데이터” 장에 따른 내부 전압이 있는 설비에서만 장치를 가동하십시오.
- ▶ 그에 맞는 적절한 단자에만 회로를 연결하십시오.
- ▶ 작동 중이나 전압이 흐르는 상태에서는 장치를 열지 마십시오.
- ▶ 접지 장치의 경우 자체 설치 및 연결 규정을 준수하십시오. “기타 문서”의 “접지 장치” 설치 설명서 참조.

4 운반과 보관



위험! 인클로저 경첩이 있는 장치에서 손상된 실링으로 인한 폭발 위험!

준수하지 않을 경우 중상을 입거나 사망에 이르게 됩니다.

- ▶ 인클로저 경첩이 있는 장치는 반드시 운반용 고정구를 장착하여 운반하십시오.
- ▶ 안전 지침 (“안전” 장 참조) 을 준수하여 조심스럽게 장치를 운반하고 보관하십시오.

5 제품 선택, 설계, 개조



- 위험! 장치의 차후 전체 코팅으로 인한 폭발 위험!**
 준수하지 않을 경우 중상을 입거나 사망에 이르게 됩니다.
- ▶ 장치를 도장하지 마십시오.
 - ▶ 수리는 반드시 제조사에 맡겨야 합니다.



- 위험! 장치의 잘못된 실링으로 인한 폭발 위험!**
 준수하지 않을 경우 중상을 입거나 사망에 이르게 됩니다.
- ▶ 라벨 (외부) 은 추가 드릴링 없이 부착합니다.
 - ▶ 케이블 그랜드를 위한 드릴링은 이 장 및 6.1 장의 지침에 따라 정확하게 이루어져야 합니다. 차이가 있거나 확실하지 않은 경우 미리 R. STAHL 사와 상의하십시오.
 - ▶ 폭발 위험이 있는 영역에 사용하도록 명백하게 승인을 받고 IP 보호 등급에 부합하는 장치 (예: 케이블 그랜드, 잠금 마개, 배수 플러그, 브리더 그랜드) 만 인클로저에 장착합니다. 승인된 Ex 영역 및 IP, 장치의 표시사항 참조.
 - ▶ 설치할 부품과 실링 제조사의 사용 설명서에 유의하십시오.
 - ▶ 사용하지 않는 케이블 그랜드는 방폭 등급에 허용된 잠금 마개로 밀폐합니다.
 - ▶ 열려 있는 모든 구멍은 적당한 장치로 밀폐합니다.

명판의 기준과 설치 조건의 엄수 시:

- ▶ 충분한 케이블 그랜드가 있는지 확인합니다. 경우에 따라 추가로 구멍을 뚫습니다. 5.1 장 참조.

개조 시 우선 제어 배전함의 추가 가공 및 장착을 고려합니다. 이때 다음과 같은 방법이 있습니다.

- 플랜지 플레이트에 고객을 통한 추가 구멍 드릴링
- 인클로저에 고객을 통한 추가 구멍 드릴링
- 고객을 통해 외부 추가 장착 부품 (5.2 장)

주의 사항!

준수하지 않을 경우 물적 피해가 발생할 수 있습니다.

- ▶ 자체적으로 수행한 작업은 국가 규정에 따라 검사를 실시해야 합니다. 또는 R. STAHL이나 검사기관(제3 검사기관) (3.3.1장)에서 검사를 받아야 합니다. 이 검사는 해당 제품 범위에 대해 요청이 있는 경우에 R. STAHL 에서 이루어질 수 있습니다. R. STAHL 에서 작업을 실시하는 경우 추가 검사가 불필요합니다.

KR

5.1 추가 드릴링

5.1.1 고객을 통한 추가 구멍 드릴링

일반사항

- ▶ 부품 추가 장착과 관련해서는 5.2 장을 참조하십시오.
- ▶ 구성요소와 실링의 선택과 삽입 온도는 장치의 라벨을 참조하십시오.
- ▶ 레이저나 펀칭 (드릴링, 구멍 절삭) 으로 추가 구멍을 냅니다.

안전

- ▶ 반드시 안전 지침을 준수하여 조심스럽게 장치를 변경하십시오. “안전” 장 참조.
- ▶ 펀칭과 절삭 시 인클로저 외부면이 평평하고 손상이 없도록 하십시오 (균열 없어야 함).
- ▶ 접지에 금속 그랜드를 고정합니다.

계획

- ▶ 사용 가능한 면적 계산:
평평한 표면의 경우 인접한 반경, 스플, 기타 부품 및 장애물까지 10mm 의 안전 거리를
계산하십시오.
- ▶ 구멍 위치를 결정할 때에는 공구나 잠금 너트를 위한 조립 간격에 유의하십시오.
- ▶ 부품 제조사의 정보를 준수하십시오.
- ▶ 베이스 / 마운팅 플레이트의 위치를 확인하십시오 (마운팅 플레이트와 부품 충돌).
- ▶ 인클로저에 대한 내부 황동 또는 플랜지 플레이트의 위치:
 - 황동 또는 플랜지 플레이트는 인클로저의 사용 가능한 면적 범위에 맞아야 합니다.
 - 드릴링 패턴이 일치해야 합니다.

5.2 외부 장착 부품 (케이블 그랜드, 잠금 마개, 브리더 그랜드)

- i** 구멍은 일반적으로 용도에 맞게 규정된 부품이 장착된 상태로 출고됩니다.
- 고객이 직접 장착하고자 할 경우 인클로저 구멍은 방진·운송 보호 밀폐 장치로 밀폐한 상태로 출고됩니다 (플라스틱제 커버 캡이나 경고 지침이 표시된 접착 테이프).

5.2.1 고객을 통한 장착 부품 장착

추가 장착 부품 선택

인클로저 장착 시 다음 추가 장착 부품을 권장합니다.

케이블 그랜드

- 고정 배선 케이블에서 : 고정 배선된 케이블용 케이블 그랜드 .
- 비고정 배선 케이블에서 : 케이블 스트레인 릴리프가 있는 케이블 그랜드 .

사용하지 않는 케이블 그랜드 폐쇄

- 방폭 등급에 맞게 잠금 마개를 사용합니다 .

배수와 압력 보정

- 브리더 그랜드

- ▶ 안전 지침 (“ 안전 ” 장 참조) 을 준수하여 조심스럽게 장치를 변경하십시오 .
- ▶ 구성요소와 실링의 선택과 삽입 온도를 위해서는 장치 명판의 데이터를 고려합니다 .
- ▶ 장착 부품의 사용 가능한 면적 (총돌 테두리) 계산 , 5.1 장 참조 .
- ▶ 설치 부품의 치수 및 그 실링에 맞게 구멍 직경을 조정하십시오 .
- ▶ 플랫 개스킷이 있는 장착 부품을 우선적으로 사용하십시오 .
- ▶ 폭발 위험 영역에 사용하도록 승인을 받고 IP 보호 등급에 부합하는 설치 부품만 사용하십시오 . 예 : EU 형식 검사 증명서 및 IECEx 적합성 인증서 .
- ▶ 설치 후 장치가 잘 밀폐되도록 하십시오 . 이때 국가 규정을 고려하십시오 .

6 조립 및 설치

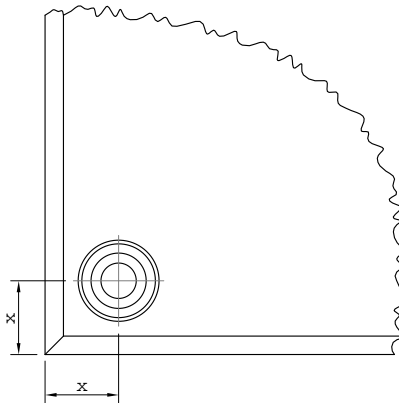
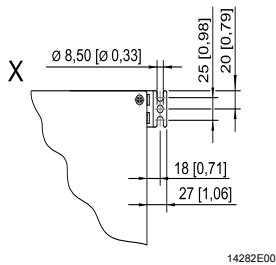
6.1 장착 / 탈거

- ▶ 반드시 안전 지침 (" 안전 " 장 참조) 을 준수하여 조심스럽게 장치를 장착하십시오 .
- ▶ 다음 설치 조건과 장착 지침을 잘 읽고 정확하게 준수하십시오 .

6.1.1 사용 위치

- ⚠ **위험! 잘못된 장착 위치로 인한 폭발 위험!**
 준수하지 않을 경우 중상을 입거나 사망에 이르게 됩니다 .
 - ▶ 바닥 장착이나 벽 장착으로 장치를 설치하십시오 . 스탠딩 형태나 머리 위에 장착하지 마십시오 .
 - ▶ 평평한 바닥에 비틀림 없이 장치를 장착하십시오 .
 - ▶ 표면의 평탄도와 고정 장치의 전도성을 확인하십시오 .
- ▶ 고정 스트랩을 사용해서 장치를 고정하십시오 . 고정구의 치수는 치수 도면 참조 .

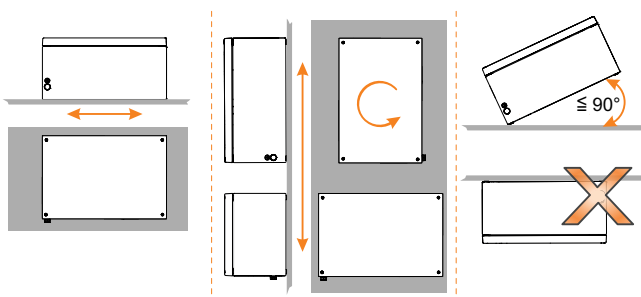
모든 치수는 mm[인치] 단위임 - 사전 공지 없이 변경될 수 있음



모델	치수 X
기본 사양	10 [0.39]
8150/-.....-4...	20
8150/-.....-5...	[0.79]
8150/-.....-6...	
8150/-.....-AR	15
8150/-.....-CC	[0.59]

KR

- ▶ 조립 방법이나 다른 문서에 따라 인클로저의 방향 선택 :
 - 수직 조립 시: 원하는 방향
 - 수평 조립 시: 뚜껑이 위로
 - 행잉 조립 / 오버행잉 뚜껑은 허용하지 않습니다!
 - 커버를 열기 위한 여유 공간을 남겨 두십시오 .

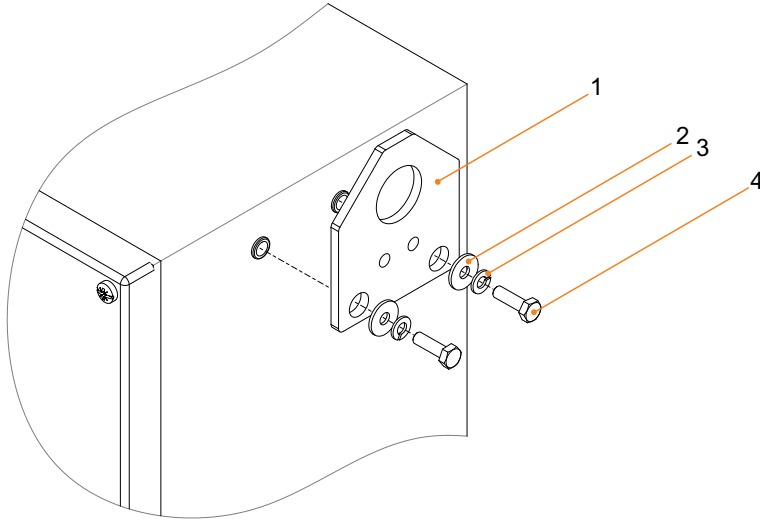


16523E00

6.1.2 환경에 맞는 설치 조건

- ▶ 외부에 노출될 경우 방폭 장치에 캐노피나 차단벽을 장착할 수 있습니다.
- ▶ 방폭 전기 장치에 배수 플러그나 블리더 그랜드를 장착하여 진공 효과를 방지하십시오. 이때 올바른 장착 위치에 유의하십시오. 6.1.1 장 참조.
- ▶ 냉교를 만들지 마십시오 (응축수 생성 위험). 필요하다면 인클로저의 간격을 설정하여 인클로저 내에서 응축수를 최소로 줄이십시오.

6.1.3 커버 플레이트 장착



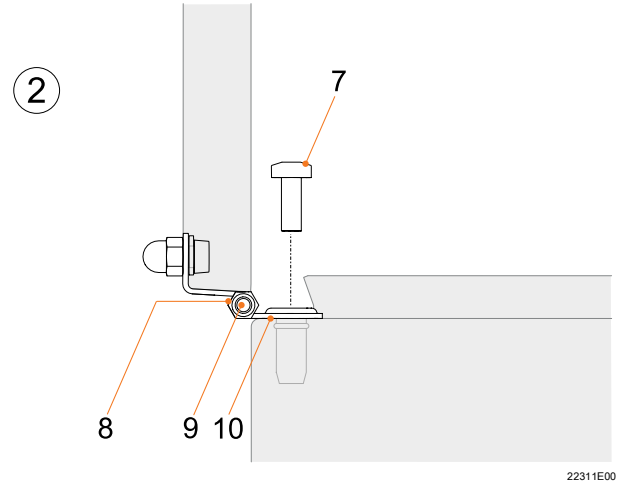
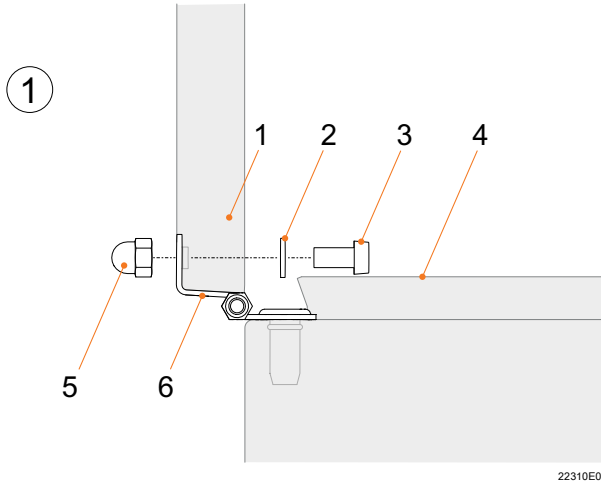
23123E00

범례

- 1 = 플레이트
- 2 = 와셔

- 3 = 스프링 와셔
- 4 = 나사
(조임 토크 : 4.5Nm)

6.1.4 개조형 경첩 장착



범례

- 1 = 커버
- 2 = 스프링 와셔
- 3 = 나사 M6 x 10
(조임 토크 : 4.5Nm)
- 4 = 인클로저
- 5 = 캡 너트
(조임 토크 : 4.5Nm)

- 6 = 커버 경첩
- 7 = 나사 M6 x 16
(조임 토크 : 4.5Nm)
- 8 = 너트
- 9 = 나사 M5 x 25
(조임 토크 : 0.5Nm)
- 10 = 인클로저 경첩

6.2 설치

- ▶ 반드시 안전 지침 (“ 안전 ” 장) 을 준수하여 조심스럽게 장치를 장착하십시오 .
- ▶ 다음에 언급된 설치 단계를 정확하게 실시합니다 .

i 특히 선박 등과 같은 열악한 조건이나 강한 직사광선에서 사용 시 설치 장소에 따라 올바른 설치를 위한 추가 조치를 취해야 합니다 . 이에 관한 자세한 정보와 지침은 담당 판매처에 문의 바랍니다 .



위험! 인클로저 내부의 심각한 온도 상승으로 인한 폭발 위험!

준수하지 않을 경우 중상을 입거나 사망에 이르게 됩니다 .

- ▶ 인클로저 내부에서 허용 온도 상승을 초과하지 않는 적당한 전선을 선택합니다 .
- ▶ 규정된 단면적에 유의하십시오 .
- ▶ 페룰을 올바르게 장착합니다 .



전기 설비에 관해 필요한 기술 상세정보 / 데이터는 다음 자료를 참조하십시오 .

- ▶ 이 사용 설명서의 “ 기술 데이터 ” 장
- ▶ 단자 제조사의 문서와 데이터 시트
- ▶ 장착된 장치의 데이터 시트와 문서 (예 : 등전위 본딩 , 전위 접지 , 본질안전회로 관련 데이터)

6.2.1 인클로저 커버 개폐

인클로저 커버 열기



경고! 실링 손상으로 인한 폭발 위험!

준수하지 않을 경우 중상을 입거나 사망에 이를 수 있습니다 .

- ▶ 실링과 실링 시스템이 깨끗하고 손상이 없는지 확인합니다 .

경첩 미포함 :

- ▶ 인클로저 커버의 나사 (캡티브) 를 풉니다 .
- ▶ 인클로저 커버를 조심스럽게 열거나 분리합니다 .
- ▶ 인클로저 커버를 실링 면이 위로 향하게 안전하게 둡니다 .

경첩 포함 :

- ▶ 인클로저 커버의 새시 로크 / 나사 (캡티브) 를 풉니다 .
- ▶ 인클로저 커버를 들어 올리고 경첩을 통해 기울입니다 .

KR

인클로저 커버 닫기

i 액추에이터를 통해 커버로 작동되는 부품은 동일한 스위칭 위치에 있어야 합니다.

경첩 미포함 :

- ▶ 인클로저 커버를 인클로저에 조심스럽게 끼웁니다.
- ▶ 커버 나사를 지정된 조임 토크로 조입니다 (“ 기술 데이터 ” 장 참조).

경첩 포함 :

- ▶ 인클로저 커버를 경첩을 통해 기울입니다.
- ▶ 새시 로크를 잠그고 / 커버 나사를 지정된 조임 토크로 조입니다 (“ 기술 데이터 ” 장 참조).

6.2.2 전선 연결

- ▶ Ex e 회로와 Ex i 회로의 규격에 맞는 간격을 확인하십시오 (EN IEC 60079-11).
- ▶ 인클로저 내부에서 허용 온도 상승을 초과하지 않는 적당한 전선을 선택합니다.
- ▶ 전선의 규정된 단면적에 유의하십시오.
- ▶ 단자에까지 전선 절연이 이어져야 합니다.
- ▶ 피복을 벗길 때 전선 도체가 손상되지 않아야 합니다 (예 : 흠이 패이지 않아야 함).
- ▶ 페를을 적당한 공구로 올바르게 장착하십시오.
- ▶ 전류가 흐르는 전선과 단자의 최대 장착 및 최대 전류 부하의 경우 : 나사 체결부부터 단자 연결부까지 전선의 길이가 인클로저 대각선 길이를 초과하지 않도록 합니다.

6.2.3 보호 도체 연결

보호 도체 연결 시 유의 사항 :

- ▶ 보호 도체를 항상 연결합니다.
- ▶ 외부 보호 도체용 케이블 러그를 사용하십시오.
- ▶ 보호 도체를 인클로저 가까이에서 단단히 배선합니다.
- ▶ 노출되어 있고 전압이 흐르지 않는 모든 금속 부품은 보호 도체 시스템에 통합합니다.
- ▶ N 극 전선은 전압이 흐르는 것으로 보고 배선해야 합니다.

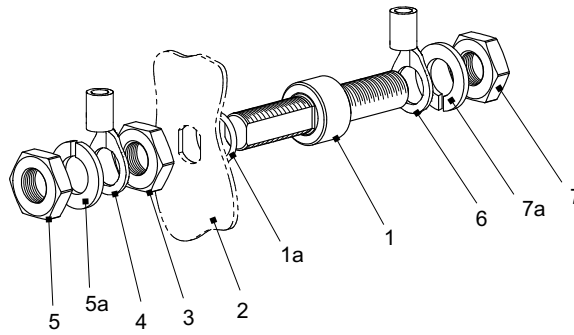
i 본질안전회로용 전위 접지(PE), 등전위 본딩(PA)과 관련된 데이터는 해당 장치의 문서를 참조하십시오. 비활성 금속 부품은 EN 61439-1/IEC 61641 에 따라 절연되어 있고, PE 와 연결되어 있지 않습니다.

최대 25mm² 전선 단면적용 PE/PA 연결

어셈블리 0245:

내부 연결

외부 연결



07855E00

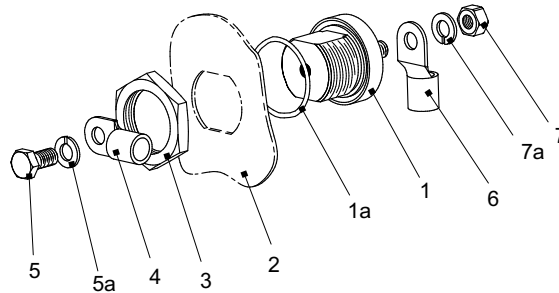
- ▶ 접지 볼트 (1) 와 실링 링 (1a) 을 인클로저 벽 (2) 의 적절한 구멍에 삽입하고 육각너트 (3) 로 고정합니다 (조임 토크 : 23Nm).
- ▶ 내부 PE 케이블 러그 (4) 를 접지 볼트 (1) 에 밀고 스프링 와셔 (5a) 와 육각너트 (5) 를 고정하십시오 (조임 토크 : 연결부 미포함 4Nm, 연결부 포함 16Nm).
- ▶ 외부 PE 케이블 러그 (6) 를 접지 볼트 (1) 에 밀고 스프링 와셔 (7a) 와 육각너트 (7) 를 고정하십시오 (조임 토크 : 연결부 미포함 4Nm, 연결부 포함 16Nm).

PE/PA 연결, 전선 단면적 4 ~ 120mm²

어셈블리 0238:

내부 연결

외부 연결



12780E00

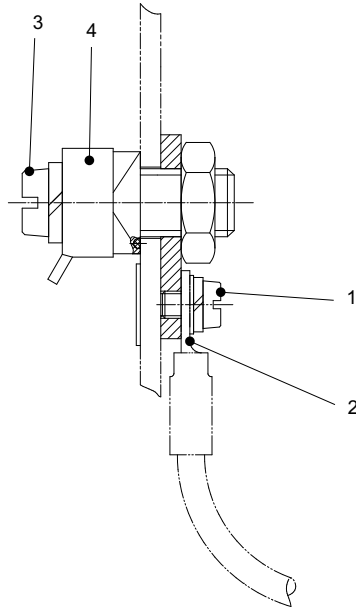
- ▶ 접지 볼트 (1) 와 실링 링 (1a) 을 인클로저 벽 (2) 의 적절한 구멍에 삽입하고 육각너트 (3) 로 고정합니다 (조임 토크 : 50Nm).
- ▶ 내부 PE 케이블 러그 (4) 를 접지 볼트 (1) 에 밀고 스프링 와셔 (5a) 와 나사 (5) 를 고정하십시오 (조임 토크 : 연결부 미포함 4Nm, 연결부 포함 16Nm).
- ▶ 외부 PE 케이블 러그 (6) 를 접지 볼트 (1) 에 밀고 스프링 와셔 (7a) 와 육각너트 (7) 를 고정하십시오 (조임 토크 : 연결부 미포함 4Nm, 연결부 포함 16Nm).

KR

최대 10mm² 전선 단면적용 보호 도체

내부 연결

외부 연결



07871E00

- ▶ 납작 머리 볼트 (1) 를 돌려서 뺍니다 .
- ▶ 납작 머리 볼트 (1) 로 PE 케이블 러그 (2) 를 고정합니다 .
- ▶ 납작 머리 볼트 (3) 를 풉니다 .
- ▶ 클램핑 플레이트 (4) 아래에서 전선을 고정합니다 .
- ▶ 납작 머리 볼트 (3) 를 잠그십시오 .
- ▶ 납작 머리 볼트 (3) 를 4.5Nm 의 조임 토크로 조이십시오 .
- ▶ 너트 M10 를 약 23Nm 의 조임 토크로 조이십시오 .

6.2.4 결선

내부 결선

전선의 최소 단면적은 예상 정격 작동 전류에 따라 결정합니다.

외부 결선

- ▶ 케이블 그랜드를 통해서 인클로저에 연결선을 삽입하십시오.
- ▶ 케이블 직경은 케이블 그랜드의 클램핑 단면적과 일치해야 합니다.
- ▶ 케이블 그랜드의 육각너트를 조입니다. 이때 인클로저의 기밀성 및 연결부의 스트레인 릴리프 보호가 보장되도록 하십시오.
- ▶ 조임 토크는 구성요소의 사용 설명서를 참조하십시오.

전기 연결

- ▶ 인클로저를 엽니다.
- ▶ 연결선은 허용된 최소 굵힘 반경에 미달되지 않도록 배선하십시오.
- ▶ 날리는 금속 파편, 오염, 습기 흔적을 제거합니다.
- ▶ 인클로저를 조심스럽게 닫으십시오.
- ▶ 접촉 방지 장치를 장착합니다.
- ▶ 트리핑 장치를 설정값으로 설정합니다.

6.2.5 백업 퓨즈

- ▶ 지정된 전기 백업 퓨즈를 사용하여 설비에 안전 조치를 취합니다.
- ▶ 전원부 (연결부) 에서는 퓨즈의 안전한 트리거를 위한 충분한 단락 전류를 보장합니다.

7 시가동

시가동 전에 다음 점검을 실시하십시오.

- ▶ 장치에 손상이 없는지 점검합니다.
- ▶ 장착과 설치가 올바르게 이루어졌는지 점검합니다. 전압이 흐르는 부품에 커버와 차단벽이 모두 있는지 그리고 잘 고정되어 있는지 점검합니다.
- ▶ 인클로저에서 모든 구멍/보어가 허용된 부품으로 밀폐되어 있는지 확인합니다. 출고 시 장착된 방진·운반 보호 밀폐 장치(접착 테이프나 플라스틱 캡)를 인증된 부품으로 교체합니다.
- ▶ 실링과 실링 시스템이 깨끗하고 손상이 없는지 확인합니다.
- ▶ 경우에 따라 이물질을 제거합니다.
- ▶ 경우에 따라 단자함을 깨끗이 닦습니다.
- ▶ 규정된 조임 토크를 모두 준수했는지 점검합니다.

8 유지 관리, 수리, 정비

- ▶ 해당 국가의 현행 국가 규격과 규정에 유의해야 합니다.
예 : IEC/EN 60079-14, IEC/EN 60079-17, IEC/EN 60079-19.

8.1 유지 관리

국가 규정에 추가로 다음 사항을 점검합니다 .

- 연결된 전선이 단단하게 안착되어 있는지 여부
- 장치에 균열 발생 여부와 육안으로 식별 가능한 피해 여부
- 허용 온도 준수 여부
- 고정부가 단단히 고정되어 있는지 여부
- 정해진 용도에 맞는 올바른 사용 .

8.2 유지보수

- ▶ 현행 국가 규정과 이 사용 설명서의 안전 지침(“안전” 장)에 따라 장치를 유지보수하십시오.

8.3 수리

- ▶ 장치에 수리 시 반드시 순정 예비부품을 사용하고 R. STAHL 과 협의 후 실시하십시오 .

9 제품 반송

- ▶ 장치 반송과 포장은 반드시 R. STAHL 사와 협의해서 진행하십시오 !
이를 위해서는 R. STAHL 의 담당 대리점에 연락하십시오 .

제품 수리나 서비스를 위해 제품을 반송할 경우 R. STAHL 고객 서비스를 이용하십시오 .

- ▶ 고객 서비스에 직접 연락하십시오 .

또는

- ▶ 인터넷 사이트 r-stahl.com 를 방문하십시오 .
- ▶ “Support” > “RMA” (RMA 양식) > “RMA-REQUEST” (RMA 증서 요청하기) 를 선택하십시오 .
- ▶ 양식을 작성하고 확인을 하십시오 .
이메일을 통해 RMA 양식을 자동으로 받게 됩니다 . 이 파일을 출력하십시오 .
- ▶ 제품을 RMA 증서와 함께 원래의 포장 상자에 포장해서
R. STAHL Schaltgeräte GmbH 로 보내주십시오 (주소는 1.1 장 참조).

10 청소

- ▶ 청소 전후에 장치의 손상 여부를 점검합니다.
손상된 장치는 즉시 작동을 멈추십시오.
- ▶ 정전기를 방지하기 위해 폭발 위험이 있는 영역에서는 젖은 천으로만 장치를 닦아야 합니다.
- ▶ 습식 세척 시: 물이나 비연마성, 비부식성 중성 세제를 사용하십시오.
- ▶ 부식성 세제나 용제를 사용하지 마십시오.
- ▶ 절대로 고압 클리너 등 강력한 고압수로 장치를 세척하지 마십시오.

11 폐기

- ▶ 제품을 폐기할 때는 해당 국가나 지역의 법적 규정과 해당 규정을 준수하십시오.
- ▶ 재활용할 수 있는 재료는 따로 배출하십시오.
- ▶ 모든 구성부품은 법적 규정에 따라 친환경적으로 폐기해야 합니다.

12 액세서리와 예비부품

주의 사항! 비순정 부품을 사용할 경우 오작동 또는 장치의 손상.
준수하지 않을 경우 물적 피해가 발생할 수 있습니다.

- ▶ 반드시 R. STAHL Schaltgeräte GmbH 의 순정 액세서리와 순정 예비부품을 사용하십시오 (데이터 시트 참조).

13 부록 A

13.1 기술 데이터

방폭

글로벌 (IECEX)

가스와 분진

IECEX PTB 09.0049

Ex db eb ia [ja Ga] ib [ib] mb op pr [op is Ga] q IIC, IIB, IIA T6, T5, T4, T3 Gb

Ex [ia Da] [ib] [op is Da] tb IIIC T80 °C, T95 °C, T130 °C, T135 °C Db

유럽 (ATEX)

가스와 분진

PTB 09 ATEX 1109

Ⓜ II 2(1) G Ex db eb ia [ja Ga] ib [ib] mb op pr [op is Ga] q IIA, IIB, IIC T6, T5, T4, T3 Gb

Ⓜ II 2(1) D Ex [ia Da] [ib] [op is Da] tb IIIC T80 °C, T95 °C, T130 °C, T135 °C Db

인증서 및 허가

인증서

IECEX, ATEX

기술 데이터

전기 데이터

정격 작동 전압

최대 1100V AC / DC

(단자 유형과 사용 중인 방폭 부품에 따라 다름)

정격 작동 전류

최대 630A

(단자 유형과 사용 중인 방폭 부품에 따라 다름)

정격 단면적

최대 300mm²

(단자 유형과 사용 중인 방폭 부품에 따라 다름)

주변환경 조건

주위 온도

-60 ~ +135°C(장치의 표시사항 참조)

(단자 유형과 사용 중인 방폭 부품에 따라 다름)

(보관 온도는 주위 온도에 해당)

기계적인 데이터

보호 등급

IEC/EN 60529 에 따른 IP66

(사용 중인 설치 장치에 따라 다름)

내충격성

IEC 62262 기준 IK09

소재

인클로저

- 분체도장 강 (강판 (1.0330))

- 스테인리스 스틸 (1.4301, 1.4404 또는 1.4571)

실링

-60 ~ +135°C 발포 실리콘 , 8150/5-.....1,

-58 ~ +85°C 접착 실리콘 , 8150/5-.....2,

-25 ~ +76°C 접착 EPDM 8150/5-.....3

마운팅 플레이트

강판 , 아연 도금

기술 데이터

벽 두께	
인클로저 벽	최소 1.5mm
인클로저 커버	최소 2mm
마운팅 플레이트	3mm
플랜지	
기본 사양	기본 사양에서는 플랜지 없는 인클로저가 공급됩니다.
특수 사양	주문에 따라 하나 또는 여러 인클로저 측면에 플랜지를 장착할 수 있음, 스테인리스 스틸과 분체도장 강, 조임 토크 4.5Nm
커버 잠금장치	
기본 사양	- 분실 방지 M6 스테인리스 스틸 콤보 헤드 나사 포함
선택 사양	커버 경첩 포함
커버 나사의 조임 토크	4.5Nm
보호 도체 연결	M8 블라인드 리벳 너트 (1 개): 인클로저 외부에 M5 나사 구멍 (1 개): 마운팅 플레이트에 M6 볼트 (1 개): 커버 경첩이 부착된 인클로저의 경우 추가적으로

자세한 기술 데이터는 다음을 참조하십시오 r-stahl.com.

EU Konformitätserklärung
EU Declaration of Conformity
Déclaration de Conformité UE



R. STAHL Schaltgeräte GmbH • Am Bahnhof 30 • 74638 Waldenburg, Germany
 erklärt in alleiniger Verantwortung, *declares in its sole responsibility, déclare sous sa seule responsabilité,*


dass das Produkt: **Steuer- und Verteilerkasten**
that the product: *Control and distribution box*
que le produit: *Boîtier de commande et de distribution*

Typ(en), type(s), type(s): **8150/5**

mit den Anforderungen der folgenden Richtlinien und Normen übereinstimmt.
is in conformity with the requirements of the following directives and standards.
est conforme aux exigences des directives et des normes suivantes.

Richtlinie(n) / Directive(s) / Directive(s)	Norm(en) / Standard(s) / Norme(s)
2014/34/EU ATEX-Richtlinie 2014/34/EU <i>ATEX Directive</i> 2014/34/UE <i>Directive ATEX</i>	EN IEC 60079-0:2018 EN 60079-1:2014 EN 60079-5:2015 EN IEC 60079-7:2015 + A1:2018 EN 60079-11:2012 EN 60079-18:2015 + A1:2017 + AC:2018 EN 60079-28:2015 EN 60079-31:2014

Kennzeichnung, marking, marquage:


II 2(1) G Ex db eb ia [ia Ga] ib [ib] ma mb
op pr qb IIC, IIB, IIA T6...T3 Gb **CE0158**
II 2 D Ex tb IIIC T80 °C...T135 °C Db

EU Baumusterprüfbescheinigung: **PTB 09 ATEX 1109**
EU Type Examination Certificate: *(Physikalisch-Technische Bundesanstalt,*
Attestation d'examen UE de type: *Bundesallee 100, 38116 Braunschweig, Germany, NB0102)*

Produktnormen nach Niederspannungsrichtlinie: EN 61439-1:2011
Product standards according to Low Voltage Directive: EN 61439-2:2011
Normes des produit pour la Directive Basse Tension:

2014/30/EU EMV-Richtlinie 2014/30/EU <i>EMC Directive</i> 2014/30/UE <i>Directive CEM</i>	EN 61439-1:2011 EN 61439-2:2011
--	------------------------------------

2011/65/EU RoHS-Richtlinie 2011/65/EU <i>RoHS Directive</i> 2011/65/UE <i>Directive RoHS</i>	EN IEC 63000:2018
---	-------------------

Waldenburg, 2021-03-17

Ort und Datum
Place and date
Lieu et date

i.V.


Holger Semrau
Leiter Entwicklung Schaltgeräte
Director R&D Switchgear
Directeur R&D Appareillage

i.V.


Jürgen Freimüller
Leiter Qualitätsmanagement
Director Quality Management
Directeur Assurance de Qualité