



Styrings- og fordelingsskab

Serie 8150/5

– Skal opbevares til fremtidig anvendelse! –

Indholdsfortegnelse

1	Generelle oplysninger	3
1.1	Producent.....	3
1.2	Om denne driftsvejledning	3
1.3	Yderligere dokumenter.....	3
1.4	Overensstemmelse med standarder og bestemmelser	3
2	Symbolforklaring	4
2.1	Symboler i driftsvejledningen	4
2.2	Symboler på enheden.....	4
3	Sikkerhed	5
3.1	Anvendelse iht. formål	5
3.2	Personalets kvalifikationer	5
3.3	Restrisici	6
4	Transport og opbevaring.....	8
5	Valg af produkt, projektering og modificering.....	9
5.1	Ekstra huller	10
5.2	Udvendige montagekomponenter (ledningsgennemføringer, blindpropper, ventilationsstudse)	11
6	Montage og installation	12
6.1	Montage / demontage	12
6.2	Installation.....	15
7	Ibrugtagning	19
8	Istandsættelse, vedligeholdelse, reparation.....	20
8.1	Vedligeholdelse.....	20
8.2	Vedligeholdelse.....	20
8.3	Reparation	20
9	Retursending.....	20
10	Rengøring	21
11	Bortskaffelse	21
12	Tilbehør og reservedele	21
13	Bilag A.....	22
13.1	Tekniske data.....	22

1 Generelle oplysninger

1.1 Producent

R. STAHL Schaltgeräte GmbH
Am Bahnhof 30
74638 Waldenburg
Germany

Tlf.: +49 7942 943-0
Fax: +49 7942 943-4333
Internet: r-stahl.com
E-mail: info@r-stahl.com

DK

1.2 Om denne driftsvejledning

- ▶ Læs denne driftsvejledning opmærksomt igennem, dette gælder især for sikkerhedsanvisningerne.
- ▶ Overhold anvisningerne i al yderligere gældende dokumentation (se også kapitel 1.3).
- ▶ Opbevar driftsvejledningen under hele enhedens levetid.
- ▶ Driftsvejledningen skal altid være tilgængelig for betjenings- og vedligeholdelsespersonale.
- ▶ Driftsvejledningen skal altid følge med enheden til efterfølgende ejere eller brugere af enheden.
- ▶ Hver gang der modtages en opdatering fra R. STAHL, skal driftsvejledningen opdateres.

ID-nr.: 267897 / 815060300510
Publikationsnummer: 2024-06-19·BA00-III·da·04

Den originale driftsvejledning er den tyske udgave.
I alle juridiske anliggender er denne version den retligt bindende.

1.3 Yderligere dokumenter

- Datablad
- EU-typegodkendelsesdokumentation
- Montagevejledning "Erdungsbaugruppe" (jordingsmodul)
- Teknisk dokumentation
- Betjenings- og driftsvejledninger fra producenterne af komponenter og tætninger til indbygning
- EU-overensstemmelseserklæring for påmontage- og indbygningskomponenter
- Nationale oplysninger og dokumenter vedr. drift på eksplosionsfarlige områder (se også kapitel 1.4)





Dokumenter på andre sprog, se r-stahl.com.

1.4 Overensstemmelse med standarder og bestemmelser




- IECEx, ATEX, EU-overensstemmelseserklæring og flere andre nationale certifikater og dokumenter kan downloades på følgende link:
<https://r-stahl.com/en/global/support/downloads/>
Afhængigt af anvendelsesområdet kan der være tilføjet yderligere relevante oplysninger for ex-området som bilag.
- IECEx også på: <https://www.iecex.com/>

2 Symbolforklaring

2.1 Symboler i driftsvejledningen

Symbol	Betydning
	Anvisning, som letter arbejdet
 FARE!	Faresituationer, som ved tilsidesættelse af sikkerhedsforanstaltningerne kan medføre død eller alvorlig tilskadekomst med blivende skader.
 ADVARSEL!	Faresituationer, som ved tilsidesættelse af sikkerhedsforanstaltningerne kan medføre alvorlig tilskadekomst.
 PAS PÅ!	Faresituationer, som ved tilsidesættelse af sikkerhedsforanstaltningerne kan medføre lettere tilskadekomst.
BEMÆRK!	Faresituationer, som ved tilsidesættelse af sikkerhedsforanstaltningerne kan medføre materielle skader.

2.2 Symboler på enheden

Symbol	Betydning
 0158 <small>05594E00</small>	CE-mærkning i henhold til det aktuelt gældende direktiv.
 <small>02198E00</small>	Enheden er certificeret i henhold til mærkning for anvendelse i områder med eksplosionsfarlig atmosfære.
 <small>11048E00</small>	Sikkerhedsanvisninger, som ubetinget skal følges: Ved enheder med dette symbol skal de pågældende data og / eller de sikkerhedsrelevante anvisninger i driftsvejledningen ubetinget følges!

3 Sikkerhed

Enheden er fremstillet iht. den nyeste tekniske stand under overholdelse af de anerkendte sikkerhedstekniske regler. På trods af dette kan der ved anvendelsen af enheden opstå fare for tilskadekomst eller død for brugeren eller tredjemand hhv. beskadigelse af enheden, miljøet og materielle skader.

- ▶ Enheden må kun anvendes:
 - i ubeskadiget tilstand
 - i henhold til sit formål og sikkerheds- og farebevidst
 - under overholdelse af denne driftsvejledning

DK

3.1 Anvendelse iht. formål

Styrings- og fordelingskabene 8150/5 bruges sammen med de indbyggede komponenter til styring, kobling og transmission af elektrisk energi. De er eksplosionsbeskyttede driftsmidler godkendt til brug i områder med eksplosionsfare i zone 1 og 2 samt 21 og 22. De skal være fast monteret.

Anvendelse i henhold til formålet inkluderer overholdelse af denne driftsvejledning og den tilhørende dokumentation, f.eks. databladet. Enhver anden anvendelse af styrings- og fordelingskabene er ikke anvendelse i henhold til formål.

3.2 Personalets kvalifikationer

Til udførelsen af de aktiviteter, der er beskrevet i denne driftsvejledning, kræves faguddannede personer med tilsvarende kvalifikationer. Dette gælder især for arbejdsopgaver på følgende områder

- Valg af produkt, projektering og modificering
- Montage/demontage af enheden
- Installation
- Ibrugtagning
- Vedligeholdelse, reparation, rengøring

Fagpersonale, som udfører disse aktiviteter, skal også have kendskab til de relevante nationale standarder og bestemmelser.

Der kræves yderligere kundskaber ved opgaver i eksplosionsfarlige områder!

R. STAHL anbefaler faglige kundskaber som beskrevet i følgende standarder:

- IEC/EN 60079-14 (Konstruktion, valg og opbygning af elektriske installationer)
- IEC/EN 60079-17 (Inspektion og vedligeholdelse af elektriske installationer)
- IEC/EN 60079-19 (Reparation, eftersyn og regenerering af enheden)

3.3 Restrisici

3.3.1 Eksplosionsfare

På trods af enhedens konstruktion i henhold til den aktuelle tekniske stand er det ikke muligt fuldstændigt at udelukke eksplosionsfare på eksplosionsfarlige områder.

- ▶ Alle arbejdsopgaver i det eksplosionsfarlige område skal derfor udføres med den største omhu!

DK

De mulige faremomenter ("restrisici") kan opdeles i henhold til følgende årsager:

Mekaniske skader

Under transport, montage eller ibrugtagning kan enheden blive klemt eller ridset og derved blive utæt. Sådanne beskadigelser kan bl.a. ophæve enhedens eksplosionsbeskyttelse helt eller delvist. Dette kan medføre eksplosioner med død eller alvorlig tilskadekomst til følge for personer.

- ▶ Vær opmærksom på enhedens vægt og maksimale belastningsevne, se oplysningerne på emballagen.
- ▶ Apparatet må kun transporteres i originalemballagen eller i tilsvarende emballage.
- ▶ Anvend egnede transportmidler og løftegrej, som er tilstrækkeligt kraftigt dimensioneret i forhold til enhedens størrelse og vægt, og som med sikkerhed kan bære enhedens vægt.
- ▶ Enheden må ikke belastes.
- ▶ Kontroller emballage og enhed for beskadigelser. Beskadigelser skal straks meddeles til R. STAHL.
- ▶ Enheden skal opbevares i originalemballagen, tørt (uden kondensdannelse), på en stabil placering og beskyttet mod vibrationer og stød.
- ▶ Kabinet, indbygningskomponenter og tætninger må ikke beskadiges under montagen.

For kraftig opvarmning eller elektrostatisk opladning

Som følge af efterfølgende ændringer, drift udenfor de tilladte driftsbetingelser eller ukorrekt rengøring eller lakering/belægning kan enheden blive for varm eller elektrostatisk opladet og dermed udløse gnister. Dette kan medføre eksplosioner med død eller alvorlig tilskadekomst for personer.

- ▶ Anvend kun enheden, når de foreskrevne driftsbetingelser er opfyldt (se mærkningen på enheden og kapitlet "Tekniske data").
Ved udvidelser, som ligger udenfor de tekniske data, skal der foretages en fornyet godkendelse (3rd party inspection).
- ▶ Enheden må kun lakeres hhv. påføres et lag af en specielt ledende lak af producenten.
- ▶ Ved enheder, der anvendes udendørs og udsat for vejrpåvirkninger, anbefales det at udstyre enheden med et beskyttende tag eller væg. Kontroller med regelmæssige mellemrum enheden for materialeforandringer (kunststof).
- ▶ Enheden må ikke lakeres efterfølgende. Udbedringer må kun udføres af producenten.
- ▶ Enheder med pulvermalet kabinet må ikke anvendes i områder, hvor der finder kraftig elektrisk opladning sted.

- ▶ Pulvercoatede hhv. lakerede kabinetter må ikke anvendes i områder med støvatmosfære, hvor der forefindes ladningsgenererende mekanismer. Manuel gnidning er ukritisk.
- ▶ Ved anbringelse af ekstra påklæbde skilte af kunststof skal overfladeforskrifterne i EN IEC 60079-0 overholdes.
- ▶ Enheden må kun rengøres med en fugtig klud.
- ▶ Sørg for en sikker afledning/jording af kabinet og fastgøringskomponenter ved montagen.

Foringelse af IP-beskyttelsen

Ved korrekt og fuldstændig installation har enheden den krævede IP-beskyttelsesklasse. Ved konstruktionsmæssige ændringer eller ukorrekt montage af enheden kan IP-beskyttelsen blive forringet. Dette kan medføre eksplosioner med død eller alvorlig tilskadekomst for personer.

- ▶ Skilte (udvendigt) på enheden må kun anbringes uden boring af yderligere huller.
- ▶ Huller til ledningsgennemføringer må kun placeres nøjagtigt iht. anvisningerne i kapitlerne "Valg af produkt, projektering og modificering" samt "Montage" i denne driftsvejledning. Kontakt R. STAHL forinden i tilfælde af afvigelse eller tvivl.
- ▶ Enheden må kun monteres med den foreskrevne montageposition. Der er flere oplysninger om dette i kapitlet "Montage".

Ukorrekt installation, ibrugtagning, vedligeholdelse eller rengøring

Grundlæggende arbejdsopgaver som installation, ibrugtagning, vedligeholdelse eller rengøring af enheden må kun udføres iht. gældende nationale bestemmelser i anvendelseslandet og af kvalificerede personer. I modsat fald kan eksplosionsbeskyttelsen blive ophævet. Dette kan medføre eksplosioner med død eller alvorlig tilskadekomst for personer.

- ▶ Montage, installation, ibrugtagning og vedligeholdelse må kun udføres af kvalificerede og autoriserede personer (se kapitel 3.2).
- ▶ Ændringer af enheden må kun udføres i henhold til denne driftsvejledning. Ændringer skal godkendes af R. STAHL eller af et prøvningsorgan (3rd party inspection).
- ▶ Vedligeholdelse og reparationer af enheden må kun udføres under anvendelse af originale reservedele og efter aftale med R. STAHL.
- ▶ Enheden må kun rengøres skånsomt med en fugtig klud og uden ridsende, skurende eller aggressive rengøringsmidler eller opløsninger.
- ▶ Enheden må aldrig rengøres med en kraftig vandstråle, f.eks. med en højtryksrenser.

3.3.2 Fare for tilskadekomst

Faldende enheder eller komponenter

Under transporten eller montagen kan den tunge enhed eller komponenter falde ned, hvorved personer kan komme alvorligt til skade som følge af klemning eller slag.

- ▶ Under transport og montage skal der anvendes egnede transport- og hjælpemidler, dvs. at disse midler skal være dimensioneret svarende til enhedens størrelse og vægt.
- ▶ Vær opmærksom på enhedens vægt og maksimale belastningsevne, se oplysningerne på følgesedlen eller på emballagen.
- ▶ Der skal anvendes egnet montagemateriale til fastgørelsen.

Elektrisk stød

Under drift og vedligeholdelse forekommer der periodisk høje spændinger i enheden, derfor skal enheden være uden spænding under installationen.

Ved kontakt med spændingsførende ledninger kan personer få alvorlige elektriske stød og komme til skade.

- ▶ Enheden må kun anvendes med driftsmidler med spænding, som angivet i kapitlet "Tekniske data".
- ▶ Strømkredsene må kun tilsluttes hertil egnede klemmer.
- ▶ Enheden må ikke åbnes under drift, eller når den er under spænding.
- ▶ Overhold de separate montage- og tilslutningsforskrifter for jordingsmodulet, se montagevejledningen "Erdungsbaugruppe" (jordingsmodul) under "Yderligere dokumentation".

4 Transport og opbevaring

FARE! Eksplosionsfare som følge af beskadiget tætning i enheder med hængslet kabinet!

Tilsidesættelse medfører død eller alvorlig tilskadekomst.

- ▶ Enheder med hængslede kabinetter må kun transporteres med transportsikringer.
- ▶ Transporter og opbevar enheden omhyggeligt og under overholdelse af sikkerhedsanvisningerne (se kapitlet "Sikkerhed").

5 Valg af produkt, projektering og modificering

FARE! Eksplosionsfare som følge af efterfølgende komplet lakering af enheden!

Tilsidesættelse medfører død eller alvorlig tilskadekomst.

- ▶ Enheden må ikke lakeres.
- ▶ Udbedringer må kun udføres af producenten.

FARE! Eksplosionsfare som følge af fejlagtig aftætning af enheden!

Tilsidesættelse medfører død eller alvorlig tilskadekomst.

- ▶ Skilte (udvendigt) på enheden må kun anbringes uden boring af yderligere huller.
- ▶ Huller til ledningsgennemføringer må kun placeres nøjagtigt iht. anvisningerne i dette kapitel og i kapitel 6.1. Kontakt R. STAHL i tilfælde af afvigelser eller usikkerhed.
- ▶ Kabinettet må kun bestykes med driftsmidler (f.eks. ledningsgennemføringer, blindpropper, afvands- eller ventilationsstudse), som er dokumenteret godkendt til brug i områder med eksplosionsfare, og som stemmer overens med IP-beskyttelsen. Tilladte Ex-zoner og IP: Se mærkning på enheden.
- ▶ Følg betjenings- og driftsvejledninger fra producenterne af de komponenter og tætninger, der skal indbygges.
- ▶ Ubenyttede ledningsgennemføringer skal lukkes med blindpropper, som er godkendt til den pågældende beskyttelsesklasse.
- ▶ Alle åbne huller skal tættes med egnede driftsmidler.

Overholdelse af montagebetingelser og forskrifter på typeskiltet:

- ▶ Kontroller, at enheden er forsynet med tilstrækkeligt mange ledningsgennemføringer. Anbring eventuelt ekstra huller, se kapitel 5.1.

Ved modificeringen er der mulighed for at foretage en efterfølgende bearbejdning hhv. bestyknings af styrings- og fordelingsskabene. Der er følgende muligheder for dette:

- Ekstra huller i flangepladen udført af kunden
- Ekstra huller i kabinettet udført af kunden
- Udvendige montagekomponenter udført af kunden (kapitel 5.2)

BEMÆRK!

Tilsidesættelse kan medføre materielle skader.

- ▶ Godkendelse af arbejde, som er udført i eget regi, skal ske i henhold til nationale forskrifter. I modsat fald skal godkendelsen foretages af R. STAHL eller et andet prøvningsorgan (3rd party inspection) (kapitel 3.3.1). Om ønsket kan der indhentes et tilbud om at lade dette udføres af R. STAHL. Hvis disse arbejdsopgaver udføres af R. STAHL, er det ikke nødvendigt med en ekstra godkendelse.

5.1 Ekstra huller

5.1.1 Anbringelse af ekstra huller udført af kunden

Generelt

- ▶ Efterbestykning af komponenter se kapitel 5.2.
- ▶ Vedr. valg af komponenter og driftstemperatur for komponenter og tætninger, se angivelserne på enheden.
- ▶ Udfør de ekstra huller med en laser eller ved stansning (boring, hulskæring).

Sikkerhed

- ▶ Ændringer af enheden skal udføres omhyggeligt og kun under overholdelse af sikkerhedsanvisningerne, se kapitlet "Sikkerhed".
- ▶ Sørg for ved stansning og skæring, at kabinettets udvendige flader bevares plane og ubeskadigede (uden revner).
- ▶ Metalfor skrninger skal omfattes af jordforbindelsen.

Projektering

- ▶ Fremfindelse af brugbar flade:
Ved plane flader skal der indberegnes 10 mm sikkerhedsafstand til tilgrænsende bøjninger, tætninger og andre dele og forhindringer.
- ▶ Overhold montageafstandene ved fastlæggelsen af hullernes placering, f.eks. til værktøj, kontramøtrikker.
- ▶ Overhold komponentproducenternes angivelser.
- ▶ Vær opmærksom på grund-/montagepladens placering (kollision af komponenter med montageplade).
- ▶ Positionen af den indvendige messing- eller flangeplade i forhold til kabinettet:
 - Messing- eller flangepladen skal passe ind i vinduet for den brugbare flade i kabinettet.
 - Borebilledet skal stemme overens.

5.2 Udvendige montagekomponenter (ledningsgennemføringer, blindpropper, ventilationsstudse)

i Huller er normalt allerede fra fabrikens side placeret svarende til de komponenter, der skal anvendes.

Hvis kunden ønsker at foretage bestykningen selv, bliver åbningerne i kabinettet fra fabrikens side forsynet med en støv- og transportbeskyttelse (klæbebånd med en advarselstekst eller blindpropper af kunststof).

5.2.1 Anbringelse af montagekomponenter udført af kunden

DK

Valg af montagekomponenter

Følgende montagekomponenter kan anbefales til bestykning af kabinettet:

Ledningsindføring

- Ved fast forlagte ledninger: Ledningsindføringer til fast forlagte ledninger
- Ved ikke fast forlagte ledninger: Ledningsindføringer med trækafastning.

Lukning af ubenyttede indføringsåbninger

- Anvend blindpropper i overensstemmelse med eksplosionsbeskyttelsesarten.

Afvanding og trykudligning

- Ventilationsstuds.

- ▶ Foretag bestykningen af enheden omhyggeligt og under overholdelse af sikkerhedsanvisningerne (se kapitlet "Sikkerhed").
- ▶ Overhold angivelserne på enhedens typeskilt ved valg af komponenter, driftstemperatur for komponenter og tætninger.
- ▶ Beregn nyttefladen (kollisionsrammen) for montagekomponenterne, se kapitel 5.1.
- ▶ Huldiameteren skal afpasses efter komponenternes hhv. deres tætningers mål.
- ▶ Der skal primært anvendes montagekomponenter med flad tætning.
- ▶ Der må kun anvendes indbygningskomponenter, som er dokumenteret godkendt til brug i områder med eksplosionsfare, og som stemmer overens med IP-beskyttelsen. Eksempler: EU-typegodkendelsesdokumentation hhv. IECEx overensstemmelseserklæring (IECEx Certificate of Conformity).
- ▶ Efter indbygningen skal det omhyggeligt sikres, at enheden er tæt. Dette skal ske under overholdelse af nationale forskrifter.

6 Montage og installation

6.1 Montage / demontage

- ▶ Monter enheden omhyggeligt og under overholdelse af sikkerhedsanvisningerne (se kapitlet "Sikkerhed").
- ▶ Læs følgende indbygningsbetingelser og montageanvisninger omhyggeligt, og følg dem nøje.

6.1.1 Driftsposition

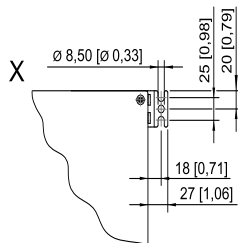


FARE! Eksplosionsfare som følge af forkert montageposition!

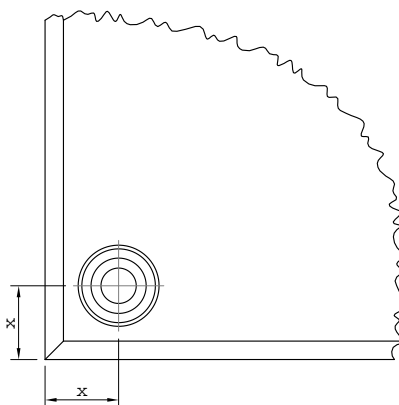
Tilsidesættelse medfører død eller alvorlig tilskadekomst.

- ▶ Enheden må kun fastgøres med gulv- eller vægmontage, den må ikke monteres med loftmontage eller fritstående montage.
- ▶ Monter enheden vridningsfrit og kun på et plant underlag.
- ▶ Kontroller overfladens planhed og fastgøringens afledningsevne.
- ▶ Fastgør enheden med fastgøringsslasker. Se måltegningen vedr. udmåling af fastgøringshullerne.

Alle mål i mm [tommer] – Med forbehold for ændringer



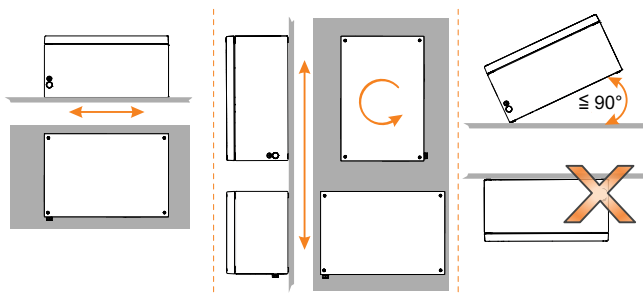
14282E00



20946E00

Udgave	Mål X
Standard	10 [0.39]
8150/-.....-4...	20
8150/-.....-5...	[0.79]
8150/-.....-6...	
8150/-.....-AR	15
8150/-.....-CC	[0.59]

- ▶ Vælg kabinettets montereretning afhængigt af monteremåden eller anden dokumentation:
 - Ved lodret montage: Frit valg af montereretning
 - Ved vandret montage: Dæksel opad
 - Hængende montage/dæksel med overhæng er ikke tilladt!
 - Sørg for tilstrækkeligt frirum til åbning af dækslet.



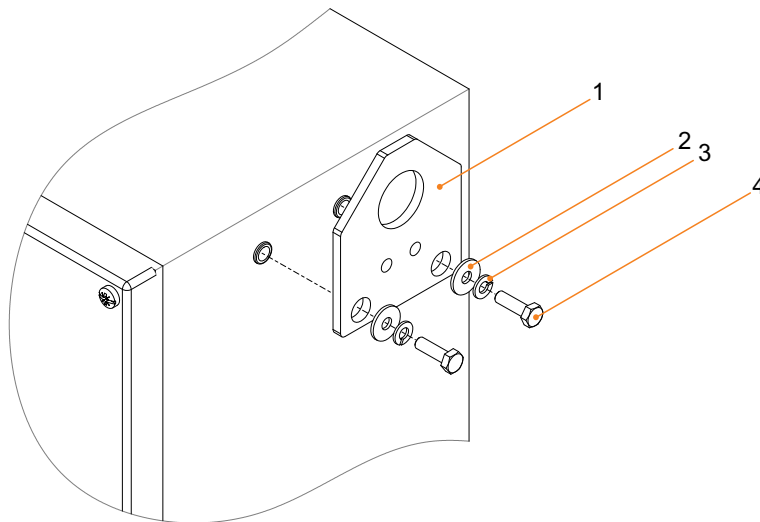
16523E00

6.1.2 Omgivelsesbetingede indbygningsforhold

- ▶ Ved udendørs anvendelse og udsat for vejrpåvirkninger anbefales det at udstyre den eksplosionssikre enhed med et beskyttende tag eller væg.
- ▶ Forsyn eksplosionssikre, elektriske driftsmidler med et ventilations- og afvandingssystem for at undgå vakuumdannelse. Overhold herved den korrekte montereretning, se også kapitel 6.1.1.
- ▶ Undgå kuldebroer (fare for kondensdannelse). Placer eventuelt kabinettet med afstand for at reducere kondensvandsdannelsen inde i kabinettet til et minimum.

6.1.3 Montage af løftelaske

DK



23123E00

Signatur

1 = plade

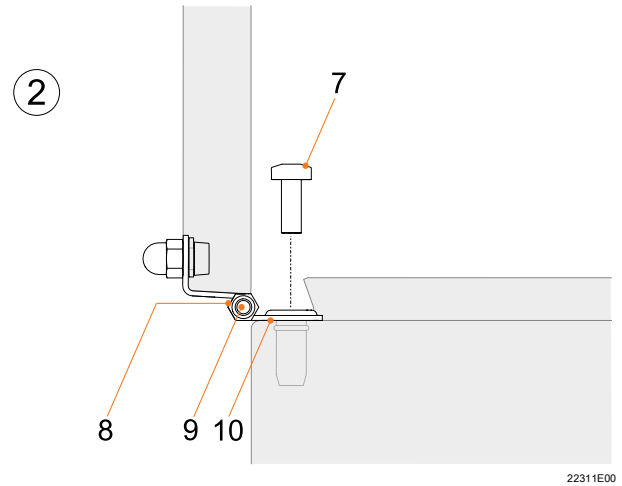
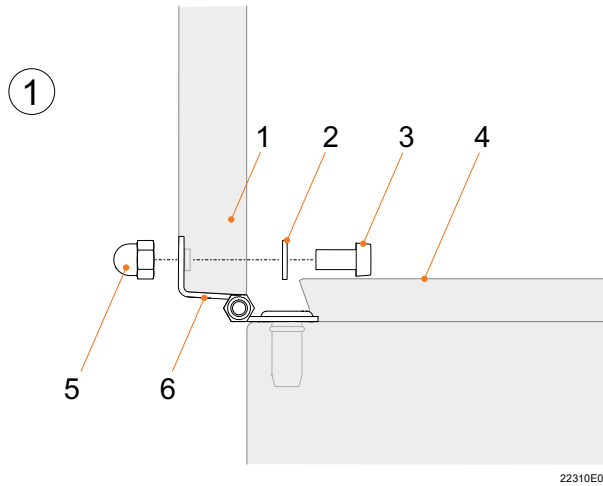
2 = underlagsskive

3 = fjederring

4 = skrue

(Tilspændingsmoment: 4,5 Nm)

6.1.4 Montage af eftermonterbart hængsel



Signatur

- | | | | |
|---|---|----|---|
| 1 | = dæksel | 6 | = hængsel dæksel |
| 2 | = fjederring | 7 | = skrue M6 x 16
(Tilspændingsmoment: 4,5 Nm) |
| 3 | = skrue M6 x 10
(Tilspændingsmoment: 4,5 Nm) | 8 | = møtrik |
| 4 | = kabinet | 9 | = skrue M5 x 25
(Tilspændingsmoment: 0,5 Nm) |
| 5 | = hættemøtrik
(Tilspændingsmoment: 4,5 Nm) | 10 | = hængsel: kabinet |

6.2 Installation

- ▶ Installer enheden omhyggeligt og under overholdelse af sikkerhedsanvisningerne (se kapitlet "Sikkerhed").
- ▶ De i det følgende beskrevne installationsskridt skal udføres med stor nøjagtighed.
- i** Ved drift under vanskelige betingelser, som f.eks. på skibe eller ved kraftig påvirkning af sollys, skal der - afhængigt af driftsstedet - træffes særlige foranstaltninger til sikring af korrekt installation. Vores salgspartner giver gerne yderligere oplysninger og anvisninger vedrørende dette.
- !** **FARE! Eksplosionsfare som følge af kraftig opvarmning indvendigt i kabinettet!**
Tilsidesættelse medfører død eller alvorlig tilskadekomst.
 - ▶ Vælg egnede ledere, som ikke overskrider den tilladte opvarmning indvendig i kabinettet.
 - ▶ Overhold de foreskrevne tværsnit.
 - ▶ Anbring lederslutmuffer korrekt.
- i** De nødvendige tekniske oplysninger/data om den elektriske installation findes i følgende dokumenter:
 - ▶ Kapitlet "Tekniske data" i denne driftsvejledning
 - ▶ Dokumentation og datablade fra klemme-producenterne
 - ▶ Dokumentation og datablade for det indbyggede udstyr (f.eks. oplysninger om potentialudligning, potentialjord og egensikre strømkredse)

DK

6.2.1 Åbning og lukning af kabinetdæksel

Åbning af kabinetdæksel

- !** **ADVARSEL! Eksplosionsfare som følge af beskadiget tætning!**
Tilsidesættelse kan medføre død eller alvorlig tilskadekomst.
 - ▶ Kontroller, at tætninger og tætningssystemer er rene og ubeskadigede.

uden hængsel:

- ▶ Skru de (tabe-sikrede) skruer ud af kabinetdækslet.
- ▶ Åbn forsigtigt kabinetdækslet hhv. tag dækslet af.
- ▶ Læg kabinetdækslet til side på et sikkert sted med tætningsfladerne vendende opad.

med hængsel:

- ▶ Frigør forrider / skru de (tabe-sikrede) skruer ud af kabinetdækslet.
- ▶ Løft kabinetdækslet, og drej det omkring hængslet.

Lukning af kabinetdæksel

i Komponenter, som betjenes gennem dækslet ved hjælp af forsætter, skal befinde sig i samme omskifterposition.

uden hængsel:

- ▶ Sæt forsigtigt kabinetdækslet på kabinettet.
- ▶ Skru dækselskrueene til med de foreskrevne tilspændingsmomenter (se kapitlet "Tekniske data").

med hængsel:

- ▶ Drej kabinetdækslet omkring hængslet.
- ▶ Luk forrideren / skru dækselskrueene til med de foreskrevne tilspændingsmomenter (se kapitlet "Tekniske data").

6.2.2 Ledertilslutning

- ▶ Sørg for at overholde de korrekte standardafstande for Ex e strømkredse til Ex i strømkredse (EN IEC 60079-11).
- ▶ Vælg egnede ledere, som ikke overskrider den tilladte opvarmning indvendig i kabinettet.
- ▶ Overhold de foreskrevne ledertværsnit.
- ▶ Før ledernes isolering helt hen til klemmerne.
- ▶ Pas på ikke at beskadige lederne ved afisoleringen (f.eks. ved et hak).
- ▶ Anbring lederslutmuffer korrekt ved hjælp af egnet værktøj.
- ▶ Ved maksimal bestykning med klemmer og strømførende ledere samt maksimal strømbelastning: Det skal sikres, at ledernes længde fra forskruling frem til klemstedet ikke overskrider længden af kabinettets diagonal.

6.2.3 Tilslutning af beskyttelsesleder

Ved tilslutning af en beskyttelsesleder skal følgende principielt overholdes:

- ▶ Beskyttelseslederen skal altid tilsluttes.
- ▶ Anvend kabelsko til udvendig tilslutning af beskyttelsesleder.
- ▶ Beskyttelseslederen skal forlægges fast og tæt ved kabinettet.
- ▶ Alle uisolerede ikke-spændingsførende metaldele skal være omfattet af beskyttelsesledersystemet.
- ▶ N-ledninger skal forlægges som spændingsførende.

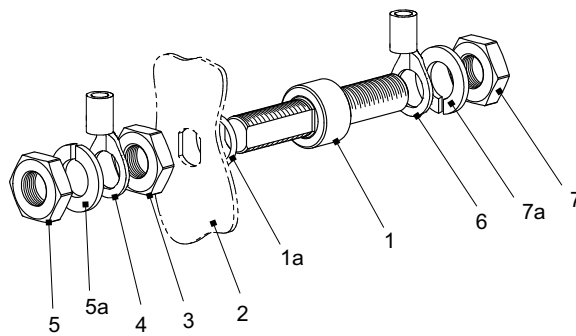
i Oplysningerne om potentialudligning (PA), potentialjord (PE) til egensikre strømkredse findes i dokumentationen for det tilhørende driftsmiddel. De inaktive metaldele er isoleret i henhold til EN 61439-1 / IEC 61641 og er ikke forbundet med PE.

PE/PA-tilslutning for ledningstværsnit op til 25 mm²

Modul 0245:

Indvendig tilslutning

Udvendig tilslutning



07855E00

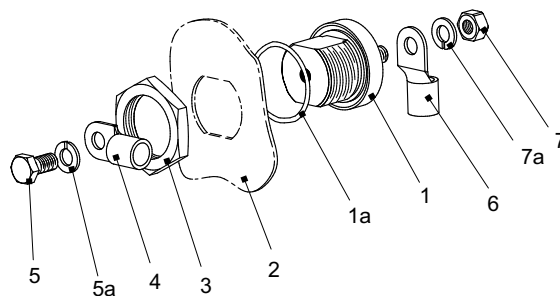
- ▶ Jordingsbolten (1) og tætningsringen (1a) føres gennem et egnet hul i kabinettets væg (2) og sikres med en sekskantmøtrik (3) (tilspændingsmoment: 23 Nm).
- ▶ Skyd den indvendige PE-kabelsko (4) på jordingsbolten (1), og fastgør den med fjederskive (5a) og sekskantmøtrik (5) (tilspændingsmoment: uden tilslutning 4 Nm, med tilslutning 16 Nm).
- ▶ Skyd den udvendige PE-kabelsko (6) på jordingsbolten (1), og fastgør den med fjederskive (7a) og sekskantmøtrik (7) (tilspændingsmoment: uden tilslutning 4 Nm, med tilslutning 16 Nm).

PE/PA-tilslutning for ledningstværsnit 4 ... 120 mm²

Modul 0238:

Indvendig tilslutning

Udvendig tilslutning



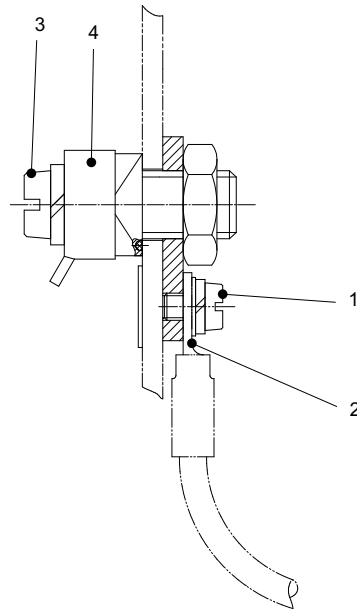
12780E00

- ▶ Jordingsbolten (1) og tætningsringen (1a) føres gennem et egnet hul i kabinettets væg (2) og sikres med en sekskantmøtrik (3) (tilspændingsmoment: 50 Nm).
- ▶ Skyd den indvendige PE-kabelsko (4) på jordingsbolten (1), og fastgør den med fjederskive (5a) og skrue (5) (tilspændingsmoment: uden tilslutning 4 Nm, med tilslutning 16 Nm).
- ▶ Skyd den udvendige PE-kabelsko (6) på jordingsbolten (1), og fastgør den med fjederskive (7a) og sekskantmøtrik (7) (tilspændingsmoment: uden tilslutning 4 Nm, med tilslutning 16 Nm).

Beskyttelsesleder for ledningstværsnit op til 10 mm²

Indvendig tilslutning

Udvendig tilslutning



07871E00

- ▶ Skru fladhovedskrue (1) ud.
- ▶ Fastgør PE-kabelsko (2) med fladhovedskrue (1).
- ▶ Fladhovedskrue (3) skal løsnes.
- ▶ Klem lederen ind under klempladen (4).
- ▶ Luk fladhovedskrue (3).
- ▶ Spænd fladhovedskrue (3) til med et tilspændingsmoment på 4,5 Nm.
- ▶ Spænd møtrik M10 til med et tilspændingsmoment på 23 Nm.

6.2.4 Fortrådning

Indvendig fortrådning

Ledernes minimumtværsnit skal bestemmes iht. den forventede nominelle driftsstrøm.

Udvendig fortrådning

- ▶ Før tilslutningsledningen ind i kabinettet gennem ledningsgennemføringerne.
- ▶ Kontroller, at ledningsdiametere stemmer overens med klemmetværsnittet i ledningsgennemføringerne.
- ▶ Spænd ledningsgennemføringerne sekskantmøtrikker til. Det skal kontrolleres, at kabinettet er tæt, og at trækaflastningsbeskyttelsen ved tilslutningsstederne er korrekt.
- ▶ Tilspændingsmomenterne er angivet i komponenternes driftsvejledninger.

Elektrisk tilslutning

- ▶ Åbn kabinettet.
- ▶ Forlæg tilslutningsledningerne således, at de tilladte minimum-bøjningsradier ikke bliver undskredet.
- ▶ Fjern løse metaldele, tilsmudsninger og rester af fugt.
- ▶ Luk kabinettet omhyggeligt.
- ▶ Anbring berøringsbeskyttelsen.
- ▶ Indstil udkoblingsudstyr til nominel værdi.

6.2.5 Præliminær sikring

- ▶ Anlægget skal afsikres med den angivne elektriske præliminære sikring.
- ▶ Sørg for tilstrækkelig kortslutningsstrøm på netstedet (tilslutningsstedet) til pålidelig udløsning af sikringen.

7 Ibrugtagning

Udfør følgende kontroller inden ibrugtagning:

- ▶ Kontroller enheden for skader.
- ▶ Kontroller, at montage og installation er udført korrekt. Kontroller herunder, at alle afdækninger og skillevægge på spændingsførende dele forefindes og er fastgjort.
- ▶ Kontroller, at alle åbninger/huller i kabinettet er lukket med de dertil tilladte komponenter. Udskift støv- og transportbeskyttelser fra fabrikkens side (klæbebånd eller kunststofkapper) med korrekt certificerede komponenter.
- ▶ Kontroller, at tætninger og tætningssystemer er rene og ubeskadigede.
- ▶ Fjern eventuelle fremmedlegemer.
- ▶ Rengør eventuelt tilslutningsrummet.
- ▶ Kontroller, at de foreskrevne tilspændingsmomenter er overholdt.

8 Istandsættelse, vedligeholdelse, reparation

- ▶ Overhold kravene i gældende nationale standarder og bestemmelser i driftslandet, f.eks. IEC/EN 60079-14, IEC/EN 60079-17, IEC/EN 60079-19.

8.1 Vedligeholdelse

Kontroller supplerende til de nationale regler følgende punkter:

- at ledningernes klemforbindelser er faste,
- at der ikke er revner eller andre synlige skader på enheden,
- at de tilladte temperaturer overholdes,
- at alle fastgøring er faste,
- at anvendelse sker i henhold til formål.

8.2 Vedligeholdelse

- ▶ Vedligehold enheden iht. de gældende nationale bestemmelser og sikkerhedsanvisningerne i denne driftsvejledning (kapitlet "Sikkerhed").

8.3 Reparation

- ▶ Reparationer af enheden må kun udføres under anvendelse af originale reservedele og efter aftale med R. STAHL.

9 Retursending

- ▶ Retursending hhv. emballering af enheder må kun ske efter aftale med R. STAHL!
Ret henvendelse til den pågældende repræsentant for R. STAHL.

Kundeservice hos R. STAHL hjælper ved retursending i forbindelse med reparation eller service.

- ▶ Kontakt kundeservice personligt.

eller

- ▶ Åbn internetsiden r-stahl.com.
- ▶ Vælg under "Support" > "RMA" (RMA Formular) > "RMA-REQUEST" (bestil RMA-formular).
- ▶ Udfyld formularen, og afsend den.
Der tilsendes automatisk en RMA-formular pr. e-mail.
Udskriv denne fil.
- ▶ Send enheden i emballagen til R. STAHL Schaltgeräte GmbH sammen med RMA-formularen (adresse, se kapitel 1.1).

10 Rengøring

- ▶ Kontroller enheden for beskadigelser både før og efter rengøringen. En beskadiget enhed skal straks tages ud af drift.
- ▶ For at undgå elektrostatisk opladning må enheder i eksplosionsfarlige områder kun rengøres med en fugtig klud.
- ▶ Ved fugtig rengøring: Anvend vand og milde, ikke-skurende eller ridsende rengøringsmidler.
- ▶ Anvend ikke aggressive rengøringsmidler eller opløsningsmidler.
- ▶ Enheden må aldrig rengøres med en kraftig vandstråle, f.eks. med en højtryksrenser.

DK

11 Bortskaffelse

- ▶ Overhold nationale og lokalt gældende forskrifter og lovmæssige bestemmelser vedrørende bortskaffelse.
- ▶ Indlever materialerne sorteret til recycling.
- ▶ Sørg for, at alle komponenter bliver bortskaffet under hensyntagen til miljøet iht. den gældende lovgivning.

12 Tilbehør og reservedele

BEMÆRK! Fejlfunktion eller beskadigelse af enheden som følge af uoriginale dele.

Tilsidesættelse kan medføre materielle skader.

- ▶ Anvend kun originalt tilbehør og reservedele fra R. STAHL Schaltgeräte GmbH (se datablad).

13 Bilag A

13.1 Tekniske data

Eksplosionsbeskyttelse

Global (IECEX)

Gas og støv

IECEX PTB 09.0049


Ex db eb ia [ia Ga] ib [ib] mb op pr [op is Ga] q IIC, IIB, IIA T6, T5, T4, T3 Gb

Ex [ia Da] [ib] [op is Da] tb IIIC T80 °C, T95 °C, T130 °C, T135 °C Db

Europa (ATEX)

Gas og støv

PTB 09 ATEX 1109

 II 2(1) G Ex db eb ia [ia Ga] ib [ib] mb op pr [op is Ga] q IIA, IIB, IIC T6, T5, T4, T3 Gb

 II 2(1) D Ex [ia Da] [ib] [op is Da] tb IIIC T80 °C, T95 °C, T130 °C, T135 °C Db

Certificeringer og godkendelser

Certificeringer

IECEX, ATEX

Tekniske data

Elektriske data

Dimensionerings-
driftsspændingmaks. 1100 V AC / DC
(afhængigt af klemmetype og de anvendte Ex-komponenter)Dimensionerings-
driftsstrømMaks. 630 A
(afhængigt af klemmetype og de anvendte Ex-komponenter)Dimensioneringst-
værsnitmaks. 300 mm²
(afhængigt af klemmetype og de anvendte Ex-komponenter)

Omgivende betingelser

Omgivende
temperatur-60 ... +135 °C (se mærkning på enheden)
(afhængigt af klemmetype og de anvendte Ex-komponenter)
(Opbevaringstemperaturen svarer til den omgivende temperatur)

Mekaniske data

Beskyttelsesart

IP66 iht. IEC/EN 60529
(afhængigt af de anvendte indbygningsenheder)

Slagfasthed

IK09 iht. IEC 62262

Materiale

Kabinet

- Stål pulvermalet (stålplade (1.0330))
- Rustfrit stål (1.4301, 1.4404 eller 1.4571)

Tætning

-60 ... +135 °C silikone, opskummet, 8150/5-.....1,
-58 ... +85 °C silikone, limet, 8150/5-.....2,
-25 ... +76 °C EPDM, limet 8150/5-.....3

Montageplade

Stålplade, galvaniseret

Tekniske data

Vægtykkelse	
Kabinetvæg	min. 1,5 mm
Kabinetdæksel	min. 2 mm
Montageplade	3 mm
Flange	
Standardudførelse	I standardudførelse bliver kabinetterne leveret uden flange
Specialudførelse	Afhængigt af ordren kan kabinetterne forsynes med flanger på én eller på flere sider, af rustfrit stål eller stålpulvermalet, tilspændingsmoment 4,5 Nm
Dæksellukning	
Standard	med tabe-sikrede M6 kombi-kærviskruer af rustfrit stål
Option	med dækselhængsler
Tilspændingsmoment for dækselskruer	4,5 Nm
Tilslutning af beskyttelsesleder	M8 blindnitemøtrik (1 x): Udvendigt på kabinet M5 gevindhul (1 x): På montagepladen M6 bolt (1 x): Ekstra ved kabinetter med hængslet dæksel

DK

Yderligere tekniske data, se r-stahl.com.

EU Konformitätserklärung
EU Declaration of Conformity
Déclaration de Conformité UE




R. STAHL Schaltgeräte GmbH • Am Bahnhof 30 • 74638 Waldenburg, Germany
 erklärt in alleiniger Verantwortung, *declares in its sole responsibility, déclare sous sa seule responsabilité,*

dass das Produkt: **Steuer- und Verteilerkasten**
that the product: *Control and distribution box*
que le produit: *Boîtier de commande et de distribution*

Typ(en), type(s), type(s): **8150/5**

mit den Anforderungen der folgenden Richtlinien und Normen übereinstimmt.
is in conformity with the requirements of the following directives and standards.
est conforme aux exigences des directives et des normes suivantes.

Richtlinie(n) / Directive(s) / Directive(s)	Norm(en) / Standard(s) / Norme(s)
2014/34/EU ATEX-Richtlinie 2014/34/EU <i>ATEX Directive</i> 2014/34/UE <i>Directive ATEX</i>	EN IEC 60079-0:2018 EN 60079-1:2014 EN 60079-5:2015 EN IEC 60079-7:2015 + A1:2018 EN 60079-11:2012 EN 60079-18:2015 + A1:2017 + AC:2018 EN 60079-28:2015 EN 60079-31:2014

Kennzeichnung, marking, marquage: **II 2(1) G Ex db eb ia [ia Ga] ib [ib] ma mb**
 **op pr qb IIC, IIB, IIA T6...T3 Gb** **CE0158**
II 2 D Ex tb IIIC T80 °C...T135 °C Db

EU Baumusterprüfbescheinigung: **PTB 09 ATEX 1109**
EU Type Examination Certificate: *(Physikalisch-Technische Bundesanstalt,*
Attestation d'examen UE de type: *Bundesallee 100, 38116 Braunschweig, Germany, NB0102)*

Produktnormen nach Niederspannungsrichtlinie: EN 61439-1:2011
Product standards according to Low Voltage Directive: EN 61439-2:2011
Normes des produit pour la Directive Basse Tension:

2014/30/EU **EMV-Richtlinie** EN 61439-1:2011
 2014/30/EU *EMC Directive* EN 61439-2:2011
 2014/30/UE *Directive CEM*

2011/65/EU **RoHS-Richtlinie** EN IEC 63000:2018
 2011/65/EU *RoHS Directive*
 2011/65/UE *Directive RoHS*

Waldenburg, 2021-03-17

Ort und Datum
Place and date
Lieu et date

i.V.


Holger Semrau
Leiter Entwicklung Schaltgeräte
Director R&D Switchgear
Directeur R&D Appareillage

i.V.


Jürgen Freimüller
Leiter Qualitätsmanagement
Director Quality Management
Directeur Assurance de Qualité