



控制和配电箱

8150/5 系列

— 保存以备将来使用！ —

内容目录

| | | |
|------|---------------------------|----|
| 1 | 总体信息..... | 3 |
| 1.1 | 制造商..... | 3 |
| 1.2 | 关于本使用说明书..... | 3 |
| 1.3 | 其他文档..... | 3 |
| 1.4 | 标准和规定的符合性..... | 3 |
| 2 | 符号说明..... | 4 |
| 2.1 | 本使用说明书中的符号..... | 4 |
| 2.2 | 设备上的符号..... | 4 |
| 3 | 安全..... | 5 |
| 3.1 | 按规定使用..... | 5 |
| 3.2 | 人员资格..... | 5 |
| 3.3 | 残余风险..... | 6 |
| 4 | 运输和仓储..... | 8 |
| 5 | 产品选择、项目设计和修改..... | 9 |
| 5.1 | 增加钻孔..... | 10 |
| 5.2 | 外部的加装组件（电缆接头、堵头、呼吸阀）..... | 11 |
| 6 | 安装和装配..... | 12 |
| 6.1 | 安装 / 拆卸..... | 12 |
| 6.2 | 装配..... | 15 |
| 7 | 调试..... | 19 |
| 8 | 维护、保养、修理..... | 20 |
| 8.1 | 维护..... | 20 |
| 8.2 | 保养..... | 20 |
| 8.3 | 修理..... | 20 |
| 9 | 退回..... | 20 |
| 10 | 清洁..... | 21 |
| 11 | 废弃物处置..... | 21 |
| 12 | 附件和备件..... | 21 |
| 13 | 附录 A..... | 22 |
| 13.1 | 技术数据..... | 22 |

1 总体信息

1.1 制造商

R. STAHL Schaltgeräte GmbH
Am Bahnhof 30
74638 Waldenburg
德国

电话： +49 7942 943-0
传真： +49 7942 943-4333
网站： r-stahl.com
电子邮件： info@r-stahl.com

1.2 关于本使用说明书

- ▶ 在使用前必须认真阅读本使用说明书，尤其是安全提示。
- ▶ 遵守所有随附文档（也请参见章节 1.3）。
- ▶ 在设备使用周期内请保留使用说明书。
- ▶ 操作和维护人员能够随时阅读本使用说明书。
- ▶ 将使用说明书交给设备的每一位下任所有人或用户。
- ▶ 在使用说明书中更新 R. STAHL 所做的每一条补充说明。

ID 编号： 279559 / 815060300580
出版代码： 2024-06-19-BA00-III-zh-04

原版使用说明书是德语版。
此版在所有法律情况下均具有法律约束力。

1.3 其他文档





- 数据表
 - 欧盟型式试验认证
 - “接地组件”装配说明书
 - 工程资料
 - 内部元器件和密封件制造商的操作和使用说明书
 - 加装组件和内置组件的欧盟符合性声明
 - 关于在危险区域中使用的国家相关信息和文档（另见章节 1.4）
- 其他语种文档，请参见 r-stahl.com。

1.4 标准和规定的符合性

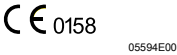


- IECEx、ATEX、欧盟符合性声明和其他国家认证和文档可通过如下链接下载：
<https://r-stahl.com/en/global/support/downloads/>
根据适用范围，附加的防爆相关信息可以作为附录随附。
- IECEx 还可通过以下链接下载：<https://www.iecex.com/>

2 符号说明

2.1 本使用说明书中的符号

| 符号 | 含义 |
|--|--------------------------------------|
|  | 有助轻松工作的提示 |
|  危险！ | 如果不遵守安全措施，可能会导致死亡或重伤以及永久损害的 危险情景。 |
|  警告！ | 如果不遵守安全措施，可能会导致重伤的危险情景。 |
|  小心！ | 如果不遵守安全措施，可能会导致轻伤的危险情景。 |
| 注意！ | 如果不遵守安全措施，可能会导致财产损失的危险情景。 |

2.2 设备上的符号

| 符号 | 含义 |
|--|--|
|  | 符合当前有效准则的 CE 标识。 |
|  | 设备经认证可用于危险区域（具体见防爆标识）。 |
|  | 应始终遵循的安全说明：对于带有此符号的设备，应注意相应的 数据和 / 或遵守使用说明书中与安全有关的提示！ |

3 安全

该设备根据最新技术水平和公认的安全技术规则制造而成。但是在设备使用时也可能危及用户或第三方的身体和生命，还会损害设备、环境和财产。

- ▶ 使用设备的条件
 - 状态无损
 - 符合规定、有安全和危险意识
 - 遵守本使用说明书

3.1 按规定使用

8150/5 控制和配电箱与其内部组件用于控制、开关和传输电能。这是一种防爆设备，允许用于防爆 1 区和 2 区以及 21 和 22 区的危险区域。其必须进行固定式安装。按规定使用包括遵守本使用说明书以及随附的文档，例如数据表。将控制和配电箱另做他用不符合规定。

3.2 人员资格

需要合格的专业人员来执行本使用说明书中所述的任務。这主要适用于以下领域的工作

- 产品选择、项目设计和修改
- 安装 / 拆卸设备
- 装配
- 调试
- 维护、修理、清洁

执行这些任务的专业人员必须具有符合适用的国家标准和法规的知识水平。

在爆炸性环境执行任务还需要其他知识！R. STAHL 建议具备以下标准中描述的知识水平：

- IEC/EN 60079-14 (电气装置的设计、选择和构造)
- IEC/EN 60079-17 (电气装置的检查和维护)
- IEC/EN 60079-19 (设备维修、翻修和校定)

3.3 残余风险

3.3.1 爆炸危险

虽然根据最新技术水平设计本设备，但是在爆炸性环境中还是无法完全避免爆炸危险。

- ▶ 在爆炸性环境中，必须始终格外小心地执行所有的工作步骤！

下列原因可能导致潜在的危险情形（“残余风险”）：

机械损坏

在运输、安装或调试期间，该设备可能会遭到挤压或刮擦，从而使密封性受损。此外，这种损坏可能会使设备的防爆等级部分或完全失效。可能会导致爆炸并造成周围人员死亡或重伤。

- ▶ 注意设备的重量和最大承重能力，参见包装上的信息。
- ▶ 只能使用原始包装或同等质量的包装运输设备。
- ▶ 使用适当的运输或吊装工具，即该工具必须符合设备的尺寸和重量，能够可靠地承受设备的重量。
- ▶ 不得让设备承受重量。
- ▶ 检查包装和设备是否损坏。如果损坏则立即向 R. STAHL 报告。
- ▶ 将设备放在原始包装中，存放在干燥（无凝露）、稳定的仓库中，并防止震动和撞击。
- ▶ 安装期间不得损坏箱体、内置组件和密封件。

过热或静电积累

因后续修改设备、超出认证允许的条件运行设备或不按规定进行清洁或喷涂 / 涂层，可能导致设备剧烈升温或集聚静电，从而产生火花。可能会导致爆炸并造成周围人员死亡或重伤。

- ▶ 只能够在规定的运行条件下运行设备（参见设备上的标识和“技术数据”章节）。
如果扩展超出技术数据范围，请重新进行验收（第三方检验机构）。
- ▶ 只能够由制造商对设备进行喷涂或者施加导电性能良好的专门涂层。
- ▶ 对于在户外 / 露天运行的设备，建议为设备配备防护顶或防护墙。定期检查设备材料（塑料）是否有变化。
- ▶ 不得为设备重新涂漆。只能够由制造商进行修理。
- ▶ 有聚酯粉末涂层箱体的设备不得在产生大量静电的区域内使用。

- ▶ 粉末涂层或涂漆箱体不得用于有机构会产生电荷的粉尘环境中。手动摩擦不构成问题。
- ▶ 在粘贴额外的塑料标签时，请遵守 EN IEC 60079-0 的区域规范。
- ▶ 仅使用湿布清洁设备。
- ▶ 在安装时，确保箱体和固定部件安全放电 / 接地。

IP 防护受损

如果安装正确完整，则该设备具备所需的 IP 防护等级。但结构性更改或不按规定安装设备可能损害 IP 防护等级。可能会导致爆炸并造成周围人员死亡或重伤。

- ▶ 只能够在不增加钻孔的前提下安装标牌（外部）。
- ▶ 必须严格按照本使用说明书中的“产品选择、项目设计和修改”章节以及“安装”章节钻出电缆接头钻孔。如果有偏差或者不确定之处，请事先联系 R. STAHL。
- ▶ 只能够将设备安装在规定的安装位置。更多详细说明请参见“安装”章节。

不正确的装配、调试、维护或清洁

例如装配、调试、维护或清洁设备等基本工作只能够根据所在国有效的国家规定、由有资质的人员执行。否则可能影响防爆功能。可能会导致爆炸并造成周围人员死亡或重伤。

- ▶ 安装、装配、调试和维护工作只能够由有资质和经过授权的人员执行（请参见章节 3.2）。
- ▶ 更改设备只能依据本使用说明书内的指示进行。且此更改必须由 R. STAHL 或检验机构（第三方检验机构）进行验收试验。
- ▶ 必须使用原装备件并向 R. STAHL 咨询之后，再对设备执行维护以及维修。
- ▶ 只能够使用湿布和非刮擦性、非发泡性、非腐蚀性的清洁剂或溶剂，温和地对设备进行清洁。
- ▶ 切勿通过高压水柱清洁此设备（例如使用高压清洗机）。

3.3.2 受伤风险

设备或部件坠落

在运输和安装期间，沉重的设备和部件可能会坠落，从而对人员造成瘀伤和挫伤等严重伤害。

- ▶ 在运输和安装时使用符合设备的尺寸和重量的运输和起吊工具。
- ▶ 注意设备的重量和最大负载能力，参见发货单或包装上的说明。
- ▶ 使用合适的安装材料进行固定。

电击

在运行和维护期间，偶尔可能会在设备上存在高压，因此在安装时必须将设备切换为断电状态。

接触带高电压的电线可能会导致人员遭到严重电击，从而导致受伤。

- ▶ 只能在“技术数据”章节规定的额定电压下运行设备。
- ▶ 只能够将电路连接到专用的适当接线端子上。
- ▶ 不得在运行期间或带电状态下打开设备。
- ▶ 对于接地组件，注意单独的安装和连接规定，参见“其他文档”中的“接地组件”安装说明书。

4 运输和仓储



危险！带有箱体铰链的设备中的密封件损坏会导致爆炸危险！

未遵守该项将导致死亡或重伤。

- ▶ 带箱体铰链的设备仅借助运输保护装置运输。
- ▶ 在遵守安全提示（参见“安全”章节）的前提下小心地运输和存储设备。

5 产品选择、项目设计和修改



危险！如果设备在出厂后另外涂漆会导致爆炸危险！

未遵守该项将导致死亡或重伤。

- ▶ 用户不可为设备涂漆。
- ▶ 只能够由制造商进行修理。



危险！设备密封件受损会引起爆炸危险！

未遵守该项将导致死亡或重伤。

- ▶ 只能够在不增加钻孔的前提下安装标牌（外部）。
- ▶ 仅准确按照本章节和章节 6.1 中的说明为电缆接头钻孔。如果有偏差或者不确定之处，请联系 R. STAHL。
- ▶ 箱体上只能安装合适的设备（例如电缆接头、堵头、排水阀或呼吸阀），这些部件必须经认证允许用于危险区域并满足 IP 防护等级的要求。许可的危险区域和 IP 等级参见设备上的标识。
- ▶ 遵守内部元器件和密封件制造商的操作和使用说明书。
- ▶ 使用许可用于该防爆型式的堵头封闭未使用的电缆接头。
- ▶ 使用适当的设备封闭所有裸露的钻孔。

在遵守安装条件和铭牌规定的情形下：

- ▶ 检查电缆接头是否足够。必要时可增加钻孔，参见章节 5.1。

在修改时，主要考虑控制和配电箱的后续加工和配置工作。可有以下几种选择：

- 由客户在法兰盘上增加钻孔
- 由客户在箱体上增加钻孔
- 由客户安装外部的加装组件（参见章节 5.2）

注意！

不遵守规定可能会导致财产损失。

- ▶ 验收自主进行的工作必须依据所在国法规进行。否则必须由 R. STAHL 或检验机构（第三方检验机构）（章节 3.3.1）对此工作进行验收试验。R. STAHL 可以根据要求制定相应的报价。如果由 R. STAHL 执行此类工作，则无需进行额外的验收过程。

5.1 增加钻孔

5.1.1 由客户增加钻孔

常规内容

- ▶ 加装组件参见章节 5.2。
- ▶ 组件与密封件的选择和工作温度参见设备上的标识。
- ▶ 通过激光切割或打孔（进线孔、打孔）钻出额外的钻孔。

安全

- ▶ 仅在遵守安全提示的前提下小心更改设备，参见“安全”章节。
- ▶ 打孔或切割时注意，箱体外表面必须平整且无损（无开裂）。
- ▶ 接地包含金属电缆密封接头。

项目设计

- ▶ 确定可用面积：
对于平坦表面，估算与相邻半径、密封件、其他部件和障碍物保持 10 mm 安全距离。
- ▶ 确定钻孔时，注意安装距离，例如对于工具、锁紧螺母。
- ▶ 遵守组件制造商的说明。
- ▶ 注意底板 / 安装板的位置（组件与安装板相撞）。
- ▶ 内置黄铜板或法兰板至箱体的位置：
 - 黄铜板或法兰板应能配进箱体可用区域的窗口中。
 - 钻孔图应当一致。

5.2 外部的加装组件 (电缆接头、堵头、呼吸阀)

- i** 通常，钻孔在出厂前已配备为应用而设置的组件。
如果客户想要自行配置组件，则会在出厂前使用防尘和运输保护件堵住箱体上的钻孔（具有警告提示的胶带或塑料护盖）。

5.2.1 由客户安装组件

选择安装组件

建议将下列安装组件配置于箱体上：

电缆接头

- 针对固定布线的导线：用于固定布线导线的电缆接头
- 针对非固定布线的导线：带张力释放的电缆接头。

密封未使用的接头

- 使用符合相应防爆型式的堵头。

排水和压力平衡装置

- 呼吸阀。

- ▶ 在遵守安全提示（参见“安全”章节）的前提下小心安装设备。
- ▶ 组件和密封件的选择和工作温度，请参考设备铭牌上的信息。
- ▶ 计算安装组件的可用面积（无相互空间冲突），参见章节 5.1。
- ▶ 钻孔的孔径须与内置部件的尺寸或其密封件的尺寸匹配。
- ▶ 优选使用具有扁平密封件的加装组件。
- ▶ 只能使用经认证允许用于危险区域且符合 IP 防护等级要求的内置组件。
例如：欧盟型式试验认证或 IECEx 符合性认证。
- ▶ 装入后确保仔细密封设备。请遵守所在国的相关规定。

6 安装和装配

6.1 安装 / 拆卸

- ▶ 仅在遵守安全提示（请参见“安全”章节）的前提下小心安装设备。
- ▶ 仔细通读并准确遵守下列安装条件和安装提示。

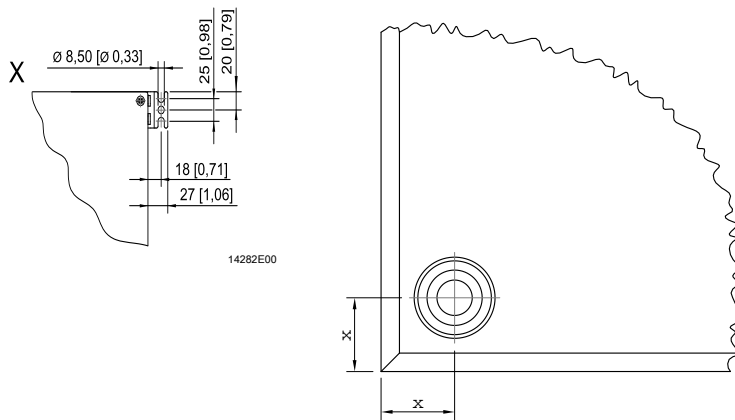
6.1.1 工作位置

⚠ 危险！错误的安装位置会导致爆炸危险！

未遵守该项将导致死亡或重伤。

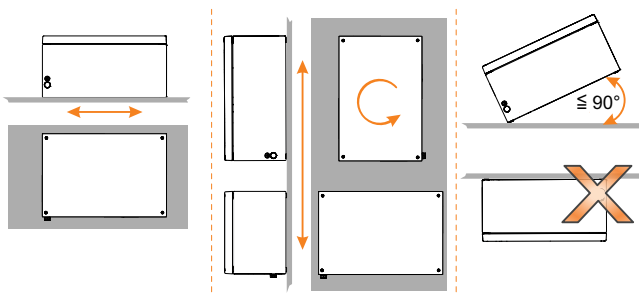
- ▶ 只能将设备固定在地面或墙壁上，不能悬吊或无支撑落地安装。
 - ▶ 设备只能安装于平坦表面，以便不会承受扭转力。
 - ▶ 确保表面平坦和固定件的放电性。
- ▶ 借助定位支架固定设备。固定孔的尺寸参见尺寸图。

(各项尺寸为 mm [英寸]) – 保留修改的权利



| 版本 | 尺寸 X |
|------------------|--------------|
| 标准 | 10 [0.39] |
| 8150/-.....-4... | 20 |
| 8150/-.....-5... | [0.79] |
| 8150/-.....-6... | |
| 8150/-.....-AR | 15 |
| 8150/-.....-CC | [0.59] |

- ▶ 根据安装方式或附加说明文件选择箱体朝向：
 - 竖直安装：任意方向
 - 水平安装：箱盖朝上
 - 不允许悬挂安装 / 悬垂箱盖！
 - 留出打开箱盖的可用空间。

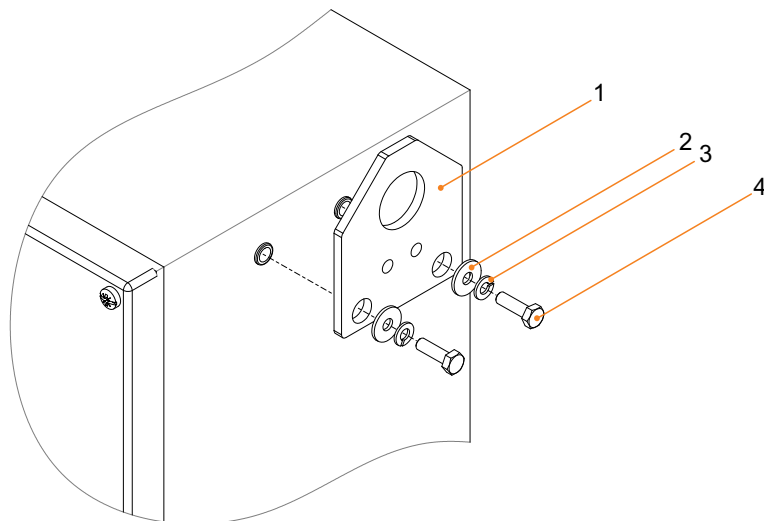


16523E00

6.1.2 环境相关安装条件

- ▶ 露天使用时可以为防爆设备配备防护顶或防护墙。
- ▶ 为防爆电气设备配备呼吸阀及排水阀，以避免产生真空效应。此时需注意正确的安装朝向，参见章节 6.1.1。
- ▶ 请勿形成冷传导途径（有凝露的危险）。如有必要，箱体安装时周围留出间距，以最大程度减少箱体中的凝露现象。

6.1.3 安装提板

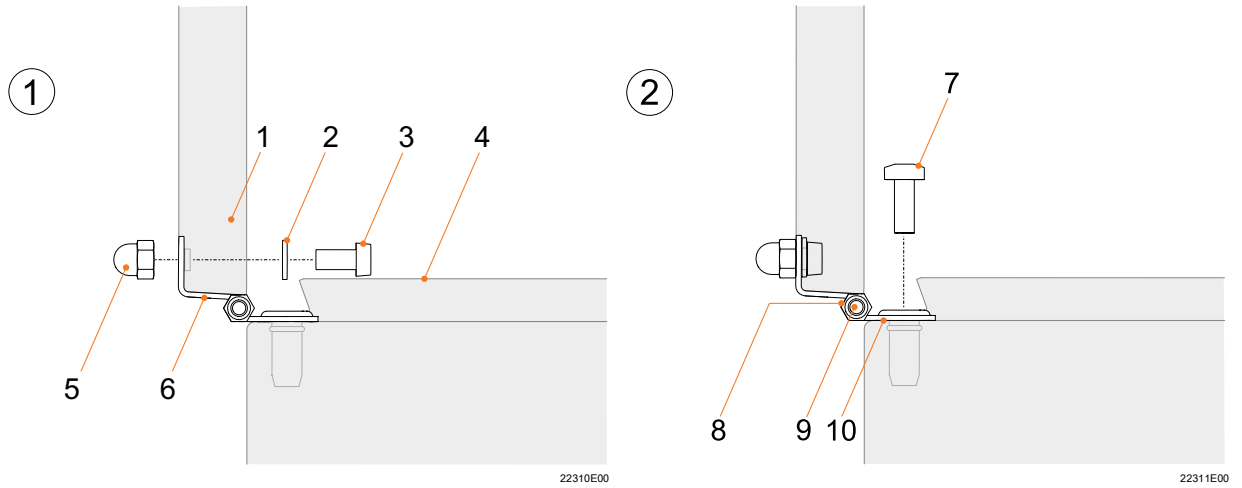


23123E00

图例

- | | | | |
|---|--------|---|---------------------------|
| 1 | = 面板 | 3 | = 弹簧垫圈 |
| 2 | = 下层垫圈 | 4 | = 螺栓 (拧紧扭矩 : 4.5 Nm) |

6.1.4 安装可加装的铰链




图例

- | | | | |
|---|---------------------------------|----|---------------------------------|
| 1 | = 箱盖 | 6 | = 箱盖铰链 |
| 2 | = 弹簧垫圈 | 7 | = 螺栓 M6x16 (拧紧扭矩 : 4.5 Nm) |
| 3 | = 螺栓 M6x10 (拧紧扭矩 : 4.5 Nm) | 8 | = 螺母 |
| 4 | = 箱体 | 9 | = 螺栓 M5x25 (拧紧扭矩 : 0.5 Nm) |
| 5 | = 盖形螺母 (拧紧扭矩 : 4.5 Nm) | 10 | = 箱体铰链 |

6.2 装配


- ▶ 仅在遵守安全提示（参见“安全”章节）的前提下小心安装设备。
- ▶ 尽可能精确地执行下列安装步骤。

 在严苛条件下运行时（例如在船上或强烈日照条件下），应视不同运行地点采取额外措施确保正确安装。对此，您可询问对口的销售联系人获得更多信息及指示。

危险！因箱体内部剧烈升温导致爆炸危险！

未遵守该项将导致死亡或重伤。

- ▶ 选择不超过箱体内部允许升温程度的适当导线。
- ▶ 注意规定的横截面积。
- ▶ 正确加装导线套管（线鼻）。

 有关电气设安装的必要技术详细信息 / 数据请参见下列文件：

- ▶ 本使用说明书中的“技术数据”章节
- ▶ 接线端子制造商文档和数据表
- ▶ 所安装设备的文档和数据表（例如有关等电位连接、接地和本安电路的信息）

6.2.1 打开和关闭箱盖

打开箱盖

警告！密封件损坏会导致爆炸危险！

未遵守该项可能导致死亡或重伤。

- ▶ 确保所有密封件和密封系统干净且完好无损。


无铰链：

- ▶ 松開箱盖上的螺栓（可防掉落）。
- ▶ 小心打开或取下箱盖。
- ▶ 将箱盖密封面朝上安全地放下。

带铰链：

- ▶ 松開箱盖上的凸轮锁 / 螺栓（可防掉落）。
- ▶ 抬起箱盖并通过铰链翻转。

关闭箱盖

 通过箱盖在操作头上操作的组件应处于相同的切换位置。

无铰链：

- ▶ 将箱盖小心地放在箱体上。
- ▶ 以规定的拧紧扭矩拧紧箱盖螺栓（参见“技术数据”章节）。

带铰链：

- ▶ 通过铰链翻转箱盖。
- ▶ 锁上凸轮锁 / 以规定的拧紧扭矩拧紧箱盖螺栓（参见“技术数据”章节）。


6.2.2 导线连接

- ▶ 确保增安电路和本安电路之间的距离符合标准 (EN IEC 60079-11)。
- ▶ 选择不超过箱体内部允许升温程度的适当导线。
- ▶ 注意导线的规定横截面积。
- ▶ 导线绝缘层必须延伸至接线端子。
- ▶ 剥线时不得损坏导线（例如弄出凹口）。
- ▶ 使用适当的工具正确加装导线套管（线鼻）。
- ▶ 如果配足了端子和带电导线数量，并且已达到最大电流负载，请确保从电缆接头到接线点的导线长度不超过箱体的平面对角线长度。

6.2.3 保护接地导体的连接

连接保护导体时原则上请遵守以下规定：

- ▶ 始终连接保护导体。
- ▶ 使用电缆接线鼻连接外部保护导体。
- ▶ 将保护导体靠近箱体牢固铺设。
- ▶ 将所有裸露、不带电的金属零件接入保护导体系统中。
- ▶ 零线作为带电导体铺设。

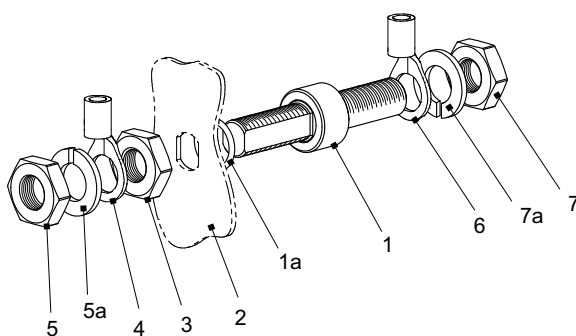
 有关本安电路等电位连接 (PA)、接地连接 (PE) 的信息请参考对应关联设备的文档。不带电金属部件按照 EN 61439-1/IEC 61641 进行绝缘，不要与 PE 连接。

PE/PA 连接适用于导线横截面积最大 25 mm²

0245 组件：

内部连接

外部连接



07855E00

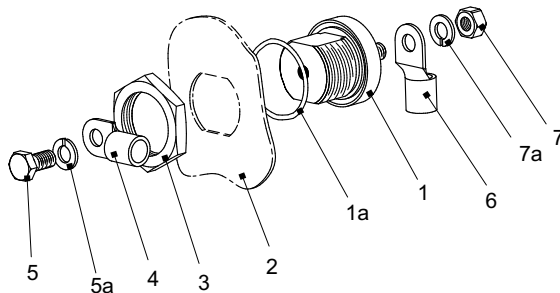
- ▶ 将接地螺栓 (1) 和密封环 (1a) 穿过箱壁 (2) 上的合适钻孔，并用六角螺母 (3) (拧紧扭矩：23 Nm) 固定。
- ▶ 将内部 PE 电缆接线头 (4) 套在接地螺栓 (1) 上，并用弹簧垫圈 (5a) 和六角螺母 (5) (拧紧扭矩：无连接 4 Nm，带连接 16 Nm) 固定。
- ▶ 将外部 PE 电缆接线头 (6) 套在接地螺栓 (1) 上，并用弹簧垫圈 (7a) 和六角螺母 (7) (拧紧扭矩：无连接 4 Nm，带连接 16 Nm) 固定。

PE/PA 连接适用于导线横截面积 4 ... 120 mm²

0238 组件：

内部连接

外部连接



12780E00

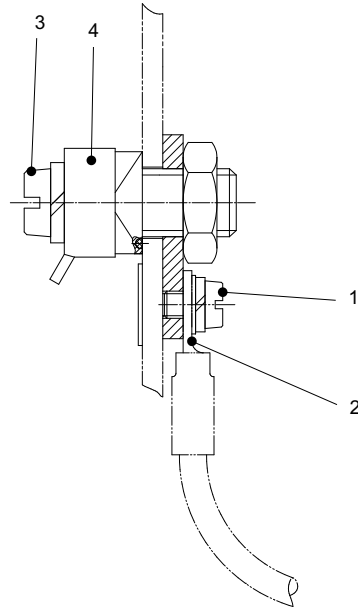
- ▶ 将接地螺栓 (1) 和密封环 (1a) 穿过箱壁 (2) 上的合适钻孔，并用六角螺母 (3) (拧紧扭矩：50 Nm) 固定。
- ▶ 将内部 PE 电缆接线头 (4) 套在接地螺栓 (1) 上，并用弹簧垫圈 (5a) 和螺钉 (5) (拧紧扭矩：无连接 4 Nm，带连接 16 Nm) 固定。
- ▶ 将外部 PE 电缆接线头 (6) 套在接地螺栓 (1) 上，并用弹簧垫圈 (7a) 和六角螺母 (7) (拧紧扭矩：无连接 4 Nm，带连接 16 Nm) 固定。

CN

保护导体适用于导线横截面积最大 10 mm²

内部连接

外部连接



07871E00

- ▶ 拧下平头螺钉 (1)。
- ▶ 用平头螺钉 (1) 固定 PE 电缆接线头 (2)。
- ▶ 拧松平头螺钉 (3)。
- ▶ 将导线插入压接片 (4) 下方夹紧。
- ▶ 拧上平头螺钉 (3)。
- ▶ 以 4.5 Nm 的拧紧扭矩拧紧平头螺钉 (3)。
- ▶ 将螺母 M10 以 23 Nm 的拧紧扭矩拧紧。

6.2.4 接线

内部接线

按照预期的额定工作电流确定导线的最小横截面积。

外部接线

- ▶ 将连接电缆穿过电缆接头引入箱体。
- ▶ 确保电缆直径与电缆接头的夹紧截面相匹配。
- ▶ 拧紧电缆接头的六角螺母。确保箱体的密封性和连接点的应力消除保护。
- ▶ 有关拧紧扭矩，请参阅部件的使用说明书。

电气连接

- ▶ 打开箱体。
- ▶ 敷设连接电缆时，不得低于允许的最小弯曲半径。
- ▶ 请清除松散金属颗粒、污垢和水痕。
- ▶ 小心地锁上箱体。
- ▶ 安装防误碰保护。
- ▶ 将触跳闸器件设定为额定值。

6.2.5 后备保险丝

- ▶ 使用规定的后备电气保险丝保护系统。
- ▶ 确保在主进线处有足够的短路电流，以使保险丝安全断开。

7 调试

调试前请执行下列检查步骤：

- ▶ 检查设备是否损坏。
- ▶ 检查安装和装配工作是否正确。与此同时，检查所有带电部件的盖板和隔板是否已经安装且固定。
- ▶ 确保已使用允许的组件封闭箱体上的所有开口 / 钻孔。将出厂前安装的防尘和运输保护件（胶带或塑料罩）更换为经过相应认证的组件。
- ▶ 确保所有密封件和密封系统干净且完好无损。
- ▶ 必要时清除异物。
- ▶ 必要时清洁接线腔。
- ▶ 检查是否遵守所有规定的拧紧扭矩。

8 维护、保养、修理

- ▶ 请遵守当地有效的国家标准和规定，
例如 IEC/EN 60079-14、IEC/EN 60079-17、IEC/EN 60079-19。

8.1 维护

除了国家规定外，还需要检查以下几项：

- 在下部夹紧固定的电缆是否牢固，
- 设备是否开裂或有其他可见损伤，
- 是否遵守了允许的工作温度，
- 固定件是否固定
- 确认是否按设计用途使用。

8.2 保养

- ▶ 根据适用的国家规定和本使用说明书的安全提示（“安全”章节）保养设备。

8.3 修理

- ▶ 应使用原装备件并在与 R. STAHL 协商之后，再对设备进行修理。

9 退回

- ▶ 与 R. STAHL 协商后方可包装好后寄回设备！
详情请与负责的 R. STAHL 代表处联系。

针对修理或售后服务的退回，请联系 R. STAHL 客户售后服务。

- ▶ 本人联系客户售后服务。

或

- ▶ 访问网页：r-stahl.com。
- ▶ “Support”（选择“支持”）> “RMA”（RMA 表格）> “RMA-REQUEST”（索取 RMA 表单）。
- ▶ 填写并发送表格。
您将通过自动电子邮件收到 RMA 单据反馈。请打印此文件。
- ▶ 将 RMA 表单和设备一起放在包装内并寄回 R. STAHL Schaltgeräte GmbH（地址参见第 1.1 章节）。

10 清洁

- ▶ 在对设备进行清洁前和清洁后均需检查是否有损坏。
立即停止使用已损坏的设备。
- ▶ 为避免静电积聚，只能用湿布清洁爆炸性环境中的设备。
- ▶ 湿布清洁：使用水或温和的非磨擦性、非研磨性清洁剂。
- ▶ 不得使用腐蚀性的清洁剂或溶剂。
- ▶ 切勿通过高压水柱清洁此设备（例如使用高压清洗机）。

11 废弃物处置

- ▶ 遵守国家及当地关于废弃物处置的有效规定与法律准则。
- ▶ 将材料分开运送至回收处。
- ▶ 确保按照法律准则对所有部件执行符合环保要求的废弃物处置。

12 附件和备件

注意！因使用非原装部件引起的功能故障或设备损伤。
不遵守规定可能会导致财产损失。

- ▶ 仅可使用由 R. STAHL Schaltgeräte GmbH（请参见数据表）生产的原装配件和原装备件。

13 附录 A

13.1 技术数据

防爆等级

全球 (IECEX)

气体及粉尘

IECEX PTB 09.0049

Ex db eb ia [ia Ga] ib [ib] mb op pr [op is Ga] q IIC, IIB, IIA T6, T5, T4, T3 Gb

Ex [ia Da] [ib] [op is Da] tb IIIC T80 °C, T95 °C, T130 °C, T135 °C Db

欧洲 (ATEX)

气体及粉尘

PTB 09 ATEX 1109

Ⓢ II 2(1) G Ex db eb ia [ia Ga] ib [ib] mb op pr [op is Ga] q IIA, IIB, IIC T6, T5, T4, T3 Gb

Ⓢ II 2(1) D Ex [ia Da] [ib] [op is Da] tb IIIC T80 °C, T95 °C, T130 °C, T135 °C Db

认证和许可

认证

IECEX、ATEX

技术数据

电气数据

额定工作电压

最大 1100 V AC/DC

(取决于端子型号和所使用的防爆部件)

额定工作电流

最大 630 A

(取决于端子型号和所使用的防爆部件)

额定横截面积

最大 300 mm²

(取决于端子型号和所使用的防爆部件)

环境条件

环境温度

-60 ... +135 °C (参见设备上的标识

(取决于端子型号和所使用的防爆部件)

(存储温度对应于环境温度)

机械数据

防护等级

IP66 根据 IEC/EN 60529

(取决于所使用的内装设备)

抗冲击强度

IK09 根据 IEC 62262

材料

箱体

- 粉末涂层钢 (钢板 (1.0330))

- 不锈钢 (1.4301、1.4404 或 1.4571)

密封件

-60 ... +135 °C 发泡硅胶, 8150/5-.....1,

-58 ... +85 °C 粘合硅胶, 8150/5-.....2,

-25 ... +76 °C 粘合 EPDM 8150/5-.....3

安装板

镀锌钢板

技术数据

| | |
|-----------|--|
| 壁厚 | |
| 箱壁 | 最小 1.5 mm |
| 箱盖 | 最小 2 mm |
| 安装板 | 3 mm |
| 法兰 | |
| 标准版本 | 标准版本中，箱体不带法兰 |
| 特殊版本 | 根据订单，可以在箱体的一侧或多侧安装法兰；不锈钢和粉末涂层钢，拧紧扭矩 4.5 Nm |
| 箱盖锁 | |
| 标准 | 带可防掉落的 M6 不锈钢平头螺栓 |
| 可选 | 带箱盖铰链 |
| 箱盖螺栓的拧紧扭矩 | 4.5 Nm |
| 保护接地导体的连接 | M8 盲铆螺母 (1x)：箱体外部 M5 螺纹孔 (1x)：安装板上 M6 螺栓 (1x)：另外用于带箱盖铰链的箱体 |

其他技术数据，请参见 r-stahl.com。

EU Konformitätserklärung
EU Declaration of Conformity
Déclaration de Conformité UE



R. STAHL Schaltgeräte GmbH • Am Bahnhof 30 • 74638 Waldenburg, Germany
 erklärt in alleiniger Verantwortung, *declares in its sole responsibility, déclare sous sa seule responsabilité,*


dass das Produkt: **Steuer- und Verteilerkasten**
that the product: *Control and distribution box*
que le produit: *Boîtier de commande et de distribution*

Typ(en), type(s), type(s): **8150/5**

mit den Anforderungen der folgenden Richtlinien und Normen übereinstimmt.
is in conformity with the requirements of the following directives and standards.
est conforme aux exigences des directives et des normes suivantes.

| Richtlinie(n) / Directive(s) / Directive(s) | Norm(en) / Standard(s) / Norme(s) |
|---|--|
| 2014/34/EU ATEX-Richtlinie 2014/34/EU <i>ATEX Directive</i> 2014/34/UE <i>Directive ATEX</i> | EN IEC 60079-0:2018 EN 60079-1:2014 EN 60079-5:2015 EN IEC 60079-7:2015 + A1:2018 EN 60079-11:2012 EN 60079-18:2015 + A1:2017 + AC:2018 EN 60079-28:2015 EN 60079-31:2014 |

Kennzeichnung, marking, marquage:


II 2(1) G Ex db eb ia [ia Ga] ib [ib] ma mb
op pr qb IIC, IIB, IIA T6...T3 Gb **CE0158**
II 2 D Ex tb IIIC T80 °C...T135 °C Db

EU Baumusterprüfbescheinigung: **PTB 09 ATEX 1109**
EU Type Examination Certificate: *(Physikalisch-Technische Bundesanstalt,*
Attestation d'examen UE de type: *Bundesallee 100, 38116 Braunschweig, Germany, NB0102)*

Produktnormen nach Niederspannungsrichtlinie: EN 61439-1:2011
Product standards according to Low Voltage Directive: EN 61439-2:2011
Normes des produit pour la Directive Basse Tension:

| | |
|--|------------------------------------|
| 2014/30/EU EMV-Richtlinie 2014/30/EU <i>EMC Directive</i> 2014/30/UE <i>Directive CEM</i> | EN 61439-1:2011 EN 61439-2:2011 |
|--|------------------------------------|

| | |
|---|-------------------|
| 2011/65/EU RoHS-Richtlinie 2011/65/EU <i>RoHS Directive</i> 2011/65/UE <i>Directive RoHS</i> | EN IEC 63000:2018 |
|---|-------------------|

Waldenburg, 2021-03-17

Ort und Datum
Place and date
Lieu et date

i.V.


Holger Semrau
Leiter Entwicklung Schaltgeräte
Director R&D Switchgear
Directeur R&D Appareillage

i.V.


Jürgen Freimüller
Leiter Qualitätsmanagement
Director Quality Management
Directeur Assurance de Qualité

认证编号

GYJ20.1376X

Certification No.

本产品经认证符合 CNCA-C23-01: 2019 《强制性产品认证实施规则 防爆电气》的要求。

The product(s) is verified and certified according to CNCA-C23-01: 2019 China Compulsory Certification Implementation Rule on Explosion Protected Electrical Product.

| # | R. STAHL型号 R. STAHL Type | 防爆标志 Ex Marking |
|---|-----------------------------|---|
| 1 | 控制和配电箱 8150/5 | Ex db eb ia [ia Ga] ib [ib Gb] mb IIC/IIB/IIA T6...T3 Gb, Ex [ia Da] [ib Db] tb IIIC T80 °C...T135 °C Db |

系列标准

Series standards

GB/T 3836.1-2021, GB/T 3836.2-2021, GB/T 3836.3-2021, GB/T 3836.4-2021, GB/T 3836.9-2021, GB/T 3836.31-2021

安全使用条件

Special condition of use for Ex-proof

1. 该产品的使用环境温度范围和选用的密封圈有关：

密封圈 1 (D0067) -60 °C~+135 °C

密封圈 2 (D0068) -55 °C~+85 °C

密封圈 3 (D0069) -25 °C~+76 °C

本产品温度组别根据选用的防爆部件而定，需同时参考防爆部件证书及说明书相关信息。

产品使用环境温度可能会因为选用防爆部件功率及使用环境温度或使用工作温度而减少，需同时参考防爆部件证书及说明书相关信息。

2. 应考虑防爆部件的特殊（限制）使用条件对整机的影响。

3. 该产品作为 Ex e 产品使用时应正确安装以确保达到 IP54 的外壳防护要求，当作为 Ex tb 产品使用时应正确安装以确保达到 IP6X 的外壳防护要求。

1. The ambient temperature range of this product is related to the selected sealing ring.

Seal ring 1 (D0067) -60 °C~+135 °C

Seal ring 2 (D0068) -55 °C~+85 °C

Seal ring 3 (D0069) -25 °C~+76 °C.

The temperature group of this product depends on the selected Ex components and should also refer to the certificate of Ex components and the relevant information in the instruction manual.

The ambient temperature of the product may be reduced due to the power of the selected Ex components and the ambient temperature or operating temperature, and should also refer to the certificate of Ex components and the relevant information in the instruction manual.

2. The effect of special (restricted) conditions of use of the Ex components on the overall product should be considered.

3. The product should be installed correctly to ensure that it meets the IP54 enclosure protection requirements when used as an Ex e product or IP6X enclosure protection requirements when used as an Ex tb product.

产品上的符合性标志:

Compliance marks on product:



中国强制性认证
China Compulsory Certification

2020322303002656 印度制造 (Made in India)

2020322303002645 德国制造 (Made in Germany)