

Betriebsanleitung Operating Instructions



F00063y

Erdungszange 70BGS04 und Aufrollautomatik 601KR

für elektrostatische Erdung mit
Erdungsüberwachungsgeräten

Ground clamp 70BGS04 and self retracting reel 601KR

for static grounding with
ground monitoring systems

Doku 848560300100
BA-de-en-4012-2303



Betriebsanleitung Deutsch

Inhaltsverzeichnis

1	Übersicht	6
2	Sicherheit	8
2.1	Kennzeichnung von Gefahren	8
2.2	Technischer Fortschritt	8
2.3	Bestimmungsgemäße Verwendung	8
2.4	Arbeits- und Betriebssicherheit	9
3	Montage und Installation	10
3.1	Aufrollautomatik Aluminium	10
3.2	Aufrollautomatik Kunststoff	14
3.3	Elektrischer Anschluss	15
3.3.1	Elektrischer Anschluss der Erdungszangen	15
3.3.2	Elektrischer Anschluss der Aufrollautomatik	16
3.3.3	Elektrischer Anschluss an das Erdungsüberwachungsgerät	18
3.3.4	Pinbelegung des Steckverbinders	18
3.4	Kabelspezifikationen	18
4	Betrieb	19
4.1	Inbetriebnahme	19
5	Wartung	19
6	Technische Daten	20
6.1	Erdungszange	20
6.2	Aufrollautomatik	21
7	Abmessungen	23

Operating Instructions English

Content

1	Overview	27
2	Safety	29
2.1	Identification of risks and hazards	29
2.2	Technical advance	29
2.3	Proper use	29
2.4	Work and operational safety	30
3	Installation and assembly	31
3.1	Aluminum self retracting reel	31
3.2	Plastic self retracting reel	35
3.3	Electrical connection	36
3.3.1	Electrical connection of the ground clamps	36
3.3.2	Electrical connection of the self retracting reel	37
3.3.3	Electrical connection to the ground monitoring system	39
3.3.4	Pin assignment of the coupling connector	39
3.4	Cable specifications	39
4	Operation	40
4.1	Start-up	40
5	Maintenance	41
6	Technical specifications	42
6.1	Ground clamp	42
6.2	Self retracting reel	43
7	Dimensions	45

Verehrter Kunde

Die Erdungszangen dienen der Herstellung und - zusammen mit den Erdungsüberwachungsgeräten - der Überwachung von Erdverbindungen.

Die Geräte werden beim Um- oder Abfüllen und Transportieren explosionsgefährdeter Stoffe eingesetzt. Entstehende elektrostatische Ladungen werden effektiv abgeleitet.

Mit der Aufrollautomatik wird das Erdungskabel nach Gebrauch aufgerollt und so vor Beschädigung geschützt und sicher verwahrt.

Die Aluminium-Aufrollautomatik ist aus schlagfestem Aluminium und wird mit einem Montagebügel montiert. Dieser ermöglicht ein Drehen der Aufrollautomatik in Richtung des Kabelverlaufs und erleichtert somit das Auf- und Abrollen des Erdungskabels. Der Kabelausgang aus Gummi verhindert ein Eindringen von Nässe und Schmutz. Mit der eingebauten Stoppvorrichtung kann das Kabel gesperrt und bei Bedarf wieder freigegeben werden.

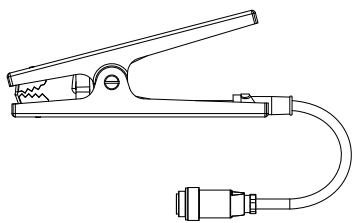
Die Kunststoff-Aufrollautomatik umgibt ein robustes Kunststoffgehäuse. Der Kabelausgang ist mit vier Rollen zur leichteren Kabelführung ausgestattet.

Die Aufrollautomatik ist für die Wandmontage ausgelegt und kann in einer explosionsgefährdeten Zone eingesetzt werden.

Bitte lesen Sie die Betriebsanleitung vor der Inbetriebnahme der Geräte sorgfältig durch. Sie vermeiden damit Gefahren für Personen und Sachgegenstände.

1. Übersicht

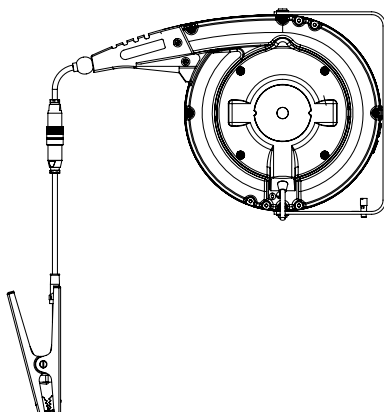
Abb. 1:
Erdungszange
70BGS04



Erdungszange mit Steckverbinder
300 mm Anschlussleitung

Z-144877y_12

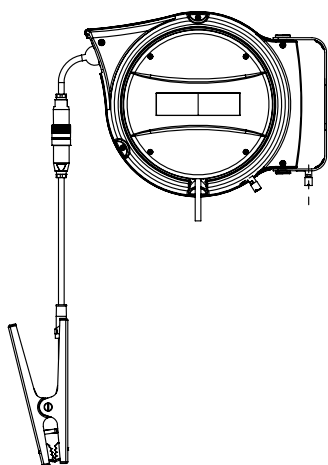
Abb. 2:
Aufrollautomatik
601KR/AW
in Aluminium mit
Erdungszange
70BGS04



Aufrollautomatik im schlagfesten
Aluminiumgehäuse, IP43
Montagebügel für Wandmontage, drehbar
Stoppvorrichtung für Erdungskabel
Länge der Anschlussleitung 3 m
20 m Erdungskabel, Kabelfarbe hellblau
Anschluss der Erdungszange mit
Steckverbinder

Z-114877y_5

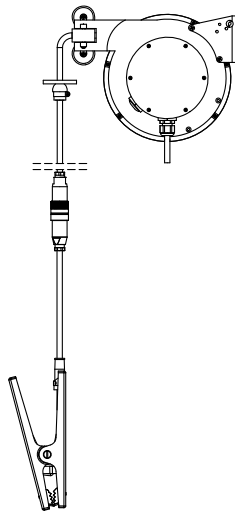
Abb. 3:
Aufrollautomatik
601KR/DW
in Aluminium mit
Erdungszange
70BGS04



Aufrollautomatik im schlagfesten
Aluminiumgehäuse, IP42
Montagebügel für Wandmontage, drehbar
Stoppvorrichtung für Erdungskabel
Länge der Anschlussleitung 3 m
12 m Erdungskabel, Kabelfarbe hellblau
Anschluss der Erdungszange mit
Steckverbinder

Z-114877ay_15

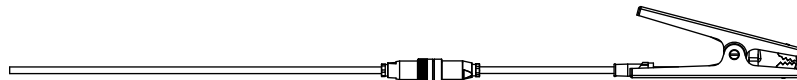
Abb. 4:
*Aufrollautomatik
 601KR/KW
 in Kunststoff mit
 Erdungszange
 70BGS04*



Aufrollautomatik im Kunststoffgehäuse
 IP42
 Montageplatte für Wandmontage
 Länge der Anschlussleitung 3 m
 9 m Erdungskabel, Kabelfarbe hellblau
 Anschluss der Erdungszange mit
 Steckverbinder

Z-114877y_6

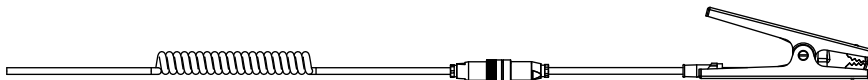
Abb. 5:
*Erdungszange
 70BGS04 mit
 Erdungskabel*



Erdungszange mit Steckverbinder und
 10 m Erdungskabel, Kabelfarbe hellblau

Z-114877y_8

Abb. 6:
*Erdungszange
 70BGS04 mit
 Spiralerdungs-
 kabel*



Erdungszange mit Steckverbinder und
 5 m oder 10 m Spiralerdungskabel
 Kabelfarbe hellblau

Z-114877y_7

2. Sicherheit

Die Geräte sind nach dem Stand der Technik betriebssicher konstruiert, gebaut, geprüft und haben das Werk in sicherheitstechnisch einwandfreiem Zustand verlassen. Trotzdem können von den Geräten Gefahren für Personen und Sachgegenstände ausgehen, wenn diese unsachgemäß betrieben werden. Die Betriebsanleitung ist daher in vollem Umfange zu lesen und die Sicherheitshinweise sind zu beachten.

2.1 Kennzeichnung von Gefahren

In der Betriebsanleitung wird auf mögliche Gefahren beim Gebrauch der Geräte mit folgenden Symbolen hingewiesen:



Warnung!

Dieses Symbol kennzeichnet in der Betriebsanleitung Handlungen, die bei unsachgemäßer Durchführung eine Gefahr für Leib und Leben von Personen darstellen können.



Achtung!

Mit diesem Symbol sind in der Betriebsanleitung alle Handlungen gekennzeichnet, von denen mögliche Gefahren für Sachgegenstände ausgehen können.



Ex Warnhinweis!

Nur für Geräte mit Ex-Zulassung.

Dieses Symbol kennzeichnet die besonderen Bedingungen, die gemäß der Zulassungen beim Betrieb der Geräte im Ex-Bereich beachtet werden müssen.

2.2 Technischer Fortschritt

Der Hersteller behält sich vor, technische Daten ohne spezielle Ankündigung dem entwicklungstechnischen Fortschritt anzupassen. Über die Aktualität und eventuelle Änderungen und Erweiterungen der Betriebsanleitung geben wir gerne Auskunft.

2.3 Bestimmungsgemäße Verwendung

Die Erdungszangen, die zugehörigen Spiralerdungskabel und die Aufrollautomatik dürfen nur zur elektrostatischen Erdung eingesetzt werden und dürfen nur an das entsprechende Erdungsüberwachungsgerät angeschlossen werden.

Die Erdungszangen sind mit einer internen Schutzbeschaltung ausgestattet und bieten somit eine größtmögliche Sicherheit. Zusammen mit der Aufrollautomatik und dem Erdungsüberwachungsgerät wird eine optimale Erdung im Sinne der Elektrostatik erreicht.

Bei nicht sach- und bestimmungsgemäßer Verwendung wird jede Haftung und Garantie vom Hersteller abgelehnt.

Umbauten und Veränderungen an den Geräten sind nicht zugelassen.



2.4 Arbeits- und Betriebssicherheit

Warnung!

Lesen Sie diese Hinweise aufmerksam durch!

- Die länderspezifischen Normen und Vorschriften zum Errichten und Betreiben von elektrischen Anlagen und Apparaten in explosionsgefährdeten Zonen sind unbedingt zu beachten.
- Geräte zum Betrieb in Ex-Zonen dürfen nicht verändert werden. Die technischen Daten für die Umgebungsbedingungen und den Betrieb müssen eingehalten werden.
- Die Installation und der Anschluss der Geräte darf nur von für den Explosionsbereich geschultem Fachpersonal durchgeführt werden.
- Für Montage-, Installations- und Instandhaltungsarbeiten in explosionsgefährdeten Zonen ist eine „Freischaltgenehmigung“ des Anlagenbetreibers notwendig. Es muss sichergestellt sein, dass keine explosionsgefährdete Atmosphäre im Arbeitsbereich besteht. Dies ist z. B. durch geeignete Belüftung oder Abschottung zu erreichen.
- Elektrische Anlagen in explosionsgefährdeten Bereichen müssen stets in technisch einwandfreiem Zustand sein. Mängel sind unverzüglich zu beheben.
- **Die Erdungszangen sind vor Inbetriebnahme der verwendeten Anlage anzulegen, dabei muss sichergestellt sein, dass keine explosionsgefährdete Atmosphäre im Arbeitsbereich besteht.** Die Klemmverbindung der Erdungszange muss für die Dauer des Betriebs der Anlage eine sichere Verbindung ergeben.
- Die Potentialausgleichsleitung zum Gehäuse der Aufrollautomatik ist nach den allgemeingültigen Regeln der Elektrotechnik dauerhaft anzuschließen.
- Die Erdungszangen dürfen nicht unter Zug angeklemt werden, um ein unkontrolliertes Zurückschnellen des Kabels mit Erdungszange zu vermeiden. Hierfür sind die Kabelrücklaufrollen mit einer Stoppvorrichtung ausgestattet. Nach der Verwendung ist das Kabel kontrolliert aufzurollen, um auch hier ein unkontrolliertes Zurückschnellen zu vermeiden.
- Das Öffnen des Gehäuses ist nicht zulässig; die sich darin befindende vorgespannte Feder birgt große Risiken. Lediglich das Entfernen der Abdeckkappe zur Konfiguration der Stoppvorrichtung ist zulässig; siehe Seiten 12 und 13.

3. Montage und Installation



Für Montagearbeiten in explosionsgefährdeten Bereichen muss sichergestellt sein, dass keine explosionsfähige Atmosphäre im Arbeitsbereich vorhanden ist!

3.1 Aufrollautomatik Aluminium

Die Aluminium-Aufrollautomatik wird am Montagebügel gemäß Abb. 7 / Abb. 8 an einer Wand, Säule oder Decke montiert. Bei Montage im Freien ist eine Überdachung erforderlich. Eine optimale Montagehöhe erleichtert das Greifen der Erdungszange und verhindert ein Aufliegen der Erdungszange auf dem Boden. Die Aufrollautomatik ist um 320° um die Montageachse drehbar.

Die Aufrollautomatik kann in der Ex-Zone montiert werden.

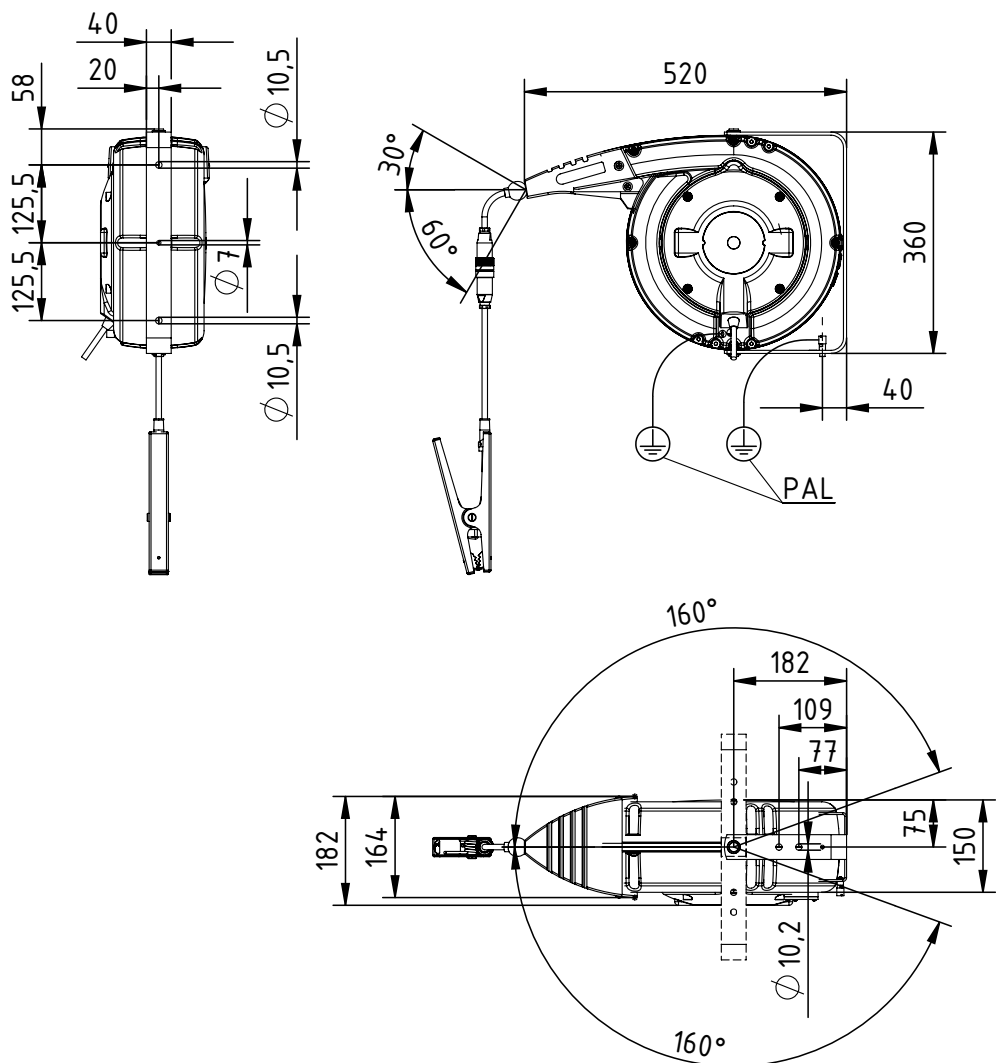


Abb. 7:
Montage der
Aluminium-
Aufrollautomatik
Typ 601KR/AW

Z-114877y_1

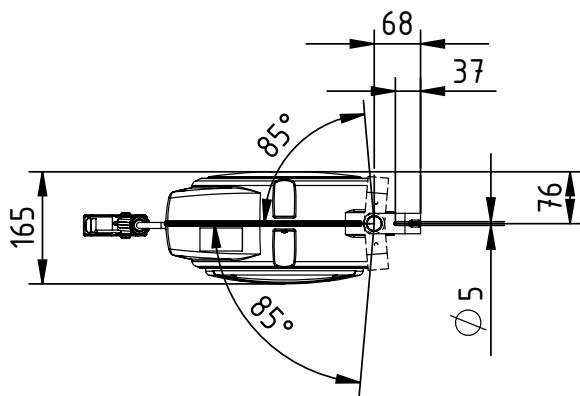
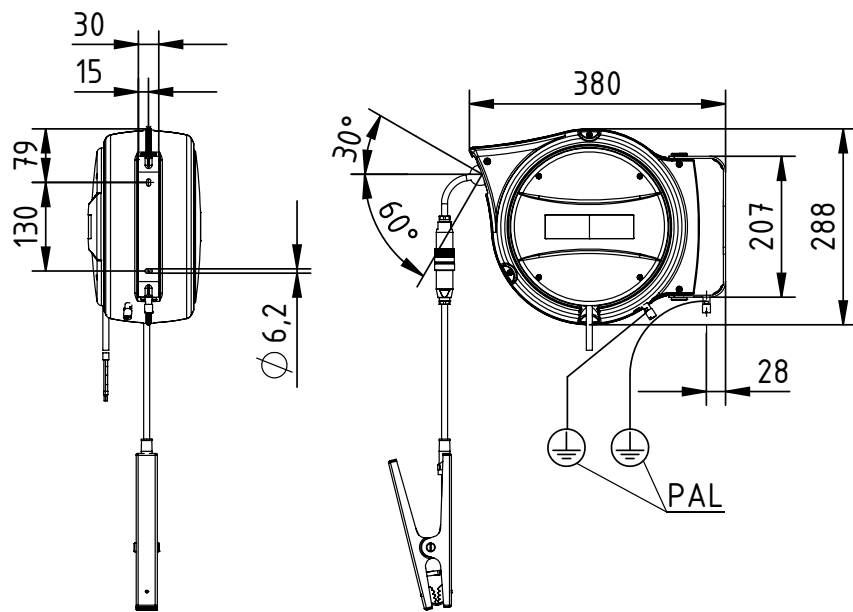


Abb. 8:
Montage der
Aluminium-
Aufrollautomatik
Typ 601KR/DW

Z-114877ay_13

Stoppvorrichtung Aluminium-Aufrollautomatik 601KR/AW

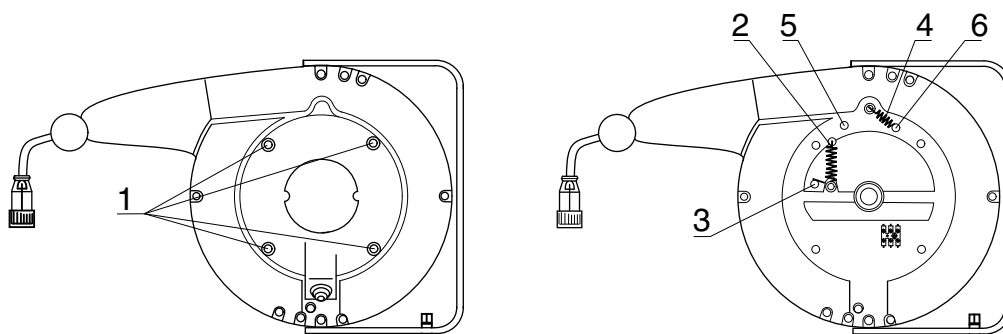
Einschalten der Stoppvorrichtung (Werkseinstellung)

- Durch Lösen der vier Schrauben (1) wird der Seitendeckel entfernt (siehe Abb. 9).
- Feder (4) statt bei Bolzen (5) am Bolzen (6) einhängen.
- Schraube (2) herausschrauben (lösen), damit die Sperre (3) frei beweglich ist.
- Den Seitendeckel wieder befestigen.

Ausschalten der Stoppvorrichtung

- Durch Lösen der vier Schrauben (1) wird der Seitendeckel entfernt (siehe Abb. 9).
- Feder (4) statt bei Bolzen (6) am Bolzen (5) einhängen.
- Die Sperre (3) um 120° im Uhrzeigersinn drehen und die Schraube (2) ganz einschrauben, damit die Sperre außer Funktion gesetzt wird.
- Den Seitendeckel wieder befestigen.

Abb. 9:
Stoppvorrichtung
Aluminium-
Aufrollautomatik



Z00099y

Stoppvorrichtung Aluminium-Aufrollautomatik 601KR/DW

Einschalten (Werkseinstellung) / Ausschalten der Stoppvorrichtung

- Durch Lösen der vier Schrauben (1) wird der Seitendeckel entfernt (siehe Abb. 10).
- Feder entsprechend Position 2 bzw. 3 einhängen.
- Den Seitendeckel wieder befestigen.

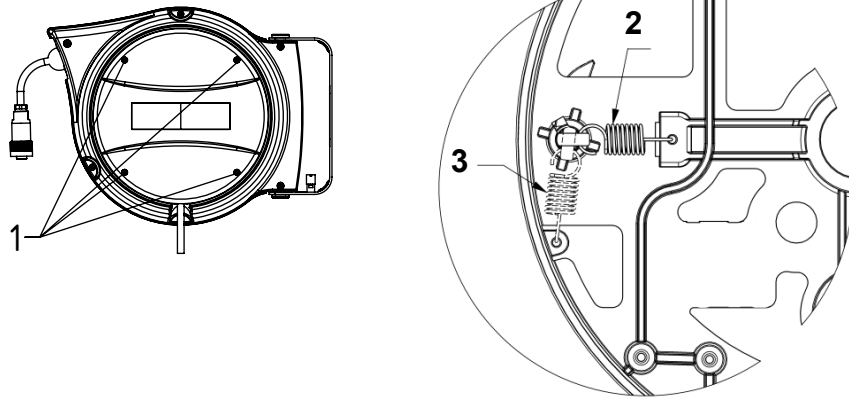


Abb. 10:
Stoppvorrichtung
Aluminium-
Kabelrücklaufrolle

2 = eingeschaltete Stoppvorrichtung
3 = ausgeschaltete Stoppvorrichtung

Z-114868y_10+Z2017y

3.2 Aufrollautomatik Kunststoff

Die Kunststoff-Aufrollautomatik aus witterungsbeständigem Kunststoff ist für die Wandmontage ausgelegt. Sie kann in der Ex-Zone montiert werden.

Die Aufrollautomatik wird über die Montageplatte gemäß Abb. 11 an einer Wand, Säule oder Decke montiert. Bei der Montage im Freien ist eine Überdachung erforderlich. Eine optimale Montagehöhe erleichtert das Greifen der Erdungszange und verhindert ein Aufliegen der Erdungszange auf dem Boden.

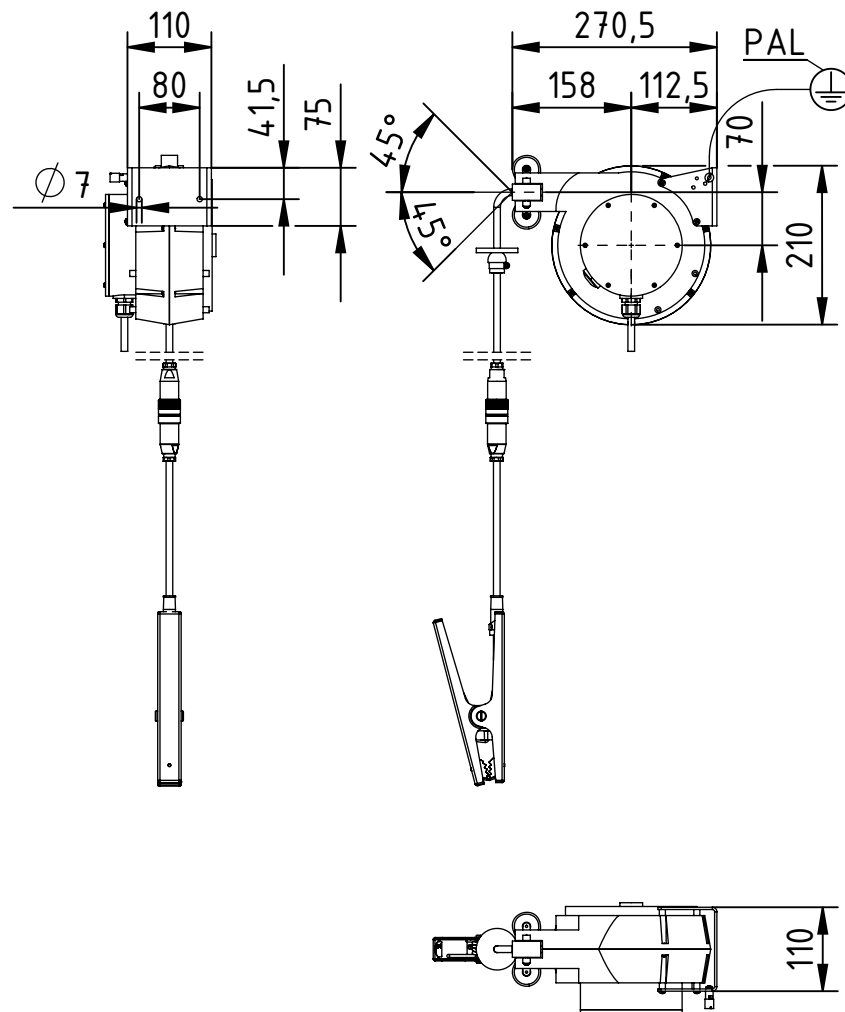


Abb. 11:
Montage der
Kunststoff-
Aufrollautomatik
Typ 601KR/KW

Z-114877y_3

3.3 Elektrischer Anschluss



Bei Montagearbeiten in explosionsgefährdeten Bereichen muss sichergestellt sein, dass keine explosionsfähige Atmosphäre vorhanden ist!



Hinweis für den Einsatz im Staub-Ex-Bereich!

In Bereichen, in denen Staub explosionsfähige Atmosphären bilden kann, dürfen die Erdungszangen sowie die Aufrollautomatik nur an die Erdüberwachungsgeräte angeschlossen werden.



Hinweis für den Einsatz im Gas-Ex-Bereich!

In Bereichen, in denen Gas explosionsfähige Atmosphären bilden kann, dürfen einfache elektrische Betriebsmittel wie Erdungszangen und Aufrollautomatik an den Messstromkreis der Erdungsüberwachungsgeräte angeschlossen werden. Die einfachen elektrischen Betriebsmittel müssen den zutreffenden Anforderungen der EN 60079-11 entsprechen, brauchen jedoch nicht bescheinigt und gekennzeichnet zu sein.

Für die Erdungszangen kann nach DIN EN 60079-14 die Temperaturklasse T6 zugeordnet werden.

Die Erdungszangen werden mit einem Steckverbinder (IP67) an das Kabel der Aufrollautomatik oder an das Kabel zum jeweiligen Erdungsüberwachungsgerät angeschlossen.

Die Klemmenbelegung des Erdungsüberwachungsgerätes entnehmen Sie bitte der entsprechenden Betriebsanleitung.

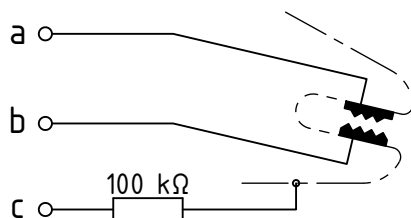


Warnung!

Die maximale Kabellänge im eigensicheren Stromkreis darf die maximal zulässige Kapazität und Induktivität nicht überschreiten (siehe Betriebsanleitung des Erdungsüberwachungsgerätes). Das Erdungsüberwachungsgerät muss immer am Potenzialausgleich angeschlossen sein!

3.3.1 Elektrischer Anschluss der Erdungszangen

Die Widerstandsbeschaltung befindet sich vergossen in der Zange. Die Adern braun (b) und grün/gelb (c) werden in dem Anschlusskabel bzw. in der Aufrollautomatik zusammengeführt; der Anschluss an das Erdungsüberwachungsgerät erfolgt 2-polig.



a = blau
b = braun
c = grün/gelb bzw. gelb

Abb. 12:
Zange 70BGS04
Anschlusskabel
3 x 1,5 mm²

Die Erdungszangen werden über den vorhandenen Steckverbinder angeschlossen.

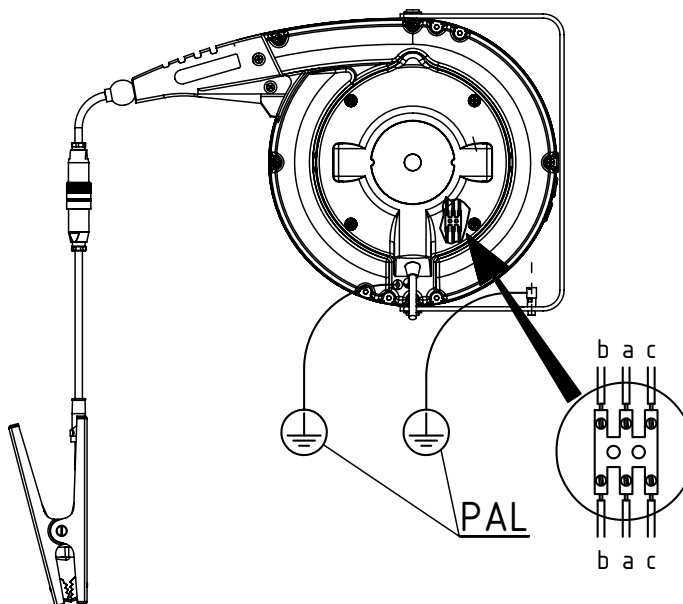
3.3.2 Elektrischer Anschluss der Aufrollautomatik

Der Anschluss der Aufrollautomatik in Verbindung mit den Erdungszangen an das Erdungssystem erfolgt im Klemmenkasten der Aufrollautomatik. Die Aufrollautomatik muss dauerhaft mit einer Potenzialausgleichsleitung verbunden sein.

Die Erdungszangen werden über den vorhandenen Steckverbinder angeschlossen.

Abb. 13:
Anschluss
Aluminium-
Aufrollautomatik
601KR/AW

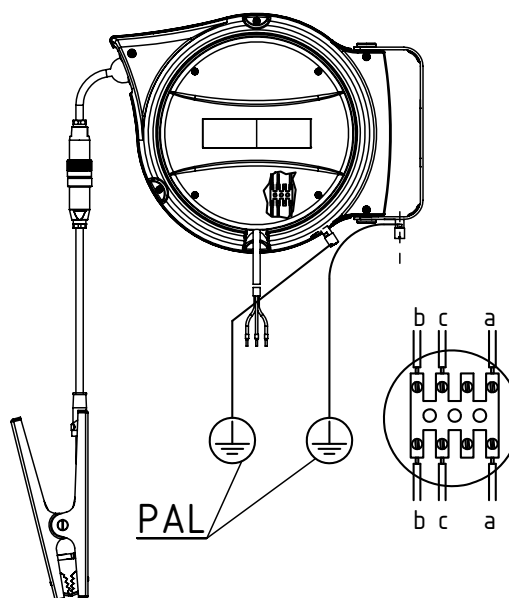
a = blau
b = braun
c = grün/gelb
bzw. gelb



Z-114877y_2

Abb. 14:
Anschluss
Aluminium-
Aufrollautomatik
601KR/DW

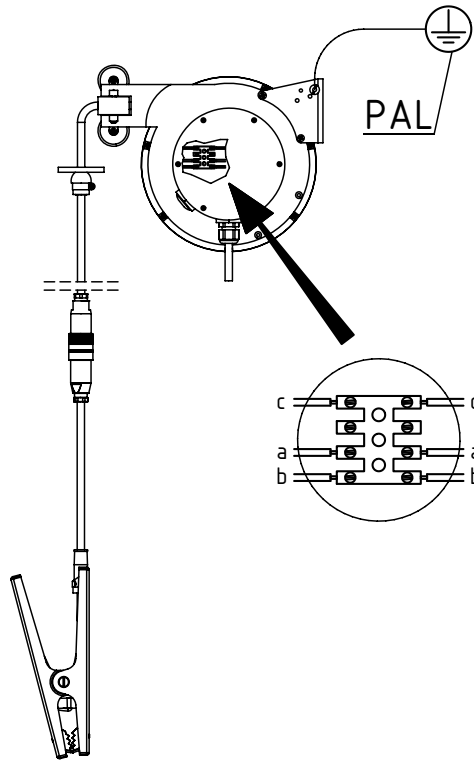
a = blau
b = braun
c = grün/gelb
bzw. gelb



Z-114877ay_14

Abb. 15:
Anschluss
Kunststoff-
Aufrollautomatik
601KR/KW

a = blau
b = braun
c = grün/gelb
bzw. gelb



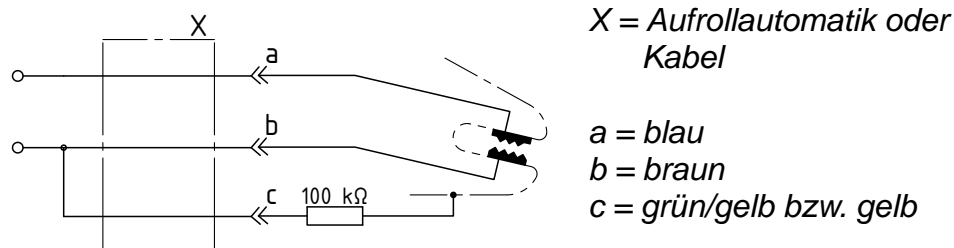
Z-11487Y_4

3.3.3 Elektrischer Anschluss an das Erdungsüberwachungsgerät

Die Widerstandsbeschaltung befindet sich vergossen in der Zange.

Die Adern braun (b) und grün/gelb (c) werden in dem Anschlusskabel bzw. in der Aufrollautomatik zusammengeführt; der Anschluss an das Erdungsüberwachungsgerät erfolgt 2-polig.

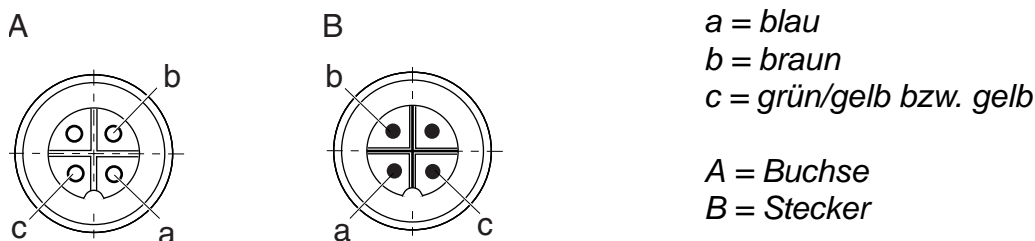
Abb. 16:
Zange 70BGS04
Anschlusskabel
3 x 1,5 mm²



Z-114877y_10

3.3.4 Pinbelegung des Steckverbinders

Abb. 17:
Pinbelegung des
Steckverbinders



Z00108y

3.4 Kabelspezifikationen

- Dreiadrig 3 x 1,5 mm²
- Adernfarbe blau, braun, grün/gelb bzw. gelb, hellblau ummantelt
- Öl- und benzinbeständig

4. Betrieb



Elektrische Anlagen in explosionsgefährdeten Bereichen müssen stets in technisch einwandfreiem Zustand sein. Mängel sind unverzüglich zu beheben.



Achtung!

Beachten Sie das Typenschild mit den Anschlussdaten (Versorgungsspannung) der Geräte.

4.1 Inbetriebnahme

Sind alle Anschlüsse (Versorgungsspannung, Erdungszange, etc.) korrekt durchgeführt, kann die Versorgungsspannung des entsprechenden Erdüberwachungsgerätes eingeschaltet werden.

Die Geräte sind nun betriebsbereit.

5. Wartung



Bei Wartungs- und Reparaturarbeiten im explosionsgefährdeten Bereich muss sichergestellt sein, dass keine explosionsfähige Atmosphäre im Arbeitsbereich vorhanden ist.

Wartungs- und Reparaturarbeiten dürfen nur von für den Explosionsbereich geschultem Fachpersonal durchgeführt werden.

Die Kabel und Zangen dürfen nicht beschädigt sein. Beschädigte Kabel und Zangen sind durch Neuteile zu ersetzen.

Erdungszangen und Kabel

Die Erdungszange ist je nach Verschmutzungsgrad zu reinigen, so dass eine sichere Verbindung zum Potentialausgleich gewährleistet ist und um Fehlschaltungen zu vermeiden.

Die Erdungszange muss so aufbewahrt werden, dass diese nicht beschädigt werden kann. Beschädigte Kabel und Zangen sind durch Neuteile zu ersetzen. Die Erdungszange sollte möglichst frei hängen oder an einen nichtleitfähigen Gegenstand angeklemt sein.

Aufrollautomatik

Periodisch kontrollieren, dass das Kabel und die Isolierung weder Einrisse noch Abrieb aufweisen, die die Isolierung oder Funktionstüchtigkeit beeinträchtigen könnten. Das Kabel mit einem in warmen Wasser getränkten Lappen reinigen, um Verschmutzungen oder Verkrustungen zu entfernen und um eine perfekte Abwicklung zu garantieren.



Die Geräte nicht mit Hochdruckreiniger reinigen.

Defekte Geräte müssen zur Reparatur eingesandt werden.

6. Technische Daten

6.1 Erdungszange



Zangenmaterial	Edelstahl
Betriebsumgebungs- temperatur	-40...+70 °C (-40...+158 °F)
Erdungskabel	öl- und benzinbeständiges Kabel, 3 x 1,5 mm ² Temperaturbereich -40... +90 °C (-40...+194 °F) angeschlossener 4-poliger Stecker IP67
Maße	siehe Abb. 18
Gewicht	ca. 0,6 kg
Zulassung / Kennzeichnung	ATEX: DMT 00 ATEX E 068 X  II 1D Ex ia IIIC T135°C Da  II 1G Ex ia IIC T6 Ga IECEX: BVS 16.0016X Ex ia IIIC T135°C Da, Ex ia IIC T6 Ga



6.2 Aufrollautomatik



Typ 601KR/AW	
Gehäuse	Aluminium gerippt und verstärkt, geschützter Kabeldurchlass mit Stopper
Rücklaufmechanik	automatisch, Stoppvorrichtung ein- und ausschaltbar
Schutzart	IP43 gemäß EN 60529
Betriebsumgebungs-temperatur	-40...+70 °C (-40...+158 °F)
Montage	Wandmontage über Montagebügel
Erdungskabel	20 m öl- und benzinbeständiges Kabel 3 x 1,5 mm ² , Farbe hellblau Temperaturbereich -40...+90 °C (-40...+194 °F) angeschlossene 4-polige Steckerbuchse IP67
Anschlussleitung	3 m, Anschlusskabel 3 x 1,5 mm ² , Farbe hellblau
Maße	siehe Abb. 20
Gewicht	ca. 14 kg mit 20 m Erdungskabel
Induktivität	105 µH
Kapazität	2,3 nF
Zulassung / Kennzeichnung	ATEX: DMT 00 ATEX E 068 X ⊕ Ex II 2D Ex ia IIIC T135°C Db, ⊕ Ex II 2G Ex ia IIC T6 Gb IECEX: BVS 16.0016X Ex ia IIIC T135°C Db, Ex ia IIC T6 Gb



Typ 601KR/DW	
Gehäuse	Aluminium mit Rollen und Stopper
Rücklaufmechanik	automatisch, Stoppvorrichtung ein- und ausschaltbar
Schutzart	IP42 gemäß EN 60529
Betriebsumgebungs-temperatur	-40...+70 °C (-40...+158 °F)
Montage	Wandmontage über Montagebügel
Erdungskabel	12 m öl- und benzinbeständige Steuerleitung, 3 x 1,5 mm ² , Farbe hellblau Temperaturbereich -40...+90 °C (-40...+194 °F), angeschlossene 4-polige Steckerbuchse IP67
Anschlussleitung	3 m, Anschlusskabel 3 x 1,5 mm ² , Farbe hellblau
Maße	siehe Abb. 21
Gewicht	ca. 5,7 kg mit 12 m Erdungskabel
Induktivität	72 µH
Kapazität	1,65 nF
Zulassung / Kennzeichnung	ATEX: DMT 00 ATEX E 068 X ⊕ Ex II 2D Ex ia IIIC T135°C Db, II 2G Ex ia IIC T6 Gb IECEX: BVS 16.0016X Ex ia IIIC T135°C Db, Ex ia IIC T6 Gb

Typ 601KR/KW	
Gehäuse	Kunststoff, Kabeldurchlass mit Rollen
Schutzart	IP42 gemäß EN 60529
Betriebsumgebungs- temperatur	-20...+70 °C (-4...+158 °F)
Montage	Wandmontage über Montageplatte
Erdungskabel	9 m öl- und benzinbeständiges Kabel 3 x 1,5 mm ² , Farbe hellblau Temperaturbereich -40...+90 °C (-40...+194 °F), angeschlossene 4-polige Steckerbuchse IP67
Anschlussleitung	3 m, Anschlusskabel 3 x 1,5 mm ² , Farbe hellblau
Maße	siehe Abb. 22
Gewicht	ca. 4 kg mit 9 m Erdungskabel
Induktivität	57 µH
Kapazität	1,25 nF
Zulassung / Kennzeichnung	ATEX: DMT 00 ATEX E 068 X  II 2D Ex ia IIIC T135°C Db;  II 2G Ex ia IIC T6 Gb IECEx: BVS 16.0016X Ex ia IIIC T135°C Db; Ex ia IIC T6 Gb



7. Abmessungen

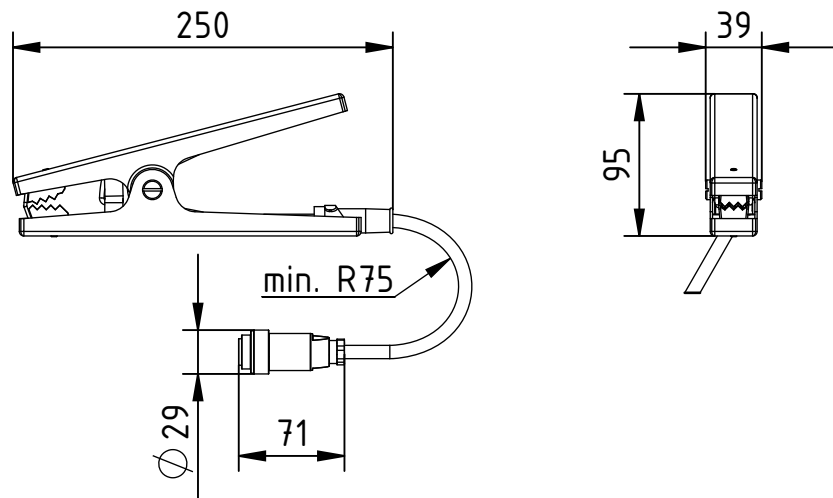


Abb. 18:
Erdungszange
70BGS04 mit
Steckverbinder;
maximale Zangen-
öffnung 35 mm

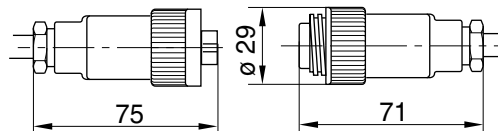


Abb. 19:
Steckverbinder

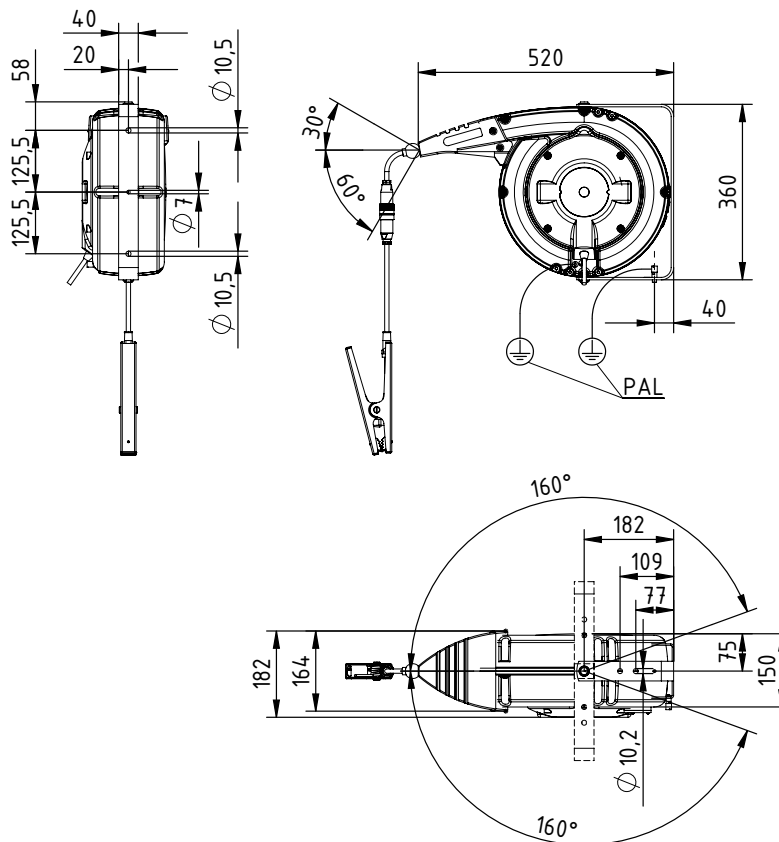


Abb. 20:
Aluminium
Aufrollautomatik
Typ 601KR/AW

Z-114877y_9

Z00116y

Z-114877y_1

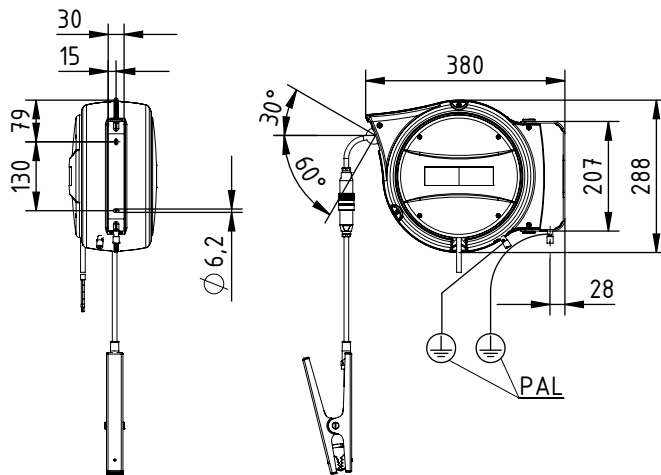


Abb. 21:
Aluminium
Aufrollautomatik
Typ 601KR/DW

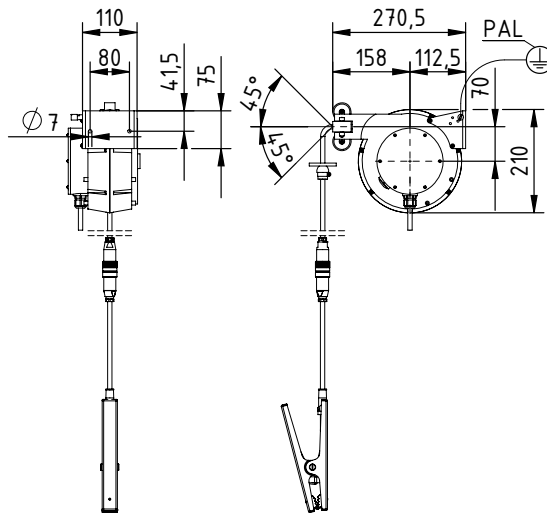
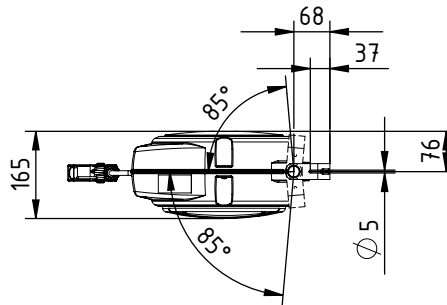
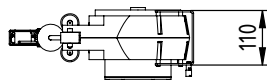


Abb. 22:
Kunststoff
Aufrollautomatik
Typ 601KR/KW



Z-114877ay_13

Z-114877y_3

Dear Customer,

The ground clamps are designed for making and - in connection with Ground Monitoring Systems - for monitoring ground connections.

The devices are used in areas where potentially explosive materials and substances are loaded, discharged, refilled or transported. Any developing static charges are safely and effectively eliminated and led to ground.

The self retracting reels ensure that the ground cable is safely reeled back after use, protecting it from damage and dirt.

The aluminum self retracting reel is made of impact-proof aluminum and is mounted with an assembly bracket. This allows the self retracting reel to be turned into the direction of the cable run making unwinding and rewinding easy. The rubber cable outlet prevents moisture and dirt from penetrating the housing. The built-in cable stop mechanism allows the cable to be locked in place and released as required.

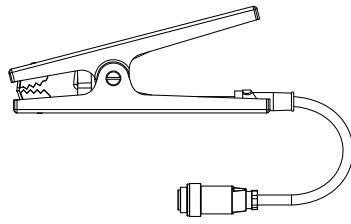
The plastic self retracting reel is encased in a robust and sturdy plastic housing. The cable outlet is fitted with four cable guide rollers for easy cable guidance.

The self retracting reels are designed for wall mounting and may be used in zones with potentially explosive atmospheres.

Please read the operating instructions carefully before starting the device. This will help you prevent personal injuries and damage to property.

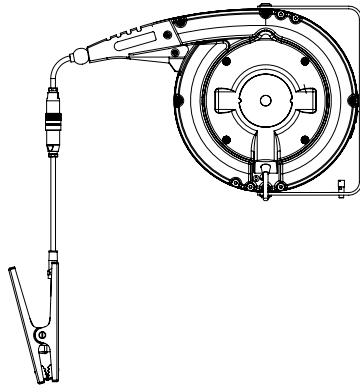
1. Overview

Fig. 23:
Ground clamp
70BGS04



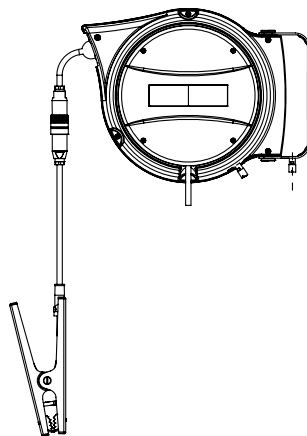
Ground clamp with coupling connector
300 mm connecting lead

Fig. 24:
Self retracting reel
601KR/AW
in aluminium with
ground clamp
70BGS04



Self retracting reel in impact-proof
aluminum housing, IP43
assembly bracket for wall mounting
swivel-type
stop mechanism for ground cable
3 m connecting cable
20 m ground cable, cable color: light blue
ground clamp connection via coupling
connector

Fig. 25:
Self retracting reel
601KR/DW
in aluminium with
ground clamp
70BGS04



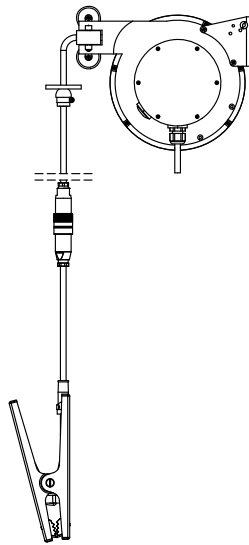
Self retracting reel in impact-proof
aluminum housing, IP42
assembly bracket for wall mounting
swivel-type
stop mechanism for ground cable
3 m connecting cable
12 m ground cable, cable color: light blue
ground clamp connection via coupling
connector

Z-14487Ty_12

Z-11487Ty_5

Z-11487ay_15

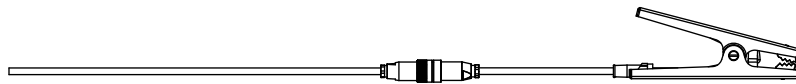
Fig. 26:
*Self retracting reel
 601KR/KW
 in plastic with
 ground clamp
 70BGS04*



Self retracting reel in plastic housing
 IP42
 assembly plate for wall mounting
 3 m connecting cable
 9 m ground cable, cable color: light blue
 ground clamp connection via coupling
 connector

Z-114877y_6

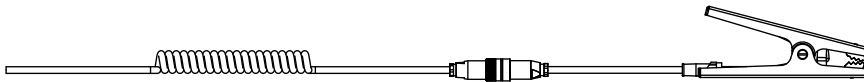
Fig. 27:
*Ground clamp
 70BGS04 with
 ground cable*



Ground clamp with coupling connector and
 10 m ground cable, cable color: light blue

Z-114877y_8

Fig. 28:
*Ground clamp
 70BGS04 with
 spiral ground
 cable*



Ground clamp with coupling connector and
 5 m or 10 m spiral ground cable
 Cable color: light blue

Z-114877y_7

2. Safety

The units have been designed, built and tested using state-of-the-art engineering, and have left the factory in a technically and operationally safe condition. If used improperly, the units may nevertheless be hazardous to personnel and may cause injury or damage. Read the operating instructions carefully and observe the safety instructions.

2.1 Identification of risks and hazards

Possible risks and hazards resulting from the use of the units are referred to in these operating instructions by the following symbols:



Warning!

This symbol appearing in the operating instructions refers to operations which, if carried out improperly, may result in serious personal injuries.



Caution!

This symbol appearing in the operating instructions refers to operations which, if carried out improperly, may result in damage to property.



Ex Warning!

Only for units with Ex approval.

This symbol denotes the special conditions which must be observed when operating the units in explosion hazard areas as specified in the approvals.

2.2 Technical advance

The manufacturer reserves the right to make changes to the technical specifications without prior notice in order to adapt the units to state-of-the-art engineering. We will provide the latest information on any changes or modifications in the operating instructions on request.

2.3 Proper use

The ground clamps, the accessories spiral ground cables and self retracting reels must be used only for static grounding and must be connected to the appropriate ground monitoring system.

The ground clamps are fitted with internal protective circuits and provide maximum safety. Together with the self retracting reel and the ground monitoring system, this configuration provides the ultimate grounding effect for static charges.

The manufacturers will not assume any liability and warranty if the units are used improperly or used outside the intended purpose.

Modifications or changes made to the devices are not permitted.

2.4 Work and operational safety



Warning!

Carefully observe the following notes!

- The local standards, rules and regulations relating to the installation and operation of electrical appliances in potentially explosive atmospheres must be observed.
- Appliances designed for use in potentially explosive atmospheres must not be modified. The technical specifications for ambient conditions and operation must be maintained and observed.
- The devices must be installed and connected only by technical personnel with special training for work in potentially explosive zones.
- A „Connect/Disconnect Approval“ by the plant operator must be obtained before carrying out any installation, assembly, service, repair or maintenance work in potentially explosive atmospheres. Make sure that there is no potentially explosive atmosphere prevailing in the working area. Ensure adequate ventilation and/or screening.
- **Before starting the plant in use, connect the clamps to the equipment and make sure that no potentially explosive atmosphere exists in the working area.**

The clamp connection of the ground clamp must make good and secure contact throughout the whole time the plant is in operation.
- The equipotential bonding conductor to the housing of the self retracting reel must be connected in accordance with the generally accepted rules and regulations of electrical engineering.
- The ground clamps must not be clamped under tensile in order to avoid an uncontrolled retraction of the cable with ground clamps. For this purpose, the cable rewinders are equipped with a stop mechanism. After use, the cable must be rolled up in a controlled manner in order to avoid an uncontrolled retraction.
- Do not open the housing. The prestressed spring inside is potentially dangerous. Removing the cover to configure the stop mechanism is allowed, see pages 33 / 34.

3. Installation and assembly



When installing the systems in potentially explosive zones, every possible precaution must be taken to ensure that no explosive atmosphere prevails!

3.1 Aluminum self retracting reel

The aluminum self retracting reel is attached to a wall, column or ceiling via the installation bracket as shown in Fig. 29 / Fig. 30. Roofing must be provided when installing the unit outside. Select a suitable installation height to make sure that the ground clamp is within easy reach and does not make contact with the floor. The self retracting reel may be turned by 320° around its installation axis.

The self retracting reel is suitable for hazardous location area.

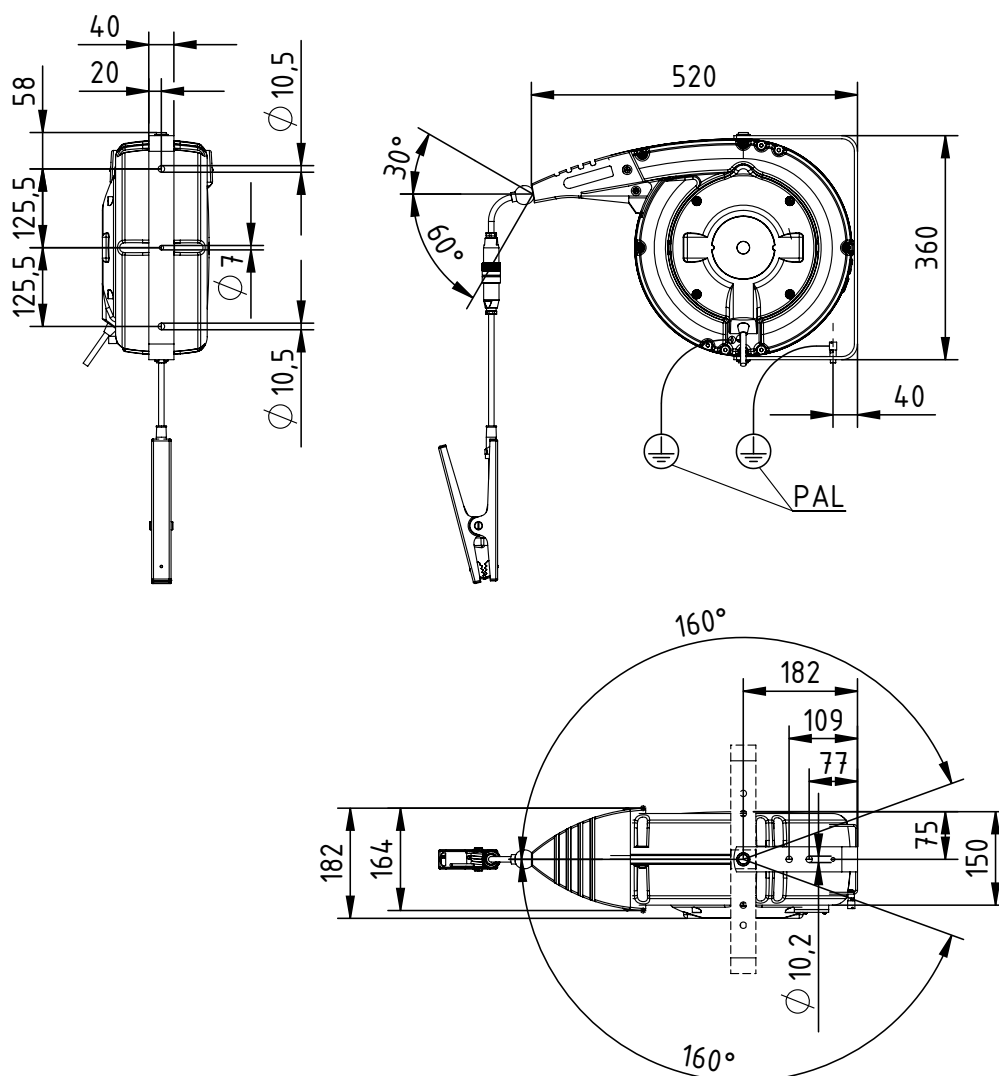


Fig. 29:
Assembly of the
aluminum self
retracting reel
type 601KR/AW

Z-114877y_1

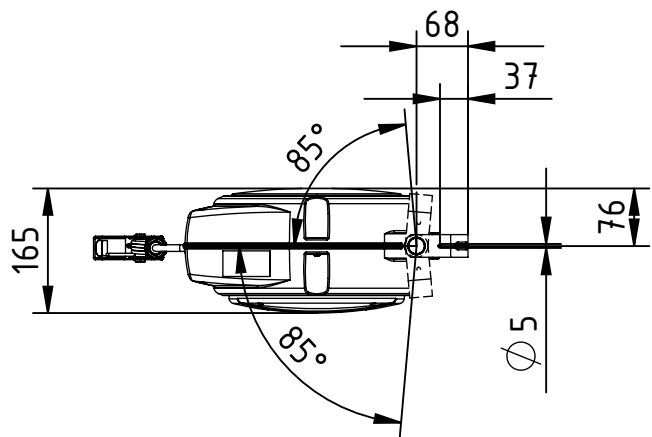
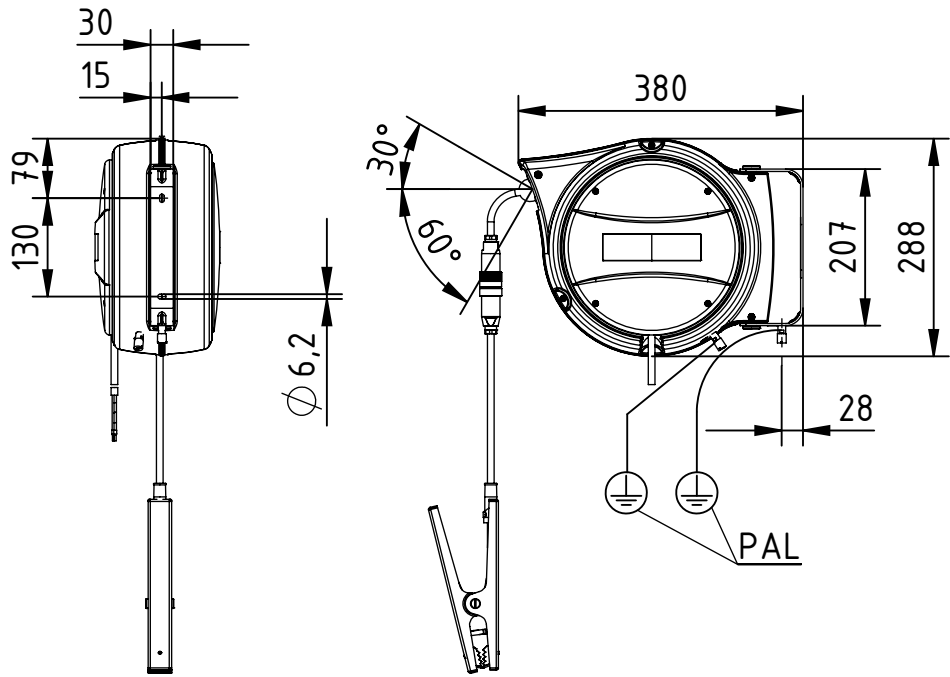


Fig. 30:
 Assembly of the
 aluminum self
 retracting reel
 type 601KR/DW

Z-114877ay_13

Stop mechanism, aluminum self retracting reel 601KR/AW

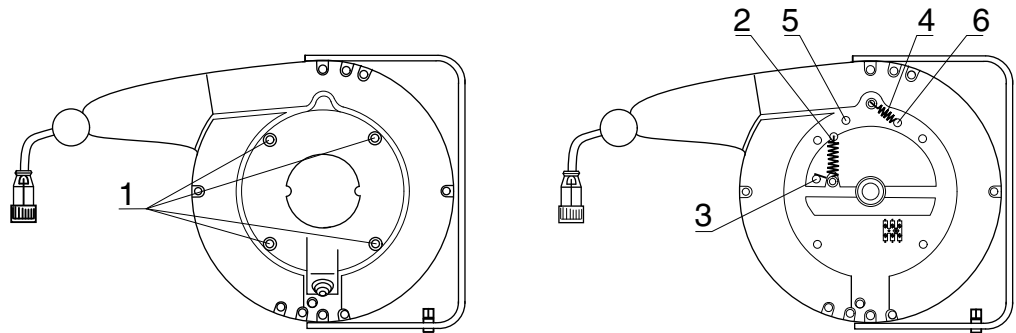
Enabling the stop mechanism (factory setting):

- Remove the four bolts (1) and take off the side cover (see Fig. 31).
- Take the spring (4) off bolt (5) and hook into bolt (6).
- Remove the screw (2) to make sure that the locking mechanism (3) is free.
- Replace the side cover.

Disabling the stop mechanism:

- Remove the four bolts (1) and take off the side cover (see Fig. 31).
- Take the spring (4) off bolt (6) and hook into bolt (5).
- Turn the locking mechanism (3) by 120° in clockwise direction and turn in the screw (2) fully to make sure that the locking mechanism is disabled.
- Replace the side cover.

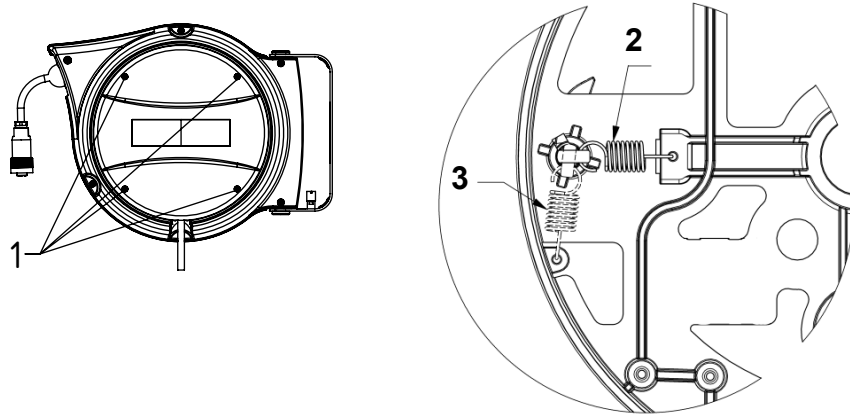
*Fig. 31:
Locking
mechanism of the
aluminum self
retracting reel*



Stop mechanism, aluminum self retracting reel 601KR/DW

Enabling (factory setting) / Disabling the stop mechanism

- Remove the four bolts (1) and take off the side cover (see Fig. 32).
- Take the spring and hook into according position 2 resp. 3.
- Replace the side cover.



*Fig. 32:
Locking
mechanism of the
aluminum cable
rewinder for type
601KR/DW and
601KR/EW*

2 = enabled stop mechanism
3 = disabled stop mechanism

Z-114868y_10+Z2017y

3.2 Plastic self retracting reel

The self retracting reel made of weather-resistant plastic is designed for wall mounting. It can be installed in the explosion hazard zone.

The self retracting reel is attached to a wall, column or ceiling via the installation bracket as shown in Fig. 11. Roofing must be provided when installing the unit outside. Select a suitable installation height to make sure that the ground clamp is within easy reach and does not make contact with the floor.

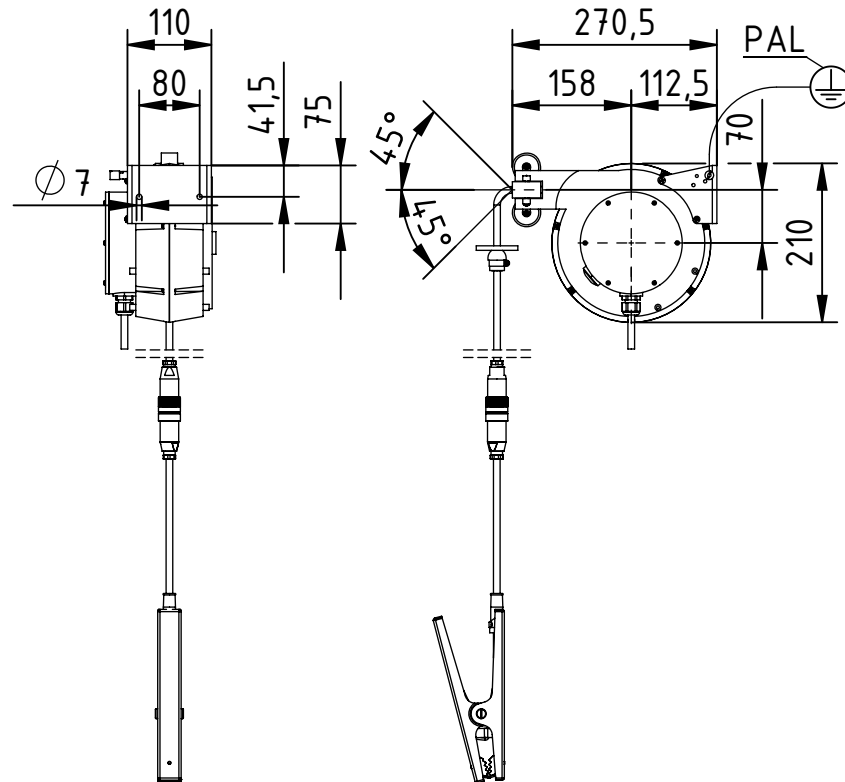
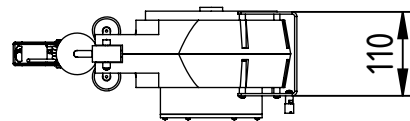


Fig. 33:
Assembly of the
plastic self
retracting reel
type 601KR/KW



Z-114877Y_3

3.3 Electrical connection



When installing the systems in potentially explosive zones, every possible precaution must be taken to ensure that no explosive atmosphere prevails!



Notes for use in atmospheres with potential dust explosion hazard!
In areas in which dust can generate a potentially hazardous and explosive atmosphere, the ground clamps and the self retracting reels must be connected only to the ground monitoring devices.



Notes for use in atmospheres with potential gas explosion hazard!
In areas in which gas can generate a potentially hazardous and explosive atmosphere, simple power equipment such as the ground clamps and the self retracting reels can be connected to the measuring circuit of the ground monitoring devices. Simple power equipment must comply with the appropriate requirements of EN 60079-11, but no certification and marking is required. Under DIN EN 60079-14, temperature class T6 can be assigned to the ground clamps.

The ground clamps are connected to the cable of the self retracting reel or to the cable of the ground monitoring system in use via a coupling connector (IP67).

For the terminal assignment of the ground monitoring unit, please refer to the appropriate operating instructions.



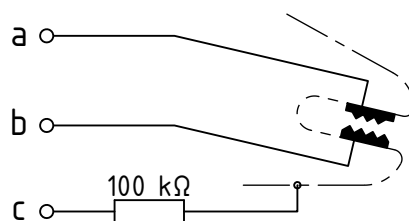
Warning!

The maximum cable length in the intrinsically safe circuit must not exceed the maximum rated capacitance and inductance (see the operating instructions of the ground monitoring unit). The ground monitoring unit must always be connected to the equipotential bonding!

3.3.1 Electrical connection of the ground clamps

The resistance circuitry is encapsulated in the clamp.

The wires brown (b) and yellow/green (c) are interconnected in the connecting cable or in the self retracting reel mechanism; the connection to the ground monitoring unit is bipolar.



a = blue
b = brown
c = green/yellow resp. yellow

Fig. 34:
Clamp 70BGS04
Connecting cable
3 x 1.5 mm²

Connect the ground clamps via the existing coupling connector.

Z-114877y_11

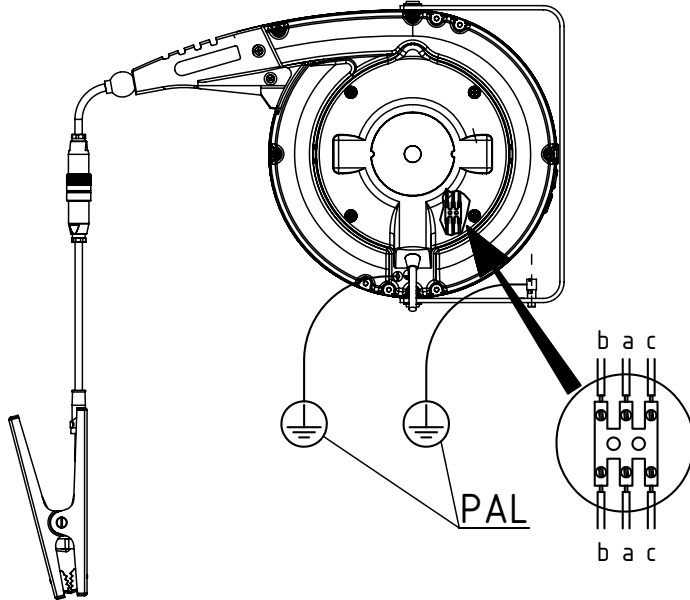
3.3.2 Electrical connection of the self retracting reel

The self retracting reel in connection with the ground clamps is connected to the ground monitoring system via the terminal box of the self retracting reel. The self retracting reel must be permanently connected to an equipotential bonding lead.

The ground clamps are connected via the existing coupling connector.

Fig. 35:
Connecting the
aluminium self
retracting reel
601KR/AW

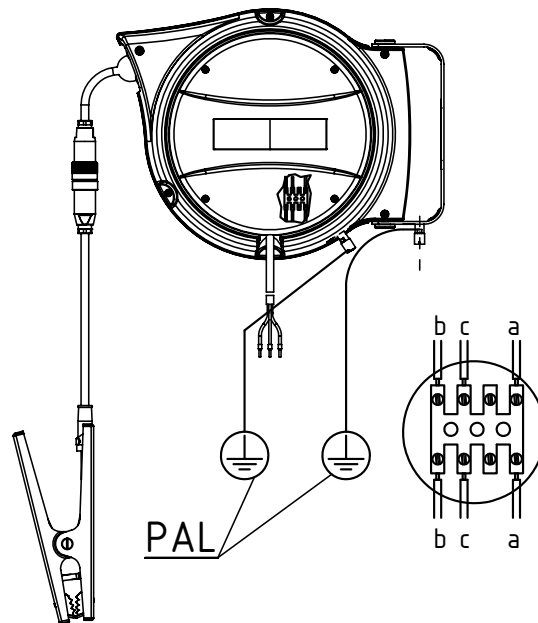
a = blue
b = brown
c = green/yellow
resp. yellow



Z-114877y_2

Fig. 36:
Connecting the
aluminium self
retracting reel
601KR/DW

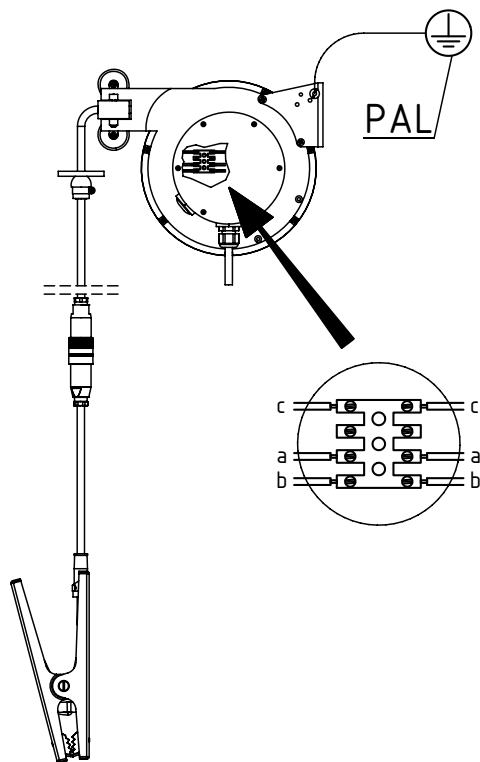
a = blue
b = brown
c = green/yellow
resp. yellow



Z-114877ay_14

*Fig. 37:
Connecting the
plastic self
retracting reel
601KR/KW*

*a = blue
b = brown
c = green/yellow
resp. yellow*



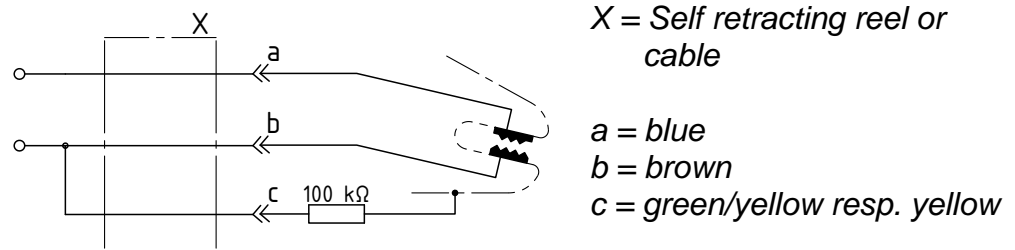
Z-114877y_4

3.3.3 Electrical connection to the ground monitoring system

The resistance circuitry is encapsulated in the clamp.

The wires brown (b) and yellow/green (c) are interconnected in the connecting cable or in the self retracting reel mechanism; the connection to the ground monitoring unit is bipolar.

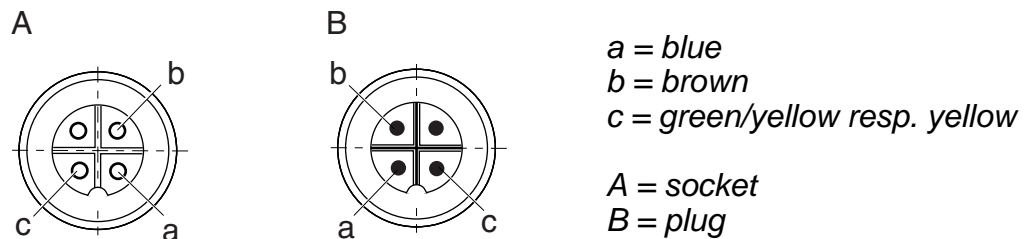
Fig. 38:
Clamp 70BGS04
Connecting cable
3 x 1.5 mm²



Z-114877y_10

3.3.4 Pin assignment of the coupling connector

Fig. 39:
Pin assignment
of the coupling
connector



Z00108y

3.4 Cable specifications

- three-core 3 x 1.5 mm²
- wire color blue, brown, green/yellow resp. yellow, light blue-sheathed
- oil and gasoline resistant

4. Operation



Electrical systems used in explosion hazard areas must at all times be in a technically faultless condition. Any defects must be repaired or remedied immediately.



Caution!

Observe the connection ratings (supply voltage) of the units.

4.1 Start-up

If all connections (supply voltage, ground clamp, etc.) have been made correctly, the system is operational and the supply voltage may be activated. The units are operational now.

5. Maintenance



When maintaining or servicing the systems in potentially explosive zones, every possible precaution must be taken to ensure that no explosive atmosphere prevails!

Maintenance and repair work must be carried out only by qualified personnel trained in working in potentially explosive areas.

Cables and clamps must not be damaged. Damaged cables and clamps must be replaced with new parts.

Ground clamps and cables

To make sure that the proper ground connection exists with the equipotential bonding and that no malfunctions occur in the clamps, the ground clamp must be cleaned when dirty.

Store the ground clamp such that it cannot be damaged. Replace damaged cables and clamps with new parts. Whenever possible, the ground clamp should either be hung up freely or be clamped to a non-conductive object.

Self retracting reel

Check at regular intervals to make sure the cable and the insulation has no cracks or signs of wear and tear which could impair the proper function of the unit. To clean the cable, use a rag soaked in water to remove dirt or encrustations and to ensure a good reeling action.



Do not clean the equipment with a high-pressure cleaner.

Defective units must be returned to repair.



6. Technical specifications

6.1 Ground clamp




Clamp material	stainless steel
Operating ambient temperature	-40...+70 °C (-40...+158 °F)
Ground cable	oil and gasoline resistant cable, 3 x 1.5 mm ² temperature range -40...+90 °C (-40...+194 °F) connected 4-pin plug IP67
Dimensions	see Fig. 40
Weight	approx. 0.6 kg
Approval / Identification marking	ATEX: DMT 00 ATEX E 068 X  II 1D Ex ia IIIC T135°C Da  II 1G Ex ia IIC T6 Ga IECEX: BVS 16.0016X Ex ia IIIC T135°C Da, Ex ia IIC T6 Ga

6.2 Self retracting reel

Type 601KR/AW	
Enclosure	ribbed and reinforced aluminum, protected cable inlet aperture with stopper
Rewind mechanism	automatic, special spring, on-off function
Protection class	IP43, EN 60529
Operating ambient temperature	-40...+70 °C (-40...+158 °F)
Attachment	wall assembly via assembly bracket
Ground cable	20 m oil and gasoline resistant cable 3 x 1.5 mm ² , color: light blue temperature range -40...+90 °C (-40...+194 °F) connected 4-pin socket IP67
Connecting lead	3 m, connecting cable 3 x 1.5 mm ² , color: light blue
Dimensions	see Fig. 42
Weight	approx. 14 kg with 20 m ground cable
Inductance	105 µH
Capacitance	2.3 nF
Approval / Identification marking	ATEX: DMT 00 ATEX E 068 X  II 2D Ex ia IIIC T135°C Db,  II 2G Ex ia IIC T6 Gb IECEx: BVS 16.0016X Ex ia IIIC T135°C Db, Ex ia IIC T6 Gb



Typ 601KR/DW	
Enclosure	Aluminium with rollers and stopper
Rewind mechanism	automatic, stop mechanism with on/off function
Protection class	IP42 according to EN 60529
Operating ambient temperature	-40...+70 °C (-40...+158-°F)
Attachment	wall assembly via assembly bracket
Ground cable	12 m oil and gasoline resistant control lead 3 x 1.5 mm ² , color: light blue temperature range -40...+90 °C (-40...+194 °F), connected 4-pin socket IP67
Connecting lead	3 m, connecting cable 3 x 1.5 mm ² , color: light blue
Dimensions	see Fig. 43
Weight	approx. 5.7 kg with 12 m ground cable
Inductance	72 µH
Capacitance	1.65 nF
Approval / Identification marking	ATEX: DMT 00 ATEX E 068 X  II 2D Ex ia IIIC T135°C Db, II 2G Ex ia IIC T6 Gb IECEx: BVS 16.0016X Ex ia IIIC T135°C Db, Ex ia IIC T6 Gb





Type 601KR/KW	
Enclosure	plastic, cable inlet aperture with rollers
Protection class	IP42, EN 60529
Operating ambient temperature	-20...+70 °C (-4...+158 °F)
Attachment	wall assembly via metal assembly plate
Ground cable	9 m oil and gasoline resistant cable, 3 x 1.5 mm ² temperature range -40...+90 °C (-40...+194 °F) connected 4-pin socket IP67
Connecting lead	3 m, connecting cable 3 x 1.5 mm ² , color: light blue
Dimensions	see Fig. 44
Weight	approx. 4 kg with 9 m ground cable
Inductance	57 µH
Capacitance	1.25 nF
Approval / Identification marking	ATEX: DMT 00 ATEX E 068 X ⊕ Ex II 2D Ex ia IIIC T135°C Db, ⊕ Ex II 2G Ex ia IIC T6 Gb IECEX: BVS 16.0016X Ex ia IIIC T135°C Db, Ex ia IIC T6 Gb

7. Dimensions

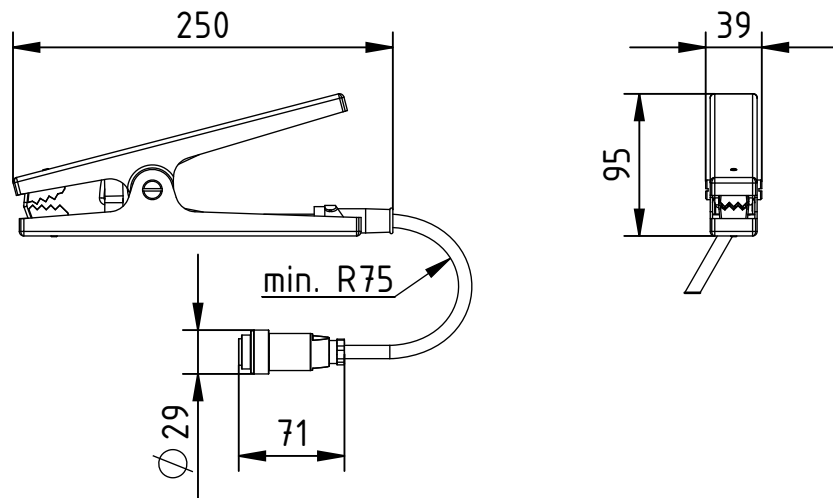


Fig. 40:
Ground clamp
70BGS04 with
coupling connector
maximum clamp
opening 35 mm

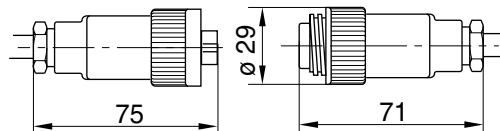


Fig. 41:
Coupling
connector

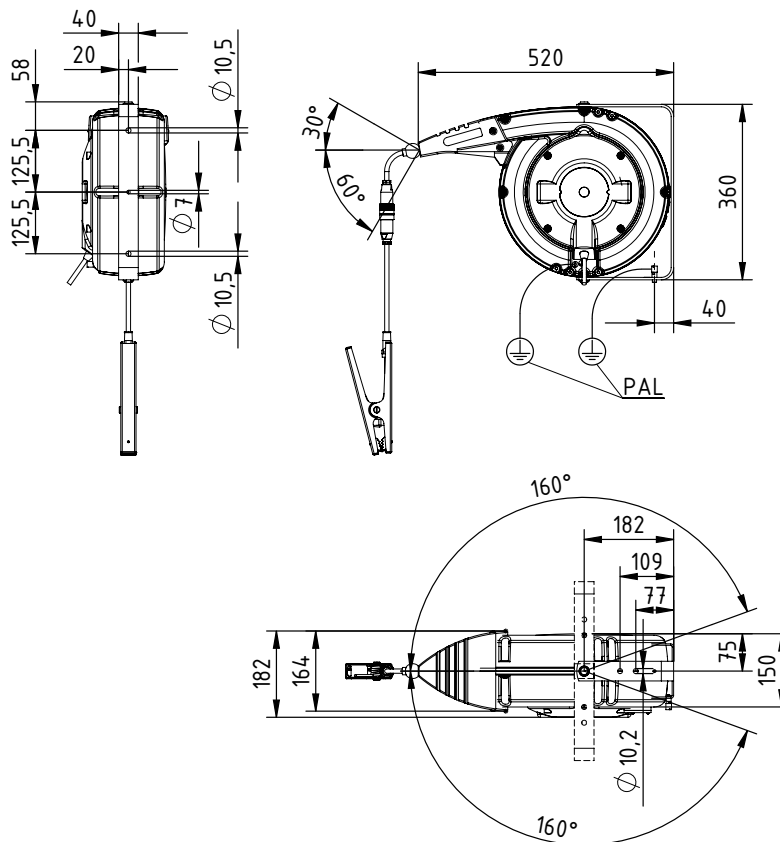


Fig. 42:
Aluminum
self retracting reel
Type 601KR/AW

Z-114877y_9

Z00116y

Z-114877y_1

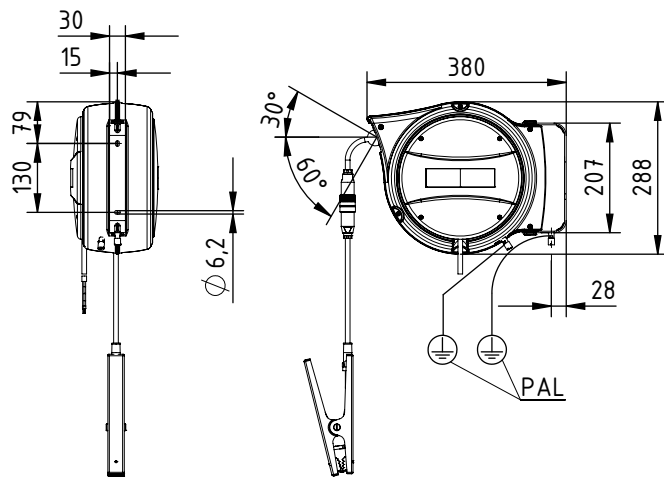


Fig. 43:
Aluminum
self retracting reel
Type 601KR/DW

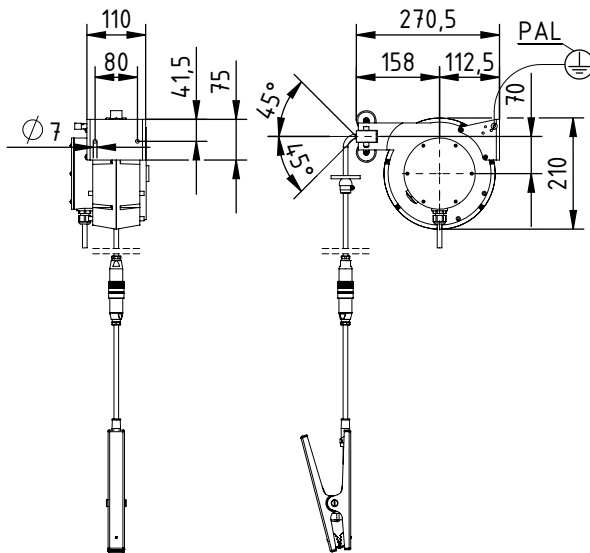
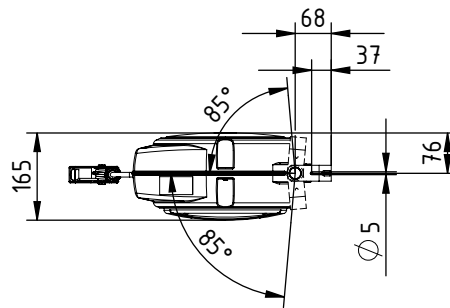
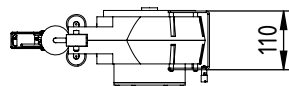


Fig. 44:
Plastic
self retracting reel
Type 601KR/KW



Z-114877ey_13

Z-114877y_3



R. STAHL Schaltgeräte GmbH

Am Bahnhof 30, D-74638 Waldenburg, Germany

Tel.: +49 7942 943-0

Fax: +49 7942 943-4333

Internet: r-stahl.com

E-Mail: info@r-stahl.com