



Leitungsschutzschalter (MCB)

Reihe 8530/1-MCB

– Für künftige Verwendung aufbewahren! –

Inhaltsverzeichnis

| | | |
|------|--|----|
| 1 | Allgemeine Angaben | 3 |
| 1.1 | Hersteller | 3 |
| 1.2 | Zu dieser Betriebsanleitung | 3 |
| 1.3 | Weitere Dokumente | 3 |
| 1.4 | Konformität zu Normen und Bestimmungen | 3 |
| 2 | Erläuterung der Symbole | 4 |
| 2.1 | Symbole in der Betriebsanleitung | 4 |
| 2.2 | Symbole am Gerät | 4 |
| 3 | Sicherheit | 5 |
| 3.1 | Bestimmungsgemäße Verwendung | 5 |
| 3.2 | Qualifikation des Personals | 5 |
| 3.3 | Restrisiken | 6 |
| 4 | Transport und Lagerung | 7 |
| 5 | Produktauswahl, Projektierung und Modifikation | 7 |
| 5.1 | Projektierung | 7 |
| 6 | Montage und Installation | 8 |
| 6.1 | Montage / Demontage | 8 |
| 6.2 | Installation | 10 |
| 7 | Inbetriebnahme | 11 |
| 8 | Betrieb | 11 |
| 8.1 | Betätigung | 11 |
| 9 | Instandhaltung, Wartung, Reparatur | 12 |
| 9.1 | Instandhaltung | 12 |
| 9.2 | Wartung | 12 |
| 9.3 | Reparatur | 12 |
| 10 | Rücksendung | 13 |
| 11 | Reinigung | 13 |
| 12 | Entsorgung | 13 |
| 13 | Zubehör und Ersatzteile | 13 |
| 14 | Anhang A | 14 |
| 14.1 | Technische Daten | 14 |
| 15 | Anhang B | 25 |
| 15.1 | Geräteaufbau | 25 |
| 15.2 | Maßangaben / Befestigungsmaße | 26 |

1 Allgemeine Angaben

1.1 Hersteller

R. STAHL Schaltgeräte GmbH
Am Bahnhof 30
74638 Waldenburg
Germany

Tel.: +49 7942 943-0
Fax: +49 7942 943-4333
Internet: r-stahl.com
E-Mail: info@r-stahl.com

1.2 Zu dieser Betriebsanleitung

- ▶ Diese Betriebsanleitung, insbesondere die Sicherheitshinweise, vor Gebrauch aufmerksam lesen.
- ▶ Alle mitgeltenden Dokumente beachten (siehe auch Kapitel 1.3)
- ▶ Betriebsanleitung während der Lebensdauer des Geräts aufbewahren.
- ▶ Betriebsanleitung dem Bedien- und Wartungspersonal jederzeit zugänglich machen.
- ▶ Betriebsanleitung an jeden folgenden Besitzer oder Benutzer des Geräts weitergeben.
- ▶ Betriebsanleitung bei jeder von R. STAHL erhaltenen Ergänzung aktualisieren.

ID-Nr.: 276540 / 853060300010
Publikationsnummer: 2024-02-05-BA00-III-de-04

Die Originalbetriebsanleitung ist die deutsche Ausgabe.
Diese ist rechtsverbindlich in allen juristischen Angelegenheiten.

1.3 Weitere Dokumente

- Datenblatt
- Nationale Informationen und Dokumente zum Einsatz in explosionsgefährdeten Bereichen (siehe auch Kapitel 1.4)





Dokumente in weiteren Sprachen, siehe r-stahl.com.

1.4 Konformität zu Normen und Bestimmungen



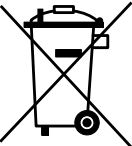
- IECEX, ATEX, EU-Konformitätserklärung und weitere nationale Zertifikate und Dokumente stehen unter folgendem Link zum Download bereit:
<https://r-stahl.com/de/global/support/downloads/>
Je nach Geltungsbereich können zusätzliche, ex-relevante Informationen als Anhang beigefügt sein.
- IECEX zusätzlich unter: <https://www.iecex.com/>

2 Erläuterung der Symbole

2.1 Symbole in der Betriebsanleitung

| Symbol | Bedeutung |
|--|--|
|  | Hinweis zum leichteren Arbeiten |
|  GEFAHR! | Gefahrensituation, die bei Nichtbeachtung der Sicherheitsmaßnahmen zum Tod oder zu schweren Verletzungen mit bleibenden Schäden führen kann. |
|  WARNUNG! | Gefahrensituation, die bei Nichtbeachtung der Sicherheitsmaßnahmen zu schweren Verletzungen führen kann. |
|  VORSICHT! | Gefahrensituation, die bei Nichtbeachtung der Sicherheitsmaßnahmen zu leichten Verletzungen führen kann. |
| HINWEIS! | Gefahrensituation, die bei Nichtbeachtung der Sicherheitsmaßnahmen zu Sachschäden führen kann. |

2.2 Symbole am Gerät

| Symbol | Bedeutung |
|--|--|
| NB 0158 <small>16338E00</small> | Benannte Stelle für Qualitätsüberwachung. |
|  <small>02198E00</small> | Gerät gemäß Kennzeichnung für explosionsgefährdete Bereiche zertifiziert. |
|  <small>11048E00</small> | Sicherheitshinweise, welche unerlässlich zur Kenntnis genommen werden müssen: Bei Geräten mit diesem Symbol sind die entsprechenden Daten und / oder die sicherheitsrelevanten Hinweise der Betriebsanleitung zu beachten! |
|  <small>20690E00</small> | Kennzeichnung gemäß WEEE-Richtlinie 2012/19/EU |

3 Sicherheit

Das Gerät wurde nach dem aktuellen Stand der Technik unter anerkannten sicherheitstechnischen Regeln hergestellt. Dennoch können bei seiner Verwendung Gefahren für Leib und Leben des Benutzers oder Dritter bzw. eine Beeinträchtigung des Geräts, der Umwelt und von Sachwerten entstehen.

- ▶ Gerät nur einsetzen
 - in unbeschädigtem Zustand
 - bestimmungsgemäß, sicherheits- und gefahrenbewusst
 - unter Beachtung dieser Betriebsanleitung.

3.1 Bestimmungsgemäße Verwendung

Der Leitungsschutzschalter (LS) Typ 8530/1-MCB (Miniature Circuit Breaker) schützt Niederspannungsanlagen in explosionsgefährdeten Bereichen. Er ist ein mechanisches Schaltgerät, das in der Lage ist, unter üblichen Stromkreisbedingungen Ströme einzuschalten, zu führen und automatisch abzuschalten. Dies gilt auch unter festgelegten außergewöhnlichen Stromkreisbedingungen, wie z.B. Überlast und Kurzschluss.

Der Leitungsschutzschalter (LS) ist ein explosionsgeschütztes Betriebsmittel, zugelassen für den Einsatz in explosionsgefährdeten Bereichen der Zonen 1 und 2 sowie 21 und 22. Dazu ist er für den Einbau in ein Gehäuse der Zündschutzart "Erhöhte Sicherheit e" vorgesehen.

Zur bestimmungsgemäßen Verwendung gehört die Beachtung dieser Betriebsanleitung und der mitgeltenden Dokumente, z.B. der Datenblätter. Alle anderen Anwendungen sind nur nach Freigabe der Firma R. STAHL bestimmungsgemäß.

3.2 Qualifikation des Personals

Für die in dieser Betriebsanleitung beschriebenen Tätigkeiten ist eine entsprechend qualifizierte Fachkraft erforderlich. Dies gilt vor allem für Arbeiten in den Bereichen

- Produktauswahl, Projektierung und Modifikation
- Montage/Demontage des Geräts
- Installation
- Inbetriebnahme
- Instandhaltung, Reparatur, Reinigung

Fachkräfte, die diese Tätigkeiten ausführen, müssen einen Kenntnisstand haben, der relevante nationale Normen und Bestimmungen umfasst.

Für Tätigkeiten in explosionsgefährdeten Bereichen sind weitere Kenntnisse erforderlich! R. STAHL empfiehlt einen Kenntnisstand, der in folgenden Normen beschrieben wird:

- IEC/EN 60079-14 (Projektierung, Auswahl und Errichtung elektrischer Anlagen)
- IEC/EN 60079-17 (Prüfung und Instandhaltung elektrischer Anlagen)
- IEC/EN 60079-19 (Gerätereparatur, Überholung und Regenerierung)
- IEC/EN 60898-1 (Leitungsschutzschalter)

3.3 Restrisiken

3.3.1 Explosionsgefahr

Im explosionsgefährdeten Bereich kann, trotz Konstruktion des Geräts nach aktuellem Stand der Technik, eine Explosionsgefahr nicht gänzlich ausgeschlossen werden.

- ▶ Alle Arbeitsschritte im explosionsgefährdeten Bereich stets mit größter Sorgfalt durchführen!

Mögliche Gefahrenmomente ("Restrisiken") können nach folgenden Ursachen unterschieden werden:

Mechanische Beschädigung

Während des Transports, der Montage oder der Inbetriebnahme kann das Gerät beschädigt und dadurch undicht werden. Solche Beschädigungen können unter anderem den Explosionsschutz des Geräts teilweise oder komplett aufheben. Explosionen mit tödlichen oder schweren Verletzungen von Personen können die Folge sein.

- ▶ Gerät nur in Originalverpackung oder gleichwertiger Verpackung transportieren.
- ▶ Gerät nicht belasten.
- ▶ Verpackung und Gerät auf Beschädigung prüfen. Beschädigungen umgehend an R. STAHL melden. Beschädigtes Gerät nicht in Betrieb nehmen.
- ▶ Gerät und weitere Systemkomponenten während der Montage nicht beschädigen.

Übermäßige Erwärmung oder elektrostatische Aufladung

Durch eine fehlerhafte Einrichtung im Schaltschrank, durch den Betrieb außerhalb zugelassener Bedingungen oder eine unsachgemäße Reinigung kann sich das Gerät stark erwärmen, elektrostatisch aufladen und somit Funken auslösen. Explosionen mit tödlichen oder schweren Verletzungen von Personen können die Folge sein.

- ▶ Gerät nur innerhalb der vorgeschriebenen Betriebsbedingungen anschließen, einrichten und betreiben (siehe Kennzeichnung auf dem Gerät und Kapitel "Technische Daten").
- ▶ Nur Leitungsquerschnitte auswählen, die die erforderliche Strombelastbarkeit einhalten können.

Unsachgemäße Projektierung, Montage, Inbetriebnahme oder Instandhaltung

Grundlegende Arbeiten wie Projektierung, Montage, Inbetriebnahme oder Instandhaltung des Geräts dürfen nur nach gültigen nationalen Bestimmungen des Einsatzlandes und von qualifizierten Personen durchgeführt werden. Ansonsten kann der Explosionsschutz aufgehoben werden. Explosionen mit tödlichen oder schweren Verletzungen von Personen können die Folge sein.

- ▶ Montage, Installation, Inbetriebnahme und Instandhaltung nur durch qualifizierte und autorisierte Personen (siehe Kapitel 3.2) durchführen lassen.
- ▶ Korrekte Montagelage beachten, siehe Kapitel "Montage und Installation".
- ▶ Gerät bei Einsatz in allen Zonen in ein entsprechendes Gehäuse oder einen Schrank gemäß IEC/EN 60079-7 einbauen.
- ▶ Vor der Inbetriebnahme prüfen, ob die Montage korrekt ausgeführt wurde.
- ▶ Gerät nicht ändern oder umbauen.
- ▶ Instandsetzung sowie Reparaturen am Gerät nur mit Original-Ersatzteilen und nach Absprache mit R. STAHL durchführen.

3.3.2 Verletzungsgefahr

Stromschlag

Während des Betriebs und der Instandhaltung können hohe Spannungen am Gerät anliegen, daher muss während der Installation das Gerät spannungsfrei geschaltet sein. Durch Kontakt mit Leitungen, die zu hohe Spannung führen, können Personen schwere Stromschläge und damit Verletzungen erleiden.


- ▶ Gerät nur an Betriebsmittel mit interner Spannung gemäß Kapitel "Technische Daten" anschließen und betreiben.
- ▶ Stromkreise nur an dafür geeignete Klemmen anschließen.
- ▶ Gehäuse niemals unter Spannung öffnen! Gerät vorher spannungsfrei schalten.

4 Transport und Lagerung

- ▶ Gerät in Originalverpackung, trocken (keine Betauung), in stabiler Lage und sicher vor Erschütterungen lagern.

5 Produktauswahl, Projektierung und Modifikation

5.1 Projektierung

-  Gerät so aufbauen und einrichten, dass es immer innerhalb des zulässigen Temperaturbereichs betrieben wird.

Bei der Projektierung neben den Sicherheitsaspekten im Kapitel 3.3.1 noch folgende Gegebenheiten berücksichtigen:

- ▶ Auf korrekte Bemessungsbetriebsspannung achten (siehe Kapitel "Technische Daten").
- ▶ Geräte können direkt aneinander gereiht werden, dabei Betriebstemperatur beachten.

6 Montage und Installation

6.1 Montage / Demontage

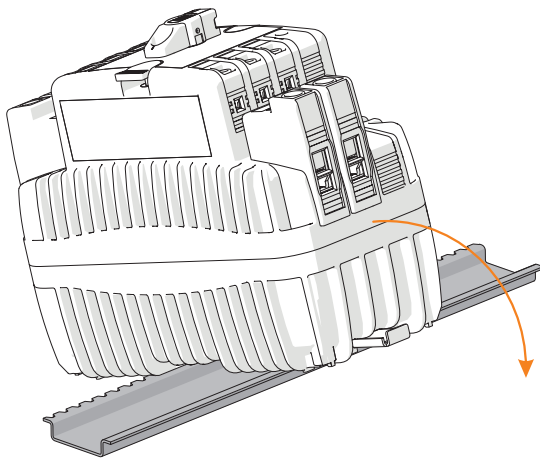
- ▶ Gerät sorgfältig und unter Beachtung der Sicherheitshinweise (siehe Kapitel "Sicherheit") sowie der Projektierungsvorgaben montieren.
- ▶ Folgende Einbaubedingungen und Montageanweisungen genau durchlesen und exakt befolgen.

6.1.1 Gebrauchslage

Die Gebrauchslage ist senkrecht oder waagrecht.

6.1.2 Montage / Demontage auf Hutschiene

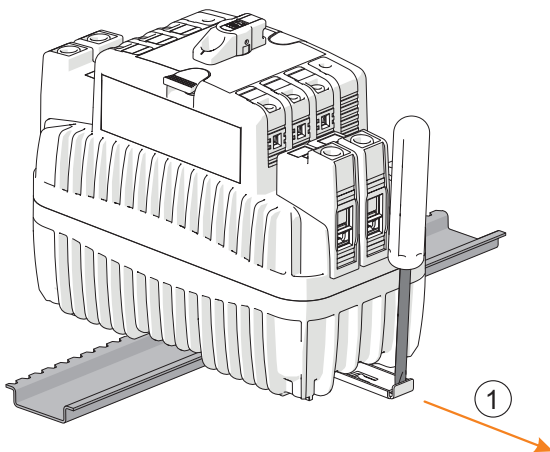
Montage



- ▶ Gerät an die Hutschiene (TS 35) ansetzen: Aussparung des Gehäuses dabei auf die Außenkante der Hutschiene setzen.
- ▶ Verriegelungslasche mit einem Schraubendreher herausziehen.
- ▶ Gerät auf Hutschiene aufrasten.
- ▶ Beim Aufschwenken des Geräts auf die Hutschiene darauf achten, dass es nicht verkantet.
- ▶ Verriegelungslasche durch Hineindrücken wieder schließen.

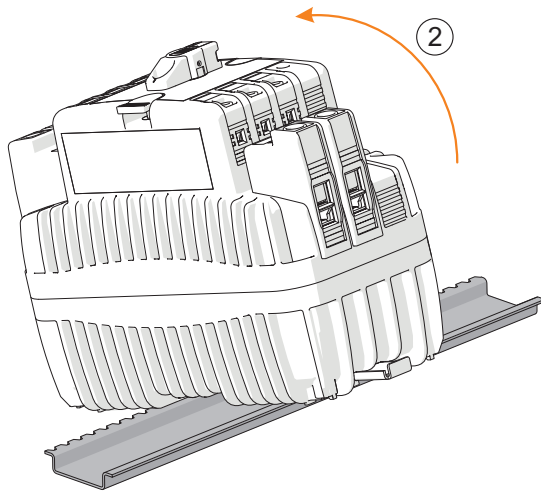
21771E00

Demontage



- ▶ Mit einem Schraubendreher Verriegelungslasche herausziehen (1).

21772E00

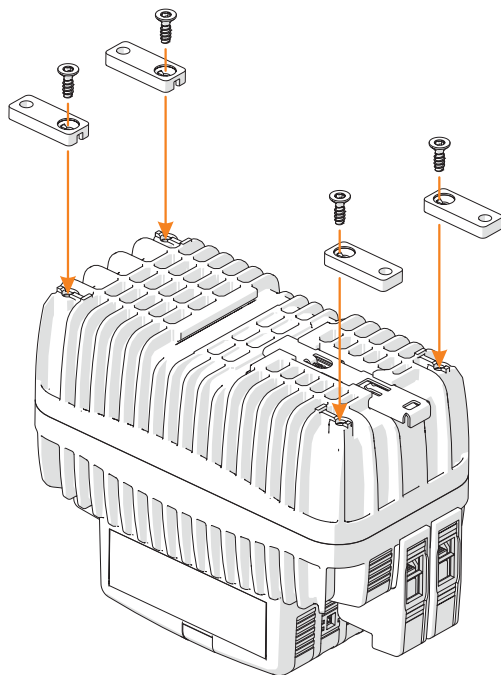


- ▶ Gerät herausschwenken (2).

21777E00

6.1.3 Montage / Demontage auf Montageplatte mittels Anschraubfüsse

- i** Für die Montage auf Montageplatte das optional erhältliche Befestigungsset (Art. Nr. 276618) verwenden!



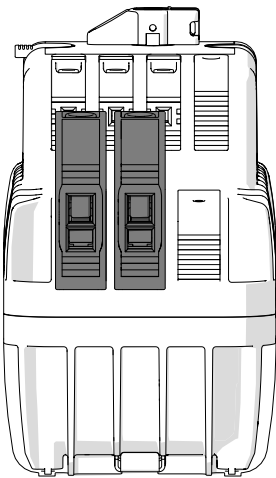
24100E00

6.2 Installation

6.2.1 Leiteranschluss

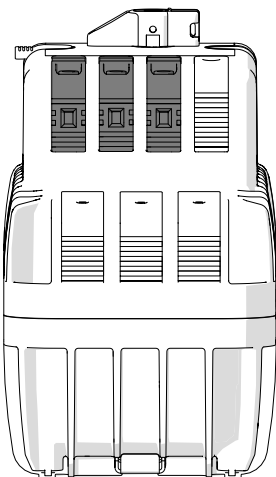
- ▶ Auf vorgeschriebene Querschnitte der Leiter achten.
- ▶ Leiterisolation bis an die Klemmen heranführen (Abisolierlänge siehe Kapitel "Technische Daten").
- ▶ Beim Abisolieren Leiter nicht beschädigen (z.B. durch Einkerbung).
- ▶ Aderendhülsen fachgerecht und mit geeignetem Werkzeug anbringen. Aderendhülsen haben unterschiedliche Geometrien, wenn sie auf einen Leiter geklemmt werden. Ein Leiter mit Aderendhülse muss so installiert werden, dass die größtmögliche Kontaktfläche gewährleistet ist, um das Risiko einer zu starken Erwärmung zu verringern.

Hauptkontaktklemme



Zur Verdrahtung der Hauptkontakte stehen 2 Kammern pro Klemmstelle zur Verfügung. 21769E00

Hilfskontaktklemme



Zur Verdrahtung der Hilfskontakte (Hilfskontakt, Fehlersignalkontakt, Unterspannungs- und Arbeitsstromauslöser) steht 1 Kammer pro Klemmstelle zur Verfügung. 21770E00

7 Inbetriebnahme

Vor Inbetriebnahme folgende Prüfschritte durchführen:

- ▶ Gerät auf Schäden prüfen.
- ▶ Montage und Installation auf korrekte Durchführung prüfen.
- ▶ Gegebenenfalls Fremdkörper entfernen.
- ▶ Korrekten, festen Sitz des Geräts sowie der Klemmverbindungen sicherstellen.
- ▶ Kontrollieren, ob Abdeckungen vor spannungsführenden Teilen sicher angebracht sind.
- ▶ Prüfen, ob alle vorgeschriebenen Anzugsdrehmomente eingehalten sind.

8 Betrieb

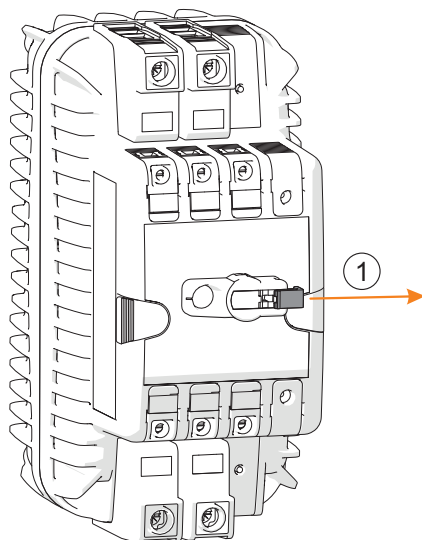
8.1 Betätigung

Drehgriff

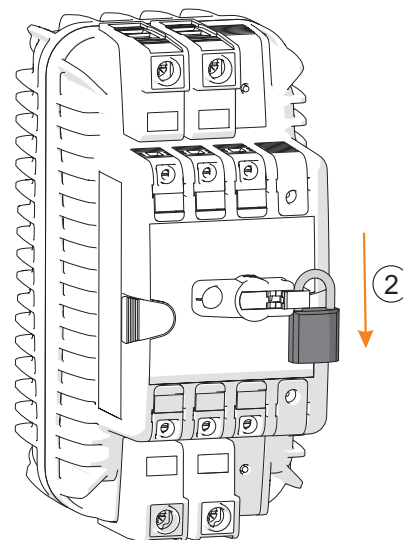
Der Schutzschalter wird über einen Drehgriff bedient.

In einem Sichtfenster wird die Schalterstellung angezeigt.

Der Drehgriff lässt sich durch ein Schloss gegen unbefugtes Bedienen abschließen.



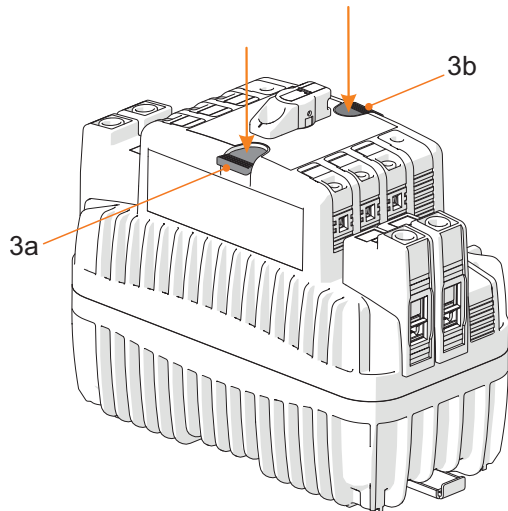
21774E00



21775E00

- ▶ Sicherheitsriegel (1) herauschieben, um den Schutzschalter abzuschließen.
- ▶ Vorhängeschloss einhängen (2). Nur in Schaltstellung 0 (OFF) möglich.

Resettaste



Fehlersignalkontakt (Reset - gekennzeichnet durch ein "R") (3a, 3b).

21773E00

9 Instandhaltung, Wartung, Reparatur

▶ Geltende nationale Normen und Bestimmungen im Einsatzland beachten.

9.1 Instandhaltung

Ergänzend zu den nationalen Regeln folgende Punkte prüfen:

- festen Sitz der untergeklemmten Leitungen,
- Rissbildung und andere sichtbare Schäden am Gerät,
- Einhaltung der zulässigen Temperaturen,
- festen Sitz der Befestigungen,
- Gerät frei von Staub und grober Verschmutzung,
- Sicherstellen der bestimmungsgemäßen Verwendung.

9.2 Wartung

- ▶ Gerät gemäß den geltenden nationalen Bestimmungen und den Sicherheitshinweisen dieser Betriebsanleitung (Kapitel "Sicherheit") warten.
- ▶ Gerät während der Wartung mit Abschließvorrichtung / Schloss (Art. Nr. 107115) vor versehentlichem Wiedereinschalten schützen (siehe Kapitel 8.1).

9.3 Reparatur

- ▶ Reparaturen am Gerät nur mit Original-Ersatzteilen und nach Absprache mit R. STAHL durchführen.

10 Rücksendung

- ▶ Rücksendung bzw. Verpackung der Geräte nur in Absprache mit R. STAHL durchführen!
Dazu mit der zuständigen Vertretung von R. STAHL Kontakt aufnehmen.

Für die Rücksendung im Reparatur- bzw. Servicefall steht der Kundenservice von R. STAHL zur Verfügung.

- ▶ Kundenservice persönlich kontaktieren.

oder

- ▶ Internetseite r-stahl.com aufrufen.
- ▶ Unter "Support" > "RMA Formular" > "RMA-Schein anfordern" wählen.
- ▶ Formular ausfüllen und absenden.
Sie erhalten per E-Mail automatisch einen RMA-Schein zugeschickt.
Bitte drucken Sie diese Datei aus.
- ▶ Gerät zusammen mit dem RMA-Schein in der Verpackung an die R. STAHL Schaltgeräte GmbH senden (Adresse siehe Kapitel 1.1).

11 Reinigung

- ▶ Gerät regelmäßig sanft von Staub und groben Verschmutzungen befreien.

12 Entsorgung

- ▶ Nationale und lokal gültige Vorschriften und gesetzliche Bestimmungen zur Entsorgung beachten.
- ▶ Materialien getrennt dem Recycling zuführen.
- ▶ Umweltgerechte Entsorgung aller Bauteile gemäß den gesetzlichen Bestimmungen sicherstellen.

13 Zubehör und Ersatzteile

HINWEIS! Fehlfunktion oder Geräteschaden durch den Einsatz nicht originaler Bauteile.
Nichtbeachten kann zu Sachschäden führen.

- ▶ Nur Original-Zubehör und Original-Ersatzteile der R. STAHL Schaltgeräte GmbH (siehe Datenblatt) verwenden.

14 Anhang A

14.1 Technische Daten

Explosionsschutz

Global (IECEx)

Gas | IECEx FMG 19.0029 U
Ex db eb IIC Gb

Europa (ATEX)

Gas | FM19ATEX0191 U
II 2 G Ex db eb IIC Gb

Bescheinigungen und Zertifikate

Bescheinigungen | IECEx, ATEX

Technische Daten

| Ausführung | 8530/1-MCB-STA06 | 8530/1-MCB-STA10 | 8530/1-MCB-STA15 | 8530/1-MCB-STA25 |
|---|--|------------------|------------------|---|
| Normen | IEC/EN 60898-1 IEC/EN 60947-2 | | | |
| Elektrische Daten | | | | |
| Anzahl der Pole | 1P, 2P, 3P, 4P, 1P + N, 3P + N | | | |
| Auslösecharakteristik | B, C, K, Z | | | |
| Bemessungsstrom I_n | 0,5 A $\leq I_n \leq$ 63 A | | | |
| Bemessungsfrequenz | 50 / 60 Hz | | | |
| Bemessungsisolationsspannung U_i gemäß IEC/EN 60898-1 (IEC/EN 60898-2 für 8530/1-MCB-DC.10) | 250 V AC (Phase - Erde) 500 V AC (Phase - Phase) | | | |
| Bemessungsspannung U_n | 1P, 1P + N: 230 V AC 2P, 3P, 4P, 3P + N: 230 / 400 V AC | | | |
| Max. Betriebsspannung U_{max} | 1P, 1P + N: 253 V AC 2P, 3P, 4P, 3P + N: 440 V AC | | | |
| Min. Betriebsspannung U_{min} | 1P: 60 V DC 2P ... 4P: 125 V DC 12 V AC / DC | | | |
| Energiebegrenzungsklasse | 3 (Charakteristik B, C - bis 40 A) | | | |
| Bemessungsschaltvermögen I_{cn} | 6.000 A | 10.000 A | 15.000 A | \leq 25 A: 25.000 A > 25 A: 15.000 A |

Technische Daten

| Ausführung | 8530/1-MCB-STA06 | 8530/1-MCB-STA10 | 8530/1-MCB-STA15 | 8530/1-MCB-STA25 |
|---|--|--|---|---|
| gemäß IEC/EN 60947-2 | | | | |
| Bemessungsspannung U_n | 1P, 1P + N: 230 V AC 2P, 3P, 4P, 3P + N: 230 / 440 V AC | | 1P, 1P + N: 230 V AC 2P, 3P, 4P, 3P + N: 230 / 400 V AC | |
| Max. Betriebsspannung U_{max} | 1P, 1P + N: 253 V AC 2P, 3P, 4P, 3P + N: 462 V AC | 1P, 1P + N: 253 V AC 2P, 3P, 4P, 3P + N: 440 V AC | 1P, 1P + N: 253 V AC 2P, 3P, 4P, 3P + N: 440 V AC | |
| Min. Betriebsspannung U_{min} | 1P: 60 V DC 2P ... 4P: 125 V DC 12 V AC / DC | 1P: 60 V DC 2P ... 4P: 125 V DC | | |
| Bemessungsgrenzkurzschlussausschaltvermögen I_{cu} | 10.000 A | 15.000 A | 15.000 A | ≤ 25 A: 25.000 A > 25 A: 15.000 A |
| Bemessungsbetriebskurzschlussausschaltvermögen I_{cs} | 7.500 A | ≤ 40 A: 11.200 A > 40 A: 7.500 A | ≤ 25 A: 12.500 A 32 A, 40 A: 11.200 A 50 A, 63 A: 7.500 A | ≤ 25 A: 12.500 A 32 A, 40 A: 11.200 A 50 A, 63 A: 7.500 A |
| Isolationskoordination gemäß VDE 0110-1, -20 | | | | |
| Überspannungskategorie | III, Trenneigenschaften | | | |
| Stoßspannung U_{imp} (1,2 / 50) | 4.000 V | | | |
| Wechselspannungsfestigkeit (50 / 60 Hz) für 1 min | 2.000 V | | | |
| Hilfsschalter | | | | |
| Bemessungsspannung U_n | Hilfskontakt / Fehlersignalkontakt: 230 V AC / 24 V DC | | | |
| Bemessungsstrom I_n | Hilfskontakt / Fehlersignalkontakt: 5 A | | | |

Technische Daten

| Ausführung | 8530/1-MCB-DCA10 | 8530/1-MCB-NAA10 | 8530/1-MCB-NDA10 |
|--|---|----------------------------|--------------------------|
| Normen | IEC/EN 60898-2 IEC/EN 60947-2 | UL 489 CSA 22.2 No. 5 | UL 489 |
| Elektrische Daten | | | |
| Anzahl der Pole | 1P, 2P, 3P, 4P | 1P, 2P, 3P, 4P | 1P, 2P |
| Auslöse- charakteristik | B, C, K, Z | C, K, Z | K |
| Bemessungsstrom I_n | $0,5 A \leq I_n \leq 63 A$ | $0,5 A \leq I_n \leq 63 A$ | $1 A \leq I_n \leq 63 A$ |
| Bemessungs- frequenz | 0 / 50 / 60 Hz | 50 / 60 Hz | – |
| Bemessungs- isoliations- spannung U_i gemäß IEC/EN 60898-1 (IEC/EN 60898-2 für 8530/1-MCB- DC.10) | 250 V AC (Phase - Erde) 440 V AC (Phase - Phase) | | |
| Bemessungs- spannung U_n | 1P: 230 V AC 2P, 3P, 4P: 400 V AC | – | – |
| | 1P: 125 V DC +10 % 2P: 440 V DC | | |
| Max. Betriebs- spannung U_{max} | 1P: 253 V AC 2P, 3P, 4P: 440 V AC | – | – |
| | 1P: 125 V DC +10 % 2P: 500 V DC | | |
| Min. Betriebs- spannung U_{min} | 12 V AC / DC | – | – |
| Energie- begrenzungs- klasse | 3 (Charakteristik B, C - bis 40 A) | – | – |
| Bemessungs- schaltvermögen I_{cn} | 10.000 A | – | – |

Technische Daten

| Ausführung | 8530/1-MCB-DCA10 | 8530/1-MCB-NAA10 | 8530/1-MCB-NDA10 |
|--|--|--|-----------------------------|
| gemäß IEC/EN 60947-2 | | | |
| Bemessungsspannung U_n | 1P: 253 V AC 2P, 3P, 4P: 440 V AC | 1P: 230 V AC 2P, 3P, 4P: 230 / 400 V AC | – |
| Max. Betriebsspannung U_{max} | 1P: 125 V DC +10 % 2P: 440 V DC 1P, 1P + N: 266 V AC 2P, 3P, 4P: 462 V AC | 1P: 253 V AC 2P, 3P, 4P: 440 V AC | – |
| Min. Betriebsspannung U_{min} | 1P: 125 V DC +10 % 2P: 500 V DC 12 V AC / DC | 12 V AC / DC | – |
| Bemessungs-Grenzkurzschlussausschaltvermögen I_{cu} | ≤ 40 A: 10.000 A (AC); 10.000 A (DC) > 40 A: 6.000 A (AC); 10.000 A (DC) | 15.000 A | – |
| Bemessungs-Betriebskurzschlussausschaltvermögen I_{cs} | ≤ 40 A: 10.000 A (AC); 10.000 A (DC) > 40 A: 6.000 A (AC); 10.000 A (DC) | ≤ 40 A: 11.250 A > 40 A: 7.500 A | – |
| gemäß UL 489 | | | |
| Bemessungsspannung U_n | – | 1P: 277 V AC bis 40 A für C und Z Char. 277 V AC bis 35 A für K Char. 240 V AC 2P, 3P, 4P: 480Y / 277 V AC bis 40 A für C und Z Char. 480Y / 277 V AC bis 35 A für K Char. 240 V AC | 1P: 60 V DC 2P: 125 V DC |
| Kurzschlussfestigkeit | – | 1P: 48 V DC 2P: 96 V DC (in Reihe) 10.000 A | 10.000 A |
| Isolationskoordination gemäß VDE 0110-1, -20 | | | |
| Überspannungskategorie | III, Trenneigenschaften | III | III |
| Stoßspannung U_{imp} (1,2 / 50) | 4.000 V | 4.000 V | – |
| Wechselspannungsfestigkeit (50 / 60 Hz) für 1 min | 2.000 V | 2.000 V | – |
| Hilfsschalter | | | |
| Bemessungsspannung U_n | Hilfskontakt / Fehlersignalkontakt: 230 V AC / 24 V DC | | |
| Bemessungsstrom I_n | Hilfskontakt / Fehlersignalkontakt: 5 A | | |

Technische Daten

| Ausführung | 8530/1-MCB-STS06 | 8530/1-MCB-STS10 | 8530/1-MCB-STS15 | 8530/1-MCB-STS25 |
|---|--|--|---|---|
| Normen | IEC/EN 60898-1 IEC/EN 60947-2 | | IEC/EN 60947-2 | |
| Elektrische Daten | | | | |
| Anzahl der Pole | 1P, 2P, 3P, 4P, 1P + N, 3P + N | | | |
| Auslösecharakteristik | B, C, D, Z | | C, D | |
| Bemessungsstrom I_n | 0,5 A $\leq I_n \leq$ 63 A | | | |
| Bemessungsfrequenz | 50 / 60 Hz | | | |
| Bemessungsisolationsspannung U_i gemäß IEC/EN 60898-1 (IEC/EN 60898-2 für 8530/1-MCB-DC.10) | 250 V AC (Phase - Erde) 440 V AC (Phase - Phase) | | | |
| Bemessungs- spannung U_n | 1P, 1P + N: 230 V AC 2P, 3P, 4P, 3P + N: 400 V AC | | | |
| Max. Betriebs- spannung U_{max} | 1P, 1P + N: 250 V AC 2P, 3P, 4P, 3P + N: 440 V AC | | | |
| Min. Betriebs- spannung U_{min} | 60 V DC (pro Pol) 24 V AC / DC | | | |
| Bemessungs- schaltvermögen I_{cn} gemäß IEC/EN 60947-2 | 6.000 A | 10.000 A | 15.000 A | 25.000 A |
| Max. Betriebs- spannung U_{max} | 1P, 1P + N: 250 V AC 2P, 3P, 4P, 3P + N: 440 V AC | | | |
| Min. Betriebs- spannung U_{min} | 24 V AC / DC | | | |
| Bemessungs- Grenzkurz- schlussausschalt- vermögen I_{cu} | \leq 6 A: 30.000 A \leq 32 A: 15.000 A \leq 63 A: 10.000 A | \leq 6 A: 35.000 A \leq 32 A: 20.000 A \leq 63 A: 15.000 A | \leq 2 A: 50.000 A \leq 6 A: 40.000 A \leq 10 A: 30.000 A \leq 32 A: 25.000 A 40 A: 20.000 A \leq 63 A: 15.000 A | \leq 2 A: 70.000 A \leq 6 A: 50.000 A \leq 10 A: 40.000 A \leq 32 A: 30.000 A 40 A: 25.000 A \leq 63 A: 20.000 A |

Technische Daten

| Ausführung | 8530/1-MCB-STS06 | 8530/1-MCB-STS10 | 8530/1-MCB-STS15 | 8530/1-MCB-STS25 |
|--|---|------------------|------------------|------------------|
| Isolations- koordination gemäß VDE 0110-1, -20 | | | | |
| Überspannungs- kategorie | II, III | | III | |
| Stoßspannung U_{imp} (1,2 / 50) | 4.000 V | | | |
| Hilfsschalter | | | | |
| Bemessungs- spannung U_n | Hilfskontakt / Fehlersignalkontakt: 230 V AC / 24 V DC | | | |
| Bemessungs- strom I_n | Hilfskontakt / Fehlersignalkontakt: 5 A | | | |

Technische Daten

| Ausführung | 8530/1-MCB-DCS10 | 8530/1-MCB-NAS10 | 8530/1-MCB-NDS10 |
|---|---|-------------------------------|------------------|
| Normen | IEC/EN 60898-2 | IEC/EN 60947-2 UL 489 | |
| Elektrische Daten | | | |
| Anzahl der Pole | 1P, 2P, 4P | 1P, 2P, 3P | |
| Auslöse- charakteristik | B, C | B, C, D | |
| Bemessungsstrom I_n | $0,5 A \leq I_n \leq 63 A$ | | |
| Bemessungs- frequenz | 0 / 50 / 60 Hz | 50 / 60 Hz | |
| Bemessungs- isolations- spannung U_i gemäß IEC/EN 60898-1 (IEC/EN 60898-2 für 8530/1-MCB- DC.10) | 250 V AC (Phase - Erde) 440 V AC (Phase - Phase) | | |
| Bemessungs- spannung U_n | 1P: 230 V AC 2P, 4P: 400 V AC | — | |
| Max. Betriebs- spannung U_{max} | 250 V DC 1P: 250 V AC 2P, 4P: 440 V AC | — | |
| Min. Betriebs- spannung U_{min} | 250 V DC (pro Pol) 24 V AC / DC | — | |
| Bemessungs- schaltvermögen I_{cn} gemäß IEC/EN 60947-2 | 10.000 A | — | |
| Bemessungs- spannung U_n | 250 V DC | — | |
| Max. Betriebs- spannung U_{max} | 1P: 250 V AC 2P, 4P: 440 V AC | — | |
| Min. Betriebs- spannung U_{min} | 250 V DC 24 V AC / DC | — | |
| Bemessungs- Grenzkurz- schlussausschalt- vermögen I_{cu} gemäß UL 489 | — | 10.000 A | |
| Bemessungs- spannung U_n | — | 277 / 480 V AC | |
| Kurzschluss- festigkeit | — | 60 V DC (pro Pol) 10.000 A | |

Technische Daten

| Ausführung | 8530/1-MCB-DCS10 | 8530/1-MCB-NAS10 | 8530/1-MCB-NDS10 |
|--|---|-------------------------|-------------------------|
| Isolations- koordination gemäß VDE 0110-1, -20 | | | |
| Überspannungs- kategorie | III | - | |
| Stoßspannung U_{imp} (1,2 / 50) | 4.000 V | | |
| Hilfsschalter | | | |
| Bemessungs- spannung U_n | Hilfskontakt / Fehlersignalkontakt: 230 V AC / 24 V DC | | |
| Bemessungs- strom I_n | Hilfskontakt / Fehlersignalkontakt: 5 A | | |

Technische Daten**Umgebungsbedingungen**

| | |
|--------------------------|----------------|
| Umgebungs- temperatur | -25 ... +55 °C |
| Lagertemperatur | -40 ... +70 °C |

Mechanische Daten

| | | |
|-----------------------|---|---|
| Schutzart | IP2X (gemäß DIN/EN 60529) | |
| Lebensdauer | | |
| elektrisch | 10.000 Schaltzyklen | |
| mechanisch | 20.000 Schaltzyklen | |
| B10d | | |
| elektrisch | 20.000 Schaltzyklen | |
| mechanisch | 40.000 Schaltzyklen | |
| Hauptkontakte | | |
| Anschlussart | Schraubklemme: 2-Kammern Zugbügel-Klemme | |
| Anschluss- klemmen | obere Kammer: | |
| | - eindrätig | 1,5 ... 25 mm ² / 16 ... 4 AWG |
| | - flexibel | 1,5 ... 25 mm ² / 16 ... 4 AWG |
| | - flexibel mit Aderendhülsen | 1,5 ... 25 mm ² / 16 ... 4 AWG |
| | - flexibel TWIN-Aderendhülsen mit und ohne Kunststoffhülse | 1,5 ... 6 mm ² / 16 ... 10 AWG |
| | untere Kammer: | |
| | - eindrätig | 1,5 ... 10 mm ² / 16 ... 8 AWG |
| | - flexibel | 1,5 ... 10 mm ² / 16 ... 8 AWG |
| | - flexibel mit Aderendhülsen | 1,5 ... 10 mm ² / 16 ... 8 AWG |

Technische Daten

2-Leiteranschluss (obere und untere Kammer gleichzeitig):

- obere und untere Kammer max. 16 / 10 mm² /
max. 6 / 8 AWG
(Es darf maximal ein Querschnitt
Unterschied zwischen der oberen und
unteren Kammer geklemmt werden.)

Folgende Ausnahmen sind zugelassen:

| Klemme | in Kombination mit |
|--|--|
| Klemme unten (Einzelader feindrätig mit Aderendhülsen, Querschnitt: 1,5 mm ² / 16 AWG) | Klemme oben (Einzelader feindrätig mit Aderendhülsen, Querschnitt: 2,5 ... 25 mm ² / 14 ... 4 AWG) |
| Klemme unten (Einzelader feindrätig mit Aderendhülsen, Querschnitt: 1,5 mm ² / 16 AWG) | Klemme oben (zwei Einzeladern feindrätig mit TWIN-Aderendhülsen, Querschnitt: 1,5 ... 6 mm ² / 16 ... 10 AWG) |
| Klemme unten (Einzelader feindrätig mit Aderendhülsen, Querschnitt: 2,5 mm ² / 14 AWG) | Klemme oben (Einzelader feindrätig mit Aderendhülsen, Querschnitt: 1,5 ... 25 mm ² / 16 ... 4 AWG) |
| Klemme unten (Einzelader feindrätig mit Aderendhülsen, Querschnitt: 2,5 mm ² / 14 AWG) | Klemme oben (zwei Einzeladern feindrätig mit TWIN-Aderendhülsen, Querschnitt: 1,5 ... 6 mm ² / 16 ... 10 AWG) |

Abisolierlänge

12 mm

Anzugs-
drehmoment

1,5 ... 6 mm² / 14 ... 10 AWG

2 Nm / 17.7 lbf in

10 ... 16 mm² / 8 ... 6 AWG

2,5 Nm / 22.1 lbf in

25 mm² / 4 AWG

3,0 Nm / 26.6 lbf in

Bei zwei Adern Anzugsdrehmoment für den größeren Querschnitt
anwenden, unabhängig von der Leiterart.

Empfohlener Schraubendreher: Pozidriv 2 (PZ2)

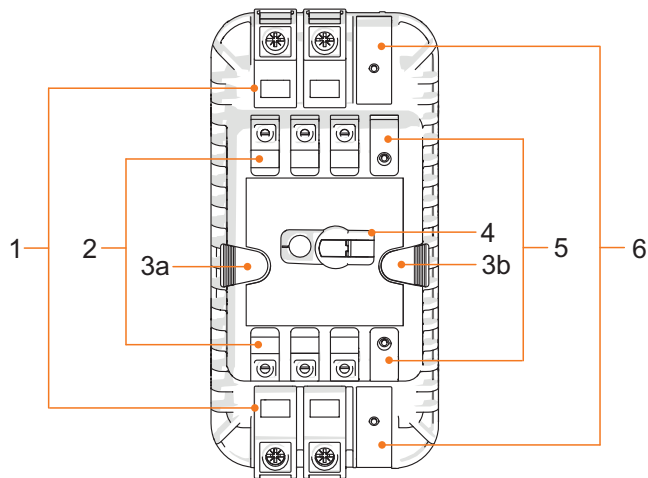
Technische Daten

| | |
|-------------------------------|--|
| Hilfskontakte | |
| Anschlussart | Schraubklemme: 1-Kammer Zugbügel-Klemme |
| Anschlussklemmen | <ul style="list-style-type: none"> - eindrätig 0,5 ... 4 mm² / 21 ... 12 AWG - flexibel 0,5 ... 2,5 mm² / 21 ... 14 AWG - flexibel mit Aderendhülsen 0,5 ... 2,5 mm² / 21 ... 14 AWG - flexibel TWIN-Aderendhülsen mit und ohne Kunststoffhülse 0,75 ... 2,5 mm² / 19 ... 14 AWG |
| Abisolierlänge | 6 mm |
| Anzugsdrehmoment | 0,4 ... 0,6 Nm / 3.5 ... 5.3 lbf in |
| Statusanzeige | |
| Schaltstellungsanzeige | Drehgriffposition (O - OFF / I - ON) |
| Resettaste | Reset - bei ausgewähltem Fehlersignalkontakt mit Reset-Funktion |
| Montage / Installation | |
| Einbaubedingungen | |
| Montageart | Schnellbefestigung auf 35 mm-DIN-Schiene TS 35 (DIN EN 60715); Montagefüße (anschraubbar) als Zubehör separat zu bestellen (Art. Nr. 276618) |
| Einbaulage | horizontal oder vertikal |
| Einspeisung | von oben oder unten bei AC (DC siehe Kennzeichnung auf dem Gerät) |

Weitere technische Daten, siehe r-stahl.com.

15 Anhang B

15.1 Geräteaufbau

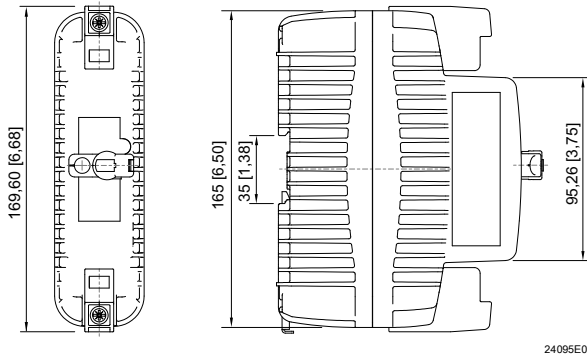
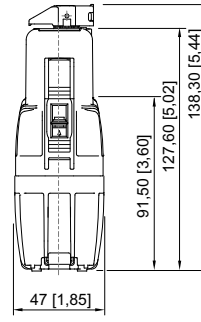
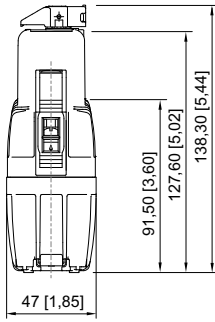


21767E00

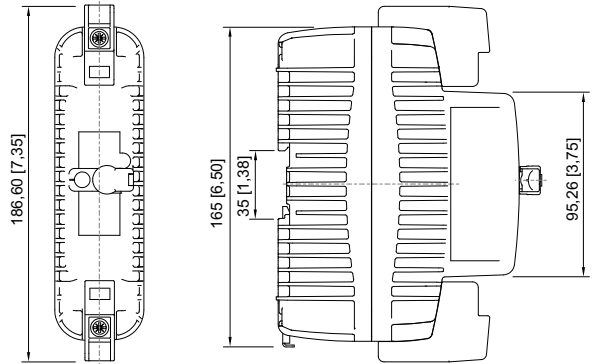
| # | Geräteelement | Beschreibung |
|-----------|--------------------|---------------------------------|
| 1 | Hauptkontaktklemme | Anschluss der Primärversorgung |
| 2 | Hilfskontaktklemme | Anschluss der Hilfsfunktionen |
| 3a, 3b | Resettaste | Hilfsfunktionen oder Resettaste |
| 4 | Drehgriff | Bedienung |
| 5, 6 | Blindabdeckung | – |

15.2 Maßangaben / Befestigungsmaße

Maßzeichnungen (alle Maße in mm [Zoll]) – Änderungen vorbehalten



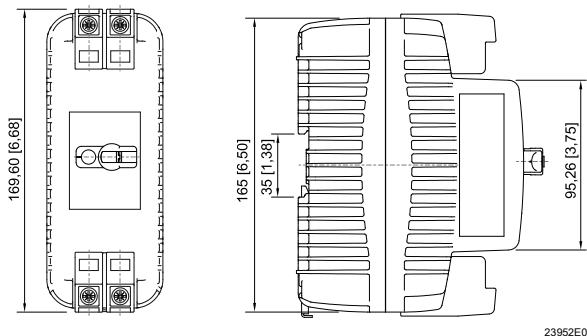
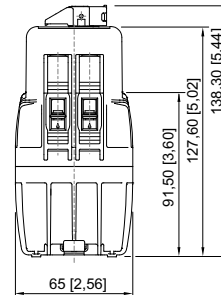
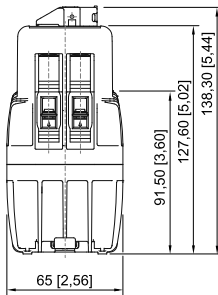
24095E00



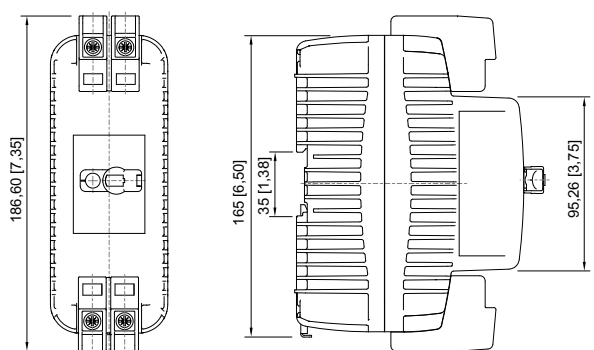
24101E00

1-polig

1-polig (UL)



23952E00

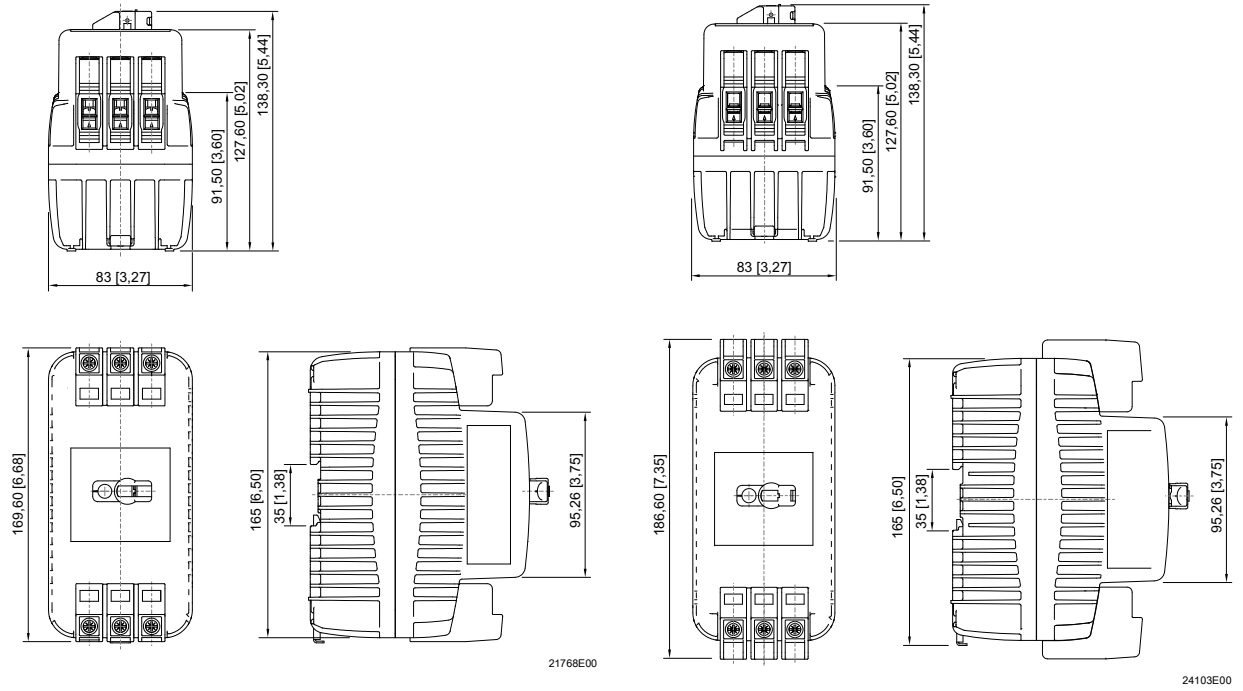


24102E00

2-polig

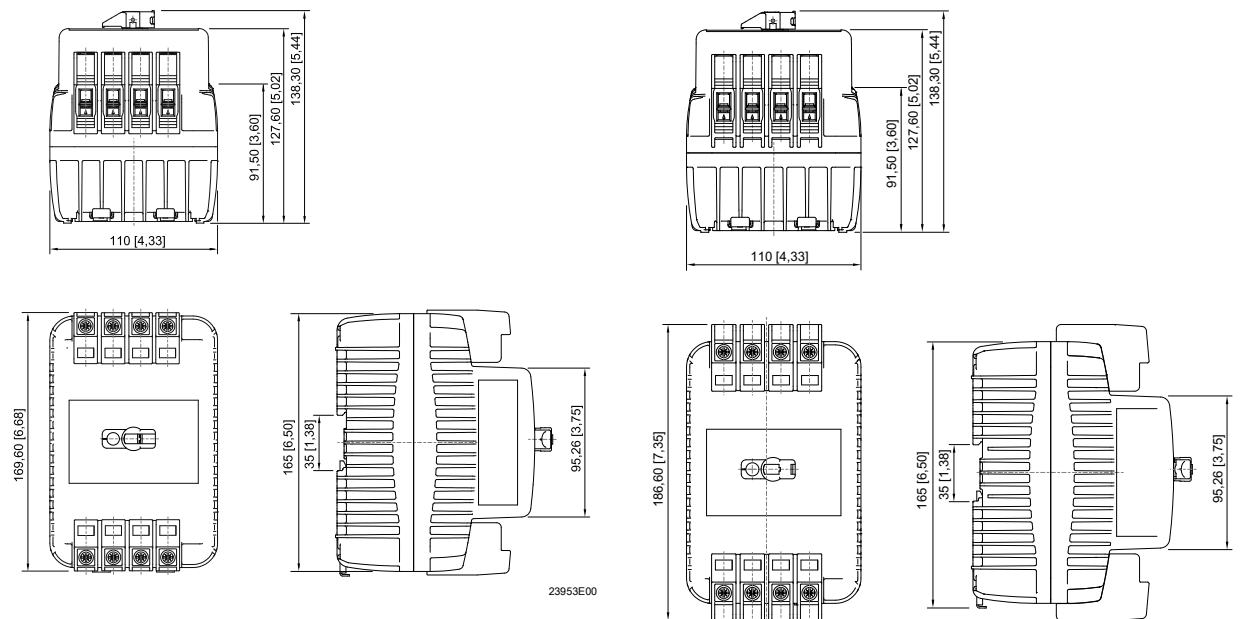
2-polig (UL)

Maßzeichnungen (alle Maße in mm [Zoll]) – Änderungen vorbehalten



3-polig

3-polig (UL)



4-polig

4-polig (UL)



Miniature circuit breaker (MCB)

Series 8530/1-MCB

– Save for future use! –



Contents

| | | |
|------|---|----|
| 1 | General Information | 3 |
| 1.1 | Manufacturer | 3 |
| 1.2 | About these Operating Instructions | 3 |
| 1.3 | Further Documents | 3 |
| 1.4 | Conformity with Standards and Regulations | 3 |
| 2 | Explanation of the Symbols | 4 |
| 2.1 | Symbols in these Operating Instructions | 4 |
| 2.2 | Symbols on the Device | 4 |
| 3 | Safety | 5 |
| 3.1 | Intended Use | 5 |
| 3.2 | Personnel Qualification | 5 |
| 3.3 | Residual Risks | 6 |
| 4 | Transport and Storage | 7 |
| 5 | Product Selection, Project Engineering and Modification | 7 |
| 5.1 | Engineering | 7 |
| 6 | Mounting and Installation | 8 |
| 6.1 | Mounting / Dismounting | 8 |
| 6.2 | Installation | 10 |
| 7 | Commissioning | 11 |
| 8 | Operation | 11 |
| 8.1 | Actuation | 11 |
| 9 | Maintenance, Overhaul, Repair | 12 |
| 9.1 | Maintenance | 12 |
| 9.2 | Overhaul | 12 |
| 9.3 | Repair | 12 |
| 10 | Returning the Device | 13 |
| 11 | Cleaning | 13 |
| 12 | Disposal | 13 |
| 13 | Accessories and Spare Parts | 13 |
| 14 | Annex A | 14 |
| 14.1 | Technical Data | 14 |
| 15 | Annex B | 25 |
| 15.1 | Device Design | 25 |
| 15.2 | Dimensions / Fastening Dimensions | 26 |

1 General Information

1.1 Manufacturer

R. STAHL Schaltgeräte GmbH
Am Bahnhof 30
74638 Waldenburg
Germany

Phone: +49 7942 943-0
Fax: +49 7942 943-4333
Internet: r-stahl.com
E-Mail: info@r-stahl.com

1.2 About these Operating Instructions

- ▶ Read these operating instructions, especially the safety notes, carefully before use.
- ▶ Observe all other applicable documents (see also chapter 1.3).
- ▶ Keep the operating instructions throughout the service life of the device.
- ▶ Make the operating instructions accessible to operating and maintenance personnel at all times.
- ▶ Pass the operating instructions on to each subsequent owner or user of the device.
- ▶ Update the operating instructions every time you receive an amendment to them from R. STAHL.

ID-No.: 276540 / 853060300010
Publication Code: 2024-02-05·BA00·III·en·04

The original instructions are the German edition.
They are legally binding in all legal affairs.

1.3 Further Documents

- Data sheet
- National information and documents relating to use in hazardous areas (see also chapter 1.4)





For documents in additional languages, see r-stahl.com.

1.4 Conformity with Standards and Regulations




- IECEx, ATEX, EU Declaration of Conformity and further national certificates and documents can be downloaded via the following link:
<https://r-stahl.com/en/global/support/downloads/>
Depending on the scope of validity, additional Ex-relevant information may be attached.
- IECEx is also available at: <https://www.iecex.com/>

2 Explanation of the Symbols

2.1 Symbols in these Operating Instructions

| Symbol | Meaning |
|---|---|
|  | Tip for making work easier |
|  DANGER! | Dangerous situation which can result in fatal or severe injuries causing permanent damage if the safety measures are not complied with. |
|  WARNING! | Dangerous situation which can result in severe injuries if the safety measures are not complied with. |
|  CAUTION! | Dangerous situation which can result in minor injuries if the safety measures are not complied with. |
| NOTICE! | Dangerous situation which can result in material damage if the safety measures are not complied with. |

2.2 Symbols on the Device

| Symbol | Meaning |
|--|--|
| NB 0158 <small>16338E00</small> | Notified body for quality control. |
|  <small>02198E00</small> | Device certified for hazardous areas in accordance with the marking. |
|  <small>11048E00</small> | Safety notes that must always be observed: The corresponding data and/or safety-related instructions contained in the operating instructions must be followed for devices with this symbol! |
|  <small>20690E00</small> | Marking according to the WEEE directive 2012/19/EU |

3 Safety

The device has been manufactured to the state of the art while observing recognised safety-related rules. When using the device, it is nevertheless possible for hazards to occur to life and limb of the user or third parties or for the device, environment or material assets to be compromised.

- ▶ Use the device only
 - if it is not damaged
 - as intended, while remaining aware of safety and dangers
 - in accordance with these operating instructions.

3.1 Intended Use

The type 8530/1-MCB miniature circuit breaker protects low-voltage systems against overload and short circuits in hazardous areas. It is a mechanical switchgear that is capable of switching on current, carrying it and switching it off automatically under usual circuit conditions. This is also true in defined unusual circuit conditions, such as overload and short circuit.

The miniature circuit breaker is explosion-protected equipment approved for use in hazardous areas of Zones 1 and 2 as well as 21 and 22. It is designed for installation in enclosures with an increased safety "e" type of protection.

Intended use includes complying with these operating instructions and the other applicable documents, e.g. the data sheets. All other uses are only intended after they are released by R. STAHL.

3.2 Personnel Qualification

Qualified specialist personnel are required to perform the activities described in these operating instructions. This primarily applies to work in the following areas:

- Product selection, project engineering and modification
- Mounting/dismounting the device
- Installation
- Commissioning
- Maintenance, repair, cleaning

Specialists who perform these tasks must have a level of knowledge that meets applicable national standards and regulations.

Additional knowledge is required for tasks in hazardous areas! R. STAHL recommends having a level of knowledge equal to that described in the following standards:

- IEC/EN 60079-14 (Electrical installations design, selection and erection)
- IEC/EN 60079-17 (Inspection and maintenance of electrical installations)
- IEC/EN 60079-19 (Equipment repair, overhaul and reclamation)
- IEC/EN 60898-1 (Miniature circuit breaker)

3.3 Residual Risks

3.3.1 Explosion Hazard

Despite the device's state-of-the-art design, explosion hazards cannot be entirely eliminated in hazardous areas.

- ▶ Perform all work steps in hazardous areas with the utmost care at all times!

Possible hazards ("residual risks") can be categorised according to the following causes:

Mechanical damage

The device can become damaged during transportation, mounting or commissioning and develop leaks as a result. This kind of damage can, for example, render the device's explosion protection partially or completely ineffective. This may result in explosions causing serious or even fatal injuries to persons in the vicinity.

- ▶ Transport the device only in its original packaging or in equivalent packaging.
- ▶ Do not place any load on the device.
- ▶ Check the packaging and the device for damage. Report any damage to R. STAHL immediately. Do not commission a damaged device.
- ▶ Do not damage the device and other system components during mounting.

Excessive heating or electrostatic charge

An incorrect setup in the cabinet, operation outside of approved conditions or improper cleaning can cause the device to heat up severely or to become electrostatically charged, causing it to produce sparks. This may result in explosions causing serious or even fatal injuries to persons in the vicinity.

- ▶ Connect, set up and operate the device within the prescribed operating conditions only (see the label on the device and the "Technical data" chapter).
- ▶ Select conductor cross-sections that can comply with the required current carrying capacity.

Improper project engineering, mounting, commissioning or maintenance

Basic work such as project engineering, mounting, commissioning or maintenance of the device must be performed only in accordance with the applicable national regulations of the country of use and only by qualified persons. Otherwise the explosion protection can be rendered ineffective. This may result in explosions causing serious or even fatal injuries to persons in the vicinity.

- ▶ Have the mounting, installation, commissioning and maintenance work performed by qualified and authorised persons only (see Chapter 3.2).
- ▶ Observe the correct mounting position; see the "Mounting and installation" chapter.
- ▶ When used in all zones, the device is to be installed in a protective enclosure or in a cabinet in accordance with IEC/EN 60079-7.
- ▶ Before commissioning, check that installation has been performed correctly.
- ▶ Do not change or modify the device.
- ▶ Service and repair the device only using original spare parts and after consultation with R. STAHL.

3.3.2 Risk of Injury**Electric shock**


During operation and maintenance, the device may have high voltage applied to it. Because of this, the device must be de-energised during installation. Persons coming into contact with electrical lines carrying excessively high voltage can suffer severe electric shocks and, consequently, injuries.

- ▶ Operate the device only on equipment with the internal voltage specified in the "Technical data" section.
- ▶ Connect electrical circuits only to suitable terminals.
- ▶ Never open the enclosure when energised! Disconnect the device from the supply first.

4 Transport and Storage

- ▶ Store the device in its original packaging in a dry place (with no condensation), and make sure that it is stable and protected against the effects of vibrations and knocks.

5 Product Selection, Project Engineering and Modification**5.1 Engineering**

-  Install and adjust the device in such a way that it is always operated within the permissible temperature range.

In addition to the points in Section 3.3.1, the following conditions must also be taken into account for the project engineering:

- ▶ Ensure the correct rated operational voltage (see section "Technical data").
- ▶ Devices can be lined up right next to each other. Make sure the service temperature is correct when doing so.

6 Mounting and Installation

6.1 Mounting / Dismounting

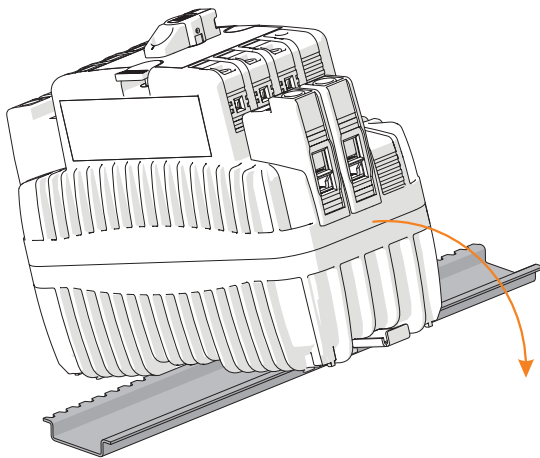
- ▶ Mount the device carefully and only in accordance with the safety notes (see "Safety" chapter) and the project engineering specifications.
- ▶ Read through the following installation conditions and assembly instructions carefully and follow them precisely.

6.1.1 Operating Position

The operating position is vertical or horizontal.

6.1.2 Mounting / Dismounting on Top Hat Rail

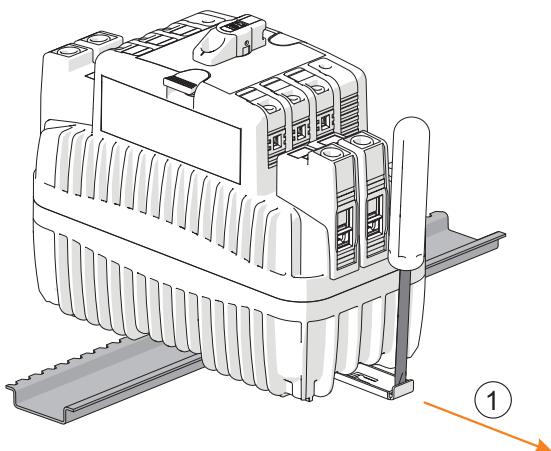
Mounting



- ▶ Position the device on the top hat rail (TS 35). Position the cut-out of the enclosure on the outside edge of the DIN rail.
- ▶ Pull out the locking tab using a screwdriver.
- ▶ Engage the device on the DIN rail.
- ▶ When swivelling the device onto the DIN rail, make sure that it is not set at an angle.
- ▶ Close the locking tab again by pressing it in.

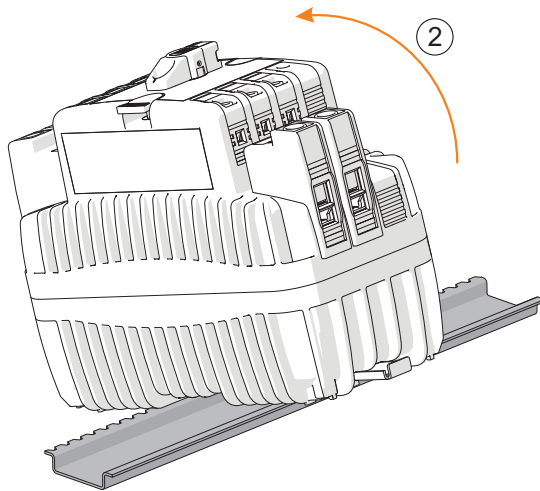
21771E00

Dismounting



- ▶ Pull out the locking tab (1) using a screwdriver.

21772E00

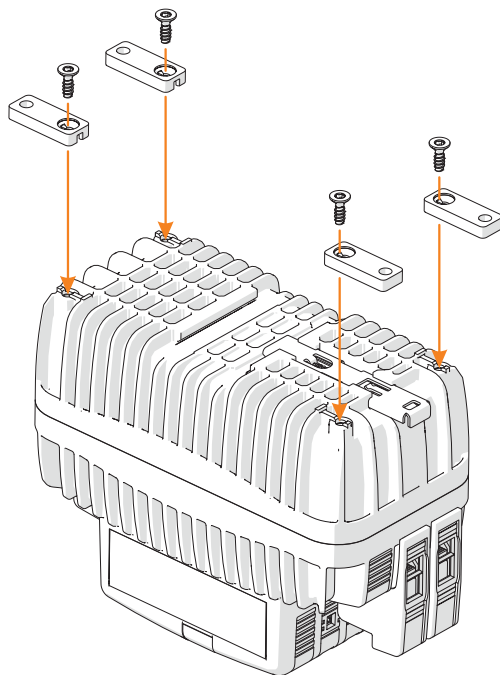


- ▶ Swivel out the device (2).

21777E00

6.1.3 Mounting / Dismounting on Mounting Plate using Screw-On Feet

- i** For mounting on the mounting plate, use the optional fastening set (Art. No. 276618)!



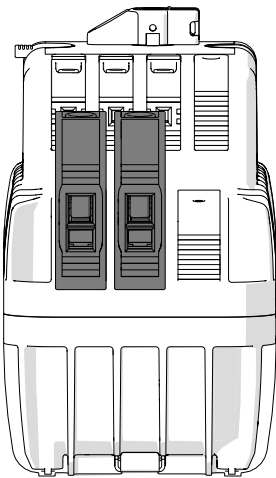
24100E00

6.2 Installation

6.2.1 Conductor Connection

- ▶ Ensure that conductors have the specified cross-sections.
- ▶ Guide the conductor insulation to the terminals (for the stripping length, see chapter "Technical data").
- ▶ Do not damage the conductor when stripping the insulation (e.g. by denting it).
- ▶ Fit the core end sleeves properly using a suitable tool.
 Ferrules have differing geometries once clamped onto the wire. A ferruled conductor shall be installed in such a manner to ensure the maximum possible surface area contact to further reduce the risk of over temperature rise.

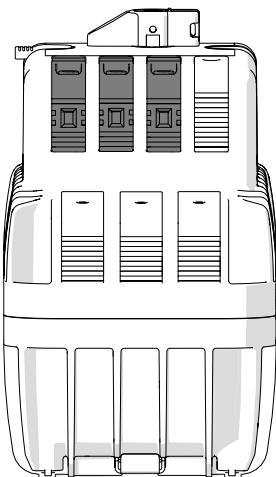
Main contact terminal



For wiring the main contacts, 2 chambers are available per clamping unit.

21769E00

Auxiliary contact terminal



For wiring the auxiliary contacts (auxiliary contact, fault signal contact, undervoltage and shunt trip) 1 chamber is available per clamping unit.

21770E00

7 Commissioning

Before commissioning, carry out the following checks:

- ▶ Check the device for damage.
- ▶ Check that the mounting and installation have been performed correctly.
- ▶ Remove any foreign objects.
- ▶ Ensure correct, secure fit of the device and clamping connections.
- ▶ Check whether coverings are installed securely on live components.
- ▶ Check whether all the specified tightening torques have been observed.

8 Operation

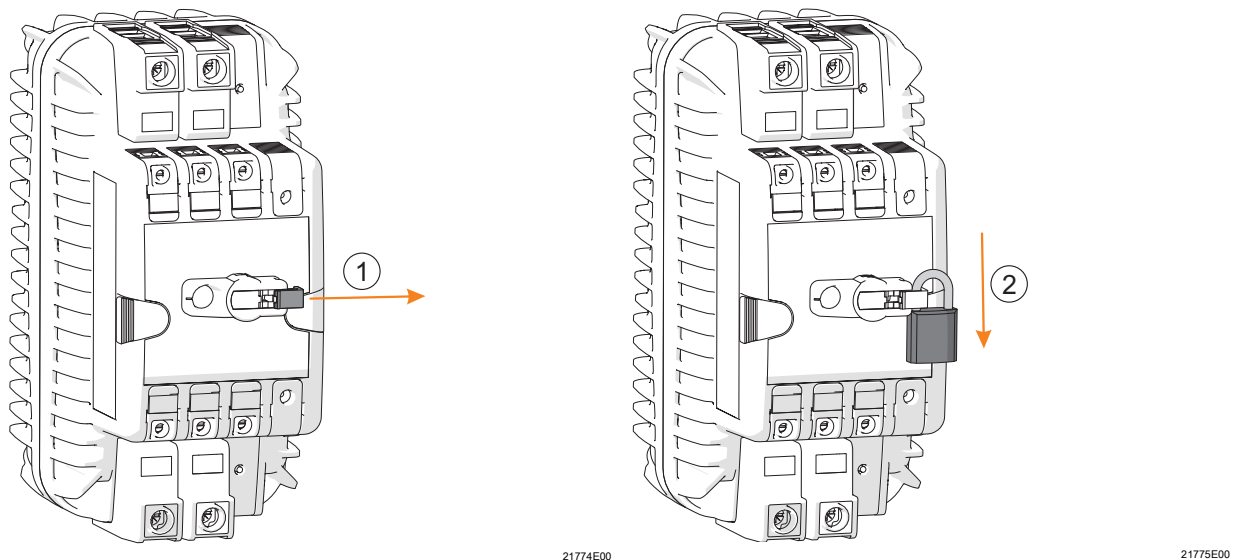
8.1 Actuation

Rotary actuator

The circuit breaker is operated using a rotary actuator.

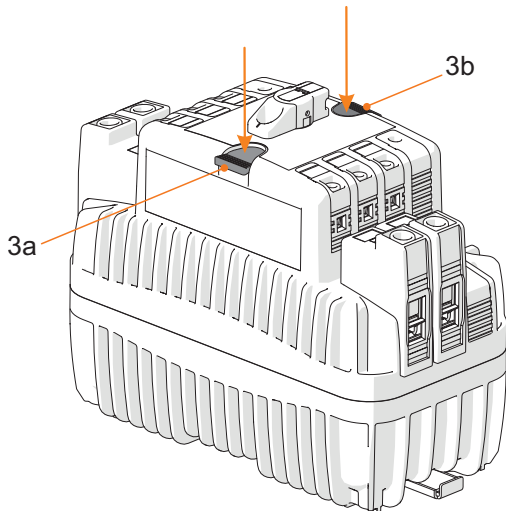
The switch position is displayed in an inspection glass.

The rotary actuator has a lock that can be used to secure it from unauthorised operation.



- ▶ Push out the safety bar (1) to lock the circuit breaker.
- ▶ Insert the padlock (2). Possible in switch position 0 (OFF) only.

Reset button



Fault signal contact (reset - identified by an "R") (3a, 3b).

21773E00

9 Maintenance, Overhaul, Repair

- ▶ Comply with the applicable national standards and regulations in the country of use.

9.1 Maintenance

Check the following points in addition to the national regulations:

- Whether the clamping screws holding the electrical lines fit securely
- Whether the device has cracks or other visible signs of damage
- Whether the permissible temperatures are complied with
- Whether the parts are securely fitted
- Whether the device is free of dust and coarse dirt
- Ensure it is being used as intended.

9.2 Overhaul

- ▶ Perform maintenance on the device according to the applicable national regulations and the safety notes in these operating instructions ("Safety" chapter).
- ▶ During maintenance, protect the device from being switched on again using the locking device / lock (Art. No. 107115) (see Chapter 8.1).

9.3 Repair

- ▶ Perform repairs to the device only with original spare parts and after consultation with R. STAHL.

10 Returning the Device

- ▶ Only return or package the devices after consulting R. STAHL!
Contact the responsible representative from R. STAHL.

R. STAHL's customer service is available to handle returns if repair or service is required.

- ▶ Contact customer service personally.

or

- ▶ Go to the r-stahl.com website.
- ▶ Under "Support" > "RMA" > select "RMA-REQUEST".
- ▶ Fill out the form and send it.
You will automatically receive an RMA form via email. Please print this file off.
- ▶ Send the device along with the RMA form in the packaging to
R. STAHL Schaltgeräte GmbH (refer to chapter 1.1 for the address).

11 Cleaning

- ▶ Regularly wipe or brush the device to remove dust and coarse dirt.

12 Disposal

- ▶ Observe national and local regulations and statutory regulations regarding disposal.
- ▶ Separate materials when sending them for recycling.
- ▶ Ensure environmentally friendly disposal of all components according to the statutory regulations.

13 Accessories and Spare Parts

NOTICE! Malfunction or damage to the device due to the use of non-original components.
Non-compliance can result in material damage.

- ▶ Use only original accessories and spare parts from R. STAHL Schaltgeräte GmbH
(see data sheet).

14 Annex A

14.1 Technical Data

Explosion Protection

Global (IECEX)

Gas | IECEx FMG 19.0029 U
Ex db eb IIC Gb

Europe (ATEX)

Gas | FM19ATEX0191 U
II 2 G Ex db eb IIC Gb

Certifications and certificates

Certificates | IECEx, ATEX

Technical Data

| Version | 8530/1-MCB-STA06 | 8530/1-MCB-STA10 | 8530/1-MCB-STA15 | 8530/1-MCB-STA25 |
|---|--|------------------|------------------|---|
| Standards | IEC/EN 60898-1 IEC/EN 60947-2 | | | |
| Electrical data | | | | |
| Number of poles | 1P, 2P, 3P, 4P, 1P + N, 3P + N | | | |
| Tripping characteristics | B, C, K, Z | | | |
| Rated current I_e | $0.5 A \leq I_n \leq 63 A$ | | | |
| Rated frequency | 50 / 60 Hz | | | |
| Rated insulation voltage U_i | 250 V AC (phase - earth) 500 V AC (phase - phase) | | | |
| In accordance with IEC/EN 60898-1 (IEC/EN 60898-2 for 8530/1-MCB-DC.10) | | | | |
| Rated voltage U_n | 1P, 1P + N: 230 V AC 2P, 3P, 4P, 3P + N: 230 / 400 V AC | | | |
| Max. operating voltage U_{max} | 1P, 1P + N: 253 V AC 2P, 3P, 4P, 3P + N: 440 V AC | | | |
| Min. operating voltage U_{min} | 1P: 60 V DC 2P to 4P: 125 V DC 12 V AC / DC | | | |
| Energy limiting class | 3 (B, C characteristic - to 40 A) | | | |
| Rated switching capacity I_{cn} | 6,000 A | 10,000 A | 15,000 A | $\leq 25 A$: 25,000 A $> 25 A$: 15,000 A |

Technical Data

| Version | 8530/1-MCB-STA06 | 8530/1-MCB-STA10 | 8530/1-MCB-STA15 | 8530/1-MCB-STA25 |
|--|---|---|---|--|
| pursuant to IEC/ EN 60947-2 | | | | |
| Rated voltage U_n | 1P, 1P + N: 230 V AC 2P, 3P, 4P, 3P + N: 230 / 440 V AC | | 1P, 1P + N: 230 V AC 2P, 3P, 4P, 3P + N: 230 / 400 V AC | |
| Max. operating voltage U_{max} | 1P, 1P + N: 253 V AC 2P, 3P, 4P, 3P + N: 462 V AC | 1P, 1P + N: 253 V AC 2P, 3P, 4P, 3P + N: 440 V AC | 1P, 1P + N: 253 V AC 2P, 3P, 4P, 3P + N: 440 V AC 1P: 60 V DC 2P to 4P: 125 V DC | |
| Min. operating voltage U_{min} | 1P: 60 V DC 2P to 4P: 125 V DC 12 V AC / DC | | 1P: 60 V DC 2P to 4P: 125 V DC | |
| Rated ultimate short-circuit breaking capacity I_{cu} | 10,000 A | 15,000 A | 15,000 A | ≤ 25 A: 25,000 A > 25 A: 15,000 A |
| Rated service short-circuit breaking capacity I_{cs} | 7,500 A | ≤ 40 A: 11,200 A > 40 A: 7,500 A | ≤ 25 A: 12,500 A 32 A, 40 A: 11,200 A 50 A, 63 A: 7,500 A | ≤ 25 A: 12,500 A 32 A, 40 A: 11,200 A 50 A, 63 A: 7,500 A |
| Insulation coordination in accordance with VDE 0110-1, -20 | | | | |
| Overvoltage category | III, insulation characteristics | | | |
| Pulse voltage U_{imp} (1.2 / 50) | 4,000 V | | | |
| Alternating voltage resistance (50 / 60 Hz) for 1 min | 2,000 V | | | |
| Auxiliary contact | | | | |
| Rated voltage U_n | Auxiliary contact / fault signal contact: 230 V AC / 24 V DC | | | |
| Rated current I_e | Auxiliary contact / fault signal contact: 5 A | | | |

Technical Data

| Version | 8530/1-MCB-DCA10 | 8530/1-MCB-NAA10 | 8530/1-MCB-NDA10 |
|---|--|--|--|
| Standards | IEC/EN 60898-2 IEC/EN 60947-2 | UL 489 CSA 22.2 No. 5 | UL 489 |
| Electrical data | | | |
| Number of poles | 1P, 2P, 3P, 4P | 1P, 2P, 3P, 4P | 1P, 2P |
| Tripping characteristics | B, C, K, Z | C, K, Z | K |
| Rated current I_e | $0.5 \text{ A} \leq I_n \leq 63 \text{ A}$ | $0.5 \text{ A} \leq I_n \leq 63 \text{ A}$ | $1 \text{ A} \leq I_n \leq 63 \text{ A}$ |
| Rated frequency | 0 / 50 / 60 Hz | 50 / 60 Hz | – |
| Rated insulation voltage U_i | 250 V AC (phase - earth) 440 V AC (phase - phase) | | |
| In accordance with IEC/EN 60898-1 (IEC/EN 60898-2 for 8530/1-MCB-DC.10) | | | |
| Rated voltage U_n | 1P: 230 V AC 2P, 3P, 4P: 400 V AC | – | – |
| Max. operating voltage U_{max} | 1P: 125 V DC +10 % 2P: 440 V DC | – | – |
| | 1P: 253 V AC 2P, 3P, 4P: 440 V AC | | |
| Min. operating voltage U_{min} | 1P: 125 V DC +10 % 2P: 500 V DC 12 V AC / DC | – | – |
| Energy limiting class | 3 (B, C characteristic - to 40 A) | – | – |
| Rated switching capacity I_{cn} | 10,000 A | – | – |

Technical Data

| Version | 8530/1-MCB-DCA10 | 8530/1-MCB-NAA10 | 8530/1-MCB-NDA10 |
|--|--|--|-----------------------------|
| pursuant to IEC/ EN 60947-2 | | | |
| Rated voltage U_n | 1P: 253 V AC 2P, 3P, 4P: 440 V AC | 1P: 230 V AC 2P, 3P, 4P: 230 / 400 V AC | – |
| Max. operating voltage U_{max} | 1P: 125 V DC +10 % 2P: 440 V DC 1P, 1P + N: 266 V AC 2P, 3P, 4P: 462 V AC | 1P: 253 V AC 2P, 3P, 4P: 440 V AC | – |
| Min. operating voltage U_{min} | 1P: 125 V DC +10 % 2P: 500 V DC 12 V AC / DC | 12 V AC / DC | – |
| Rated ultimate short-circuit breaking capacity I_{cu} | ≤ 40 A: 10,000 A (AC); 10,000 A (DC) > 40 A: 6,000 A (AC); 10,000 A (DC) | 15,000 A | – |
| Rated service short-circuit breaking capacity I_{cs} | ≤ 40 A: 10,000 A (AC); 10,000 A (DC) > 40 A: 6,000 A (AC); 10,000 A (DC) | ≤ 40 A: 11,250 A > 40 A: 7,500 A | – |
| In accordance with UL 489 | | | |
| Rated voltage U_n | – | 1P: 277 V AC up to 40 A for C and Z char. 277 V AC up to 35 A for K char. 240 V AC 2P, 3P, 4P: 480Y / 277 V AC up to 40 A for C and Z char. 480Y / 277 V AC up to 35 A for K char. 240 V AC | 1P: 60 V DC 2P: 125 V DC |
| Short-circuit strength | – | 1P: 48 V DC 2P: 96 V DC (in series) 10,000 A | 10,000 A |
| Insulation coordination in accordance with VDE 0110-1, -20 | | | |
| Overvoltage category | III, insulation characteristics | III | III |
| Pulse voltage U_{imp} (1.2 / 50) | 4,000 V | 4,000 V | – |
| Alternating voltage resistance (50 / 60 Hz) for 1 min | 2,000 V | 2,000 V | – |
| Auxiliary contact | | | |
| Rated voltage U_n | Auxiliary contact / fault signal contact: 230 V AC / 24 V DC | | |
| Rated current I_e | Auxiliary contact / fault signal contact: 5 A | | |

Technical Data

| Version | 8530/1-MCB-STS06 | 8530/1-MCB-STS10 | 8530/1-MCB-STS15 | 8530/1-MCB-STS25 |
|---|--|--|---|---|
| Standards | IEC/EN 60898-1 IEC/EN 60947-2 | | IEC/EN 60947-2 | |
| Electrical data | | | | |
| Number of poles | 1P, 2P, 3P, 4P, 1P + N, 3P + N | | | |
| Tripping characteristics | B, C, D, Z | | C, D | |
| Rated current I_n | 0.5 A $\leq I_n \leq$ 63 A | | | |
| Rated frequency | 50 / 60 Hz | | | |
| Rated insulation voltage U_i | 250 V AC (phase - earth) 440 V AC (phase - phase) | | | |
| In accordance with IEC/EN 60898-1 (IEC/EN 60898-2 for 8530/1-MCB-DC.10) | | | | |
| Rated voltage U_n | 1P, 1P + N: 230 V AC 2P, 3P, 4P, 3P + N: 400 V AC | | | |
| Max. operating voltage U_{max} | 1P, 1P + N: 250 V AC 2P, 3P, 4P, 3P + N: 440 V AC | | | |
| Min. operating voltage U_{min} | 60 V DC (per pole) 24 V AC / DC | | | |
| Rated switching capacity I_{cn} | 6,000 A | 10,000 A | 15,000 A | 25,000 A |
| pursuant to IEC/ EN 60947-2 | | | | |
| Max. operating voltage U_{max} | 1P, 1P + N: 250 V AC 2P, 3P, 4P, 3P + N: 440 V AC | | | |
| Min. operating voltage U_{min} | 24 V AC / DC | | | |
| Rated ultimate short-circuit breaking capacity I_{cu} | \leq 6 A: 30,000 A \leq 32 A: 15,000 A \leq 63 A: 10,000 A | \leq 6 A: 35,000 A \leq 32 A: 20,000 A \leq 63 A: 15,000 A | \leq 2 A: 50,000 A \leq 6 A: 40,000 A \leq 10 A: 30,000 A \leq 32 A: 25,000 A 40 A: 20,000 A \leq 63 A: 15,000 A | \leq 2 A: 70,000 A \leq 6 A: 50,000 A \leq 10 A: 40,000 A \leq 32 A: 30,000 A 40 A: 25,000 A \leq 63 A: 20,000 A |

Technical Data

| Version | 8530/1-MCB-STS06 | 8530/1-MCB-STS10 | 8530/1-MCB-STS15 | 8530/1-MCB-STS25 |
|--|---|------------------|------------------|------------------|
| Insulation coordination in accordance with VDE 0110-1, -20 | | | | |
| Overvoltage category | II, III | | III | |
| Pulse voltage U_{imp} (1.2 / 50) | 4,000 V | | | |
| Auxiliary contact | | | | |
| Rated voltage U_n | Auxiliary contact / fault signal contact: 230 V AC / 24 V DC | | | |
| Rated current I_e | Auxiliary contact / fault signal contact: 5 A | | | |

Technical Data

| Version | 8530/1-MCB-DCS10 | 8530/1-MCB-NAS10 | 8530/1-MCB-NDS10 |
|---|--|--------------------------------|------------------|
| Standards | IEC/EN 60898-2 | IEC/EN 60947-2 UL 489 | |
| Electrical data | | | |
| Number of poles | 1P, 2P, 4P | 1P, 2P, 3P | |
| Tripping characteristics | B, C | B, C, D | |
| Rated current I_n | $0.5 \text{ A} \leq I_n \leq 63 \text{ A}$ | | |
| Rated frequency | 0 / 50 / 60 Hz | 50 / 60 Hz | |
| Rated insulation voltage U_i | 250 V AC (phase - earth) 440 V AC (phase - phase) | | |
| In accordance with IEC/EN 60898-1 (IEC/EN 60898-2 for 8530/1-MCB-DC.10) | | | |
| Rated voltage U_n | 1P: 230 V AC 2P, 4P: 400 V AC | – | |
| Max. operating voltage U_{max} | 250 V DC 1P: 250 V AC 2P, 4P: 440 V AC | – | |
| Min. operating voltage U_{min} | 250 V DC (per pole) 24 V AC / DC | – | |
| Rated switching capacity I_{cn} | 10,000 A | – | |
| pursuant to IEC/ EN 60947-2 | | | |
| Rated voltage U_n | 250 V DC | – | |
| Max. operating voltage U_{max} | 1P: 250 V AC 2P, 4P: 440 V AC | – | |
| Min. operating voltage U_{min} | 250 V DC 24 V AC / DC | – | |
| Rated ultimate short-circuit breaking capacity I_{cu} | – | 10,000 A | |
| In accordance with UL 489 | | | |
| Rated voltage U_n | – | 277 / 480 V AC | |
| Short-circuit strength | – | 60 V DC (per pole) 10,000 A | |

Technical Data

| Version | 8530/1-MCB-DCS10 | 8530/1-MCB-NAS10 | 8530/1-MCB-NDS10 |
|--|---|------------------|------------------|
| Insulation coordination in accordance with VDE 0110-1, -20 | | | |
| Overvoltage category | III | - | |
| Pulse voltage U_{imp} (1.2 / 50) | 4,000 V | | |
| Auxiliary contact | | | |
| Rated voltage U_n | Auxiliary contact / fault signal contact: 230 V AC / 24 V DC | | |
| Rated current I_e | Auxiliary contact / fault signal contact: 5 A | | |

Technical Data**Ambient conditions**

| | |
|---------------------|---------------|
| Ambient temperature | -25 to +55 °C |
| Storage temperature | -40 to +70 °C |

Mechanical data

| | | |
|----------------------|--|--|
| Degree of protection | IP2X (in accordance with DIN/EN 60529) | |
| Service life | | |
| electrical | 10,000 switching cycles | |
| Mechanical | 20,000 switching cycles | |
| B10d | | |
| electric | 20,000 switching cycles | |
| mechanical | 40,000 switching cycles | |
| Main contacts | | |
| Connection type | Screw terminal: 2-chamber strain-relief clamp terminal | |
| Terminals | Upper chamber: - solid 1.5 to 25 mm ² / 16 to 4 AWG - flexible 1.5 to 25 mm ² / 16 to 4 AWG - flexible with core end sleeve 1.5 to 25 mm ² / 16 to 4 AWG - flexible with TWIN core end sleeves with or without plastic sleeve 1.5 to 6 mm ² / 16 to 10 AWG Lower chamber: - solid 1.5 to 10 mm ² / 16 to 8 AWG - flexible 1.5 to 10 mm ² / 16 to 8 AWG - flexible with core end sleeve 1.5 to 10 mm ² / 16 to 8 AWG | |

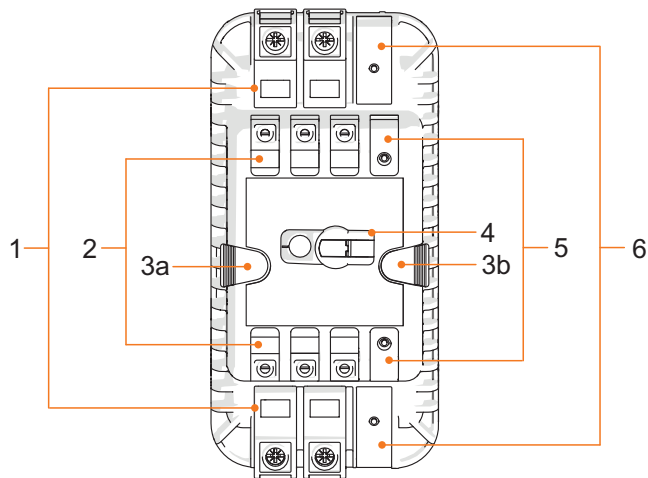
Technical Data

| | |
|--------------------------------|---|
| Auxiliary contacts | |
| Connection type | Screw terminal: 1-chamber strain-relief clamp terminal |
| Terminals | <ul style="list-style-type: none"> - solid 0.5 to 4 mm² / 21 to 12 AWG - flexible 0.5 to 2.5 mm² / 21 to 14 AWG - flexible with core end sleeve 0.5 to 2.5 mm² / 21 to 14 AWG - flexible with TWIN core end sleeves with or without plastic sleeve 0.75 to 2.5 mm² / 19 to 14 AWG |
| Stripping length | 6 mm |
| Tightening torque | 0.4 to 0.6 Nm / 3.5 to 5.3 lbf in |
| Status indication | |
| Position indication | Rotary actuator position (O - OFF / I - ON) |
| Reset button | Reset - for selected fault signal contact with reset function |
| Mounting / Installation | |
| Installation conditions | |
| Mounting type | Quick fastener on 35 mm DIN rail TS 35 (DIN EN 60715); Mounting feet (screw-on) ordered separately as an accessory (Art. No. 276618) |
| Mounting orientation | horizontal or vertical |
| Supply | from above or below for AC (DC see label on the device) |

For further technical data, see r-stahl.com.

15 Annex B

15.1 Device Design

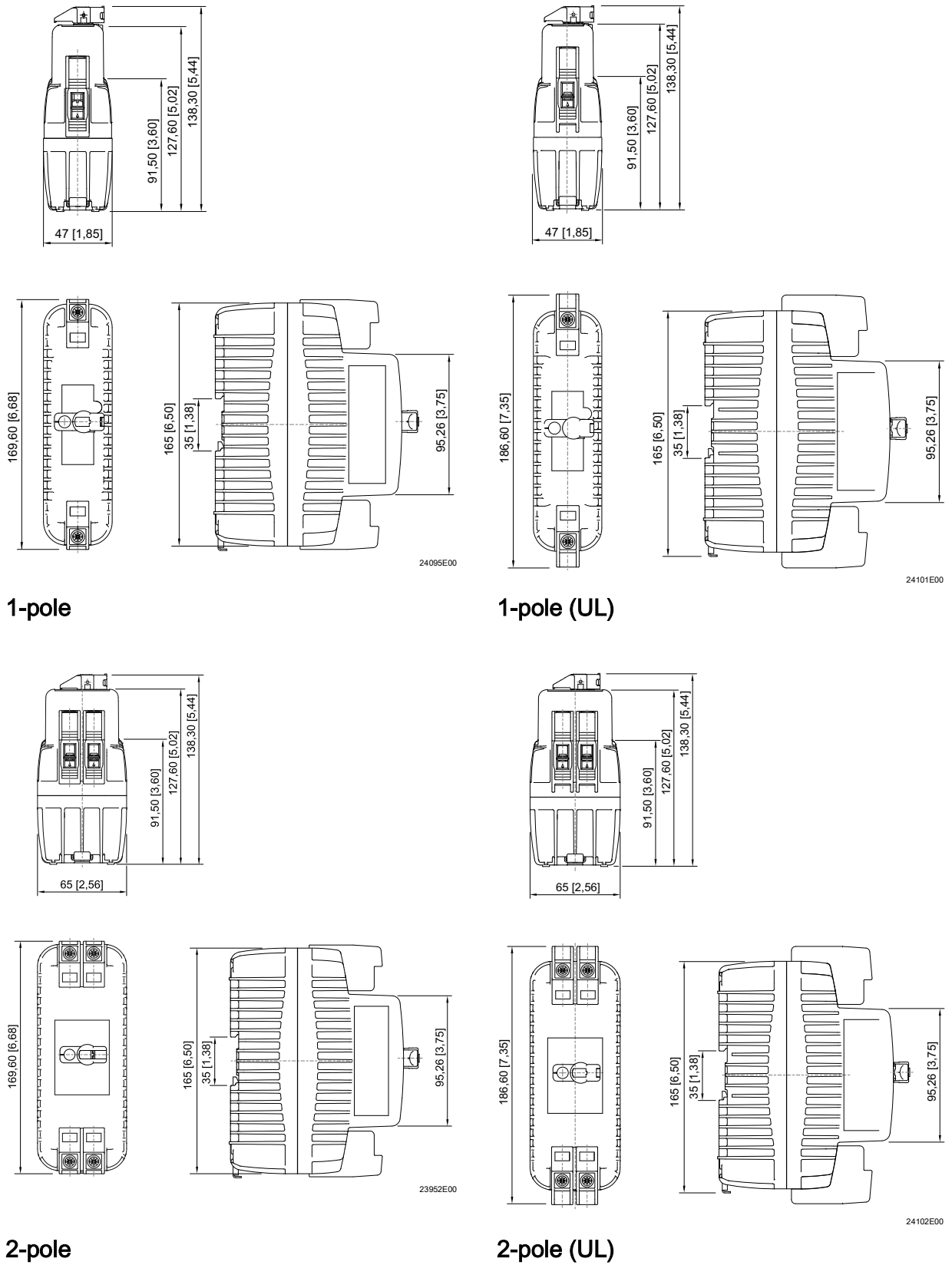


21767E00

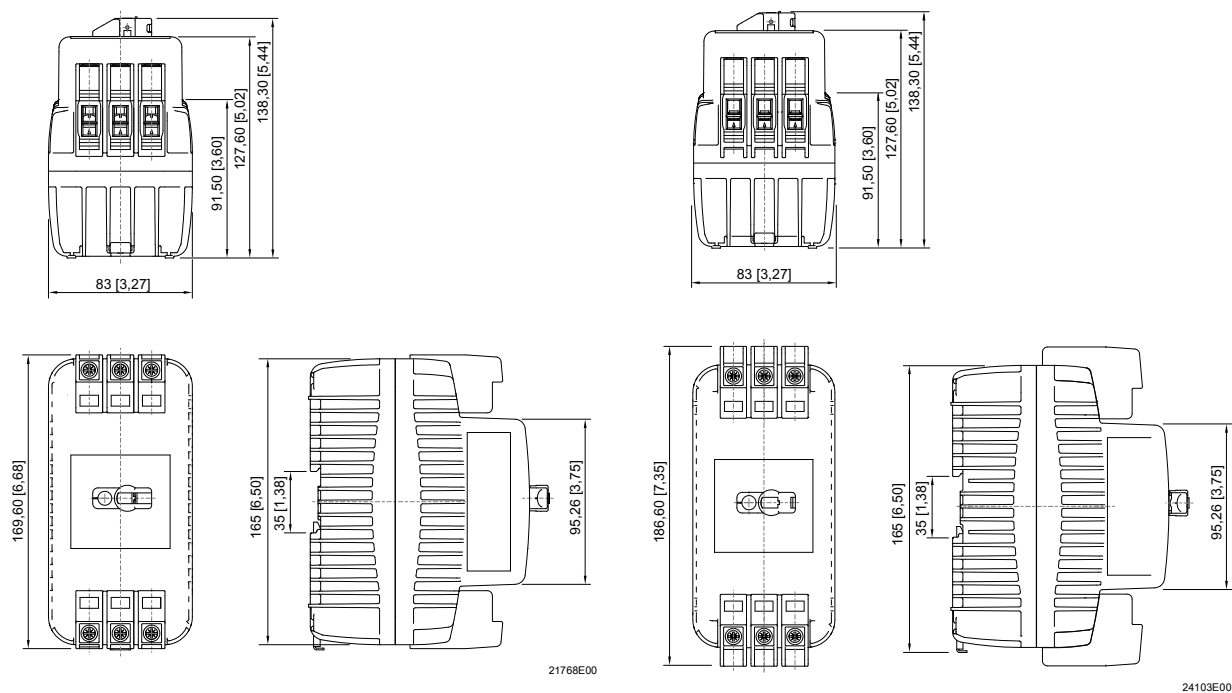
| # | Device component | Description |
|-----------|----------------------------|---------------------------------------|
| 1 | Main contact terminal | Connection of the primary supply |
| 2 | Auxiliary contact terminal | Connection of the auxiliary functions |
| 3a, 3b | Reset button | Auxiliary functions or reset button |
| 4 | Rotary actuator | Operation |
| 5, 6 | Dummy cover | – |

15.2 Dimensions / Fastening Dimensions

Dimensional drawings (all dimensions in mm [inches]) – Subject to modification

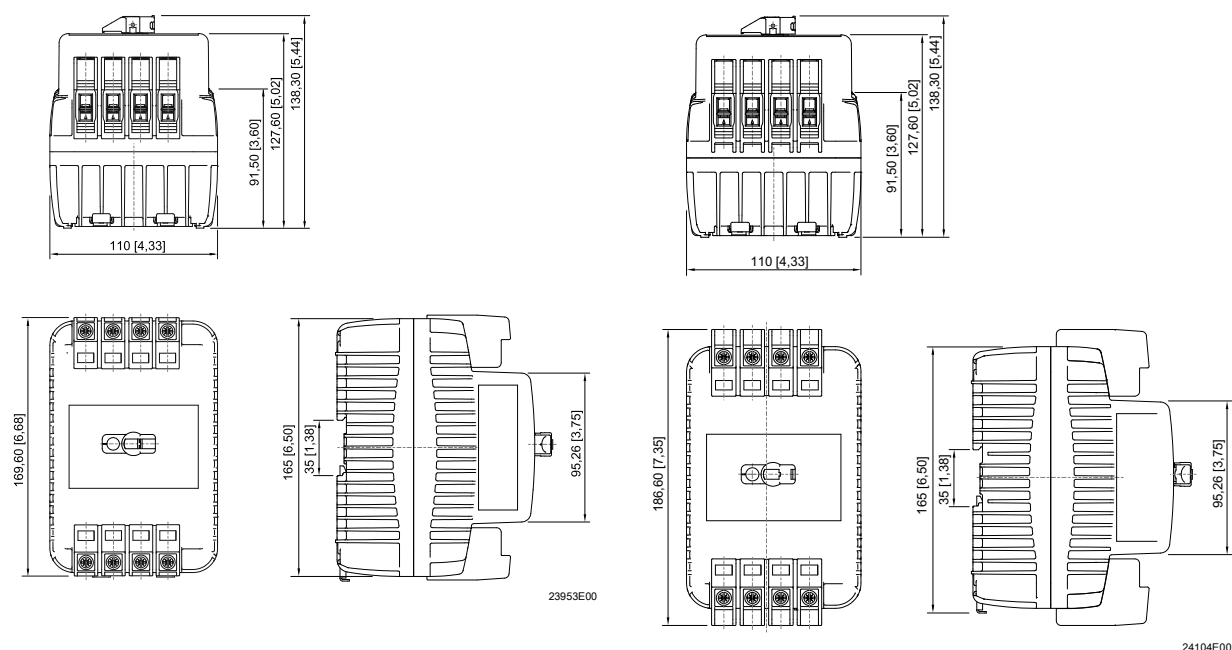


Dimensional drawings (all dimensions in mm [inches]) – Subject to modification



3-pole

3-pole (UL)



4-pole

4-pole (UL)

Konformitätsbescheinigung
Attestation of Conformity
Attestation Écrite de Conformité



R. STAHL Schaltgeräte GmbH • Am Bahnhof 30 • 74638 Waldenburg, Germany
 erklärt in alleiniger Verantwortung, *declares in its sole responsibility, déclare sous sa seule responsabilité,*

dass das Produkt: **Leistungsschutzschalter**
that the product: *Miniature circuit breaker*
que le produit: *Disjoncteur de protection de ligne*

Typ(en), type(s), type(s): **8530/1-MCB**

mit den Anforderungen der folgenden Richtlinien und Normen übereinstimmt.
is in conformity with the requirements of the following directives and standards.
est conforme aux exigences des directives et des normes suivantes.

| Richtlinie(n) / Directive(s) / Directive(s) | | Norm(en) / Standard(s) / Norme(s) |
|--|--|---|
| 2014/34/EU 2014/34/EU 2014/34/UE | ATEX-Richtlinie <i>ATEX Directive</i> <i>Directive ATEX</i> | EN IEC 60079-0:2018 EN 60079-1:2014 EN IEC 60079-7:2015 + A1:2018 |
| Kennzeichnung, marking, marquage: | | II 2 G Ex db eb IIC Gb NB0158 |
| EU Baumusterprüfbescheinigung: <i>EU Type Examination Certificate:</i> <i>Attestation d'examen UE de type:</i> | | FM 19 ATEX 0191 U (FM Approvals Europe Ltd., Element 78, 1 Georges Quay Plaza Dublin, D02 E440, Ireland, NB2809) |
| Produktnormen nach Niederspannungsrichtlinie: <i>Product standards according to Low Voltage Directive:</i> <i>Normes des produit pour la Directive Basse Tension:</i> | | EN 60898-1:2019 EN 60898-2:2021 EN 60947-1:2007 + A1:2011 + A2:2014 EN 60947-2:2017 + A1:2020 |
| 2014/30/EU 2014/30/EU 2014/30/UE | EMV-Richtlinie <i>EMC Directive</i> <i>Directive CEM</i> | Nicht zutreffend nach Artikel 2, Absatz (2) d). <i>Not applicable according to article 2, paragraph (2) d).</i> <i>Non applicable selon l'article 2, paragraphe (2) d).</i> |
| 2011/65/EU 2011/65/EU 2011/65/UE | RoHS-Richtlinie <i>RoHS Directive</i> <i>Directive RoHS</i> | EN IEC 63000:2018 |

Spezifische Merkmale und Bedingungen für den Einbau siehe Betriebsanleitung.
Specific characteristics and how to incorporate see operating instructions.
Caractéristiques et conditions spécifiques pour l'installation voir le mode d'emploi.

Waldenburg, 2023-07-11

Ort und Datum
Place and date
Lieu et date

i.V.

Holger Semrau
Leiter Entwicklung Schaltgeräte
Director R&D Switchgear
Directeur R&D Appareillage

i.V.

Daniel Groth
Globales Qualitätsmanagement
Global Quality Management
Gestion globale de la Qualité