



회로 자동 차단기 (MCB)

시리즈 8530/1-MCB

KR

- 향후 사용을 위해 잘 보관하십시오! -

STAHL

목차

1	일반 정보.....	3
1.1	제조사.....	3
1.2	사용 설명서에 대한 정보.....	3
1.3	기타 문서.....	3
1.4	규격과 규정 준수.....	3
2	기호에 대한 설명.....	4
2.1	사용 설명서에서 사용하는 기호.....	4
2.2	장치에 표시된 기호.....	4
3	안전.....	5
3.1	규정에 맞는 올바른 사용.....	5
3.2	작업자의 자격.....	5
3.3	잔여 위험.....	6
4	운반과 보관.....	7
5	제품 선택, 설계, 개조.....	7
5.1	설계.....	7
6	조립 및 설치.....	8
6.1	장착 / 탈거.....	8
6.2	설치.....	10
7	시가동.....	11
8	작동.....	11
8.1	작동.....	11
9	유지 관리, 수리, 정비.....	12
9.1	유지 관리.....	12
9.2	유지보수.....	12
9.3	수리.....	12
10	제품 반송.....	13
11	청소.....	13
12	폐기.....	13
13	액세서리와 예비부품.....	13
14	부록 A.....	14
14.1	기술 데이터.....	14
15	부록 B.....	25
15.1	장치 구조.....	25
15.2	치수 정보 / 부착에 필요한 치수.....	26

KR



1 일반 정보

1.1 제조사

R. STAHL Schaltgeräte GmbH
Am Bahnhof 30
74638 Waldenburg
Germany

전화 : +49 7942 943-0
팩스 : +49 7942 943-4333
인터넷 : r-stahl.com
이메일 : info@r-stahl.com

1.2 사용 설명서에 대한 정보

- ▶ 이 사용 설명서, 특히 안전 지침을 사용 전에 주의 깊게 읽으십시오.
- ▶ 함께 제공된 모든 문서를 준수하십시오 (1.3 장 참조)
- ▶ 장치 사용 기간 동안 사용 설명서를 잘 보관하십시오.
- ▶ 조작용원 및 유지보수요원이 사용 설명서에 언제든지 접근할 수 있어야 합니다.
- ▶ 이 장치의 후속 사용자나 소유주에게 사용 설명서도 함께 전달하십시오.
- ▶ R. STAHL 에서 수정이 있을 시 사용 설명서를 업데이트하십시오.

ID- 번호 : 300509 / 853060300070
발행번호 : 2024-02-05·BA00·III·ko·04

작동 설명서 원본은 독일어로 되어 있습니다.
이 설명서는 모든 법률적 쟁점 사항에서 법적 구속력을 지닙니다.

1.3 기타 문서

- 데이터 시트
 - 폭발 위험 영역에서 사용하기 위한 국가 정보 및 문서 (1.4 장 참조)
- 다른 언어로 된 문서는 다음을 참조하십시오 . r-stahl.com.





1.4 규격과 규정 준수

- IECEx, ATEX, EU 적합성 선언서와 기타 국가 인증서는 다음 링크에서 다운로드하실 수 있습니다 <https://r-stahl.com/en/global/support/downloads/>
적용 영역에 따라 추가적인 이전 관련 정보를 부록으로 첨부할 수 있습니다.
- IECEx 는 추가로 다음에서 다운로드할 수 있습니다 . <https://www.iecex.com/>



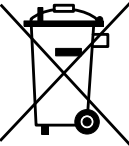
KR

2 기호에 대한 설명

2.1 사용 설명서에서 사용하는 기호

기호	의미
	더 수월한 작업을 위한 지침
 위험!	안전 지침을 어길 시 사망이나 영구적인 피해가 남는 증상을 입을 수 있는 위험 상황.
 경고!	안전 지침을 어길 시 증상을 입을 수 있는 위험 상황.
 주의!	안전 지침을 어길 시 경상을 입을 수 있는 위험 상황.
주의 사항!	안전 지침을 어길 시 물적 피해를 입을 수 있는 위험 상황.

2.2 장치에 표시된 기호

기호	의미
NB 0158 <small>16338E00</small>	품질 관리 인증 기관.
 <small>02198E00</small>	폭발 위험 구역 인증에 따라 인증 받은 장치.
 <small>11048E00</small>	반드시 유의해야 할 안전 지침: 이 기호가 있는 장치의 경우 사용 설명서의 해당 정보 및 / 또는 안전 관련 지침을 준수하십시오!
 <small>20690E00</small>	WEEE 지침 2012/19/EU 에 따른 인증 마크

KR

3 안전

이 장치는 공식 안전 기술 규정에 따라 최신 기술 수준에 맞게 제작되었습니다. 하지만 사용 시 사용자나 제삼자가 부상을 당하거나 사망할 위험이 생길 수 있고 물적 가치, 환경, 장치에 피해를 입을 수 있습니다.

- ▶ 다음과 같이 장치를 사용해야 합니다
 - 손상되지 않은 상태에서
 - 안정과 위험을 인식하고 규정에 맞게
 - 이 사용 설명서를 준수하여.

3.1 규정에 맞는 올바른 사용

회로 자동 차단기 (LS) 모델 8530/1-MCB(Miniature Circuit Breaker) 는 폭발 위험 영역의 저전압 시스템을 보호합니다. 이 장치는 정상적인 회로 조건 하에서 전류를 켜고 유도하며 자동으로 끌 수 있는 기계식 스위칭 장치입니다. 이는 예를 들어 과부하 및 단락과 같은 지정된 예외적인 회로 조건에서도 적용됩니다.

이 회로 자동 차단기 (LS) 는 Zone 1, 2, 21, 22 의 폭발 위험 영역에서 사용하도록 승인을 받은 방폭 장치입니다. 이 장치는 방폭 등급 " 안전증 e" 의 인클로저에 설치하기에 적합합니다.

이 사용 설명서와 데이터 시트 등 함께 제공된 문서를 준수하는 것도 규정에 맞는 사용에 해당합니다. 이를 벗어난 다른 모든 사용은 R. STAHL사의 승인이 있는 경우에만 규정에 맞는 올바른 사용입니다.

3.2 작업자의 자격

이 사용 설명서에 명시된 작업을 위해서는 해당 자격을 갖춘 전문 작업자가 필요합니다. 이는 특히 다음 부문의 작업에 해당됩니다

- 제품 선택, 설계, 개조
- 장치 장착 / 탈거
- 설치
- 시가동
- 유지 관리, 수리, 청소

이러한 작업을 실행하는 전문 작업자는 해당 국가 규정과 규격을 포함한 지식 수준을 갖추고 있어야 합니다.

폭발 위험이 있는 영역에서 작업할 경우에는 추가 지식이 필요합니다! R. STAHL에서는 다음 규격에 명시된 지식 수준을 권장합니다.

- IEC/EN 60079-14(전기 설비의 설계와 선택 및 설치)
- IEC/EN 60079-17(전기 설비의 점검과 정비)
- IEC/EN 60079-19(장치 수리, 오버홀, 재생)
- IEC/EN 60898-1(회로 자동 차단기)

3.3 잔여 위험

3.3.1 폭발 위험

이 장치가 최신 기술에 따라 설계되었다 하더라도 폭발 위험이 있는 영역에서는 폭발 위험을 완전히 배제할 수 없습니다 .

- ▶ 폭발 위험이 있는 영역에서 모든 작업 단계는 항상 매우 신중하게 실행해야 합니다 !

위험 순간 (" 잔여 위험 ") 은 다음 원인에 따라 구분할 수 있습니다 .

기계적인 손상

운반, 조립 또는 시가동 시 장치가 손상되어 차폐가 해제될 수 있습니다. 이러한 손상으로 인해 특히 장치의 방폭 기능이

일부 또는 완전히 효과를 발휘하지 못할 수도 있습니다 . 치명적인 부상이나 심각한 부상을 입힐 수 있는 폭발이 일어날 수 있습니다 .

- ▶ 원래의 포장 상태나 그와 유사한 포장 상태로만 장치를 운반하십시오 .
- ▶ 장치에 하중을 가하지 마십시오 .
- ▶ 장치와 포장의 손상 여부를 점검하십시오. 손상이 있을 시 즉각 R. STAHL사에 알려십시오. 손상된 장치는 사용하지 마십시오 .
- ▶ 조립 시 장치와 다른 시스템 부품이 손상되지 않도록 하십시오 .

과도한 온도 상승이나 정전기

제어 캐비닛에서 잘못된 설치나 허용된 조건을 벗어난 작동 또는 올바르지 않은 청소로 인해 장치 온도가 크게 상승하거나 정전기가 발생할 수 있고 이로 인해 스파크가 될 수 있습니다 . 치명적인 부상이나 심각한 부상을 입힐 수 있는 폭발이 일어날 수 있습니다 .

- ▶ 규정된 작동 조건 내에서만 장치를 연결하고 설치하며 작동하십시오 (장치에 있는 라벨과 " 기술 제원 " 장 참조).
- ▶ 필요한 전류용량을 충족하는 전선 직경만 선택하십시오 .

잘못된 계획, 조립, 설치, 시가동 또는 유지 관리

장치의 설계, 장착, 시가동, 유지 관리, 세척과 같은 기본 작업은 사용하는 국가의 현행 국가 규정에 따라 숙련된 작업자를 통해 이루어져야 합니다. 그렇지 않을 시 방폭 기능이 효과를 발휘하지 못할 수 있습니다. 치명적인 부상이나 심각한 부상을 입힐 수 있는 폭발이 일어날 수 있습니다.

- ▶ 조립, 설치, 시가동과 유지 관리 작업은 인증을 받은 숙련된 작업자가 실시하도록 합니다 (3.2 장 참조).
- ▶ 정확한 조립 위치를 준수하십시오 ("조립과 설치" 장 참조).
- ▶ 모든 Zone 에서 사용할 때는 적합한 인클로저 또는 IEC/EN 60079-7 에 따라 적합한 캐비닛에 장치를 설치해야 합니다.
- ▶ 시가동하기 전에 올바르게 조립되었는지 확인하십시오.
- ▶ 장치를 개조하거나 변경하지 마십시오.
- ▶ 장치에 수리나 정비 시 반드시 순정 예비부품을 사용하고 R. STAHL 과 협의 후 실시하십시오.

3.3.2 부상 위험**감전**


사용과 유지 관리 시 장치에 높은 전압이 나타날 수 있으므로 설치 시 장치를 전원 공급 장치에서 분리해야 합니다. 높은 전압이 흐르는 케이블을 만지면 심각한 감전으로 인해 부상을 입을 수 있습니다.

- ▶ "기술 데이터" 장에 따른 내부 전압이 있는 설비에서만 장치를 연결하고 가동하십시오.
- ▶ 그에 맞는 적절한 단자에만 회로를 연결하십시오.
- ▶ 절대 전압이 흐르는 상태에서 인클로저를 열지 마십시오. 장치의 전원을 미리 끄십시오.

4 운반과 보관

- ▶ 원래 포장에 넣어 건조하고(응축 없음)안정적이며 진동이 없는 곳에 장치를 보관하십시오.

5 제품 선택, 설계, 개조**5.1 설계**

 항상 허용 온도 범위 내에서 작동하도록 장치를 설치하고 셋업하십시오.

설계 시 3.3.1 장의 안전 지침 외에도 다음 사항에 유의하십시오.

- ▶ 올바른 정격 작동 전압에 유의하십시오 ("기술 데이터" 장 참조).
- ▶ 장치를 나란히 정렬할 수 있습니다. 이때 작동 온도에 유의하십시오.

6 조립 및 설치

6.1 장착 / 탈거

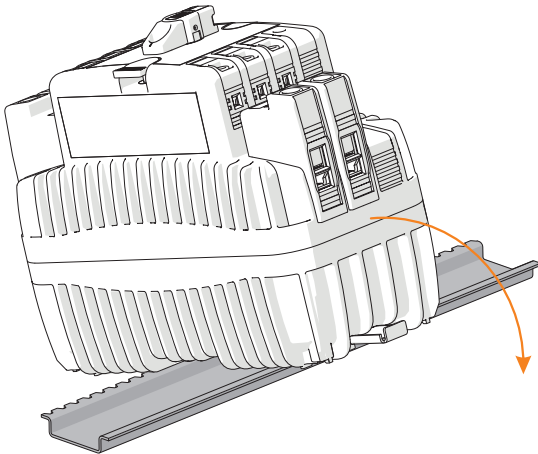
- ▶ 반드시 안전 지침 (" 안전 " 장 참조) 및 설계 사양을 준수하여 조심스럽게 장치를 장착하십시오 .
- ▶ 다음 설치 조건과 장착 지침을 잘 읽고 정확하게 준수하십시오 .

6.1.1 사용 위치

사용 위치는 수직 또는 수평입니다 .

6.1.2 마운팅 레일에서 조립 / 분해

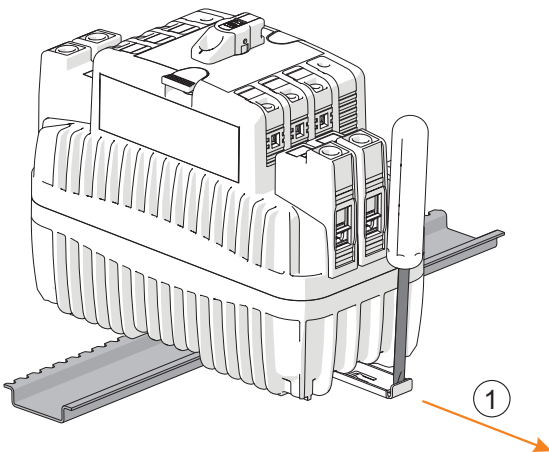
조립



21771E00

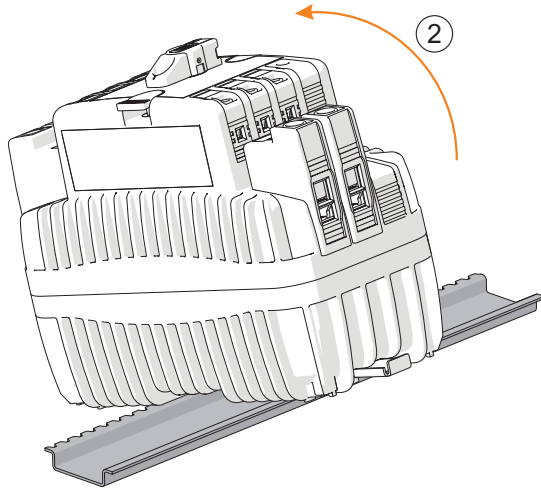
- ▶ 장치를 마운팅 레일 (TS 35) 에 올려 놓으십시오 .
이때 인클로저의 홈을 마운팅 레일의 바깥쪽 모서리에 맞추십시오 .
- ▶ 스크루 드라이버를 사용하여 잠금 탭을 당겨내십시오 .
- ▶ 장치를 마운팅 레일에 장착하십시오 .
- ▶ 장치를 마운팅 레일로 올리는 과정에서 장치의 모서리가 손상되지 않도록 주의하십시오 .
- ▶ 잠금 탭을 밀어넣어 다시 잠그십시오 .

탈거



21772E00

- ▶ 스크루 드라이버를 사용하여 잠금 탭을 당겨내십시오 (1).

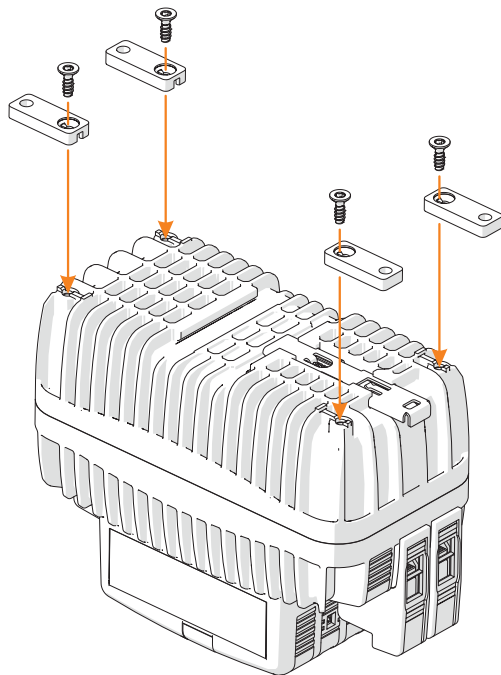


▶ 장치를 기울여서 당겨내십시오 (2).

21777E00

6.1.3 브래킷을 사용하여 마운팅 플레이트에서 장착 / 탈거

i 마운팅 플레이트에 장착하려면 선택 사항으로 주문할 수 있는 고정 세트 (품목 번호 276618) 를 사용하십시오 !



KR

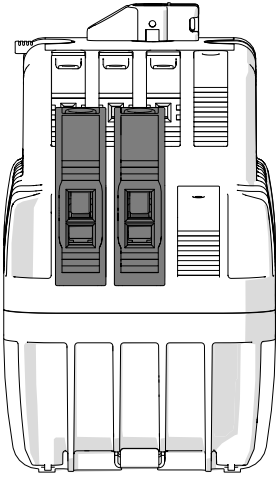
24100E00

6.2 설치

6.2.1 전선 연결

- ▶ 전선의 규정된 단면적에 유의하십시오.
- ▶ 단자에까지 전선 절연이 이어져야 합니다 (절연체 길이는 " 기술 데이터 " 장 참조).
- ▶ 피복을 벗길 때 전선 도체가 손상되지 않아야 합니다 (예 : 흠이 패이지 않아야 함).
- ▶ 페를을 적당한 공구로 올바르게 장착하십시오 .
도체에 클램핑된 페를은 기하학적 구조가 다양합니다 . 페를이 있는 도체는 고온으로 가열될 위험을 줄이기 위해 최대한의 접촉면이 보장되도록 설치해야 합니다 .

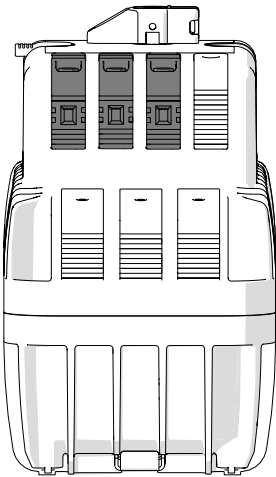
주 접점 단자



주 접점 배선에는 단자 위치당 2 실을 사용할 수 있습니다 .

21769E00

보조 접점 단자



보조 접점 (보조 접점 , 오류 신호 접점 , 부족 전압 및 작동 전류 발생기)
배선에는 단자 위치당 1 실을 사용할 수 있습니다 .

21770E00

KR

7 시가동

시가동 전에 다음 점검을 실시하십시오 .

- ▶ 장치에 손상이 없는지 점검합니다 .
- ▶ 장착과 설치가 올바르게 이루어졌는지 점검합니다 .
- ▶ 경우에 따라 이물질 제거합니다 .
- ▶ 장치와 단자 연결이 올바르게 단단하게 안착되어 있는지 확인합니다 .
- ▶ 전압이 흐르는 부품에 커버가 단단하게 부착되어 있는지 확인합니다 .
- ▶ 규정된 조임 토크를 모두 준수했는지 점검합니다 .

8 작동

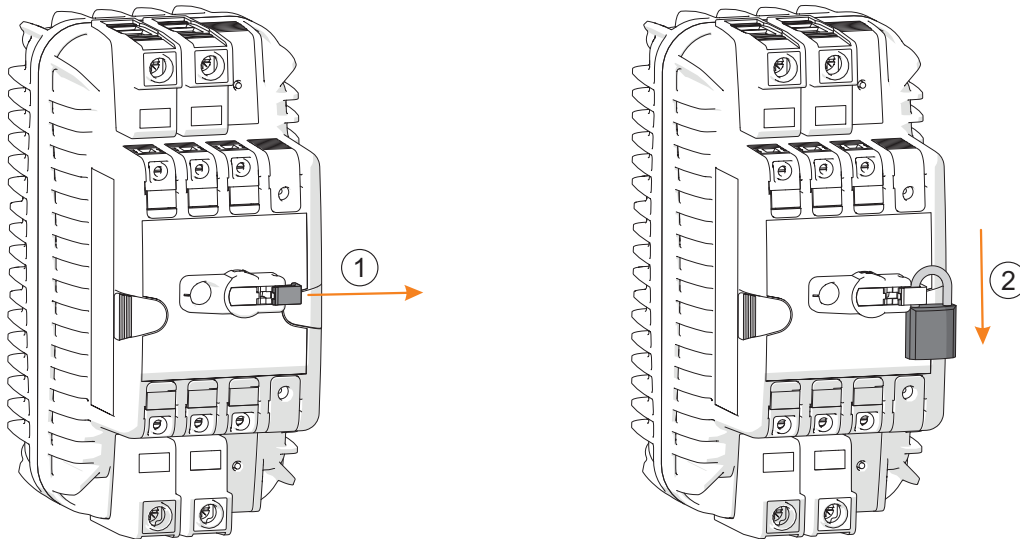
8.1 작동

회전 노브

회로 차단기는 회전 노브로 작동합니다 .

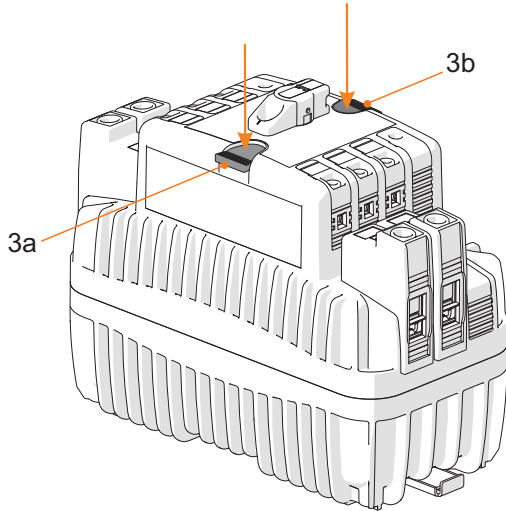
스위치 위치는 표시창에 표시됩니다 .

잠금 장치로 회전 노브를 잠가 무단 작동을 방지할 수 있습니다 .



- ▶ 안전 잠금 장치 (1) 를 밖으로 밀어 회로 차단기를 잠그십시오 .
- ▶ 자물쇠를 거십시오 (2). 스위칭 위치 0 (OFF) 에서만 가능합니다 .

재설정 버튼



오류 신호 접점 (재설정 - "R" 로 표시)(3a, 3b).

21773E00

9 유지 관리, 수리, 정비

▶ 해당 국가의 규격과 현행 국가 규정에 유의해야 합니다 .

9.1 유지 관리

국가 규정에 추가로 다음 사항을 점검합니다 .

- 연결된 전선이 단단하게 안착되어 있는지 여부
- 장치에 균열 발생 여부와 육안으로 식별 가능한 피해 여부
- 허용 온도 준수 여부
- 고정부가 단단히 고정되어 있는지 여부
- 장치에 먼지와 심한 오염이 없는지 여부
- 정해진 용도에 맞는 올바른 사용 .

9.2 유지보수

- ▶ 현행 국가 규정과 이 사용 설명서의 안전 지침("안전" 장)에 따라 장치를 유지보수하십시오.
- ▶ 수리 중에는 잠금 장치/ 자물쇠 (품목 번호 107115) 로 장치를 잠가 다시 전원이 들어오지 않도록 하십시오 (8.1 장 참조).

9.3 수리

- ▶ 장치에 수리 시 반드시 순정 예비부품을 사용하고 R. STAHL 과 협의 후 실시하십시오 .

KR

10 제품 반송

- ▶ 장치 반송과 포장은 반드시 R. STAHL사와 협의해서 진행하십시오!
이를 위해서는 R. STAHL의 담당 대리점에 연락하십시오.

제품 수리나 서비스를 위해 제품을 반송할 경우 R. STAHL 고객 서비스를 이용하십시오.

- ▶ 고객 서비스에 직접 연락하십시오.

또는

- ▶ 인터넷 사이트 r-stahl.com 를 방문하십시오.
- ▶ "Support" > "RMA" (RMA 양식) > "RMA-REQUEST" (RMA 증서 요청하기) 를 선택하십시오.
- ▶ 양식을 작성하고 확인을 하십시오.
이메일을 통해 RMA 양식을 자동으로 받게 됩니다. 이 파일을 출력하십시오.
- ▶ 제품을 RMA 증서와 함께 원래의 포장 상자에 포장해서
R. STAHL Schaltgeräte GmbH 로 보내주십시오 (주소는 1.1 장 참조).

11 청소

- ▶ 정기적으로 장치의 먼지와 심한 오염을 부드럽게 청소하십시오.

12 폐기

- ▶ 제품을 폐기할 때는 해당 국가나 지역의 법적 규정과 해당 규정을 준수하십시오.
- ▶ 재활용할 수 있는 재료는 따로 배출하십시오.
- ▶ 모든 구성부품은 법적 규정에 따라 친환경적으로 폐기해야 합니다.

13 액세서리와 예비부품

주의 사항! 비순정 부품을 사용할 경우 오작동 또는 장치의 손상.
준수하지 않을 경우 물적 피해가 발생할 수 있습니다.

- ▶ 반드시 R. STAHL Schaltgeräte GmbH 의 순정 액세서리와 순정 예비부품을
사용하십시오 (데이터 시트 참조).

KR

14 부록 A

14.1 기술 데이터

방폭

글로벌 (IECEX)

가스 | IECEx FMG 19.0029 U
Ex db eb IIC Gb

유럽 (ATEX)

가스 | FM19ATEX0191 U
II 2 G Ex db eb IIC Gb

인증서 및 증명서

인증서 | IECEx, ATEX

기술 데이터

사양	8530/1-MCB-STA06	8530/1-MCB-STA10	8530/1-MCB-STA15	8530/1-MCB-STA25
----	------------------	------------------	------------------	------------------

규격 | IEC/EN 60898-1
IEC/EN 60947-2

전기 데이터

극의 수 | 1P, 2P, 3P, 4P, 1P + N, 3P + N

발생 특성 | B, C, K, Z

정격 전류 I_n | $0.5A \leq I_n \leq 63A$

정격 주파수 | 50/60Hz

정격 절연 전압 U_i | 250V AC (상 - 접지)
500V AC (상 - 상)

IEC/EN 60898-1
(8530/1-MCB-DC.10의 경우
IEC/EN 60898-2)
기준

정격 전압 U_n | 1P, 1P + N: 230V AC
2P, 3P, 4P, 3P + N: 230/400V AC

최대 작동 전압 $U_{\text{최대}}$ | 1P, 1P + N: 253V AC
2P, 3P, 4P, 3P + N: 440V AC

최소 작동 전압 $U_{\text{최소}}$ | 1P: 60V DC
2P ~ 4P: 125V DC

최소 작동 전압 $U_{\text{최소}}$ | 12V AC/DC

에너지 제한 등급 | 3(특성 B, C - 최대 40A)

정격 스위칭 기능 I_{cn} | 6,000A | 10,000A | 15,000A | $\leq 25A$: 25,000A
 $> 25A$: 15,000A

KR

기술 데이터

사양	8530/1-MCB-STA06	8530/1-MCB-STA10	8530/1-MCB-STA15	8530/1-MCB-STA25
IEC/EN 60947-2 기준 :				
정격 전압 U_n	1P, 1P + N: 230V AC 2P, 3P, 4P, 3P + N: 230/440V AC		1P, 1P + N: 230V AC 2P, 3P, 4P, 3P + N: 230/400V AC	
최대 작동 전압 $U_{최대}$	1P, 1P + N: 253V AC 2P, 3P, 4P, 3P + N: 462V AC	1P, 1P + N: 253V AC 2P, 3P, 4P, 3P + N: 440V AC	1P, 1P + N: 253V AC 2P, 3P, 4P, 3P + N: 440V AC	
최소 작동 전압 $U_{최소}$	12V AC/DC			
정격 한계 단락 스위칭 오프 기능 I_{cu}	10,000A	15,000A	15,000A	≤ 25A: 25,000A > 25A: 15,000A
정격 작동 단락 스위칭 오프 기능 I_{cs}	7,500A	≤ 40A: 11,200A > 40A: 7,500A	≤ 25A: 12,500A 32A, 40A: 11,200A 50A, 63A: 7,500A	≤ 25A: 12,500A 32A, 40A: 11,200A 50A, 63A: 7,500A
VDE 0110-1, -20 기준 차폐 조정				
과전압 카테고리	III, 차폐 특성			
임펄스 전압 $U_{imp} (1.2/50)$	4,000V			
1 분간 AC 전압 저항성 (50/60Hz)	2,000V			
보조 스위치				
정격 전압 U_n	보조 접점 / 오류 신호 접점 : 230V AC/24V DC			
정격 전류 I_n	보조 접점 / 오류 신호 접점 : 5A			

KR

기술 데이터

사양	8530/1-MCB-DCA10	8530/1-MCB-NAA10	8530/1-MCB-NDA10
규격	IEC/EN 60898-2 IEC/EN 60947-2	UL 489 CSA 22.2 No. 5	UL 489

전기 데이터

극의 수	1P, 2P, 3P, 4P	1P, 2P, 3P, 4P	1P, 2P
발생 특성	B, C, K, Z	C, K, Z	K
정격 전류 I_n	$0.5A \leq I_n \leq 63A$	$0.5A \leq I_n \leq 63A$	$1A \leq I_n \leq 63A$
정격 주파수	0/50/60Hz	50/60Hz	-
정격 절연 전압 U_i	250V AC (상 - 접지) 440V AC (상 - 상)		
IEC/EN 60898-1 (8530/1-MCB- DC.10 의 경우 IEC/EN 60898-2) 기준			
정격 전압 U_n	1P: 230V AC 2P, 3P, 4P: 400V AC	-	-
최대 작동 전압 $U_{\text{최대}}$	1P: 125V DC +10 % 2P: 440V DC 1P: 253V AC 2P, 3P, 4P: 440V AC	-	-
최소 작동 전압 $U_{\text{최소}}$	1P: 125V DC +10 % 2P: 500V DC 12V AC/DC	-	-
에너지 제한 등급	3(특성 B, C - 최대 40A)	-	-
정격 스위칭 기능 I_{cn}	10,000A	-	-

KR

기술 데이터

사양	8530/1-MCB-DCA10	8530/1-MCB-NAA10	8530/1-MCB-NDA10
IEC/EN 60947-2 기준 :			
정격 전압 U_n	1P: 253V AC 2P, 3P, 4P: 440V AC 1P: 125V DC +10 % 2P: 440V DC	1P: 230V AC 2P, 3P, 4P: 230/400V AC	-
최대 작동 전압 $U_{\text{최대}}$	1P, 1P + N: 266V AC 2P, 3P, 4P: 462V AC 1P: 125V DC +10 % 2P: 500V DC	1P: 253V AC 2P, 3P, 4P: 440V AC	-
최소 작동 전압 $U_{\text{최소}}$	12V AC/DC	12V AC/DC	-
정격 한계 단락 스위칭 오프 기능 I_{cu}	$\leq 40A$: 10,000A(AC); 10,000A(DC) $> 40A$: 6,000A(AC); 10,000A(DC)	15,000A	-
정격 작동 단락 스위칭 오프 기능 I_{cs}	$\leq 40A$: 10,000A(AC); 10,000A(DC) $> 40A$: 6,000A(AC); 10,000A(DC)	$\leq 40A$: 11,250A $> 40A$: 7,500A	-
UL 489 기준			
정격 전압 U_n	-	1P: 277V AC ~ 40A (C 및 Z 특성) 277V AC ~ 35A (K 특성) 240V AC 2P, 3P, 4P: 480Y/277V AC ~ 40A (C 및 Z 특성) 480Y/277V AC ~ 35A (K 특성) 240V AC 1P: 48V DC 2P: 96V DC (시리즈 내)	1P: 60V DC 2P: 125V DC
단락 저항	-	10,000A	10,000A
VDE 0110-1, -20 기준 차폐 조정			
과전압 카테고리	III, 차폐 특성	III	III
임펄스 전압 $U_{\text{imp}} (1.2/50)$	4,000V	4,000V	-
1 분간 AC 전압 저항성 (50/60Hz)	2,000V	2,000V	-
보조 스위치			
정격 전압 U_n	보조 접점 / 오류 신호 접점: 230V AC/24V DC		
정격 전류 I_n	보조 접점 / 오류 신호 접점: 5A		

KR

기술 데이터

사양	8530/1-MCB-STS06	8530/1-MCB-STS10	8530/1-MCB-STS15	8530/1-MCB-STS25
규격	IEC/EN 60898-1 IEC/EN 60947-2		IEC/EN 60947-2	
전기 데이터				
극의 수	1P, 2P, 3P, 4P, 1P + N, 3P + N			
발생 특성	B, C, D, Z		C, D	
정격 전류 I_n	$0.5A \leq I_n \leq 63A$			
정격 주파수	50/60Hz			
정격 절연 전압 U_i	250V AC (상 - 접지) 440V AC (상 - 상)			
IEC/EN 60898-1 (8530/1-MCB-DC.10 의 경우 IEC/EN 60898-2) 기준				
정격 전압 U_n	1P, 1P + N: 230V AC 2P, 3P, 4P, 3P + N: 400V AC			
최대 작동 전압 $U_{\text{최대}}$	1P, 1P + N: 250V AC 2P, 3P, 4P, 3P + N: 440V AC			
최소 작동 전압 $U_{\text{최소}}$	60V DC(극 1 개당) 24V AC/DC			
정격 스위칭 기능 I_{cn}	6,000A	10,000A	15,000A	25,000A
IEC/EN 60947-2 기준 :				
최대 작동 전압 $U_{\text{최대}}$	1P, 1P + N: 250V AC 2P, 3P, 4P, 3P + N: 440V AC			
최소 작동 전압 $U_{\text{최소}}$	24V AC/DC			
정격 한계 단락 스위칭 오프 기능 I_{cu}	$\leq 6A: 30,000A$ $\leq 32A: 15,000A$ $\leq 63A: 10,000A$	$\leq 6A: 35,000A$ $\leq 32A: 20,000A$ $\leq 63A: 15,000A$	$\leq 2A: 50,000A$ $\leq 6A: 40,000A$ $\leq 10A: 30,000A$ $\leq 32A: 25,000A$ 40A: 20,000A $\leq 63A: 15,000A$	$\leq 2A: 70,000A$ $\leq 6A: 50,000A$ $\leq 10A: 40,000A$ $\leq 32A: 30,000A$ 40A: 25,000A $\leq 63A: 20,000A$

KR

기술 데이터

사양	8530/1-MCB-STS06	8530/1-MCB-STS10	8530/1-MCB-STS15	8530/1-MCB-STS25
VDE 0110-1, -20 기준 차폐 조정				
과전압 카테고리	II, III		III	
임펄스 전압 U_{imp} (1.2/50)	4,000V			
보조 스위치				
정격 전압 U_n	보조 접점 / 오류 신호 접점 : 230V AC/24V DC			
정격 전류 I_n	보조 접점 / 오류 신호 접점 : 5A			

기술 데이터

사양	8530/1-MCB-DCS10	8530/1-MCB-NAS10	8530/1-MCB-NDS10
규격	IEC/EN 60898-2	IEC/EN 60947-2 UL 489	
전기 데이터			
극의 수	1P, 2P, 4P	1P, 2P, 3P	
발생 특성	B, C	B, C, D	
정격 전류 I_n	$0.5A \leq I_n \leq 63A$		
정격 주파수	0/50/60Hz	50/60Hz	
정격 절연 전압 U_i	250V AC (상 - 접지) 440V AC (상 - 상)		
IEC/EN 60898-1 (8530/1-MCB-DC.10 의 경우 IEC/EN 60898-2) 기준			
정격 전압 U_n	1P: 230V AC 2P, 4P: 400V AC	-	
최대 작동 전압 $U_{\text{최대}}$	250V DC 1P: 250V AC 2P, 4P: 440V AC	-	
최소 작동 전압 $U_{\text{최소}}$	250V DC(극 1 개당) 24V AC/DC	-	
정격 스위칭 기능 I_{cn}	10,000A	-	
IEC/EN 60947-2 기준 :			
정격 전압 U_n	250V DC	-	
최대 작동 전압 $U_{\text{최대}}$	1P: 250V AC 2P, 4P: 440V AC	-	
최소 작동 전압 $U_{\text{최소}}$	250V DC 24V AC/DC	-	
정격 한계 단락 스위칭 오프 기능 I_{cu}	-	10,000A	
UL 489 기준			
정격 전압 U_n	-	277/480V AC	
단락 저항	-	60V DC(극 1 개당) 10,000A	

KR

기술 데이터

사양	8530/1-MCB-DCS10	8530/1-MCB-NAS10	8530/1-MCB-NDS10
VDE 0110-1, -20 기준 차폐 조정			
과전압 카테고리	III	-	
임펄스 전압 U_{imp} (1.2/50)	4,000V		
보조 스위치			
정격 전압 U_n	보조 접점 / 오류 신호 접점 : 230V AC/24V DC		
정격 전류 I_n	보조 접점 / 오류 신호 접점 : 5A		

기술 데이터

주변환경 조건

주위 온도	-25 ~ +55°C
보관 온도	-40 ~ +70°C

기계적인 데이터

방폭 등급 IP2X (DIN/EN 60529 기준)

수명	
전기식	스위칭 사이클 10,000 회
기계적	스위칭 사이클 20,000 회

B10d	
전기식	스위칭 사이클 20,000 회
기계적	스위칭 사이클 40,000 회

주 접점 나사형 단자 : 2 실 단자 연결

연결 유형	연결 단자	상실 :	
		- 단선	1.5 ~ 25mm ² /16 ~ 4AWG
		- 가요성	1.5 ~ 25mm ² /16 ~ 4AWG
		- 가요성, 페를 있음	1.5 ~ 25mm ² /16 ~ 4AWG
		- 가요성, TWIN 페를 있음 (플라스틱 슬리브 있음 / 없음)	1.5 ~ 6mm ² /16 ~ 10AWG

		하실 :	
		- 단선	1.5 ~ 10mm ² /16 ~ 8AWG
		- 가요성	1.5 ~ 10mm ² /16 ~ 8AWG
		- 가요성, 페를 있음	1.5 ~ 10mm ² /16 ~ 8AWG

KR

기술 데이터

스트리핑 길이 조임 토크	2 선 연결 (상실 및 하실 동시): - 상실 및 하실		최대 16/10mm ² / 최대 6/8AWG (상실 및 하실 간 최대 1 직경 차이로 클램핑할 수 있습니다)
	다음 예외를 허용합니다 :		
	단자	다음과 조합 시	
	하단 단자 (페룰이 있는 단심 미세연선 . 단면적 : 1.5mm ² / 16AWG)	상단 단자 (페룰이 있는 단심 미세연선 . 단면적 : 2.5 ~ 25mm ² / 14 ~ 4AWG)	
	하단 단자 (페룰이 있는 단심 미세연선 . 단면적 : 1.5mm ² / 16AWG)	상단 단자 (TWIN 페룰이 있는 단심 미세연선 2 개 . 단면적 : 1.5 ~ 6mm ² / 16 ~ 10AWG)	
	하단 단자 (페룰이 있는 단심 미세연선 . 단면적 : 2.5mm ² / 14AWG)	상단 단자 (페룰이 있는 단심 미세연선 . 단면적 : 1.5 ~ 25mm ² / 16 ~ 4AWG)	
하단 단자 (페룰이 있는 단심 미세연선 . 단면적 : 2.5mm ² / 14AWG)	상단 단자 (TWIN 페룰이 있는 단심 미세연선 2 개 . 단면적 : 1.5 ~ 6mm ² / 16 ~ 10AWG)		
12mm 1.5 ~ 6mm ² /14 ~ 10AWG 10 ~ 16mm ² /8 ~ 6AWG 25mm ² /4AWG	2Nm/17.7lbf in 2.5Nm/22.1lbf in 3.0Nm/26.6lbf in		
심이 2 개인 경우 케이블 유형에 상관없이 더 큰 단면적용 조임 토크를 적용하십시오 .			
권장 스크루 드라이버 : Pozidriv 2 (PZ2)			

KR

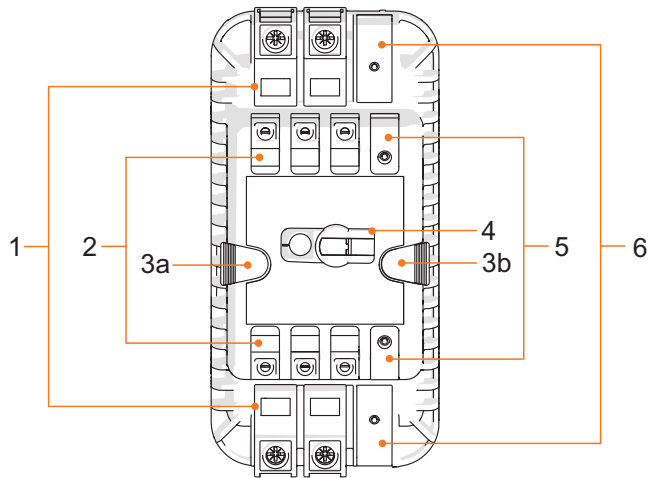
기술 데이터

보조 접점	
연결 유형	나사형 단자 : 1 실 단자 연결
연결 단자	- 단선 0.5 ~ 4mm ² /21 ~ 12AWG - 가요성 0.5 ~ 2.5mm ² /21 ~ 14AWG - 가요성, 페를 있음 0.5 ~ 2.5mm ² /21 ~ 14AWG - 가요성, TWIN 페를 있음 (플라스틱 슬리브 있음 / 없음) 0.75 ~ 2.5mm ² / 19 ~ 14AWG
스트리핑 길이	6mm
조임 토크	0.4 ~ 0.6Nm/3.5 ~ 5.3lbf in
상태 표시	
스위칭 위치 표시기	회전 노브 위치 (O - 끄기 / I - 켜기)
재설정 버튼	재설정 - 재설정 기능이 있는 오류 신호 접점을 선택하는 경우
조립 / 설치	
설치 조건	
조립 방식	35 mm DIN 레일 TS 35 에 간편 고정 (DIN EN 60715) 액세서리로 설치 쏫 (나사로 고정 가능) 별도 주문 가능 (품목 번호 276618)
설치 위치	수직 또는 수평
피드	AC 의 경우 위에서 또는 아래에서 (DC 는 장치의 표시사항 참조)

자세한 기술 데이터는 다음을 참조하십시오 . r-stahl.com.

15 부록 B

15.1 장치 구조



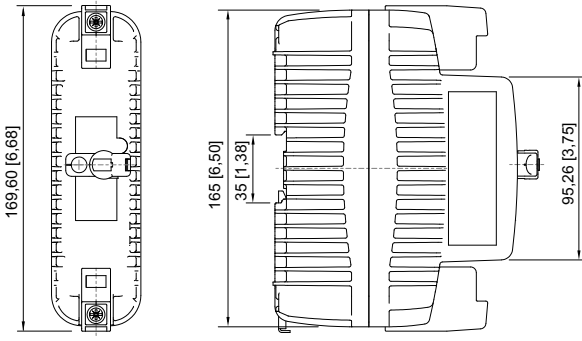
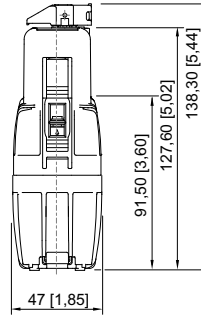
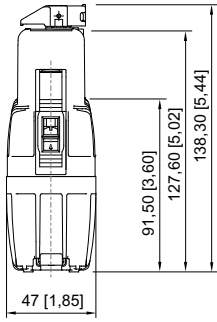
21767E00

#	장치 요소	설명
1	주 접점 단자	주 공급원 연결
2	보조 접점 단자	보조 기능의 연결
3a, 3b	재설정 버튼	보조 기능 또는 재설정 버튼
4	회전 노브	조작
5, 6	블라인드 커버	-

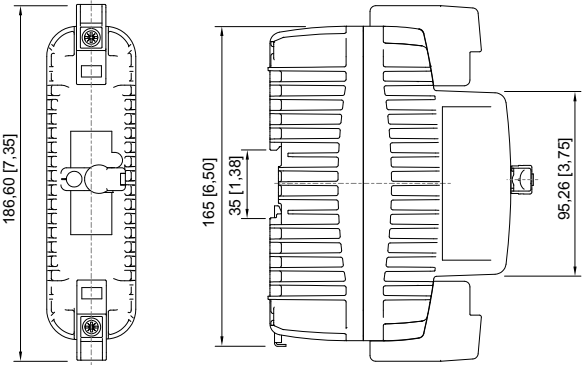
KR

15.2 치수 정보 / 부착에 필요한 치수

치수 표시 (모든 치수는 mm [인치] 단위임 - 사전 공지 없이 변경될 수 있음)



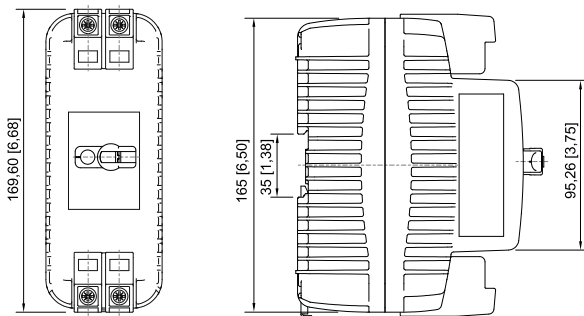
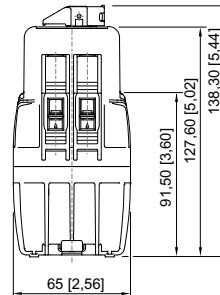
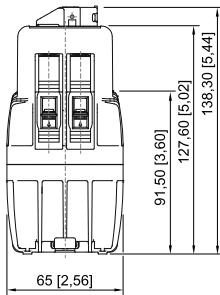
24095E00



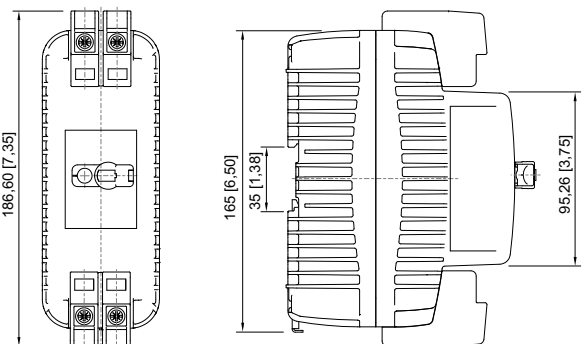
24101E00

1 크

1 크 (UL)



23952E00



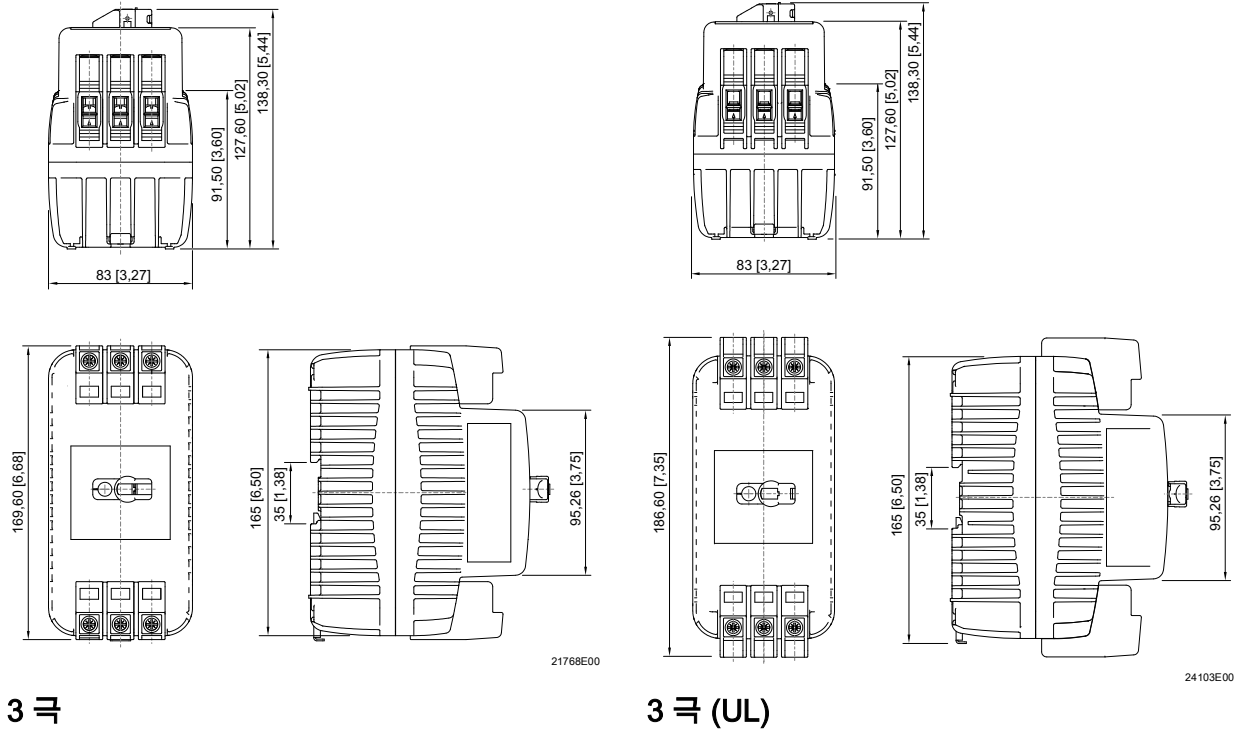
24102E00

2 크

2 크 (UL)

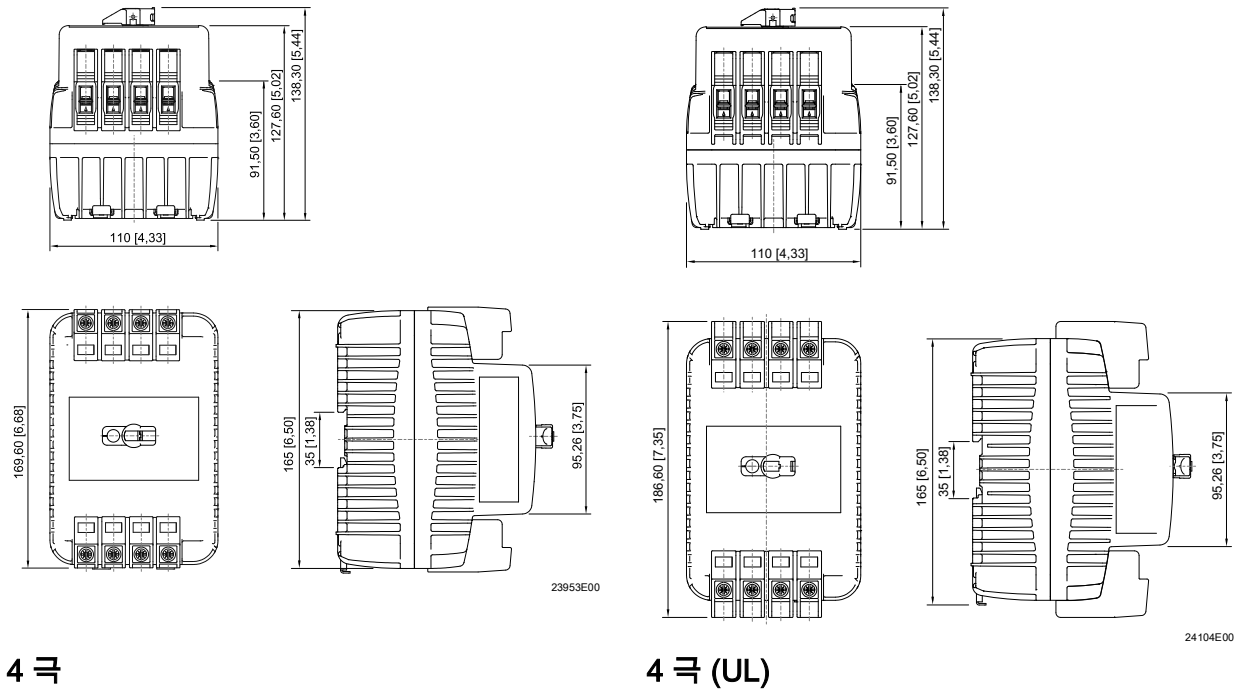
KR

치수 표시 (모든 치수는 mm[인치] 단위임 - 사전 공지 없이 변경될 수 있음)



3 극

3 극 (UL)



4 극

4 극 (UL)

KR

Konformitätsbescheinigung
Attestation of Conformity
Attestation Écrite de Conformité



R. STAHL Schaltgeräte GmbH • Am Bahnhof 30 • 74638 Waldenburg, Germany
 erklärt in alleiniger Verantwortung, *declares in its sole responsibility, déclare sous sa seule responsabilité,*

dass das Produkt: **Leistungsschutzschalter**
that the product: *Miniature circuit breaker*
que le produit: *Disjoncteur de protection de ligne*

Typ(en), type(s), type(s): **8530/1-MCB**

mit den Anforderungen der folgenden Richtlinien und Normen übereinstimmt.
is in conformity with the requirements of the following directives and standards.
est conforme aux exigences des directives et des normes suivantes.

Richtlinie(n) / Directive(s) / Directive(s)		Norm(en) / Standard(s) / Norme(s)
2014/34/EU	ATEX-Richtlinie	EN IEC 60079-0:2018
2014/34/EU	<i>ATEX Directive</i>	EN 60079-1:2014
2014/34/UE	<i>Directive ATEX</i>	EN IEC 60079-7:2015 + A1:2018
Kennzeichnung, marking, marquage:		II 2 G Ex db eb IIC Gb NB0158
EU Baumusterprüfbescheinigung:		FM 19 ATEX 0191 U
<i>EU Type Examination Certificate:</i>		(FM Approvals Europe Ltd.,
<i>Attestation d'examen UE de type:</i>		Element 78, 1 Georges Quay Plaza Dublin, D02 E440, Ireland, NB2809)
Produktnormen nach Niederspannungsrichtlinie:		EN 60898-1:2019
<i>Product standards according to Low Voltage Directive:</i>		EN 60898-2:2021
<i>Normes des produit pour la Directive Basse Tension:</i>		EN 60947-1:2007 + A1:2011 + A2:2014
		EN 60947-2:2017 + A1:2020
2014/30/EU	EMV-Richtlinie	Nicht zutreffend nach Artikel 2, Absatz (2) d).
2014/30/EU	<i>EMC Directive</i>	<i>Not applicable according to article 2, paragraph (2) d).</i>
2014/30/UE	<i>Directive CEM</i>	<i>Non applicable selon l'article 2, paragraphe (2) d).</i>
2011/65/EU	RoHS-Richtlinie	EN IEC 63000:2018
2011/65/EU	<i>RoHS Directive</i>	
2011/65/UE	<i>Directive RoHS</i>	

Spezifische Merkmale und Bedingungen für den Einbau siehe Betriebsanleitung.
Specific characteristics and how to incorporate see operating instructions.
Caractéristiques et conditions spécifiques pour l'installation voir le mode d'emploi.

Waldenburg, 2023-07-11

Ort und Datum
Place and date
Lieu et date

i.V.

Holger Semrau
Leiter Entwicklung Schaltgeräte
Director R&D Switchgear
Directeur R&D Appareillage

i.V.

Daniel Groth
Globales Qualitätsmanagement
Global Quality Management
Gestion globale de la Qualité