



## SolConeX Wandsteckdose, 125 A

Reihe 8581/31



## Inhaltsverzeichnis

1	Allgemeine Angaben .....	3
1.1	Hersteller .....	3
1.2	Angaben zur Betriebsanleitung .....	3
1.3	Weitere Dokumente .....	3
1.4	Konformität zu Normen und Bestimmungen .....	3
2	Erläuterung der Symbole .....	4
2.1	Symbole in der Betriebsanleitung .....	4
2.2	Warnhinweise .....	4
2.3	Symbole am Gerät .....	5
3	Sicherheitshinweise .....	5
3.1	Aufbewahrung der Betriebsanleitung .....	5
3.2	Qualifikation des Personals .....	5
3.3	Sichere Verwendung .....	6
3.4	Umbauten und Änderungen .....	6
4	Funktion und Geräteaufbau .....	7
4.1	Funktion .....	7
5	Technische Daten .....	7
6	Transport und Lagerung .....	13
7	Montage und Installation .....	13
7.1	Maßangaben / Befestigungsmaße .....	13
7.2	Montage / Demontage, Gebrauchslage .....	14
7.3	Installation .....	17
8	Inbetriebnahme .....	20
9	Betrieb .....	20
9.1	Abschließen mit Vorhängeschloss .....	21
10	Instandhaltung, Wartung, Reparatur .....	21
10.1	Instandhaltung .....	21
10.2	Wartung .....	21
10.3	Reparatur .....	22
10.4	Rücksendung .....	22
11	Reinigung .....	22
12	Entsorgung .....	23
13	Zubehör und Ersatzteile .....	23

# 1 Allgemeine Angaben

## 1.1 Hersteller

R. STAHL Schaltgeräte GmbH  
Am Bahnhof 30  
74638 Waldenburg  
Germany

Tel.: +49 7942 943-0  
Fax: +49 7942 943-4333  
Internet: r-stahl.com  
E-Mail: info@r-stahl.com

## 1.2 Angaben zur Betriebsanleitung

ID-Nr.: 205582 / 8581615300  
Publikationsnummer: 2020-08-27-BA00-III-de-05

Die Originalbetriebsanleitung ist die englische Ausgabe.  
Diese ist rechtsverbindlich in allen juristischen Angelegenheiten.

## 1.3 Weitere Dokumente

- Datenblatt Steckvorrichtungen SolConeX  
Dokumente in weiteren Sprachen, siehe r-stahl.com.

## 1.4 Konformität zu Normen und Bestimmungen

Zertifikate und EU-Konformitätserklärung, siehe r-stahl.com.

Das Gerät verfügt über eine IECEx-Zulassung. Zertifikat siehe IECEx-Homepage:  
<http://iecex.iec.ch/>

Weitere nationale Zertifikate stehen unter dem folgenden Link zum Download bereit:  
<https://r-stahl.com/de/global/support/downloads/>.

## 2 Erläuterung der Symbole

### 2.1 Symbole in der Betriebsanleitung

Symbol	Bedeutung
	Tipps und Empfehlungen zum Gebrauch des Geräts
	Gefahr allgemein
	Gefahr durch explosionsfähige Atmosphäre



### 2.2 Warnhinweise

Warnhinweise unbedingt befolgen, um das konstruktive und durch den Betrieb bedingte Risiko zu minimieren. Die Warnhinweise sind wie folgt aufgebaut:

- Signalwort: GEFAHR, WARNUNG, VORSICHT, HINWEIS
- Art und Quelle der Gefahr/des Schadens
- Folgen der Gefahr
- Ergreifen von Gegenmaßnahmen zum Vermeiden der Gefahr bzw. des Schadens

	<b>GEFAHR</b>
	Gefahren für Personen Nichtbeachtung der Anweisung führt zu schweren oder tödlichen Verletzungen bei Personen.
	<b>WARNUNG</b>
	Gefahren für Personen Nichtbeachtung der Anweisung kann zu schweren oder tödlichen Verletzungen bei Personen führen.
	<b>VORSICHT</b>
	Gefahren für Personen Nichtbeachtung der Anweisung kann zu leichten Verletzungen bei Personen führen.
<b>HINWEIS</b>	
Vermeidung von Sachschaden Nichtbeachtung der Anweisung kann zu einem Sachschaden am Gerät und/oder seiner Umgebung führen.	

## 2.3 Symbole am Gerät

Symbol	Bedeutung
	CE-Kennzeichnung gemäß aktuell gültiger Richtlinie.
	Gerät gemäß Kennzeichnung für explosionsgefährdete Bereiche zertifiziert.

## 3 Sicherheitshinweise

### 3.1 Aufbewahrung der Betriebsanleitung

- Betriebsanleitung sorgfältig lesen.
- Betriebsanleitung am Einbauort des Geräts aufbewahren.
- Mitgeltende Dokumente und Betriebsanleitungen der anzuschließenden Geräte beachten.

### 3.2 Qualifikation des Personals

Für die in dieser Betriebsanleitung beschriebenen Tätigkeiten ist eine entsprechend qualifizierte Fachkraft erforderlich. Dies gilt vor allem für Arbeiten in den Bereichen

- Projektierung
- Montage/Demontage des Geräts
- (Elektrische) Installation
- Inbetriebnahme
- Instandhaltung, Reparatur, Reinigung

Fachkräfte, die diese Tätigkeiten ausführen, müssen einen Kenntnisstand haben, der relevante nationale Normen und Bestimmungen umfasst.

Für Tätigkeiten in explosionsgefährdeten Bereichen sind weitere Kenntnisse erforderlich! R. STAHL empfiehlt einen Kenntnisstand, der in folgenden Normen beschrieben wird:

- IEC/EN 60079-14 (Projektierung, Auswahl und Errichtung elektrischer Anlagen)
- IEC/EN 60079-17 (Prüfung und Instandhaltung elektrischer Anlagen)
- IEC/EN 60079-19 (Gerätereparatur, Überholung und Regenerierung)

### 3.3 Sichere Verwendung

#### Vor der Montage

- Sicherheitshinweise in dieser Betriebsanleitung lesen und beachten!
- Sicherstellen, dass der Inhalt dieser Betriebsanleitung vom zuständigen Personal voll verstanden wurde.
- Gerät nur bestimmungsgemäß und nur für den zugelassenen Einsatzzweck verwenden.
- Bei Betriebsbedingungen, die durch die technischen Daten des Geräts nicht abgedeckt werden, unbedingt bei der R. STAHL Schaltgeräte GmbH rückfragen.
- Sicherstellen, dass das Gerät unbeschädigt ist.
- Für Schäden, die durch fehlerhaften oder unzulässigen Einsatz des Geräts sowie durch Nichtbeachtung dieser Betriebsanleitung entstehen, besteht keine Haftung.



#### Bei Montage und Installation

- Montage und Installation nur durch qualifizierte und autorisierte Personen (siehe Kapitel "Qualifikation des Personals") durchführen lassen.
- Gerät nur in Bereichen installieren, für die es aufgrund seiner Kennzeichnung geeignet ist.
- Bei Installation und im Betrieb die Angaben (Kennwerte und Bemessungsbetriebsbedingungen) auf Typ- und Datenschildern, die technischen Daten dieser Betriebsanleitung sowie die Hinweisschilder am Gerät beachten.
- Vor Installation sicherstellen, dass das Gerät unbeschädigt ist.
- Gerät nicht unter Spannung öffnen.
- Elektrostatische Entladungen am Gerät vermeiden.


#### Inbetriebnahme, Wartung, Reparatur

- Inbetriebnahme und Instandsetzung nur durch qualifizierte und autorisierte Personen (siehe Kapitel "Qualifikation des Personals") durchführen lassen.
- Vor Inbetriebnahme sicherstellen, dass das Gerät unbeschädigt ist.
- Nur Wartungsarbeiten durchführen, die in dieser Betriebsanleitung beschrieben sind.

### 3.4 Umbauten und Änderungen

	<p style="text-align: center;"><b>GEFAHR</b></p> <p>Explosionsgefahr durch Umbauten und Änderungen am Gerät! Nichtbeachten führt zu schweren oder tödlichen Verletzungen.</p> <ul style="list-style-type: none"> <li>• Gerät nicht umbauen oder verändern.</li> </ul>
	<p>Für Schäden, die durch Umbauten und Änderungen entstehen, besteht keine Haftung und keine Gewährleistung.</p>

## 4 Funktion und Geräteaufbau

	GEFAHR
	<p>Explosionsgefahr durch zweckentfremdete Verwendung! Nichtbeachten führt zu schweren oder tödlichen Verletzungen.</p> <ul style="list-style-type: none"> <li>• Gerät nur entsprechend den in dieser Betriebsanleitung festgelegten Betriebsbedingungen verwenden.</li> <li>• Gerät nur entsprechend dem in dieser Betriebsanleitung genannten Einsatzzweck verwenden.</li> </ul>

### 4.1 Funktion

#### Einsatzbereich

Die Wandsteckdose 8581/31 ist ein explosionsgeschütztes, elektrisches Betriebsmittel. Sie ist für den Einsatz in explosionsgefährdeten Bereichen der Zone 1, 2, 21 und 22 zertifiziert. Sie dient zum Anschluss ortsveränderlicher und ortsfester, elektrischer Betriebsmittel sowie zur Verbindung von Leitungen bzw. Stromkreisen in explosionsgefährdeten Bereichen.

## 5 Technische Daten

### Explosionsschutz

#### Global (IECEx)

Gas und Staub	IECEx PTB 06.0034 Ex db eb IIC T6 ... T5 Gb mit eigensicheren Hilfskontakten: Ex db eb ib IIC T6 ... T5 Gb Ex tb IIIC T65 °C ... T85 °C Db
---------------	--

#### Europa (ATEX)

Gas und Staub	PTB 01 ATEX 1161 ⓧ II 2 G Ex db eb IIC T6 ... T5 Gb mit eigensicheren Hilfskontakten: ⓧ II 2 G Ex db eb ib IIC T6 ... T5 Gb ⓧ II 2 D Ex tb IIIC T65 °C ... T85 °C Db
---------------	--

#### Bescheinigungen und Zertifikate

Bescheinigungen	IECEx, ATEX
-----------------	-------------

**Technische Daten**

**Elektrische Daten**

Bemessungs- betriebsspannung	max. 690 V AC / max. 220 V DC
Frequenz	50 / 60 Hz (bei Frequenzen $\geq$ 100 Hz Reduzierung auf 100 A erforderlich)
Spannungstoleranz	-10 ... +10 %
Bemessungs- betriebsstrom	125 A
Bemessungs- isolationsspannung	bis 750 V
Gebrauchskategorie	gemäß IEC/EN 60947-3:

AC-3	DC-23	DC-1
690 V, 125 A	220 V, 125 A <sup>3)</sup>	220 V, 125 A <sup>3)</sup>
	120 V, 125 A <sup>2)</sup>	120 V, 125 A <sup>2)</sup>
	60 V, 125 A <sup>1)</sup>	60 V, 125 A <sup>1)</sup>

- 1) 1 Kontakt
- 2) 2 Kontakte in Reihe geschaltet
- 3) 3 Kontakte in Reihe geschaltet

Vorsicherung	
Hauptkontakte	125 A gG (ohne thermischen Schutz) 160 A gG (mit thermischem Schutz)
Hilfskontakte	10 A gG

**Umgebungsbedingungen**

Betriebstemperatur- bereich	-45 ... +60 °C
	Zuordnung Temperaturklasse / Umgebungstemperatur / Bemessungsbetriebsstrom / Bemessungsanschlussquerschnitt

Temperaturklasse		Bemessungs- betriebsstrom	Bemessungs- anschlussquerschnitt	
T6	T5		Steckdose	Stecker
	$\leq +45$ °C	125 A	$\geq 70$ mm <sup>2</sup>	$\geq 50$ mm <sup>2</sup>
$\leq +40$ °C	$\leq +55$ °C	110 A		
$\leq +45$ °C	$\leq +60$ °C	100 A		
	$\leq +40$ °C	125 A	50 ... 70 mm <sup>2</sup>	35 mm <sup>2</sup> Nur wärme- beständige Leitungen $\geq 85$ °C, z.B. Typ NSSHÖU verwenden!
	$\leq +45$ °C	115 A		
$\leq +40$ °C	$\leq +55$ °C	100 A	50 ... 70 mm <sup>2</sup>	35 mm <sup>2</sup>



## Technische Daten

## Mechanische Daten

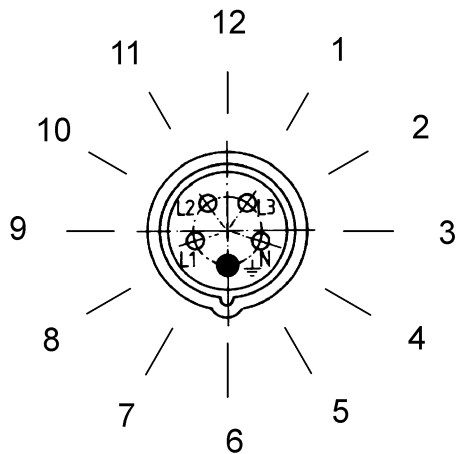
Anzahl der Pole	3P + $\perp$ / 3P + N + $\perp$ (N-Leiter nicht geschaltet)				
Hilfskontakte					
Standardausführung	<b>8080/1-1:</b> 1 Öffner + 1 Schließer im linken Einbauschacht Schließer EIN nacheilend Schließer AUS voreilend (> 20 ms vor den Hauptkontakten) Öffner gleichschaltend				
Mögliche Hilfskontakte	max. 2 Hilfskontaktblöcke Typ 8080/1 (Schleichschaltglieder) <b>8080/1-1:</b> 1 Öffner + 1 Schließer Schließer EIN nacheilend <sup>1)</sup> Schließer AUS voreilend (> 20 ms vor den Hauptkontakten) <sup>1)</sup> Öffner gleichschaltend <b>8080/1-3:</b> 2 Öffner <sup>2)</sup> <b>8080/1-4:</b> 2 Schließer <sup>2)</sup> <sup>1)</sup> nur im linken Einbauschacht, im rechten Einbauschacht gleichschaltend <sup>2)</sup> gleichschaltend in allen Einbauschächten				
Gebrauchskategorie	AC-12	AC-15		DC-12	
	8080/1-1	8080/1-3 8080/1-4	8080/1-1	8080/1-3 8080/1-4	8080/1-.
	max. 250 V max. 500 V <sup>**</sup> max. 6 A max. 5000 VA	max. 250 V max. 400 V <sup>**</sup> max. 6 A max. 4000 VA	max. 250 V max. 500 V <sup>**</sup> max. 6 A max. 1000 VA	max. 250 V max. 400 V <sup>**</sup> max. 6 A max. 1000 VA	max. 125 V max. 6 A max. 400 W
	<sup>**</sup> ) nur bei gleichem Potential				
Verriegelungsschalter	3-poliger Schalter mit Trenneigenschaften 1 Hilfskontakt (EIN - nacheilend, AUS - voreilend)				
Schaltergriff	abschließbar mit Vorhängeschloss in 0- oder I-Stellung				
max. Bügeldurchmesser	8 mm				
Material					
Gehäuse	Polyester, glasfaserverstärkt				
Schutzart	IP66 gem. IEC/EN 60529				
Schlagfestigkeit	IK 10 gem. IEC 62262-0 und IEC 60309-1				
Anschlussart	Schraubklemmen				
Anschlussklemmen					
Hauptkontakte					
Einleiteranschluss	35 ... 150 mm <sup>2</sup> (AWG 2 ... 300 kcmil) mehrdrähtig 50 ... 150 mm <sup>2</sup> (AWG 1/0 ... 300 kcmil) feindrähtig				
Mehrleiteranschluss	2 x 35 mm <sup>2</sup> ... 2 x 50 mm <sup>2</sup> (2 x AWG 2 ... 2 x AWG 1/0)				
Hinweis	Es sind nur Leiter mit gleichem Querschnitt zulässig! PE-Klemme nur mit Kabelschuhen und Montageset (Art.-Nr. 211465) anschließen				

**Technische Daten**

Hilfskontakte	0,75 ... 1,5 mm <sup>2</sup> (AWG 18 ... 16) feindrätig 0,75 ... 2,5 mm <sup>2</sup> (AWG 18 ... 14) eindrätig					
PE intern	35 mm <sup>2</sup> (AWG 2) feindrätig 50 mm <sup>2</sup> (AWG 1/0) starr oder mehrdrätig					
Gewicht	8581/31-4	19,205 kg				
	8581/31-5	20,5 kg				
Lebensdauer	> 20.000 Schaltzyklen (elektrisch und mechanisch)					
Anzugsdrehmoment	Klemmen: Hauptkontakt: 25 ... 30 Nm Hilfskontakt: 0,4 Nm Deckelschrauben: 4,5 Nm					
Leitungseinführungen	1 x M63 x 1,5					
Kabelverschraubung	(auftragsbedingte Positionierung auch oben oder seitlich möglich)					
	Gewindegröße	SW	Klemmbereich	Klemmbereich + RDE*	Anzugsdrehmoment Anschlussgewinde bei 20 °C	Anzugsdrehmoment Hutmutter bei 20 °C
	M63x1,5	68	34 ... 48 mm	28 ... 38 mm	17 Nm	16 Nm
Verschlussstopfen	* Reduzierdichteinsatz					
	1 x M25 x 1,5, 1 x M63 x 1,5					
	Die Dichtung ist bei einem Einsatzbereich < -40 °C nur für eine einmalige Montage vorgesehen. Bei Wiedermontage Dichtung tauschen.					
	Gewindegröße	SW	Anzugsdrehmoment Anschlussgewinde bei 20 °C			
	M63x1,5	68	4 Nm			
	M25x1,5	29	1,5 Nm			
Äußerer Erdungsanschluss	Auftragsbedingte Positionierung seitlich möglich (Anschlussquerschnitt elektrisch 16 mm <sup>2</sup> , mechanisch 70 mm <sup>2</sup> )					

**Anordnung der Schutzkontaktbuchse**

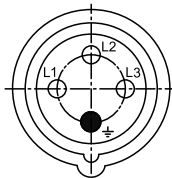
Position: Uhrzeit-Stellung, Ansicht: Vorderseite der Steckdose



02395E00

**Anordnung der Kontaktbuchsen und Klemmenbezeichnungen**

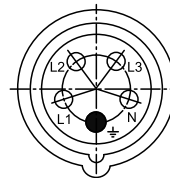
3P + PE



06556E00

**8581/31-4..**

3P + N + PE



06555E00

**8581/31-5..**

Anordnung der Kontaktbuchsen und Klemmenbezeichnungen in der 6h-Stellung  
(Ansicht von der Vorderseite der Steckdose auf die Kontaktbuchsen)

## Kennfarbe und Anordnung der Kontaktbuchsen und Klemmenbezeichnungen

Polzahl	Frequenz [Hz]	Spannung [V]	Kennfarbe	Lage der Schutzkontaktbuchse
	Alle nicht durch andere Anordnungen abgedeckten Nennbetriebsspannungen und/oder Frequenzen <sup>1)</sup>		hellgrau	1 h
3P + $\perp$	50 und 60	100 ... 130	gelb	4 h
	50 und 60	200 ... 250	blau	9 h
	50 und 60	380 ... 415	rot	6 h
	50	380	rot	3 h
	60	440 ... 460 <sup>1)</sup>	rot	11 h
	50 und 60	480 ... 500	schwarz	7 h
	50 und 60	600 ... 690	schwarz	5 h
	100 ... 300 <sup>2)</sup>	> 50	grün	10 h
	> 300 ... 500 <sup>2)</sup>	> 50	grün	2 h
3P + N + $\perp$	50 und 60	57/100 ... 75/130	gelb	4 h
	50 und 60	120/208 ... 144/250	blau	9 h
	50 und 60	200/346 ... 240/415	rot	6 h
	50	220/380	rot	3 h
	60	250/440 ... 265/460 <sup>1)</sup>	rot	11 h
	50 und 60	277/480 ... 288/500	schwarz	7 h
	50 und 60	347/600 ... 400/690	schwarz	5 h
	> 300 ... 500 <sup>2)</sup>	> 50	grün	2 h
	kundenspezifisch	kundenspezifisch		10 h

Kennfarbe gemäß IEC 60309-1 und Anordnung bezogen auf die Unverwechselbarkeitsnut für verschiedene Spannungen und Frequenzen gemäß IEC 60309-2

<sup>1)</sup> Hauptsächlich für Schiffsinstallationen

<sup>2)</sup> Frequenzen  $\geq 100$  Hz führen zu stärkerer Erwärmung. Dies muss durch Stromreduzierung auf 100 A kompensiert werden.

Weitere technische Daten, siehe [r-stahl.com](http://r-stahl.com).

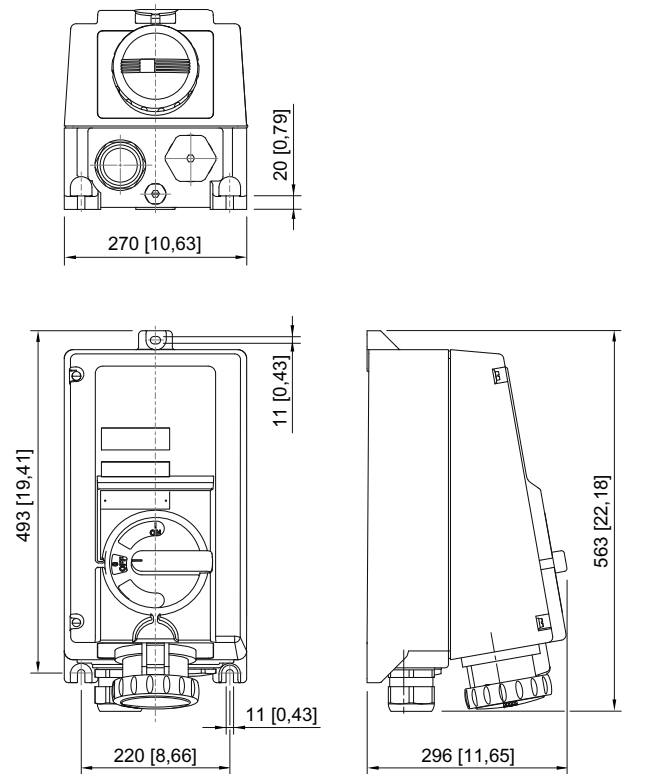
## 6 Transport und Lagerung

- Gerät nur in Originalverpackung transportieren und lagern.
- Gerät trocken (keine Befeuchtung) und erschütterungsfrei lagern.
- Gerät nicht stürzen.

## 7 Montage und Installation

### 7.1 Maßangaben / Befestigungsmaße

Maßzeichnungen (alle Maße in mm [Zoll]) – Änderungen vorbehalten



8581/31

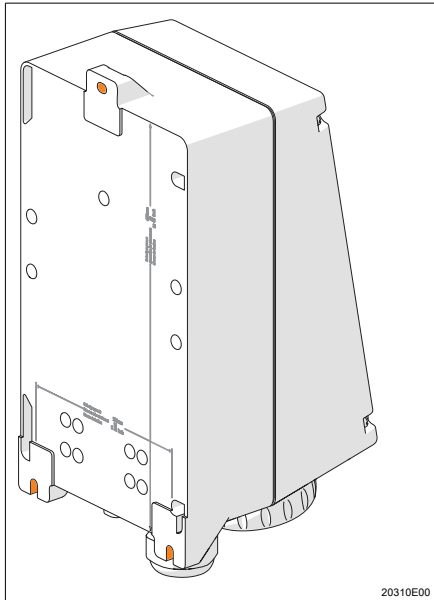
## 7.2 Montage / Demontage, Gebrauchslage

### 7.2.1 Montage

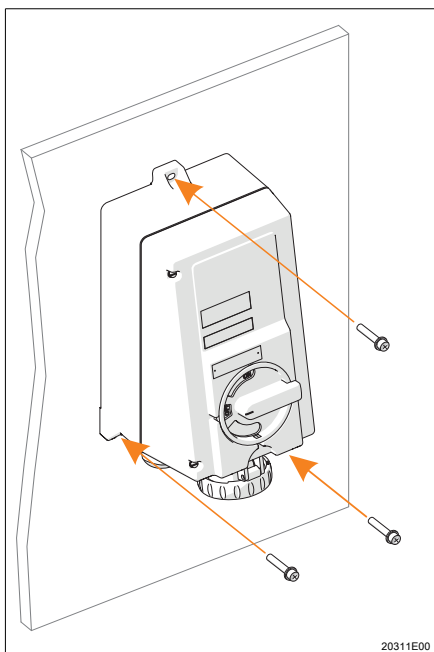
Das Gerät ist für den Einsatz im Innen- und Außenbereich geeignet.

- Bei Einsatz im Außenbereich Gehäuse und explosionsgeschütztes, elektrisches Betriebsmittel mit Schutzdach oder -wand ausrüsten.

### Gebrauchslage



- Klappdeckel vorzugsweise nach unten, Anschlussraum nach oben.



- Befestigung: Wandsteckdose mit 3 Schrauben und passenden Unterlegscheiben an einer ebenen Fläche befestigen.



Die Befestigungsbohrungen sind als Langlöcher ausgebildet. Dadurch ist ein vertikaler und horizontaler Montageausgleich möglich.

### Montage Hilfskontakte

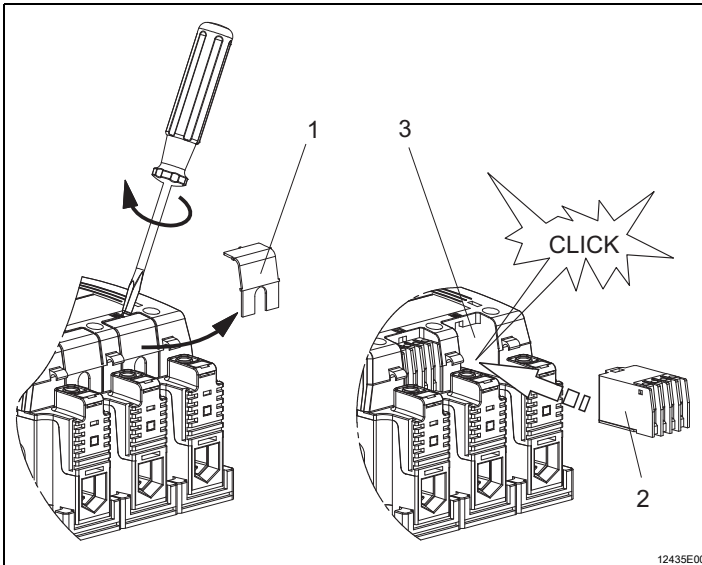
Standardversionen werden mit einem Hilfskontakt (8080/1-1: 1 Öffner + 1 Schließer) im linken Einbauschacht ausgeliefert.

Es sind max. 2 Hilfskontakte des Typs 8080/1 einsetzbar.

Die Schaltfunktion des Hilfskontakts ist abhängig vom verwendeten Einbauschacht (siehe Kapitel "Technische Daten").

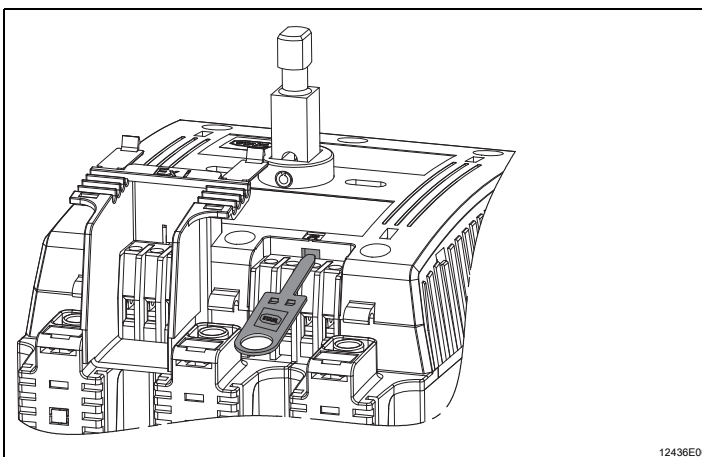


Die Schutzart IP20 (fingersicher) bleibt auch nach Entfernung der Abdeckung bestehen.



- Abdeckung (1) des Einbauschachts (3) mit Schraubendreher oder Messer vorsichtig entfernen.
- Hilfskontakt (2) in Einbauschacht einsetzen und vorsichtig einrasten.
- Beigefügtes Schaltbild mit entsprechender Schaltfunktion auf Typschild des Schalters kleben.

### Demontage Hilfskontakte



- Hilfskontakt-Schlüssel (Art.-Nr. 201909) mit dem Stahl-Logo nach oben (!) zwischen Hilfskontakt und Schalterdeckel einführen.
- Hilfskontakt zusammen mit Hilfskontakt-Schlüssel herausziehen.

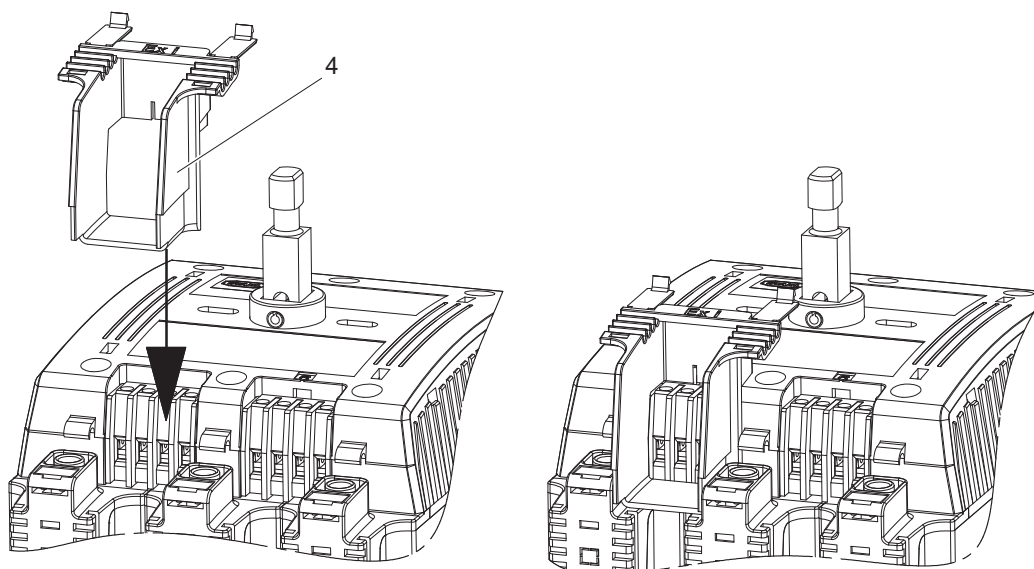
### Hilfskontakte in Ex i Stromkreisen

Werden die Hilfskontakte des Typs 8080/1 in Ex i Stromkreisen eingesetzt, müssen diese mit einer Abdeckung (Art.-Nr. 169683) versehen werden.

<b>i</b>	Die kundenseitige Installation eines eigensicheren Hilfskontakts ist nur dann zulässig, wenn an den beiden Klemmen links und rechts des verwendeten Einbauschachts keine Abgriffklemmen installiert sind!
----------	---

### Montage Ex i Abdeckung für Hilfskontakte

<b>i</b>	Die Ex i Abdeckung dient zur Sicherstellung des erforderlichen Fadenmaßes (50 mm) zwischen Anschlussstellen eigensicherer und nicht-eigensicherer Stromkreise.
----------	--






- Abdeckung (4) von oben auf Hilfskontakt stecken, bis Lasche einrastet.

12436E00



## 7.3 Installation

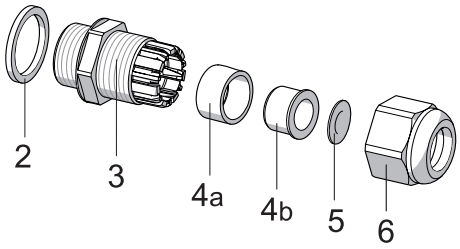
	<p style="text-align: center;"><b>GEFAHR</b></p> <p>Explosionsgefahr durch unzureichende Schutzmaßnahmen! Nichtbeachten führt zu schweren oder tödlichen Verletzungen.</p> <ul style="list-style-type: none"> <li>• Durch geeignete Leiteraushwahl sicherstellen, dass maximal zulässige Leitertemperaturen nicht überschritten werden.</li> <li>• Leitungen eigensicherer Stromkreise getrennt von den Leitungen nicht-eigensicherer Stromkreise verlegen. Die dafür erforderlichen Abstandswerte dem Abschnitt "Trennung eigensichere Stromkreise gegen nicht-eigensichere Stromkreise" entnehmen.</li> <li>• Bei Verwendung von Aderendhülsen diese mit geeignetem Werkzeug aufbringen.</li> <li>• Nur gesondert geprüfte und mit EU-Baumusterprüfbescheinigung bescheinigte Leitungseinführungen und Verschlussstopfen verwenden.</li> <li>• Leiterisolation muss bis an die Klemme heranreichen.</li> <li>• Leiter darf beim Abisolieren nicht beschädigt (z.B. eingekerbt) werden.</li> <li>• Grundsätzlich Schutzleiter anschließen.</li> </ul>
	<p style="text-align: center;"><b>GEFAHR</b></p> <p>Explosionsgefahr bei Installation in speziellen staub-explosionsgefährdeten Bereichen! Nichtbeachten führt zu schweren oder tödlichen Verletzungen.</p> <ul style="list-style-type: none"> <li>• Gerät nicht in Bereichen einsetzen, in denen stark ladungserzeugende Prozesse, Maschinenreibungs- und Trennprozesse, Elektronensprühverfahren (z.B. um elektrostatische Beschichtungssysteme) und pneumatisch erzeugter Staub auftreten.</li> </ul>
	<p style="text-align: center;"><b>GEFAHR</b></p> <p>Explosionsgefahr bei ungenügender Abdichtung und/oder zu hoher Betriebstemperatur! Nichtbeachten führt zu schweren oder tödlichen Verletzungen.</p> <ul style="list-style-type: none"> <li>• Bajonettring des Steckers und des Klappdeckels vollständig abdichten, um Schutzart zu erhalten.</li> <li>• Gehäuse sicher abdichten und verschließen.</li> <li>• Sicherstellen, dass der Betriebstemperaturbereich (siehe Kapitel "Technische Daten") eingehalten wird.</li> </ul>

**i** Unter eine Anschlussklemme können zwei Leiter installiert werden. Leitermaterial und Leiterquerschnitt müssen dann gleich sein. Die Leiter können ohne besondere vorbereitende Maßnahmen angeschlossen werden.

**Trennung "eigensichere Stromkreise" gegen "nicht-eigensichere Stromkreise"**

**i**

- 6 mm für einen Scheitelwert der Nennspannung  $\leq 375\text{ V}$
- 8 mm für einen Scheitelwert der Nennspannung  $\leq 750\text{ V}$
- oder mit geerdetem Schirm nach DIN VDE 0472 (ausreichende Stromtragfähigkeit)

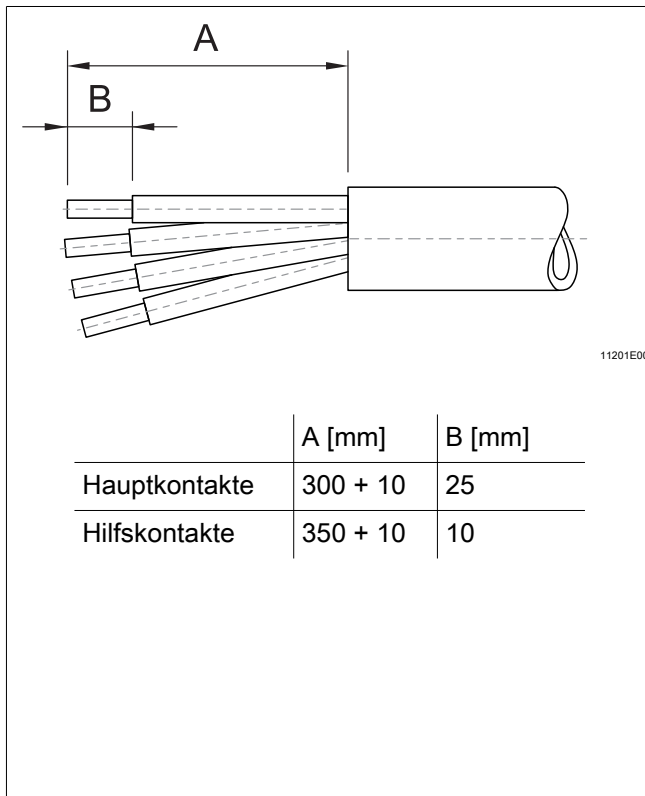


- Hutmutter (6) lösen.
- Staubschutz (5) entfernen.
- Optional: Reduzierdichteinsatz (4b) entfernen.
- Kabel durch die Leitungseinführung führen.
- Hutmutter (6) anziehen.

15727E00

**Legende**

- |                      |                                 |
|----------------------|---------------------------------|
| 2 = Dichtring        | 4b = Reduzierdichteinsatz (RDE) |
| 3 = Anschlussgewinde | 5 = Staubschutz                 |
| 4a = Dichteinsatz    | 6 = Hutmutter                   |



- Gehäuse öffnen.
- Leitungen durch Leitungseinführung in Anschlussraum führen.
- Leitungen abisolieren.
- Leitungen in entsprechende Klemmen einführen und festklemmen (Anzugsdrehmoment siehe Kapitel "Technische Daten"). Dabei abisolierte Leitungsenden vollständig unter die Klemme stecken.
- Leitungen auf festen Sitz prüfen.
- Leitungen ausrichten. Dabei darauf achten, dass Klemmstellen nicht unter Zug stehen.
- Leitungseinführung(en) festziehen.
- Gehäuse schließen (Anzugsdrehmoment siehe Kapitel "Technische Daten").

### 7.3.1 Gehäuse öffnen und schließen

#### Gehäuse öffnen

- Deckelschrauben lösen.
- Deckel mit Drehgriff aufklappen.





Im geöffneten Zustand darf am Schalter-Zahnrad nicht geschaltet werden, da bei einer falschen Zahnradstellung keine Schaltfunktion gewährleistet ist!

#### Gehäuse schließen

- Deckel mit Drehgriff zuklappen.
- Deckelschrauben mit vorgegebenem Anzugsdrehmoment (4,5 Nm) festschrauben.



## 8 Inbetriebnahme

	<b>GEFAHR</b>
	<p>Explosionsgefahr durch fehlerhafte Installation! Nichtbeachten führt zu schweren oder tödlichen Verletzungen.</p> <ul style="list-style-type: none"> <li>• Gerät vor der Inbetriebnahme auf korrekte Installation prüfen.</li> <li>• Nationale Bestimmungen einhalten.</li> </ul>
	<b>WARNUNG</b>
	<p>Beschädigung oder Zerstörung des Geräts durch Störlichtbogen und hohen Druck infolge unsachgemäßer Schaltvorgänge! Nichtbeachten kann zu schweren oder tödlichen Verletzungen führen.</p> <ul style="list-style-type: none"> <li>• Ein- und Ausschaltvorgang vollständig und zügig durchführen.</li> <li>• Schaltstellung zwischen 0 und I (ON und OFF) vermeiden.</li> </ul>

Vor Inbetriebnahme Folgendes sicherstellen:


- Montage und Installation kontrollieren.
- Gehäuse darf keine Schäden aufweisen.
- Gegebenenfalls Fremdkörper entfernen.
- Gegebenenfalls Anschlussraum säubern.
- Kontrollieren, ob Leitungen ordnungsgemäß eingeführt wurden.
- Kontrollieren, ob alle Schrauben und Muttern fest angezogen sind.
- Kontrollieren, ob alle Leitungseinführungen und Verschlussstopfen fest angezogen sind.
- Kontrollieren, ob alle Leiter fest angeklemt sind.
- Netzspannung beachten.
- Nicht benutzte Leitungseinführungen mit gemäß Richtlinie 2014/34/EU bzw. IEC bescheinigten Stopfen und nicht benutzte Bohrungen mit gemäß Richtlinie 2014/34/EU bzw. IEC bescheinigten Verschlussstopfen abdichten.

## 9 Betrieb

	Die Wandsteckdose darf nur in komplett montiertem Zustand betrieben werden.
	Die Wandsteckdose ist nur bei eingestecktem Stecker schaltbar. Bei gezogenem Stecker Klappdeckel mit dem Bajonettring verschließen.

Es dürfen ausschließlich Stecker vom Typ 8581/12 der Fa. R. STAHL verwendet werden.

## 9.1 Abschließen mit Vorhängeschloss

	Der Drehgriff zum Schalten der Steckdose kann mit einem Vorhängeschloss (max. Bügeldurchmesser 8 mm) in 0- oder I-Stellung abgeschlossen werden.
---	--

## 10 Instandhaltung, Wartung, Reparatur



### 10.1 Instandhaltung

- Art und Umfang der Prüfungen den entsprechenden nationalen Vorschriften entnehmen.
- Prüfungsintervalle an Betriebsbedingungen anpassen.



Bei der Instandhaltung des Geräts mindestens folgende Punkte prüfen:

- Festen Sitz der Leitungen,
- Gehäuse, Dichtungen und Oberfläche auf Beschädigungen,
- Buchsen auf Verschmutzung,
- Einhaltung der zulässigen Temperaturen (gemäß IEC/EN 60079),
- Bestimmungsgemäße Verwendung.

### 10.2 Wartung

	<b>GEFAHR</b>
	<p>Überheizungs- und Explosionsgefahr durch defekte Schaltkontakte! Nichtbeachten führt zu schweren oder tödlichen Verletzungen.</p> <ul style="list-style-type: none"> <li>• Nach jedem Kurzschluss im Hauptstromkreis des Schalters den kompletten Steckdosenflansch austauschen, da der Zustand der Schaltkontakte bei hermetisch abgeschlossenen Betriebsmitteln nicht überprüft werden kann.</li> </ul>
	Die geltenden nationalen Bestimmungen im Einsatzland beachten.

### 10.3 Reparatur

	<b>GEFAHR</b>
	<p>Explosionsgefahr durch unsachgemäße Reparatur! Nichtbeachten führt zu schweren oder tödlichen Verletzungen.</p> <ul style="list-style-type: none"> <li>• Reparaturen an den Geräten ausschließlich durch R. STAHL Schaltgeräte GmbH ausführen lassen.</li> </ul>
	<b>GEFAHR</b>
	<p>Explosionsgefahr durch nicht vorschriftsgemäße Reparatur! Nichtbeachten führt zu schweren oder tödlichen Verletzungen.</p> <ul style="list-style-type: none"> <li>• Reparaturen an druckfesten Verbindungen nur in Übereinstimmung mit der Beschreibung des Herstellers durchführen.</li> <li>• Reparaturen auf der Grundlage der Werte in Tabelle 2 oder 3 der Norm IEC 60079-1:2014 sind nicht zulässig.</li> </ul>

### 10.4 Rücksendung

- Rücksendung bzw. Verpackung der Geräte nur in Absprache mit R. STAHL durchführen! Dazu mit der zuständigen Vertretung von R. STAHL Kontakt aufnehmen.

Für die Rücksendung im Reparatur- bzw. Servicefall steht der Kundenservice von R. STAHL zur Verfügung.

- Kundenservice persönlich kontaktieren.

oder

- Internetseite [r-stahl.com](http://r-stahl.com) aufrufen.
- Unter "Support" > "RMA Formular" > "RMA-Schein anfordern" wählen.
- Formular ausfüllen und absenden.  
Sie erhalten per E-Mail automatisch einen RMA-Schein zugeschickt.  
Bitte drucken Sie diese Datei aus.
- Gerät zusammen mit dem RMA-Schein in der Verpackung an die R. STAHL Schaltgeräte GmbH senden (Adresse siehe Kapitel 1.1).

## 11 Reinigung

- Zur Vermeidung elektrostatischer Aufladung dürfen die Geräte in explosionsgefährdeten Bereichen nur mit einem feuchten Tuch gereinigt werden.
- Bei feuchter Reinigung: Wasser oder milde, nicht scheuernde, nicht kratzende Reinigungsmittel verwenden.
- Keine aggressiven Reinigungsmittel oder Lösungsmittel verwenden.
- Eindringen von Wasser und Reinigungsmittel in die Kontaktbuchsen vermeiden.

## 12 Entsorgung

- Nationale und lokal gültige Vorschriften und gesetzliche Bestimmungen zur Entsorgung beachten.
- Materialien getrennt dem Recycling zuführen.
- Umweltgerechte Entsorgung aller Bauteile gemäß den gesetzlichen Bestimmungen sicherstellen.

## 13 Zubehör und Ersatzteile

### *HINWEIS*

Fehlfunktion oder Geräteschaden durch den Einsatz nicht originaler Bauteile.  
Nichtbeachten kann Sachschaden verursachen!

- Nur Original-Zubehör und Original-Ersatzteile der R. STAHL Schaltgeräte GmbH verwenden.



Zubehör und Ersatzteile, siehe Datenblatt auf Homepage [r-stahl.com](http://r-stahl.com).







## SolConeX Wall-mounting socket, 125 A

Series 8581/31



## Contents

1	General Information .....	3
1.1	Manufacturer .....	3
1.2	Information regarding the Operating Instructions .....	3
1.3	Further Documents .....	3
1.4	Conformity with Standards and Regulations .....	3
2	Explanation of the Symbols .....	4
2.1	Symbols in these Operating Instructions .....	4
2.2	Warning Notes .....	4
2.3	Symbols on the Device .....	5
3	Safety Notes .....	5
3.1	Operating Instructions Storage .....	5
3.2	Personnel Qualification .....	5
3.3	Safe Use .....	6
3.4	Modifications and Alterations .....	6
4	Function and Device Design .....	7
4.1	Function .....	7
5	Technical Data .....	7
6	Transport and Storage .....	13
7	Mounting and Installation .....	13
7.1	Dimensions / Fastening Dimensions .....	13
7.2	Mounting / Dismounting, Operating Position .....	14
7.3	Installation .....	17
8	Commissioning .....	20
9	Operation .....	20
9.1	Padlocking with a Padlock .....	21
10	Maintenance, Overhaul, Repair .....	21
10.1	Maintenance .....	21
10.2	Overhaul .....	21
10.3	Repair .....	22
10.4	Returning the Device .....	22
11	Cleaning .....	22
12	Disposal .....	23
13	Accessories and Spare Parts .....	23

# 1 General Information

## 1.1 Manufacturer

R. STAHL Schaltgeräte GmbH  
Am Bahnhof 30  
74638 Waldenburg  
Germany

Phone: +49 7942 943-0  
Fax: +49 7942 943-4333  
Internet: r-stahl.com  
E-Mail: info@r-stahl.com

## 1.2 Information regarding the Operating Instructions

ID-No.: 205582 / 8581615300  
Publication Code: 2020-08-27-BA00-III-en-05

The original instructions are the English edition.  
They are legally binding in all legal affairs.

## 1.3 Further Documents

- SolConeX plug and socket devices data sheet
- For documents in additional languages, see r-stahl.com.

## 1.4 Conformity with Standards and Regulations

See certificates and EU Declaration of Conformity: r-stahl.com.  
The device has IECEx approval. For certificate please refer to the IECEx homepage:  
<http://iecex.iec.ch/>  
Further national certificates can be downloaded via the following link:  
<https://r-stahl.com/en/global/support/downloads/>.

## 2 Explanation of the Symbols

### 2.1 Symbols in these Operating Instructions

Symbol	Meaning
	Tips and recommendations on the use of the device
	General danger
	Danger due to explosive atmosphere



### 2.2 Warning Notes

Warnings must be observed under all circumstances, in order to minimize the risk due to construction and operation. The warning notes have the following structure:

- Signalling word: DANGER, WARNING, CAUTION, NOTICE
- Type and source of danger/damage
- Consequences of danger
- Taking countermeasures to avoid the danger or damage

	<b>DANGER</b>
	Danger to persons Non-compliance with the instruction results in severe or fatal injuries to persons.
	<b>WARNING</b>
	Danger to persons Non-compliance with the instruction can result in severe or fatal injuries to persons.
	<b>CAUTION</b>
	Danger to persons Non-compliance with the instruction can result in light injuries to persons.
<b>NOTICE</b>	
Avoiding material damage Non-compliance with the instruction can result in material damage to the device and / or its environment.	

## 2.3 Symbols on the Device

Symbol	Meaning
 0158 <small>05994E00</small>	CE marking in accordance with the current applicable directive.
 02198E00	Device certified for hazardous areas in accordance with the marking.

## 3 Safety Notes

### 3.1 Operating Instructions Storage

- Read the operating instructions carefully.
- Store the operating instructions at the mounting location of the device.
- Observe applicable documents and operating instructions of the devices to be connected.

### 3.2 Personnel Qualification

Qualified specialist personnel are required to perform the tasks described in these operating instructions. This primarily applies to work in the following areas

- Project engineering
- Mounting/dismounting the device
- (Electrical) Installation
- Commissioning
- Maintenance, repair, cleaning

Specialists who perform these tasks must have a level of knowledge that meets applicable national standards and regulations.

Additional knowledge is required for tasks in hazardous areas! R. STAHL recommends having a level of knowledge equal to that described in the following standards:

- IEC/EN 60079-14 (Electrical installations design, selection and construction)
- IEC/EN 60079-17 (Inspection and maintenance of electrical installations)
- IEC/EN 60079-19 (Equipment repair, overhaul and reclamation)

### 3.3 Safe Use

#### Before mounting

- Read and observe the safety notes in these operating instructions!
- Ensure that the contents of these operating instructions are fully understood by the personnel in charge.
- Use the device in accordance with its intended and approved purpose only.
- Always consult with R. STAHL Schaltgeräte GmbH if using the device under operating conditions which are not covered by the technical data.
- Make sure that the device is not damaged.
- We cannot be held liable for damage at the device caused by incorrect or unauthorised use or non-compliance with these operating instructions.



#### For mounting and installation

- Have mounting and installation performed only by qualified and authorised persons (see chapter "Qualification of the personnel").
- The device is only to be installed in areas for which it is suited based on its marking.
- During installation and operation, observe the information (characteristic values and rated operating conditions) on the rating, data and information plates located on the device, as well as the technical data in these operating instructions.
- Before installation, make sure that the device is not damaged.
- Do not open the device when it is energized.
- Prevent electrostatic discharge at the device.


#### Commissioning, maintenance, repair

- Only have commissioning and repairs performed by qualified and authorised persons (see chapter "Personnel qualification").
- Before commissioning, make sure that the device is not damaged.
- Perform only maintenance work described in these operating instructions.

### 3.4 Modifications and Alterations

	<b>DANGER</b>
	<p>Explosion hazard due to modifications and alterations to the device!                  Non-compliance results in severe or fatal injuries.</p> <ul style="list-style-type: none"> <li>• Do not modify or alter the device.</li> </ul>
	<p>No liability or warranty for damage resulting from modifications and alterations.</p>

## 4 Function and Device Design

	DANGER
	<p>Explosion hazard due to improper use! Non-compliance results in severe or fatal injuries.</p> <ul style="list-style-type: none"> <li>• Use the device only in accordance with the operating conditions described in these operating instructions.</li> <li>• Use the device only for the intended purpose specified in these operating instructions.</li> </ul>

### 4.1 Function

#### Application range

The wall-mounting socket 8581/31 is an explosion-protected electrical device. It is approved for use in hazardous areas of Zones 1, 2, 21 and 22. It connects portable and stationary electrical equipment as well as electric lines and electrical circuits in hazardous areas.

## 5 Technical Data

### Explosion Protection

#### Global (IECEX)

Gas and dust

IECEX PTB 06.0034  
Ex db eb IIC T6 ... T5 Gb  
with intrinsically safe auxiliary contacts:  
Ex db eb ib IIC T6 ... T5 Gb  
Ex tb IIIC T65 °C ... T85 °C Db

#### Europe (ATEX)

Gas and dust

PTB 01 ATEX 1161  
⊕ II 2 G Ex db eb IIC T6 ... T5 Gb  
with intrinsically safe auxiliary contacts:  
⊕ II 2 G Ex db eb ib IIC T6 ... T5 Gb  
⊕ II 2 D Ex tb IIIC T65 °C ... T85 °C Db

#### Certifications and certificates

Certificates

IECEX, ATEX

**Technical Data**

**Electrical data**

Rated operational voltage	max. 690 V AC / max. 220 V DC
Frequency	50/60 Hz (for frequencies $\geq$ 100 Hz reduction to 100 A required)
Voltage tolerance	-10 to +10 %
Rated operational current	125 A
Rated insulation voltage	up to 750 V
Utilization category	according to IEC/EN 60947-3:

AC-3	DC-23	DC-1
690 V, 125 A	220 V, 125 A <sup>3)</sup>	220 V, 125 A <sup>3)</sup>
	120 V, 125 A <sup>2)</sup>	120 V, 125 A <sup>2)</sup>
	60 V, 125 A <sup>1)</sup>	60 V, 125 A <sup>1)</sup>

- 1) 1 contact
- 2) 2 contacts connected in series
- 3) 3 contacts connected in series

Back-up fuse	
Main contacts	125 A gG (without thermal protection) 160 A gG (with thermal protection)
Auxiliary contacts	10 A gG

**Ambient conditions**

Operating temperature range	-45 to +60 °C
	Assignment of temperature class / ambient temperature / rated operational current / rated connection cross section

Temperature class		Rated operational current	Rated connection cross-section	
T6	T5		Socket	Plug
	$\leq +45$ °C	125 A	$\geq 70$ mm <sup>2</sup>	$\geq 50$ mm <sup>2</sup>
$\leq +40$ °C	$\leq +55$ °C	110 A		
$\leq +45$ °C	$\leq +60$ °C	100 A		
	$\leq +40$ °C	125 A	50 to 70 mm <sup>2</sup>	35 mm <sup>2</sup> Only heat-resistant conductors $\geq 85$ °C, e.g. use the NSSHÖU type!
	$\leq +45$ °C	115 A		
$\leq +40$ °C	$\leq +55$ °C	100 A	50 to 70 mm <sup>2</sup>	35 mm <sup>2</sup>



**Technical Data**

**Mechanical data**

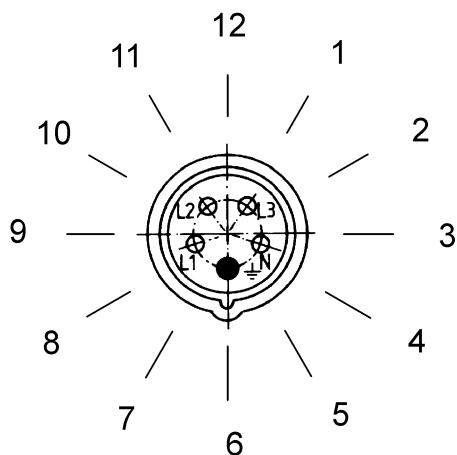
Number of poles	3P + $\perp$ / 3P + N + $\perp$ (N-conductor not switched)																			
Auxiliary contacts																				
Standard version	<b>8080/1-1:</b> 1 NC contact + 1 NO contact in left installation slot NO contact ON delayed NO contact OFF leading (> 20 ms before opening of the main contacts) NC contacts synchronizing																			
Possible auxiliary contacts	max. 2 auxiliary contact blocks of type 8080/1 (slow-action contacts) <b>8080/1-1:</b> 1 NC contact + 1 NO contact NO contact ON delayed <sup>1)</sup> NO contact OFF leading (> 20 ms before opening of the main contacts) <sup>1)</sup> NC contact synchronizing <b>8080/1-3:</b> 2 NC contacts <sup>2)</sup> <b>8080/1-4:</b> 2 NO contacts <sup>2)</sup> <sup>1)</sup> only in the left installation slot, synchronizing in the right installation slot <sup>2)</sup> synchronizing in all installation slots																			
Utilisation category	<table border="1"> <thead> <tr> <th colspan="2">AC-12</th> <th colspan="2">AC-15</th> <th>DC-12</th> </tr> <tr> <th>8080/1-1</th> <th>8080/1-3 8080/1-4</th> <th>8080/1-1</th> <th>8080/1-3 8080/1-4</th> <th>8080/1-.</th> </tr> </thead> <tbody> <tr> <td>max. 250 V max. 500 V <sup>**)</sup> max. 6 A max. 5000 VA</td> <td>max. 250 V max. 400 V <sup>**)</sup> max. 6 A max. 4000 VA</td> <td>max. 250 V max. 500 V <sup>**)</sup> max. 6 A max. 1000 VA</td> <td>max. 250 V max. 400 V <sup>**)</sup> max. 6 A max. 1000 VA</td> <td>max. 125 V max. 6 A max. 400 W</td> </tr> </tbody> </table> <p><sup>**)</sup> only with the same potential</p>					AC-12		AC-15		DC-12	8080/1-1	8080/1-3 8080/1-4	8080/1-1	8080/1-3 8080/1-4	8080/1-.	max. 250 V max. 500 V <sup>**)</sup> max. 6 A max. 5000 VA	max. 250 V max. 400 V <sup>**)</sup> max. 6 A max. 4000 VA	max. 250 V max. 500 V <sup>**)</sup> max. 6 A max. 1000 VA	max. 250 V max. 400 V <sup>**)</sup> max. 6 A max. 1000 VA	max. 125 V max. 6 A max. 400 W
AC-12		AC-15		DC-12																
8080/1-1	8080/1-3 8080/1-4	8080/1-1	8080/1-3 8080/1-4	8080/1-.																
max. 250 V max. 500 V <sup>**)</sup> max. 6 A max. 5000 VA	max. 250 V max. 400 V <sup>**)</sup> max. 6 A max. 4000 VA	max. 250 V max. 500 V <sup>**)</sup> max. 6 A max. 1000 VA	max. 250 V max. 400 V <sup>**)</sup> max. 6 A max. 1000 VA	max. 125 V max. 6 A max. 400 W																
Interlocked switch	3-pole switch with isolating characteristics 1 auxiliary contact (ON - delayed, OFF - leading)																			
Switching handle	Padlockable with padlock in 0 or I position																			
max. bracket diameter	8 mm																			
Material																				
Enclosure	Polyester, glass fibre reinforced																			
Degree of protection	IP66 in acc. with IEC/EN 60529																			
Impact strength	IK 10 as per IEC 62262-0 and IEC 60309-1																			
Connection type	Screw terminals																			
Connection Terminals																				
Main contacts																				
Single conductor connection	35 to 150 mm <sup>2</sup> (AWG 2 to 300 kcmil) stranded 50 to 150 mm <sup>2</sup> (AWG 1/0 to 300 kcmil) finely stranded																			
Multiple conductor connection	2 x 35 mm <sup>2</sup> to 2 x 50 mm <sup>2</sup> (2 x AWG 2 to 2 x AWG 1/0)																			
Note	Only conductors of the same cross-section are permissible! Connect PE terminal using cable lugs and assembly kit only (see "Accessories and Spare Parts" Assembly kit Cable lugs, art. no. 211465)																			

**Technical Data**

Auxiliary contacts	0.75 to 1.5 mm <sup>2</sup> (AWG 18 to 16) finely stranded 0.75 to 2.5 mm <sup>2</sup> (AWG 18 to 14) solid					
PE-internal	35 mm <sup>2</sup> (AWG 2) finely stranded 50 mm <sup>2</sup> (AWG 1/0) rigid or stranded					
Weight	8581/31-4	19.205 kg				
	8581/31-5	20.5 kg				
Service life	> 20,000 switching cycles (electrical and mechanical)					
Tightening torque	Terminals: Main contact: 25 to 30 Nm Auxiliary contact: 0.4 Nm Cover screws: 4.5 Nm					
Cable glands	1 x M63 x 1.5 (acc. to order, positioning on the top or at the side also possible)					
Cable gland	Thread size	A/F	Clamping range	Clamping range + RDE*	Tightening torque Connection thread at 20 °C	Tightening torque Cap nut at 20 °C
	M63x1.5	68	34 to 48 mm	28 to 38 mm	17 Nm	16 Nm
Stopping plug	* Reduction sealing insert					
	1 x M25 x 1.5, 1 x M63 x 1.5					
	When used in an application range of < -40 °C, the seal is only intended for a one-time installation. If performing a re-installation, replace the seal.					
	Thread size	A/F	Tightening torque Connection thread at 20 °C			
M63x1.5	68	4 Nm				
M25x1.5	29	1.5 Nm				
External earth connection	Positioning at side acc. to order possible (electrical connection cross-section 16 mm <sup>2</sup> , mechanical 70 mm <sup>2</sup> )					

**Arrangement of the earth contact sleeve**

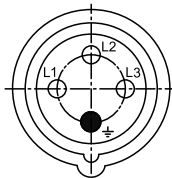
Position: Clock hour position, view: Front side of the socket



02395E00

**Arrangement of socket contacts and terminal markings**

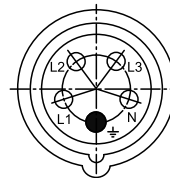
3P + ⏏



06556E00

**8581/31-4..**

3P + N + ⏏



06555E00

**8581/31-5..**

Arrangement of the socket contacts and terminal markings in the 6h position  
(view from the front side of the socket to the socket contacts)

**Colour code and arrangement of socket contacts and terminal markings**

No. of poles	Frequency [Hz]	Voltage [V]	Colour code	Position of earth contact sleeve
	All nominal operating voltages and/or frequencies not covered by other arrangements <sup>1)</sup>		light grey	1 h
3P + $\perp$	50 and 60	100 to 130	yellow	4 h
	50 and 60	200 to 250	Blue	9 h
	50 and 60	380 to 415	Red	6 h
	50	380	Red	3 h
	60	440 to 460 <sup>1)</sup>	Red	11 h
	50 and 60	480 to 500	black	7 h
	50 and 60	600 to 690	black	5 h
	100 to 300 <sup>2)</sup>	> 50	green	10 h
	> 300 to 500 <sup>2)</sup>	> 50	green	2 h
3P + N + $\perp$	50 and 60	57/100 to 75/130	yellow	4 h
	50 and 60	120/208 to 144/250	Blue	9 h
	50 and 60	200/346 to 240/415	Red	6 h
	50	220/380	Red	3 h
	60	250/440 to 265/460 <sup>1)</sup>	Red	11 h
	50 and 60	277/480 to 288/500	black	7 h
	50 and 60	347/600 to 400/690	black	5 h
	> 300 to 500 <sup>2)</sup>	> 50	green	2 h
	Customer-specific	Customer-specific		10 h

Colour code according to IEC 60309-1 and arrangement relative to the polarizing slot for different voltages and frequencies in accordance with IEC 60309-2

<sup>1)</sup> Mainly for ship installations

<sup>2)</sup> Frequencies  $\geq$  100 Hz lead to increased heating. This must be offset by reducing the current to 100 A.

For further technical data, see [r-stahl.com](http://r-stahl.com).

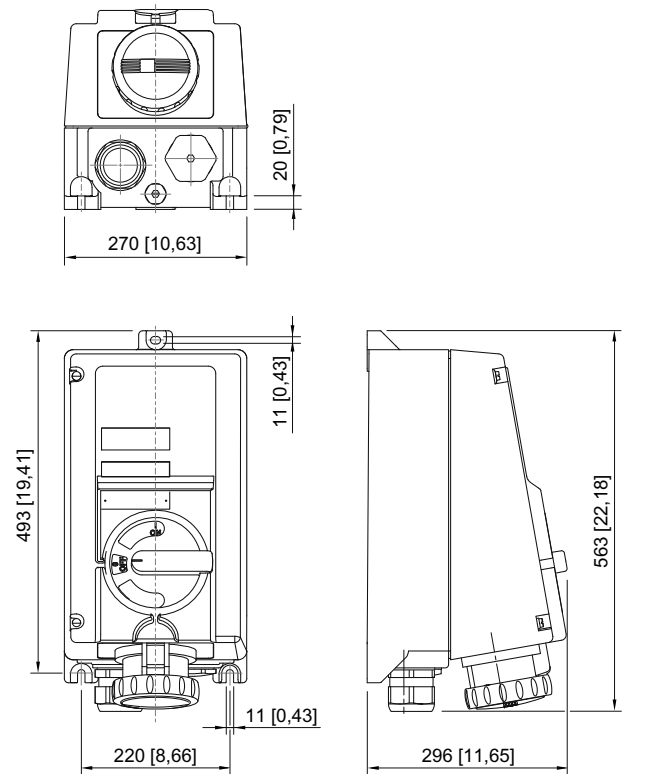
## 6 Transport and Storage

- Transport and store the device only in the original packaging.
- Store the device in a dry place (no condensation) and vibration-free.
- Do not drop the device.

## 7 Mounting and Installation

### 7.1 Dimensions / Fastening Dimensions

Dimensional drawings (all dimensions in mm [inches]) – Subject to modification



8581/31

04504E00

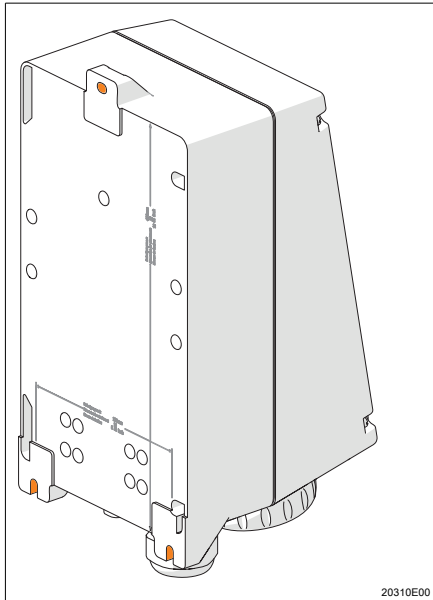
## 7.2 Mounting / Dismounting, Operating Position

### 7.2.1 Assembly

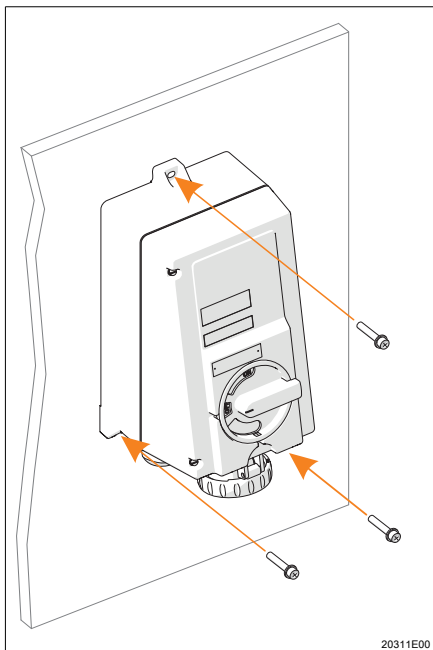
This device is suitable for outdoor and indoor use.

- Provide a protective roof or wall if the enclosure and explosion-protected electrical equipment are used outdoors.

#### Operating position



- Hinged cover preferably facing downwards, connection chamber facing upwards.



- Mounting: Fasten the wall-mounting socket using three screws and suitable washers on an even wall.



The fastening holes are designed as elongated holes. This allows vertical and horizontal adjustment during mounting.

### Mounting auxiliary contacts

Standard versions are delivered with an auxiliary contact (8080/1-1: 1 NC contact and 1 NO contact) in the left installation slot.

A maximum of 2 Type 8080/1 auxiliary contacts can be used.

The switching function of the auxiliary contact depends on the installation slot used (see chapter "Technical Data").

<b>i</b>	The degree of protection IP20 (finger-safe) remains intact even after removing the covering.
----------	--

	<ul style="list-style-type: none"> <li>Carefully remove the cover (1) of the installation slot (3) using a screwdriver or a knife.</li> <li>Carefully insert the auxiliary contact (2) into the installation slot until it snaps into place.</li> <li>Affix the enclosed schematic indicating the respective switching function to the rating plate of the switch.</li> </ul>
--	---

### Dismounting the auxiliary contacts

	<ul style="list-style-type: none"> <li>Insert the auxiliary contact key (Art. no. 201909) between the auxiliary contact and the switch cover with the Stahl logo pointing upwards (!).</li> <li>Pull out the auxiliary contact along with the auxiliary contact key.</li> </ul>
--	---

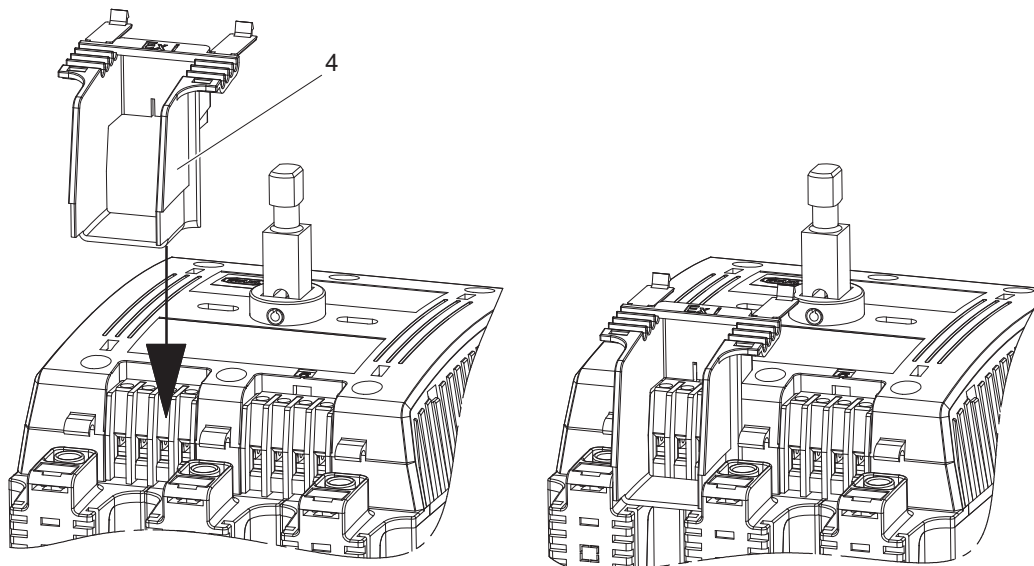
**Auxiliary contacts in Ex i circuits**

If the auxiliary contacts of Type 8080/1 are used in Ex i circuits, they must be provided with a covering (Art. No. 169683).

<b>i</b>	The customer is only allowed to install an intrinsically safe auxiliary contact if no pick-off terminal blocks are mounted on the two terminals located on the left and right side of the installation slot used!
----------	---

**Mounting Ex i covering for auxiliary contacts**

<b>i</b>	The Ex i covering serves to ensure the required tight string length (50 mm) between the connection points of intrinsically safe and non-intrinsically safe circuits.
----------	--






12436E00

- Insert the covering (4) onto the auxiliary contact from the top until it snaps into place in the lug.



## 7.3 Installation

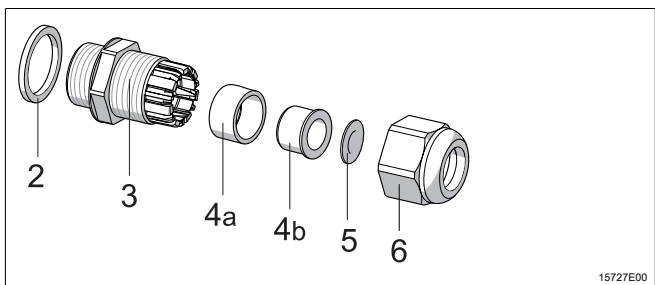
	<p style="text-align: center;"><b>DANGER</b></p> <p>Explosion hazard due to insufficient protective measures! Non-compliance results in severe or fatal injuries.</p> <ul style="list-style-type: none"> <li>• Select suitable cables to ensure that the maximum permissible conductor temperatures are not exceeded.</li> <li>• Lay cables in intrinsically safe circuit separately to cables in non-intrinsically-safe circuits. The distance measurements for this can be found in the "Separating intrinsically safe circuits from non-intrinsically-safe circuits" section.</li> <li>• When using core end sleeves, attach them using a suitable tool.</li> <li>• Use only separately tested cable entries and stopping plugs with an EU Type Examination Certificate.</li> <li>• The conductor insulation must be touching the terminal.</li> <li>• Do not damage the conductor (e.g. nicking) when stripping it.</li> <li>• Always connect the protective conductor.</li> </ul>
	<p style="text-align: center;"><b>DANGER</b></p> <p>Explosion hazard in the case of installation in special areas with potentially explosive dust! Non-compliance results in severe or fatal injuries.</p> <ul style="list-style-type: none"> <li>• Do not use the device in areas where there are processes generating strong charges, machine friction processes, separation processes and electrostatic processes (e.g. around electrostatic coating systems) and pneumatically generated dust.</li> </ul>
	<p style="text-align: center;"><b>DANGER</b></p> <p>Explosion hazard when seal is insufficient and/or service temperature is too high! Non-compliance results in severe or fatal injuries.</p> <ul style="list-style-type: none"> <li>• Completely seal the bayonet ring of the plug and of the hinged cover to obtain the degree of protection.</li> <li>• Securely seal and lock the enclosure.</li> <li>• Make sure the service temperature range is maintained (see the "Technical data" chapter).</li> </ul>

**i** Two conductors can be installed under one connection terminal. Material and cross section of both conductors must be identical. The conductors can be connected without any special preparations.

**Separating "intrinsically safe circuits" from "non-intrinsically-safe circuits"**

**i**

- 6 mm for a peak nominal voltage  $\leq 375$  V
- 8 mm for a peak nominal voltage  $\leq 750$  V
- or with earthed screen as per DIN VDE 0472 (sufficient current carrying capacity)

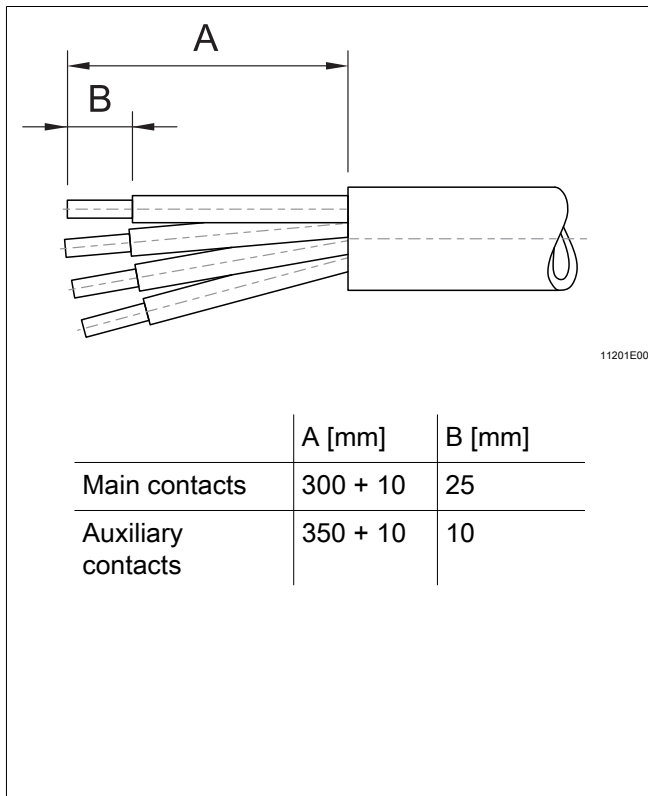


15727E00

- Loosen the cap nut (6).
- Remove dust protection (5).
- Optional: Remove reduction sealing insert (4b).
- Guide the conductor through the conductor entry.
- Tighten the cap nut (6).

**Legend**

- |                       |                                     |
|-----------------------|-------------------------------------|
| 2 = Sealing ring      | 4b = Reduction sealing insert (RSI) |
| 3 = Connection thread | 5 = Dust protection                 |
| 4a = Sealing insert   | 6 = Cap nut                         |



- Open the enclosure.
- Guide the conductors through the cable entry and into the connection chamber.
- Strip the conductors.
- Insert the conductors into the corresponding terminals and clamp them (for tightening torque, see chapter "Technical data"). Insert the stripped cable ends completely under the terminal.
- Check if the conductors have been clamped properly.
- Align the conductors. Make sure that the clamping points are not under tension.
- Tighten the cable entry/entries.
- Close the enclosure (for the tightening torque, see chapter "Technical data").

### 7.3.1 Opening and closing the Enclosure

#### Opening the enclosure



- Loosen the cover screws.
- Open the cover along with the rotary actuator.

<b>i</b>	When open, the switch gear wheel may not be switched, since the switching function is not guaranteed with an incorrect gear wheel position!
----------	---

#### Closing the enclosure

- Close the cover along with the rotary actuator.
- Tighten the cover screws to the specified tightening torque (4.5 Nm).



## 8 Commissioning

	<b>DANGER</b>
	<p>Explosion hazard due to incorrect installation! Non-compliance results in severe or fatal injuries.</p> <ul style="list-style-type: none"> <li>• Check the device for proper installation before commissioning.</li> <li>• Comply with national regulations.</li> </ul>
	<b>WARNING</b>
	<p>Damage or destruction of the device by arc and high pressure is possible if improper switching operations are used! Non-compliance can result in severe or fatal injuries.</p> <ul style="list-style-type: none"> <li>• Quickly switch the device on and off completely.</li> <li>• Avoid switching positions between 0 and I (ON and OFF).</li> </ul>

Before commissioning, do the following:


- Check the mounting and installation.
- Enclosure must not be damaged.
- Remove any foreign bodies.
- If necessary, clean the connection chamber.
- Check if the conductors have been inserted correctly.
- Check whether all screws and nuts have been tightened firmly.
- Check whether all the cable entries and stopping plugs have been tightened firmly.
- Check whether all conductors have been clamped firmly.
- Observe the line voltage.
- Seal the unused cable entries with plugs certified according to Directive 2014/34/EU or IEC and unused drilled holes with stopping plugs certified according to Directive 2014/34/EU or IEC.

## 9 Operation

	The wall-mounting socket may only be operated when fully mounted.
	The wall-mounting socket can be switched only with the plug inserted. If the plug has been disconnected, lock the hinged cover with the bayonet ring.

Only Type 8581/12 plugs from R. STAHL may be used.

## 9.1 Padlocking with a Padlock

	The rotary actuator for switching the socket can be locked with a padlock (max. bracket diameter of 8 mm) in 0 or I positions.
---	--

## 10 Maintenance, Overhaul, Repair



### 10.1 Maintenance

- Consult the relevant national regulations to determine the type and extent of inspections.
- Adapt inspection intervals to the operating conditions.



At a minimum, check the following points during maintenance work on the device:

- Firm fit of the conductors,
- Damage on the enclosure, seals or surface,
- Dirt on the sleeves,
- Compliance with the permissible temperatures (according to IEC/EN 60079),
- Whether the device is used in accordance with its intended use.

### 10.2 Overhaul

	<b>DANGER</b>
	<p>Overheating and explosion hazard due to defective switching contacts! Non-compliance results in severe or fatal injuries.</p> <ul style="list-style-type: none"> <li>• Replace the entire socket flange after each short circuit in the main circuit of the switch because the state of the switching contacts cannot be checked in hermetically sealed equipment.</li> </ul>
	Observe the relevant national regulations in the country of use.

### 10.3 Repair

	DANGER
	<p>Explosion hazard due to improper repair! Non-compliance results in severe or fatal injuries.</p> <ul style="list-style-type: none"> <li>• Repair work on the devices must be performed only by R. STAHL Schaltgeräte GmbH.</li> </ul>
	DANGER
	<p>Explosion hazard due to improper repair! Non-compliance results in severe or fatal injuries.</p> <ul style="list-style-type: none"> <li>• Hermetically sealed connections are to be repaired only in conformity with the manufacturer's description.</li> <li>• Repairs are not permitted based on the values in Table 2 or 3 of standard IEC 60079-1:2014.</li> </ul>

### 10.4 Returning the Device

- Only return or package the devices after consulting R. STAHL!  
Contact the responsible representative from R. STAHL.

R. STAHL's customer service is available to handle returns if repair or service is required.

- Contact customer service personally.

or

- Go to the [r-stahl.com](http://r-stahl.com) website.
- Under "Support" > "RMA" > select "RMA-REQUEST".
- Fill out the form and send it.  
You will automatically receive an RMA form via email. Please print this file off.
- Send the device along with the RMA form in the packaging to R. STAHL Schaltgeräte GmbH (refer to chapter 1.1 for the address).

## 11 Cleaning

- To avoid electrostatic charging, the devices located in potentially explosive areas may only be cleaned using a damp cloth.
- When cleaning with a damp cloth, use water or mild, non-abrasive, non-scratching cleaning agents.
- Do not use aggressive detergents or solvents.
- Prevent water and cleaning agents from penetrating the socket contacts.

## 12 Disposal

- Observe national and local regulations and statutory regulation regarding disposal.
- Separate materials when sending it for recycling.
- Ensure environmentally friendly disposal of all components according to the statutory regulations.

## 13 Accessories and Spare Parts

### *NOTICE*

Malfunction or damage to the device due to the use of non-original components.

Non-compliance can result in material damage.

- Use only original accessories and spare parts from R. STAHL Schaltgeräte GmbH.



For accessories and spare parts, see data sheet on our homepage [r-stahl.com](http://r-stahl.com).

**EU Konformitätserklärung**  
*EU Declaration of Conformity*  
*Déclaration de Conformité UE*



**R. STAHL Schaltgeräte GmbH • Am Bahnhof 30 • 74638 Waldenburg, Germany**  
 erklärt in alleiniger Verantwortung, *declares in its sole responsibility, déclare sous sa seule responsabilité,*

**dass das Produkt:** **Steckvorrichtung**  
*that the product:* *Plug and socket*  
*que le produit:* *Prise de courant*

**Typ(en), type(s), type(s):** **8581/12**  
**8581/31**

mit den Anforderungen der folgenden Richtlinien und Normen übereinstimmt.  
*is in conformity with the requirements of the following directives and standards.*  
*est conforme aux exigences des directives et des normes suivantes.*

Richtlinie(n) / Directive(s) / Directive(s)		Norm(en) / Standard(s) / Norme(s)
<b>2014/34/EU</b>	<b>ATEX-Richtlinie</b>	EN IEC 60079-0:2018
<i>2014/34/EU</i>	<i>ATEX Directive</i>	EN 60079-1:2014
<i>2014/34/UE</i>	<i>Directive ATEX</i>	EN IEC 60079-7:2015 + A1:2018
		EN 60079-11:2012
		EN 60079-31:2014

**Kennzeichnung, marking, marquage:**

II 2 G Ex db eb IIC T6...T5 Gb  
 II 2 G Ex db eb ib IIC T6...T5 Gb  
 II 2 D Ex tb IIIC T65 °C...T85 °C Db

**CE0158**

**EU Baumusterprüfbescheinigung:** **PTB 01 ATEX 1161**  
*EU Type Examination Certificate:* (Physikalisch-Technische Bundesanstalt,  
*Attestation d'examen UE de type:* Bundesallee 100, 38116 Braunschweig, Germany, NB0102)

**Produktnormen nach Niederspannungsrichtlinie:** EN 60309-1:1999 + A1:2007 + A2:2012 + AC:2014  
*Product standards according to Low Voltage Directive:* EN 60309-2:1999 + A1:2007 + A2:2012  
*Normes des produit pour la Directive Basse Tension:* EN 60309-4:2007 + A1:2012

**2014/30/EU** **EMV-Richtlinie** Nicht zutreffend nach Artikel 2, Absatz (2) d).  
*2014/30/EU* *EMC Directive* *Not applicable according to article 2, paragraph (2) d).*  
*2014/30/UE* *Directive CEM* *Non applicable selon l'article 2, paragraphe (2) d).*

**2011/65/EU** **RoHS-Richtlinie** EN IEC 63000:2018  
*2011/65/EU* *RoHS Directive*  
*2011/65/UE* *Directive RoHS*

Waldenburg, 2021-06-21

**Ort und Datum**  
*Place and date*  
*Lieu et date*

i.V.

**Holger Semrau**  
**Leiter Entwicklung Schaltgeräte**  
*Director R&D Switchgear*  
*Directeur R&D Appareillage*

i.V.

**Jürgen Freimüller**  
**Leiter Qualitätsmanagement**  
*Director Quality Management*  
*Directeur Assurance de Qualité*