



Prise murale SolConeX, 125 A

Série 8581/31



Sommaire

1	Informations générales	3
1.1	Fabricant	3
1.2	Informations concernant le mode d'emploi	3
1.3	Autres documents	3
1.4	Conformité avec les normes et les dispositions	3
2	Explication des symboles	4
2.1	Symboles figurant dans le mode d'emploi	4
2.2	Avertissements	4
2.3	Symboles sur le dispositif	5
3	Consignes de sécurité	5
3.1	Conservation du mode d'emploi	5
3.2	Qualification du personnel	5
3.3	Utilisation sûre	6
3.4	Transformations et modifications	6
4	Fonction et structure du dispositif	7
4.1	Fonction	7
5	Caractéristiques techniques	7
6	Transport et stockage	13
7	Montage et installation	13
7.1	Cotes / cotes de fixation	13
7.2	Montage / démontage, position d'utilisation	14
7.3	Installation	17
8	Mise en service	20
9	Fonctionnement	20
9.1	Verrouiller avec un cadenas	21
10	Maintenance, entretien, réparation	21
10.1	Entretien	21
10.2	Maintenance	21
10.3	Réparation	22
10.4	Retour	22
11	Nettoyage	22
12	Élimination	23
13	Accessoires et pièces de rechange	23

1 Informations générales

1.1 Fabricant

R. STAHL Schaltgeräte GmbH
Am Bahnhof 30
74638 Waldenburg
Allemagne

Tél. : +49 7942 943-0
Fax : +49 7942 943-4333
Internet : r-stahl.com
E-mail : info@r-stahl.com

1.2 Informations concernant le mode d'emploi

N° D'IDENT. : 211785 / 8581617300
Numéro de publication : 2020-08-27-BA00-III-fr-05

La notice originale est la version anglaise.
Cette version est juridiquement obligatoire pour toutes les matières de juridiction.

1.3 Autres documents

- Fiche technique des prises de courant SolConex
Documents en d'autres langues, voir r-stahl.com.

1.4 Conformité avec les normes et les dispositions

Certificats et déclaration de conformité, voir r-stahl.com.
Le dispositif dispose d'une homologation selon IECEx. Certificat voir le site Web IECEx : <http://iecex.iec.ch/>
D'autres certificats nationaux peuvent être téléchargés sous le lien suivant : <https://r-stahl.com/en/global/support/downloads/>.

2 Explication des symboles

FR

2.1 Symboles figurant dans le mode d'emploi

Symbole	Signification
	Conseils et recommandations concernant l'utilisation du dispositif
	Danger général
	Danger provoqué par une atmosphère explosive



2.2 Avertissements

Il est impératif de respecter les consignes d'avertissement pour réduire le risque lié à la construction et au fonctionnement. Les consignes d'avertissement sont structurées de la manière suivante :

- Mots d'avertissement : DANGER, AVERTISSEMENT, ATTENTION, AVIS
- Type de danger/dommage et origine
- Conséquences du danger
- Prise de mesures de correction pour éviter le danger ou le dommage

	DANGER
	Danger pour les personnes Le non-respect de l'instruction entraîne des blessures graves ou même la mort.
	AVERTISSEMENT
	Danger pour les personnes Le non-respect de l'instruction peut entraîner des blessures graves ou même la mort.
	ATTENTION
	Danger pour les personnes Le non-respect de l'instruction peut entraîner des blessures bénignes ou légères.
AVIS	
Éviter tout dégât matériel Le non-respect de l'instruction peut entraîner des dégâts matériels sur le dispositif et/ou dans son environnement.	

2.3 Symboles sur le dispositif

Symbole	Signification
	Marquage CE selon la directive actuellement en vigueur.
	Dispositif certifié pour les zones à risque d'explosion selon le marquage.

3 Consignes de sécurité

3.1 Conservation du mode d'emploi

- Lire attentivement le mode d'emploi.
- Conserver le mode d'emploi sur le lieu d'implantation du dispositif.
- Tous les documents et les modes d'emploi des dispositifs à raccorder livrés avec ceux-ci doivent être respectés.

3.2 Qualification du personnel

Les opérations décrites dans ce mode d'emploi doivent exclusivement être exécutées par un personnel qualifié formé à cet effet. Ceci s'applique en particulier aux travaux relevant des domaines

- Ingénierie
- Montage/démontage du dispositif
- Installation (électrique)
- Mise en service
- Entretien, réparation, nettoyage

Les personnels qualifiés exécutant ces opérations doivent avoir un niveau de connaissances satisfaisant aux dispositions et normes locales applicables.

Des connaissances supplémentaires sont requises pour les opérations exécutées en atmosphère explosible ! R. STAHL recommande le niveau de connaissances décrit dans les normes suivantes :

- CEI/EN 60079-14 (ingénierie, sélection et montage d'installations électriques)
- CEI/EN 60079-17 (contrôle et maintenance d'installations électriques)
- CEI/EN 60079-19 (réparation de dispositif, révision et remise en état)

3.3 Utilisation sûre

Avant le montage

- Veuillez lire et respecter les consignes de sécurité mentionnées dans le présent mode d'emploi !
- S'assurer que le contenu du présent mode d'emploi a été entièrement assimilé par le personnel compétent.
- Le dispositif ne doit être utilisé que conformément aux dispositions et pour l'application pour laquelle il est prévu.
- En cas de conditions de fonctionnement non couvertes par les caractéristiques techniques du dispositif, veuillez impérativement vous adresser à la société R. STAHL Schaltgeräte GmbH.
- S'assurer que le dispositif n'est pas endommagé.
- Nous ne saurions être tenus pour responsables de dommages résultant d'une utilisation erronée ou non autorisée du dispositif ou du non-respect du présent mode d'emploi.



Lors du montage et de l'installation

- L'assemblage et l'installation ne doivent être exécutés que par du personnel qualifié et autorisé (voir chapitre « Qualification du personnel »).
- Installer le dispositif exclusivement dans des zones pour lesquelles il est adapté en raison de son marquage.
- Respecter les indications (caractéristiques techniques et conditions d'utilisation) figurant sur les plaques signalétiques et les panneaux de signalisation du dispositif ainsi que les caractéristiques techniques indiquées dans le présent mode d'emploi lors de l'installation et de l'utilisation.
- Avant l'installation, s'assurer que le dispositif n'est pas endommagé.
- Ne pas ouvrir le dispositif sous tension.
- Éviter les décharges électrostatiques sur le dispositif.


Mise en service, maintenance, réparation

- La mise en service et la réparation ne doivent être exécutées que par du personnel qualifié et autorisé (voir chapitre « Qualification du personnel »).
- Avant la mise en service, s'assurer que le dispositif n'est pas endommagé.
- Effectuer uniquement les travaux de maintenance décrits dans le présent mode d'emploi.

3.4 Transformations et modifications

	<p style="text-align: center;">DANGER</p> <p>Risque d'explosion en cas de transformations ou de modifications sur le dispositif !</p> <p>Le non-respect de cette indication peut causer des blessures graves ou mortelles.</p> <ul style="list-style-type: none"> • Des transformations ou modifications sur le dispositif sont interdites.
	<p>Nous n'endossons aucune responsabilité et n'accordons aucune garantie pour des dommages résultant de transformations et de modifications.</p>

4 Fonction et structure du dispositif

	DANGER
	<p>Risque d'explosion résultant d'une utilisation non conforme à l'emploi prévu !</p> <p>Le non-respect de cette indication peut causer des blessures graves ou mortelles.</p> <ul style="list-style-type: none"> • N'utiliser le dispositif que conformément aux conditions de fonctionnement définies dans ce mode d'emploi. • N'utiliser le dispositif que pour l'application mentionnée dans le présent mode d'emploi.

FR

4.1 Fonction

Domaine d'application

La prise murale type 8581/31 est un matériel électrique antidéflagrant. Son utilisation est certifiée en zones Ex 1, 2, 21 et 22. Elle sert au raccordement des matériels électriques fixes et mobiles aussi bien que de lignes ou circuits électriques dans les zones Ex.

5 Caractéristiques techniques

Protection contre les explosions

Global (IECEX)

Gaz et poussière	IECEx PTB 06.0034 Ex db eb IIC T6 ... T5 Gb avec contacts auxiliaires à sécurité intrinsèque : Ex db eb ib IIC T6 ... T5 Gb Ex tb IIIC T65 °C ... T85 °C Db
------------------	---

Europe (ATEX)

Gaz et poussière	PTB 01 ATEX 1161 ⓧ II 2 G Ex db eb IIC T6 ... T5 Gb avec contacts auxiliaires à sécurité intrinsèque : ⓧ II 2 G Ex db eb ib IIC T6 ... T5 Gb ⓧ II 2 D Ex tb IIIC T65 °C ... T85 °C Db
------------------	---

Certificats et homologations

Certificats	IECEX, ATEX
-------------	-------------

Caractéristiques techniques

Caractéristiques électriques

Tension assignée d'emploi	max. 690 V AC / max. 220 V DC		
Fréquence	50/60 Hz (en cas de fréquences \geq 100 Hz, réduction nécessaire à 100 A)		
Tolérance de tension	-10 ... +10 %		
Courant assigné d'emploi	125 A		
Tension d'isolement assignée	jusqu'à 750 V		
Catégorie d'utilisation	selon CEI/EN 60947-3 :		

AC-3	DC-23	DC-1
690 V, 125 A	220 V, 125 A ³⁾	220 V, 125 A ³⁾
	120 V, 125 A ²⁾	120 V, 125 A ²⁾
	60 V, 125 A ¹⁾	60 V, 125 A ¹⁾

- 1) 1 contact
- 2) 2 contacts branchés en série
- 3) 3 contacts branchés en série

Fusible de puissance	
Contacts principaux	125 A gG (sans protection thermique) 160 A gG (avec protection thermique)
Contacts auxiliaires	10 A gG

Conditions ambiantes

Plages de température de service	-45 ... +60 °C
	Affectation Classe de température / Température ambiante / Courant de service assigné / Section assignée de raccordement

Classe de température		Courant de service assigné	Section assignée de raccordement	
T6	T5		Prise	Fiche
	$\leq +45$ °C	125 A	≥ 70 mm ²	≥ 50 mm ²
$\leq +40$ °C	$\leq +55$ °C	110 A		
$\leq +45$ °C	$\leq +60$ °C	100 A		
	$\leq +40$ °C	125 A	50 ... 70 mm ²	35 mm ² Utiliser uniquement des câbles résistants à la chaleur ≥ 85 °C, par ex. type NSSHÖU !
	$\leq +45$ °C	115 A		
$\leq +40$ °C	$\leq +55$ °C	100 A	50 ... 70 mm ²	35 mm ²

Caractéristiques techniques

Caractéristiques mécaniques

Nombre de pôles	3P + $\frac{1}{2}$ / 3P + N + $\frac{1}{2}$ (neutre non distribué)				
Contacts auxiliaires					
Version standard	8080/1-1 : 1 contact à ouverture + 1 contact à fermeture dans la baie d'installation contact à fermeture ON retardé contact à fermeture OFF avancé (> 20 ms avant les contacts principaux) contact à ouverture synchronisé				
Contacts auxiliaires possibles	2 blocs de contacts auxiliaires max., type 8080/1 (contacts à action lente) 8080/1-1 : 1 contact à ouverture + 1 contact à fermeture contact à fermeture ON retardé ¹⁾ contact à fermeture OFF avancé (> 20 ms avant les contacts principaux) ¹⁾ contact à ouverture synchronisé 8080/1-3 : 2 contacts à ouverture ²⁾ 8080/1-4 : 2 contacts à fermeture ²⁾ ¹⁾ seulement dans la baie d'installation de gauche, dans la baie d'installation de droite même position de contact ²⁾ même position de contact dans toutes les baies d'installation				
Catégorie d'utilisation	AC-12		AC-15		DC-12
	8080/1-1	8080/1-3 8080/1-4	8080/1-1	8080/1-3 8080/1-4	8080/1-
	250 V max. 500 V max. **)	250 V max. 400 V max. **)	250 V max. 500 V max. **)	250 V max. 400 V max. **)	125 V max. 6 A max. 400 W max.
	6 A max.	6 A max.	6 A max.	6 A max.	
	5000 VA max.	4000 VA max.	1000 VA max.	1000 VA max.	
	**) uniquement si le potentiel est identique				
Commutateur de verrouillage	Interrupteur à 3 pôles avec propriétés de sectionnement 1 contact auxiliaire (ON - retardé, OFF - avancé)				
Manette	Cadenassable en position 0 ou I				
Diamètre max. d'étrier	8 mm				
Matériau					
Boîtier	Polyester, renforcé de fibres de verre				
Degré de protection	IP66 selon CEI/EN 60529				
Résistance aux chocs	IK 10 selon CEI 62262-0 et CEI 60309-1				
Type de raccordement	Bornes à vis				
Bornes de raccordement					
Contacts principaux					
Raccordement unifilaire	35 ... 150 mm ² (AWG 2 ... 300 kcmil) multifilaire 50 ... 150 mm ² (AWG 1/0 ... 300 kcmil) à fils fins				
Raccordement multifilaire	2 x 35 mm ² ... 2 x 50 mm ² (2 x AWG 2 ... 2 x AWG 1/0)				
Avis	Seuls des conducteurs de même section sont admissibles ! Utiliser toujours des cosses de câble et le kit de montage pour raccorder la borne PE (voir « Accessoires et pièces de rechange », Kit de montage Cosses de câble, N° art. 211465).				

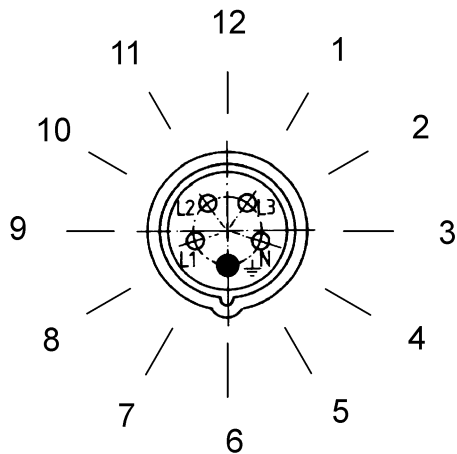
Caractéristiques techniques

FR

Contacts auxiliaires	0,75 ... 1,5 mm ² (AWG 18 ... 16) à fils fins 0,75 ... 2,5 mm ² (AWG 18 ... 14) unifilaire					
PE interne	35 mm ² (AWG 2) à fils fins 50 mm ² (AWG 1/0) rigide ou multifilaire					
Poids	8581/31-4		19,205 kg			
	8581/31-5		20,5 kg			
Durée de vie	> 20 000 cycles de commutation (électriques et mécaniques)					
Couple de serrage	Bornes : Contact principal : 25 ... 30 Nm Contact auxiliaire : 0,4 Nm Vis du couvercle : 4,5 Nm					
Presse-étoupes	1 x M63 x 1,5 (possibilité de positionnement également par le haut ou par le côté selon la commande)					
Passe-câble à vis	Taille de filetage	Surplat	Plage de serrage	Plage de serrage + IRD*	Couple de serrage Filetage de raccordement à 20 °C	Couple de serrage Écrou borgne à 20 °C
	M63x1,5	68	34 ... 48 mm	28 ... 38 mm	17 Nm	16 Nm
Bouchon obturateur	* Insert réducteur 1 x M25 x 1,5, 1 x M63 x 1,5 Le joint est exclusivement destiné à un montage unique pour un domaine d'application < -40 °C. Remplacer le joint en cas de remontage.					
	Taille de filetage	Surplat	Couple de serrage Filetage de raccordement à 20 °C			
	M63x1,5	68	4 Nm			
	M25x1,5	29	1,5 Nm			
Connexion de mise à la terre extérieure	Possibilité de positionnement sur le côté selon la commande (section de raccordement électrique 16 mm ² , mécanique 70 mm ²)					

Disposition de la broche de terre

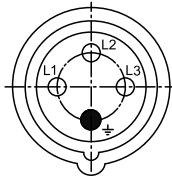
Position : position horaire, vue en face de la prise



02395E00

Disposition des contacts femelles et repérage des bornes

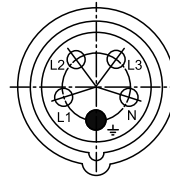
3P + \perp



06556E00

8581/31-4..

3P + N + \perp



06555E00

8581/31-5..

Disposition des contacts femelles et repérage des bornes en position 6 h
(vue de la face avant de la prise en direction des contacts femelles)

Code couleur et disposition des contacts femelles et repérage des bornes

Nombre de pôles	Fréquence [Hz]	Tension [V]	Code couleur	Position de la broche de terre
	Toutes les tensions de service nominales et/ou fréquences non couvertes par d'autres dispositions ¹⁾		gris clair	1 h
3P + \perp	50 et 60	100 ... 130	jaune	4 h
	50 et 60	200 ... 250	bleu	9 h
	50 et 60	380 ... 415	rouge	6 h
	50	380	rouge	3 h
	60	440 ... 460 ¹⁾	rouge	11 h
	50 et 60	480 ... 500	noir	7 h
	50 et 60	600 ... 690	noir	5 h
	100 ... 300 ²⁾	> 50	vert	10 h
	> 300 ... 500 ²⁾	> 50	vert	2 h
3P + N + \perp	50 et 60	57/100 ... 75/130	jaune	4 h
	50 et 60	120/208 ... 144/250	bleu	9 h
	50 et 60	200/346 ... 240/415	rouge	6 h
	50	220/380	rouge	3 h
	60	250/440 ... 265/460 ¹⁾	rouge	11 h
	50 et 60	277/480 ... 288/500	noir	7 h
	50 et 60	347/600 ... 400/690	noir	5 h
	> 300 ... 500 ²⁾	> 50	vert	2 h
	spécifique au client	spécifique au client		10 h

Code couleur selon CEI 60309-1 et disposition en fonction de la rainure de codage pour différentes tensions et fréquences selon CEI 60309-2

¹⁾ Principalement pour installations sur bateaux

²⁾ Les fréquences ≥ 100 Hz entraînent un réchauffement plus important. Celui-ci doit être compensé par une réduction du courant à 100 A.

Pour d'autres caractéristiques techniques, voir r-stahl.com.

6 Transport et stockage

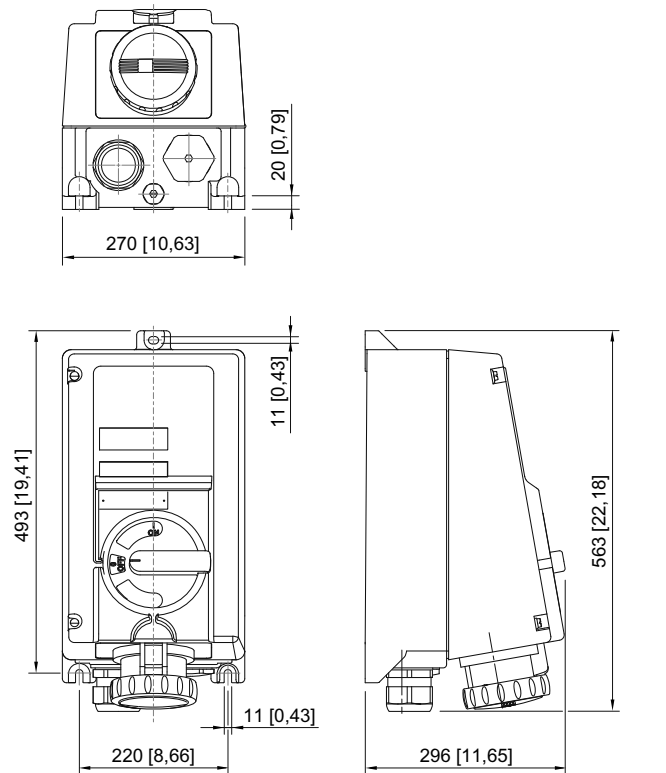
- Transporter et stocker le dispositif uniquement dans son emballage d'origine.
- Conserver le dispositif au sec (sans condensation) et à l'abri des secousses.
- Ne pas faire tomber le dispositif.

FR

7 Montage et installation

7.1 Cotes / cotes de fixation

Plans d'encombrement (toutes les dimensions sont indiquées en mm [pouces]) –
Sous réserve de modifications



8581/31

7.2 Montage / démontage, position d'utilisation

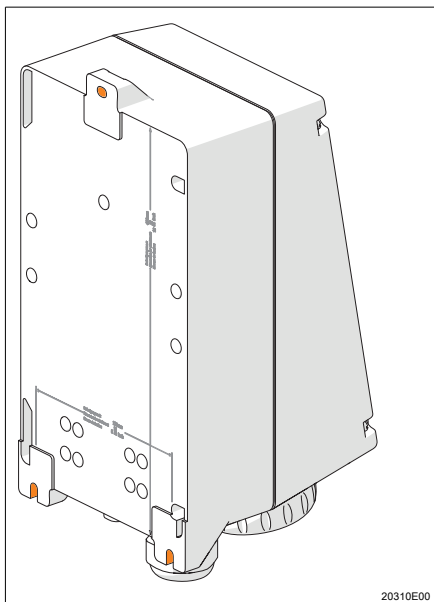
FR

7.2.1 Montage

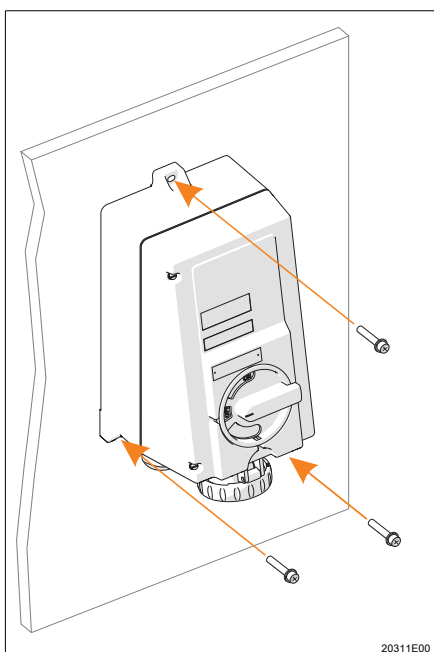
Le dispositif est conçu pour une utilisation à l'intérieur et à l'extérieur.

- En cas d'utilisation à l'extérieur, équiper le boîtier ainsi que le matériel électrique antidéflagrant d'un toit ou d'une paroi de protection.

Position d'utilisation



- Couvercle rabattable de préférence vers le bas, chambre de connexion vers le haut.



- Fixation : fixer la prise murale sur une surface plane à l'aide de 3 vis et de rondelles adaptées.



Les trous de fixation sont des trous oblongs, ce qui rend possible un ajustement du montage aussi bien vertical qu'horizontal.

Montage des contacts auxiliaires

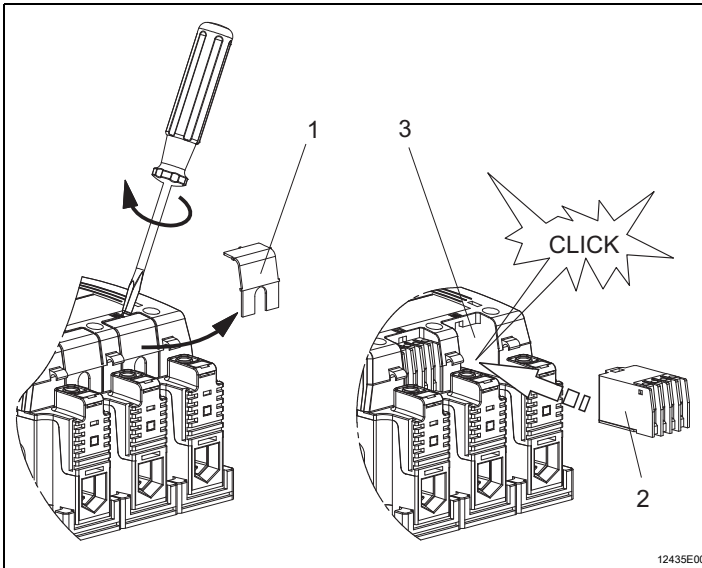
Les versions standard sont livrées avec un contact auxiliaire (8080/1-1 : 1 contact à ouverture + 1 contact à fermeture) dans la baie d'installation gauche.

Il est possible d'utiliser au maximum 2 contacts auxiliaires de type 8080/1.

La fonction de commutation du contact auxiliaire est fonction de la baie d'installation utilisée (voir chapitre « Caractéristiques techniques »).

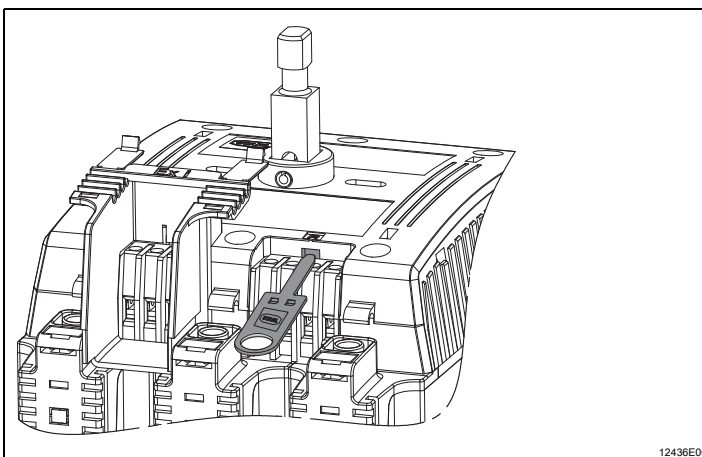


Le degré de protection IP20 (protégé contre les contacts directs) est toujours assuré après retrait de l'obtrateur.



- Enlever prudemment l'obturateur (1) de la baie d'installation (3) à l'aide d'un tournevis ou d'un couteau.
- Insérer le contact auxiliaire (2) dans la baie d'installation et l'encliquer prudemment.
- Coller le schéma de câblage joint avec la fonction de commutation correspondante sur la plaque signalétique de l'interrupteur.

Démontage des contacts auxiliaires



- Introduire la clé du contact auxiliaire (réf. 201909) avec le logo de Stahl pointant vers le haut (!) entre le contact auxiliaire et le couvercle de l'interrupteur.
- Tirer le contact auxiliaire au moyen de la clé du contact auxiliaire.

Contacts auxiliaires dans des circuits électriques Ex i

Si les contacts auxiliaires du type 8080/1 sont utilisés dans des circuits électriques Ex i, ceux-ci doivent être dotés d'un obturateur (réf. 169683).

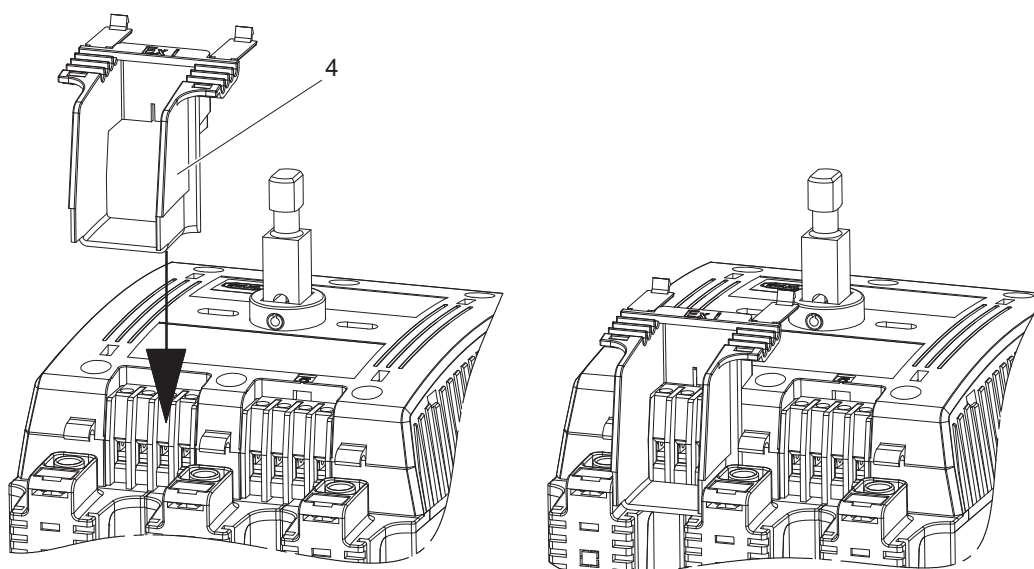


L'installation d'un contact auxiliaire de sécurité intrinsèque par le client n'est autorisée que si aucun BJ de dérivation n'est installé sur les deux bornes à gauche et à droite de la baie d'installation utilisée !

Montage de l'obturateur Ex i pour contacts auxiliaires






L'obturateur Ex i sert à assurer le respect de l'écart requis (50 mm) entre les points de raccordement des circuits électriques de sécurité intrinsèque et de sécurité non intrinsèque.



- Enficher l'obturateur (4) par le haut sur le contact auxiliaire jusqu'à ce que la languette s'enclenche.

12436E00

7.3 Installation

	<p style="text-align: center;">DANGER</p> <p>Risque d'explosion en cas de dispositifs de sécurité insuffisants ! Le non-respect de cette indication peut causer des blessures graves ou mortelles.</p> <ul style="list-style-type: none"> • Pour ne pas dépasser la température maximale autorisée des conducteurs, il convient de bien choisir les conducteurs utilisés. • Poser les câbles des circuits de sécurité intrinsèque séparément des câbles des circuits de sécurité non intrinsèque. Les distances requises figurent dans la section « Séparation des circuits de sécurité intrinsèque et des circuits de sécurité non intrinsèque ». • En cas d'utilisation d'embouts, ces derniers doivent être mis en place au moyen d'un outil approprié. • Utiliser uniquement des presse-étoupes et bouchons obturateurs certifiés séparément par une attestation d'examen CE de type. • L'isolation doit couvrir le conducteur jusqu'à la borne. • Le conducteur ne doit pas être endommagé (par ex. entaillé) lors du dénudage. • Toujours raccorder le conducteur de protection.
	<p style="text-align: center;">DANGER</p> <p>Risque d'explosion en cas d'installation dans des zones Ex poussière spéciales ! Le non-respect de cette indication peut causer des blessures graves ou mortelles.</p> <ul style="list-style-type: none"> • Ne pas utiliser le dispositif dans des zones exposées à des processus fortement générateurs de charges, des processus mécaniques de frottement et de séparation, des procédés de pulvérisation d'électrons (p. ex. dans un environnement contenant des systèmes électrostatiques de peinture) et à des poussières véhiculées par des systèmes pneumatiques.
	<p style="text-align: center;">DANGER</p> <p>Risque d'explosion en cas d'étanchéité insuffisante et/ou de température de service trop élevée ! Le non-respect de cette indication peut causer des blessures graves ou mortelles.</p> <ul style="list-style-type: none"> • Sceller complètement la bague de fermeture à baïonnette de la fiche et du couvercle rabattable afin de maintenir le degré de protection. • Sceller et verrouiller le boîtier en toute sécurité. • Veiller à ce que la plage de température de service (voir chapitre « Caractéristiques techniques ») soit respectée.

i	<p>Deux conducteurs peuvent être raccordés sous une même borne de connexion. Le matériaux conducteur et la section de conducteur doivent être identiques.</p> <p>Les conducteurs peuvent être raccordés sans préparation particulière.</p>
----------	--

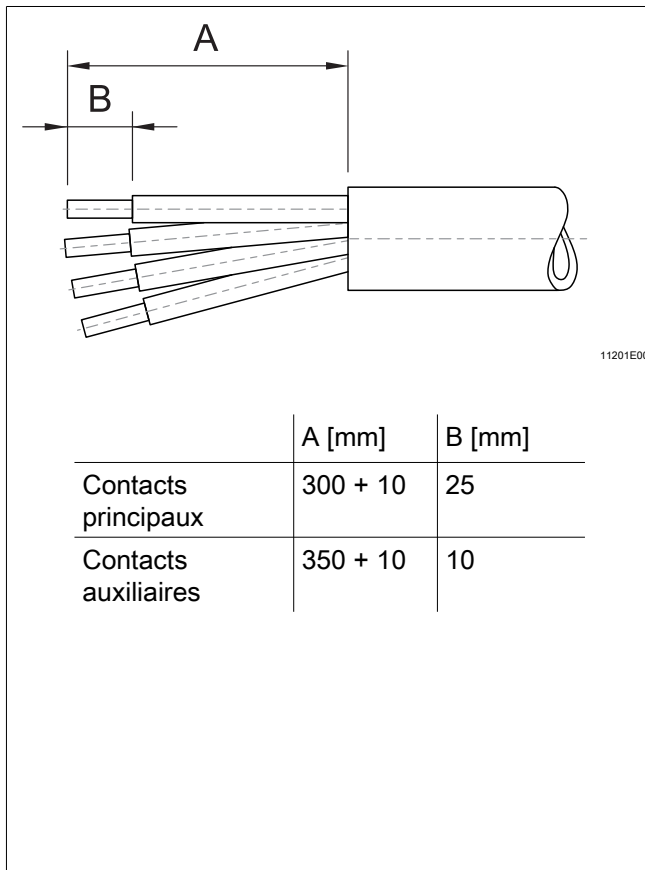
Séparation des « circuits de sécurité intrinsèque » et des « circuits de sécurité non intrinsèque »

i	<ul style="list-style-type: none"> • 6 mm pour un pic de la tension nominale ≤ 375 V • 8 mm pour un pic de la tension nominale ≤ 750 V • ou avec écran mis à la terre selon DIN VDE 0472 (conductivité suffisante)
----------	---

	<ul style="list-style-type: none"> • Desserrer l'écrou borgne (6). • Enlever la protection anti-poussière (5). • Optionnel : retirer l'insert réducteur (4b). • Faire passer le câble à travers l'entrée de câble. • Serrer l'écrou borgne (6).
--	--

Légende

- | | |
|------------------------------|-------------------------------|
| 2 = bague d'étanchéité | 4b = insert réducteur (IRD) |
| 3 = filetage de raccordement | 5 = protection anti-poussière |
| 4a = insert d'étanchéité | 6 = écrou borgne |



- Ouvrir le boîtier.
- Introduire les conducteurs à travers l'entrée de câble dans la chambre de connexion.
- Dénuder les conducteurs.
- Introduire les conducteurs dans les bornes correspondantes et les serrer (couple de serrage voir chapitre « Caractéristiques techniques »). À cet effet, glisser les extrémités dénudées des conducteurs entièrement sous la borne.
- Vérifier la bonne fixation des conducteurs.
- Aligner les conducteurs. Veiller à ce que les organes de serrage ne subissent pas de traction.
- Serrer l'entrée/les entrées de câble(s).
- Fermer le boîtier (couple de serrage voir chapitre « Caractéristiques techniques »).

7.3.1 Ouvrir / fermer le boîtier

Ouverture du boîtier

- Desserrer les vis du couvercle.
- Ouvrir le couvercle à l'aide de la poignée rotative.





La position de la roue dentée de l'interrupteur ne doit pas être modifiée lorsque le boîtier est ouvert, la fonction de commutation n'étant plus assurée en cas de position incorrecte de la roue dentée !

Fermeture du boîtier

- Fermer le couvercle à l'aide de la poignée rotative.
- Serrer les vis du couvercle au couple de serrage prescrit (4,5 Nm).

8 Mise en service



FR

	DANGER
	<p>Risque d'explosion en cas d'installation inappropriée ! Le non-respect de cette indication peut causer des blessures graves ou mortelles.</p> <ul style="list-style-type: none"> • Contrôler l'installation du dispositif avant la mise en service. • Observer les dispositions nationales.
	AVERTISSEMENT
	<p>Risque d'endommagement ou de destruction du dispositif par arc électrique parasite et haute pression suite à des opérations de commutation inappropriées. Des blessures graves ou mortelles peuvent résulter du non-respect de cette consigne.</p> <ul style="list-style-type: none"> • Effectuer les opérations d'activation et de désactivation rapidement et en intégralité. • Il convient d'éviter tout réglage entre 0 et I (ON et OFF).

Avant la mise en service, effectuer les vérifications suivantes :


- Contrôler le montage et l'installation.
- Le boîtier ne doit pas être endommagé.
- Le cas échéant, retirer les corps étrangers.
- Le cas échéant, nettoyer la chambre de connexion.
- Vérifier si les conducteurs sont introduits correctement.
- Vérifier si tous les écrous et vis sont serrés à fond.
- Vérifier si tous les entrées de câbles et bouchons obturateurs sont bien serrés.
- Vérifier si tous les conducteurs sont serrés fermement.
- Respecter la tension d'alimentation.
- Fermer hermétiquement les entrées de câbles et les trous non utilisés au moyen de bouchons obturateurs normalisés CEI conformément à la directive 2014/34/UE.

9 Fonctionnement

	La prise murale ne doit être utilisée que si elle est complètement montée.
	La prise murale peut être enclenchée seulement si une fiche est insérée. Fermer le couvercle rabattable à l'aide de la bague de fermeture à baïonnette quand la fiche est tirée.

N'utiliser que des fiches de type 8581/12 de la société R. STAHL.

9.1 Verrouiller avec un cadenas

	La poignée rotative de commutation de la prise peut être verrouillée en position 0 ou I à l'aide d'un cadenas (diamètre d'étrier max. de 8 mm).
---	---

10 Maintenance, entretien, réparation



10.1 Entretien

- Le type et l'étendue des contrôles sont spécifiés dans les prescriptions nationales correspondantes.
- Adapter les intervalles de contrôle aux conditions d'utilisation.



Vérifier au moins les points suivants lors de la maintenance du dispositif :

- la bonne fixation des câbles,
- l'absence de détérioration sur le boîtier, les joints d'étanchéité et les surfaces,
- la propreté des douilles,
- le respect des températures admissibles (selon CEI/EN 60079),
- l'utilisation conforme aux fins prévues.

10.2 Maintenance

	DANGER
	<p>Risque d'explosion et de surchauffe suite à des contacts de commutation défectueux !</p> <p>Le non-respect de cette indication peut causer des blessures graves ou mortelles.</p> <ul style="list-style-type: none"> • Après chaque court-circuit survenu dans le circuit électrique principal de l'interrupteur, l'ensemble de la bride de la prise doit être remplacé, car il est impossible d'examiner l'état des contacts de commutation dans un matériel fermé hermétiquement.
	Observer également les réglementations en vigueur dans le pays d'utilisation.

10.3 Réparation

	<p style="text-align: center;">DANGER</p> <p>Risque d'explosion en cas de réparations inappropriées ! Le non-respect de cette indication peut causer des blessures graves ou mortelles.</p> <ul style="list-style-type: none"> • Les réparations des dispositifs doivent être effectuées exclusivement par R. STAHL Schaltgeräte GmbH.
	<p style="text-align: center;">DANGER</p> <p>Risque d'explosion en cas de réparation non conforme ! Le non-respect de cette indication peut causer des blessures graves ou mortelles.</p> <ul style="list-style-type: none"> • Les travaux de réparation sur les connexions résistant à la pression ne doivent être effectués que conformément aux instructions du fabricant. • Les travaux de réparation basés sur les valeurs du tableau 2 ou 3 de la norme CEI 60079-1:2014 ne sont pas autorisés.

10.4 Retour

- Tout retour ou emballage de dispositifs ne doit être effectué qu'en accord avec R. STAHL ! À cet effet, veuillez contacter le représentant local de R. STAHL.

Le service après-vente de R. STAHL se tient à disposition en cas de retour de dispositif pour réparation ou maintenance.

- Contacter personnellement le service après-vente.

ou

- Consulter le site Internet r-stahl.com.
- Sélectionner dans « Assistance » > « RMA » > « Formulaire RMA ».
- Remplir le formulaire et l'envoyer.
Vous recevrez automatiquement par e-mail un formulaire RMA.
Veuillez imprimer ce fichier.
- Envoyer ensemble dans l'emballage le dispositif et le formulaire RMA à la R. STAHL Schaltgeräte GmbH (adresse indiquée à la chapitre 1.1).

11 Nettoyage

- Afin d'éviter toute surcharge électrostatique, les dispositifs situés en atmosphère explosible ne doivent être nettoyés qu'avec un chiffon humide.
- En cas de nettoyage humide, utiliser de l'eau ou des détergents doux, non abrasifs, non agressifs.
- Ne pas utiliser de détergents agressifs ou de solvants.
- La pénétration d'eau et de produits d'entretien dans les broches de terre doit être évitée.

12 Élimination

- Respecter les prescriptions nationales et locales ainsi que les dispositions légales relatives à l'élimination.
- Les matériaux doivent être recyclés séparément.
- S'assurer d'une élimination de tous les composants respectueuse de l'environnement conformément aux dispositions légales.

13 Accessoires et pièces de rechange

AVIS

Dysfonctionnement ou endommagement du boîtier si les pièces utilisées ne sont pas d'origine.

Des blessures graves ou mortelles peuvent résulter du non-respect de cette consigne !

- Utiliser uniquement des pièces de rechange et des accessoires d'origine de R. STAHL Schaltgeräte GmbH.



Vous trouverez les accessoires et les pièces de rechange sur la fiche technique figurant sur notre site Internet : r-stahl.com.

EU Konformitätserklärung
EU Declaration of Conformity
Déclaration de Conformité UE



R. STAHL Schaltgeräte GmbH • Am Bahnhof 30 • 74638 Waldenburg, Germany
 erklärt in alleiniger Verantwortung, *declares in its sole responsibility, déclare sous sa seule responsabilité,*

dass das Produkt: **Steckvorrichtung**
that the product: *Plug and socket*
que le produit: *Prise de courant*

Typ(en), type(s), type(s): **8581/12**
8581/31

mit den Anforderungen der folgenden Richtlinien und Normen übereinstimmt.
is in conformity with the requirements of the following directives and standards.
est conforme aux exigences des directives et des normes suivantes.

Richtlinie(n) / Directive(s) / Directive(s)		Norm(en) / Standard(s) / Norme(s)
2014/34/EU	ATEX-Richtlinie	EN IEC 60079-0:2018
2014/34/EU	ATEX Directive	EN 60079-1:2014
2014/34/UE	Directive ATEX	EN IEC 60079-7:2015 + A1:2018
		EN 60079-11:2012
		EN 60079-31:2014

Kennzeichnung, marking, marquage:

II 2 G Ex db eb IIC T6...T5 Gb
 II 2 G Ex db eb ib IIC T6...T5 Gb
 II 2 D Ex tb IIIC T65 °C...T85 °C Db

CE0158

EU Baumusterprüfbescheinigung: **PTB 01 ATEX 1161**
EU Type Examination Certificate: (Physikalisch-Technische Bundesanstalt,
Attestation d'examen UE de type: Bundesallee 100, 38116 Braunschweig, Germany, NB0102)

Produktnormen nach Niederspannungsrichtlinie: EN 60309-1:1999 + A1:2007 + A2:2012 + AC:2014
Product standards according to Low Voltage Directive: EN 60309-2:1999 + A1:2007 + A2:2012
Normes des produit pour la Directive Basse Tension: EN 60309-4:2007 + A1:2012

2014/30/EU **EMV-Richtlinie** Nicht zutreffend nach Artikel 2, Absatz (2) d).
 2014/30/EU *EMC Directive* *Not applicable according to article 2, paragraph (2) d).*
 2014/30/UE *Directive CEM* *Non applicable selon l'article 2, paragraphe (2) d).*

2011/65/EU **RoHS-Richtlinie** EN IEC 63000:2018
 2011/65/EU *RoHS Directive*
 2011/65/UE *Directive RoHS*

Waldenburg, 2021-06-21

Ort und Datum
Place and date
Lieu et date

i.V.

Holger Semrau
Leiter Entwicklung Schaltgeräte
Director R&D Switchgear
Directeur R&D Appareillage

i.V.

Jürgen Freimüller
Leiter Qualitätsmanagement
Director Quality Management
Directeur Assurance de Qualité