



壁装插座，125 A

8581/31 系列

内容目录

1	总体信息	3
1.1	制造商	3
1.2	本使用说明书信息	3
1.3	其他文件	3
1.4	标准和规定的符合性声明	3
2	图标说明	4
2.1	本使用说明书中的符号	4
2.2	警告说明	4
2.3	设备上的符号	5
3	安全提示	5
3.1	使用说明书的存放	5
3.2	人员资格	5
3.3	安全使用	6
3.4	修改和变更	6
4	功能与设备设计	7
4.1	功能	7
5	技术数据	7
6	运输和仓储	13
7	安装与装配	13
7.1	尺寸信息 / 固定尺寸	13
7.2	安装 / 拆卸、工作位置	14
7.3	电气安装	17
8	调试	20
9	运行	20
9.1	用挂锁锁定	21
10	维护和修理	21
10.1	维护	21
10.2	维护	21
10.3	维修	22
10.4	退回	22
11	清洁	22
12	弃置处理	23
13	配件和备件	23

1 总体信息

1.1 制造商

R. STAHL Schaltgeräte GmbH
Am Bahnhof 30
74638 Waldenburg
德国

电话： +49 7942 943-0
传真： +49 7942 943-4333
网址： r-stahl.com
E-Mail: info@r-stahl.com

1.2 本使用说明书信息

ID 编号： 279697 / 8581626300
出版代码： 2020-08-27-BA00-III-zh-05

原版操作指南是英文版。
这在所有法律情况下均具有法律约束力。

1.3 其他文件

• SolConeX 插接装置数据表
其他语种文件，参见 r-stahl.com。

1.4 标准和规定的符合性声明

证书和 EC 符合性声明参见 r-stahl.com。
设备拥有 IECEx 认证。参见 IECEx- 主页： <http://iecex.iec.ch/>
如下链接提供其他国家证书的下载： <https://r-stahl.com/en/global/support/downloads/>。

2 图标说明

2.1 本使用说明书中的符号

符号	含义
	使用设备的提示和建议
	一般性危险
	防爆区相关危险

2.2 警告说明



为了最小化防爆结构性风险及由操作引起的风险，请务必遵守警告提示。

警告说明具有以下结构：

- 信号词：危险，警告，小心，注意
- 危险 / 损坏的类型和来源
- 危险后果
- 采取对策以避免危险或损坏

	危险
	人身危险 不遵守该说明会导致人员重伤或致命。
	警告
	人身危险 不遵守该说明会导致人员重伤或致命。
	小心
	人身危险 不遵守该说明会导致人员轻伤。
注意	
避免财产损失 不遵守该说明会导致设备和 / 或其环境的物损。	

2.3 设备上的符号

符号	含义
	符合当前有效准则的 CE 标识。
	设备经认证可用于防爆区（具体见防爆标识）。

3 安全提示

3.1 使用说明书的存放

- 仔细阅读操作说明。
- 将操作说明存放在设备的安装位置。
- 请注意关联设备的相关文件资料和操作指南。

3.2 人员资格

需要合格的专业人员来执行这些操作说明中所述的任务。这主要适用于以下领域的工作

- 项目工程设计
- 安装 / 拆卸设备
- (电气) 安装
- 调试
- 维护, 修理, 清洁

执行这些任务的专业人员必须具有符合适用的国家标准和法规的知识水平。

在危险区域执行任务还需要其他知识！R. STAHL 建议具备与以下标准中描述的相同的知识水平：

- IEC/EN 60079-14 (电气装置的设计, 选择和构造)
- IEC/EN 60079-17 (电气装置的检查和维护)
- IEC/EN 60079-19 (设备维修、翻新和校正)

3.3 安全使用

安装前

- 阅读并遵守这些操作说明中的安全提示！
- 确保负责人员充分理解这些操作说明的内容。
- 只能按照规定使用设备并且只能将设备用于经认证的使用目的。
- 如操作条件超出设备技术参数范围，请务必咨询 R. STAHL Schaltgeräte GmbH。
- 安装前，请确保设备未损坏。
- 对于因不正确或未经授权的使用或不遵守这些操作说明而造成的设备损坏，我们概不负责。



安装与装配时

- 仅由合格和授权的人员进行安装和装配（参见“人员资格”一章）。
- 该设备只能根据其防爆标识安装在适合的区域中。
- 在安装和运行时，应注意设备的型号和数据铭牌、使用说明中的技术数据和指示铭牌上的信息（特性参数和额定运行条件）。
- 在安装之前，请确保设备没有损坏。
- 不得在带电状态下打开设备。
- 避免设备上出现静电放电。

调试，维护，修理


- 仅由合格和授权的人员进行调试和维修（参见“人员资格”一章）。
- 调试之前，请确保设备未损坏。
- 仅执行本操作说明中所述的维护工作。

3.4 修改和变更

	<p style="text-align: center;">危险</p> <p>修改和改造设备会引起爆炸危险！ 不遵守规定会导致严重或致命的伤害。</p> <ul style="list-style-type: none">• 请勿修改或更改设备。
	<p>对于由于修改和变更造成的损坏不承担任何责任或质保。</p>

CN

4 功能与设备设计

	危险
	<p>不当使用会引起爆炸危险！ 不遵守规定会导致严重或致命的伤害。</p> <ul style="list-style-type: none"> • 仅根据本操作说明中所述的操作条件使用设备。 • 仅将设备用于本操作说明中指定的用途。

4.1 功能

适用范围

8581/31 型壁装插座是防爆电气设备。该设备经认证可用于 1、2、21 和 22 区的潜在爆炸区域。其用于连接便携式和固定式电气设备，以及在潜在爆炸区域中连接线缆或回路。

5 技术数据

防爆等级

全球 (IECEX)

气体及粉尘

IECEX PTB 06.0034
Ex db eb IIC T6 ... T5 Gb
带本安辅助触点：
Ex db eb ib IIC T6 ... T5 Gb
Ex tb IIIC T65 °C ... T85 °C Db

欧洲 (ATEX)

气体及粉尘

PTB 01 ATEX 1161
⊕ II 2 G Ex db eb IIC T6 ... T5 Gb
带本安辅助触点：
⊕ II 2 G Ex db eb ib IIC T6 ... T5 Gb
⊕ II 2 D Ex tb IIIC T65 °C ... T85 °C Db

认证和证书

认证

IECEX、ATEX

CN

技术数据

电气数据

额定工作电压 最高 690 V AC / 最高 220 V DC
 频率 50/60 Hz (频率 ≥ 100 Hz 时 , 需降低至 100 A)
 电压容差 -10 ... +10 %
 额定工作电流 125 A
 额定绝缘电压 可达 750 V
 应用类别 根据 IEC/EN 60947-3 :

AC-3	DC-23	DC-1
690 V , 125 A	220 V , 125 A ³⁾	220 V , 125 A ³⁾
	120 V , 125 A ²⁾	120 V , 125 A ²⁾
	60 V , 125 A ¹⁾	60 V , 125 A ¹⁾

- 1) 1 个触点
- 2) 2 个触点串联
- 3) 3 个触点串联

上级保险丝
 主触点 125 A gG (无热保护)
 160 A gG (带热保护)
 辅助触点 10 A gG

环境条件

工作温度范围 -45 ... +60 °C

分类温度等级 / 环境温度 / 额定电流 / 额定连接横截面

温度等级		额定工作电流	额定连接横截面	
T6	T5		插座	插头
	$\leq +45$ °C	125 A	≥ 70 mm ²	≥ 50 mm ²
$\leq +40$ °C	$\leq +55$ °C	110 A		
$\leq +45$ °C	$\leq +60$ °C	100 A		
	$\leq +40$ °C	125 A	50 ... 70 mm ²	35 mm ² 仅使用耐热电 缆 (≥ 85 °C) , 例如 NSSHÖU 型 !
	$\leq +45$ °C	115 A		
$\leq +40$ °C	$\leq +55$ °C	100 A	50 ... 70 mm ²	35 mm ²

CN

技术数据

机械数据

电极数量	3P + \perp / 3P + N + \perp (已连接零线)																			
辅助触点																				
标准版本	8080/1-1 : 左侧安装槽中 1 个常闭触点 + 1 个常开触点 常开触点延时接通 常开触点提前断开 (主触点断开前 20 ms 以上) 常闭触点同步																			
可选的辅助触点	最多 2 个 8080/1 型辅助触点块 (慢动开关元件) 8080/1-1 : 1 个常闭触点 + 1 个常开触点 常开触点延时接通 ¹⁾ 常开触点提前断开 (主触点断开前 20 ms 以上) ¹⁾ 常闭触点同步 8080/1-3 : 2 个常闭触点 ²⁾ 8080/1-4 : 2 个常开触点 ²⁾ ¹⁾ 仅在左侧安装槽, 右侧安装槽中同步 ²⁾ 在所有安装槽中同步																			
应用类别	<table border="1"> <thead> <tr> <th colspan="2">AC-12</th> <th colspan="2">AC-15</th> <th>DC-12</th> </tr> <tr> <th>8080/1-1</th> <th>8080/1-3 8080/1-4</th> <th>8080/1-1</th> <th>8080/1-3 8080/1-4</th> <th>8080/1-.</th> </tr> </thead> <tbody> <tr> <td>最高 250 V 最高 500 V ^{**)} 最高 6 A 最高 5000 V·A</td> <td>最高 250 V 最高 400 V ^{**)} 最高 6 A 最高 4000 V·A</td> <td>最高 250 V 最高 500 V ^{**)} 最高 6 A 最高 1000 V·A</td> <td>最高 250 V 最高 400 V ^{**)} 最高 6 A 最高 1000 V·A</td> <td>最高 125 V 最高 6 A 最高 400 W</td> </tr> </tbody> </table>				AC-12		AC-15		DC-12	8080/1-1	8080/1-3 8080/1-4	8080/1-1	8080/1-3 8080/1-4	8080/1-.	最高 250 V 最高 500 V ^{**)} 最高 6 A 最高 5000 V·A	最高 250 V 最高 400 V ^{**)} 最高 6 A 最高 4000 V·A	最高 250 V 最高 500 V ^{**)} 最高 6 A 最高 1000 V·A	最高 250 V 最高 400 V ^{**)} 最高 6 A 最高 1000 V·A	最高 125 V 最高 6 A 最高 400 W	
AC-12		AC-15		DC-12																
8080/1-1	8080/1-3 8080/1-4	8080/1-1	8080/1-3 8080/1-4	8080/1-.																
最高 250 V 最高 500 V ^{**)} 最高 6 A 最高 5000 V·A	最高 250 V 最高 400 V ^{**)} 最高 6 A 最高 4000 V·A	最高 250 V 最高 500 V ^{**)} 最高 6 A 最高 1000 V·A	最高 250 V 最高 400 V ^{**)} 最高 6 A 最高 1000 V·A	最高 125 V 最高 6 A 最高 400 W																
	^{**)} 仅在相同电位时																			
联锁开关	具有隔离特性的 3 极开关 1 个辅助触点 (延时通, 提前断)																			
开关手柄	可用挂锁锁定在 0 或 I 位置																			
最大挂锁直径	8 mm																			
材料																				
箱体	玻璃纤维增强的聚酯																			
防护等级	IP66, 根据 IEC/EN 60529																			
抗冲击强度	IK 10, 根据 IEC 62262-0 和 IEC 60309-1																			
连接方式	螺钉端子																			
连接端子																				
主触点																				
单线连接	35 ... 150 mm ² (AWG 2 ... 300 kcmil) 多股 50 ... 150 mm ² (AWG 1/0 ... 300 kcmil) 多股软线																			
多线连接	2 x 35 mm ² ... 2 x 50 mm ² (2 x AWG 2 ... 2 x AWG 1/0)																			
提示	只允许使用横截面积相同的导线! PE 端子仅用电缆接线头和安装套件 (物料号号 211465) 连接																			

CN

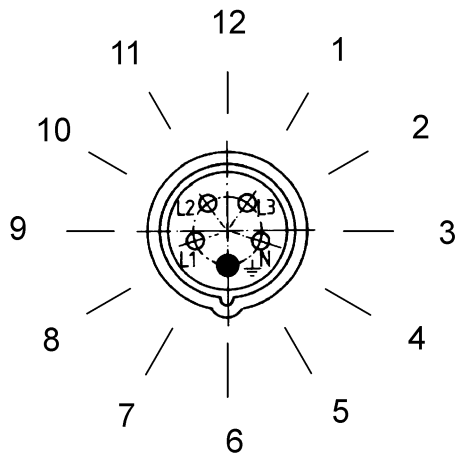
技术数据

辅助触点	0.75 ... 1.5 mm ² (AWG 18 ... 16) 多股软线 0.75 ... 2.5 mm ² (AWG 18 ... 14) 单线					
PE 内部	35 mm ² (AWG 2) 多股软线 50 mm ² (AWG 1/0) 刚性或多股					
重量	8581/31-4		19.205 kg			
	8581/31-5		20.5 kg			
使用寿命	> 20,000 个开关循环 (电气和机械)					
拧紧扭矩	端子 : 主触点 : 25 ... 30 Nm 辅助触点 : 0.4 Nm 壳盖螺钉 : 4.5 Nm					
电缆接头	1 x M63 x 1.5 (订货时亦可要求接头位于顶部或侧面)					
电缆接头	接头螺纹尺寸	对角尺寸	夹紧范围	内嵌小号密封圈的夹紧范围 *	拧紧扭矩 堵头本身连接螺纹 20 °C 时	拧紧扭矩 接头的密封螺帽 20 °C 时
	M63 x 1.5	68	34 ... 48 mm	28 ... 38 mm	17 Nm	16 Nm
	* 内嵌小号密封圈					
堵头	1 x M25 x 1.5 , 1 x M63 x 1.5 该密封件在 < -40 °C 时只能一次性使用。重新装配时请更换密封件。					
	接头螺纹尺寸	对角尺寸	拧紧扭矩 接头本身连接螺纹 20 °C 时			
	M63 x 1.5	68	4 Nm			
	M25 x 1.5	29	1.5 Nm			
外部接地连接	订货时可以要求加装，安装于侧面 (连接横截面积 电气 16 mm ² ，机械 70 mm ²)					

CN

接地极的布置

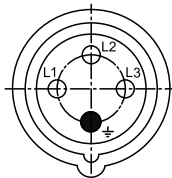
位置：按时钟位置，视图：插座正面



02395E00

插座各极布局和标记的布置

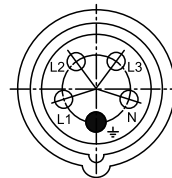
3P + \perp



06556E00

8581/31-4..

3P + N + \perp



06555E00

8581/31-5..

示例为 6 h 点方向的插座各极布局和标记
(插座正面面对插孔的正视图)

插座各极不同布局和标记及其对应颜色

电极数	频率 [Hz]	电压 [V]	标识颜色	保护接触插座的位置
	所有其他布置未涵盖的额定工作电压和 / 或频率 ¹⁾		浅灰色	1 h
3P + \perp	50 和 60	100 ... 130	黄色	4 h
	50 和 60	200 ... 250	蓝色	9 h
	50 和 60	380 ... 415	红色	6 h
	50	380	红色	3 h
	60	440 ... 460 ¹⁾	红色	11 h
	50 和 60	480 ... 500	黑色	7 h
	50 和 60	600 ... 690	黑色	5 h
	100 ... 300 ²⁾	> 50	绿色	10 h
	> 300 ... 500 ²⁾	> 50	绿色	2 h
3P + N + \perp	50 和 60	57/100 ... 75/130	黄色	4 h
	50 和 60	120/208 ... 144/250	蓝色	9 h
	50 和 60	200/346 ... 240/415	红色	6 h
	50	220/380	红色	3 h
	60	250/440 ... 265/460 ¹⁾	红色	11 h
	50 和 60	277/480 ... 288/500	黑色	7 h
	50 和 60	347/600 ... 400/690	黑色	5 h
	> 300 ... 500 ²⁾	> 50	绿色	2 h
	客户定制	客户定制		10 h

以上颜色标识是依据 IEC 60309-1，而不同电压和频率的插孔布局和铆接插槽的对应关系是依据 IEC 60309-2。

¹⁾ 主要用于船舶安装

²⁾ 频率 ≥ 100 Hz 时会导致更大的升温。必须通过将电流减小到 100 A 来对此进行补偿。

其他技术数据，参见 r-stahl.com。

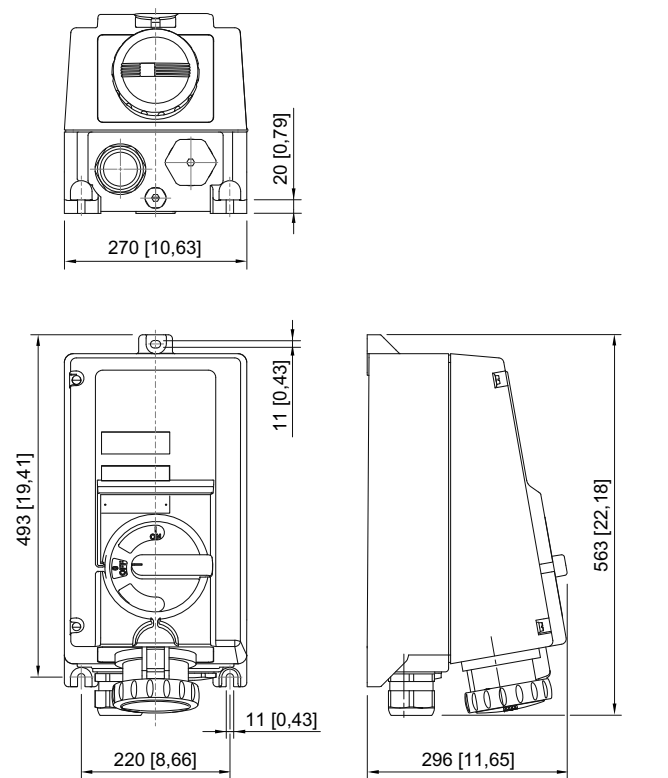
6 运输和仓储

- 只能使用原始包装运输与仓储设备。
- 保持设备干燥（无凝露）且不受振动影响地仓储设备。
- 设备不可跌落。

7 安装与装配

7.1 尺寸信息 / 固定尺寸

尺寸图（各项尺寸为 mm [英寸]）- 保留修改的权利



8581/31

CN

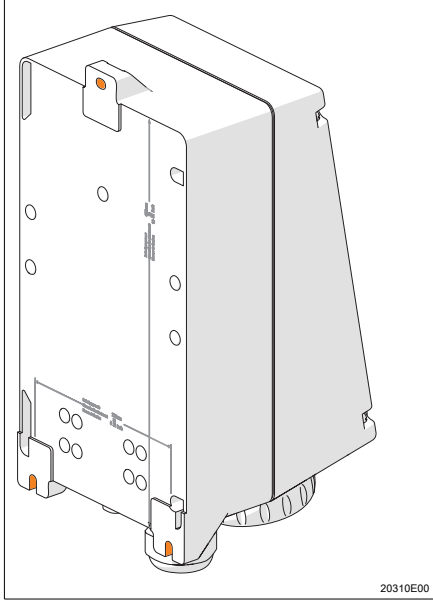
7.2 安装 / 拆卸、工作位置

7.2.1 装配

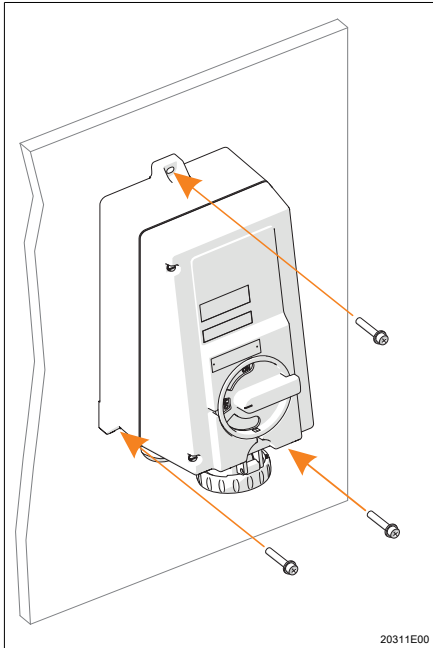
该设备适用于室内和室外使用。

- 如果在室外使用箱体和防爆电气设备，请提供保护性屋顶或墙壁。

工作位置



- 铰链盖最好朝下，接线腔朝上。



- 固定：用 3 颗螺钉和合适的垫圈将壁装插座固定在平坦的表面上。



固定孔设计为腰圆孔。
这样上下左右能有一定的调节幅度，便于安装。

装配辅助触点

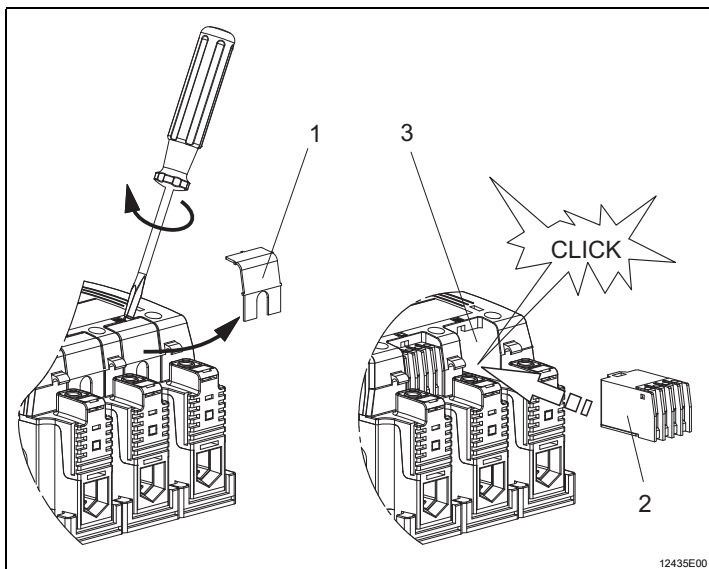
标准版本在左侧安装槽中提供一个辅助触点
(8080/1-1 : 1 个常闭触点 + 1 个常开触点)。

最多可以使用 2 个 8080/1 型辅助触点。

辅助触点的开关功能取决于所使用的安装槽 (请参见 “ 技术数据 ” 一章)。

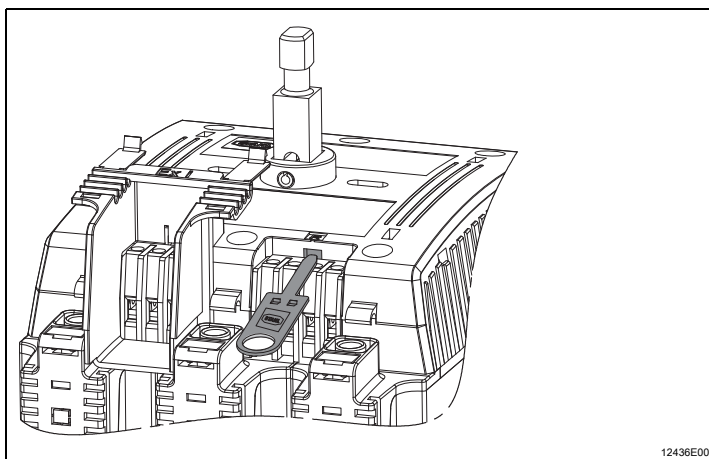


即使拆下盖板，防护等级仍为 IP20 (手指安全)。



- 使用螺丝刀或刀具小心取下安装槽 (3) 的护盖 (1)。
- 将辅助触点 (2) 插入安装槽并小心啮合。
- 将带有相应开关功能的随附电路图粘贴在开关的铭牌上。

拆卸辅助触点



- Stahl 徽标朝上 (!) 将辅助触点钥匙 (物料号 : 201909) 插入辅助触点和开关盖之间。
- 连同辅助触点钥匙一起拔出辅助触点。

CN

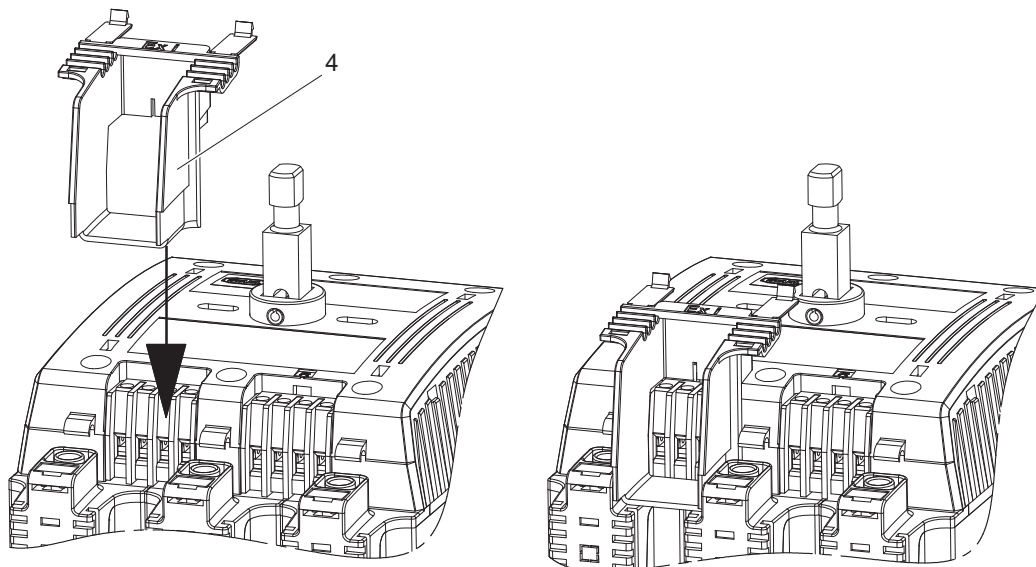
Ex i 电路中的辅助触点

如果在 Ex i 电路中使用 8080/1 型辅助触点，则必须为其提供护盖 (物料号：169683)。

i 只有在所用安装槽左右两侧的两个端子上均未安装分接端子的情况下，才允许客户安装本安辅助触点！

安装辅助触点 Ex i 护盖




i Ex i 护盖用于确保本安和非本安电路接线点之间所需的安全距离 (50 mm)。



- 从上方将护盖 (4) 推到辅助触点上，直到压板卡入到位。

12436E00

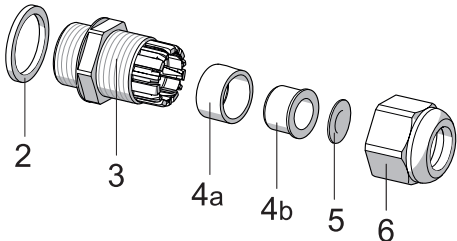
7.3 电气安装

	<p style="text-align: center;">危险</p> <p>防护措施不足会导致爆炸危险！ 不遵守规定会导致严重或致命的伤害。</p> <ul style="list-style-type: none"> • 通过选择合适的电缆确保不会超出最大允许导线温度。 • 将本安电路和非本安电路的线路分开放置。 所需的距离可在“本安电路和非本安电路间隔要求”一节中找到。 • 在使用芯线端套时，请使用合适的工具压紧。 • 仅使用经单独测试且具备 EU 型式试验认证的电缆接头和堵头。 • 接线端子外的导线绝缘层必须完好。 • 剥除绝缘层时不得损坏导线（例如有切口）。 • 务必连接保护接地导体。
	<p style="text-align: center;">危险</p> <p>在特殊粉尘爆炸危险区域安装时有爆炸危险！ 不遵守规定会导致严重或致命的伤害。</p> <ul style="list-style-type: none"> • 不得将本设备用于高电荷产生过程、机械摩擦和分离过程、电子喷涂过程（例如在静电喷涂系统周围）和气动产生粉尘的区域。
	<p style="text-align: center;">危险</p> <p>密封不足和 / 或工作温度过高时有爆炸危险！ 不遵守规定会导致严重或致命的伤害。</p> <ul style="list-style-type: none"> • 使用时请充分拧紧插头（插头插入时）或插座上铰链盖（插头拔出时）的密封卡环，以保持防护等级。 • 牢固密封和关闭外壳。 • 请确保遵守工作温度范围（参见“技术数据”一章）。

i	<p>可以在同一端子下接两根线。 但导线材料和导线横截面积必须保持一致。 无需特殊准备措施即可连接导线。</p>
----------	--

“本安电路”和“非本安电路”间隔要求

i	<ul style="list-style-type: none"> • 额定电压的峰值 $\leq 375\text{ V}$, 6 mm • 额定电压的峰值 $\leq 750\text{ V}$, 8 mm • 或根据 DIN VDE 0472 带接地屏蔽 (足够的载流容量)
----------	--

	<ul style="list-style-type: none"> • 松开密封螺帽 (6)。 • 取下防尘片 (5)。 • 可选：取下内嵌的小号密封圈 (4b)。 • 将电缆穿过电缆接头。 • 拧紧密封螺帽 (6)。
---	---

图例

2 = 密封环

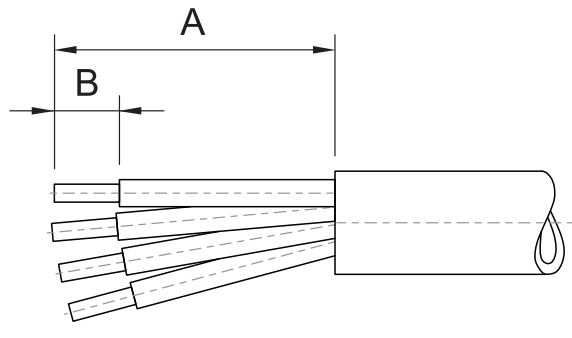
3 = 接头本身连接螺纹

4a = 常规密封圈

4b = 内嵌的小号密封圈 (RDE)

5 = 防尘片

6 = 密封螺帽



	A [mm]	B [mm]
主触点	300 + 10	25
辅助触点	350 + 10	10

- 打开壳体。
- 将导线穿过电缆接头进入接线腔。
- 将导线去除绝缘。
- 将导线插入相应的接线端子并夹紧 (拧紧扭矩参见“技术数据”一章)。

同时将去除绝缘的导线完全插入接线端子下方。

- 检查导线位置是否固定。
- 对齐导线。

确保夹紧部位未受张力。

- 拧紧电缆接头。
- 关闭外壳 (拧紧扭矩参见“技术数据”一章)。

7.3.1 打开和关闭外壳

打开壳体

- 松开壳盖螺钉。
- 将带有旋转手柄的壳盖取下。



i	打开状态下不得切换开关齿轮，因为若齿轮档位不正确，则无法保证开关功能！
----------	-------------------------------------

关闭外壳

- 将带旋转手柄的壳盖装回原位。
- 以规定的拧紧扭矩 (4.5 Nm) 拧紧壳盖螺钉。

CN



8 调试

	危险
	<p>由于错误安装引起的爆炸危险！ 不遵守规定会导致严重或致命的伤害。</p> <ul style="list-style-type: none"> • 请在调试前检查设备是否正确安装。 • 遵守所在国规定。
	警告
	<p>不正确的开关操作会使设备因电弧闪光或高压而损坏或毁坏！ 违规可能导致严重或致命的伤害。</p> <ul style="list-style-type: none"> • 快速地拧足开关手柄。 • 避免 0 和 I 之间的切换位置 (ON 和 OFF)。

调试前确保下列事项：


- 检查装配和安装情况。
- 外壳必须完好无损。
- 必要时清除异物。
- 必要时清洁接线腔。
- 检查导线是否已按规定正确引入。
- 检查是否所有螺栓和螺母都已拧紧。
- 检查是否所有电缆接头和堵头都已牢固拧紧。
- 检查是否所有导线都已牢固夹紧。
- 注意电源电压。
- 未使用的电缆接头用符合 2014/34/EU 或 IEC 指令认证的塞子密封，未使用的孔用符合 2014/34/EU 或 IEC 指令认证的堵头密封。

9 运行

	该壁装插座只能在装配完整的情况下操作。
	仅当插入插头时该壁装插座的切换开关才拧得动。 拔下插头后，请合上铰链密封盖并拧紧卡环。

只允许使用 R. STAHL 公司的 8581/12 型插头。

9.1 用挂锁锁定

	可使用挂锁将用于开关插座的旋转手柄（最大挂锁直径 8 mm）锁定在 0 或 I 位置。
---	---

10 维护和修理



10.1 维护

- 检查的类型与范围需参考相应的国家规定。
- 根据实际使用条件合理调整检查周期。

设备维护期间至少应检查以下几点：

- 导线位置是否固定，
- 外壳、密封件和表面是否损坏，
- 插座是否脏污，
- 是否遵守了允许的温度（根据 IEC/EN 60079），
- 是否按规定使用。

10.2 维护

	危险
	<p>开关触点损坏会导致过热和爆炸危险！ 不遵守规定会导致严重或致命的伤害。</p> <ul style="list-style-type: none"> • 开关的主回路中每次出现短路后必须更换整个插座法兰，因为开关触点是全密封的，无法检查是否状态完好。
	注意遵守所在国的相关法规。

CN

10.3 维修

	危险
	<p>因不按规定修理而引起的爆炸危险！ 不遵守规定会导致严重或致命的伤害。</p> <ul style="list-style-type: none"> • 只能由 R. STAHL Schaltgeräte GmbH 执行设备修理。
	危险
	<p>不按规定维修会导致爆炸危险！ 不遵守规定会导致严重或致命的伤害。</p> <ul style="list-style-type: none"> • 只能根据制造商的说明修理浇封的连接件。 • 根据 IEC 60079-1 : 2014 标准的表 2 或表 3 中的值，不允许维修。

10.4 退回

- 与 R. STAHL 协商后方可包装好后寄回设备！
详情请与负责的 R. STAHL 代表处联系。

针对修理或售后服务的退回，请联系 R. STAHL 客户售后服务。

- 本人联系客户售后服务。

或

- 访问网页：r-stahl.com
- “Support” (选择“支持”) > “RMA” (RMA 表格) > “RMA-REQUEST” (索取 RMA 表单)。
- 填写并发送表格。您将通过自动电子邮件收到 RMA 单据反馈。请打印该文件。
- 将 RMA 表单和设备一起放在包装内并寄回 R. STAHL Schaltgeräte GmbH (地址参见第 1.1 章节)。

11 清洁

- 为避免静电积聚，只能用湿布清洁潜在爆炸性环境中的设备。
- 湿布清洁：使用水或温和的非磨擦性、非研磨性清洁剂。
- 不得使用腐蚀性的清洁剂或溶剂。
- 避免水和清洁剂渗入到插座的触点。

12 弃置处理

- 注意国家及当地关于废弃物处置的现行规定与法律准则。
- 分开运送材料至回收处。
- 确保按照法律准则执行所有部件的符合环保要求的废弃物处置。

13 配件和备件

注意

因使用非原装部件引起的功能故障或设备损伤。

不遵守可能导致财产损失！

- 仅可使用由 R. STAHL Schaltgeräte GmbH 生产的原装配件和原装备件。



配件与备件，参见主页 r-stahl.com 上的数据页。

EU Konformitätserklärung
EU Declaration of Conformity
Déclaration de Conformité UE



R. STAHL Schaltgeräte GmbH • Am Bahnhof 30 • 74638 Waldenburg, Germany
 erklärt in alleiniger Verantwortung, *declares in its sole responsibility, déclare sous sa seule responsabilité,*

dass das Produkt: **Steckvorrichtung**
that the product: *Plug and socket*
que le produit: *Prise de courant*

Typ(en), type(s), type(s): **8581/12**
8581/31

mit den Anforderungen der folgenden Richtlinien und Normen übereinstimmt.
is in conformity with the requirements of the following directives and standards.
est conforme aux exigences des directives et des normes suivantes.

Richtlinie(n) / Directive(s) / Directive(s)		Norm(en) / Standard(s) / Norme(s)
2014/34/EU	ATEX-Richtlinie	EN IEC 60079-0:2018
<i>2014/34/EU</i>	<i>ATEX Directive</i>	EN 60079-1:2014
<i>2014/34/UE</i>	<i>Directive ATEX</i>	EN IEC 60079-7:2015 + A1:2018
		EN 60079-11:2012
		EN 60079-31:2014

Kennzeichnung, marking, marquage:

II 2 G Ex db eb IIC T6...T5 Gb
 II 2 G Ex db eb ib IIC T6...T5 Gb
 II 2 D Ex tb IIIC T65 °C...T85 °C Db

CE0158

EU Baumusterprüfbescheinigung: **PTB 01 ATEX 1161**
EU Type Examination Certificate: (Physikalisch-Technische Bundesanstalt,
Attestation d'examen UE de type: Bundesallee 100, 38116 Braunschweig, Germany, NB0102)

Produktnormen nach Niederspannungsrichtlinie: EN 60309-1:1999 + A1:2007 + A2:2012 + AC:2014
Product standards according to Low Voltage Directive: EN 60309-2:1999 + A1:2007 + A2:2012
Normes des produit pour la Directive Basse Tension: EN 60309-4:2007 + A1:2012

2014/30/EU **EMV-Richtlinie** Nicht zutreffend nach Artikel 2, Absatz (2) d).
2014/30/EU *EMC Directive* *Not applicable according to article 2, paragraph (2) d).*
2014/30/UE *Directive CEM* *Non applicable selon l'article 2, paragraphe (2) d).*

2011/65/EU **RoHS-Richtlinie** EN IEC 63000:2018
2011/65/EU *RoHS Directive*
2011/65/UE *Directive RoHS*

Waldenburg, 2021-06-21

Ort und Datum
Place and date
Lieu et date

i.V.

Holger Semrau
Leiter Entwicklung Schaltgeräte
Director R&D Switchgear
Directeur R&D Appareillage

i.V.

Jürgen Freimüller
Leiter Qualitätsmanagement
Director Quality Management
Directeur Assurance de Qualité

关于 CCC 应用的信息

Additional information for CCC application



认证编号

CNEx 20.5074X

Certification No.

本产品经认证符合 CNCA-C23-01: 2019 《强制性产品认证实施规则 防爆电气》的要求。

The product(s) is verified and certified according to CNCA-C23-01: 2019 China Compulsory Certification Implementation Rule on Explosion Protected Electrical Product.

#	R. STAHL 型号 R. STAHL Type	根据 CNCA-C23-01 : 2019 的防爆标志 Ex Marking according to CNCA-C23-01: 2019
1	8581 防爆插座/插头	Ex d e IIC T6/T5 Gb, Ex d e [ib] IIC T6/T5 Gb, Ex tD A21 IP66 T80 °C/ T95 °C

系列标准

Series standards

GB3836.1-2010, GB3836.2-2010, GB3836.3-2010, GB3836.4-2010, GB12476.1-2013, GB12476.5-2013

防爆使用特殊条件

Special condition of use for Ex-proof

对于防爆类型为本安型“i”的辅助触点:

-辅助触点在壳体内的安装须符合 GB3836.4 规定的本安和非本安回路之间净距和爬电距离的要求。

-当采用了不止一个的本安回路时，需同时遵守本安回路互连的原则和规定。

-其他信息参见使用说明书

- Auxiliary contacts designed to type of protection Intrinsic Safety "i".

- The switch shall be fitted in the enclosure in such a way that the clearance and creepage distances between intrinsically safe and nonintrinsically safe circuits as required in GB3836.4 are complied with.

- When using more than one intrinsically safe circuit, the rules and regulations for interconnection shall duly be observed.

- The composition of the protection symbol will be based on the types of protection of components actually used.

- See instruction for other information.

产品上的符合性标志:

Compliance marks on product:



中国强制性认证
China Compulsory Certification

2020312308000058 德国制造 (Made in Germany)