



Kompaktleuchte mit LED

Reihe C-Lux 6102/1,
Reihe C-Lux 6109/1

– Für künftige Verwendung aufbewahren! –

Inhaltsverzeichnis

1	Allgemeine Angaben	3
1.1	Hersteller	3
1.2	Zu dieser Betriebsanleitung	3
1.3	Weitere Dokumente	3
1.4	Konformität zu Normen und Bestimmungen	4
2	Erläuterung der Symbole	4
2.1	Symbole in der Betriebsanleitung	4
2.2	Symbole am Gerät	4
3	Sicherheit	5
3.1	Bestimmungsgemäße Verwendung	5
3.2	Qualifikation des Personals	5
3.3	Restrisiken	6
4	Transport und Lagerung	7
4.1	Batterien	7
5	Produktauswahl, Projektierung und Modifikation (nur Reihe 6109/1)	8
5.1	Netzbetrieb	8
5.2	Notlichtblockierung	10
6	Montage und Installation	12
6.1	Montage / Demontage	12
6.2	Installation	20
7	Inbetriebnahme	24
8	Betrieb	25
8.1	Arbeitsweise	25
8.2	Betriebsarten (nur Reihe 6109/1)	25
8.3	Notlichtblockierung (Fernschalterfunktion)	26
8.4	Funktions- und Bemessungsbetriebsdauertest (nur Reihe 6109/1)	27
8.5	Anzeigen (nur Reihe 6109/1)	28
8.6	Fehlerbeseitigung (nur Reihe 6109/1)	29
9	Instandhaltung, Wartung, Reparatur	30
9.1	Instandhaltung	30
9.2	Wartung	30
9.3	Reparatur	31
10	Rücksendung	31
11	Reinigung	32
12	Entsorgung	32
13	Zubehör und Ersatzteile	32
14	Anhang A	33
14.1	Technische Daten	33
15	Anhang B	39
15.1	Geräteaufbau	39
15.2	Maßangaben / Befestigungsmaße	40

1 Allgemeine Angaben

1.1 Hersteller

R. STAHL Schaltgeräte GmbH
Am Bahnhof 30
74638 Waldenburg
Germany

Tel.: +49 7942 943-0
Fax: +49 7942 943-4333
Internet: r-stahl.com
E-Mail: info@r-stahl.com

R. STAHL (P) LTD., Plot No. - 5
Malrosapuram Road, Sengundram Indl. Area
Singaperumal Koil, Kancheepuram Dist.,
Tamil Nadu – 603 204, INDIA

Tel.: +91 44-67 300 600
Fax: +91 44-67 300 700
Internet: r-stahl.com/en/in
E-Mail: sales@rstahl.net

R. STAHL Schaltgeräte GmbH
Business Unit Lighting & Signalling
Nordstr. 10
99427 Weimar
Germany

Tel.: +49 3643 4324
Fax: +49 3643 4221-76
Internet: r-stahl.com
E-Mail: info@r-stahl.com

1.2 Zu dieser Betriebsanleitung

- ▶ Diese Betriebsanleitung, insbesondere die Sicherheitshinweise, vor Gebrauch aufmerksam lesen.
- ▶ Alle mitgeltenden Dokumente beachten (siehe auch Kapitel 1.3)
- ▶ Betriebsanleitung während der Lebensdauer des Geräts aufbewahren.
- ▶ Betriebsanleitung dem Bedien- und Wartungspersonal jederzeit zugänglich machen.
- ▶ Betriebsanleitung an jeden folgenden Besitzer oder Benutzer des Geräts weitergeben.
- ▶ Betriebsanleitung bei jeder von R. STAHL erhaltenen Ergänzung aktualisieren.

ID-Nr.: 272372 / 610260300010
Publikationsnummer: 2022-10-20·BA00·III·de·05

Die Originalbetriebsanleitung ist die deutsche Ausgabe.
Diese ist rechtsverbindlich in allen juristischen Angelegenheiten.

1.3 Weitere Dokumente





- Datenblatt
 - Handbuch zur Zentralbatterieanlage
 - Softwarebeschreibung der Konfigurationssoftware für die Zentralbatterieanlage
- Dokumente in weiteren Sprachen, siehe r-stahl.com.

1.4 Konformität zu Normen und Bestimmungen

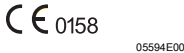


- IECEx, ATEX, EU-Konformitätserklärung und weitere nationale Zertifikate stehen unter folgendem Link zum Download bereit: <https://r-stahl.com/de/global/support/downloads/>.
- IECEx zusätzlich unter: <https://www.iecex.com/>

2 Erläuterung der Symbole

2.1 Symbole in der Betriebsanleitung

Symbol	Bedeutung
	Hinweis zum leichteren Arbeiten
 GEFAHR!	Gefahrensituation, die bei Nichtbeachtung der Sicherheitsmaßnahmen zum Tod oder zu schweren Verletzungen mit bleibenden Schäden führen kann.
 WARNUNG!	Gefahrensituation, die bei Nichtbeachtung der Sicherheitsmaßnahmen zu schweren Verletzungen führen kann.
 VORSICHT!	Gefahrensituation, die bei Nichtbeachtung der Sicherheitsmaßnahmen zu leichten Verletzungen führen kann.
HINWEIS!	Gefahrensituation, die bei Nichtbeachtung der Sicherheitsmaßnahmen zu Sachschäden führen kann.

2.2 Symbole am Gerät

Symbol	Bedeutung
	CE-Kennzeichnung gemäß aktuell gültiger Richtlinie.
	UKCA-Kennzeichnung gemäß aktuell gültiger Richtlinie.
	Gerät gemäß Kennzeichnung für explosionsgefährdete Bereiche zertifiziert.

3 Sicherheit

Das Gerät wurde nach dem aktuellen Stand der Technik unter anerkannten sicherheitstechnischen Regeln hergestellt. Dennoch können bei seiner Verwendung Gefahren für Leib und Leben des Benutzers oder Dritter bzw. eine Beeinträchtigung des Geräts, der Umwelt und von Sachwerten entstehen.

- ▶ Gerät nur einsetzen
 - in unbeschädigtem Zustand
 - bestimmungsgemäß, sicherheits- und gefahrenbewusst
 - unter Beachtung dieser Betriebsanleitung.

3.1 Bestimmungsgemäße Verwendung

Die Leuchten 6102/1 und 6109/1 dienen zum Beleuchten von Flächen, Arbeitsbereichen und Gegenständen, zusätzlich – bei Verwendung mit einem Fluchtwegszeichen – zur Fluchtwegskennzeichnung. Die Leuchte 6109/1 kann zudem als Sicherheitsbeleuchtung eingesetzt werden, da sie über eine interne Batterie verfügt. Die Leuchten sind sowohl im Innen- als auch im Außenbereich einsetzbar und für die ortsfeste Montage (Wand- oder Deckenmontage) vorgesehen.

Sie sind explosionsgeschützte Betriebsmittel, zugelassen für den Einsatz in explosionsgefährdeten Bereichen der Zonen 1 und 2, 21 und 22 sowie im sicheren Bereich. Zur bestimmungsgemäßen Verwendung gehört die Beachtung dieser Betriebsanleitung und der mitgeltenden Dokumente, z.B. des Datenblatts. Alle anderen Anwendungen sind nur nach Freigabe der Firma R. STAHL bestimmungsgemäß.

3.2 Qualifikation des Personals

Für die in dieser Betriebsanleitung beschriebenen Tätigkeiten ist eine entsprechend qualifizierte Fachkraft erforderlich. Dies gilt vor allem für Arbeiten in den Bereichen

- Produktauswahl, Projektierung und Modifikation
- Montage/Demontage des Geräts
- Installation
- Inbetriebnahme
- Instandhaltung, Reparatur, Reinigung

Fachkräfte, die diese Tätigkeiten ausführen, müssen einen Kenntnisstand haben, der relevante nationale Normen und Bestimmungen umfasst.

Für Tätigkeiten in explosionsgefährdeten Bereichen sind weitere Kenntnisse erforderlich! R. STAHL empfiehlt einen Kenntnisstand, der in folgenden Normen beschrieben wird:

- IEC/EN 60079-14 (Projektierung, Auswahl und Errichtung elektrischer Anlagen)
- IEC/EN 60079-17 (Prüfung und Instandhaltung elektrischer Anlagen)
- IEC/EN 60079-19 (Gerätoreparatur, Überholung und Regenerierung)

3.3 Restrisiken

3.3.1 Explosionsgefahr

Im explosionsgefährdeten Bereich kann, trotz Konstruktion des Geräts nach aktuellem Stand der Technik, eine Explosionsgefahr nicht gänzlich ausgeschlossen werden.

- ▶ Alle Arbeitsschritte im explosionsgefährdeten Bereich stets mit größter Sorgfalt durchführen!
- ▶ Gerät nur unter Einhaltung der Technischen Daten (siehe Kapitel "Technische Daten") transportieren, lagern, projektieren, montieren und betreiben.

Mögliche Gefahrenmomente ("Restrisiken") können nach folgenden Ursachen unterschieden werden:

Mechanische Beschädigung

Während des Transports, der Montage oder der Inbetriebnahme kann das Gerät beschädigt werden. Solche Beschädigungen können unter anderem den Explosionsschutz des Geräts teilweise oder komplett aufheben. Explosionen mit tödlichen oder schweren Verletzungen von Personen können die Folge sein.

- ▶ Gerät nur in Originalverpackung oder gleichwertiger Verpackung transportieren.
- ▶ Verpackung und Gerät auf Beschädigung prüfen. Beschädigungen umgehend an R. STAHL melden. Beschädigtes Gerät nicht in Betrieb nehmen.
- ▶ Gerät in Originalverpackung, trocken (keine Betauung), in stabiler Lage und sicher vor Erschütterungen lagern.

Übermäßige Erwärmung oder elektrostatische Aufladung

Durch den Betrieb außerhalb zugelassener Bedingungen oder eine unsachgemäße Reinigung kann sich das Gerät stark erwärmen, elektrostatisch aufladen und somit Funken auslösen. Explosionen mit tödlichen oder schweren Verletzungen von Personen können die Folge sein.

- ▶ Gerät nur innerhalb der vorgeschriebenen Betriebsbedingungen betreiben (siehe Kennzeichnung auf dem Gerät und Kapitel "Technische Daten").
- ▶ Gerät so aufbauen und einrichten, dass es immer innerhalb des zulässigen Temperaturbereichs betrieben wird.
- ▶ Gerät nicht in stark ladungserzeugender Umgebung einsetzen.
- ▶ Reibung sowie Fluss von Partikelströmen vermeiden.
- ▶ Gerät nur mit feuchtem Tuch reinigen.

Unsachgemäße Projektierung, Montage, Installation, Inbetriebnahme, Instandhaltung oder Reinigung

Grundlegende Arbeiten wie Installation, Inbetriebnahme, Instandhaltung oder Reinigung des Geräts dürfen nur nach gültigen nationalen Bestimmungen des Einsatzlandes und von qualifizierten Personen durchgeführt werden. Ansonsten kann der Explosionsschutz aufgehoben werden. Explosionen mit tödlichen oder schweren Verletzungen von Personen können die Folge sein.

- ▶ Montage, Installation, Inbetriebnahme und Instandhaltung nur durch qualifizierte und autorisierte Personen (siehe Kapitel 3.2) durchführen lassen.
- ▶ Vor der Inbetriebnahme Montage auf Korrektheit prüfen (siehe Kapitel 7).
- ▶ Gerät nur auf ebenem Untergrund montieren.

- ▶ Mechanische Einbaukomponenten wie Kabelverschraubung, Verschlussstopfen und Klimastutzen bereits vor der Montage der Leuchte an der Decke oder Wand einbauen.
- ▶ Gehäuse, Einbaukomponenten und Dichtungen während der Montage nicht beschädigen.
- ▶ Anzugsdrehmomente für Leitungseinführungen und Verschlussstopfen einhalten (siehe Kapitel 6.2.3).
- ▶ Gerät nicht ändern oder umbauen.
- ▶ Reparaturen am Gerät nur durch R. STAHL durchführen lassen.
- ▶ Gerät nur mit feuchtem Tuch und ohne kratzende, scheuernde oder aggressive Reinigungsmittel oder Lösungen schonend reinigen.

3.3.2 Geräteschaden

Durch ungeeignete Betriebsbedingungen oder unvorsichtigen Kontakt kann das Gerät oder einzelne Bauteile so schwer beschädigt werden, dass es nicht ordnungsgemäß funktioniert oder ganz ausfällt.

- ▶ Gerät keiner externen Wärmequelle oder direkten Sonneneinstrahlung aussetzen. Sicherstellen, dass die maximale Umgebungstemperatur nie überschritten wird.
- ▶ LED-Platinen nie mit Körperteilen, sondern nur im geerdeten Zustand und mit isolierten Spezialwerkzeug für elektrische Arbeiten berühren.

4 Transport und Lagerung

- ▶ Gerät sorgfältig und unter Beachtung der Sicherheitshinweise (siehe Kapitel "Sicherheit") transportieren und lagern.

4.1 Batterien

Als wichtige, aber auch empfindliche Komponenten sind Batterien auf eine besonders schonende und sorgfältige Lagerung angewiesen.

- ▶ Nicht offen, d.h. nicht in Kontakt mit anderen Materialien transportieren.
- ▶ Nicht in explosionsfähiger Staubatmosphäre transportieren.
- ▶ Geschützt vor Feuer, Staubquellen, schädlichen Gasen und Flüssigkeiten lagern.
- ▶ Kühl und trocken lagern.

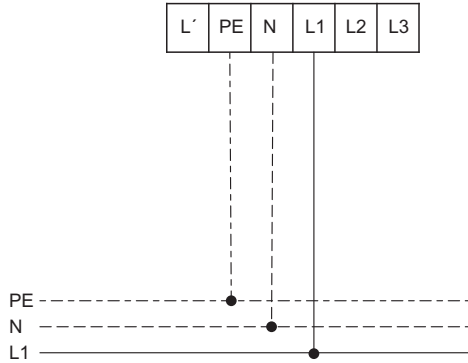
- i** Um Sachschäden und Tiefentladung der Batterie zu vermeiden Folgendes beachten:
- ▶ Die Batterie innerhalb von 26 Wochen nach Herstellungsdatum in der Leuchte in Betrieb nehmen.
 - ▶ Die Batterie bei einer Umgebungstemperatur von +5 ... +25 °C und einer relativen Luftfeuchtigkeit von 65 ±5 % lagern. Außerhalb dieses Temperaturbereiches verkürzt sich die Lagerzeit bis auf einen Monat.

5 Produktauswahl, Projektierung und Modifikation (nur Reihe 6109/1)

5.1 Netzbetrieb

5.1.1 Bereitschaftsschaltung

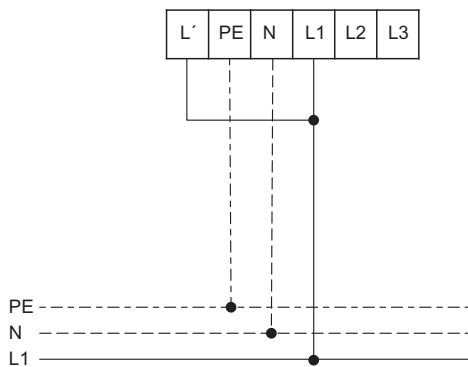
- Die Leuchte ist ausgeschaltet.



16397E00

5.1.2 Dauerschaltung

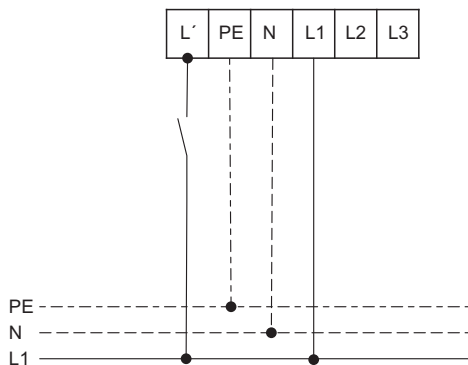
- Die Leuchte ist eingeschaltet.



16398E00

5.1.3 Schaltung mit Normalbeleuchtung

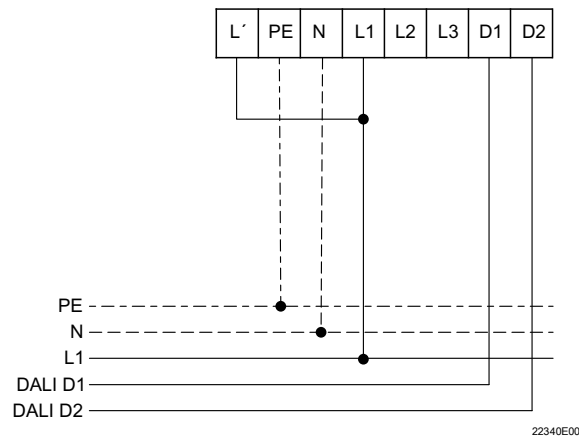
- Die Leuchte wird mit der Normalbeleuchtung geschaltet.



16399E00

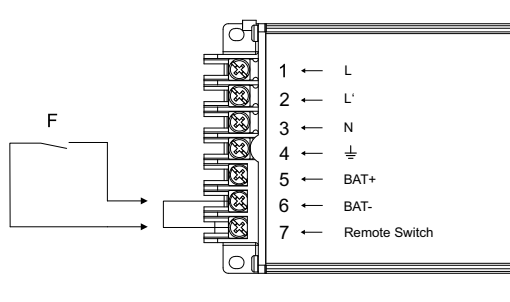
5.1.4 Steuerung mit DALI

- Die Leuchte wird über eine DALI-Steuerung geschaltet.



5.2 Notlichtblockierung

Ein Fernschalter für die Notlichtblockierung kann über die Klemmen 6 und 7 an das Betriebsgerät angeschlossen werden (siehe Kapitel 8.2).



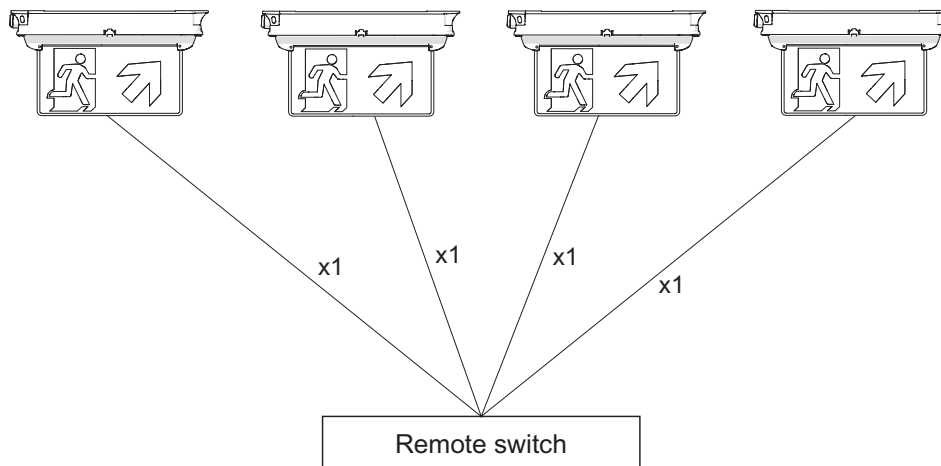
20716E00

5.2.1 Anschlussvarianten Fernschalter

Der Fernschalter wird an dem Betriebsgerät direkt angeschlossen.

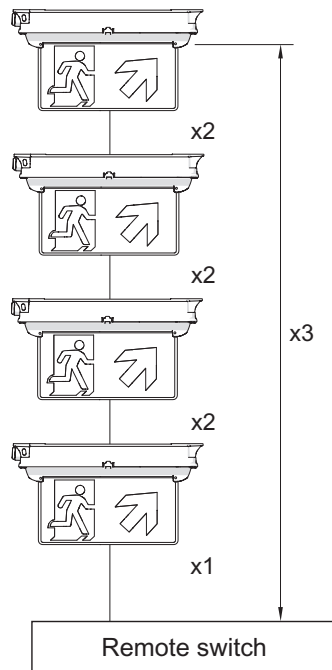
Folgende Anschlussvarianten sind möglich:

Punkt-zu-Punkt-Verbindung



20578E00

Linierverbindung



20577E00

Folgende Leitungsangaben müssen beim Anschluss beachtet werden:

	Punkt-zu-Punkt-Verbindung	Linierverbindung
maximale Leitungslänge		
x 1	500 m	100 m
x 2		50 m
x 3		500 m
maximale Anzahl der Leuchten	50	30
Kabelquerschnitt	1,5 mm ²	1,5 mm ²

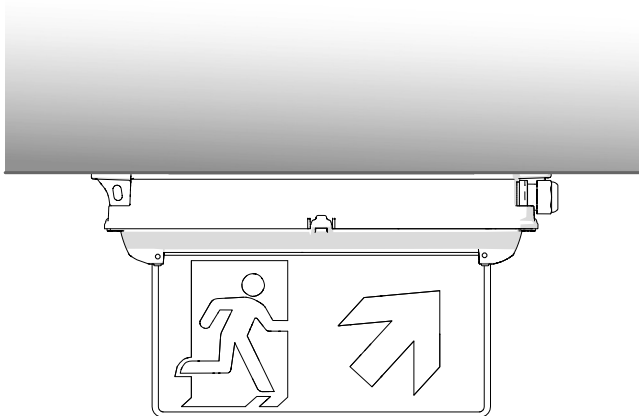
6 Montage und Installation

6.1 Montage / Demontage

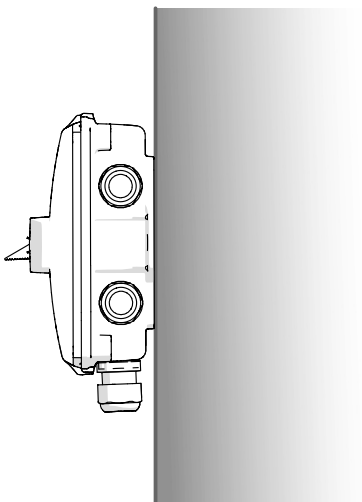
- ▶ Gerät sorgfältig und nur unter Beachtung der Sicherheitshinweise (siehe Kapitel "Sicherheit") montieren.
- ▶ Folgende Einbaubedingungen und Montageanweisungen genau durchlesen und exakt befolgen.

6.1.1 Montagearten

Direkte Montage



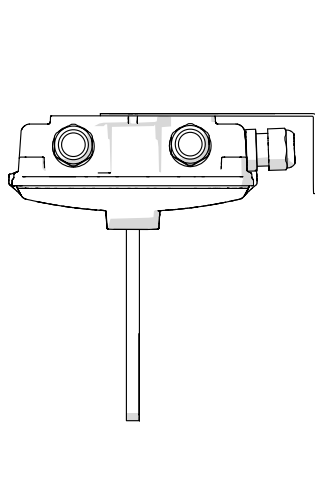
20543E00



20567E00

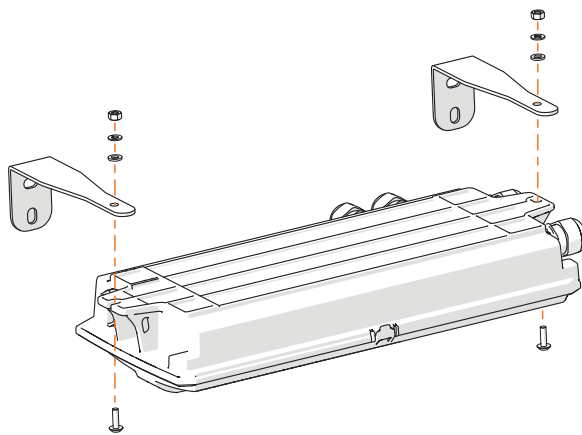
Mit Hilfe der integrierten Befestigungslaschen für Schrauben (mit einem max. Durchmesser von 6 mm) kann die Leuchte direkt an einer Fläche montiert werden.

Montage mit Wandwinkel



Die Wandmontage kann mit Wandwinkeln (als Zubehör erhältlich) realisiert werden.

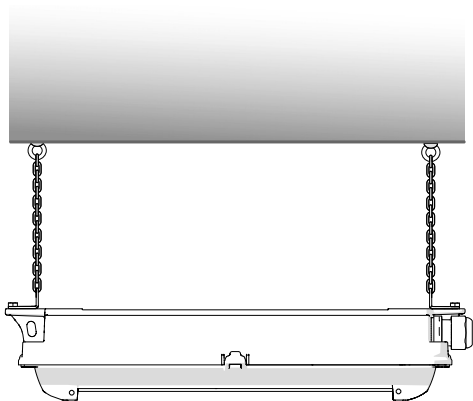
20544E00



- ▶ Die Wandwinkel an die Leuchte schrauben (siehe Abbildung, max. 2 Nm).

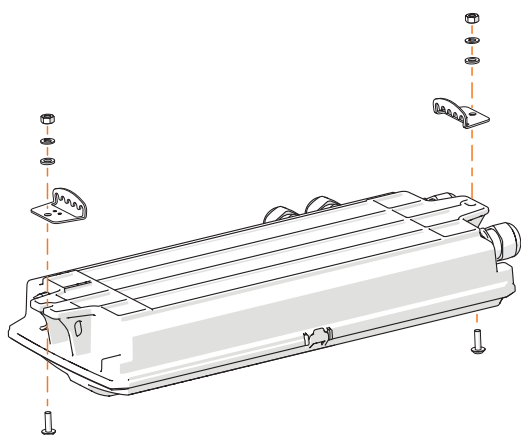
20563E00

Hängende Montage



Die hängende Montage kann mit Montagewinkeln für Seil- und Kettenmontage (als Zubehör erhältlich) realisiert werden.

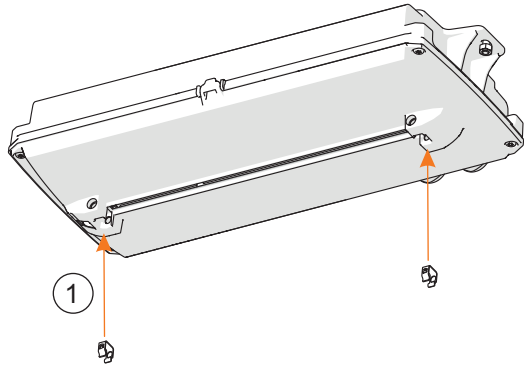
20552E00



- ▶ Die Winkel für Seil-/Kettenmontage an die Leuchte schrauben (siehe Abbildung, max. 2 Nm).

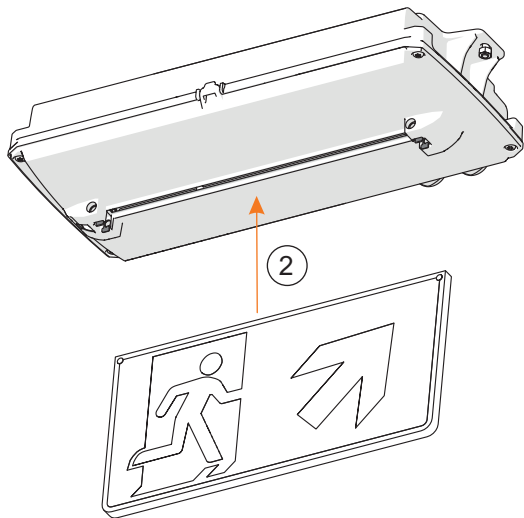
20579E00

6.1.2 Montage Leuchtscheibe



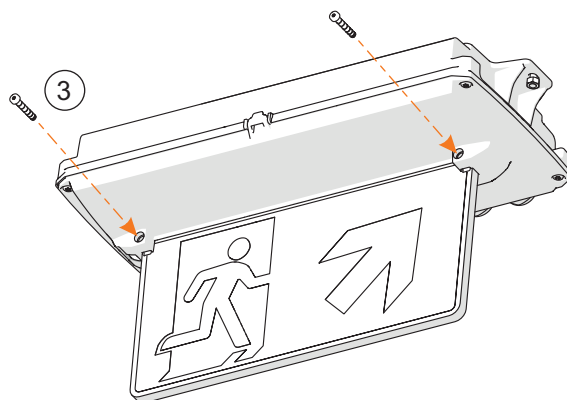
- ▶ Ausgleichsfedern in die dafür vorgesehene Nut einführen (1).

20558E00



- ▶ Leuchtscheibe in die Ausgleichsfedern einführen und zugleich in die Nut einhängen (2).

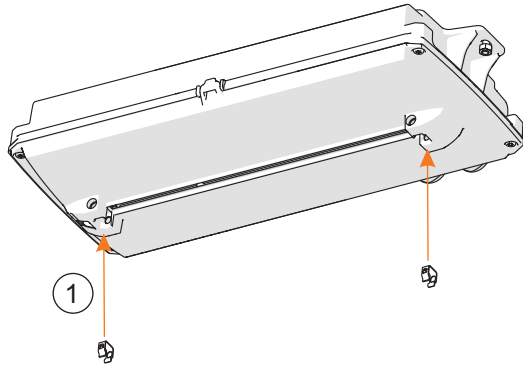
20561E00



- ▶ Leuchtscheibe mit den mitgelieferten Schrauben befestigen (3)
(Anzugsdrehmoment 0,8 Nm).

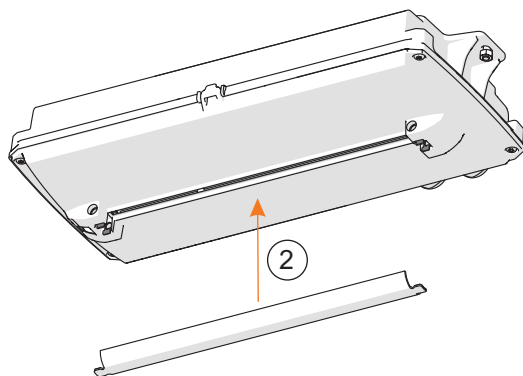
20562E00

6.1.3 Montage Diffusor



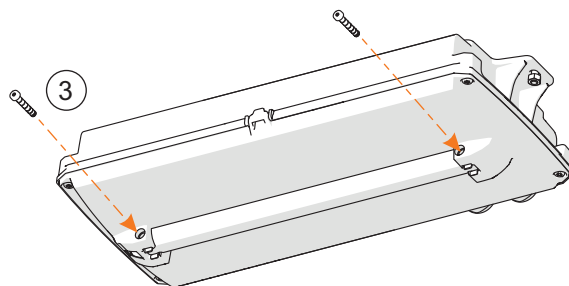
- ▶ Ausgleichsfedern in die dafür vorgesehene Nut einführen (1).

20558E00



- ▶ Diffusor in die Ausgleichsfedern einführen und zugleich in die Nut einhängen (2).

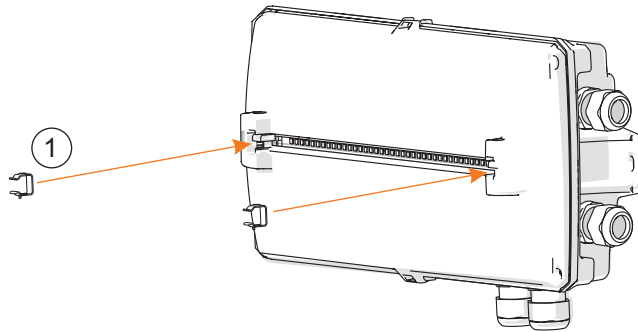
20559E00



- ▶ Diffusor mit den mitgelieferten Schrauben befestigen (3)
(Anzugsdrehmoment 0,8 Nm).

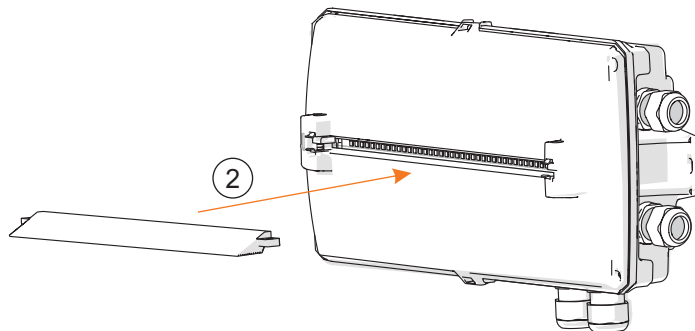
20560E00

6.1.4 Montage Umlenkoptik



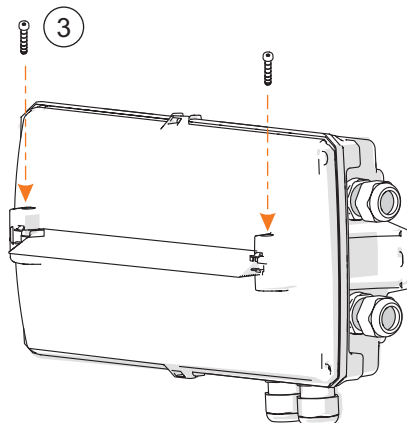
20568E00

- ▶ Ausgleichsfedern in die dafür vorgesehene Nut einführen (1).



20569E00

- ▶ Umlenkoptik in die Ausgleichsfedern einführen und zugleich in die Nut einhängen (2).



20570E00

- ▶ Umlenkoptik mit den mitgelieferten Schrauben befestigen (3)
(Anzugsdrehmoment 0,8 Nm).

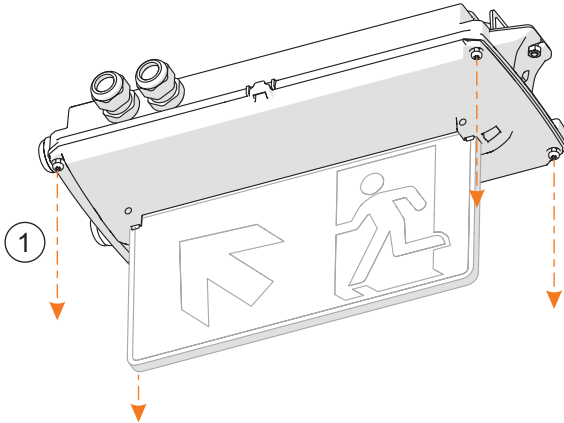
6.1.5 Öffnen und Schließen des Gehäuses

Bei der Montage und Demontage Folgendes beachten:

- ▶ Ausführung ohne Schalter: Leuchte spannungsfrei schalten, gegen Wiedereinschalten sichern.
- ▶ Keine Gewalt beim Öffnen oder Schließen des Gehäuses anwenden!

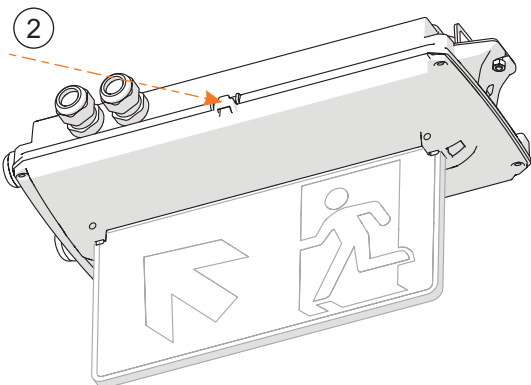
Öffnen der Leuchte

- i** Die Schrauben sind durch eine Sicherung gegen Verlieren im Deckel gesichert. Der Deckel ist durch eine Sicherung im Innern vor Herabfallen gesichert.



- ▶ 4 x Schrauben M5 x 12 (1) mit Steckschlüssel TX25 lösen.

20553E00



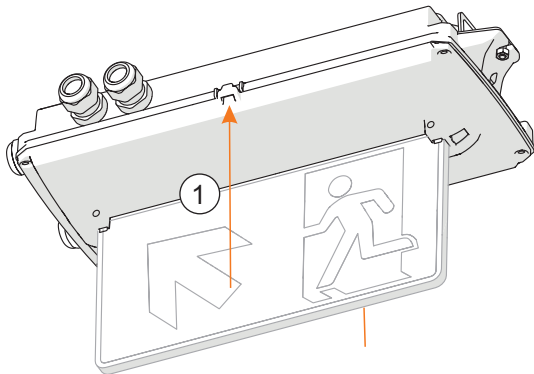
- ▶ Die seitlichen Rastnasen öffnen (2).
- ▶ Den Deckel abschwenken.

20554E00

Schließen der Leuchte

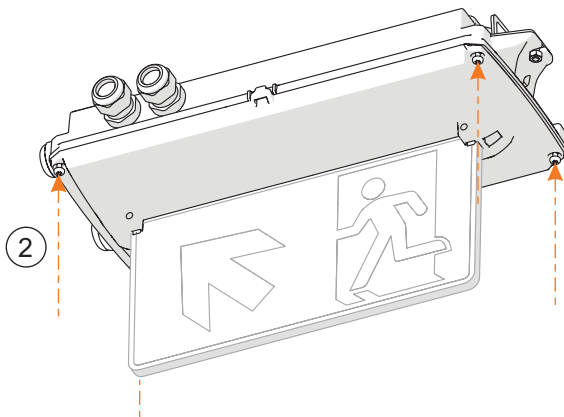
- ⚠ **GEFAHR! Explosionsgefahr durch unzureichende Abdichtung des Geräts!**
 Nichtbeachten führt zu tödlichen oder schweren Verletzungen.
 - ▶ Sicherstellen, dass die Rasthaken auf beiden Seiten der Leuchte beim Schließen vollständig einrasten.
 - ▶ Alle Schrauben mit dem vorgegebenen Anzugsdrehmoment anziehen.

- i Beim Schließen der Leuchte darauf achten, dass keine Leitungen zwischen Gehäuse und Deckel eingeklemmt und beschädigt werden. Sicherstellen, dass die Leitungen dazu per Kabelhalter sicher fixiert sind.



20556E00

- ▶ Den Deckel auf das Gehäuse setzen. Die seitlichen Rastnasen fest zudrücken und prüfen, dass sie vollständig eingerastet sind (1).



20557E00

- ▶ 4 x Schrauben M5 x 12 mit Steckschlüssel TX25 fest anziehen (2) (Anzugsdrehmoment 3 Nm).

6.2 Installation

6.2.1 Elektrische Anschlüsse

Netzanschluss

i Maximale Klemmmöglichkeit der Anschlussklemmen beachten (siehe Kapitel "Technische Daten").

Beim Netzanschluss folgende Punkte beachten:

- ▶ Die Klemmung exakt durchführen!
- ▶ Keine Isolierung des Leiters unterklemmen!
- ▶ Die Leiter nicht vertauschen!
- ▶ Die Regeln der Technik bei Anschluss des Leiters beachten!
- ▶ Die Leiter fest anklammern.

Anschlussklemmen

Klemmbereich:

1 x 1,5 ... 4 mm² (feindrätig)

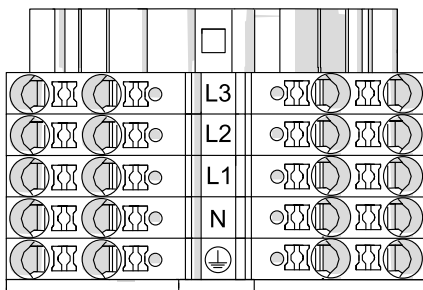
1 x 1,5 ... 6 mm² (eindrätig oder feindrätig mit Aderendhülse)

(2 freie Klemmstellen je Pol vorhanden)

Abisolierlänge:

10 ... 12 mm

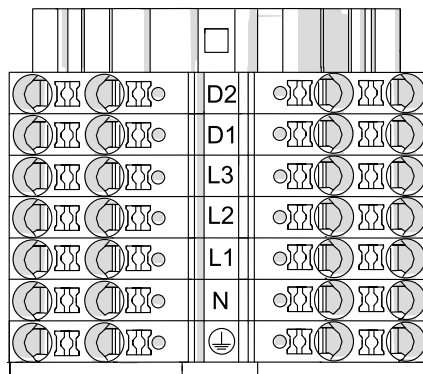
Standard (Reihe 6102/1):



20219E00

- L1, L2, L3 = Phase
- N = Neutraleiter
- ⊕ = Schutzleiter

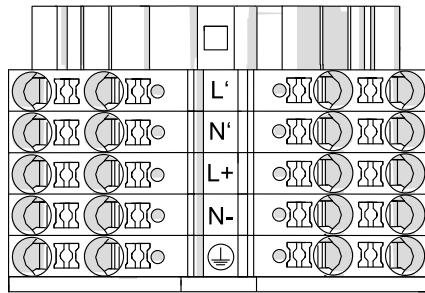
mit DALI-Anschluss (Reihe 6102/1):



20221E00

- D1, D2 = DALI-Anschluss
- L1, L2, L3 = Phase
- N = Neutraleiter
- ⊕ = Schutzleiter

mit Adressbaustein (Reihe 6102/1):

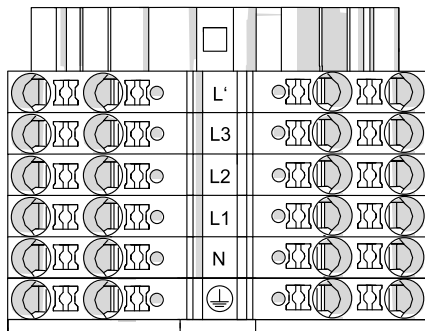


20220E00

- L', N' = Steuereingang
- L+, N- = Endstromkreis
- ⊕ = Schutzleiter

i Die Adressierung der Leuchte erfolgt über die Software der Zentralbatterieanlage. Bitte die Beschreibung des Anlagenherstellers beachten.

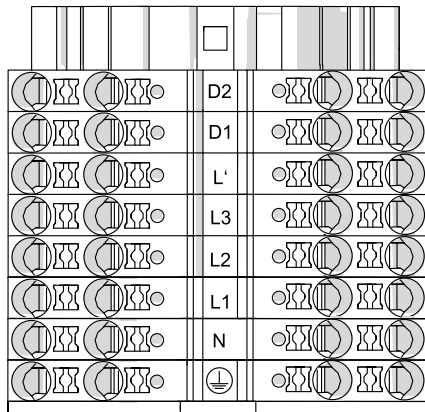
Standard (Reihe 6109/1):



20294E00

- L' = geschaltete Phase
- L1 = Ladephase
- L2, L3 = Phase
- N = Neutraleiter
- ⊕ = Schutzleiter

mit DALI-Anschluss (Reihe 6109/1):

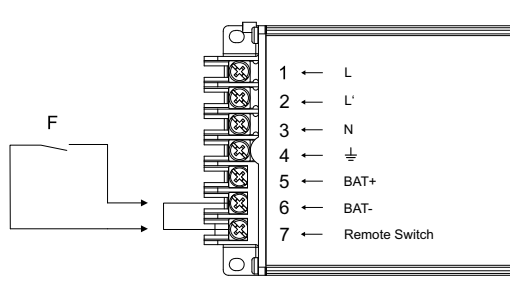


20302E00

- D1, D2 = DALI-Anschluss
- L' = geschaltete Phase
- L1 = Ladephase
- L2, L3 = Phase
- N = Neutraleiter
- ⊕ = Schutzleiter

Anschluss Fernschalter am Betriebsgerät

Anschluss des Fernschalters an dem potentialfreien Kontakt "Remote switch" des Betriebsgerätes.



Klemmbereich:

1,5 mm² ein-, fein- und feinstdrähtig

Abisolierlänge:

8,5 ... 9,5 mm

20716E00

Durchverdrahtung des Versorgungsnetzanschlusses

i Durchverdrahtung mit 2,5 mm² Querschnitt für max. 16 A.

6.2.2 Leuchten mit Adressbaustein

Der Adressbaustein ist in dem Betriebsgerät integriert. Jedes Betriebsgerät mit integrierten Adressbaustein hat eine eindeutige Serial-Nummer. Diese Serial-Nummer befindet sich direkt auf dem Betriebsgerät und kann zusätzlich mit einem QR-Code-Scanner erfasst werden. Die Zuweisung der Leuchten-Adresse erfolgt mit Hilfe der Konfigurationssoftware für die Zentralbatterieanlage oder mit einem als Zubehör erhältlichen Programmiergerät.

i Auf dem Betriebsgerät befinden sich vier ablösbare Etiketten mit der Serial-Nummer (1x Kennzeichnung des Betriebsgerätes, 1x Kennzeichnung der Leuchte von außen, 2x für Kundenunterlagen).

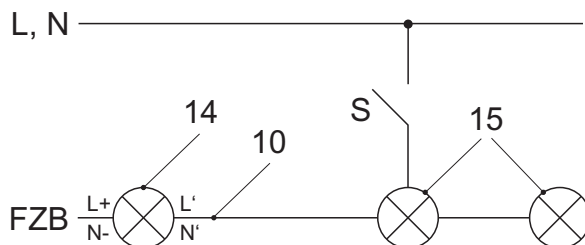
Während der Installation Ort und Lage der Leuchte sowie die Serial-Nummer notieren.

Dies erleichtert das Konfigurieren der Zentralbatterieanlage.

Weitere Information zur Konfiguration sind in der Softwarebeschreibung und im Handbuch der Zentralbatterieanlage zu finden.

Steuereingang (L', N'):

Der Adressbaustein bietet die Möglichkeit, eine Steuerleitung zur Schaltung der Leuchte gemeinsam mit der Allgemeinbeleuchtung anzuschließen.



19025E00

L, N	Versorgungsnetz	10	Steuerleitung
FZB	Batterieanlage	14	Sicherheitsbeleuchtung
S	Schalter Allgemeinbeleuchtung	15	Allgemeinbeleuchtung

6.2.3 Leitungseinführungen

Die Standardleuchte wird mit 3 Einführungsbohrungen, 2 Leitungseinführungen und 2 Verschlussstopfen ausgeliefert.

Leitungseinführung an der Stirnseite

Leitungseinführungen werden mit den zugehörigen Muttern befestigt.

Leitungseinführungen und Verschlussstopfen aus Metall



GEFAHR! Explosionsgefahr durch nicht geerdete Leitungseinführungen oder Verschlussstopfen aus Metall!

Nichtbeachten führt zu tödlichen oder schweren Verletzungen.

- ▶ Metallleitungseinführung fachgerecht erden.
- ▶ Erdungsmuttern oder andere geeignete Befestigungsmöglichkeiten verwenden.



GEFAHR! Explosionsgefahr durch unsachgemäße Montage/Auswahl der Leitungseinführungen oder Verschlussstopfen aus Metall!

Nichtbeachten führt zu tödlichen oder schweren Verletzungen.

- ▶ Leitungseinführungen und Verschlussstopfen aus Metall an der Längsseite nur in der Ausführung M20 verwenden.
Dazu die vorhandene Öffnung M25 mit einer Reduzierung auf M20 bestücken.

Anzugsdrehmomente bei Bauteilen von R. STAHL Schaltgeräte GmbH

Leuchten mit eingebauten Leitungseinführungen sowie Verschlussstopfen der R. STAHL Schaltgeräte GmbH mit folgenden Werten anziehen:

		Anzugsdrehmoment	
		Anschlussgewinde	Druckschraube
Leitungseinführung 8161	M20 x 1,5	2,3 Nm	1,5 Nm
	M25 x 1,5	3,0 Nm	2,0 Nm
Verschlussstopfen 8290	M20 x 1,5	1,0 Nm	–
	M25 x 1,5	1,5 Nm	–

Leuchten mit Leitungseinführungen und Verschlussstopfen nicht von der R. STAHL Schaltgeräte GmbH



GEFAHR! Explosionsgefahr durch fehlerhafte Abdichtung des Geräts!

Nichtbeachten führt zu tödlichen oder schweren Verletzungen.

- ▶ Gehäuse nur mit entsprechenden Betriebsmitteln (z.B. Leitungseinführungen, Verschlussstopfen oder Klimastutzen) bestücken, die für den Einsatz in explosionsgefährdeten Bereichen nachweislich zugelassen sind und dem IP-Schutz entsprechen.
- ▶ Bedienungs- und Betriebsanleitungen der Hersteller einzubauender Komponenten und Dichtungen beachten.
- ▶ Unbenutzte Leitungseinführungen mit für die Zündschutzart zugelassenen Verschlussstopfen verschließen.
- ▶ Alle offenen Bohrungen durch geeignete Betriebsmittel abdichten.

Folgende Punkte beachten:

- die geforderte Staubdichtheit!
- die geforderte Zündschutzart!
- die erforderliche Temperaturbeständigkeit!
- die IP-Schutzart gemäß Typschild!
- die Betriebsanleitungen der Leitungseinführungen sowie Verschlussstopfen!
- die geforderten Anzugsdrehmomente!
- den Bereich des zulässigen Leitungsdurchmessers!
- metallene Leitungseinführungen und/oder Verschlussstopfen in den PE einbinden!

7 Inbetriebnahme

Vor Inbetriebnahme folgende Prüfschritte durchführen:

- ▶ Montage und Installation kontrollieren.
- ▶ Gerät auf Schäden prüfen.
- ▶ Gegebenenfalls Fremdkörper entfernen.
- ▶ Gegebenenfalls Anschlussraum säubern.
- ▶ Kontrollieren, ob Leitungen ordnungsgemäß eingeführt wurden.
- ▶ Kontrollieren, ob Leitungen mithilfe der bereitgestellten Kabelhalter sicher fixiert sind.
- ▶ Kontrollieren, ob alle Schrauben und Muttern fest angezogen sind.
- ▶ Kontrollieren, ob alle Bohrungen verschlossen sind.
- ▶ Kontrollieren, ob alle Leitungseinführungen und Verschlussstopfen fest angezogen sind.
- ▶ Kontrollieren, ob alle Leiter fest angeklemt sind.
- ▶ Kontrollieren, ob Netzspannung mit der Bemessungsbetriebsspannung übereinstimmt.
- ▶ Kontrollieren, ob die für die Leitungseinführungen zulässigen Leitungsdurchmesser verwendet wurden.
- ▶ Kontrollieren, ob das Gerät vorschriftsmäßig verschlossen wurde.
- ▶ Kontrollieren, ob die LED-Baugruppe und der Diffusor sauber sind.



Um Kondensatbildung im Gerät zu vermeiden Folgendes beachten:

- ▶ Die Leuchte kontinuierlich oder periodisch über längere Zeiträume betreiben.
- ▶ Kältebrücken vermeiden, geeignetes Montagzubehör verwenden.
- ▶ Klimastutzen verwenden.

8 Betrieb

8.1 Arbeitsweise

Beim Öffnen des Gehäuses schaltet sich die Leuchte automatisch ab (optional).
Über eine DALI-Schnittstelle kann die Ermittlung der Betriebsstunden sowie das Dimmen und Schalten der Leuchte erfolgen (optional).

8.2 Betriebsarten (nur Reihe 6109/1)

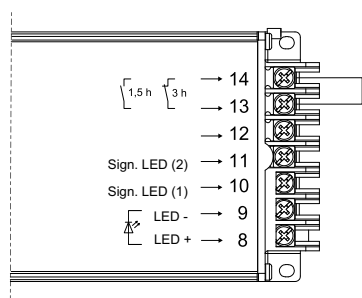
Netzbetrieb:

Bereitschaftsschaltung	Die Leuchte ist unabhängig von der Normalbeleuchtung ausgeschaltet.
Dauerschaltung	Die Leuchte ist unabhängig von der Normalbeleuchtung eingeschaltet.
Schaltung mit Normalbeleuchtung	Die Leuchte wird mit der Normalbeleuchtung geschaltet.

Notlichtbetrieb:

Bei Netzausfall schaltet die Leuchte in den Notlichtbetrieb.
Die Leuchte ist unabhängig der Betriebsart für die gewählte Bemessungsbetriebsdauer eingeschaltet.

Bemessungsbetriebsdauer



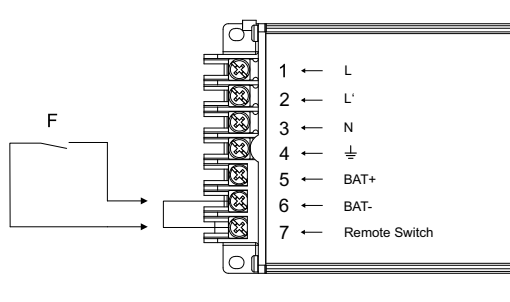
20717E00

Bemessungs- betriebsdauer	Brücke an den Klemmen 13 und 14 des Betriebsgeräts
1,5 Stunden	offen
3,0 Stunden	geschlossen

i Bei Geräten mit DALI ist die Einstellung der Bemessungsbetriebsdauer nicht möglich.

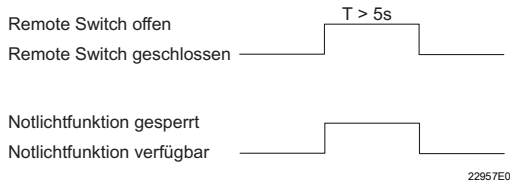
8.3 Notlichtblockierung (Fernschalterfunktion)

Für die Notlichtblockierung kann ein Fernschalter über die Klemmen 6 und 7 an das Betriebsgerät angeschlossen werden.

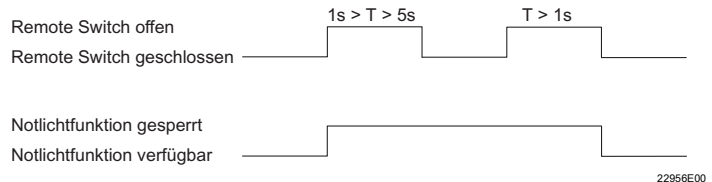


20716E00

	Fernschalter geschlossen	Fernschalter geöffnet	
		Logik 1 (siehe Abbildung unten)	Logik 2 (siehe Abbildung unten)
Zeitdauer		≥ 5 s	1 ... 5 s (Impuls)
Netz- betrieb	Einschalten der Leuchte je nach Betriebsart	Einschalten der Leuchte je nach Betriebsart	
Netz- ausfall	Notlichtfunktion	keine Notlichtfunktion	keine Notlichtfunktion Hinweis: Die bestehende Notlichtblockierung wird automatisch nach dem Netzausfall zurückgesetzt



Logik 1



Logik 2

8.4 Funktions- und Bemessungsbetriebsdauertest (nur Reihe 6109/1)

Für die Durchführung des Testes müssen folgende Voraussetzungen erfüllt sein:

- das Zeitintervall ist erreicht
- der Netzbetrieb lag für mindestens 1 Stunde an
- der Fernschalter ist geschlossen

Das Testergebnis wird durch die Anzeige-LED signalisiert.

Während eines Tests ist die Leuchte eingeschaltet.

Funktionstest

- startet innerhalb 24 Stunden nach der Inbetriebnahme
- wird alle 7 Tage durchgeführt
- dauert 1 Minute
- testet die Funktion der LEDs und der Batterie

Bemessungsbetriebsdauertest

- startet innerhalb 44 Tagen nach der Inbetriebnahme
- wird 1x jährlich durchgeführt
- testet die Funktion und die Betriebsdauer der Leuchte im Notlichtbetrieb
- wird bei fehlerhaften Bemessungsbetriebsdauertest nach 14 Tagen wiederholt

8.5 Anzeigen (nur Reihe 6109/1)

Bei Zuschalten der Netzversorgung Initialisierung für 10 Sekunden

Sekunde	Beschreibung	Anzeige-LED
0 ... 2	Funktionstest grüne LED	–
2 ... 4	Funktionstest rote LED	–
4 ... 10	Zustand Bemessungs- betriebsdauertest	grüne LED blinkt - Bemessungsbetriebsdauertest aktiv grüne LED aus - Bemessungsbetriebsdauertest nicht aktiv

Danach schaltet die Anzeige-LED in den Betriebsmodus.

Während des Netzbetriebes

Blinkend: 1 Sekunde an, 1 Sekunde aus

Blitzend: 0,25 Sekunden an, 0,75 Sekunden aus

Anzeige-LED	Beschreibung	Bedeutung
Grün	Leuchte betriebsbereit	–
Grün blinkend	Leuchte betriebsbereit	Funktions- oder Bemessungs- betriebsdauertest aktiviert
Rot	Fehler	Batterie defekt oder Stromkreis zur Batterie unterbrochen
Rot blinkend	Fehler	Letzter Funktions- und/oder Bemessungsbetriebsdauertest fehlerhaft
Rot blitzend	Fehler	LEDs defekt
Grün/Rot blinkend	Leuchte betriebsbereit, kein Notlichtbetrieb	Notlichtbetrieb durch Fernschalter deaktiviert
Grün/Rot blitzend	Leuchte betriebsbereit	Rücksetz-Signal erkannt

Während des Notlichtbetriebes

Die Anzeige-LED ist ausgeschaltet.

8.6 Fehlerbeseitigung (nur Reihe 6109/1)

Fehler	Fehlerursache	Fehlerbehebung
Leuchte leuchtet nicht	Die LEDs sind defekt.	Die Montageplatte mit LEDs und Betriebsgerät ersetzen.
	Das Betriebsgerät ist defekt.	Die Montageplatte mit LEDs und Betriebsgerät ersetzen.
	Der Schalter ist defekt.	Den Schalter ersetzen.
Anzeige-LED Rot	Die Batterie ist defekt.	Die Batterie ersetzen.
	Schalter im Batteriekasten ist defekt.	Den Schalter ersetzen.
	Schalter in der Leuchte ist defekt.	Den Schalter ersetzen.
Anzeige-LED Rot blinkend	Die Batteriekapazität ist zu niedrig.	Die Batterie ersetzen.
	Die LEDs sind defekt.	Die Montageplatte mit LEDs und Betriebsgerät ersetzen.

Nach der Fehlerbehebung leuchtet die Anzeige-LED grün.

Wenn sich der Fehler mit den genannten Vorgehensweisen nicht beheben lässt:

► An R. STAHL Schaltgeräte GmbH wenden.

Zur schnellen Bearbeitung folgende Angaben bereithalten:

- Typ und Seriennummer des Geräts
- Kaufdaten
- Fehlerbeschreibung
- Einsatzzweck (insbesondere Eingangs-/Ausgangsbeschaltung)

9 Instandhaltung, Wartung, Reparatur

- ▶ Geltende nationale Normen und Bestimmungen im Einsatzland beachten, z.B. IEC/EN 60079-14, IEC/EN 60079-17, IEC/EN 60079-19.

9.1 Instandhaltung

Ergänzend zu den nationalen Regeln folgende Punkte prüfen:

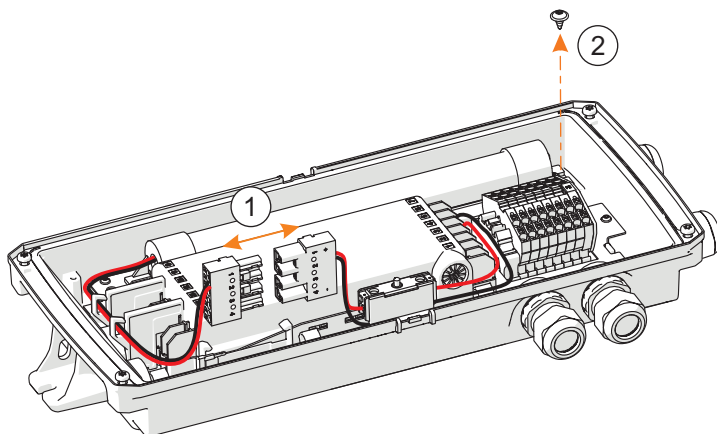
- fester Sitz der untergeklemmten Leitungen,
- Rissbildung und andere sichtbare Schäden am Gerät,
- Alterung und Beschädigung der Dichtung (Gehäusekomponenten mit beschädigter geschäumter Dichtung komplett tauschen),
- Sauberkeit im Inneren und Äußeren des Gerätes,
- Einhaltung der zulässigen Temperaturen (gemäß EN 60079),
- Leitungseinführung intakt und fest angezogen,
- Alterung und Beschädigung der Kabel und Leitungen,
- bestimmungsgemäße Verwendung und Funktion.

9.2 Wartung

- ▶ Gerät gemäß den geltenden nationalen Bestimmungen und den Sicherheitshinweisen dieser Betriebsanleitung (Kapitel "Sicherheit") warten.

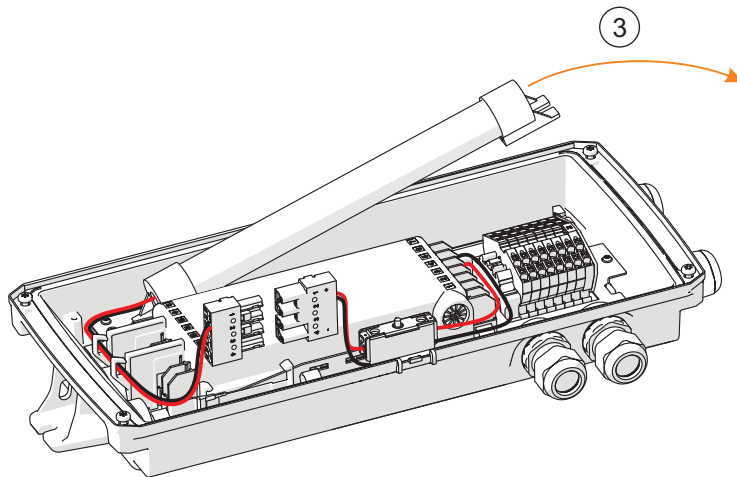
9.2.1 Austausch Batterie (nur Reihe 6109/1)

- ⚠ **GEFAHR! Explosionsgefahr durch explosionsfähige Staubatmosphäre!**
Nichtbeachten führt zu tödlichen oder schweren Verletzungen.
 - ▶ Die Batterie nicht in explosionsfähiger Staubatmosphäre tauschen oder transportieren.



- ▶ Batteriestecker trennen (1).
- ▶ Schraube lösen (2).

20564E00



20565E00

- ▶ Batterie hochschwenken und seitlich entnehmen (3).
- i** Einbau der Batterie in umgekehrter Reihenfolge
(Anzugsdrehmoment für Schraube an der Batterie: 0,7 Nm).

9.3 Reparatur

- ▶ Reparaturen am Gerät nur durch R. STAHL durchführen lassen.

Reparaturen an der Montageplatte sind nicht erlaubt.

- ▶ Im Fehlerfall die komplette Montageplatte ersetzen.

10 Rücksendung

- ▶ Rücksendung bzw. Verpackung der Geräte nur in Absprache mit R. STAHL durchführen!
Dazu mit der zuständigen Vertretung von R. STAHL Kontakt aufnehmen.

Für die Rücksendung im Reparatur- bzw. Servicefall steht der Kundenservice von R. STAHL zur Verfügung.

- ▶ Kundenservice persönlich kontaktieren.

oder

- ▶ Internetseite r-stahl.com aufrufen.
- ▶ Unter "Support" > "RMA Formular" > "RMA-Schein anfordern" wählen.
- ▶ Formular ausfüllen und absenden.
Sie erhalten per E-Mail automatisch einen RMA-Schein zugeschickt.
Bitte drucken Sie diese Datei aus.
- ▶ Gerät zusammen mit dem RMA-Schein in der Verpackung an die
R. STAHL Schaltgeräte GmbH senden (Adresse siehe Kapitel 1.1).

11 Reinigung

- ▶ Gerät vor und nach der Reinigung auf Beschädigung prüfen. Beschädigte Geräte sofort außer Betrieb nehmen.
- ▶ Zur Vermeidung elektrostatischer Aufladung dürfen die Geräte in explosionsgefährdeten Bereichen nur mit einem feuchten Tuch gereinigt werden.
- ▶ Bei feuchter Reinigung: Wasser oder milde, nicht scheuernde, nicht kratzende Reinigungsmittel verwenden.
- ▶ Keine aggressiven Reinigungsmittel oder Lösungsmittel verwenden.

12 Entsorgung

⚠ VORSICHT! Verätzung oder Vergiftung durch chemische Reaktion falsch entsorgter Batterien!

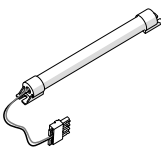
Nichtbeachten kann zu schweren Verletzungen oder zu Umweltschäden führen.

- ▶ Batterien getrennt sammeln
- ▶ Batterien nicht im Hausmüll entsorgen, sondern der Entsorgung zuführen, d.h. an öffentliche Sammelstellen oder an den Lieferanten zurückgeben.
- ▶ Nationale und lokal gültige Vorschriften und gesetzliche Bestimmungen zur Entsorgung beachten.
- ▶ Materialien getrennt dem Recycling zuführen.
- ▶ Umweltgerechte Entsorgung aller Bauteile gemäß den gesetzlichen Bestimmungen sicherstellen.

13 Zubehör und Ersatzteile

HINWEIS! Fehlfunktion oder Geräteschaden durch den Einsatz nicht originaler Bauteile.
Nichtbeachten kann zu Sachschäden führen.

- ▶ Nur Original-Zubehör und Original-Ersatzteile der R. STAHL Schaltgeräte GmbH (siehe Datenblatt) verwenden.

Benennung	Abbildung	Beschreibung		Art. Nr.	Gewicht kg
Batteriesatz		NiCd-Batterie 2,2 Ah / 6 V	1 Stück	273190	0,480

20715E00

14 Anhang A

14.1 Technische Daten

Explosionsschutz

Global (IECEX)

Gas und Staub	IECEX IBE 19.0016 Ex db eb ib op is IIC T4 Gb Ex tb op is IIIC T100 °C Db
---------------	---

Europa (ATEX, UKEX)

Gas und Staub	IBExU 19 ATEX 1072, CML 21UKEX1557 ⊕ II 2 G Ex db eb ib op is IIC T4 Gb ⊕ II 2 D Ex tb op is IIIC T100 °C Db
---------------	--

Bescheinigungen und Zertifikate

Bescheinigungen	IECEX, ATEX, UKEX
-----------------	-------------------

Technische Daten

Elektrische Daten

Bemessungs- betriebsspannung	Variante	6102/1 Standard + DALI	6102/1 ADR	6109/1 Standard + DALI
		100 ... 240 V AC ±10 %, 50 ... 60 Hz	220 ... 240 V AC ±10 %, 50 Hz	100 ... 240 V AC ±10 %, 50 ... 60 Hz
		100 ... 250 V DC ±10 %	194 ... 250 V DC ±10 %	–
Bemessungs- betriebsstrom	Variante	6102/1 Standard + DALI	6102/1 ADR	6109/1 Standard + DALI
	230 V AC	47 mA	47 mA	58 mA
	100 V AC	109 mA	–	122 mA
Leistungsaufnahme	Variante	6102/1 Standard + DALI	6102/1 ADR	6109/1 Standard + DALI
	Nenn- leistung	10 W	10 W	10 W
	Bemes- sungs- leistung	9,7 W	9,7 W	10 W

Technische Daten

Einschaltstrom	Variante	6102/1 Standard + DALI	6102/1 ADR	6109/1 Standard + DALI	
	I_{peak}	4,2 A	2,7 A	4,8 A	
	Δt	37 μs	132 μs	37 μs	
maximale Anzahl der Leuchten pro Leitungsschutzschalter:					
	Typ	10 A	16 A	20 A	25 A
	B	50	50	50	50
	C	50	50	50	50
	K	50	50	50	50
Werte gelten bei Netzspannung 230 V AC.					
Leistungsfaktor	230 V: $\geq 0,90$ 100 V: $\geq 0,99$				
Schutzklasse	I (mit innerem PE-Anschluss)				
Lichttechnische Daten					
Farbwiedergabe	$R_a \geq 80$				
Farbtemperatur	5.000 K (Neutralweiß)				
Lichtstrom	Optik	mit Diffusor	ohne Diffusor	mit Umlenkoptik	
	Leuchtenlichtstrom [lm]	600	775	490	
Leuchtdichte	Leuchteffizienz [lm/W]	62	80	51	
	Werte gelten bei $T_a = +25 \text{ }^\circ\text{C}$.				
Leuchtdichte	Leuchtscheibe grün: $L_m = 145 \text{ cd/m}^2$ Leuchtscheibe weiß: $L_m = 1.400 \text{ cd/m}^2$				
Erkennungsweite	Leuchtscheibe 30 m				
Lichtstromrückgang	Kein Lichtstromrückgang				
	<ul style="list-style-type: none"> innerhalb des zulässigen Umgebungstemperaturbereiches im DC-Betrieb (nur Reihe 6102/1) 				
	Lichtstromrückgang im Batteriebetrieb (nur Reihe 6109/1)				
	<ul style="list-style-type: none"> um 50 % bei Bemessungsbetriebsdauer 1,5 h (Standard bei DALI-Version) um 75 % bei Bemessungsbetriebsdauer 3,0 h (Optional bei DALI-Version) 				

Technische Daten

Umgebungsbedingungen

Betriebstemperaturbereich	Variante	6102/1	6102/1	6109/1
		Standard + DALI	ADR	Standard + DALI
	keine Durchverdrahtung	-40 ... +60 °C	-30 ... +60 °C	-30 ... +60 °C ^{1) 2)}
	I _N Durchverdrahtung max. 3 x 10 A	-40 ... +60 °C	-30 ... +60 °C	-30 ... +60 °C ^{1) 2)}
	I _N Durchverdrahtung max. 3 x 16 A	-40 ... +50 °C	-30 ... +50 °C	-30 ... +50 °C ^{1) 2)}

1) Bemessungsbetriebsdauer im Notlichtbetrieb

ist im Umgebungstemperaturbereich von -5 ... +60 °C gewährleistet.

Außerhalb dieser Temperaturbereiche kann die Bemessungsbetriebsdauer verkürzt sein.

2) Lebensdauer der Batterie

ist entsprechend IEC/EN 60598-2-22 in einem Umgebungstemperaturbereich von -30 ... +60 °C gewährleistet.

Lagerung

6102/1:
Lagertemperatur: -40 ... +70 °C

6109/1:
abhängig von der Lagerungsdauer:
bis zu 1 Woche: -20 ... +55 °C
bis zu 1 Monat: -20 ... +45 °C
über 1 Monat: -20 ... +30 °C

Lebensdauer

LED

L₉₀B₅₀: 100.000 h

L_xB_y

Am Ende der Lebensdauer:

- Lichtstromrückgang auf "x" Prozent
- bis zu "y" Prozent aller Leuchten unterschreiten "x"

LED-Betriebsgerät

Variante	6102/1	6102/1	6109/1
	Standard + DALI	ADR	Standard + DALI
C10	≥ 100.000 h	≥ 50.000 h	≥ 100.000 h

Technische Daten**Mechanische Daten**

Schutzart	IP66 / IP67 (IEC 60598)
Schlagfestigkeit (IK-Code)	IK08 (IEC 62262)
Material	
Gehäuse	Polyesterharz, glasfaserverstärkt
Gehäusefarben	Farbe grau, ähnlich RAL 7035
Dichtung	Silikon (ohne Einfluss auf Lackbenetzung)
Deckel	Polycarbonat
Leuchtscheibe	Polymethylmethacrylat (PMMA), Befestigungszubehör Edelstahl SS304 (1.4301 bzw. V2A)
Diffusor	Polycarbonat (PC), Befestigungszubehör Edelstahl SS304 (1.4301 bzw. V2A)
Umlenkoptik	Polymethylmethacrylat (PMMA), Befestigungszubehör Edelstahl SS304 (1.4301 bzw. V2A)
Leuchtenverschluss	4 x M5 Schraubverschlüsse für Torx 25 (max. 3 Nm) + Montageverrastung; Deckel über Scharnierseil abschwenkbar

Montage / Installation

Leitungseinführungen	<p>Standardleuchte 3 Bohrungen mit M25 für Leitungseinführungen aus:</p> <p>Kunststoff: 2 x M25 x 1,5 Kabeleinführung 8161 und 2 x M25 x 1,5 Verschlussstopfen 8290 (beiliegend)</p> <p>Metall: 1 x Metallplatte M25 x 1,5 mit PE verbunden für Leitungseinführungen aus Metall an der Längsseite. Ohne Metallplatte an der Stirnseite. Leitungseinführung muss mit Erdungsmutter befestigt werden. Achtung: Leitungseinführungen und Erdungsmutter müssen gesondert bestellt werden. An der Längsseite sind nur Leitungseinführungen M20 mit Reduzierung M25 auf M20 möglich.</p> <p>Hinweis: Leitungseinführungen M20 mit passender Reduzierung möglich.</p>
Anschluss	<p>6102/1: Standard: 5-polig: L1, L2, L3, N, PE mit Adressbaustein: 5-polig: L+, N-, L', N', PE mit DALI: 7-polig: L1, L2, L3, N, PE, D1, D2</p> <p>6109/1: Standard: 6-polig: L1, L2, L3, L', N, PE mit DALI: 8-polig: L1, L2, L3, L', N, PE, D1, D2</p>

Technische Daten

Montage	
Leuchte	<p>direkt: mit Hilfe von 2 integrierten Befestigungslaschen am Gehäuse für Schrauben mit max. 6 mm Durchmesser</p> <p>mit Wandwinkel (optional): zur Montage mit Leuchtscheibe oder direkten Strahlung nach unten an der Wand</p> <p>mit Winkel für Seil-/Kettenmontage (optional): zur Montage an Ketten oder Seilen</p>
Zubehör	Leuchtscheibe, Diffusor und Umlenkeoptik werden mit je 2 Ausgleichsfedern und Befestigungsschrauben montiert
Optional	
Adressbaustein (nur Reihe 6102/1)	<p>Steuereingang: Bemessungsspannung: 220 ... 230 V 50 Hz AC / DC</p> <p>Funktion: Adress- und Schaltmodul für R. STAHL-Notlichtanlagen nach VDE 0108: Das Modul dient der Einzelleuchtenüberwachung und zur gemeinsamen Schaltung von Netz- und Sicherheitsleuchten. Das Modul bietet folgende Funktionalität:</p> <ul style="list-style-type: none"> • Steuerung der Leuchte (EIN / AUS) und Abfrage der Funktion • Bis zu 20 Adressen pro Stromkreis über Kodierschalter einstellbar • Die Schaltungsart (Dauerlicht, Bereitschaftslicht oder geschaltetes Licht) der Leuchte ist frei programmierbar • Mischbetrieb innerhalb eines Kreises möglich
DALI-Anschluss	<p>DALI-Schnittstelle nach: 6102/1: IEC 62386-207:2018 (DALI 2) 6109/1: IEC 62386-207:2009 (DALI 1) 6109/1: IEC 62386-202:2009 (DALI 1)</p> <p>Leitungsquerschnitt $\geq 1,5 \text{ mm}^2$ maximale Leitungslänge = 300 m</p>

Technische Daten**Betriebsgerät
(nur Reihe 6109/1)**

Notlichtbetrieb

Bei Netzausfall wird die Leuchte von der Batterie versorgt

Bemessungs-
betriebsdauer

bei optimaler Umgebungstemperatur der Batterie:

Batterie- kapazität	Notlicht- betriebsdauer	Notlicht-Lichtleistung
2,2 Ah	1,5 h	50 %
	3,0 h	25 %

Umschaltspannung

von Netz- auf Batteriebetrieb bei $U < 0,74 \times U_N$
von Batterie- auf Netzbetrieb bei $U > 0,8 \times U_N$ **Batteriesatz
(nur Reihe 6109/1)**

Ausführung

NiCd-Batterie, gasdicht, in der Leuchte eingebaut

Betriebsspannung

6 V

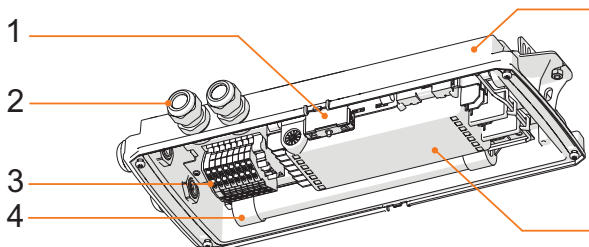
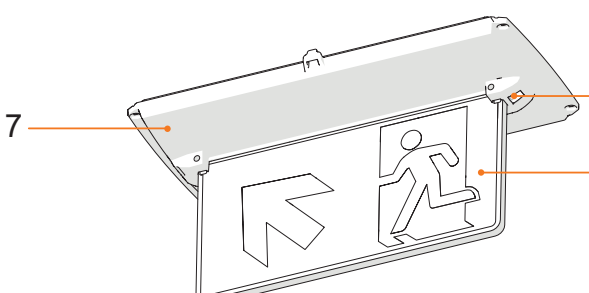
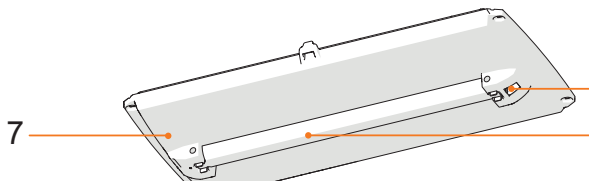
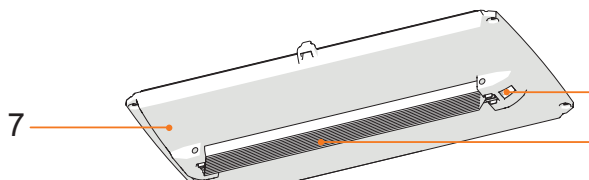
Kapazität

2,2 Ah

Wechseln des
Batteriesatzesbeim Öffnen des Gehäuses wird der Batteriesatz spannungsfrei geschaltet;
nach Lösen der Batteriebefestigungsschraube (TX20) und des
Batteriesteckers kann der Batteriesatz aus dem Gehäuse genommen werden.Weitere technische Daten, siehe r-stahl.com.

15 Anhang B

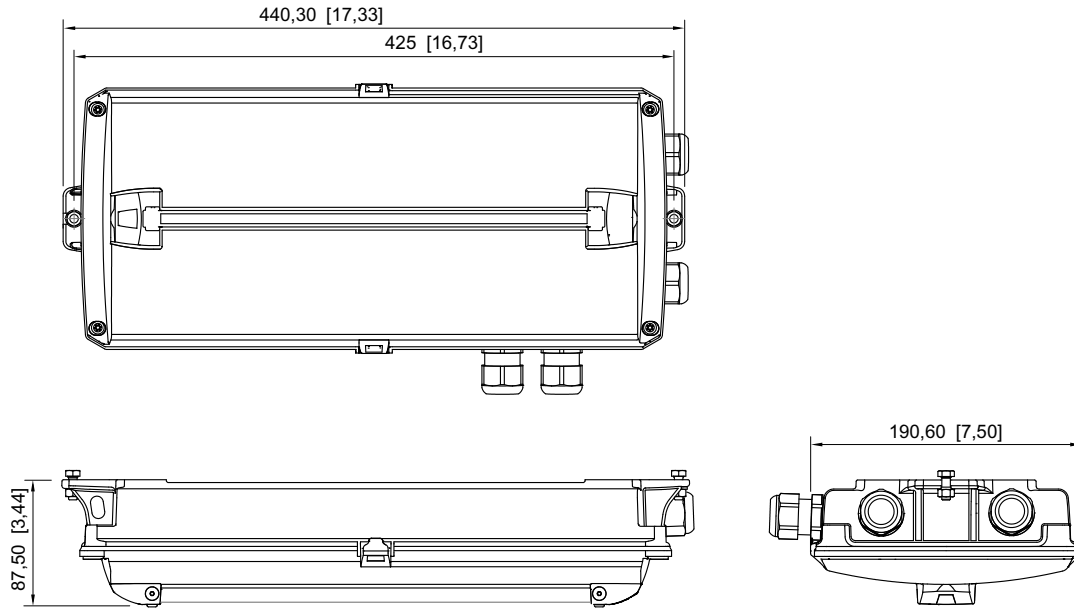
15.1 Geräteaufbau

		#	Geräteelement
		1	Schalter (nur Reihe 6109/1)
		2	Leitungseinführung
		3	Anschlussklemme
		4	Batterie (nur Reihe 6109/1)
		5	Leuchtengehäuse
		6	Betriebsgerät
		7	Leuchtendeckel mit Montagemöglichkeit für: Leuchtscheibe (9), Diffusor (10), Umlenkoptik (11)
		8	Anzeige-LED (nur Reihe 6109/1)
		9	Leuchtscheibe
		10	Diffusor
		11	Umlenkoptik

20550E00

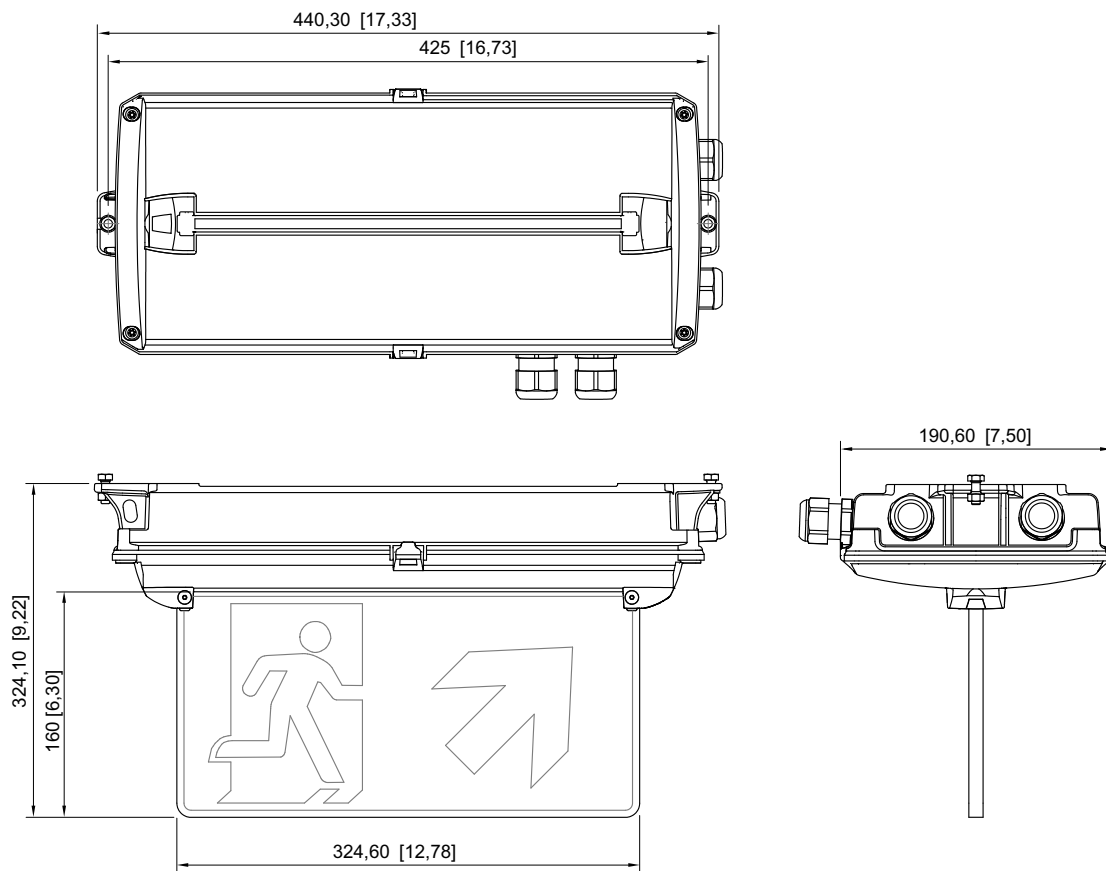
15.2 Maßangaben / Befestigungsmaße

Maßzeichnungen (alle Maße in mm [Zoll]) – Änderungen vorbehalten



20541E00

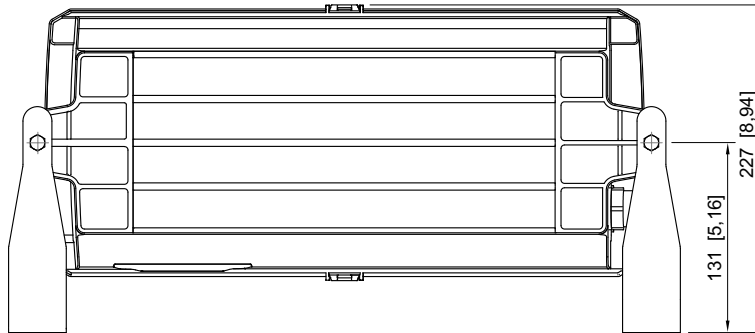
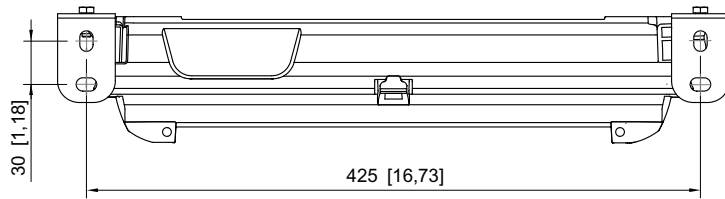
Ohne Leuchtscheibe



20540E00

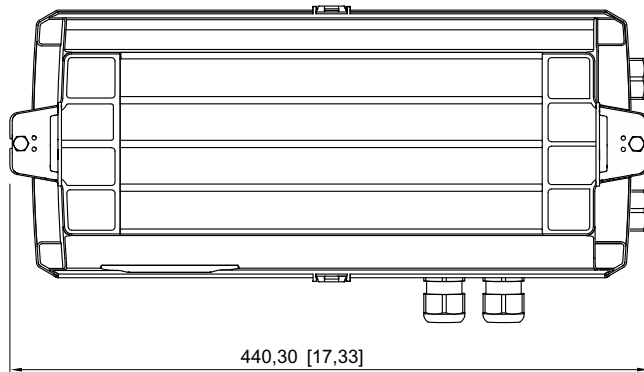
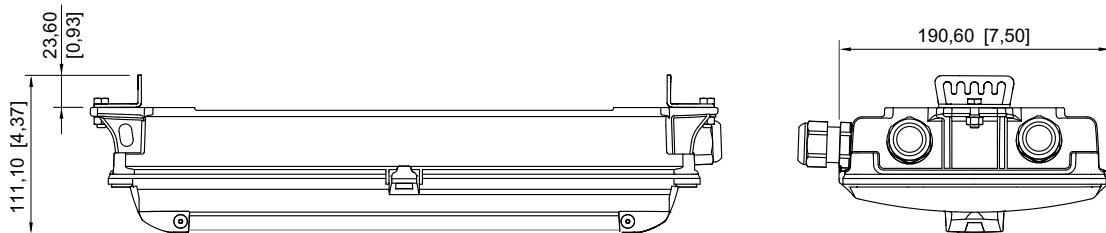
Mit Leuchtscheibe

Maßzeichnungen (alle Maße in mm [Zoll]) – Änderungen vorbehalten



20542E00

Mit Montagewinkel



20551E00

Für Seil-/Kettenmontage

EU-Konformitätserklärung
EU Declaration of Conformity
Déclaration de Conformité UE





R. STAHL Schaltgeräte GmbH • Am Bahnhof 30 • 74638 Waldenburg, Germany
 erklärt in alleiniger Verantwortung, *declares in its sole responsibility, déclare sous sa seule responsabilité,*

dass das Produkt: <i>that the product:</i> <i>que le produit:</i>	Kompaktleuchte mit LED <i>Compact Luminaire with LED</i> <i>Luminaire compact avec LED</i>
Typ(en), type(s), type(s):	6102/. 6109/.

mit den Anforderungen der folgenden Richtlinien und Normen übereinstimmt.
is in conformity with the requirements of the following directives and standards.
est conforme aux exigences des directives et des normes suivantes.

Richtlinie(n) / Directive(s) / Directive(s)	Norm(en) / Standard(s) / Norme(s)
2014/34/EU ATEX-Richtlinie 2014/34/EU ATEX Directive 2014/34/UE Directive ATEX	EN IEC 60079-0:2018 EN 60079-1:2014 EN IEC 60079-7:2015 + A1:2018 EN 60079-11:2012 EN 60079-28:2015 EN 60079-31:2014

Kennzeichnung, *marking, marquage:*  II 2 G Ex db eb ib op is IIC T4 Gb
 II 2 D Ex tb op is IIIC T 100°C Db 

EU-Baumusterprüfbescheinigung: **IBExU 19 ATEX 1072**
EU Type Examination Certificate: (IBExU Institut für Sicherheitstechnik GmbH
Attestation d'examen UE de type: Fuchsmühlenweg 7, 09599 Freiberg, Germany)

Produktnormen nach Niederspannungsrichtlinie:
Product standards according to Low Voltage Directive: EN 60598-1:2015/A1:2018
Normes des produit pour la Directive Basse Tension: EN 60598-2-22:2014/AC:2015
 EN 62471:2008

2014/30/EU EMV-Richtlinie 2014/30/EU EMC Directive 2014/30/UE Directive CEM	EN 61547:2009 EN 55015:2013 + A1:2015 EN 61000-3-2:2014 EN 61000-3-3:2013
---	--

2011/65/EU RoHS-Richtlinie 2011/65/EU RoHS Directive 2011/65/UE Directive RoHS	EN 50581:2012
--	---------------

Waldenburg, 2019-07-24

Ort und Datum
Place and date
Lieu et date

i.V.


Dr. A. Kaufmann
Leiter BU Leuchten & Signalgeräte
Head of BU Lightings & Signalling
Directeur BU Eclairage & Appareils de signalisation

i.V.


J. Freimüller
Leiter Qualitätsmanagement
Director Quality Management
Directeur Assurance de Qualité


R. STAHL Schaltgeräte GmbH • Am Bahnhof 30 • 74638 Waldenburg, Germany
 represented locally by, *lokal vertreten durch*

R. STAHL LTD. • 2nd Floor, Bromwich Court, Gorse Lane, Coleshill • Birmingham B46 1JU, UK
 declares in its sole responsibility, *erklärt in alleiniger Verantwortung,*

that the product: **Compact Luminaire with LED**
dass das Produkt: Kompaktleuchte mit LED

Type(s), *Typ(en)*: **6102/**
6109/

is in conformity with the requirements of the following regulations and standards.
mit den Anforderungen der folgenden Verordnungen und Normen übereinstimmt.

Regulation(s) / <i>Verordnung(en)</i>	Standard(s) / <i>Norm(en)</i>
S.I. 2016/1107 Equipment and Protective Systems Intended for Use in Potentially Explosive Atmospheres Regulations <i>S.I. 2016/1107 Verordnung für Geräte und Schutzsysteme zur bestimmungsgemäßen Verwendung in explosionsgefährdeten Bereichen</i>	EN IEC 60079-0:2018 EN 60079-1:2014 EN IEC 60079-7:2015 + A1: 2018 EN 60079-11:2012 EN 60079-28:2015 EN 60079-31:2014
Marking, <i>Kennzeichnung</i>:	 II 2G Ex db eb ib op is IIC T4 Gb UK CA 8505 II 2D Ex tb op is IIIC T100 °C Db
UK Type Examination Certificate: <i>UK-Baumusterprüfbescheinigung:</i>	CML 21UKEX1557 (Eurofins E&E CML Limited, Newport Business Park, New Port Road, Ellesmere Port, Cheshire, CH65 4LZ, UK, AB2503)
S.I. 2016/1101 Electrical Equipment (Safety) Regulation <i>S.I. 2016/1101 (Sicherheits-) Verordnung für elektronische Geräte</i>	EN 60598-1:2015 + A1:2018 EN 60598-2-22:2014 + A1:2020 EN 62471:2008
S.I. 2016/1091 EMC Regulations <i>S.I. 2016/1091 EMV-Verordnung</i>	EN 61547:2009 EN IEC 55015:2019 + A11:2020 EN 61000-3-2:2014 EN 61000-3-3: 2013
S.I. 2012/3032 RoHS Regulations <i>S.I. 2012/3032 RoHS-Verordnung</i>	EN IEC 63000:2018

Waldenburg, 2023-05-08

Place and date
Ort und Datum

i.V. 
S. Holtz
Head of R&D - BU Lighting & Signalling
Leiter Entwicklung BU Leuchten & Signalgeräte

i.V. 
D. Groth
Director Quality Management Systems
Leiter Qualitätsmanagementsysteme