



Luminária compacta com LED

Série C-Lux 6102/1,
Série C-Lux 6109/1

– Guardar para utilização futura! –

Índice

1	Informações Gerais	3
1.1	Fabricante	3
1.2	Sobre esse manual de instruções	3
1.3	Outros documentos	3
1.4	Conformidade com as normas e regulamentos	4
2	Explicação dos símbolos	4
2.1	Símbolos do manual de instruções	4
2.2	Símbolos no aparelho	4
3	Segurança	5
3.1	Utilização prevista	5
3.2	Qualificações do pessoal	5
3.3	Riscos residuais	6
4	Transporte e armazenamento	7
4.1	Baterias	7
5	Seleção do produto, projeto e modificação (apenas a série 6109/1)	8
5.1	Funcionamento de rede	8
5.2	Bloqueio da luz de emergência	10
6	Montagem e instalação	12
6.1	Montagem/desmontagem	12
6.2	Instalação	20
7	Colocação em funcionamento	24
8	Operação	25
8.1	Modo de trabalho	25
8.2	Modos de operação (apenas série 6109/1)	25
8.3	Bloqueio da luz de emergência (função de contato remoto)	26
8.4	Teste de operação e do tempo de operação nominal (apenas série 6109/1) ..	27
8.5	Indicações (apenas série 6109/1)	28
8.6	Resolução de erros (apenas série 6109/1)	29
9	Conservação, manutenção, reparo	30
9.1	Conservação	30
9.2	Manutenção	30
9.3	Reparo	31
10	Devolução	31
11	Limpeza	32
12	Descarte	32
13	Acessórios e peças de reposição	32
14	Anexo A	33
14.1	Dados técnicos	33
15	Anexo B	39
15.1	Estrutura do aparelho	39
15.2	Indicações das dimensões / dimensões de fixação	40

1 Informações Gerais

1.1 Fabricante

R. STAHL Schaltgeräte GmbH
Am Bahnhof 30
74638 Waldenburg
Germany

Tel.: +49 7942 943-0
Fax: +49 7942 943-4333
Internet: r-stahl.com
E-mail: info@r-stahl.com

R. STAHL (P) LTD., Plot No. - 5
Malrosapuram Road, Sengundram Indl. Area
Singaperumal Koil, Kancheepuram Dist.,
Tamil Nadu – 603 204, INDIA

Tel.: +91 44-67 300 600
Fax: +91 44-67 300 700
Internet: r-stahl.com/en/in
E-mail: sales@rstahl.net

R. STAHL Schaltgeräte GmbH
Business Unit Lighting & Signalling
Nordstr. 10
99427 Weimar
Germany

Tel.: +49 3643 4324
Fax: +49 3643 4221-76
Internet: r-stahl.com
E-mail: info@r-stahl.com

BR

1.2 Sobre esse manual de instruções

- ▶ Ler atentamente este manual de instruções, especialmente as instruções de segurança, antes da utilização.
- ▶ Observar toda documentação válida (ver também o capítulo 1.3)
- ▶ Conservar o manual de instruções durante o tempo de utilização do aparelho.
- ▶ Deixar o manual de instruções acessível para o pessoal de operação e manutenção em todos os momentos.
- ▶ Repassar o manual de instruções para cada proprietário subsequente ou utilizador do aparelho.
- ▶ Atualizar o manual de instruções cada vez que a R. STAHL enviar complementos.

Nº de identificação: 284158 / 610260300070
Código de publicação: 2022-10-20·BA00·III·pt-05

O manual de instruções original é a versão em alemão.
Este é legalmente vinculativo em todas as circunstâncias jurídicas.

1.3 Outros documentos





- Folha de dados
 - Manual para o sistema central de baterias
 - Descrição do software de configuração para o sistema central de baterias
- Documentos em outros idiomas, consulte r-stahl.com.

1.4 Conformidade com as normas e regulamentos




- IECEx, ATEX, declaração de conformidade da UE e outros certificados nacionais estão disponíveis para download no seguinte link:
<https://r-stahl.com/en/global/support/downloads/>.
- IECEx também sob: <https://www.iecex.com/>

2 Explicação dos símbolos

2.1 Símbolos do manual de instruções

Símbolo	Significado
	Nota sobre trabalhos mais fáceis
 PERIGO!	Situação de risco, que no caso de inobservância das medidas de segurança podem levar a morte ou a ferimentos graves com danos permanentes.
 AVISO!	Situação de risco, que no caso de inobservância das medidas de segurança podem levar a ferimentos graves.
 CUIDADO!	Situação de risco, que no caso de inobservância das medidas de segurança podem levar a ferimentos leves.
NOTA!	Situação de risco, que no caso de inobservância das medidas de segurança podem levar a danos materiais.

2.2 Símbolos no aparelho

Símbolo	Significado
 CE 0158 <small>05594E00</small>	Marcação CE conforme diretiva atualmente em vigor.
 UK CA <small>23486E00</small>	Marcação UKCA conforme diretrizes atualmente em vigor.
 <small>02198E00</small>	Aparelho certificado conforme marcação para áreas potencialmente explosivas.

3 Segurança

Este aparelho foi fabricado de acordo com o estado atual da tecnologia sob os regulamentos de segurança reconhecidos. No entanto, a sua utilização pode constituir um risco para a vida e saúde do usuário ou terceiros ou uma deterioração do aparelho, o ambiente e os bens materiais.

- ▶ Utilizar o aparelho apenas
 - em estado perfeito
 - como previsto, consciente de segurança
 - sobre a observação desse manual de instruções.

3.1 Utilização prevista

As luminárias 6102/1 e 6109/1 são usadas para iluminar áreas, áreas de trabalho e objetos, além disso - quando usadas com um sinal de rota de fuga - para marcação de rotas de fuga. A luminária 6109/1 também pode ser usada como iluminação de emergência porque possui uma bateria interna. As luminárias podem ser usadas tanto em ambientes internos quanto externos, e são destinadas à instalação fixa (instalação na parede ou no teto).

São equipamentos protegidos contra explosão, aprovados para a utilização em áreas perigosas das zonas 1 e 2, bem como 21 e 22 bem como em áreas seguras.

Faz parte do uso conforme propósito a observância deste manual de instruções e dos documentos aplicáveis, por exemplo, a folha de dados. Todas as outras aplicações só são adequadas após liberação da empresa R. STAHL.

3.2 Qualificações do pessoal

Para realizar as atividades descritas neste manual de instruções, é necessário empregar pessoal devidamente qualificado. Isto aplica-se especialmente aos trabalhos nas áreas

- Seleção do produto, projeto e modificação
- Montagem e desmontagem do aparelho
- Instalação
- Colocação em funcionamento
- Manutenção, reparação, limpeza

Os técnicos que realizarem estas atividades têm de possuir um nível de conhecimentos que inclua as normas e regulamentações nacionais relevantes.

Para a realização de atividades em áreas com risco de explosão são necessários outros conhecimentos específicos! A R STAHL recomenda um nível de conhecimentos descrito nas seguintes normas:

- IEC/EN 60079-14 (Projeção, seleção e instalação de sistemas elétricos)
- IEC/EN 60079-17 (Verificação e manutenção de sistemas elétricos)
- IEC/EN 60079-19 (Reparação de aparelhos, repetição e regeneração)

3.3 Riscos residuais

3.3.1 Perigo de explosão

Em áreas potencialmente explosivas, apesar da forma construtiva de acordo com a tecnologia atual do aparelho, um perigo de explosão não pode ser completamente excluído.

- ▶ Realizar todos os passos de trabalho na área potencialmente explosiva sempre com o máximo de cuidado!
- ▶ Transportar, armazenar, projetar, montar e operar o aparelho apenas sob observância dos dados técnicos (ver capítulo "Dados técnicos").

Possíveis momentos de perigo ("riscos residuais") podem ser distinguidos pelas seguintes causas:

Danos mecânicos

O aparelho pode ser danificado durante o transporte, montagem ou comissionamento. Tais danos podem, entre outros, anular a proteção contra explosões do aparelho parcial ou completamente. Isso pode ter como consequência explosões com mortes ou ferimentos graves de pessoas.

- ▶ Transportar o aparelho somente na embalagem original ou em embalagens semelhantes.
- ▶ Verificar a embalagem e o aparelho quanto a danos. Comunicar imediatamente os danos à R. STAHL. Não colocar o aparelho danificado em operação
- ▶ Armazenar o aparelho na embalagem original, seco (sem condensação), em uma posição estável e protegido contra choques.

Aquecimento excessivo ou carga eletrostática

Através da operação fora das condições aprovadas ou uma limpeza inadequada pode ocorrer o aquecimento forte do aparelho, o carregamento eletrostático, e, assim, a formação de faíscas. Isso pode ter como consequência explosões com mortes ou ferimentos graves de pessoas.

- ▶ Operar o aparelho conforme a descrição das condições de operação (ver etiqueta no aparelho e o capítulo "Dados Técnicos").
- ▶ Instalar e configurar o aparelho de modo que ele seja sempre operado dentro da gama de temperatura permitida.
- ▶ Não colocar o aparelho num ambiente com elevada geração de carga.
- ▶ Evite atrito e fluxo de fluxos de partículas.
- ▶ Limpar o aparelho somente com um pano úmido.

Projeto, montagem, instalação, comissionamento, manutenção ou limpeza inadequados

Tarefas básicas, como instalação, comissionamento, conservação ou limpeza do aparelho só podem ser realizadas por pessoas qualificadas de acordo com os regulamentos nacionais aplicáveis do país de utilização. Caso contrário, a proteção contra explosões pode ser suprimida. Isso pode ter como consequência explosões com mortes ou ferimentos graves de pessoas.

- ▶ A montagem, a instalação, o comissionamento e a conservação apenas podem ser executados por pessoas qualificadas e autorizadas (ver capítulo 3.2).
- ▶ Antes do comissionamento, verificar a montagem quanto à exatidão (ver capítulo 7).
- ▶ Montar o aparelho em uma superfície plana.

- ▶ Instalar componentes de instalação mecânica, como prensa-cabos, plugues de vedação e soquetes de ar condicionado antes de instalar a luminária no teto ou na parede.
- ▶ Não danificar o invólucro, componentes de montagem e vedações durante a montagem.
- ▶ Observe os torques de aperto para entradas de cabos e tampões de fechamento (consulte o capítulo 6.2.3).
- ▶ Não modificar ou transformar o aparelho.
- ▶ Os reparos no aparelho podem ser executados apenas pela R. STAHL.
- ▶ Limpar o aparelho suavemente apenas com um pano úmido e sem soluções ou produtos de limpeza agressivos, ásperos ou abrasivos.

3.3.2 Danos no dispositivo

Condições operacionais inadequadas ou contato descuidado podem danificar o dispositivo ou os componentes individuais com tanta severidade que ele não funciona corretamente ou falha completamente.

- ▶ Não exponha o dispositivo a nenhuma fonte de calor externa ou luz solar direta. Garantir que a temperatura ambiente máxima nunca é excedida.
- ▶ Nunca tocar nas placas LED com partes do corpo, mas somente se estiver num estado aterrado e com uma ferramenta especial isolada para trabalhos elétricos.

4 Transporte e armazenamento

- ▶ Transportar e armazenar o aparelho cuidadosamente e observando as instruções de segurança (ver capítulo "Segurança").

4.1 Baterias

Como componentes importantes, mas também sensíveis, as baterias dependem de um armazenamento particularmente cuidadoso.

- ▶ Não transportar aberto, ou seja, em contato com outros materiais.
- ▶ Não transportar em atmosferas explosivas com poeira combustível.
- ▶ Armazenar em locais protegidos da humidade, fontes de pó, gases nocivos e líquidos.
- ▶ Armazenar em local fresco e seco.

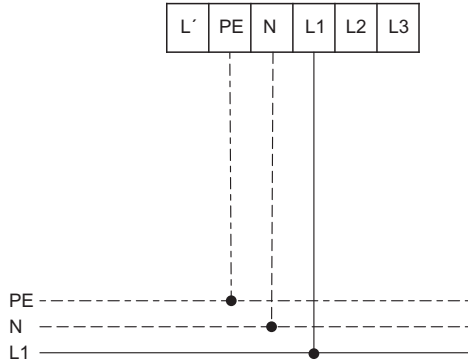
- i** Para evitar danos materiais e descarga profunda da bateria, observar o seguinte:
- ▶ Carregar a bateria dentro de 26 semanas após a data de fabricação, através da colocação em funcionamento da luminária.
 - ▶ Armazenar a bateria a uma temperatura ambiente de +5 ... +25 °C e uma humidade relativa do ar de 65 ±5 %. Fora deste intervalo de temperatura, o tempo de armazenamento diminui em até um mês.

5 Seleção do produto, projeto e modificação (apenas a série 6109/1)

5.1 Funcionamento de rede

5.1.1 Circuito de operacionalidade

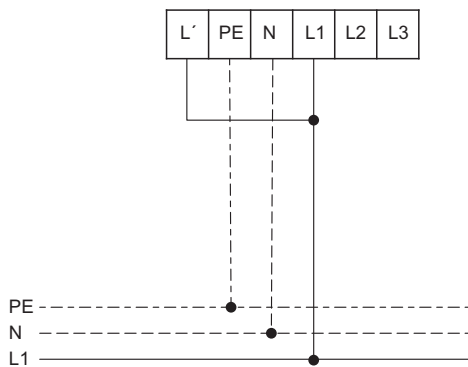
- A luminária está desligada.



16397E00

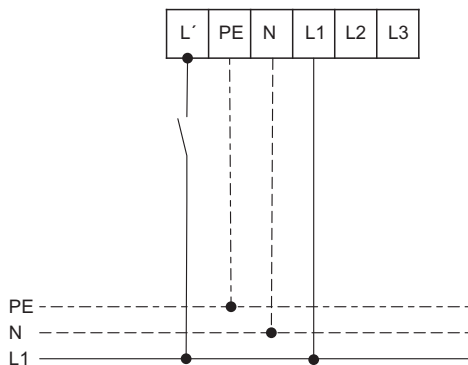
5.1.2 Circuito contínuo

- A luminária está ligada.



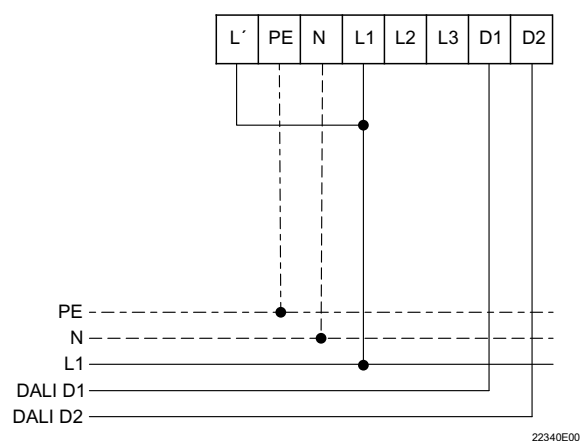
5.1.3 Circuito com iluminação normal

- A luminária é ligada com a iluminação normal.



5.1.4 Comando com DALI

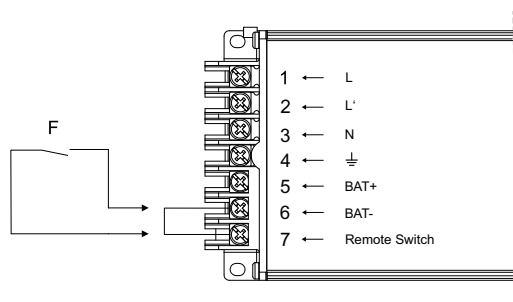
- A luminária é ligada através de um comando DALI.



BR

5.2 Bloqueio da luz de emergência

Um contato remoto para o bloqueio da luz de emergência pode ser ligado pelos bornes 6 e 7 no dispositivo de operação de emergência (ver capítulo 8.2).



20716E00

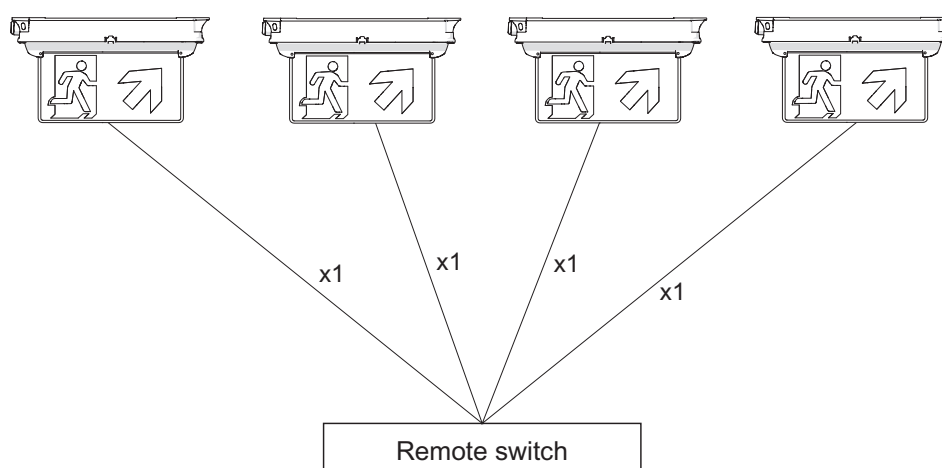
BR

5.2.1 Variantes de conexão do contato remoto

O contato remoto é ligado diretamente ao dispositivo de operação.

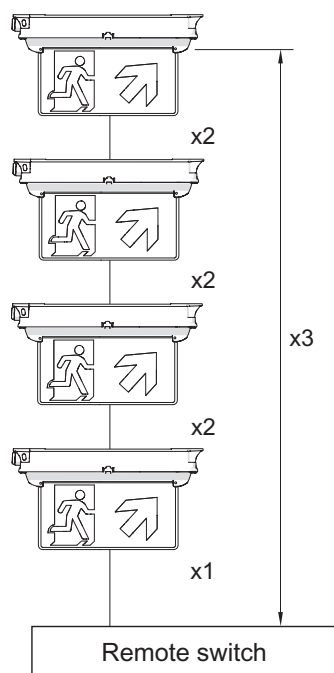
São possíveis as seguintes variantes de ligação:

Ligação ponto a ponto



20578E00

Ligação em linha



BR

20577E00

As seguintes indicações do cabo devem ser respeitadas durante a ligação:

	Ligação ponto a ponto	Ligação em linha
Comprimento máximo do cabo		
x 1	500 m	100 m
x 2		50 m
x 3		500 m
número máximo de luminárias	50	30
Secção transversal do cabo	1,5 mm ²	1,5 mm ²

6 Montagem e instalação

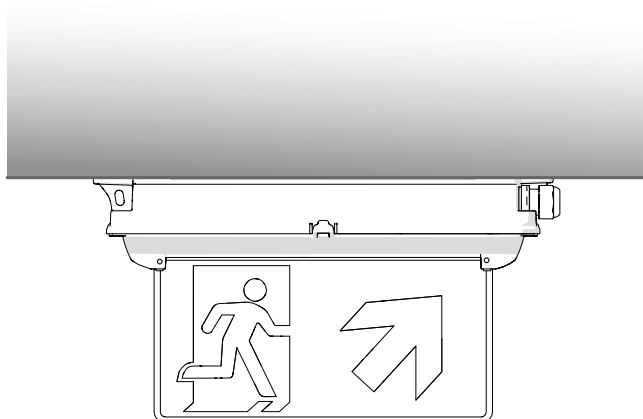
6.1 Montagem/desmontagem

- ▶ Montar cuidadosamente e observando as instruções de segurança (ver capítulo "Segurança").
- ▶ Ler atentamente as seguintes condições de instalação e instruções de montagem e seguir essas exatamente.

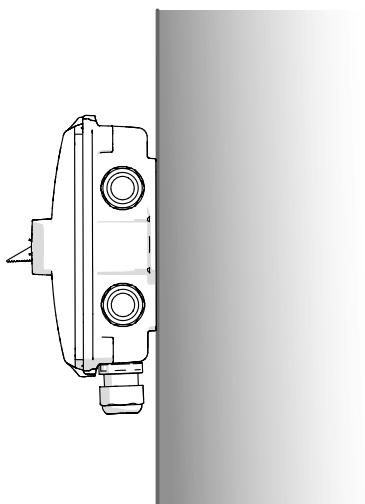
6.1.1 Tipos de montagem

Montagem direta

BR



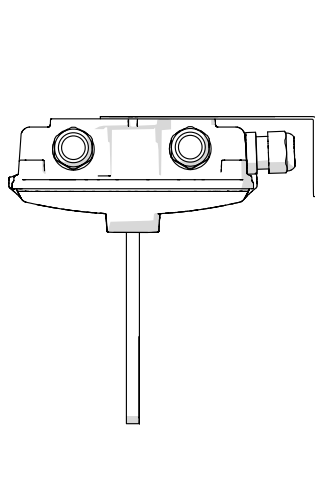
20543E00



20567E00

Com a ajuda das abas de fixação integradas para parafusos (com um diâmetro máximo de 6 mm), a luminária pode ser montada diretamente em uma superfície.

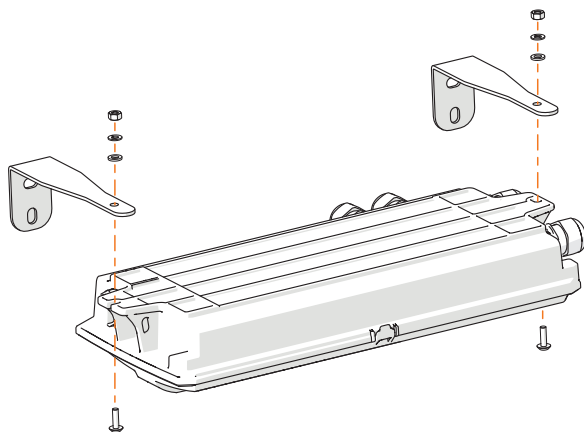
Montagem com suporte de parede



A montagem na parede pode ser implementada com suportes de parede (disponíveis como acessórios).

20544E00

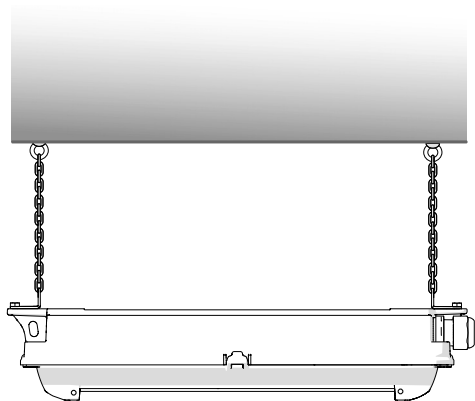
BR



► Aparafusar o suporte de parede à luminária (ver ilustração, máx. 2 Nm).

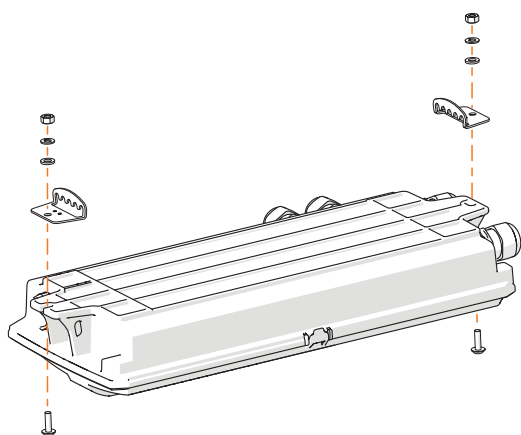
20563E00

Montagem suspensa



20552E00

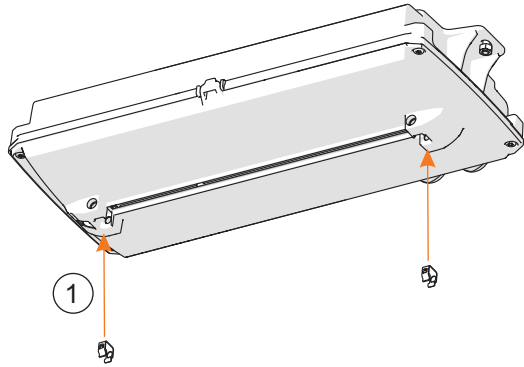
A montagem suspensa pode ser realizada com suportes para montagem em corda e corrente (disponível como acessório).



20579E00

- ▶ Aparafusar o suporte de montagem em corda / corrente à luminária (ver ilustração, máx. 2 Nm).

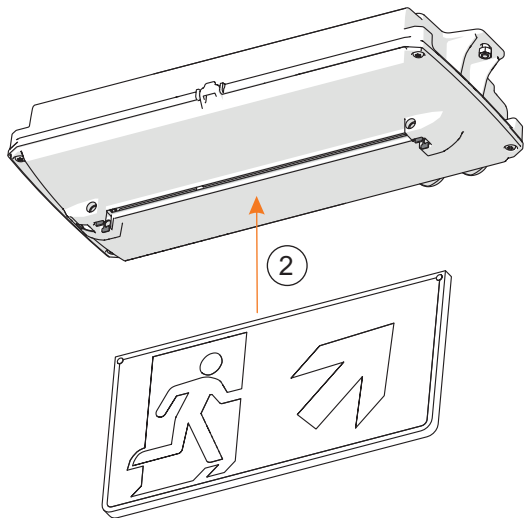
6.1.2 Montagem do disco luminoso



- ▶ Insira as molas de compensação na ranhura fornecida (1).

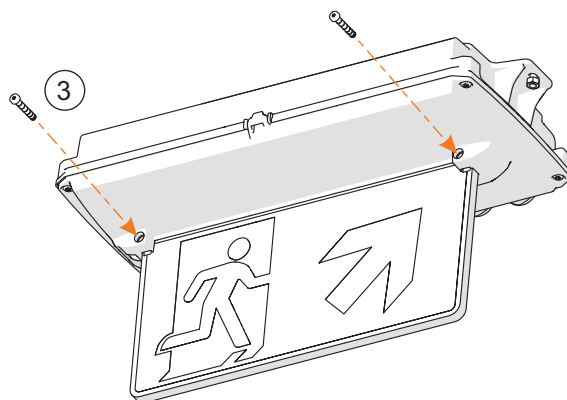
20558E00

BR



- ▶ Inserir o disco luminoso nas molas de compensação e, ao mesmo tempo, pendurá-lo na ranhura (2).

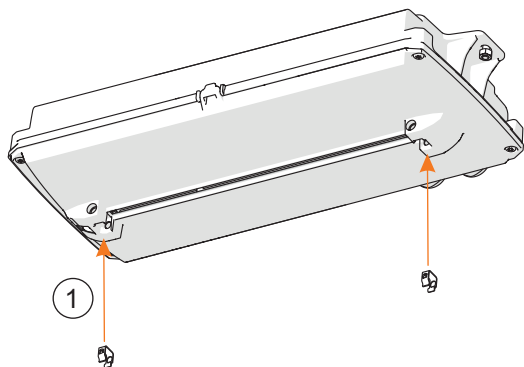
20561E00



- ▶ Fixar o disco luminoso com os parafusos fornecidos (3) (torque de aperto de 0,8 Nm).

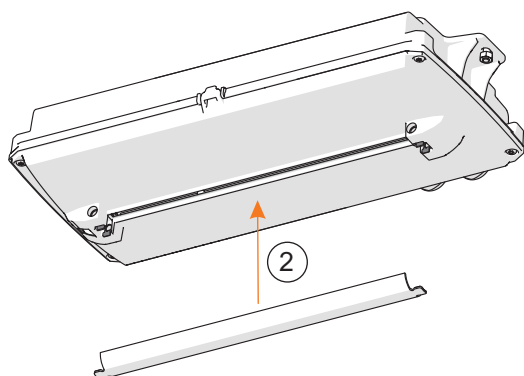
20562E00

6.1.3 Montagem do difusor



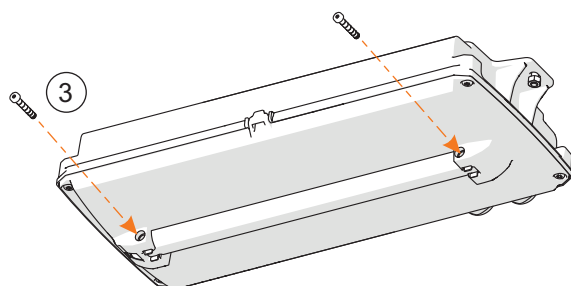
- ▶ Insira as molas de compensação na ranhura fornecida (1).

20558E00



- ▶ Inserir o difusor nas molas de compensação e, ao mesmo tempo, pendure-o na ranhura (2).

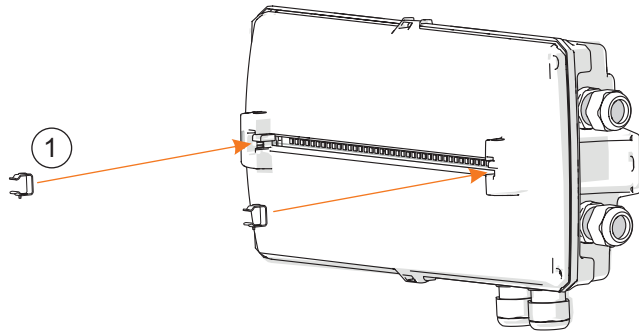
20559E00



- ▶ Fixar o difusor com os parafusos fornecidos (3) (torque de aperto de 0,8 Nm).

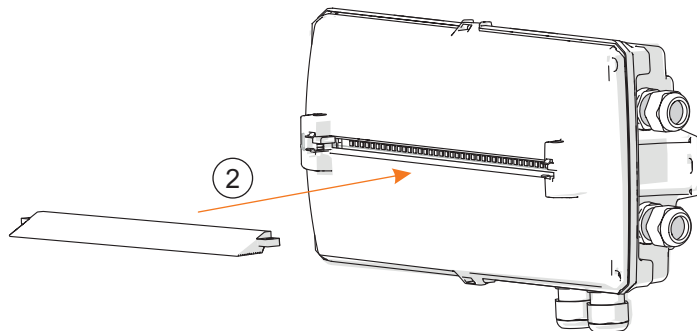
20560E00

6.1.4 Montagem da óptica de deflexão



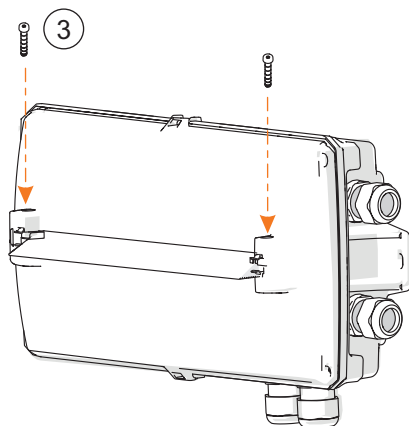
- ▶ Insira as molas de compensação na ranhura fornecida (1).

20568E00



- ▶ Inserir a óptica de deflexão nas molas de compensação e, ao mesmo tempo, pendure-o na ranhura (2).

20569E00



- ▶ Fixar a óptica de deflexão com os parafusos fornecidos (3) (torque de aperto de 0,8 Nm).

20570E00

BR

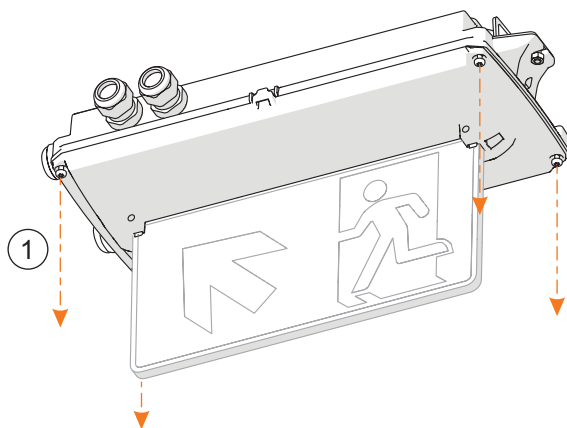
6.1.5 Abrir e fechar a caixa

Observar o seguinte durante a montagem e desmontagem:

- ▶ Versão sem interruptor: desligar a luminária da corrente e proteger contra a reativação.
- ▶ Não use força na operação de abertura ou de fecho da caixa!

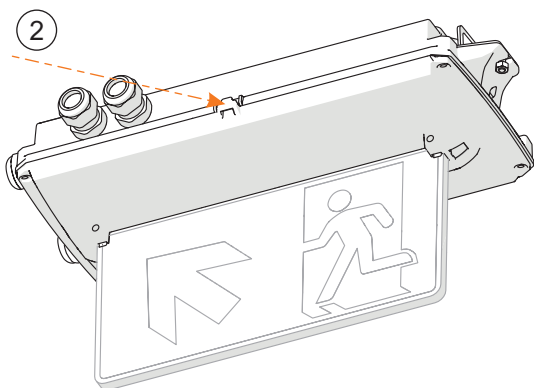
Operação de abertura da luminária

- i** Os parafusos são protegidos contra perdas na tampa.
- O interior da tampa está protegido contra quedas por um dispositivo de segurança.



- ▶ Soltar os 4 x parafusos M5 x 12 (1) com chave soquete TX25.

20553E00



- ▶ Abrir os ganchos de travamento laterais (2).
- ▶ Remover a tampa, rodando-a.

20554E00

Operação de fechamento da luminária



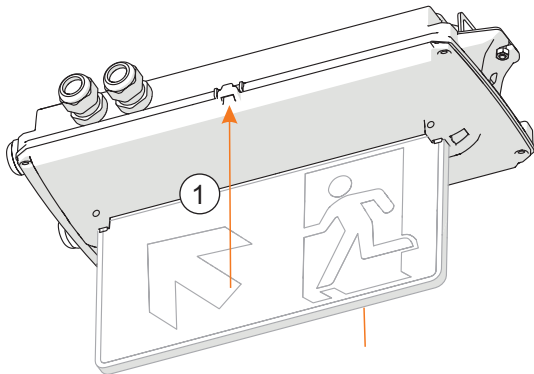
PERIGO! Explosão devido a vedação insuficiente do aparelho!

A inobservância provoca ferimentos graves ou mortais.

- ▶ Certificar-se de que os ganchos de travamento dos dois lados da luminária estejam totalmente encaixados ao fechar.
- ▶ Apertar todos os parafusos com o torque de aperto pré-definido.

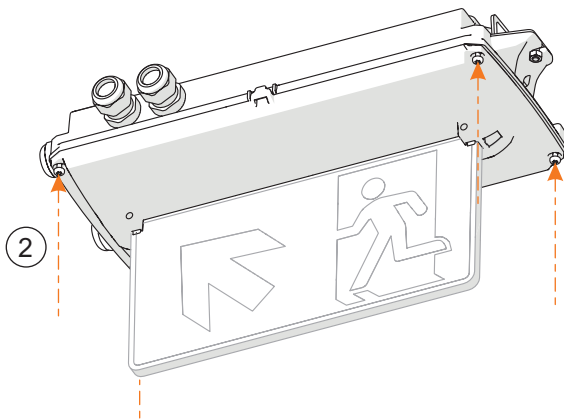


Ao fechar a luminária, verificar se nenhum cabo está preso ou danificado entre o alojamento e a tampa. Verificar se os cabos estão firmemente fixados com o suporte do cabo.



- ▶ Colocar a tampa da lâmpada no invólucro. Pressionar os ganchos de travamento laterais firmemente e verificar se estão totalmente encaixados (1).

20556E00



- ▶ Apertar 4 parafusos M5 x 12 com a chave de caixa TX25 (2) (torque de aperto 3 Nm).

20557E00

BR

6.2 Instalação

6.2.1 Ligações elétricas

Ligação à rede

i Observar a capacidade máxima de ligação dos bornes de ligação (ver capítulo "Dados técnicos").

Observar os seguintes pontos ao efetuar a ligação à rede:

- ▶ Executar a fixação de forma precisa!
- ▶ Não comprimir quaisquer partes do isolamento do condutor!
- ▶ Não confundir os condutores!
- ▶ Observar as regras da tecnologia em caso de ligação do condutor!
- ▶ Fixar bem os condutores.

Bornes de ligação

Intervalo de aperto:

1 x 1,5 ... 4 mm² (flexível)

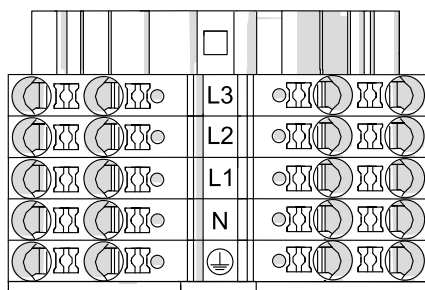
1 x 1,5 ... 6 mm² (unifilar ou extra-flexível com terminal ilhós)

(2 pontos de fixação livres disponíveis por polo)

Comprimento dos fios descarnados:

10 ... 12 mm

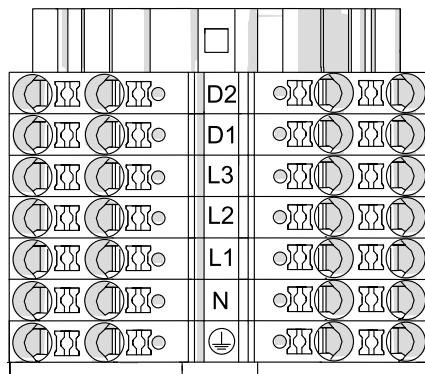
Padrão (série 6102/1):



20219E00

L1, L2, L3 = fase
 N = condutor neutro
 = condutor de proteção

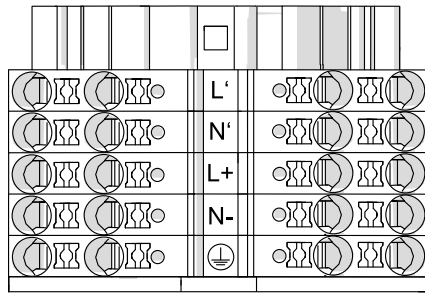
com ligação DALI (série 6102/1):




20221E00

D1, D2 = ligação DALI
 L1, L2, L3 = fase
 N = condutor neutro
 = condutor de proteção

com módulo de endereçamento (série 6102/1):



20220E00

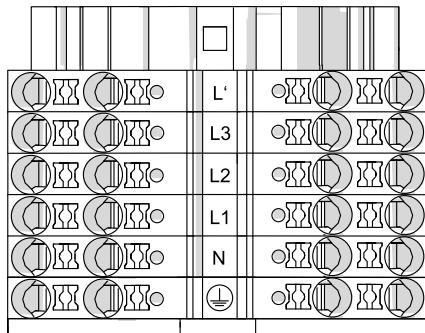
- L', N' = entrada de comando
- L+, N- = circuito final
-  = condutor de proteção

i O endereçamento da luminária ocorre através do software do sistema central de baterias.


Observar a descrição do fabricante do sistema.

BR

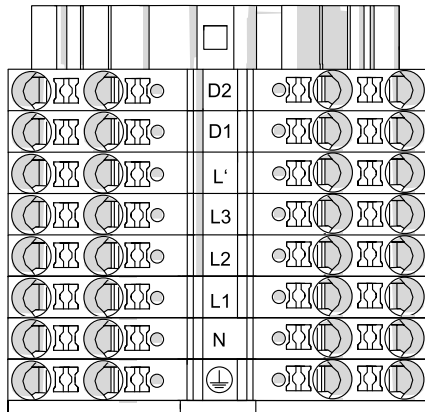
Padrão (série 6109/1):




20294E00

- L' = fase ligada
- L1 = fase de carga
- L2, L3 = fase
- N = condutor neutro
-  = condutor de proteção

com ligação DALI (série 6109/1):

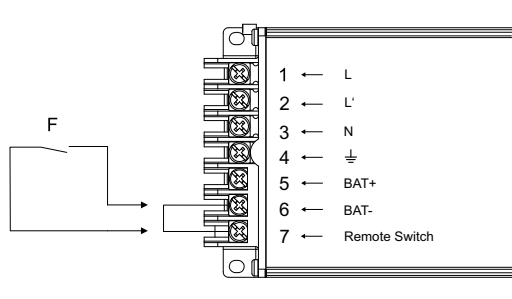


20302E00

- D1, D2 = ligação DALI
- L' = fase ligada
- L1 = fase de carga
- L2, L3 = fase
- N = condutor neutro
-  = condutor de proteção

Ligação do contato remoto no dispositivo de operação

Ligação do contato remoto no contato sem potencial "Remote switch" do dispositivo de operação.



Intervalo de aperto:

1,5 mm² simples, flexível e extraflexível

Comprimento desencapado:

8,5 ... 9,5 mm

20716E00

Cabos de passagem da ligação elétrica

i Passagem de cabos interna com 2,5 mm² corte transversal para o máx. 16 A.

6.2.2 Luminária com módulo de endereçamento

O módulo de endereçamento está integrado no dispositivo de operação. Cada dispositivo de operação com módulo de endereçamento integrado inclui um número de série único. Este número de série está localizado diretamente no dispositivo de operação e também pode ser registado com um leitor de códigos QR. O endereço da luminária é atribuído através do software de definição do sistema de bateria central ou com um dispositivo de programação disponível como acessório.

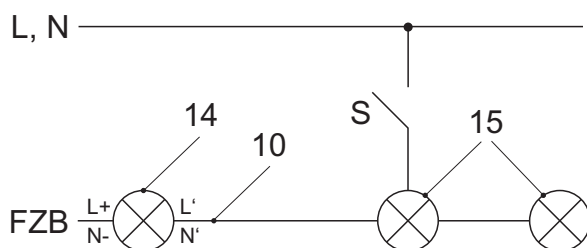
i Existem quatro etiquetas destacáveis com o número de série no dispositivo de controle (1x identificação do dispositivo de controle, 1x identificação da luminária de exterior, 2x documentos do cliente).

Durante a instalação, anotar a localização e a posição da lâmpada e o número de série. Isso facilita a configuração do sistema de bateria central.

Mais informações sobre a configuração podem ser encontradas na descrição do software e no manual do sistema central de baterias.

Entrada de comando (L', N'):

O módulo de endereçamento oferece a possibilidade de ligar uma linha de controle para comutar a luminária juntamente com a iluminação geral.



19025E00

L, N	Rede de abastecimento	10	Linha de controle
FZB	Sistema de bateria	14	Iluminação de emergência
S	Interruptor de iluminação geral	15	Iluminação geral

6.2.3 Entrada de linhas

A luminária padrão é fornecida com 3 furos de inserção, 2 entradas de cabos e 2 tampões de fecho.

Entrada de cabo no lado frontal

As entradas de cabos são fixadas com as porcas correspondentes.

Entradas de cabos e tampas de vedação feitas de metal

⚠ PERIGO! Explosão devido a entradas de cabos não aterradas ou tampões de fechamento feitos de metal!

A não observância provoca ferimentos graves ou mortais.

- ▶ Aterre adequadamente a entrada do cabo metálico.
- ▶ Usar porcas de aterramento ou outros meios de fixação apropriados.

⚠ PERIGO! Explosão devido à instalação/seleção inadequada de entradas de cabos ou tampões de fechamento feitos de metal!

A não observância provoca ferimentos graves ou mortais.

- ▶ Utilizar entradas de cabos metálicos e tampões de fechamento no lado comprido, somente na versão M20.

Para isto, encaixe a abertura M25 existente com uma redução para M20.

Torque de aperto nos módulos da R. STAHL Schaltgeräte GmbH

Apertar as luminárias com entradas de cabo instaladas e tampões de fecho da R. STAHL Schaltgeräte GmbH com os seguintes valores:

		Torque de aperto	
		Rosca de ligação	Parafuso de pressão
Entrada de cabo 8161	M20 x 1,5	2,3 Nm	1,5 Nm
	M25 x 1,5	3,0 Nm	2,0 Nm
Tampão de fechamento 8290	M20 x 1,5	1,0 Nm	–
	M25 x 1,5	1,5 Nm	–

Luminárias com entradas de cabo e tampões de fecho não da R. STAHL Schaltgeräte GmbH



PERIGO! Perigo de explosão devido a falta de vedação do aparelho!

A inobservância provoca ferimentos graves ou mortais.

- ▶ Equipar o invólucro apenas com equipamentos (por exemplo, entradas de cabos, tampões de fecho ou bocais de respiro) que tenham sido aprovados para utilização em áreas potencialmente explosivas e correspondam à proteção IP.
- ▶ Ter em atenção os manuais de instruções e de operação dos fabricantes de vedações e componentes a montar.
- ▶ Fechar as entradas de cabos não utilizadas com os tampões de fechamento aprovados para o tipo de proteção contra ignição.
- ▶ Vedar todas as perfurações abertas por meio de vedações apropriadas.

Observar os seguintes pontos:

- a espessura de pó exigida!
- o tipo de proteção contra a ignição exigido!
- a resistência à temperatura necessária!
- o tipo de proteção IP conforme a placa de identificação!
- os manuais de instruções das entradas de cabo, assim como dos tampões de fecho!
- os torques de aperto exigidos!
- a área do diâmetro do cabo permitido!
- integrar as entradas de cabos em metal e/ou os tampões de fecho no PE!

7 Colocação em funcionamento

Antes do comissionamento executar as seguintes etapas de teste:

- ▶ Controlar a montagem e instalação.
- ▶ Verificar o aparelho quanto a danos.
- ▶ Se necessário, remover corpos estranhos.
- ▶ Se necessário, limpar a câmara de ligação.
- ▶ Controlar se os condutores foram introduzidos corretamente.
- ▶ Verificar se os condutores estão bem fixados usando os suportes de cabo fornecidos.
- ▶ Verificar se todos os parafusos e porcas estão devidamente apertados.
- ▶ Controlar se todas as perfurações estão fechadas.
- ▶ Verificar se todas as entradas de cabos e os tampões de fecho estão devidamente apertados.
- ▶ Controlar se todos os condutores estão devidamente apertados.
- ▶ Controlar se a tensão de linha coincide com a tensão operacional nominal.
- ▶ Controlar se foram utilizados os diâmetros de cabo permitidos para as entradas de cabo.
- ▶ Controlar se o aparelho está fechado conforme os regulamentos.
- ▶ Controlar se o módulo LED e o difusor estão limpos.



Para evitar a condensação no dispositivo, observe o seguinte:

- ▶ Operar a luminária continuamente ou periodicamente durante longos períodos de tempo.
- ▶ Evitar pontes de frio, utilizar acessórios de montagem apropriados.
- ▶ Utilizar respiradores.

8 Operação

8.1 Modo de trabalho

Durante a operação de abertura no invólucro, a luminária desliga-se automaticamente (opcional).

Através de uma interface DALI, podem ser determinadas as horas de operação, assim como escurecer e bloquear a luminária (opcional).

8.2 Modos de operação (apenas série 6109/1)

Operação de rede:

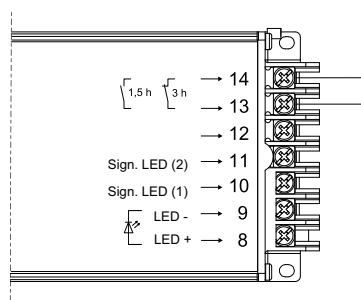
Circuito de operacionalidade	As luminárias são desligadas independentemente da iluminação normal.
Circuito contínuo	As luminárias são ligadas independentemente da iluminação normal.
Circuito com iluminação normal	A luminária é ligada com a iluminação normal.

BR

Modo de luz de emergência:

No caso de falha de rede, as luminárias mudam para o modo de luz de emergência. A luminária está, independentemente do modo de operação, ligada durante o período selecionado do tempo de operação nominal selecionado.

Tempo de operação nominal



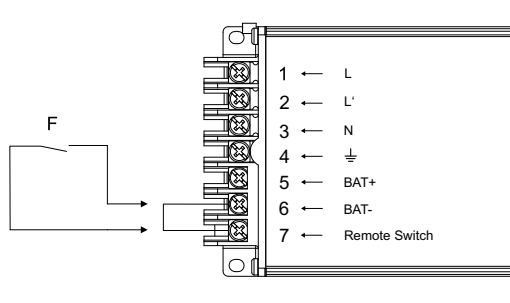
20717E00

Tempo de operação nominal	Ponte nos bornes 13 e 14 do dispositivo de operação
1,5 horas	aberto
3,0 horas	fechado

i Em aparelhos com DALI, não é possível o ajuste do tempo de operação nominal.

8.3 Bloqueio da luz de emergência (função de contato remoto)

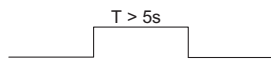
Um contato remoto para o bloqueio da luz de emergência pode ser ligado pelos bornes 6 e 7 no dispositivo de operação de emergência.



20716E00

	Contato remoto fechado	Contato remoto aberto	
		Lógica 1 (ver ilustração abaixo)	Lógica 2 (ver ilustração abaixo)
Período de tempo		≥ 5 s	1 ... 5 s (pulso)
Operação de rede	Ligar as luminárias de acordo com o modo de operação	Ligar as luminárias de acordo com o modo de operação	
Falha de rede	Função de luz de emergência	sem função de luz de emergência	sem função de luz de emergência Nota: a função de luz de emergência existente é reajustado automaticamente após um corte de energia.

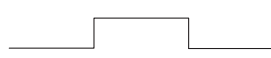
remote switch open
remote switch closed



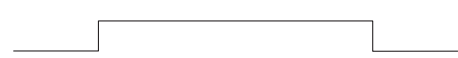
remote switch open
remote switch closed



emergency light blocked
emergency light unblocked



emergency light blocked
emergency light unblocked



22957E00

22956E00

Lógica 1

Lógica 2

8.4 Teste de operação e do tempo de operação nominal (apenas série 6109/1)

Para a realização do teste devem estar cumpridos os seguintes requisitos:

- o intervalo de tempo é atingido
- a operação de rede está ativo por, pelo menos, 1 hora
- o contato remoto está fechado

O resultado do teste é sinalizado através do indicador LED.

A luminária permanece ligada durante um teste.

Teste de funcionamento

- inicia 24 horas após a colocação em funcionamento
- é efetuado a cada 7 dias
- demora 1 minuto
- testa o funcionamento dos LED e da bateria

Teste de tempo de operação nominal

- inicia 44 dias após a colocação em funcionamento
- deve ser realizado 1x anualmente
- testa a operação e a duração da operação da luminária no modo de luz de emergência
- em caso de teste de tempo de operação nominal com erro, repete-se após 14 dias

BR

8.5 Indicações (apenas série 6109/1)

Ao ligar a alimentação de rede

Inicialização para 10 segundos

Segundos	Descrição	Indicação em LED
0 ... 2	Teste de operação LED verde	–
2 ... 4	Teste de operação LED vermelho	–
4 ... 10	Estado do teste de tempo de funcionamento nominal	LED verde intermitente - Teste de tempo de operação nominal ativo
		LED verde desligado - Teste de tempo de operação nominal não ativo

Em seguida, o indicador LED muda para o modo de operação.

Durante a operação em rede

Intermitente: 1 segundo aceso, 1 segundo apagado

Piscar: 0,25 segundos aceso, 0,75 segundos apagado

Indicação em LED	Descrição	Significado
Verde	Luminária operacional	–
Verde intermitente	Luminária operacional	Teste de operação e do tempo de operação nominal ativos
Vermelho	Erro	Bateria com defeito ou circuito de campo para a bateria interrompido
Vermelho intermitente	Erro	Último teste de resistência funcional e/ou operacional nominal defeituoso
Vermelho piscando	Erro	LED com defeito
Verde/vermelho intermitente	Luminária operacional, sem modo de luz de emergência	Modo de luz de emergência desativado por contato remoto
Verde/vermelho piscando	Luminária operacional	Sinal de reposição detetado

Durante o modo de luz de emergência

O LED indicador está desligado.

8.6 Resolução de erros (apenas série 6109/1)

Erro	Causa de erro	Resolução de erros
a luminária não acende	Os LED estão com defeito.	Substituir a placa de montagem com LED e dispositivo de operação.
	O dispositivo de operação está com defeito.	Substituir a placa de montagem com LED e dispositivo de operação.
	O interruptor está danificado.	Substituir o interruptor.
Indicador LED vermelho	A bateria está com defeito.	Substituir a bateria.
	Interruptor na caixa da bateria está com defeito.	Substituir o interruptor.
	O interruptor na luminária está com defeito.	Substituir o interruptor.
Indicador LED intermitente	A capacidade da bateria é muito reduzida.	Substituir a bateria.
	Os LED estão com defeito.	Substituir a placa de montagem com LED e dispositivo de operação.

Após o erro ter sido corrigido, o LED indicador acende a verde.

Caso não seja possível excluir um erro com os procedimentos referidos:

► Entre em contato com a R. STAHL Schaltgeräte GmbH.

Disponibilizar os seguintes dados para um rápido processamento:

- Tipo e número de série do aparelho
- Dados de compra
- Descrição de erro
- Fim previsto (especialmente circuito de entrada/saída)

BR

9 Conservação, manutenção, reparo

- ▶ Observar as normas e regulamentos nacionais aplicáveis no país de uso, p. ex. IEC/EN 60079-14, IEC/EN 60079-17, IEC/EN 60079-19

9.1 Conservação

Como complemento às regras nacionais, verificar os seguintes pontos:

- Posicionamento fixo dos condutores introduzidos,
- Formação de fissuras e outros danos no aparelho,
- Desgaste e danos na vedação (substituir por completo os componentes da caixa com vedação de espuma danificada),
- Limpeza dentro e fora do dispositivo,
- Cumprimento das temperaturas permitidas (conforme a EN 60079),
- Entrada de cabo intacta e devidamente apertada,
- Envelhecimento e danos nos cabos e linhas,
- Utilização e função conforme o previsto.

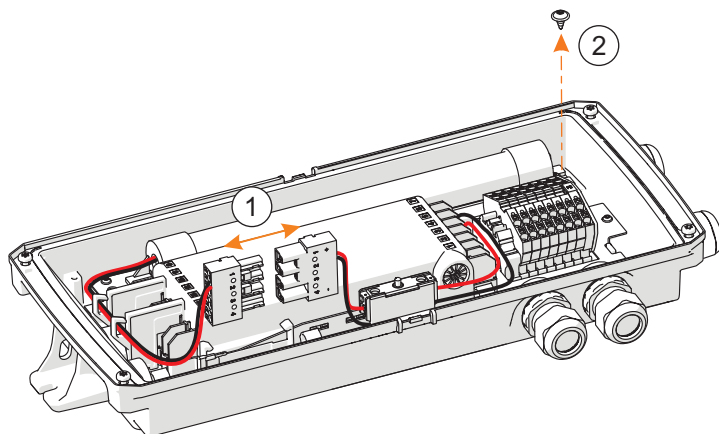
9.2 Manutenção

- ▶ Fazer a manutenção do aparelho de acordo com as normas nacionais aplicáveis e as instruções de segurança deste manual (capítulo "Segurança").

9.2.1 Substituição da bateria (apenas série 6109/1)

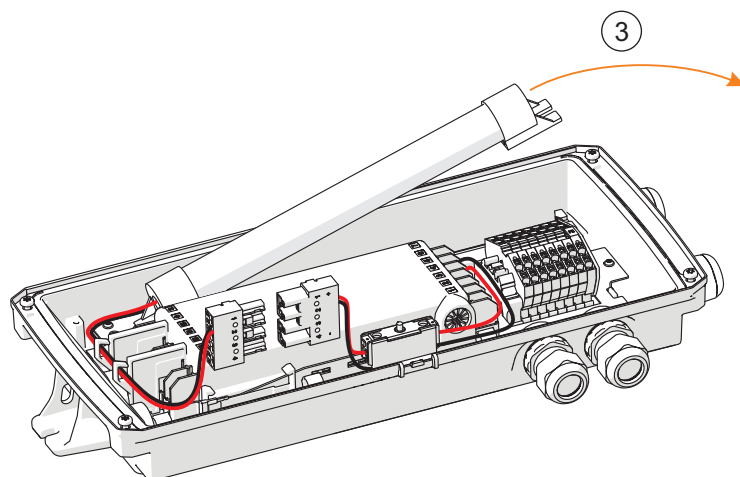
⚠ PERIGO! Perigo de explosão devido a atmosfera com poeira combustível explosiva!
A inobservância provoca ferimentos graves ou mortais.

- ▶ Não trocar nem transportar a bateria em atmosferas com poeira combustível explosivas.



- ▶ Desconectar a bateria (1).
- ▶ Desapertar o parafuso (2).

20564E00



- ▶ Girar a bateria para cima e remover pela lateral (3).

i Instalar a bateria na ordem inversa (torque de aperto do parafuso na bateria: 0,7 Nm).

20565E00

BR

9.3 Reparo

- ▶ Os reparos no aparelho podem ser executados apenas pela R. STAHL.

As reparações na placa de montagem não são permitidas.

- ▶ Substituir a placa de montagem completa em caso de erro.

10 Devolução

- ▶ Executa o retorno ou embalagem dos aparelhos apenas sob consulta com R. STAHL! Para isso, entrar em contato com o representante responsável de R. STAHL.

Para a devolução em caso de reparo ou assistência, contacte o serviço de apoio ao cliente da R. STAHL.

- ▶ Contacte pessoalmente o serviço de apoio ao cliente.

ou

- ▶ Acesse o website r-stahl.com.
- ▶ Selecionar em "Support" (Assistência) > "RMA" (Formulário RMA) > "RMA-REQUEST" (Solicitar bilhete RMA).
- ▶ Preencher o formulário e enviar.
Você receberá automaticamente um guia RMA por e-mail.
Por favor, imprima este arquivo.
- ▶ Enviar o aparelho juntamente com o guia RMA na embalagem para a R. STAHL Schaltgeräte GmbH (para obter o endereço, consulte a capítulo 1.1).

11 Limpeza

- ▶ Após a limpeza, verificar o aparelho quanto a danos.
Colocar os aparelhos danificados imediatamente fora de serviço.
- ▶ Para evitar carregamento eletrostático, a limpeza dos aparelhos em áreas potencialmente explosivas pode ser feita apenas com um pano úmido.
- ▶ No caso de limpeza com pano úmido: utilizar água ou um produto de limpeza suave e não abrasivo, que não risque.
- ▶ Não utilizar produtos de limpeza agressivos nem solventes.

12 Descarte

⚠ CUIDADO! Queimaduras químicas ou envenenamento por baterias descartadas incorretamente!

A inobservância pode levar a ferimentos graves ou danos ambientais.

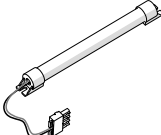
- ▶ Recolher separadamente as baterias
- ▶ Não descarte as baterias no lixo doméstico, mas enviar para descarte, ou seja, retornar aos pontos de coleta pública ou ao fornecedor.
- ▶ Observar as normas nacionais e locais em vigor e as disposições legais para o descarte.
- ▶ Encaminhar os materiais separados para a reciclagem.
- ▶ Garantir um descarte adequado para o ambiente de todos os componentes conforme as disposições legais.

13 Acessórios e peças de reposição

NOTA! A não utilização dos componentes originais pode causar funcionamento inadequado ou danos ao aparelho.

A inobservância pode conduzir a danos materiais.

- ▶ Usar apenas acessórios e peças de reposição originais da R. STAHL Schaltgeräte GmbH (ver folha de dados).

Designação	Figura	Descrição		Nº do artigo	Peso
					kg
Conjunto da bateria		Bateria NiCd 2,2 Ah / 6 V	1 peça	273190	0,480
	<small>20715E00</small>				

14 Anexo A

14.1 Dados técnicos

Proteção contra explosões

Global (IECEX)

Gás e poeira	IECEX IBE 19.0016 Ex db eb ib op is IIC T4 Gb Ex tb op is IIIC T100 °C Db
--------------	---

Europa (ATEX, UKEX)

Gás e poeira	IBExU 19 ATEX 1072, CML 21UKEX1557 ⊕ II 2 G Ex db eb ib op is IIC T4 Gb ⊕ II 2 D Ex tb op is IIIC T100 °C Db
--------------	--

Comprovativos e certificados

Certificados	IECEX, ATEX, UKEX
--------------	-------------------

Dados técnicos

Dados elétricos

Tensão operacional nominal	Variante	6102/1 Standard + DALI	6102/1 ADR	6109/1 Standard + DALI
			100 ... 240 V CA ±10 %, 50 ... 60 Hz	220 ... 240 V CA ±10 %, 50 Hz
		100 ... 250 V CC ±10 %	194 ... 250 V CC ±10 %	–
Corrente operacional nominal	Variante	6102/1 Standard + DALI	6102/1 ADR	6109/1 Standard + DALI
	230 V CA	47 mA	47 mA	58 mA
	100 V CA	109 mA	–	122 mA
Consumo energético	Variante	6102/1 Standard + DALI	6102/1 ADR	6109/1 Standard + DALI
	Potência nominal	10 W	10 W	10 W
	Potência medida	9,7 W	9,7 W	10 W

BR

Dados técnicos

Corrente ligação	Variante	6102/1 Standard + DALI	6102/1 ADR	6109/1 Standard + DALI	
	I_{peak}	4,2 A	2,7 A	4,8 A	
	Δt	37 μs	132 μs	37 μs	
	número máximo de luminárias por mini disjuntor:				
	Tipo	10 A	16 A	20 A	25 A
	B	50	50	50	50
	C	50	50	50	50
	K	50	50	50	50
Os valores se aplicam à tensão de linha 230 V CA.					
Fator de potência:	230 V: $\geq 0,90$ 100 V: $\geq 0,99$				
Classe de proteção	I (com ligação PE interior)				
Dados técnicos da iluminação					
Reprodução das cores	$R_a \geq 80$				
Temperatura da tinta	5.000 K (branco neutro)				
Fluxo luminoso	Ótica		com difusor	sem difusor	com ótica de deflexão
	Fluxo luminoso [lm]		600	775	490
	Eficiência da luminária [lm/W]		62	80	51
	Valores aplicados em $T_a = +25 \text{ }^\circ\text{C}$.				
Luminância	Disco luminoso verde: $L_m = 145 \text{ cd/m}^2$ Disco luminoso branco: $L_m = 1.400 \text{ cd/m}^2$				
Distância de detecção	disco luminoso 30 m				
Perda de fluxo luminoso	Sem perda de fluxo luminoso				
	<ul style="list-style-type: none"> dentro da faixa de temperatura ambiente permitida em funcionamento CC (apenas série 6102/1) 				
Perda de fluxo luminoso na operação com bateria (apenas série 6109/1)					
<ul style="list-style-type: none"> a 50 % com tempo de operação nominal de 1,5 h (Padrão na versão DALI) a 75 % com tempo de operação nominal de 3,0 h (Opcional na versão DALI) 					

BR

Dados técnicos

Condições ambientais

Variação de temperatura de serviço

Variante	6102/1 Standard + DALI	6102/1 ADR	6109/1 Standard + DALI
sem cabos de passagem	-40 ... +60 °C	-30 ... +60 °C	-30 ... +60 °C ^{1) 2)}
I _N Cabos de passagem máx. 3 x 10 A	-40 ... +60 °C	-30 ... +60 °C	-30 ... +60 °C ^{1) 2)}
I _N Cabos de passagem máx. 3 x 16 A	-40 ... +50 °C	-30 ... +50 °C	-30 ... +50 °C ^{1) 2)}

1) Tempo de operação nominal em operação com luz de emergência

é garantido na faixa de temperatura ambiente de -5 ... +60.

Fora desta faixa de temperatura, o tempo de operação nominal pode ser reduzido.

2) Tempo de duração da bateria

é garantido de acordo com IEC/EN 60598-2-22 em uma faixa de temperatura ambiente de -30 ... +60 °C.

Armazenamento

6102/1:
Temperatura de armazenamento: -40 ... +70 °C

6109/1:
dependente da temperatura de armazenamento:
até 1 semana: -20 ... +55 °C
até 1 mês: -20 ... +45 °C
acima de 1 mês: -20 ... +30 °C

Vida útil

LED

L₉₀B₅₀: 100.000 h

L_xB_y

No fim da vida útil:

- Perda de fluxo luminoso a "x" por cento
- abaixo do valor mínimo até "y" por cento de todas as luminárias "x"

Dispositivo de operação LED

Variante	6102/1 Standard + DALI	6102/1 ADR	6109/1 Standard + DALI
C10	≥ 100.000 h	≥ 50.000 h	≥ 100.000 h

BR

Dados técnicos**Dados mecânicos**

Tipo de proteção	IP66 / IP67 (IEC 60598)
Resistência ao impacto (código IK)	IK08 (IEC 62262)
Material	
Caixa	resina de poliéster, reforçada com fibra de vidro
Cores de invólucro	Cor cinza, semelhante a RAL 7035
Vedação	Silicone (sem influência no umedecimento da tinta)
Tampa	Polycarbonato
Disco luminoso	Metacrilato de polimetil (PMMA), acessórios de montagem aço inoxidável SS304 (1.4301 ou V2A)
Difusor	Polycarbonato (P C), acessórios de montagem aço inoxidável SS304 (1.4301 ou V2A)
Óptica de deflexão	Metacrilato de polimetil (PMMA), acessórios de montagem aço inoxidável SS304 (1.4301 ou V2A)
Fecho da luminária	4 x M5 Fecho roscado para Torx 25 (máx. 3 Nm) + Bloqueio de montagem; A tampa pode ser colocada sobre a corda da dobradiça

Montagem/Instalação

Entrada de cabos	<p>Luminária padrão 3 furos com M25 para entradas de cabos de:</p> <p>Plástico: 2 x M25 x 1,5 Entrada de cabos 8161 e 2 x M25 x 1,5 Tampão de fecho 8290 (em anexo)</p> <p>Metal 1 x placa de metal M25 x 1,5 com conexão PE para entradas de cabos de metal no lado comprido. Sem placa metálica na parte frontal. A entrada de cabo deve ser fixada com porca de aterramento. Atenção: as entradas de cabo e porca de aterramento devem ser encomendadas separadamente. No lado comprido são possíveis apenas as entradas de cabos M20 com redução M25 em M20.</p> <p>Nota: Entradas de cabo M20 possíveis com redução adequada.</p>
Conexão	<p>6102/1: Padrão: 5 polos: L1, L2, L3, N, PE com módulo de endereçamento: 5 polos: L+, N-, L', N', PE com DALI: 7 polos: L1, L2, L3, N, PE, D1, D2</p> <p>6109/1: Padrão: 6 polos: L1, L2, L3, L', N, PE com DALI: 8 polos: L1, L2, L3, L', N, PE, D1, D2</p>

Dados técnicos

<p>Montagem</p> <p>Luminária</p> <p>Acessórios</p>	<p>Diretamente: com a ajuda de 2 patilhas de fixação integradas na caixa para parafusos com no máximo 6 mm de diâmetro</p> <p>com suporte de parede (opcional): para montagem com disco luminoso ou radiação direta para baixo na parede</p> <p>com suporte para montagem em corda / corrente (opcional): para montagem em correntes ou cordas</p> <p>Disco luminoso, difusor e óptica de deflexão são montados com 2 molas de compensação e parafusos de fixação cada</p>
<p>Opcional</p> <p>Módulo de endereçamento (apenas série 6102/1)</p> <p>Ligação DALI</p>	<p>Entrada de comando: Capacidade de tensão: 220 ... 230 V 50 Hz CA/CC</p> <p>Função: Módulo de endereçamento e comutação para R. STAHL-Sistemas de luzes de emergência conforme a VDE 0108: O módulo serve para a monitorização de luminárias individuais e para a comutação comum de luminárias de rede e de segurança. O módulo disponibiliza a seguinte funcionalidade:</p> <ul style="list-style-type: none"> • Comando da luminária (LIG/DESL) e consulta da função • Até 20 endereços por circuito ajustável através de interruptor de codificação • O tipo de comutação (luz contínua, luz de disponibilidade ou luz ligada) da luminária é programável • Possibilidade de modo de mistura dentro de um circuito <p>Interface DALI de acordo com: 6102/1: IEC 62386-207:2018 (DALI 2) 6109/1: IEC 62386-207:2009 (DALI 1) 6109/1: IEC 62386-202:2009 (DALI 1)</p> <p>Seção do condutor $\geq 1,5 \text{ mm}^2$ Comprimento máximo do cabo = 300 m</p>

BR

Dados técnicos**Dispositivo de operação
(apenas série 6109/1)**

Modo luz de emergência

Em caso de falha de rede, o LED é alimentado pela bateria.

Tempo de funcionamento nominal

a uma temperatura ambiente ideal da bateria:

Capacidade da bateria	Duração do modo de luz de emergência	Luminosidade da luz de emergência
2,2 Ah	1,5 h	50 %
	3,0 h	25 %

Tensão de comutação

do funcionamento de rede para funcionamento a pilhas com $U < 0,74 \times U_N$
do funcionamento a pilhas para o funcionamento de rede com $U > 0,8 \times U_N$ **Conjunto da bateria
(apenas série 6109/1)**

Versão

Bateria NiCd, estanque ao gás, instalado na luminária

Tensão operacional

6 V

Capacidade

2,2 Ah

Substituir o conjunto da bateria

quando a carcaça é aberta, a bateria é desligada;
depois de soltar o parafuso de fixação da bateria (TX20) e o conector da bateria, a bateria pode ser removida do compartimento.Para outros dados técnicos, ver r-stahl.com.

15 Anexo B

15.1 Estrutura do aparelho

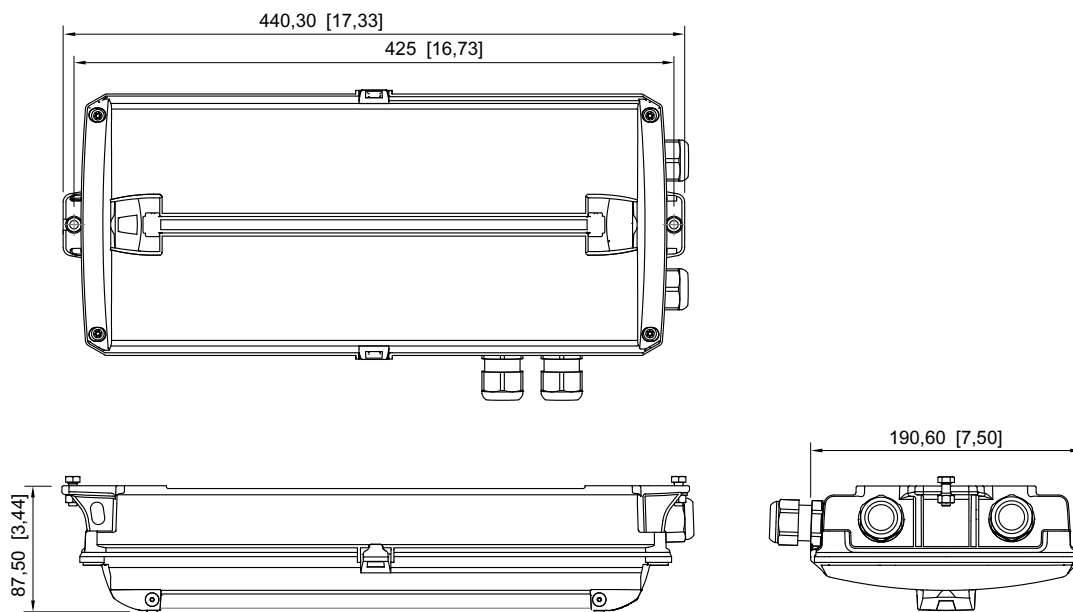
		#	Elemento do aparelho
		1	Interruptor (apenas série 6109/1)
		2	Entrada de cabo
		3	Borne de conexão
		4	Bateria (apenas série 6109/1)
		5	Caixa das luminárias
		6	Dispositivo de operação
		7	Tampa da luminária com opção de montagem para: disco luminoso (9), difusor (10), lente de reflexão (11)
		8	Indicação em LED (apenas série 6109/1)
		9	Disco luminoso
		10	Difusor
		11	Óptica de deflexão

20550E00

BR

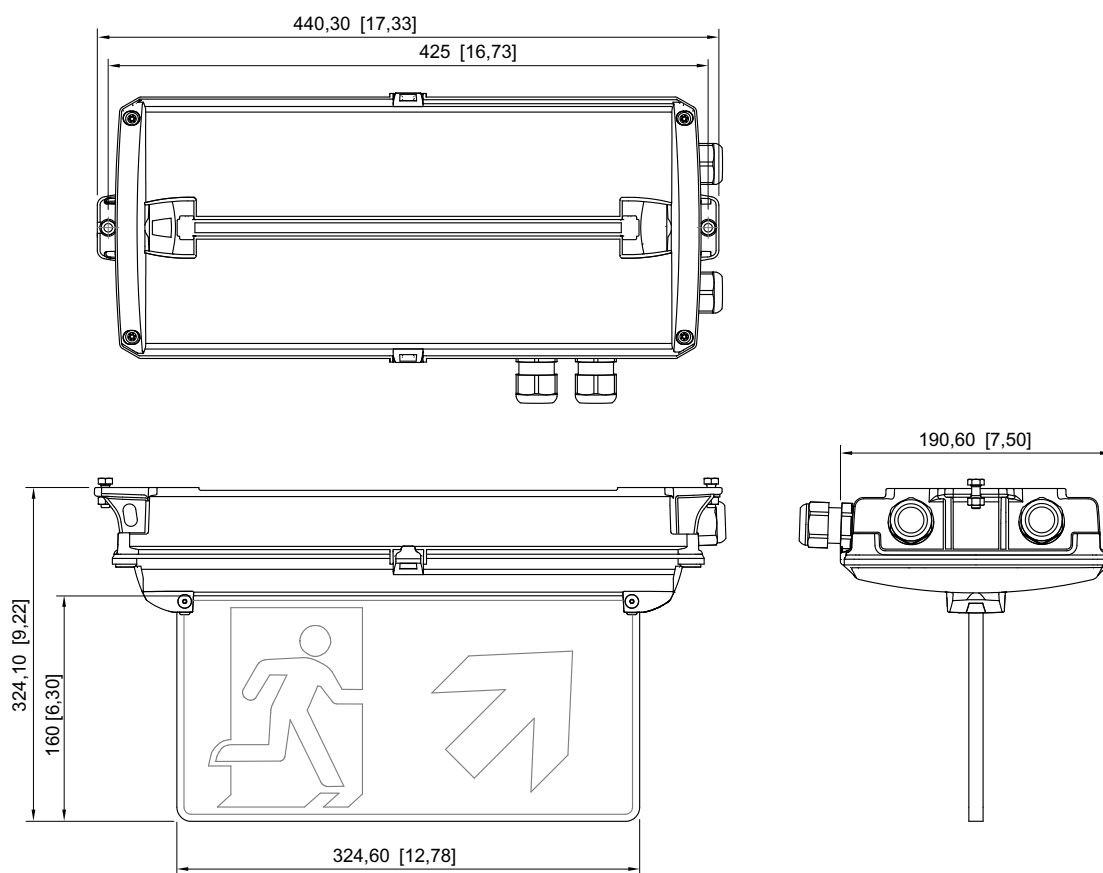
15.2 Indicações das dimensões / dimensões de fixação

Desenhos dimensionais (todas as medidas em mm [polegadas]) – Sujeito a modificações



20541E00

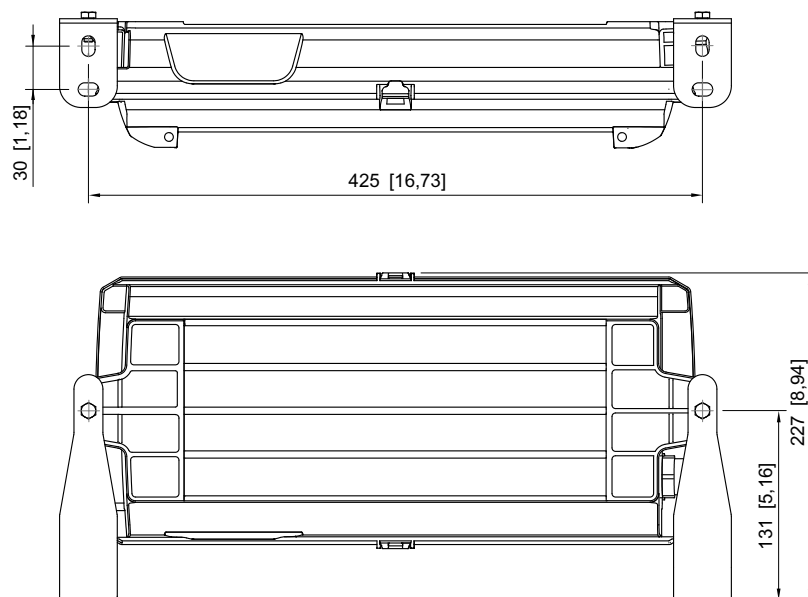
Sem disco luminoso



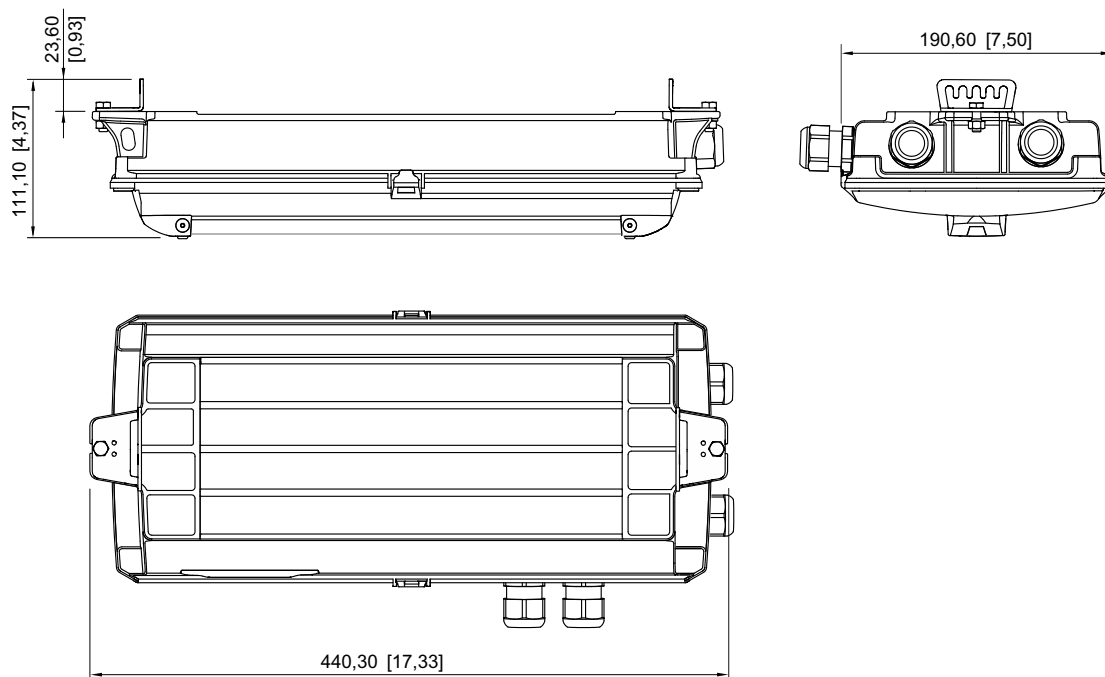
20540E00

Com disco luminoso

Desenhos dimensionais (todas as medidas em mm [polegadas]) – Sujeito a modificações



Com cantoneira de montagem



Para montagem em corda / corrente

20542E00

20551E00

BR