



Oprawa kompaktowa z LED

Seria C-Lux 6102/1,
Seria C-Lux 6109/1

– Należy zachować na przyszłość! –

Spis treści

1	Informacje ogólne	3
1.1	Producent	3
1.2	Do niniejszej instrukcji eksploatacji	3
1.3	Dodatkowe dokumenty	3
1.4	Zgodność z normami i przepisami	4
2	Objaśnienie symboli	4
2.1	Symbole występujące w instrukcji obsługi	4
2.2	Symbole na urządzeniu	4
3	Bezpieczeństwo	5
3.1	Użytkowanie zgodne z przeznaczeniem	5
3.2	Kwalifikacje personelu	5
3.3	Ryzyko resztkowe	6
4	Transport i magazynowanie	7
4.1	Akumulatory	7
5	Wybór produktu, projektowanie i modyfikacja (wyłącznie seria 6109/1)	8
5.1	Zasilanie z sieci	8
5.2	Blokowanie oświetlenia awaryjnego	10
6	Montaż i instalacja	12
6.1	Montaż/demontaż	12
6.2	Instalacja	20
7	Uruchomienie	24
8	Eksploatacja	25
8.1	Metoda pracy	25
8.2	Rodzaje eksploatacji (wyłącznie seria 6109/1)	25
8.3	Blokowanie oświetlenia awaryjnego (funkcja zdalnego wyłącznika)	26
8.4	Test działania i znamionowego czasu pracy (wyłącznie seria 6109/1)	27
8.5	Lampki kontrolne (wyłącznie seria 6109/1)	28
8.6	Usunięcie błędu (wyłącznie seria 6109/1)	29
9	Konserwacja i naprawa	30
9.1	Konserwacja	30
9.2	Konserwacja	30
9.3	Naprawa	31
10	Odsyłanie urządzenia	31
11	Czyszczenie	32
12	Usuwanie odpadów	32
13	Akcesoria i części zamienne	32
14	Załącznik A	33
14.1	Dane techniczne	33
15	Załącznik B	39
15.1	Budowa urządzenia	39
15.2	Wymiary/wymiary montażowe	40

1 Informacje ogólne

1.1 Producent

R. STAHL Schaltgeräte GmbH
Am Bahnhof 30
74638 Waldenburg
Niemcy

Tel.: +49 7942 943 0
Faks: +49 7942 943 4333
Internet: r-stahl.com
E-mail: info@r-stahl.com

R. STAHL (P) LTD., Plot No. - 5
Malrosapuram Road, Sengundram Indl. Area
Singaperumal Koil, Kancheepuram Dist.,
Tamil Nadu – 603 204, INDIE

Tel.: +91 44-67 300 600
Faks: +91 44-67 300 700
Internet: r-stahl.com/en/in
E-mail: sales@rstahl.net

R. STAHL Schaltgeräte GmbH
Business Unit Lighting & Signalling
Nordstr. 10
99427 Weimar
Niemcy

Tel.: +49 3643 4324
Faks: +49 3643 4221 76
Internet: r-stahl.com
E-mail: info@r-stahl.com

PL

1.2 Do niniejszej instrukcji eksploatacji

- ▶ Przed zastosowaniem należy dokładnie przeczytać niniejszą instrukcję obsługi, w szczególności instrukcje dotyczące bezpieczeństwa.
- ▶ Należy przestrzegać wszystkich innych obowiązujących dokumentów (patrz także rozdział 1.3).
- ▶ Instrukcję obsługi należy przechowywać przez cały okres eksploatacji urządzenia.
- ▶ Instrukcja obsługi musi być cały czas dostępna dla personelu obsługi i konserwacji.
- ▶ Należy przekazywać instrukcję obsługi każdemu z kolejnych właścicieli lub użytkowników urządzenia.
- ▶ Należy aktualizować instrukcję obsługi dla każdego dodatku otrzymanego od firmy R. STAHL.

Nr identyfikacyjny: 288997 / 610260300090
Numer publikacji: 2022-10-20·BA00·III·pl·05

Oryginalna instrukcja obsługi została wydana w języku niemieckim.
Jest ona wiążąca we wszystkich kwestiach prawnych.

1.3 Dodatkowe dokumenty





- Arkusz danych
 - Instrukcja obsługi systemu centralnego akumulatora
 - Opis oprogramowania konfiguracyjnego dla systemu centralnego akumulatora
- Dokumentacja w innych wersjach językowych, patrz r-stahl.com.

1.4 Zgodność z normami i przepisami




- IECEx, ATEX, deklaracje zgodności UE i inne krajowe certyfikaty są dostępne do pobrania pod następującym łączem: <https://r-stahl.com/en/global/support/downloads/>
- IECEx jest dodatkowo dostępny pod następującymi łączami: <https://www.iecex.com/>

2 Objąśnienie symboli

2.1 Symbole występujące w instrukcji obsługi

Symbol	Znaczenie
	Wskazówka ułatwiająca pracę
 NIEBEZPIECZEŃSTWO!	Niebezpieczna sytuacja, która, jeśli nie zostaną podjęte środki bezpieczeństwa, może spowodować śmierć lub poważne trwałe obrażenia.
 OSTRZEŻENIE!	Niebezpieczna sytuacja, która w przypadku nieprzestrzegania środków bezpieczeństwa może spowodować poważne obrażenia.
 UWAGA!	Niebezpieczna sytuacja, która w przypadku nieprzestrzegania środków bezpieczeństwa może spowodować lekkie obrażenia.
WSKAZÓWKA!	Niebezpieczna sytuacja, która w przypadku nieprzestrzegania środków bezpieczeństwa może spowodować szkody materialne.

2.2 Symbole na urządzeniu

Symbol	Znaczenie
 CE 0158 <small>05594E00</small>	Oznaczenie CE zgodnie z aktualnie obowiązującą dyrektywą.
 UK CA <small>23486E00</small>	Oznakowanie UKCA zgodnie z aktualnie obowiązującą dyrektywą.
 <small>02198E00</small>	Urządzenie certyfikowane zgodnie z oznaczeniem obszaru zagrożonego wybuchem.

3 Bezpieczeństwo

Urządzenie zostało wyprodukowane zgodnie z aktualnym stanem wiedzy oraz w zgodzie z obowiązującymi zasadami bezpieczeństwa. Jednak jego użycie może zagrażać życiu i zdrowiu użytkownika lub osób postronnych, lub spowodować szkody mające wpływ na urządzenie, środowisko oraz mienie.

- ▶ Korzystać z urządzenia tylko:
 - gdy jest w pełni sprawne;
 - zgodnie z przepisami, ze znajomością zasad bezpieczeństwa oraz świadomością zagrożeń;
 - przestrzegając niniejszej instrukcji obsługi.

3.1 Użytkowanie zgodne z przeznaczeniem

Oprawy oświetleniowe 6102/1 i 6109/1 służą do oświetlania powierzchni, obszarów roboczych i przedmiotów, a dodatkowo – w połączeniu ze stosowaniem znaków dróg ewakuacyjnych – do oznaczania dróg ewakuacyjnych. Oprawa oświetleniowa 6109/1 dzięki akumulatorowi wewnętrznemu może być również stosowana jako oświetlenie awaryjne. Oprawy oświetleniowe mogą być stosowane zarówno w pomieszczeniach, jak i na zewnątrz i są przeznaczone do montażu na stałe (na ścianie lub suficie).

Są to urządzenia przeciwwybuchowe, zatwierdzone do użytku w obszarach zagrożonych wybuchem, w strefach 1 i 2 oraz 21 i 22, jak również w obszarach bezpiecznych. Użytkowanie zgodne z przeznaczeniem obejmuje przestrzeganie niniejszej instrukcji obsługi i dokumentów towarzyszących, np. arkusza danych. Wszelkie inne zastosowania są dopuszczone jako zgodne z przeznaczeniem wyłącznie po zatwierdzeniu przez firmę R. STAHL.

3.2 Kwalifikacje personelu

Do wykonywania czynności opisanych w niniejszej instrukcji obsługi wymagany jest odpowiednio wykwalifikowany specjalista. Odnosi się to przede wszystkim do prac w zakresie:

- wyboru produktu, projektowania i modyfikacji;
- montażu/demontażu urządzenia;
- instalacji;
- uruchamiania;
- konserwacji, naprawy, czyszczenia.

Specjaliści wykonujący te czynności muszą posiadać poziom wiedzy obejmujący odpowiednie krajowe przepisy i normy.

W celu wykonywania czynności w obszarach zagrożonych wybuchem wymagane jest posiadanie niezbędnej wiedzy w tym zakresie! R. STAHL zaleca poziom wiedzy, którego zakres został opisany w niniejszych normach:

- IEC/EN 60079-14 (Projektowanie, dobór i instalacja instalacji elektrycznych)
- IEC/EN 60079-17 (Kontrola i konserwacja instalacji elektrycznych)
- IEC/EN 60079-19 (Naprawa, przegląd i regeneracja urządzeń)

3.3 Ryzyko resztkowe

3.3.1 Ryzyko wybuchu

W obszarach zagrożonych wybuchem, pomimo konstrukcji urządzenia według aktualnego stanu techniki, nie można całkowicie wykluczyć zagrożenia wybuchem.

- ▶ W obszarze zagrożenia wybuchem wszystkie czynności należy zawsze wykonywać z najwyższą starannością!
- ▶ Urządzenie należy transportować, przechowywać, konfigurować, montować i obsługiwać wyłącznie zgodnie z danymi technicznymi (patrz rozdział „Dane techniczne”).

Potencjalne zagrożenia („ryzyko rezydualne”) można rozróżnić według następujących przyczyn:

Uszkodzenie mechaniczne

Podczas transportu, montażu lub uruchamiania urządzenie może zostać uszkodzone. Takie uszkodzenia mogą częściowo lub całkowicie pozbawić urządzenie ochrony przeciwwybuchowej. To może doprowadzić do wybuchu i w konsekwencji do śmiertelnych lub poważnych obrażeń ciała.

- ▶ Transportować urządzenie tylko w oryginalnym lub odpowiednio dopasowanym opakowaniu.
- ▶ Należy sprawdzić opakowanie i urządzenie pod kątem uszkodzeń. Uszkodzenia należy niezwłocznie zgłaszać firmie R. STAHL. Nie korzystać z uszkodzonego urządzenia.
- ▶ Przechowywać urządzenie w oryginalnym opakowaniu, suche (bez kondensacji), w stabilnej pozycji i zabezpieczone przed wstrząsami.

Nadmierne nagrzewanie lub ładowanie elektrostatyczne

Na skutek eksploatacji urządzenia poza dopuszczonymi warunkami lub niewłaściwego czyszczenia może dojść do sytuacji, w której urządzenie stanie się bardzo gorące lub naładowane elektrostatycznie, powodując iskrzenie. To może doprowadzić do wybuchu i w konsekwencji do śmiertelnych lub poważnych obrażeń ciała.

- ▶ Urządzenie może być używane tylko w określonych warunkach pracy (patrz oznaczenie na urządzeniu i rozdział „Dane techniczne”).
- ▶ Urządzenie należy skonstruować i skonfigurować w taki sposób, aby pracowało zawsze w dopuszczalnym zakresie temperatur.
- ▶ Nie korzystać z urządzenia w otoczeniu silnie generującym ładunki.
- ▶ Unikać tarcia i przepływu strumieni cząstek.
- ▶ Czyścić urządzenie tylko wilgotną ściereczką.

Nieprawidłowa konfiguracja, montaż, uruchomienie, konserwacja lub czyszczenie

Podstawowe prace, takie jak instalacja, uruchomienie, konserwacja lub czyszczenie urządzenia mogą być wykonywane tylko zgodnie z przepisami obowiązującymi w kraju użytkowania oraz wyłącznie przez wykwalifikowane osoby. W przeciwnym razie urządzenie może zostać pozbawione ochrony przeciwwybuchowej. To może doprowadzić do wybuchu i w konsekwencji do śmiertelnych lub poważnych obrażeń ciała.

- ▶ Montaż, instalacja, uruchomienie i konserwacja powinny być wykonywane wyłącznie przez wykwalifikowane i upoważnione do tego osoby (patrz rozdział 3.2).
- ▶ Przed uruchomieniem należy sprawdzić, czy montaż jest prawidłowy (patrz rozdział 7).
- ▶ Urządzenie montować wyłącznie na równej powierzchni.

- ▶ Przed zamontowaniem oprawy oświetleniowej na suficie lub na ścianie należy zainstalować mechaniczne elementy instalacji, takie jak przykręcane dławiki kablowe, zaślepki i króćce do klimatyzacji.
- ▶ Podczas montażu nie wolno uszkodzić obudowy, elementów montażowych ani uszczelek.
- ▶ Przestrzegać momentów dokręcania przepustów przewodowych i zaślepek (patrz rozdział 6.2.3).
- ▶ Nie przerabiać ani nie modyfikować urządzenia.
- ▶ Naprawy urządzenia powinny być wykonywane wyłącznie przez firmę R. STAHL.
- ▶ Urządzenie należy czyścić tylko wilgotną ściereczką, bez używania ostrych, szorstkich lub agresywnych środków czyszczących lub roztworów.

3.3.2 Uszkodzenia urządzenia

Nieodpowiednie warunki eksploatacji lub nieostrożny kontakt mogą spowodować uszkodzenie urządzenia lub jego poszczególnych elementów na tyle poważnie, że nie będzie ono działać prawidłowo lub w ogóle nie będzie działać.

- ▶ Nie wystawiać urządzenia na działanie zewnętrznego źródła ciepła lub bezpośredniego światła słonecznego. Nie dopuścić, aby maksymalna temperatura otoczenia została przekroczona.
- ▶ Nigdy nie dotykać płytek drukowanych LED żadnymi częściami ciała; dotykać ich wyłącznie za pomocą izolowanego specjalnego narzędzia do prac elektrycznych oraz gdy są one uziemione.

4 Transport i magazynowanie

- ▶ Należy ostrożnie transportować i przechowywać urządzenie zgodnie z instrukcjami bezpieczeństwa (patrz rozdział „Bezpieczeństwo”).

4.1 Akumulatory

Jako ważny, ale także wrażliwy element, akumulatory wymagają szczególnie ostrożnego i starannego przechowywania.

- ▶ Nie transportować w sposób otwarty, tj. nie dopuszczać do kontaktu z innymi materiałami.
- ▶ Nie transportować w wybuchowej atmosferze pyłowej.
- ▶ Chronić przed ogniem, kurzem, szkodliwymi gazami i cieczami.
- ▶ Przechowywać w chłodnym i suchym miejscu.

i Aby uniknąć szkód materialnych i głębokiego rozładowania akumulatora, należy przestrzegać następujących zasad:

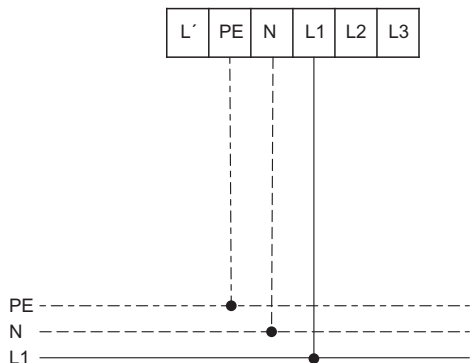
- ▶ Uruchomić akumulator w oprawie oświetleniowej w ciągu 26 tygodni od daty produkcji.
- ▶ Akumulator należy przechowywać w temperaturze otoczenia +5 ... +25°C oraz przy wilgotności względnej 65% ±5%. Poza tym zakresem temperatur czas przechowywania skraca się do jednego miesiąca.

5 Wybór produktu, projektowanie i modyfikacja (wyłącznie seria 6109/1)

5.1 Zasilanie z sieci

5.1.1 Tryb czuwania

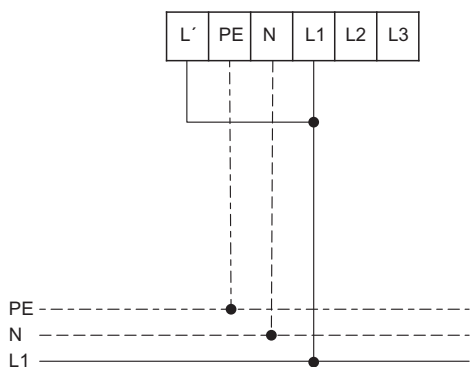
- Oprawa oświetleniowa jest wyłączona.



16397E00

5.1.2 Tryb pracy ciągłej

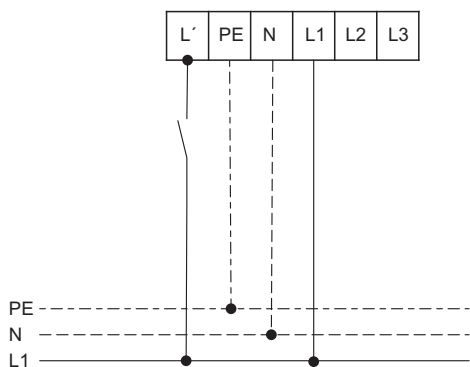
- Oprawa oświetleniowa jest włączona.



16398E00

5.1.3 Przełączanie z normalnym oświetleniem

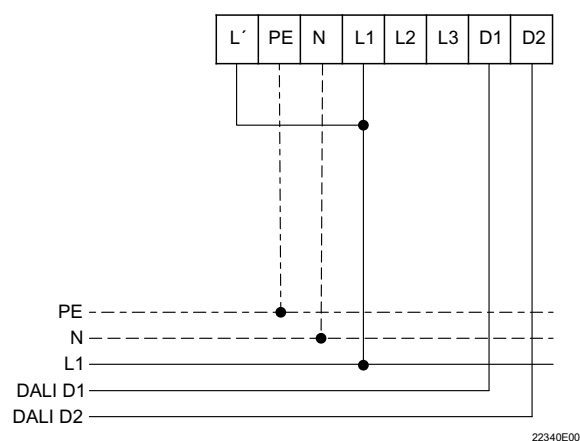
- Oprawa włącza się przy normalnym oświetleniu.



16399E00

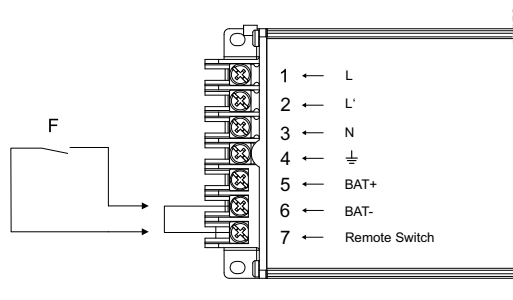
5.1.4 Sterowanie z DALI

- Oprawa oświetleniowa jest przełączana za pomocą sterowania DALI.



5.2 Blokowanie oświetlenia awaryjnego

Zdalny wyłącznik blokujący oświetlenie awaryjne można podłączyć do urządzenia poprzez zaciski 6 i 7 (patrz rozdział 8.2).



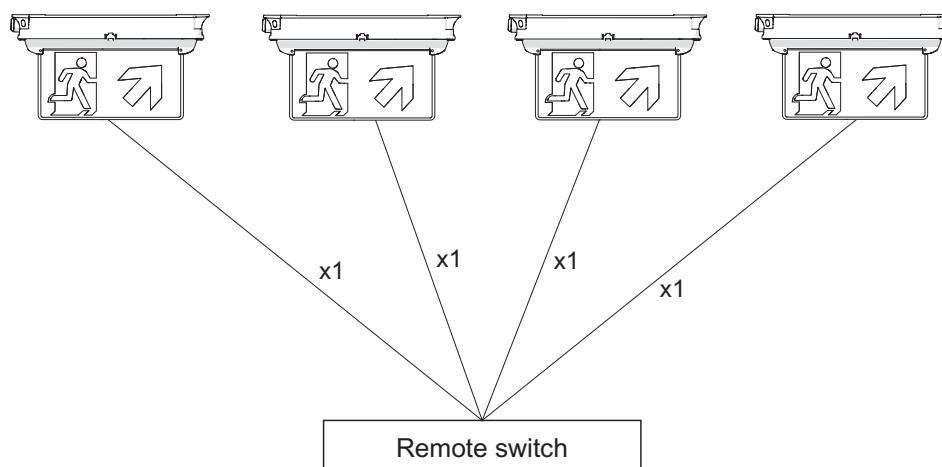
20716E00

5.2.1 Wersje połączenia wyłącznika zdalnego

Wyłącznik zdalny jest podłączony bezpośrednio do urządzenia.

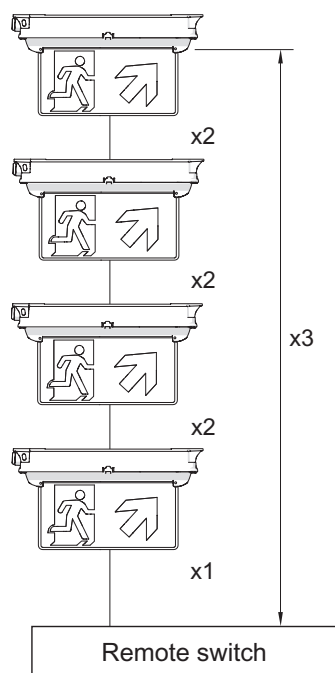
Możliwe są następujące wersje połączenia:

Połączenie punkt-punkt



20578E00

Połączenie liniowe



20577E00

Podczas podłączania należy przestrzegać następujących informacji o przewodach:

	Połączenie punkt-punkt	Połączenie liniowe
maksymalna długość przewodu		
x 1	500 m	100 m
x 2		50 m
x 3		500 m
maksymalna liczba opraw oświetleniowych	50	30
Przekrój kabla	1,5 mm ²	1,5 mm ²

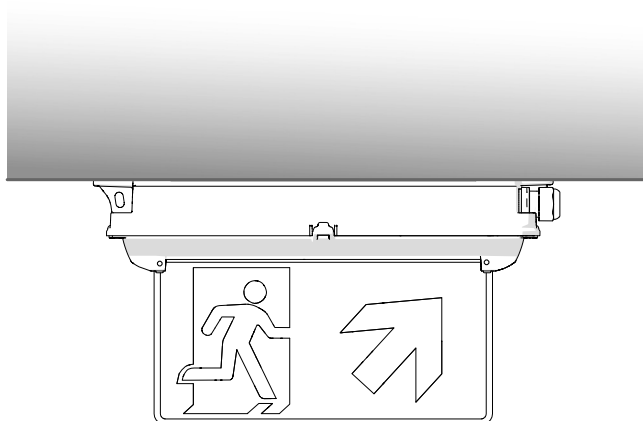
6 Montaż i instalacja

6.1 Montaż/demontaż

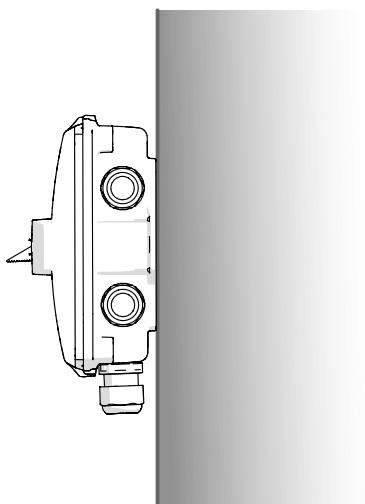
- ▶ Urządzenie należy montować z zachowaniem ostrożności oraz wyłącznie zgodnie z instrukcjami bezpieczeństwa (patrz rozdział „Bezpieczeństwo”).
- ▶ Należy uważnie przeczytać następujące warunki montażowe i instrukcje instalacji oraz dokładnie ich przestrzegać.

6.1.1 Typy montażu

Montaż bezpośredni



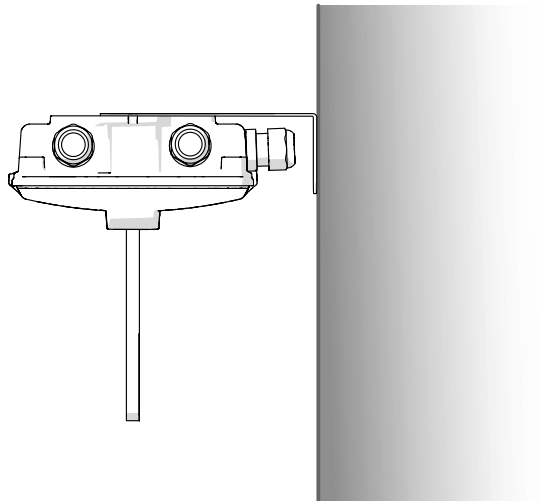
20543E00



20567E00

Za pomocą zintegrowanych pasków mocujących na wkręty (o maks. średnicy 6 mm) oprawę oświetleniową można zamontować bezpośrednio na powierzchni.

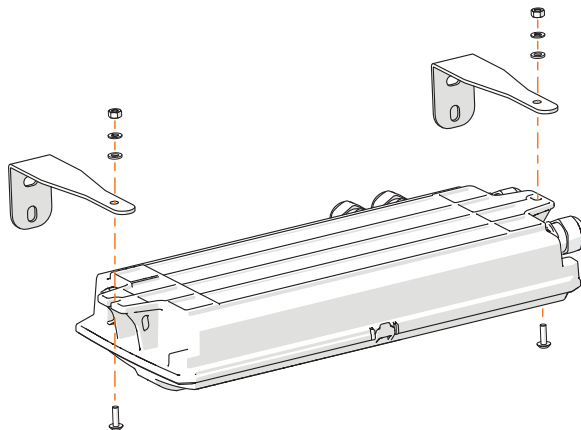
Montaż za pomocą uchwytu ściennego



Montaż naścienny można wykonać za pomocą uchwytów ściennych (dostępnych jako akcesoria).

20544E00

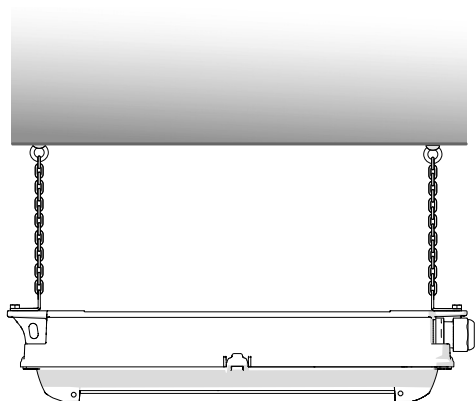
PL



20563E00

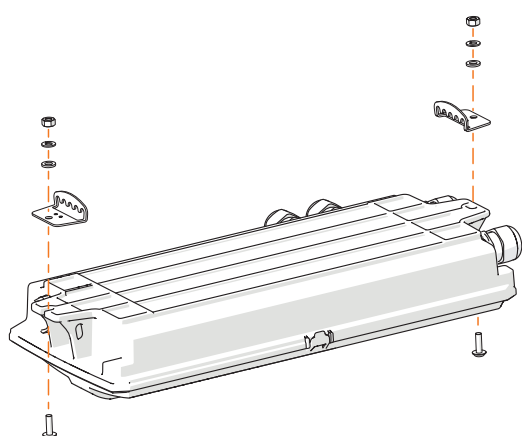
- ▶ Przykręcić uchwyt ścienny do oprawy oświetleniowej (patrz rysunek, maks. 2 Nm).

Montaż zwieszany



20552E00

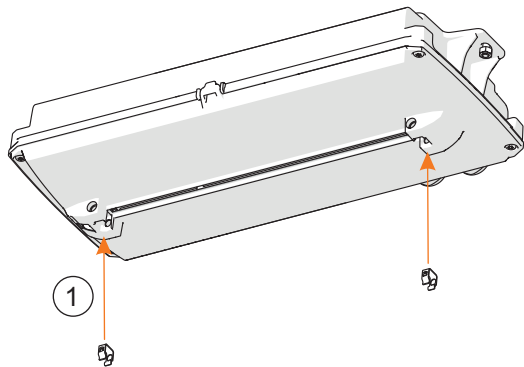
Montaż zwieszany można wykonać za pomocą uchwytów montażowych do montażu linowego/łańcuchowego (dostępne jako akcesoria).



20579E00

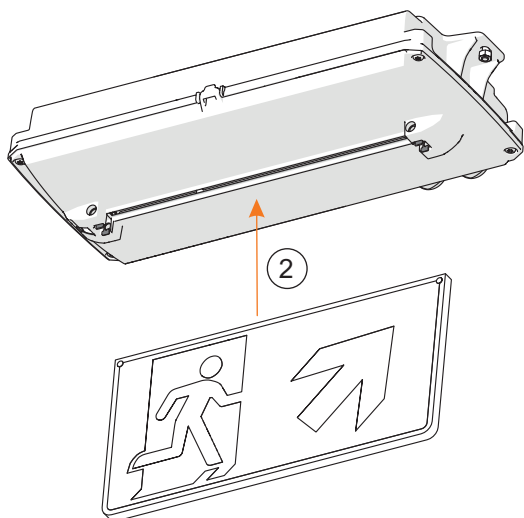
- ▶ Przykręcić wsporniki do montażu linowego i łańcuchowego do oprawy (patrz rysunek, maks. 2 Nm).

6.1.2 Montaż panelu oświetleniowego



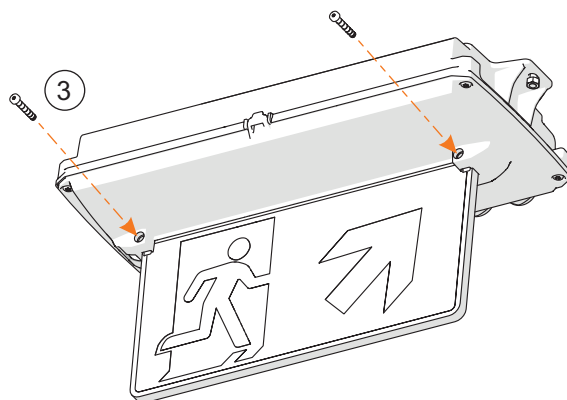
- ▶ Włożyć sprężyny kompensacyjne do przewidzianego do tego rowka (1).

20558E00



- ▶ Wprowadzić panel oświetleniowy w sprężyny kompensacyjne i jednocześnie zaczepić go w rowku (2).

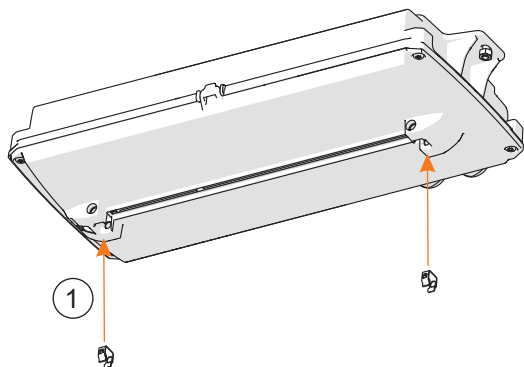
20561E00



- ▶ Przymocować panel oświetleniowy za pomocą dostarczonych śrub (3) (moment dokręcania 0,8 Nm).

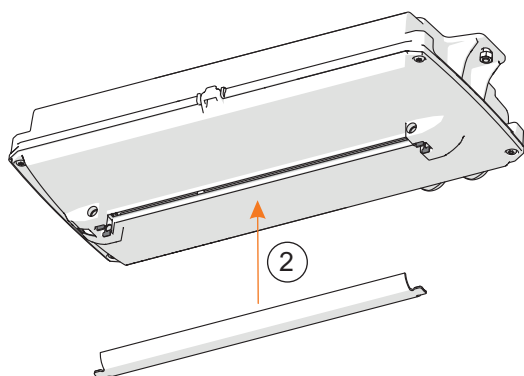
20562E00

6.1.3 Montaż dyfuzora



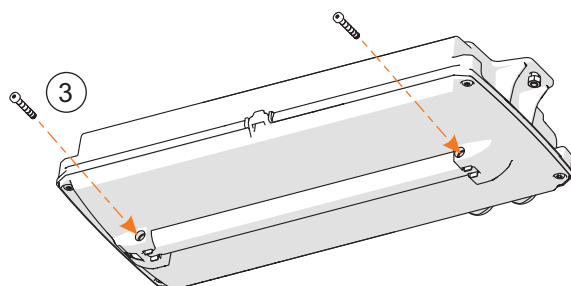
- ▶ Włożyć sprężyny kompensacyjne do przewidzianego do tego rowka (1).

20558E00



- ▶ Wprowadzić dyfuzor do sprężyn kompensacyjnych i jednocześnie zaczepić w rowku (2).

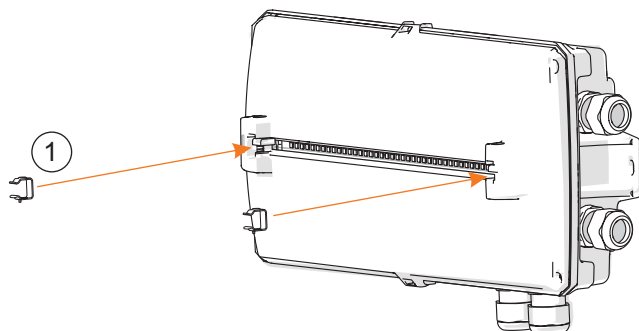
20559E00



- ▶ Przymocować dyfuzor za pomocą dostarczonych śrub (3) (moment dokręcania 0,8 Nm).

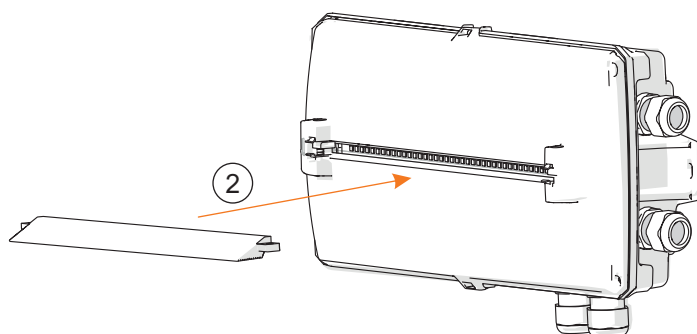
20560E00

6.1.4 Montaż układu optycznego



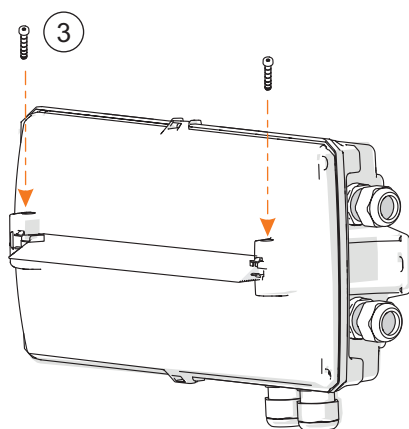
- ▶ Włożyć sprężyny kompensacyjne do przewidzianego do tego rowka (1).

20568E00



- ▶ Włożyć układ optyczny w sprężyny kompensacyjne i jednocześnie zawiesić go w rowku (2).

20569E00



- ▶ Przymocować układ optyczny za pomocą dostarczonych śrub (3) (moment dokręcania 0,8 Nm).

20570E00

PL

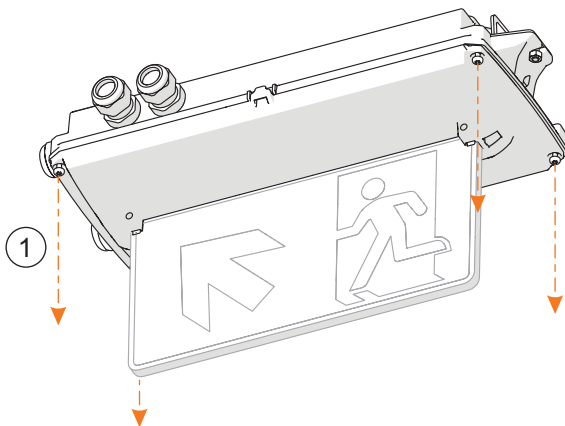
6.1.5 Otwieranie i zamykanie obudowy

Podczas montażu i demontażu należy przestrzegać następujących zasad:

- ▶ Wersja bez przełącznika: odłączyć oprawę oświetleniową od zasilania, zabezpieczyć przed ponownym włączeniem.
- ▶ Podczas otwierania lub zamykania obudowy nie używać siły!

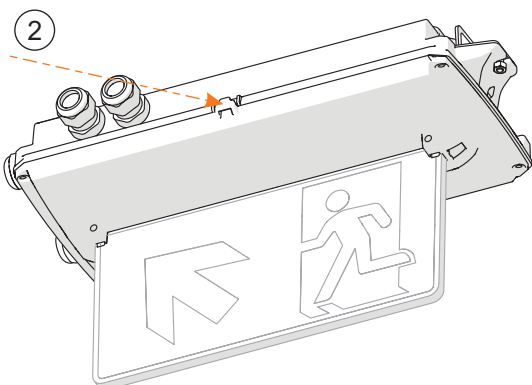
Otwieranie oprawy oświetleniowej

- i** Śruby są zabezpieczone w pokrywie, aby zapobiec ich zgubieniu.
Pokrywa zabezpieczona jest przed upadkiem wewnętrznym bezpiecznikiem.



- ▶ Poluzować 4 śruby M5 x 12 (1) za pomocą klucza nasadowego TX25.

20553E00



- ▶ Otworzyć zatrzaski z boku (2).
- ▶ Odchylić pokrywę.

20554E00

Zamykanie oprawy oświetleniowej

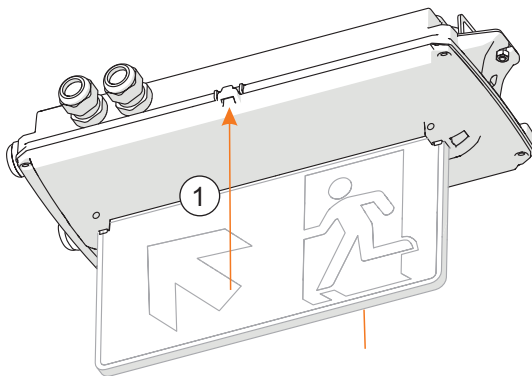
**NIEBEZPIECZEŃSTWO! Wybuch na skutek niewystarczającego uszczelnienia urządzenia!**

Nieprzestrzeżenie niniejszych informacji prowadzi do poważnych obrażeń ciała lub śmierci.

- ▶ Upewnić się, że haczyki blokujące po obu stronach oprawy oświetleniowej całkowicie zatrzasnęły się podczas zamykania.
- ▶ Dokręcić wszystkie śruby, używając podanego momentu dokręcania.

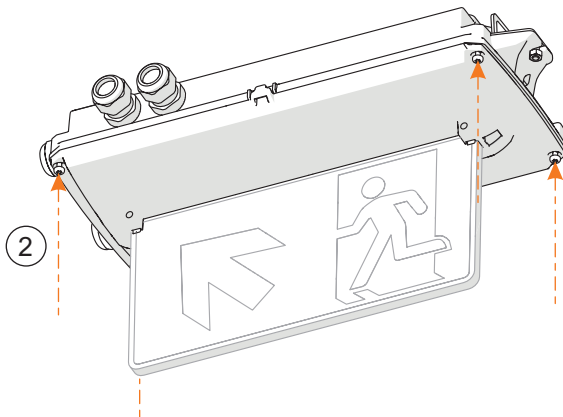


Zamykając oprawę, należy upewnić się, że żadne przewody nie są ściśnięte ani uszkodzone między obudową a pokrywą. Upewnić się, że przewody są dobrze zamocowane za pomocą uchwyty kablowego.



- ▶ Umieścić pokrywę na obudowie. Nacisnąć mocno zatrzaski z boku i sprawdzić, czy są całkowicie zatrzaśnięte (1).

20556E00



- ▶ Dokręcić 4 śruby M5 x 12 za pomocą klucza nasadowego TX25 (2) (moment dokręcania 3 Nm).

20557E00

PL

6.2 Instalacja

6.2.1 Połączenia elektryczne

Podłączenie do sieci

i Przestrzegać maksymalnych wartości zaciśnięcia zacisków przyłączeniowych (patrz rozdział „Dane techniczne”).

Podczas podłączania do sieci należy zwrócić uwagę na następujące punkty:

- ▶ Dokładnie wykonać mocowanie!
- ▶ Nie zaciskać przewodu pod żadną izolacją!
- ▶ Nie wymieniać przewodów!
- ▶ Podłączając przewód, przestrzegać zasad techniki!
- ▶ Mocno zacisnąć przewody.

Zaciski przyłączeniowe

Zakres zacisku:

1 x 1,5 ... 4 mm² (z cienkich drutów)

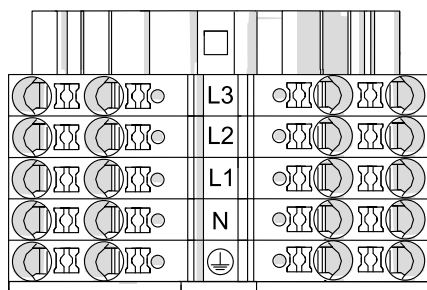
1 x 1,5 ... 6 mm² (jednodrutowy lub z cienkich drutów z tuleją kablową)

(2 wolne punkty mocowania na biegun)


Długość odizolowania:

10 ... 12 mm

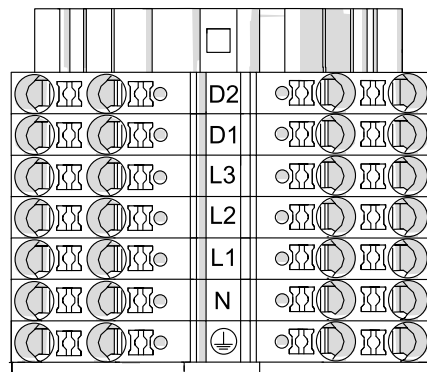
Standardowa (seria 6102/1):




20219E00

L1, L2, L3 = faza
 N = przewód neutralny
 = przewód ochronny

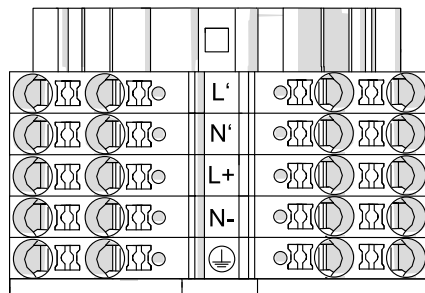
ze złączem DALI (seria 6102/1):



20221E00

D1, D2 = złącze DALI
 L1, L2, L3 = faza
 N = przewód neutralny
 = przewód ochronny

z modułem adresowym (seria 6102/1):



20220E00

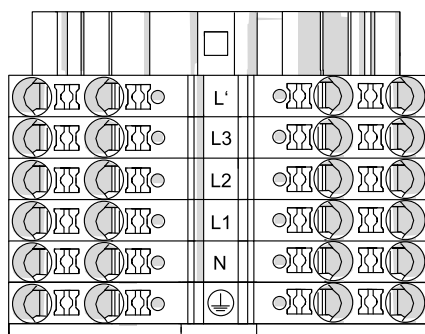
- L', N' = wejście sterujące
- L+, N- = obwód końcowy
- ⊕ = przewód ochronny

i Oprawa oświetleniowa jest adresowana za pomocą oprogramowania systemu centralnego akumulatora.

Należy zwrócić uwagę na opis producenta systemu.

PL

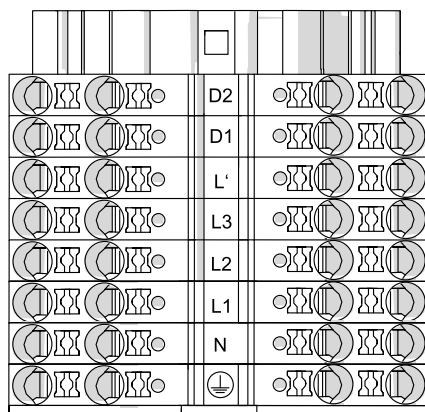
Standardowa (seria 6109/1):



20294E00

- L' = przełączana faza
- L1 = faza ładowania
- L2, L3 = faza
- N = przewód neutralny
- ⊕ = przewód ochronny

ze złączem DALI (seria 6109/1):

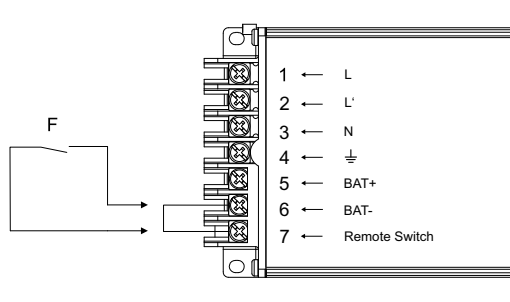


20302E00

- D1, D2 = złącze DALI
- L' = przełączana faza
- L1 = faza ładowania
- L2, L3 = faza
- N = przewód neutralny
- ⊕ = przewód ochronny

Podłączenie zdalnego wyłącznika do urządzenia

Podłączenie zdalnego wyłącznika do bezpotencjałowego styku „Remote switch” urządzenia.



20716E00

Zakres zacisku:

1,5 mm² jedno- i cienkodrutowy oraz bardzo cienkie druty

Długość odizolowania:

8,5 ... 9,5 mm

Okablowanie przelotowe podłączenia zasilania

i Okablowanie przelotowe o przekroju 2,5 mm² dla maks. 16 A.

PL

6.2.2 Oprawy oświetleniowe z modułem adresowym

Moduł adresowy jest zintegrowany z urządzeniem. Każde urządzenie ze zintegrowanym modułem adresowym ma unikalny numer seryjny. Ten numer seryjny znajduje się bezpośrednio na urządzeniu i można go również zarejestrować za pomocą skanera kodów QR. Adres oprawy oświetleniowej nadawany jest za pomocą oprogramowania konfiguracyjnego do systemu centralnego akumulatora lub za pomocą programatora dostępnego jako wyposażenie dodatkowe.

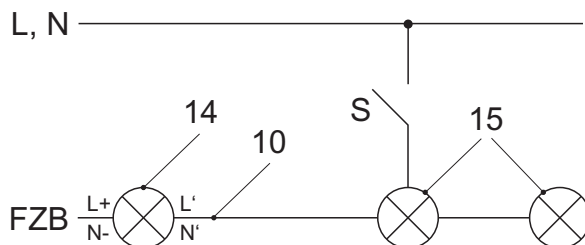
i Na urządzeniu znajdują się cztery usuwalne etykiety z numerem seryjnym (1x oznaczenie urządzenia, 1x oznaczenie oprawy oświetleniowej od zewnątrz, 2x na dokumenty klienta).

Podczas montażu zwrócić uwagę na umiejscowienie i położenie oprawy oświetleniowej oraz numer seryjny. Ułatwia to konfigurację systemu centralnego akumulatora.

Więcej informacji na temat konfiguracji można znaleźć w opisie oprogramowania oraz w instrukcji obsługi systemu centralnego akumulatora.

Wejście sterujące (L', N')

Moduł adresowy umożliwia podłączenie przewodu sterującego do przełącznika oprawy oświetleniowej wraz z oświetleniem ogólnym.



19025E00

L, N	Sieć zasilająca	10	Przewód sterujący
FZB	System akumulatora	14	Oświetlenie bezpieczeństwa
S	Przełącznik oświetlenia ogólnego	15	Oświetlenie ogólne

6.2.3 Przepusty przewodowe

Standardowa oprawa oświetleniowa jest dostarczana z 3 otworami wejściowymi, 2 przepustami przewodowymi i 2 zaślepkami.

Przepust przewodowy z przodu

Przepusty przewodowe są mocowane za pomocą odpowiednich nakrętek.

Metalowe przepusty przewodowe i zaślepki

- ⚠ NIEBEZPIECZEŃSTWO! Wybuch spowodowany nieuziemiającymi przepustami przewodowymi lub metalowymi zaślepkami!**
Nieprzestrzeganie niniejszych informacji prowadzi do poważnych obrażeń ciała lub śmierci.
- ▶ Profesjonalnie uziemić metalowe przepusty przewodowe.
 - ▶ Użyć nakrętek uziemiających lub innych odpowiednich opcji mocowania.
- ⚠ NIEBEZPIECZEŃSTWO! Wybuch na skutek nieprawidłowego montażu/wyboru metalowych przepustów przewodowych lub zaślepek!**
Nieprzestrzeganie niniejszych informacji prowadzi do poważnych obrażeń ciała lub śmierci.
- ▶ Metalowe przepusty przewodowe i zaślepki na dłuższym boku stosować tylko w wersji M20. W tym celu należy wyposażyć istniejący otwór M25 w redukcję do M20.

PL

Momenty dokręcania podzespołów firmy R. STAHL Schaltgeräte GmbH

Dokręcić oprawy za pomocą wbudowanych przepustów przewodowych i zaślepek firmy R. STAHL Schaltgeräte GmbH do następujących wartości:

		Moment dokręcania	
		Gwint przyłączeniowy	Śruba dociskowa
Przepust przewodowy 8161	M20 x 1,5	2,3 Nm	1,5 Nm
	M25 x 1,5	3,0 Nm	2,0 Nm
Zaślepka 8290	M20 x 1,5	1,0 Nm	–
	M25 x 1,5	1,5 Nm	–

Oprawy oświetleniowe z przepustami przewodowymi i zaślepkami innych firm niż R. STAHL Schaltgeräte GmbH



NIEBEZPIECZEŃSTWO! Wybuch na skutek nieprawidłowego uszczelnienia urządzenia!

Nieprzestrzeganie niniejszych informacji prowadzi do poważnych obrażeń ciała lub śmierci.

- ▶ Obudowy należy wyposażyć wyłącznie w odpowiednie urządzenia (np. przepusty przewodowe, zaślepki, króćce do klimatyzacji), które zostały certyfikowane jako właściwe do stosowania w obszarach zagrożonych wybuchem i są zgodne z ochroną IP.
- ▶ Należy przestrzegać instrukcji obsługi producentów komponentów i uszczelek, które mają zostać zainstalowane.
- ▶ Należy zamknąć nieużywane przepusty przewodowe za pomocą zaślepek certyfikowanych dla danego rodzaju ochrony.
- ▶ Należy uszczelnić wszystkie otwory za pomocą odpowiedniego materiału.

Przestrzegać następujących punktów:

- wymagana szczelność na pył!
- wymagany stopień ochrony przeciwybuchowej!
- wymagana odporność na temperaturę!
- stopień ochrony IP zgodnie z tabliczką znamionową!
- instrukcje obsługi przepustów przewodowych i zaślepek!
- wymagane momenty dokręcania!
- zakres dopuszczalnej średnicy kabla!
- osadzanie metalowych przepustów kablowych i/lub zaślepek w PE!

7 Uruchomienie

Przed uruchomieniem należy przeprowadzić następujące etapy kontroli:

- ▶ Sprawdzić montaż i instalację.
- ▶ Sprawdzić urządzenie pod kątem uszkodzeń.
- ▶ W razie potrzeby usunąć obce przedmioty z urządzenia.
- ▶ W razie potrzeby wyczyścić komorę łączeniową.
- ▶ Sprawdzić, czy przewody zostały wprowadzone prawidłowo.
- ▶ Sprawdzić, czy przewody są dobrze zamocowane za pomocą dostarczonych uchwytów kablowych.
- ▶ Sprawdzić, czy wszystkie śruby i nakrętki zostały mocno dokręcone.
- ▶ Sprawdzić, czy wszystkie otwory są zamknięte.
- ▶ Sprawdzić, czy wszystkie przepusty przewodowe i zaślepki zostały mocno dokręcone.
- ▶ Sprawdzić, czy wszystkie przewody zostały mocno zaciśnięte.
- ▶ Sprawdzić, czy napięcie sieci pokładowej odpowiada znamionowemu napięciu roboczemu.
- ▶ Sprawdzić, czy zastosowano średnice przewodów dopuszczalne dla przepustów przewodowych.
- ▶ Sprawdzić, czy urządzenie zostało prawidłowo zamknięte.
- ▶ Sprawdzić, czy podzespół LED i dyfuzor są czyste.



Aby uniknąć nagromadzenia kondensatu w urządzeniu, należy przestrzegać następujących zasad:

- ▶ Eksploatować oprawę oświetleniową w sposób ciągły lub okresowy przez długi czas.
- ▶ Unikać mostków termicznych i stosować odpowiednie akcesoria montażowe.
- ▶ Korzystać z króćca do klimatyzacji.

8 Eksploatacja

8.1 Metoda pracy

Po otwarciu obudowy oprawa oświetleniowa wyłącza się automatycznie (opcjonalne). Godziny pracy, ściemnianie i przełączanie oprawy można ustawić za pomocą interfejsu DALI (opcjonalne).

8.2 Rodzaje eksploatacji (wyłącznie seria 6109/1)

Zasilanie z sieci:

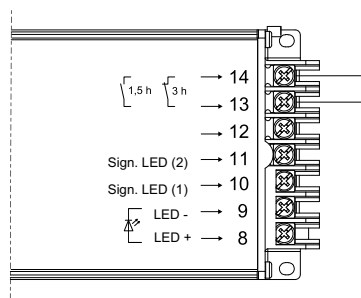
Tryb czuwania	Oprawa oświetleniowa wyłącza się niezależnie od normalnego oświetlenia.
Tryb pracy ciągłej	Oprawa włącza się niezależnie od normalnego oświetlenia.
Przełączanie z normalnym oświetleniem	Oprawa włącza się przy normalnym oświetleniu.

PL

Oświetlenie awaryjne:

W przypadku awarii sieci energetycznej oprawa przechodzi w tryb oświetlenia awaryjnego. Oprawa oświetleniowa włączana jest na wybrany znamionowy czas pracy niezależnie od trybu pracy.

Znamionowy czas pracy



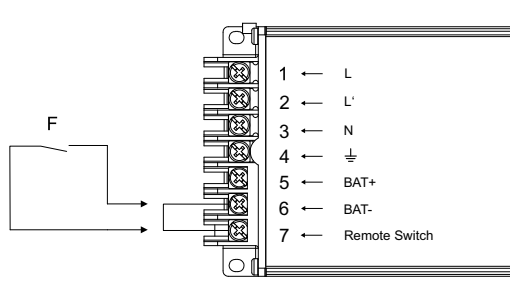
20717E00

Znamionowy czas pracy	Mostek na zaciskach 13 i 14 urządzenia
1,5 godziny	otwarte
3,0 godziny	zamknięte

i W przypadku urządzeń z DALI nie można ustawić znamionowego czasu pracy.

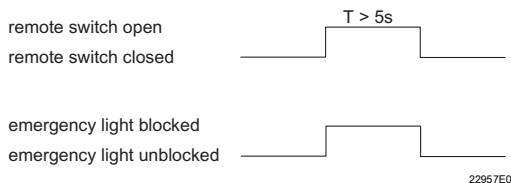
8.3 Blokowanie oświetlenia awaryjnego (funkcja zdalnego wyłącznika)

W celu blokowania oświetlenia awaryjnego do urządzenia można podłączyć zdalny wyłącznik blokujący poprzez zaciski 6 i 7.

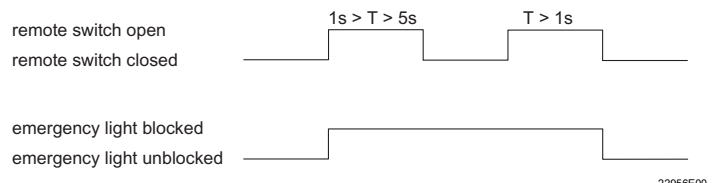


20716E00

	Wyłącznik zdalny zamknięty	Wyłącznik zdalny otwarty	
		Logika 1 (patrz rysunek na dole)	Logika 2 (patrz rysunek na dole)
Czas trwania		≥ 5 s	1 ... 5 s (impuls)
Zasilanie z sieci	Włączanie światła w zależności od trybu pracy	Włączanie światła w zależności od trybu pracy	
Awaria sieci	Funkcja oświetlenia awaryjnego	brak funkcji oświetlenia awaryjnego	brak funkcji oświetlenia awaryjnego Wskazówka: istniejące blokowanie oświetlenia awaryjnego jest automatycznie resetowane po awarii zasilania.



Logika 1



Logika 2

8.4 Test działania i znamionowego czasu pracy (wyłącznie seria 6109/1)

Aby przeprowadzić test, należy spełnić następujące warunki:

- przedział czasu został osiągnięty
- zasilanie sieciowe było włączone przez co najmniej 1 godzinę
- wyłącznik zdalny jest zamknięty

Wynik testu jest wskazywany przez lampkę kontrolną na wyświetlaczu.

Podczas testu oprawa oświetleniowa włącza się.

Test działania

- rozpoczyna się w ciągu 24 godzin po uruchomieniu
- odbywa się co 7 dni
- trwa 1 minutę
- testuje działanie diod LED i akumulatora

Test znamionowego czasu pracy

- rozpoczyna się w ciągu 44 dni od uruchomienia
- odbywa się raz w roku
- testuje działanie i czas pracy oprawy w trybie oświetlenia awaryjnego
- test powtarza się po 14 dniach w przypadku nieprawidłowego znamionowego czasu pracy

8.5 Lampki kontrolne (wyłącznie seria 6109/1)

Podczas włączania napięcia zasilania

Inicjalizacja przez 10 sekund

Sekunda	Opis	Lampka kontrolna
0 ... 2	Test działania zielonej diody LED	–
2 ... 4	Test działania czerwonej diody LED	–
4 ... 10	Stan testu znamionowego czasu pracy	zielona dioda LED miga – test znamionowego czasu pracy aktywny zielona dioda LED wyłączona – test znamionowego czasu pracy nieaktywny

Następnie lampka kontrolna przełącza się w tryb pracy.

Podczas zasilania sieciowego

Miga: 1 sekunda wł., 1 sekunda wył.

Błyska: 0,25 sekundy wł., 0,75 sekundy wył.

Lampka kontrolna	Opis	Znaczenie
Zieleń	Oprawa gotowa do pracy	–
Miga na zielono	Oprawa gotowa do pracy	Test działania lub znamionowego czasu pracy aktywowany
Czerwień	Błąd	Uszkodzony akumulator lub przerwany obwód prądowy akumulatora
Miga na czerwono	Błąd	Ostatni test działania i/lub znamionowego czasu pracy jest błędny
Błyska na czerwono	Błąd	Diody LED uszkodzone
Miga na zielono/ czerwono	Oprawa gotowa do pracy, brak oświetlenia awaryjnego	Tryb oświetlenia awaryjnego dezaktywowany za pomocą zdalnego wyłącznika
Błyska na zielono/ czerwono	Oprawa gotowa do pracy	Wykryto sygnał resetowania

Podczas oświetlenia awaryjnego

Lampka kontrolna jest wyłączona.

8.6 Usunięcie błędu (wyłącznie seria 6109/1)

Błąd	Przyczyna błędu	Usunięcie błędu
Oprawa nie świeci się	Diody LED są uszkodzone.	Wymienić płytę montażową z diodami LED i urządzenie sterujące.
	Urządzenie sterujące jest uszkodzone.	Wymienić płytę montażową z diodami LED i urządzenie sterujące.
	Przełącznik jest uszkodzony.	Wymienić przełącznik.
Czerwona lampka kontrolna	Akumulator jest uszkodzony.	Wymienić akumulator.
	Przełącznik w skrzynce akumulatora jest uszkodzony.	Wymienić przełącznik.
	Przełącznik w oprawie jest uszkodzony.	Wymienić przełącznik.
Lampka kontrolna miga na czerwono	Pojemność akumulatora jest zbyt niska.	Wymienić akumulator.
	Diody LED są uszkodzone.	Wymienić płytę montażową z diodami LED i urządzenie sterujące.

PL

Po usunięciu błędu lampka kontrolna świeci się na zielono.

Jeśli błędu nie można usunąć za pomocą wymienionych procedur:

► Zwrócić się do firmy R. STAHL Schaltgeräte GmbH.

W celu szybkiego przetworzenia przygotować następujące informacje:

- Typ i numer serii urządzenia
- Data zakupu
- Opis błędu
- Cel użytkowania (zwłaszcza obwód wejściowy/wyjściowy)

9 Konserwacja i naprawa

- ▶ Należy przestrzegać obowiązujących krajowych norm i przepisów właściwych dla kraju użytkowania, np. IEC/EN 60079-14, IEC/EN 60079-17, IEC/EN 60079-19.

9.1 Konserwacja

W uzupełnieniu do przepisów krajowych należy sprawdzić następujące punkty:

- mocne osadzenie zamontowanych przewodów,
- pęknięcia i inne widoczne uszkodzenia na urządzeniu,
- starzenie się i uszkodzenie uszczelnienia (wymienić wszystkie elementy obudowy z uszkodzonym uszczelnieniem piankowym),
- czystość wewnątrz i na zewnątrz urządzenia,
- zachowanie dopuszczalnych temperatur (zgodnie z normą EN 60079),
- przepust przewodowy powinien być nienaruszony i mocno dokręcony,
- starzenie się oraz uszkodzenie kabli i przewodów,
- użytkowanie i funkcjonowanie urządzenia zgodnie z przeznaczeniem.

9.2 Konserwacja

- ▶ Poddawać urządzenie konserwacji zgodnie z obowiązującymi przepisami krajowymi i instrukcjami bezpieczeństwa w niniejszej instrukcji obsługi (rozdział „Bezpieczeństwo”).

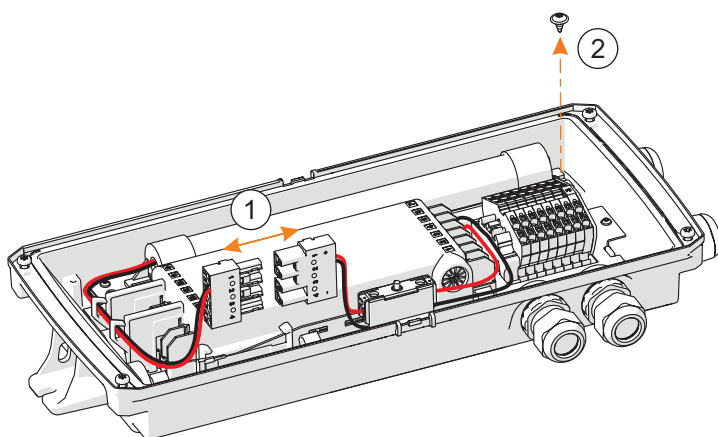
9.2.1 Wymiana akumulatora (wyłącznie seria 6109/1)



NIEBEZPIECZEŃSTWO! Niebezpieczeństwo wybuchu z powodu wybuchowej atmosfery pyłowej!

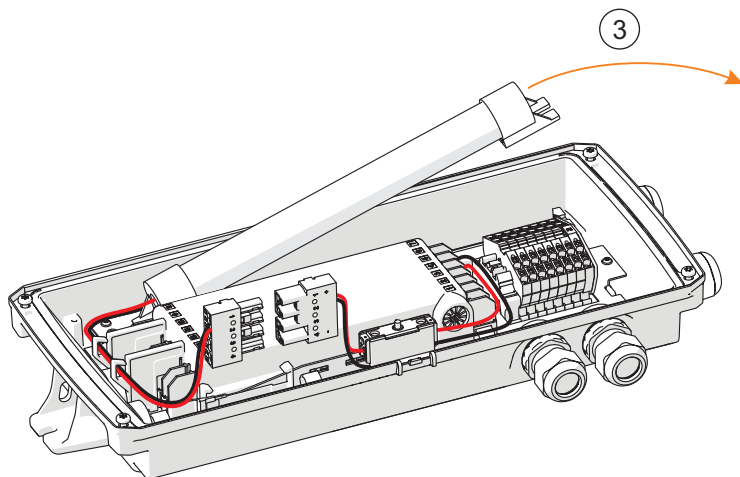
Nieprzestrzeganie niniejszych informacji prowadzi do poważnych obrażeń ciała lub śmierci.

- ▶ Nie wymieniać ani nie transportować akumulatora w wybuchowej atmosferze pyłowej.



- ▶ Odłączyć złącze akumulatora (1).
- ▶ Poluzować śrubę (2).

20564E00



- ▶ Odchylić akumulator do góry i wyjąć go z boku (3).

20565E00

- ▶ **i** Zamontować akumulator w odwrotnej kolejności (moment dokręcania śruby na akumulatorze: 0,7 Nm).

PL

9.3 Naprawa

- ▶ Naprawy urządzenia powinny być wykonywane wyłącznie przez firmę R. STAHL.

Naprawy płyty montażowej są niedozwolone.

- ▶ W przypadku usterki wymienić całą płytę montażową.

10 Odsyłanie urządzenia

- ▶ Odsyłanie lub pakowanie urządzenia wykonywać wyłącznie po wcześniejszym uzgodnieniu z firmą R. STAHL! W tym celu należy skontaktować się z odpowiedzialnym przedstawicielem firmy R. STAHL.

Biuro obsługi klienta firmy R. STAHL przyjmuje zwroty w przypadku konieczności przeprowadzenia naprawy lub serwisowania.

- ▶ Należy skontaktować się osobiście z biurem obsługi klienta.

lub

- ▶ Za pośrednictwem strony internetowej r-stahl.com.
- ▶ Wybrać opcje: „Support” (Pomoc techniczna) > „RMA” (Formularz RMA) > „RMA-REQUEST” (Zażądaj certyfikatu RMA).
- ▶ Wypełnić formularz i wysłać go. Zostanie automatycznie przesłany e-mail z certyfikatem RMA. Należy wydrukować ten plik.
- ▶ Wysłać urządzenie wraz z certyfikatem RMA w opakowaniu do firmy R. STAHL Schaltgeräte GmbH (adres patrz rozdział 1.1).

11 Czyszczenie

- ▶ Sprawdzać urządzenie pod kątem uszkodzeń przed i po czyszczeniu. W przypadku stwierdzenia uszkodzenia natychmiast wycofać urządzenie z eksploatacji.
- ▶ Urządzenia w obszarach zagrożonych wybuchem mogą być czyszczone wyłącznie wilgotną ściereczką, aby uniknąć naładowania elektrostatycznego.
- ▶ W przypadku czyszczenia na mokro: należy używać wody lub delikatnych środków czyszczących, niepowodujących zarysowań.
- ▶ Nie używać żrących środków czyszczących ani rozpuszczalników.

12 Usuwanie odpadów



OSTROŻNIE! Oparzenia chemiczne lub zatrucia spowodowane nieprawidłową utylizacją baterii i akumulatorów!

Nieprzestrzeganie niniejszych informacji prowadzi do poważnych obrażeń ciała lub szkód w środowisku.

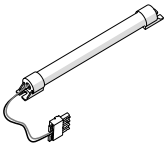
- ▶ Baterie i akumulatory należy segregować.
- ▶ Baterii i akumulatorów nie należy wyrzucać razem z odpadami domowymi, ale je utylizować, tj. oddać do publicznych punktów zbiórki lub sprzedawcy.
- ▶ Przestrzegać przepisów krajowych i lokalnych oraz przepisów dotyczących utylizacji.
- ▶ Materiały należy sortować do recyklingu.
- ▶ Należy zapewnić przyjazną dla środowiska utylizację wszystkich komponentów zgodnie z przepisami prawnymi.

13 Akcesoria i części zamienne

WSKAZÓWKA! Usterka lub uszkodzenie urządzenia spowodowane użyciem nieoryginalnych komponentów.

Nieprzestrzeganie może prowadzić do szkód materialnych.

- ▶ Należy używać wyłącznie oryginalnych akcesoriów i oryginalnych części zamiennych firmy R. STAHL Schaltgeräte GmbH (patrz Arkusz danych).

Oznaczenie	Ilustracja	Opis		Nr zam.	Masa kg	
Zestaw akumulatora		Akumulator niklowo-kadmowy	2,2 Ah/6 V	1 szt.	273190	0,480

20715E00

14 Załącznik A

14.1 Dane techniczne

Ochrona przed wybuchem

Global (IECEX)

Gaz i pył	IECEX IBE 19.0016 Ex db eb ib op is IIC T4 Gb Ex tb op is IIIC T100 °C Db
-----------	---

Europa (ATEX, UKEX)

Gaz i pył	IBExU 19 ATEX 1072, CML 21UKEX1557 ⊕ II 2 G Ex db eb ib op is IIC T4 Gb ⊕ II 2 D Ex tb op is IIIC T100 °C Db
-----------	--

Certyfikaty

Certyfikaty	IECEX, ATEX, UKEX
-------------	-------------------

PL

Dane techniczne

Dane elektryczne

Znamionowe napięcie robocze	Wariant	6102/1 Standard + DALI	6102/1 ADR	6109/1 Standard + DALI
		100 ... 240 V AC ±10%, 50 ... 60 Hz	220 ... 240 V AC ±10%, 50 Hz	100 ... 240 V AC ±10%, 50 ... 60 Hz
		100 ... 250 V DC ±10%	194 ... 250 V DC ±10%	–
Znamionowy prąd roboczy	Wariant	6102/1 Standard + DALI	6102/1 ADR	6109/1 Standard + DALI
	230 V AC	47 mA	47 mA	58 mA
	100 V AC	109 mA	–	122 mA
Zużycie mocy	Wariant	6102/1 Standard + DALI	6102/1 ADR	6109/1 Standard + DALI
	Moc nominalna	10 W	10 W	10 W
	Moc znamionowa	9,7 W	9,7 W	10 W

Dane techniczne

Prąd rozruchowy	Wariant	6102/1 Standard + DALI	6102/1 ADR	6109/1 Standard + DALI	
	I_{peak}	4,2 A	2,7 A	4,8 A	
	Δt	37 μs	132 μs	37 μs	
	maksymalna liczba opraw oświetleniowych na wyłącznik instalacyjny:				
	Typ	10 A	16 A	20 A	25 A
	B	50	50	50	50
	C	50	50	50	50
	K	50	50	50	50
	Wartości obowiązujące przy napięciu sieci pokładowej 230 V AC.				
Współczynnik mocy	230 V: $\geq 0,90$ 100 V: $\geq 0,99$				
Klasa ochrony	I (z wewnętrznym złączem PE)				

Dane techniczne oświetlenia

Odwzorowanie kolorów	$R_a \geq 80$			
Temperatura barwowa	5 000 K (neutralna biel)			
Strumień świetlny	Optyka	z dyfuzorem	bez dyfuzora	z układem optycznym
	Strumień świetlny oprawy [lm]	600	775	490
	Wydajność oprawy [lm/W]	62	80	51
	Wartości obowiązujące przy $T_a = +25^\circ C$.			
Luminancja	Zielony panel oświetleniowy: $L_m = 145 \text{ cd/m}^2$ Biały panel oświetleniowy: $L_m = 1400 \text{ cd/m}^2$			
Odległość rozpoznania	Panel oświetleniowy 30 m			
Zmniejszenie strumienia świetlnego	Brak zmniejszenia strumienia świetlnego <ul style="list-style-type: none"> w dopuszczalnym zakresie temperatury otoczenia w trybie DC (wyłącznie seria 6102/1) Zmniejszenie strumienia świetlnego w trybie akumulatora (wyłącznie seria 6109/1) <ul style="list-style-type: none"> o 50% przy znamionowym czasie pracy 1,5 godz. (Standard w przypadku wersji DALI) o 75% przy znamionowym czasie pracy 3,0 godz. (Opcja w przypadku wersji DALI) 			

Dane techniczne

Warunki otoczenia

Zakres temperatury roboczej

Wariant	6102/1 Standard + DALI	6102/1 ADR	6109/1 Standard + DALI
brak okablowania przelotowego	-40 ... +60°C	-30 ... +60°C	-30 ... +60°C ^{1) 2)}
I _N okablowanie przelotowe maks. 3 x 10 A	-40 ... +60°C	-30 ... +60°C	-30 ... +60°C ^{1) 2)}
I _N okablowanie przelotowe maks. 3 x 16 A	-40 ... +50°C	-30 ... +50°C	-30 ... +50°C ^{1) 2)}

1) Znamionowy czas pracy w trybie oświetlenia awaryjnego

jest gwarantowany w zakresie temperatur otoczenia -5 ... +60°C.

Poza tymi zakresami temperatur znamionowy czas pracy można skrócić.

2) Okres użytkowania akumulatora

jest gwarantowany zgodnie z normą IEC/EN 60598-2-22 w zakresie temperatury otoczenia -30 ... +60°C.

Przechowywanie

6102/1:
Temperatura przechowywania: -40 ... +70°C

6109/1:
w zależności od okresu przechowywania:
do tygodnia: -20 ... +55°C
do miesiąca: -20 ... +45°C
ponad miesiąc: -20 ... +30°C

Okres użytkowania

LED

L₉₀B₅₀: 100 000 godz.L_xB_y

Na koniec okresu użytkowania:

- zmniejszenie strumienia świetlnego do „x” procent
- do „y” procent wszystkie oprawy spadają poniżej „x”

Urządzenie sterujące LED

Wariant	6102/1 Standard + DALI	6102/1 ADR	6109/1 Standard + DALI
C10	≥ 100 000 godz.	≥ 50 000 godz.	≥ 100 000 godz.

Dane techniczne**Dane mechaniczne**

Stopień ochrony	IP66 / IP67 (IEC 60598)
Udarność (kod IK)	IK08 (IEC 62262)
Materiał	
Obudowa	Żywica poliestrowa, wzmocniona włóknem szklanym
Kolory obudowy	Kolor szary, podobny do RAL 7035
Uszczelnienie	Silikon (nie wpływa na zwilżanie lakieru)
Pokrywa	Poliwęglan
Panel oświetleniowy	Polimetakrylan metylu (PMMA), akcesoria montażowe ze stali szlachetnej SS304 (1.4301 lub V2A)
Dyfuzor	Poliwęglan (PC), akcesoria montażowe ze stali szlachetnej SS304 (1.4301 lub V2A)
Układ optyczny	Polimetakrylan metylu (PMMA), akcesoria montażowe ze stali szlachetnej SS304 (1.4301 lub V2A)
Zamek oprawy oświetleniowej	4 x zamki śrubowe M5 dla torx 25 (maks. 3 Nm) + zaczep montażowy; Pokrywę można odchylić za pomocą linki zawiasowej

Montaż/instalacja

Przepusty przewodowe

Standardowa oprawa oświetleniowa

3 otwory z M25 dla przepustów przewodowych z:

Tworzywo sztuczne: 2 x M25 x 1,5 przepust kablowy 8161 oraz
2 x M25 x 1,5 zaślepka 8290 (w załączeniu)

Metal: 1 x metalowa płytką M25 x 1,5 połączona z PE do metalowych przepustów przewodowych na dłuższym boku.
Bez metalowej płytki z przodu.
Przepust przewodowy należy przymocować nakrętką uziemiającą.

Uwaga: przepusty przewodowe i nakrętkę uziemiającą należy zamawiać osobno. Na dłuższym boku dopuszczalne są wyłącznie przepusty przewodowe M20 z redukcją M25 na M20.

Wskazówka: przepusty przewodowe M20 z możliwością odpowiedniej redukcji.

Złącze

6102/1:

Standard: 5-żyłowy: L1, L2, L3, N, PE
z modułem adresowym: 5-żyłowy: L+, N-, L', N', PE
z DALI: 7-żyłowy: L1, L2, L3, N, PE, D1, D2

6109/1:

Standard: 6-żyłowy: L1, L2, L3, L', N, PE
z DALI: 8-żyłowy: L1, L2, L3, L', N, PE, D1, D2

Dane techniczne

Montaż	
Oprawa oświetleniowa	<p>bezpośredni: za pomocą 2 zintegrowanych pasków mocujących na obudowie do śrub o maks. średnicy 6 mm</p> <p>za pomocą wspornika ściennego (opcjonalnie): do montażu z panelem oświetleniowym lub bezpośrednią wiązką skierowaną w dół na ścianie</p> <p>ze wspornikiem do montażu linowego/łańcuchowego (opcjonalnie): do montażu na łańcuchach lub linach</p>
Akcesoria	Panel oświetleniowy, dyfuzor i układ optyczny są montowane za pomocą 2 sprężyn kompensujących i śrub mocujących
Opcjonalne	
moduł adresowy (wyłącznie seria 6102/1)	<p>Wejście sterujące: Napięcie znamionowe: 220 ... 230 V 50 Hz AC/DC</p> <p>Funkcja: Moduł adresowy i przełączający systemów oświetlenia awaryjnego R. STAHL zgodny z VDE 0108: Moduł służy do monitorowania pojedynczych opraw oraz do jednoczesnego przełączania zasilania i zabezpieczających urządzeń świetlnych. Moduł oferuje następujące funkcje:</p> <ul style="list-style-type: none"> • Sterowanie oświetleniem (WŁ./WYŁ.) i wyszukiwanie funkcji • Za pomocą przełączników kodujących można ustawić do 20 adresów na obwód • Typ przełączania oprawy (światło ciągłe, tryb czuwania lub światło włączane) można dowolnie programować • Możliwa eksploatacja mieszana w obwodzie
Złącze DALI	<p>Interfejs DALI wg: 6102/1: IEC 62386-207:2018 (DALI 2) 6109/1: IEC 62386-207:2009 (DALI 1) 6109/1: IEC 62386-202:2009 (DALI 1)</p> <p>Przekrój przewodu $\geq 1,5 \text{ mm}^2$ maksymalna długość przewodu: = 300 m</p>

PL

Dane techniczne**Urządzenie sterujące
(wyłącznie seria 6109/1)**

Oświetlenie awaryjne | W przypadku awarii zasilania oprawa jest zasilana z akumulatora
Znamionowy czas pracy | przy optymalnej temperaturze otoczenia akumulatora:

Pojemność akumulatora	Czas pracy oświetlenia awaryjnego	Moc światła oświetlenia awaryjnego
2,2 Ah	1,5 godz.	50%
	3,0 godz.	25%

Napięcie przełączania | od zasilania sieciowego do akumulatorowego przy $U < 0,74 \times U_N$
od zasilania akumulatorowego do sieciowego przy $U > 0,8 \times U_N$

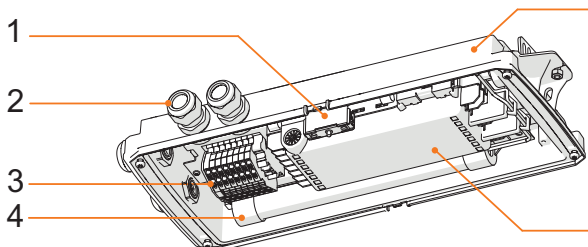
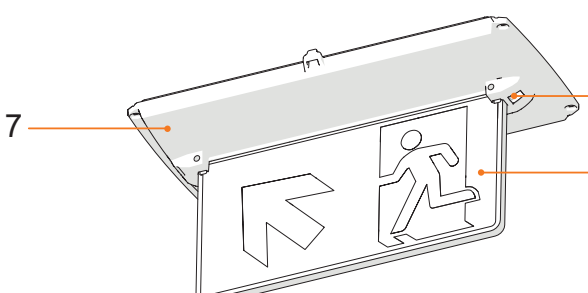
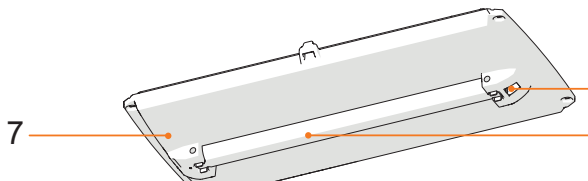
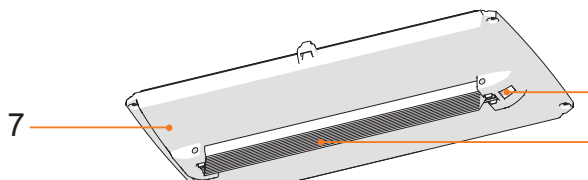
**Zestaw akumulatora
(wyłącznie seria 6109/1)**

Wersja | Akumulator niklowo-kadmowy, gazoszczelny, wbudowany w oprawę
Napięcie robocze | 6 V
Pojemność | 2,2 Ah
Wymiana zestawu akumulatora | po otwarciu obudowy zestaw akumulatora jest pozbawiony napięcia; po poluzowaniu śruby mocującej akumulatora (TX20) i złącza akumulatora można wyjąć zestaw akumulatora z obudowy.

Więcej danych technicznych, patrz strona internetowa r-stahl.com.

15 Załącznik B

15.1 Budowa urządzenia

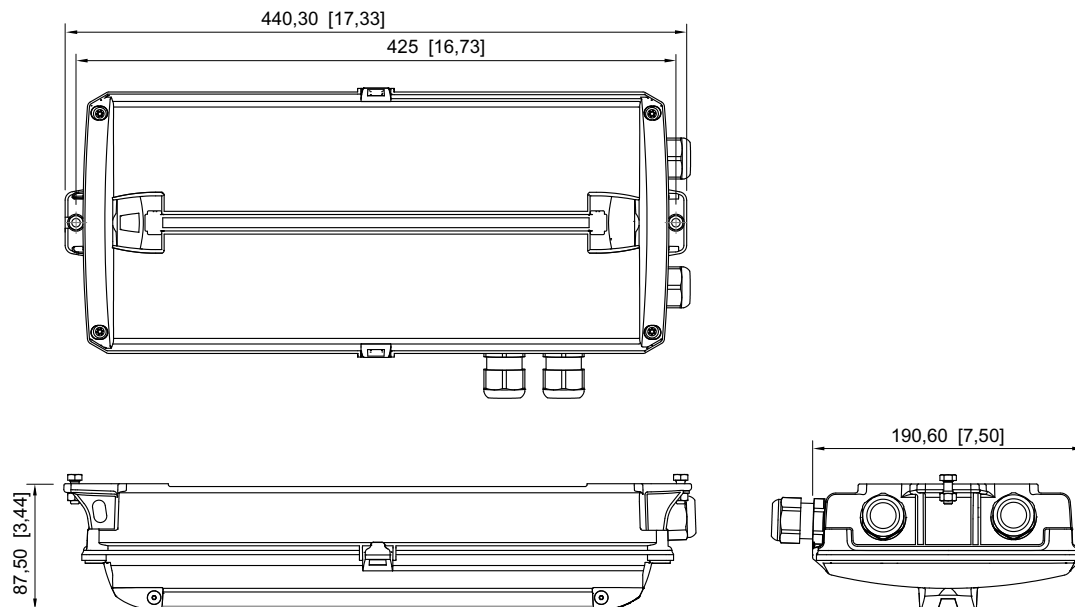
		#	Element urządzenia
	1	Przełącznik (wyłącznie seria 6109/1)	
	2	Przepust przewodowy	
	3	Zacisk przyłączeniowy	
	4	Akumulator (wyłącznie seria 6109/1)	
	5	Obudowa oprawy	
	6	Urządzenie sterujące	
	7	Pokrywa oprawy z możliwością montażu dla: panelu oświetleniowego (9), dyfuzora (10), układu optycznego (11)	
	8	Lampka kontrolna (wyłącznie seria 6109/1)	
	9	Panel oświetleniowy	
	7		
	10	Dyfuzor	
	7		
	11	Układ optyczny	

20550E00

PL

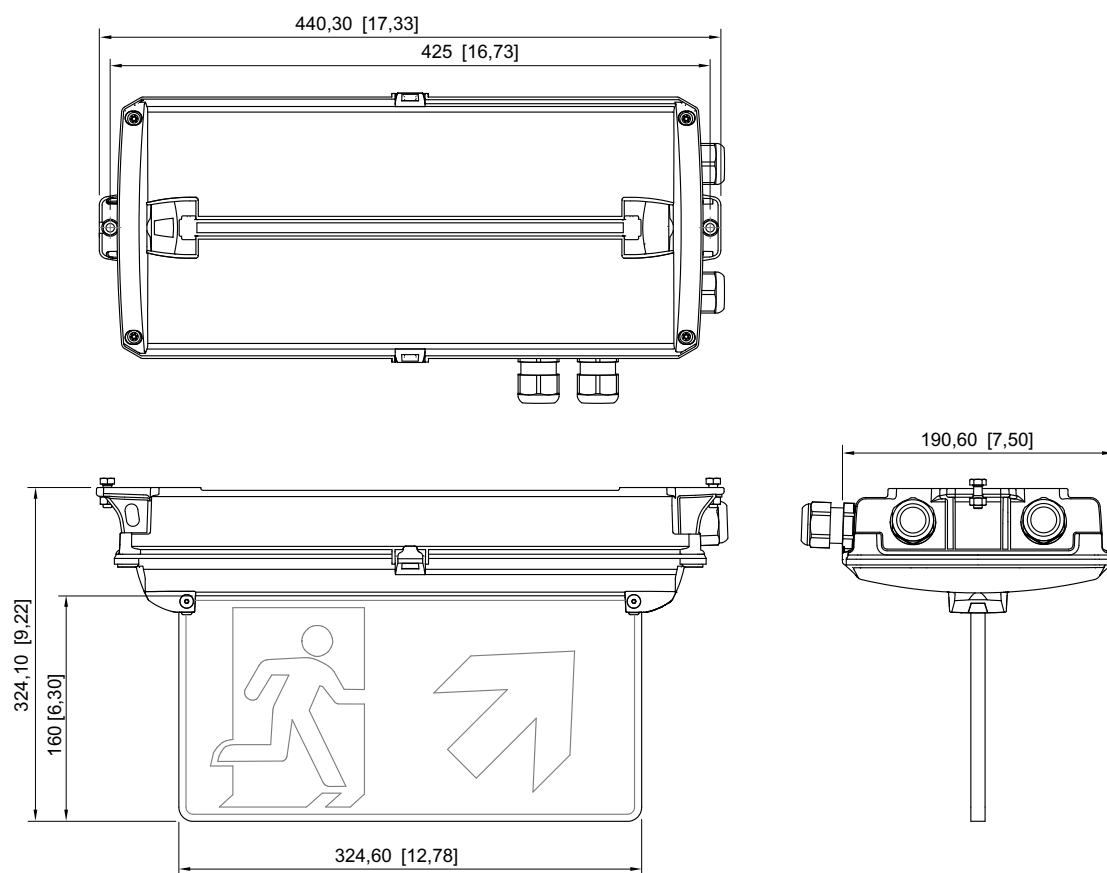
15.2 Wymiary/wymiary montażowe

Rysunki z wymiarami (wszystkie wymiary w mm [cale]) – Zastrzega się prawo do wprowadzania zmian



20541E00

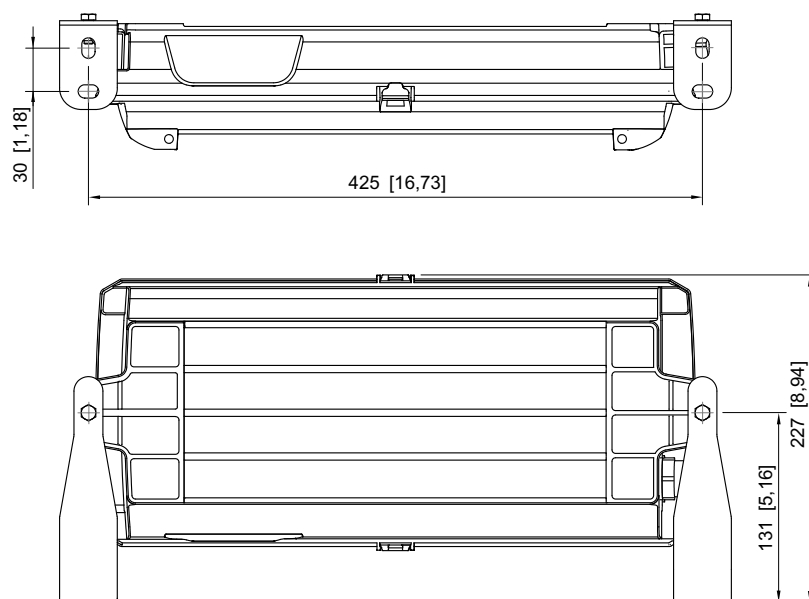
Bez panelu oświetleniowego



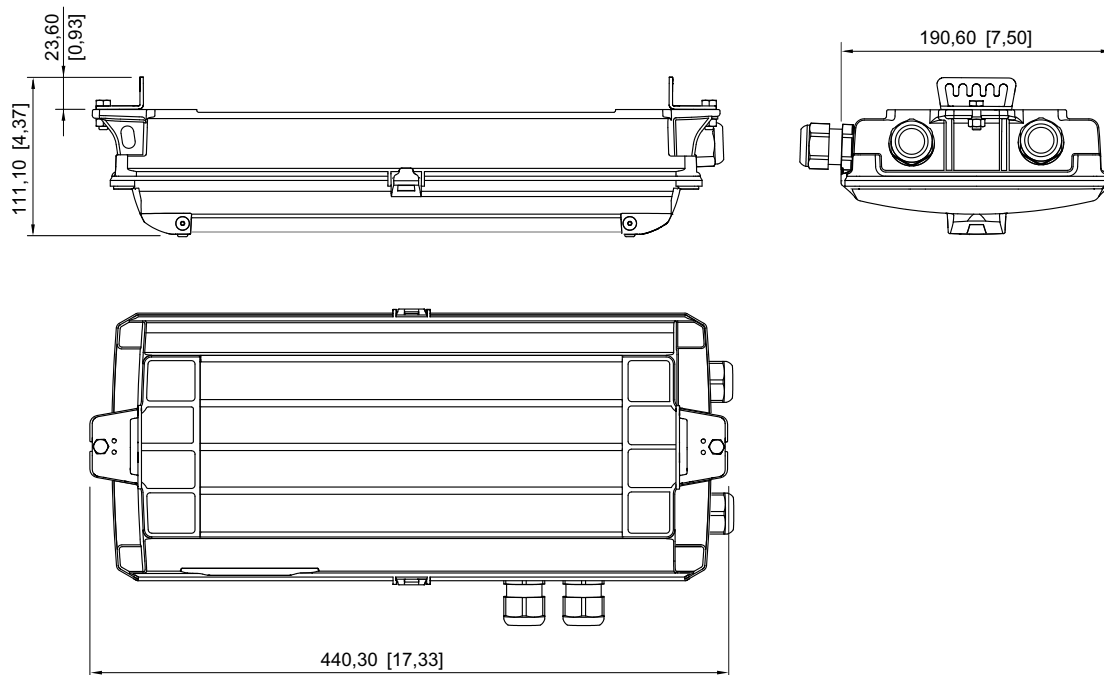
20540E00

Z panelem oświetleniowym

Rysunki z wymiarami (wszystkie wymiary w mm [cale]) – Zastrzega się prawo do wprowadzania zmian



Ze wspornikiem montażowym



Do montażu linowego/łańcuchowego

20542E00

20551E00

PL