



Luce compatta con LED

Serie C-Lux 6102/1,
Serie C-Lux 6109/1

– Conservare per consultazioni future! –

Indice

1	Informazioni generali.....	3
1.1	Costruttore	3
1.2	Informazioni sulle presenti istruzioni per l'uso	3
1.3	Ulteriori documenti	3
1.4	Conformità a norme e regolamentazioni.....	4
2	Spiegazione dei simboli	4
2.1	Simboli nelle istruzioni per l'uso.....	4
2.2	Simboli sul dispositivo.....	4
3	Sicurezza	5
3.1	Uso previsto	5
3.2	Qualificazione del personale.....	5
3.3	Rischi residui.....	6
4	Trasporto e stoccaggio	7
4.1	Batterie.....	7
5	Selezione prodotti, progettazione e modifica (solo Serie 6109/1).....	8
5.1	Modalità rete	8
5.2	Blocco luce di emergenza.....	10
6	Montaggio e installazione	12
6.1	Montaggio / smontaggio.....	12
6.2	Installazione	20
7	Messa in funzione	24
8	Funzionamento	25
8.1	Modalità di funzionamento.....	25
8.2	Modi operativi (solo Serie 6109/1)	25
8.3	Blocco luce di emergenza (funzione di accensione a distanza)	26
8.4	Prova durata nom. di esercizio e di funzionamento (solo Serie 6109/1).....	27
8.5	Indicatori (solo Serie 6109/1)	28
8.6	Eliminazione dei guasti (solo Serie 6109/1).....	29
9	Manutenzione, riparazione.....	30
9.1	Manutenzione	30
9.2	Manutenzione	30
9.3	Riparazione.....	31
10	Restituzione	31
11	Pulizia	32
12	Smaltimento.....	32
13	Accessori e parti di ricambio	32
14	Appendice A.....	33
14.1	Dati tecnici	33
15	Appendice B.....	39
15.1	Montaggio del dispositivo.....	39
15.2	Dati dimensionali / dimensioni di fissaggio	40

1 Informazioni generali

1.1 Costruttore

R. STAHL Schaltgeräte GmbH
Am Bahnhof 30
74638 Waldenburg
Germania

Tel.: +49 7942 943-0
Fax: +49 7942 943-4333
Internet: r-stahl.com
E-mail: info@r-stahl.com

R. STAHL Schaltgeräte GmbH
Business Unit Lighting & Signalling
Nordstr. 10
99427 Weimar
Germania

Tel.: +49 3643 4324
Fax: +49 3643 4221-76
Internet: r-stahl.com
E-mail: info@r-stahl.com

R. STAHL (P) LTD., Plot No. - 5
Malrosapuram Road, Sengundram Indl. Area
Singaperumal Koil, Kancheepuram Dist.,
Tamil Nadu – 603 204, INDIA

Tel.: +91 44-67 300 600
Fax: +91 44-67 300 700
Internet: r-stahl.com/en/in
E-mail: sales@rstahl.net

IT

1.2 Informazioni sulle presenti istruzioni per l'uso

- ▶ Prima dell'uso leggere attentamente le presenti istruzioni per l'uso, in particolare le note sulla sicurezza.
- ▶ Prestare attenzione a tutti i documenti complementari (vedere anche il capitolo 1.3)
- ▶ Conservare le istruzioni per l'uso per tutta la durata utile del dispositivo.
- ▶ Le istruzioni per l'uso devono essere sempre accessibili al personale operativo e addetto alla manutenzione.
- ▶ Consegnare le istruzioni per l'uso ad ogni successivo proprietario o utilizzatore del dispositivo.
- ▶ Aggiornare le istruzioni per l'uso ad ogni integrazione ricevuta da R. STAHL.

N. ID 317869 / 610260300130
Numero pubblicazione: 2022-10-20·BA00·III·it·05

L'edizione tedesca contiene le istruzioni per l'uso originali.
Essa è giuridicamente vincolante in tutte le questioni legali.

1.3 Ulteriori documenti





- Scheda tecnica
 - Manuale del sistema di batterie centralizzato
 - Descrizione del software di configurazione per il sistema di batterie centralizzato
- Per i documenti in altre lingue, vedere r-stahl.com.

1.4 Conformità a norme e regolamentazioni




- Per IECEx, ATEX, dichiarazione di conformità UE e altre versioni linguistiche dei certificati vedere: <https://r-stahl.com/en/global/support/downloads/>.
- IECEx anche a questa pagina: <https://www.iecex.com/>

2 Spiegazione dei simboli

2.1 Simboli nelle istruzioni per l'uso

Simbolo	Significato
	Nota che facilita il lavoro
 PERICOLO!	Situazione di pericolo che in caso di mancata osservanza delle misure di sicurezza può causare la morte o lesioni gravi con danni permanenti.
 AVVERTENZA!	Situazione di pericolo che in caso di mancata osservanza delle misure di sicurezza può causare lesioni gravi.
 CAUTELA!	Situazione di pericolo che in caso di mancata osservanza delle misure di sicurezza può causare lesioni lievi.
AVVISO!	Situazione di pericolo che in caso di mancata osservanza delle misure di sicurezza può causare danni materiali.

2.2 Simboli sul dispositivo

Simbolo	Significato
 CE 0158 <small>05594E00</small>	Marcatura CE conforme all'attuale direttiva vigente.
 UK CA 8505 <small>23486E00</small>	Marchio UKCA secondo la direttiva attuale.
 <small>02198E00</small>	Dispositivo certificato secondo marcatura per le aree pericolose.

3 Sicurezza

Il dispositivo è stato realizzato secondo lo stato attuale della tecnologia tenendo conto delle regole di sicurezza tecnica generalmente riconosciute. Tuttavia, il suo uso può comportare un rischio per la vita e l'incolumità fisica dell'utente o di terzi e/o il deterioramento del dispositivo stesso, dell'ambiente e dei beni materiali.

- ▶ Usare il dispositivo esclusivamente
 - se non è danneggiato
 - secondo l'uso previsto, nel rispetto delle regole di sicurezza e nella consapevolezza dei pericoli impliciti
 - nel rispetto delle presenti istruzioni per l'uso

3.1 Uso previsto

Le lampade 6102/1 e 6109/1 sono utilizzate per l'illuminazione di superfici, aree di lavoro e oggetti, e per la demarcazione delle vie di fuga, se utilizzate in combinazione con apposita segnaletica di emergenza. La lampada 6109/1 può essere utilizzata anche come illuminazione di sicurezza, se dotata di batteria interna. Le lampade possono essere utilizzate in ambienti esterni e interni e sono predisposte per il montaggio in luogo fisso (montaggio a parete o a soffitto).

Sono componenti elettrici con protezione antideflagrante, omologati per l'impiego in aree esposte a rischio di esplosione delle zone 1 e 2 così come 21 e 22.

L'impiego previsto include l'osservanza delle presenti istruzioni per l'uso e dei documenti complementari, come ad esempio la scheda tecnica. Tutti gli altri impieghi sono conformi all'uso previsto solo previa autorizzazione della ditta R.STAHL.

3.2 Qualificazione del personale

Le attività descritte in queste istruzioni per l'uso devono essere svolte da personale esperto qualificato. Lo stesso vale per i lavori nei seguenti ambiti

- Selezione prodotti, progettazione e modifica
- Montaggio/smontaggio del dispositivo
- Installazione
- Messa in funzione
- Manutenzione, riparazione, pulizia

Il personale esperto, che svolge queste attività, deve conoscere le norme e le disposizioni nazionali pertinenti.

Per le attività nelle aree esposte a rischio di esplosione, sono necessarie ulteriori conoscenze! R. STAHL raccomanda un livello di conoscenza approfondito dei seguenti standard:

- IEC/EN 60079-14 (Progettazione, selezione e installazione di impianti elettrici)
- IEC/EN 60079-17 (Verifica e manutenzione di sistemi elettrici)
- IEC/EN 60079-19 (Riparazione, revisione e ripristino)

3.3 Rischi residui

3.3.1 Pericolo di esplosione

Nell'area esposta a rischio di esplosione, nonostante il dispositivo sia stato realizzato secondo lo stato attuale della tecnologia, non si può escludere completamente un pericolo di esplosione.

- ▶ Tutte le fasi di lavoro nelle aree esposte a rischio di esplosione devono essere sempre condotte con la massima cura!
- ▶ Trasportare, conservare, progettare, montare e usare l'apparecchio nel rispetto dei dati tecnici (vedere il capitolo "Dati tecnici").

I possibili momenti di pericolo ("rischi residui") possono essere suddivisi in base alle seguenti cause:

Danno meccanico

Durante il trasporto, il montaggio o la messa in funzione l'apparecchio può subire danni. Tali danni possono, tra l'altro, pregiudicare la protezione antideflagrante in parte o completamente. Tutto ciò può causare esplosioni con rischio di lesioni gravi o mortali per il personale.

- ▶ Trasportare il dispositivo solo nell'imballaggio originale o in un imballaggio equivalente.
- ▶ Verificare che l'imballaggio e il dispositivo non abbiano subito danni. Segnalare immediatamente eventuali danni a R. STAHL. Non mettere in funzione l'apparecchio, se danneggiato.
- ▶ Stoccare il dispositivo nel suo imballaggio originale, in un ambiente asciutto (privo di condensa), in una posizione stabile e non soggetta a vibrazioni.

Surriscaldamento o scariche elettrostatiche

A causa di un impiego in condizioni non approvate o di operazioni scorrette di pulizia il dispositivo può generare scariche elettrostatiche e di conseguenza scintille. Tutto ciò può causare esplosioni con rischio di lesioni gravi o mortali per il personale.

- ▶ Usare l'apparecchio esclusivamente nei limiti delle condizioni operative prescritte (vedere l'etichetta sull'apparecchio e il capitolo "Dati tecnici").
- ▶ Realizzare e configurare il dispositivo in modo tale che operi sempre nel range di temperatura ammissibile.
- ▶ Non usare il dispositivo in un ambiente che genera forti cariche elettrostatiche.
- ▶ Evitare attriti e passaggio di flussi di particelle.
- ▶ Pulire l'apparecchio esclusivamente con un panno umido.

Progettazione, montaggio, installazione, messa in funzione, riparazione o pulizia inappropriate

Operazioni di base come l'installazione, la messa in servizio, la riparazione o la pulizia dell'apparecchio devono essere eseguite esclusivamente in conformità con le regolamentazioni nazionali in vigore nel paese d'impiego e da personale qualificato. In caso contrario la protezione antideflagrante può risultarne pregiudicata. Tutto ciò può causare esplosioni con rischio di lesioni gravi o mortali per il personale.

- ▶ Il montaggio, l'installazione, la messa in funzione e la riparazione devono essere affidati esclusivamente a persone qualificate e autorizzate (vedere il capitolo 3.2).
- ▶ Prima della messa in funzione, verificare la correttezza del montaggio (vedere il capitolo 7).
- ▶ Installare il dispositivo solo su una superficie piana.

- ▶ I componenti integrati meccanici come i pressacavi, i tappi di arresto e le valvole di sfiato devono essere fissati al soffitto o alla parete già prima di procedere al montaggio della lampada.
- ▶ Durante l'assemblaggio non danneggiare la custodia, i componenti integrati e le guarnizioni.
- ▶ Osservare le coppie di serraggio per le entrate cavi e i tappi di arresto (vedere capitolo 6.2.3).
- ▶ Non modificare né convertire il dispositivo.
- ▶ Gli interventi di riparazione dell'apparecchio devono essere svolti solo da R. STAHL.
- ▶ Pulire l'apparecchio esclusivamente con un panno umido e non utilizzare soluzioni o detergenti aggressivi o abrasivi.

3.3.2 Danni all'apparecchio

Un contatto accidentale o l'impiego del dispositivo in condizioni operative inadeguate possono danneggiare l'apparecchio o componenti di esso in modo da comprometterne parzialmente o totalmente il corretto funzionamento.

- ▶ Non esporre l'apparecchio a fonti di calore esterne o alla luce solare diretta. Assicurarsi di non superare la temperatura ambiente massima consentita.
- ▶ Non toccare le schede dei LED direttamente con parti del corpo, ma solo indossando le adeguate protezioni e con utensili speciali isolati idonei per lavori sui componenti elettrici.

4 Trasporto e stoccaggio

- ▶ Trasportare e stoccare l'apparecchio con cura e nel rispetto delle note sulla sicurezza (capitolo "Sicurezza").

4.1 Batterie

Le batterie sono componenti importanti, ma anche molto sensibili, la cui funzionalità dipende da uno stoccaggio sicuro e accurato.

- ▶ Non devono essere trasportate aperte, ovvero a contatto con altri materiali.
- ▶ Evitare il trasporto in atmosfere esposte al rischio di esplosione per la presenza di polvere esplosiva.
- ▶ Conservarle al riparo da fiamme, fonti di polvere, gas e liquidi nocivi.
- ▶ Conservare in luogo fresco e asciutto.

i Per evitare danni materiali e la scarica profonda della batteria, osservare quanto segue:

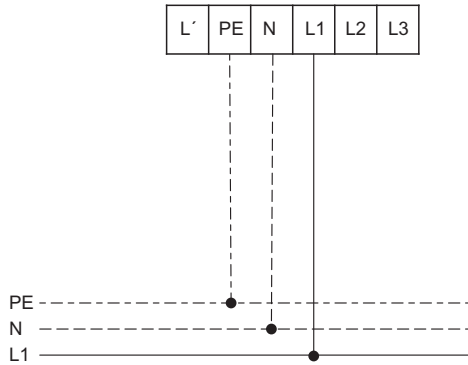
- ▶ La batteria deve essere messa in funzione nella lampada entro 26 settimane dalla data di costruzione.
- ▶ Conservare la batteria ad una temperatura ambiente compresa tra +5 e +25 °C e con umidità relativa del 65 ±5 %. Al di fuori di questo range di temperatura il periodo di stoccaggio si riduce progressivamente fino a un mese.

5 Selezione prodotti, progettazione e modifica (solo Serie 6109/1)

5.1 Modalità rete

5.1.1 Commutazione a standby

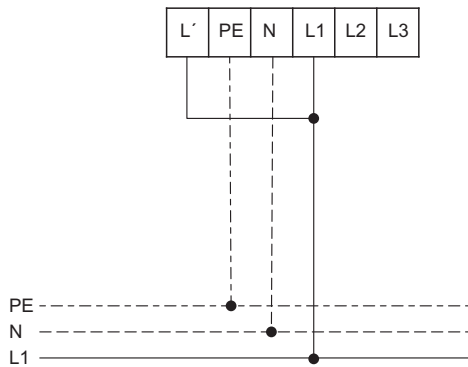
- La lampada è spenta.



16397E00

5.1.2 Modalità continua

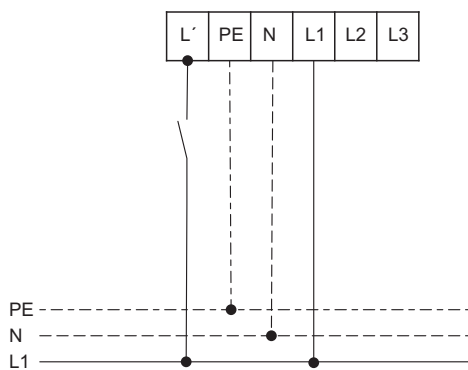
- La lampada è accesa.



16398E00

5.1.3 Attivazione con illuminazione normale

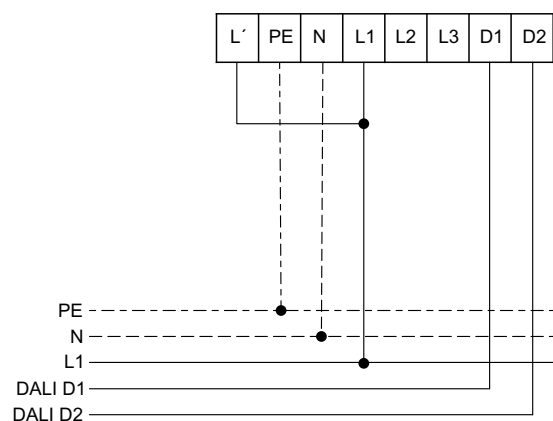
- La lampada si accende con l'illuminazione normale.



16399E00

5.1.4 Controllo con DALI

- La lampada viene azionata tramite un controllo DALI.

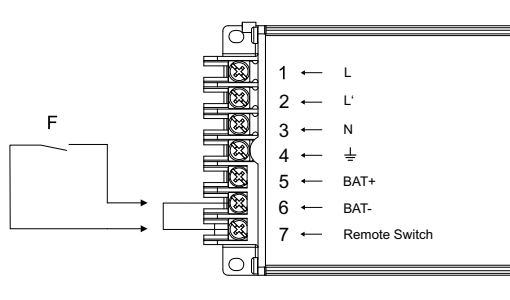


22340E00

IT

5.2 Blocco luce di emergenza

È possibile collegare al componente elettrico un comando a distanza per il blocco luce di emergenza tramite i morsetti 6 e 7 (vedere capitolo 8.2).



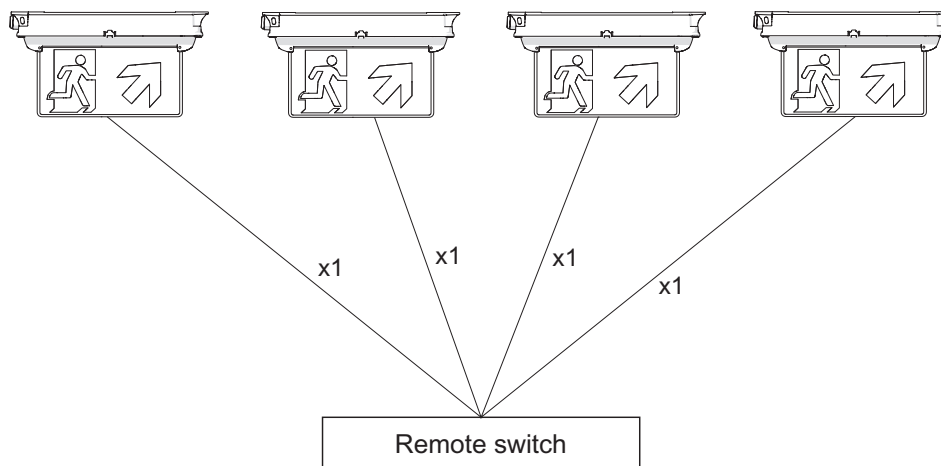
20718E00

5.2.1 Varianti di collegamento del comando a distanza

Il comando a distanza va collegato direttamente al componente elettrico.

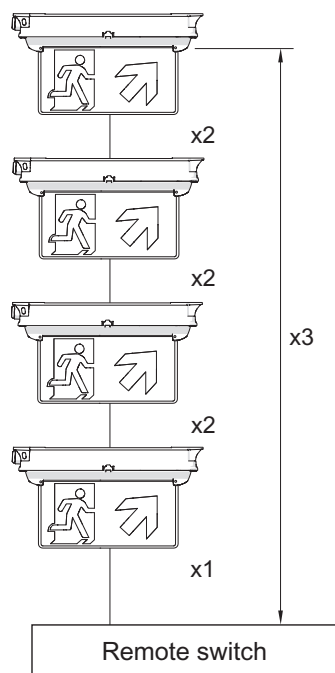
Le varianti di collegamento possibili sono le seguenti:

Collegamento punto a punto



20578E00

Collegamento in linea



20577E00

Per il collegamento occorre considerare i seguenti dati dei conduttori:

	Collegamento punto a punto	Collegamento in linea
Lunghezza cavo max.		
x 1	500 m	100 m
x 2		50 m
x 3		500 m
Numero max. di lampade	50	30
Sezione del cavo	1,5 mm ²	1,5 mm ²

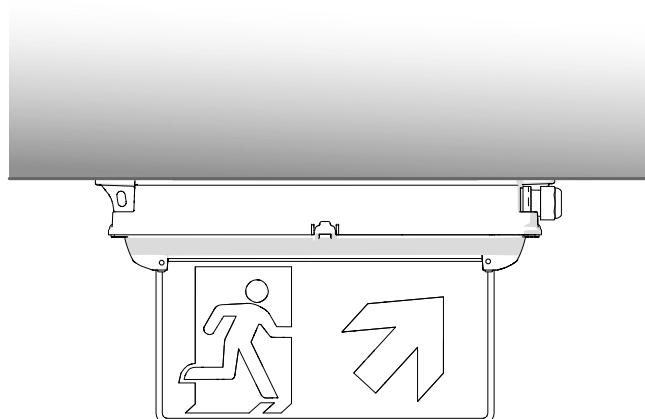
6 Montaggio e installazione

6.1 Montaggio / smontaggio

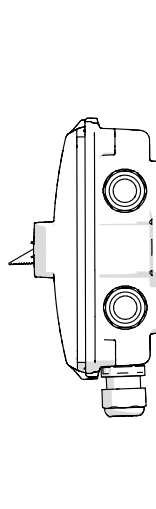
- ▶ Eseguire l'installazione del dispositivo con cura e nel rispetto delle note sulla sicurezza (vedere capitolo "Sicurezza").
- ▶ Leggere attentamente e seguire scrupolosamente le seguenti condizioni d'installazione e istruzioni di montaggio.

6.1.1 Tipi di montaggio

Montaggio diretto



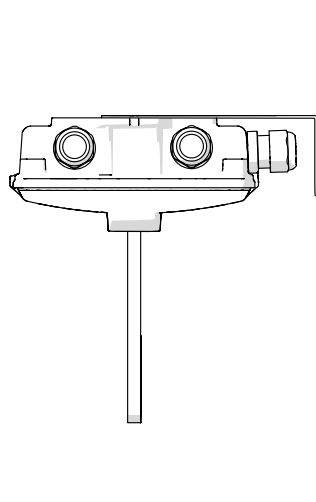
20543E00



20567E00

Con l'aiuto delle alette di fissaggio integrate per viti (con diametro massimo di 6 mm) è possibile montare la lampada direttamente su una superficie.

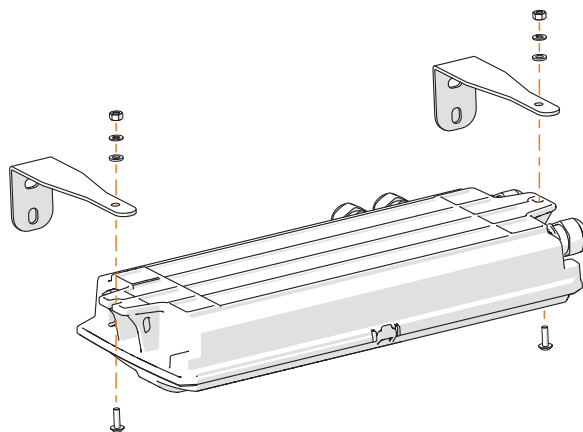
Montaggio con angolare a parete



IT

Il montaggio a parete può essere realizzato con appositi angolari (disponibili come accessorio).

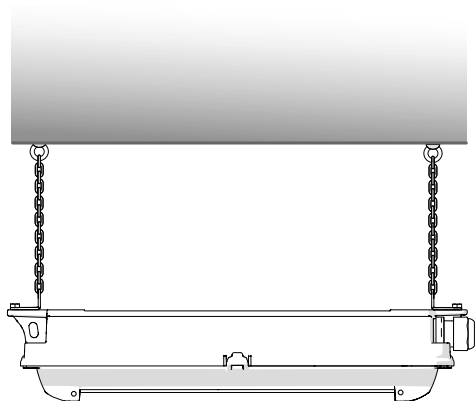
20544E00



- Avvitare gli angolari a parete alla lampada (vedere la figura, max. 2 Nm).

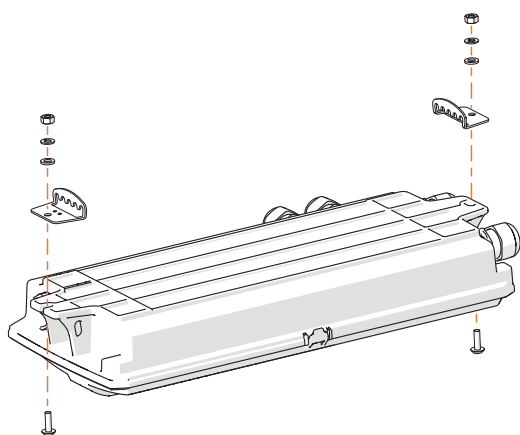
20563E00

Montaggio in sospensione



Il montaggio in sospensione può essere realizzato con angolari di montaggio per l'installazione con funi e catene (disponibili come accessorio).

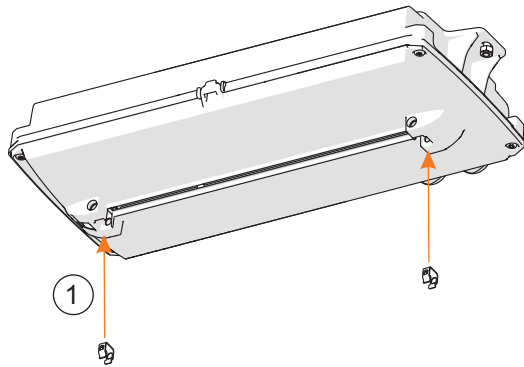
20552E00



- Avvitare l'angolare per il montaggio con funi/catene alla lampada (vedere figura, max. 2 Nm).

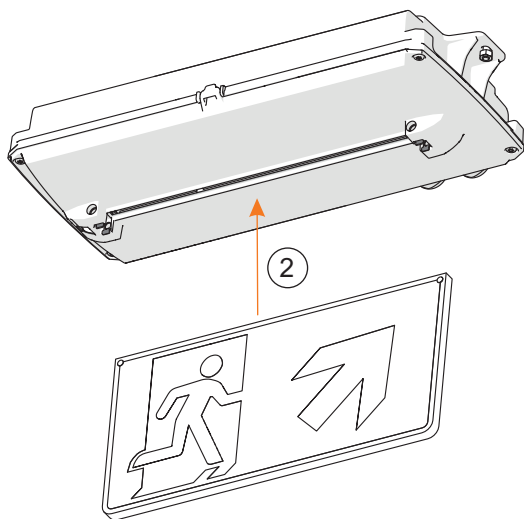
20579E00

6.1.2 Montaggio del disco luminoso



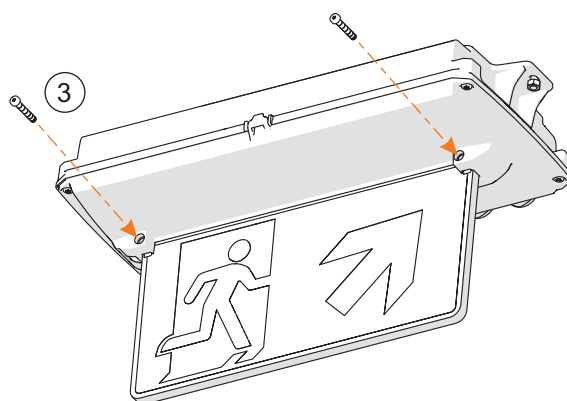
- ▶ Inserire le molle di bilanciamento nell'apposita scanalatura (1).

20558E00



- ▶ Inserire il disco luminoso nelle molle di bilanciamento e contemporaneamente agganciarlo nella scanalatura (2).

20561E00

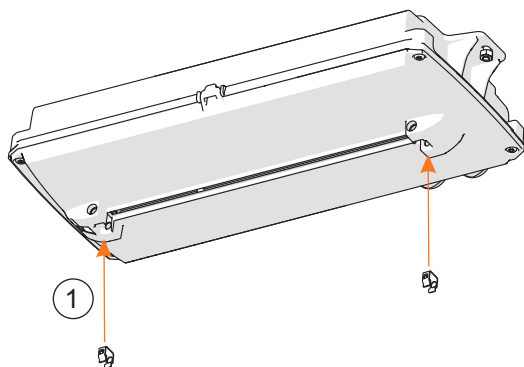


- ▶ Fissare il disco luminoso con le viti fornite in dotazione (3) (coppia di serraggio 0,8 Nm).

20562E00

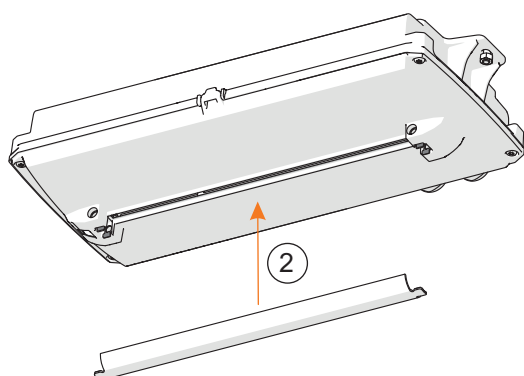
6.1.3 Montaggio del diffusore

IT



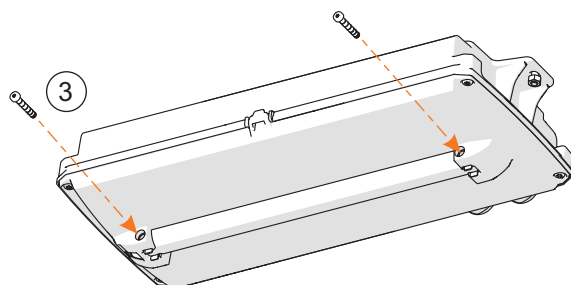
- ▶ Inserire le molle di bilanciamento nell'apposita scanalatura (1).

20558E00



- ▶ Inserire il diffusore nelle molle di bilanciamento e contemporaneamente agganciarlo nella scanalatura (2).

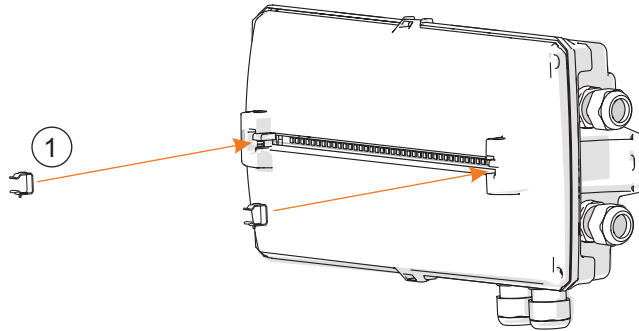
20559E00



- ▶ Fissare il diffusore con le viti fornite in dotazione (3) (coppia di serraggio 0,8 Nm).

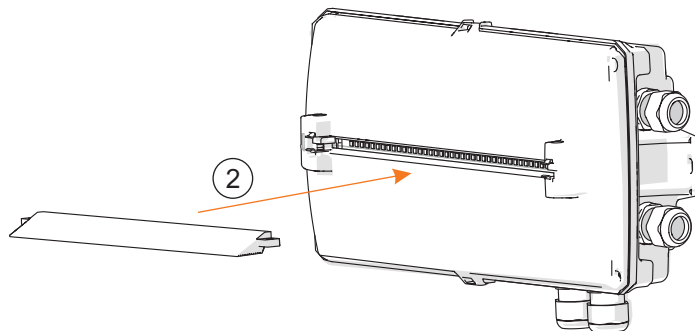
20560E00

6.1.4 Montaggio dell'ottica orientabile



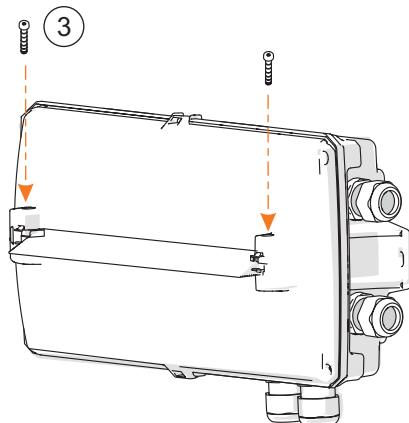
20568E00

- ▶ Inserire le molle di bilanciamento nell'apposita scanalatura (1).



20569E00

- ▶ Inserire l'ottica orientabile nelle molle di bilanciamento e contemporaneamente agganciarla nella scanalatura (2).



20570E00

- ▶ Fissare l'ottica orientabile con le viti fornite in dotazione (3) (coppia di serraggio 0,8 Nm).

6.1.5 Apertura e chiusura della custodia

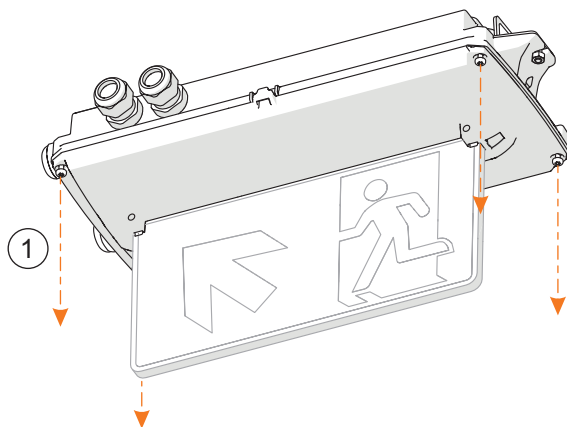
Per il montaggio e lo smontaggio tenere conto dei seguenti punti:

- ▶ versione senza interruttori: togliere tensione alla lampada e metterla in sicurezza contro la riaccensione.
- ▶ Non aprire né chiudere la custodia con violenza!

Apertura della lampada

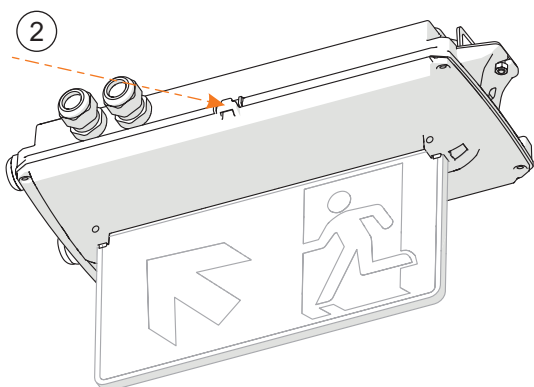
i Le viti sono dotate di una protezione che ne evita la caduta e lo smarrimento nel coperchio.

Il coperchio presenta al suo interno una protezione contro la caduta.



- ▶ Allentare le 4 viti M5 x 12 (1) con la chiave a tubo TX25.

20553E00



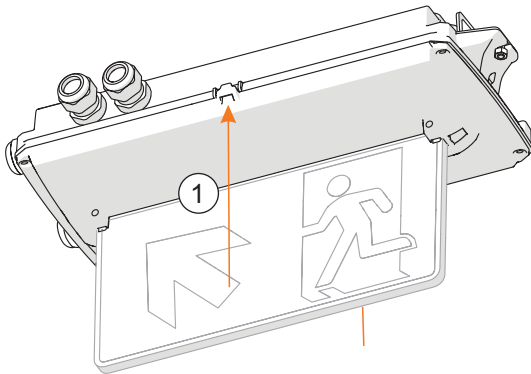
- ▶ Aprire i naselli di arresto laterali (2).
- ▶ Ruotare il coperchio.

20554E00

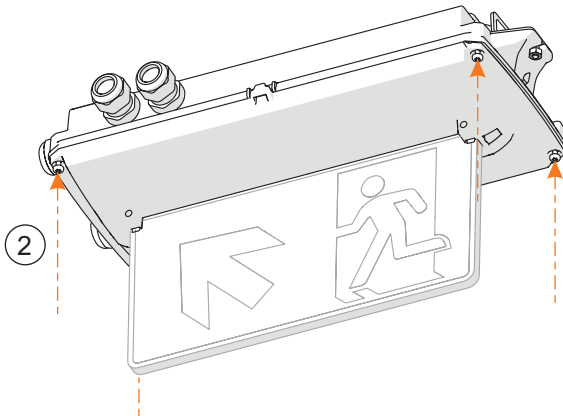
Chiusura della lampada

- !** **PERICOLO! Pericolo di esplosione dovuto a sigillatura insufficiente dell'apparecchio!**
La mancata osservanza comporta lesioni personali mortali o gravi.
- ▶ Assicurarsi che i ganci di arresto su entrambi i lati della lampada si aggancino completamente durante la chiusura.
 - ▶ Stringere tutte le viti con la coppia di serraggio indicata.

i Durante la chiusura della lampada accertarsi che nessun cavo si danneggi restando schiacciato tra la custodia e il coperchio. Assicurarsi che i cavi siano fissati con gli appositi supporti.



- ▶ Applicare il coperchio sulla custodia. Premere saldamente i naselli di arresto laterali e controllare che siano completamente inseriti (1).



- ▶ Serrare saldamente le 4 viti M5 x 12 con la chiave a tubo TX25 (2) (coppia di serraggio 3 Nm).

6.2 Installazione

6.2.1 Collegamenti elettrici

Collegamento alla rete

i Rispettare il numero massimo di serraggi possibili dei morsetti di collegamento (vedere il capitolo "Dati tecnici").

Per il collegamento alla rete attenersi ai seguenti punti:

- ▶ Eseguire esattamente il serraggio dei morsetti!
- ▶ Non sottoserrare nessun isolamento del conduttore!
- ▶ Non scambiare i conduttori!
- ▶ Rispettare le regolamentazioni tecniche quando si collega il conduttore!
- ▶ Collegare saldamente i conduttori.

Morsetti di collegamento

Intervallo di serraggio:

1 x 1,5 ... 4 mm² (flessibile)

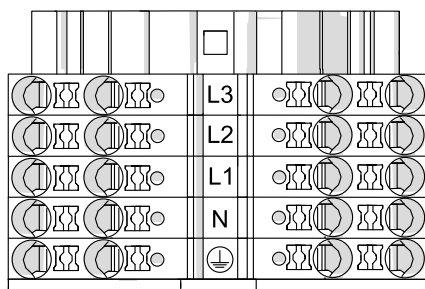
1 x 1,5 ... 6 mm² (rigido e flessibile con puntalino)

(disponibili 2 morsetti liberi per polo)

Lunghezza di spelatura:

10 ... 12 mm

Standard (Serie 6102/1):



20219E00

L1, L2, L3

= fase

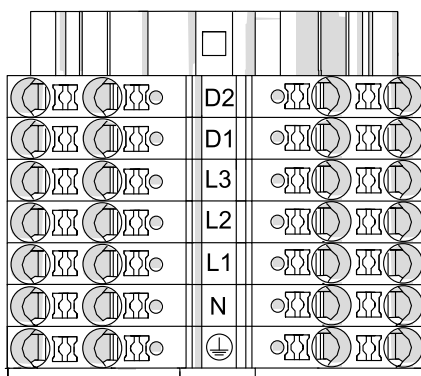
N

= conduttore di neutro



= conduttore di protezione

con collegamento DALI (Serie 6102/1):



20221E00

D1, D2

= collegamento DALI

L1, L2, L3

= fase

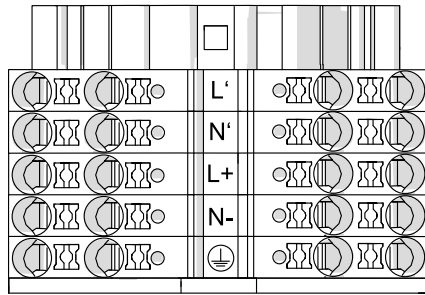
N

= conduttore di neutro



= conduttore di protezione

con modulo di indirizzamento (Serie 6102/1):



20220E00

L', N'

L+, N-



= ingresso di comando

= circuito elettrico terminale

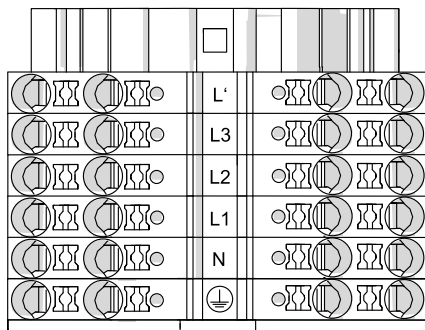
= conduttore di protezione

IT

i L'indirizzamento della lampada avviene tramite il software del sistema di batterie centralizzato.

Fare riferimento alla descrizione del costruttore del sistema.

Standard (Serie 6109/1):



20294E00

L'

L1

L2, L3

N



= fase commutata

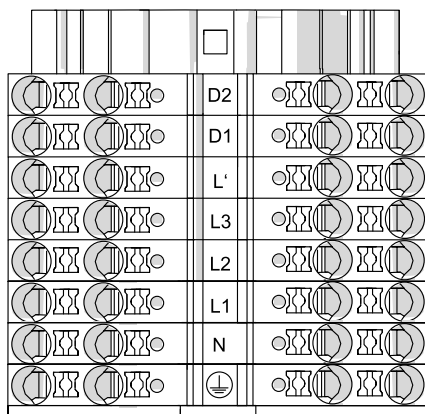
= fase di carico

= fase

= conduttore di neutro

= conduttore di protezione

con collegamento DALI (Serie 6109/1):



20302E00

D1, D2

L'

L1

L2, L3

N



= collegamento DALI

= fase commutata

= fase di carico

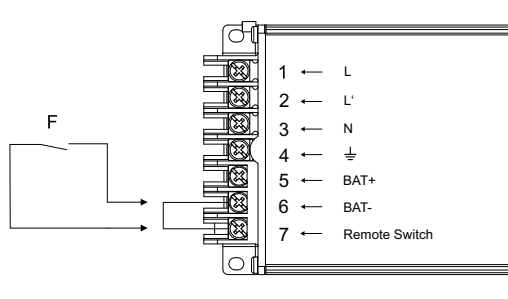
= fase

= conduttore di neutro

= conduttore di protezione

Collegamento comando a distanza sul componente elettrico

Collegamento del comando a distanza sul contatto equipotenziale "Remote switch" del componente elettrico.



Intervallo di serraggio:

1,5 mm² rigido, flessibile e molto flessibile

Lunghezza di spelatura:

8,5 ... 9,5 mm

20716E00

Cablaggio passante del collegamento della rete di alimentazione

i Cablaggio passante con 2,5 mm² Sezione per max. 16 A.

6.2.2 Lampade con modulo di indirizzamento

Il modulo di indirizzamento è integrato nel componente elettrico. Ogni componente elettrico con modulo di indirizzamento integrato ha un numero di serie univoco. Questo numero si trova direttamente sul componente elettrico e può essere rilevato anche mediante uno scanner per codici QR. L'assegnazione dell'indirizzo delle lampade è affidata a un software di configurazione per l'impianto a batterie centrale o con un dispositivo di programmazione disponibile come accessorio.

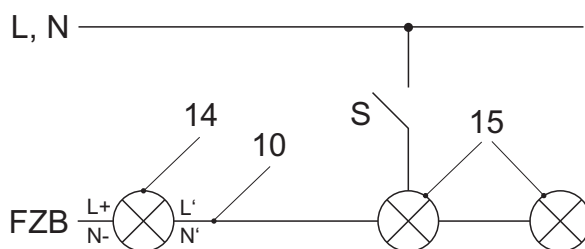
i Sul componente elettrico si trovano quattro etichette staccabili con il numero di serie (1x etichetta del componente elettrico, 1x etichetta esterna della lampada, 2x documenti cliente).

Durante l'installazione annotare sia il luogo e la posizione della lampada sia il numero di serie. Questo permette di semplificare la configurazione dell'impianto a batteria centrale.

Ulteriori informazioni sulla configurazione sono disponibili nella descrizione del software e nel manuale dell'impianto a batterie centrale.

Ingresso di comando (L', N'):

Il modulo di indirizzamento offre la possibilità di collegare una linea di comando per la commutazione della lampada all'illuminazione generale.



19025E00

L, N	Rete di alimentazione	10	Linea di comando
FZB	Impianto a batteria	14	Illuminazione di sicurezza
S	Interruttore illuminazione generale	15	Illuminazione generale

6.2.3 Entrate cavi

La lampada standard è fornita con 3 fori di ingresso, 2 entrate cavi e 2 tappi di arresto.

Entrata cavi sul lato frontale

Le entrate cavi vanno fissate con i rispettivi dadi.

Entrate cavi e tappi di arresto di metallo

! PERICOLO! Pericolo di esplosione a causa di entrate cavi non collegate a terra o tappi di arresto in metallo!

La mancata osservanza comporta lesioni personali mortali o gravi.

- ▶ Collegare correttamente a terra l'entrata cavi in metallo.
- ▶ Utilizzare dadi di messa a terra o altre possibilità di fissaggio adeguate.

! PERICOLO! Pericolo di esplosione a causa di selezione/installazione non adeguata delle entrate cavi o tappi di arresto in metallo!

La mancata osservanza comporta lesioni personali mortali o gravi.

- ▶ Utilizzare entrate cavi e tappi di arresto in metallo sul lato della lunghezza solo nella versione M20.

A tale scopo dotare l'apertura M25 esistente con un riduttore a M20.

Coppie di serraggio per i componenti di R. STAHL Schaltgeräte GmbH

Serrare le lampade con entrate cavi installate e tappi di arresto di R. STAHL Schaltgeräte GmbH con i seguenti valori:

		Coppia di serraggio	
		Attacco filettato	Vite a pressione
Entrata cavi 8161	M20 x 1,5	2,3 Nm	1,5 Nm
	M25 x 1,5	3,0 Nm	2,0 Nm
Tappo di arresto 8290	M20 x 1,5	1,0 Nm	–
	M25 x 1,5	1,5 Nm	–

Lampade con entrate cavi e i tappi di arresto non di R. STAHL Schaltgeräte GmbH

! **PERICOLO! Pericolo di esplosione dovuto a guarnizioni del dispositivo difettose!**
La mancata osservanza comporta lesioni personali mortali o gravi.

- ▶ Equipaggiare la custodia esclusivamente con componenti conformi (ad es. entrate cavi, tappi di arresto, valvole di sfiato e drenaggio), omologati per l'impiego in aree esposte a rischio di esplosione e con protezione IP idonea.
- ▶ Osservare le istruzioni per l'uso e manovra dei costruttori delle guarnizioni e dei componenti da integrare.
- ▶ Chiudere le entrate cavi non utilizzate con tappi di arresto omologati per il modo di protezione.
- ▶ Chiudere ermeticamente tutti i fori aperti con mezzi adeguati.

Attenersi ai seguenti punti:

- tenuta polveri richiesta!
- modo di protezione richiesto!
- resistenza richiesta alla temperatura!
- grado di protezione IP secondo la targa!
- istruzioni per l'uso delle entrate cavi e dei tappi di arresto!
- coppie di serraggio richieste!
- area del diametro conduttore consentito!
- integrare le entrate cavi e/o tappi di arresto metallici nel PE!

7 Messa in funzione

Prima della messa in funzione, eseguire le seguenti fasi di prova:

- ▶ Controllare il montaggio e l'installazione.
- ▶ Verificare la presenza di danni al dispositivo.
- ▶ Se necessario, rimuovere i corpi estranei.
- ▶ Se necessario, pulire il vano di collegamento.
- ▶ Controllare se i conduttori sono stati inseriti correttamente.
- ▶ Controllare se i conduttori sono stati fissati in modo sicuro mediante i supporti per cavi forniti in dotazione.
- ▶ Controllare se tutte le viti e i dadi sono avvitati saldamente.
- ▶ Controllare se tutti i fori sono chiusi.
- ▶ Controllare se tutte le entrate cavi e i tappi di arresto sono avvitati saldamente.
- ▶ Controllare se tutti i conduttori sono fissati saldamente.
- ▶ Controllare che la tensione di rete corrisponda alla tensione nominale di esercizio.
- ▶ Controllare se sono stati utilizzati diametri conduttore approvati per le entrate cavi.
- ▶ Controllare se il dispositivo è stato chiuso secondo le regolamentazioni.
- ▶ Controllare se il gruppo costruttivo LED e il diffusore sono puliti.

i Per evitare la formazione di condensa nell'apparecchio, assicurarsi di:

- ▶ non far funzionare la lampada in modo continuo o periodico per lunghi intervalli di tempo;
- ▶ evitare i ponti termici, utilizzare accessori di montaggio adeguati;
- ▶ utilizzare valvole di sfiato.

8 Funzionamento

8.1 Modalità di funzionamento

Aperto la custodia, la lampada si spegne automaticamente (opzionale).

Un'interfaccia DALI può essere utilizzata per determinare le ore di funzionamento e per eseguire la regolazione della luminosità e la commutazione della lampada (opzionale).

IT

8.2 Modi operativi (solo Serie 6109/1)

Modalità rete:

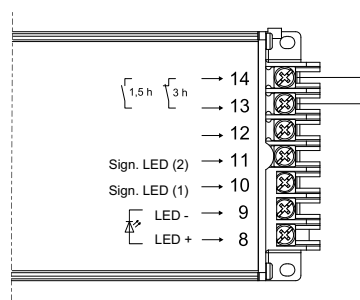
commutazione a standby	La lampada è spenta indipendentemente dall'illuminazione normale.
Modalità continua	La lampada è accesa indipendentemente dall'illuminazione normale.
Attivazione con illuminazione normale	La lampada si accende con l'illuminazione normale.

Modalità luce di emergenza:

In caso di guasto alla rete la lampada passa in modalità luce di emergenza.

La lampada è accesa indipendentemente dal modo operativo per la durata di esercizio nominale selezionata.

Durata nominale della batteria



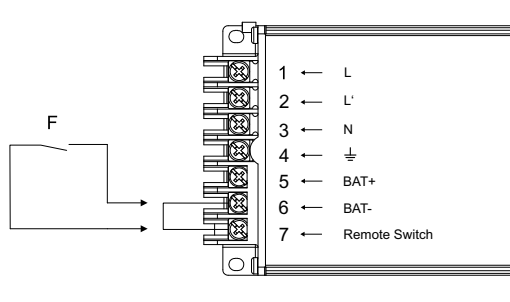
20717E00

Durata nominale della batteria	Ponticello sui morsetti 13 e 14 del componente elettrico
1,5 ore	aperto
3,0 ore	chiuso

i In caso di apparecchi con DALI l'impostazione della durata nominale della batteria non è possibile.

8.3 Blocco luce di emergenza (funzione di accensione a distanza)

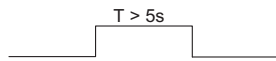
Per il blocco della luce di emergenza è possibile collegare al componente elettrico un comando a distanza tramite i morsetti 6 e 7.



20716E0000

	Comando a distanza chiuso	Comando a distanza aperto	
		Logica 1 (vedere figura in basso)	Logica 2 (vedere figura in basso)
Durata		≥ 5 s	1 ... 5 s (Impulso)
Modalità rete	Accensione della lampada a seconda del modo operativo	Accensione della lampada a seconda del modo operativo	
Guasto di rete	Luce di emergenza in funzione	Luce di emergenza non in funzione	Luce di emergenza non in funzione Nota: Il blocco luce di emergenza attivo viene reimpostato automaticamente una volta risolto il guasto di rete

remote switch open
remote switch closed



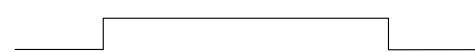
remote switch open
remote switch closed



emergency light blocked
emergency light unblocked



emergency light blocked
emergency light unblocked



22957E00

22958E00

Logica 1

Logica 2

8.4 Prova durata nom. di esercizio e di funzionamento (solo Serie 6109/1)

Per l'esecuzione della prova devono essere soddisfatti i seguenti requisiti:

- Intervallo di tempo raggiunto
- Modalità rete attiva per almeno 1 ora
- Comando a distanza chiuso

Il risultato della prova viene segnalato da un indicatore LED.

Durante la prova la lampada è accesa.

Prova di funzionamento

- inizia entro 24 ore dalla messa in funzione
- viene eseguita ogni 7 giorni
- dura 1 minuto
- testa il funzionamento dei LED e della batteria

Prova durata nominale di esercizio

- inizia entro 44 giorni dalla messa in funzione
- viene eseguita 1 volta all'anno
- testa il funzionamento e la durata della batteria della lampada in modalità luce di emergenza
- viene ripetuta dopo 14 giorni in caso di esito negativo della prova della durata nominale di esercizio

8.5 Indicatori (solo Serie 6109/1)

Con inserimento aggiuntivo dell'alimentazione di rete

Inizializzazione per 10 secondi

Secondo	Descrizione	Indicatore LED
0 ... 2	Prova di funzionamento LED verde	–
2 ... 4	Prova di funzionamento LED rosso	–
4 ... 10	Stato prova durata nominale di esercizio	LED verde lampeggia - Prova durata nom. di esercizio attiva LED verde spento - Prova durata nom. di esercizio non attiva

Quindi l'indicatore LED passa al modo operativo.

Durante la modalità rete

Lampeggiante: 1 secondo acceso, 1 secondo spento

A lampi: 0,25 secondi acceso, 0,75 secondi spento

Indicatore LED	Descrizione	Significato
Verde	Lampada pronta al funzionamento	–
Verde lampeggiante	Lampada pronta al funzionamento	Prova durata nom. di esercizio o prova di funz. attivata
Rosso	Errore	Batteria difettosa o circuito elettrico alla batteria interrotto
Rosso lampeggiante	Errore	Ultima prova durata nom. di esercizio o prova di funzionamento con errore
Rosso a lampi	Errore	LED difettosi
Verde/rosso lampeggiante	Lampada pronta al funzionamento, nessuna modalità luce di emergenza	Modalità luce di emergenza disattivata da comando a distanza
Verde/rosso a lampi	Lampada pronta al funzionamento	Segnale di riduzione riconosciuto

Durante la modalità luce di emergenza

L'indicatore LED è spento.

8.6 Eliminazione dei guasti (solo Serie 6109/1)

Errore	Causa dell'errore	Risoluzione dei problemi
La lampada non si accende	I LED sono difettosi.	Sostituire la piastra di montaggio con i LED e il componente elettrico.
	Il componente elettrico è difettoso.	Sostituire la piastra di montaggio con i LED e il componente elettrico.
	L'interruttore è difettoso.	Sostituire l'interruttore.
Indicatore LED rosso	La batteria è difettosa.	Sostituire la batteria.
	L'interruttore nel vano batterie è difettoso.	Sostituire l'interruttore.
	L'interruttore nella lampada è difettoso.	Sostituire l'interruttore.
Indicatore LED rosso lampeggiante	La capacità della batteria è troppo bassa.	Sostituire la batteria.
	I LED sono difettosi.	Sostituire la piastra di montaggio con i LED e il componente elettrico.

Dopo la risoluzione dei problemi l'indicatore LED è acceso di colore verde.

Se l'errore non può essere corretto con la procedura indicata:

► rivolgersi a R. STAHL Schaltgeräte GmbH.

Per velocizzare il servizio di assistenza, tenere a portata di mano i seguenti dati:

- Tipo e numero di serie dell'apparecchio
- Dati di acquisto
- Descrizione dell'errore
- Uso previsto (in particolare circuito di ingresso e di uscita)

9 Manutenzione, riparazione

- ▶ Rispettare gli standard e le regolamentazioni nazionali in vigore nel paese di impiego, ad es. IEC/EN 60079-14, IEC/EN 60079-17, IEC/EN 60079-19.

9.1 Manutenzione

Ad integrazione delle regolamentazioni nazionali, controllare i seguenti punti:

- corretto posizionamento dei fili bloccati,
- formazione di fessure e altri danni visibili sul dispositivo,
- Invecchiamento e danneggiamento della guarnizione (sostituire completamente i componenti della custodia con guarnizione in schiuma danneggiata),
- pulizia all'interno e all'esterno del dispositivo,
- rispetto delle temperature ammissibili (a norma EN 60079),
- Entrata cavi intatta e avvitata saldamente,
- invecchiamento e danni a cavi e conduttori,
- uso e funzione previsti.

9.2 Manutenzione

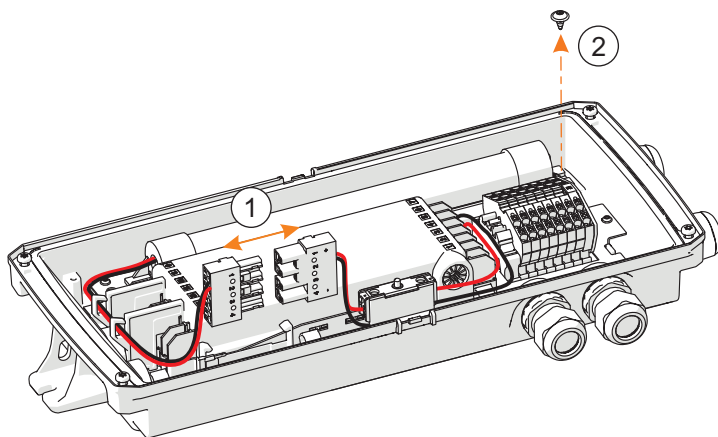
- ▶ Eseguire la manutenzione del dispositivo in conformità alle regolamentazioni nazionali in vigore e alle note sulla sicurezza delle presenti istruzioni per l'uso (vedere il capitolo "Sicurezza").

9.2.1 Sostituzione della batteria (solo Serie 6109/1)

! PERICOLO! Pericolo di esplosione per la presenza di atmosfera con polvere esplosiva!

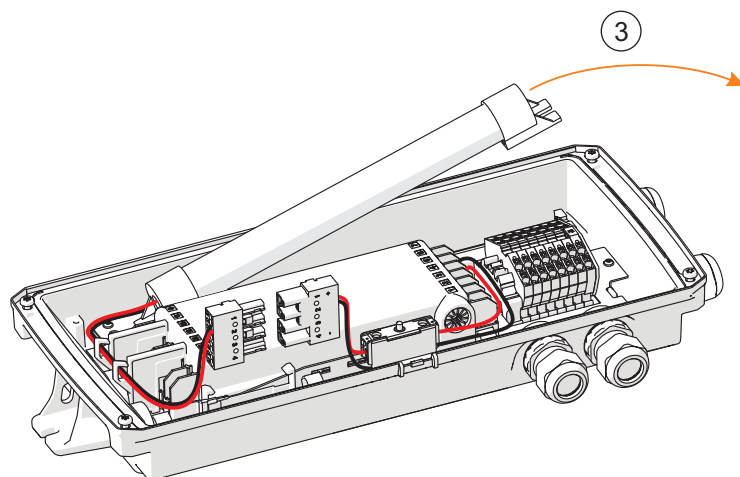
La mancata osservanza comporta lesioni personali mortali o gravi.

- ▶ Non sostituire o trasportare la batteria in presenza di polvere esplosiva nell'atmosfera.



- ▶ Staccare il connettore della batteria (1).
- ▶ Allentare la vite (2).

20564E00



20565E00

- ▶ Sollevare la batteria inclinandola e rimuoverla lateralmente (3).
- i** Per il montaggio della batteria procedere in ordine inverso (coppia di serraggio per la vite della batteria: 0,7 Nm).

9.3 Riparazione

- ▶ Gli interventi di riparazione dell'apparecchio devono essere svolti solo da R. STAHL.

Non sono consentite riparazioni alla piastra di montaggio.

- ▶ In caso di errore sostituire la piastra di montaggio completa.

10 Restituzione

- ▶ Imballare e rispeditare gli apparecchi solo dopo aver preso contatto con R. STAHL! A tale scopo rivolgersi al rappresentante competente di R. STAHL.

Per la restituzione a scopo di riparazione o manutenzione, è disponibile il servizio di assistenza clienti di R. STAHL.

- ▶ Contattare il servizio di assistenza clienti personalmente

oppure

- ▶ Visitare il sito Internet r-stahl.com.
- ▶ Selezionare "Support" (Supporto) > "RMA" (Modulo RMA) > "RMA-REQUEST" (Richiedi Certificato RMA).
- ▶ Compilare e inviare il modulo.
Vi sarà inviato automaticamente tramite e-mail un certificato RMA.
Si prega di stampare questo file.
- ▶ Inviare l'apparecchio con il certificato RMA nella stessa confezione a R. STAHL Schaltgeräte GmbH (per l'indirizzo, vedere capitolo 1.1).

11 Pulizia

- ▶ Prima e dopo la pulizia, verificare la presenza di danni al dispositivo. Mettere immediatamente fuori servizio i dispositivi danneggiati.
- ▶ Per evitare cariche elettrostatiche, pulire gli apparecchi installati in aree esposte a rischio d'esplosione esclusivamente con un panno umido.
- ▶ In caso di pulizia a umido, usare acqua o detersivi delicati, non abrasivi né aggressivi.
- ▶ Non adoperare in alcun caso detersivi o solventi aggressivi.

12 Smaltimento

! ATTENZIONE! Corrosione o avvelenamento dovuti alla reazione chimica derivante dallo scorretto smaltimento delle batterie!

La mancata osservanza delle istruzioni può comportare lesioni gravi o danni ambientali.

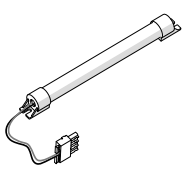
- ▶ Differenziare le batterie da smaltire
- ▶ Non smaltire le batterie con i rifiuti domestici, ma conferirle presso gli appositi punti di raccolta pubblici o restituirle al fornitore.
- ▶ Osservare le regolamentazioni nazionali e locali e le disposizioni di legge vigenti per lo smaltimento.
- ▶ Materiali separati per il riciclaggio.
- ▶ Assicurarsi che lo smaltimento di tutti i componenti venga effettuato secondo le regolamentazioni in modo rispettoso dell'ambiente.

13 Accessori e parti di ricambio

AVVISO! Malfunzionamento o danni all'apparecchio causati dall'impiego di componenti non originali.

La mancata osservanza può comportare danni materiali.

- ▶ Utilizzare solo accessori e ricambi originali di R. STAHL Schaltgeräte GmbH (vedere scheda tecnica).

Denominazione	Figura	Descrizione	Art. n.	Peso
Set batterie		Batteria NiCd 2,2 Ah / 6 V	1 pezzo 273190	kg 0,480

20715E00

14 Appendice A

14.1 Dati tecnici

IT

Protezione antideflagrante

Globale (IECEX)

Gas e polvere	IECEX IBE 19.0016 Ex db eb ib op is IIC T4 Gb Ex tb op is IIIC T100 °C Db
---------------	---

Europa (ATEX, UKEX)

Gas e polvere	IBExU 19 ATEX 1072, CML 21UKEX1557 ⊕ II 2 G Ex db eb ib op is IIC T4 Gb ⊕ II 2 D Ex tb op is IIIC T100 °C Db
---------------	--

Omologazioni e certificati

Omologazioni	IECEX, ATEX, UKEX
--------------	-------------------

Dati tecnici

Dati elettrici

Tensione nominale di esercizio	Variante	6102/1 Standard + DALI	6102/1 ADR	6109/1 Standard + DALI
			100 ... 240 V AC ±10 %, 50 ... 60 Hz	220 ... 240 V AC ±10 %, 50 Hz
		100 ... 250 V DC ±10%	194 ... 250 V DC ±10 %	–
Corrente nominale di esercizio	Variante	6102/1 Standard + DALI	6102/1 ADR	6109/1 Standard + DALI
	230 V AC	47 mA	47 mA	58 mA
	100 V AC	109 mA	–	122 mA
Potenza assorbita	Variante	6102/1 Standard + DALI	6102/1 ADR	6109/1 Standard + DALI
	Potenza nominale	10 W	10 W	10 W
	Potenza nom.	9,7 W	9,7 W	10 W

Dati tecnici

Corrente di spunto	Variante	6102/1 Standard + DALI	6102/1 ADR	6109/1 Standard + DALI	
	I_{peak}	4,2 A	2,7 A	4,8 A	
	Δt	37 μs	132 μs	37 μs	
	Numero massimo di lampade per interruttore protezione linea				
	Tipo	10 A	16 A	20 A	25 A
	B	50	50	50	50
	C	50	50	50	50
	K	50	50	50	50
	Valori validi con tensione di rete 230 V AC.				
Fattore di potenza	230 V: $\geq 0,90$ 100 V: $\geq 0,99$				
Classe di protezione	I (con collegamento PE interno)				
Dati illuminotecnici					
Resa cromatica	$R_a \geq 80$				
Temperatura del colore	5.000 K (bianco neutro)				
Flusso luminoso	Ottica		con diffusore	senza diffusore	con ottica orientabile
	Flusso luminoso lampada [lm]		600	775	490
	Efficienza luminosa [lm/W]		62	80	51
	Valori validi con $T_a = +25 \text{ }^\circ\text{C}$.				
Luminosit�	Disco luminoso verde: $L_m = 145 \text{ cd/m}^2$ Disco luminoso bianco: $L_m = 1.400 \text{ cd/m}^2$				
Ampiezza di rilevamento	Disco luminoso 30 m				
Riduzione del flusso luminoso	Riduzione del flusso luminoso assente <ul style="list-style-type: none"> • entro il range di temperatura ambiente ammissibile • nel funzionamento DC (solo Serie 6102/1) Riduzione del flusso luminoso nel funzionamento a batteria (solo Serie 6109/1) <ul style="list-style-type: none"> • del 50 % con durata di esercizio nominale di 1,5 h (standard per versione DALI) • del 75 % con durata di esercizio nominale di 3,0 h (opzionale con versione DALI) 				

Dati tecnici

Condizioni ambientali

Temperatura di servizio	Variante	6102/1 Standard + DALI	6102/1 ADR	6109/1 Standard + DALI
	Nessun cablaggio passante	-40 ... +60 °C	-30 ... +60 °C	-30 ... +60 °C 1) 2)
	I _N Cablaggio passante max. 3 x 10 A	-40 ... +60 °C	-30 ... +60 °C	-30 ... +60 °C 1) 2)
	I _N Cablaggio passante max. 3 x 16 A	-40 ... +50 °C	-30 ... +50 °C	-30 ... +50 °C 1) 2)

1) La durata di esercizio nominale in modalità luce di emergenza

è garantita nel range di temperatura ambiente da -5 ... +60 °C.

Al di fuori di questo range la durata di esercizio nominale può ridursi.

2) La durata utile della batteria

è garantita secondo IEC/EN 60598-2-22 in un range di temperatura ambiente da -30 ... +60 °C.

Stoccaggio

6102/1:

Temperatura di stoccaggio: -40 ... +70 °C

6109/1:

in base alla durata di stoccaggio:

fino a 1 settimana: -20 ... +55 °C

fino a 1 mese: -20 ... +45 °C

oltre 1 mese: -20 ... +30 °C

Durata utile

LED

L₉₀B₅₀: 100.000 h

L_xB_y

Al termine della durata utile:

- riduzione del flusso luminoso all'"x"%
- finché la percentuale "y" di tutte le lampade non è inferiore a "x"

Componente elettrico LED

Variante	6102/1 Standard + DALI	6102/1 ADR	6109/1 Standard + DALI
C10	≥ 100.000 h	≥ 50.000 h	≥ 100.000 h

Dati tecnici

Dati meccanici

Grado di protezione	IP66 / IP67 (IEC 60598)
Resistenza agli impatti (IK-Code)	IK08 (IEC 62262)
Materiale	
Custodia	Resina di poliestere, rinforzata con fibra di vetro
Colori custodia	Colore grigio, simile a RAL 7035
Guarnizione	Silicone (non riduce la bagnabilità della vernice)
Coperchio	Polycarbonato
Disco luminoso	Polimetilmetacrilato (PMMA), Accessorio di fissaggio acciaio inox SS304 (1.4301 o V2A)
Diffusore	Polycarbonato (PC), Accessorio di fissaggio acciaio inox SS304 (1.4301 o V2A)
Ottica orientabile	Polimetilmetacrilato (PMMA), Accessorio di fissaggio acciaio inox SS304 (1.4301 o V2A)
Bloccaggio lampada	4 x M5 chiusure a vite per Torx 25 (max. 3 Nm) + bloccaggio di montaggio; Coperchio sopra fune cerniera orientabile

Montaggio / Installazione

Entrate cavi	<p>Lampada standard</p> <p>3 fori con entrate cavi M25 in:</p> <p>plastica: 2 x M25 x 1,5 entrate cavi 8161 e 2 x M25 x 1,5 tappi di arresto 8290 (in dotazione)</p> <p>Metallo: 1 x piastre metalliche M25 x 1,5 collegate mediante PE per entrate cavi in metallo sul lato della lunghezza. Senza piastra metallica sul lato frontale. L'entrata cavi deve essere fissata con un dado di messa a terra. Attenzione: le entrate cavi e i dadi di messa a terra vanno ordinati a parte Sul lato della lunghezza sono consentite solo entrate cavi M20 con riduttore da M25 a M20.</p> <p>Nota: possibili entrate cavi M20 con apposito riduttore.</p>
Collegamento	<p>6102/1: Standard: a 5 poli: L1, L2, L3, N, PE con modulo di indirizzamento: a 5 poli: L+, N-, L', N', PE con DALI: a 7 poli: L1, L2, L3, N, PE, D1, D2</p> <p>6109/1: Standard: a 6 poli: L1, L2, L3, L', N, PE con DALI: a 8 poli: L1, L2, L3, L', N, PE, D1, D2</p>

Dati tecnici

<p>Montaggio Lampada</p>	<p>diretta: mediante 2 alette di fissaggio integrate sulla custodia per viti con diametro massimo di 6 mm</p> <p>con angolare per montaggio con disco luminoso o raggio diretto verso il basso sulla parete a parete</p> <p>(opzionale): con angolo per per montaggio su catene o funi montaggio su fune/catena</p> <p>(opzionale):</p>
<p>Accessori</p>	<p>Il disco luminoso, il diffusore e l'ottica orientabile vengono montati con 2 mole di bilanciamento e 2 viti di fissaggio cadauno</p>

Opzionale

<p>Modulo di indirizzamento, (solo Serie 6102/1)</p>	<p>Ingresso di comando: Tensione nominale: 220 ... 230 V 50 Hz AC / DC</p> <p>Funzione: Modulo di indirizzamento e di commutazione per impianti di illuminazione di emergenza R. STAHL secondo VDE 0108: il modulo serve al monitoraggio di lampade singole e alla commutazione comune delle luci di rete e di quelle di sicurezza. Il modulo presenta le seguenti funzionalità:</p> <ul style="list-style-type: none"> • Controllo della lampada (ON / OFF) e richiamo della funzione • È possibile impostare fino a 20 indirizzi per circuito elettrico, mediante interruttore di codifica • Il tipo di commutazione (luce continua, non continua o regolata) della lampada è liberamente programmabile • Possibilità di funzionamento misto all'interno di un circuito
<p>Collegamento DALI</p>	<p>Interfaccia DALI secondo: 6102/1: IEC 62386-207:2018 (DALI 2) 6109/1: IEC 62386-207:2009 (DALI 1) 6109/1: IEC 62386-202:2009 (DALI 1)</p> <p>Sezione del cavo $\geq 1,5 \text{ mm}^2$ Lunghezza cavo max. = 300 m</p>

Dati tecnici

**Componente elettrico
(solo Serie 6109/1)**

Modalità luce di emergenza	In caso di interruzione dell'alimentazione la lampada viene alimentata dalla batteria		
Durata nominale della batteria	con temperatura ambiente ottimale della batteria:		
	Capacità della batteria	Durata modalità luce di emergenza	Emissione luminosa luce di emergenza
	2,2 Ah	1,5 h	50%
		3,0 h	25%
Tensione di commutazione	da rete a batteria con $U < 0,74 \times U_N$ da batteria a rete con $U > 0,8 \times U_N$		

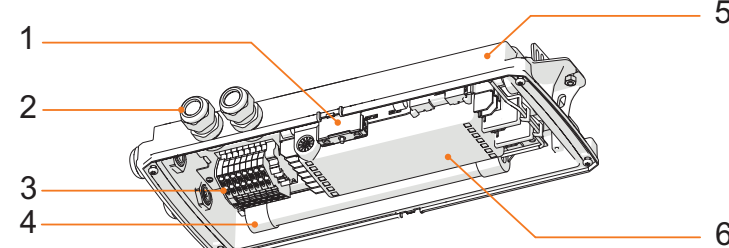
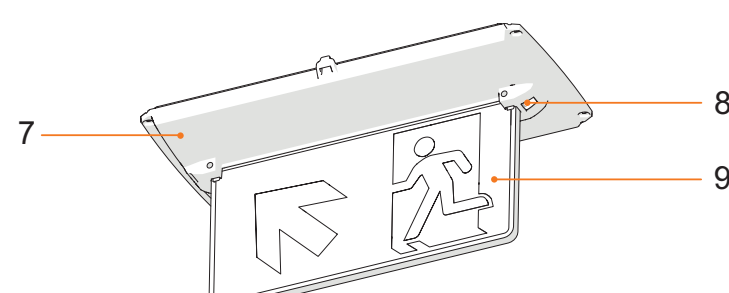
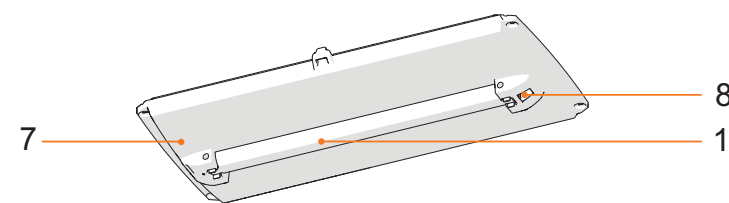
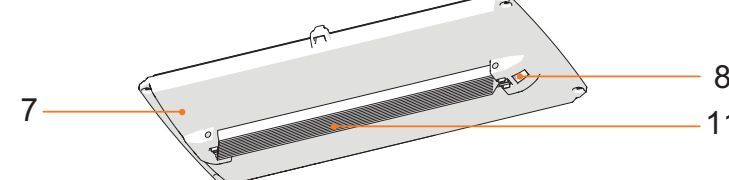
**Set batterie
(solo Serie 6109/1)**

Versione	Batteria NiCd, a tenuta di gas, integrata nella lampada
Tensione di servizio	6 V
Capacità	2,2 Ah
Sostituzione del set batterie	aprendo la custodia del set batterie viene scollegata la tensione; allentando la vite di fissaggio della batteria (TX20) e del connettore della batteria, è possibile rimuovere il set batterie dalla custodia.

Per ulteriori dati tecnici, vedere r-stahl.com.

15 Appendice B

15.1 Montaggio del dispositivo

		#	Elemento del dispositivo
		1	Interruttore (solo Serie 6109/1)
		2	Entrata cavi
		3	Morsetto di collegamento
		4	Batteria (solo Serie 6109/1)
		5	Custodia della lampada
		6	Componente elettrico
		7	Coperchio lampada con possibilità di montaggio per: disco luminoso (9), diffusore (10), ottica orientabile (11)
		8	Indicatore LED (solo Serie 6109/1)
		9	Disco luminoso
		10	Diffusore
		11	Ottica orientabile

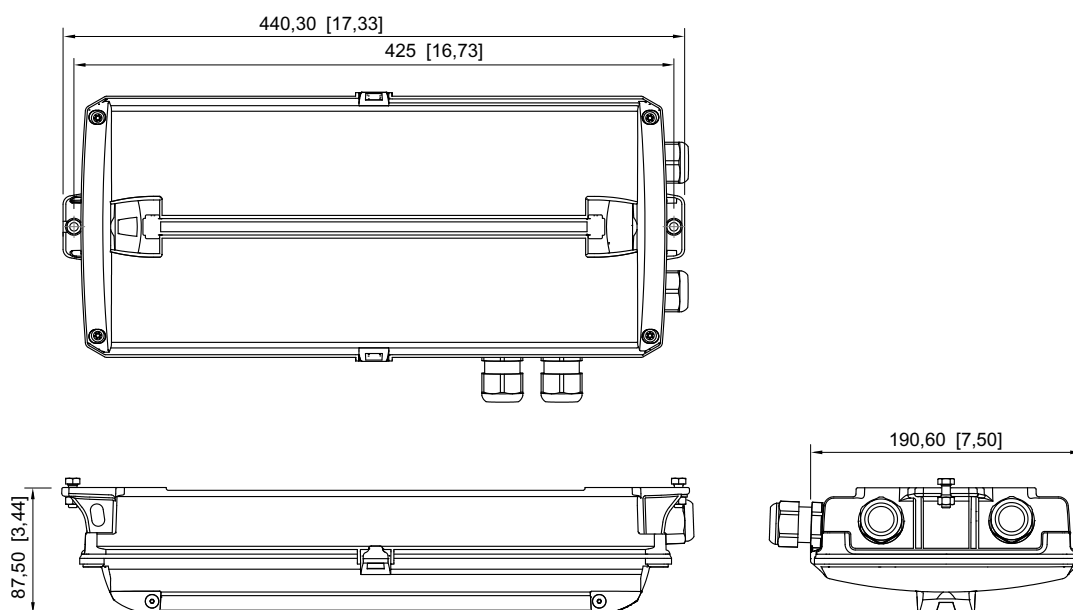
20550E00

IT

15.2 Dati dimensionali / dimensioni di fissaggio

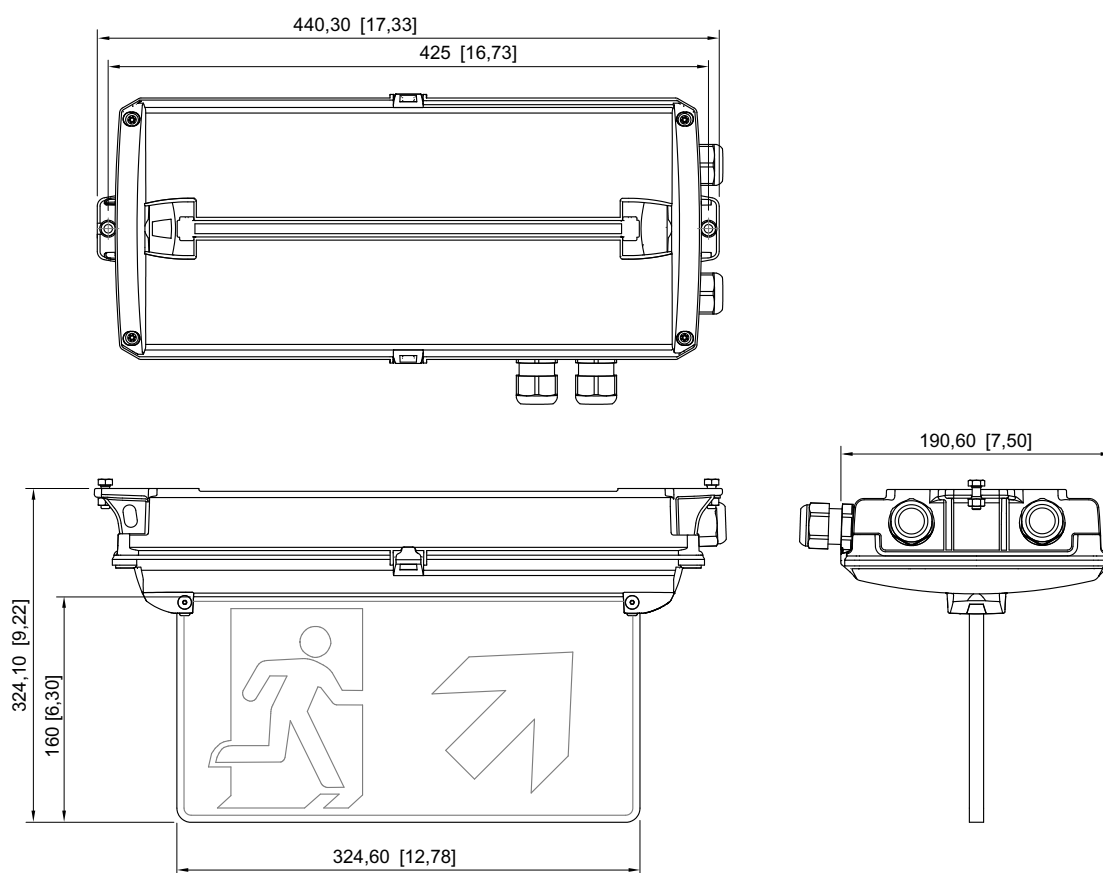
Disegni dimensionali (Tutte le misure in mm [pollici]) – Con riserva di modifiche

IT



20541E00

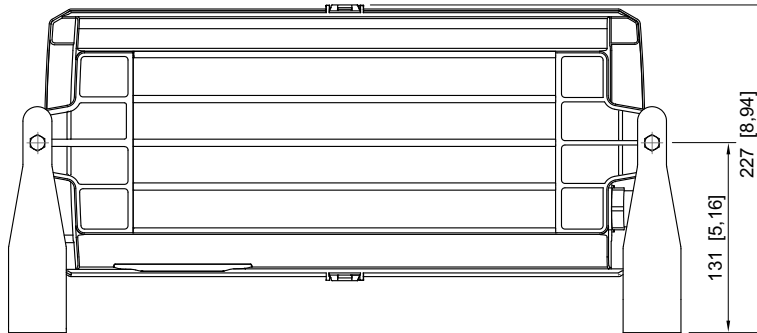
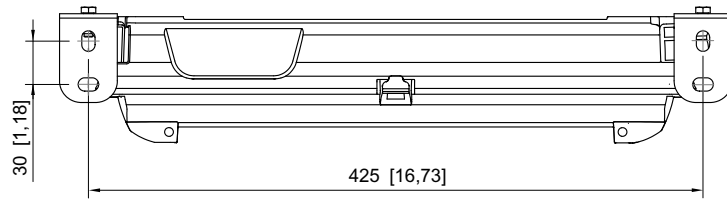
Senza disco luminoso



20540E00

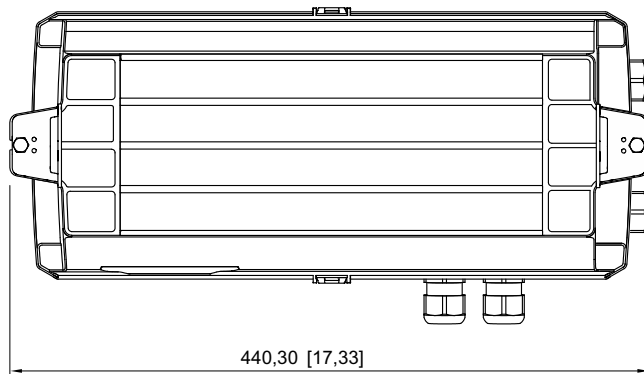
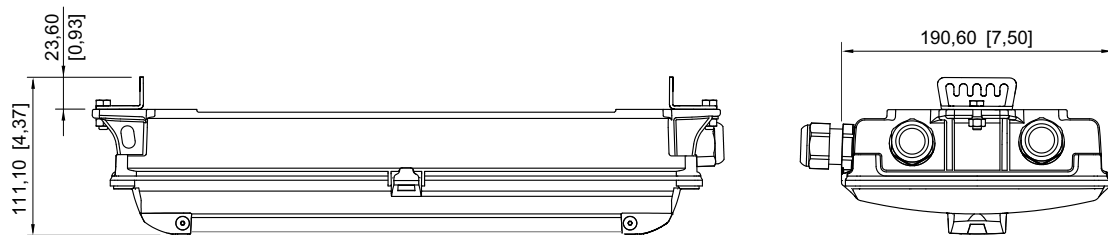
Con disco luminoso

Disegni dimensionali (Tutte le misure in mm [pollici]) – Con riserva di modifiche



20542E00

Con angolare di montaggio



20551E00

Per montaggio con funi e catene