



Γραμμικό φωτιστικό για λαμπτήρες φθορισμού

Σειρά EXLUX 6401

Πίνακας περιεχομένων

1	Γενικά στοιχεία	3
1.1	Κατασκευαστής	3
1.2	Στοιχεία των οδηγιών χρήσης	3
1.3	Περαιτέρω έγγραφα	3
1.4	Συμμόρφωση με πρότυπα και διατάξεις	3
2	Επεξήγηση συμβόλων	4
2.1	Σύμβολα στις οδηγίες χρήσης	4
2.2	Υποδείξεις προειδοποίησης	4
2.3	Σύμβολα στη συσκευή	5
3	Υποδείξεις ασφαλείας	5
3.1	Φύλαξη των οδηγιών χρήσης	5
3.2	Ασφαλής χρήση	5
3.3	Προβλεπόμενη χρήση	6
3.4	Τροποποιήσεις και αλλαγές	6
4	Λειτουργία και δομή συσκευής	6
4.1	Λειτουργία	6
4.2	Δομή συσκευής	7
5	Τεχνικά στοιχεία	8
6	Μεταφορά και αποθήκευση	12
7	Συναρμολόγηση και εγκατάσταση	13
7.1	Διαστάσεις/Διαστάσεις στερέωσης	13
7.2	Αφαίρεση προστατευτικής μεμβράνης	15
7.3	Συναρμολόγηση/Αποσυναρμολόγηση, θέση λειτουργίας	16
7.4	Εγκατάσταση	20
8	Έναρξη λειτουργίας	26
9	Λειτουργία	26
9.1	Αποκατάσταση βλαβών	26
10	Τεχνική υποστήριξη, συντήρηση, επισκευή	27
10.1	Τεχνική υποστήριξη και συντήρηση	27
10.2	Επισκευή	29
10.3	Επιστροφή	29
11	Καθαρισμός	29
12	Απόρριψη	30
13	Εξαρτήματα και ανταλλακτικά	30

1 Γενικά στοιχεία

1.1 Κατασκευαστής

R. STAHL Schaltgeräte GmbH
Business Unit Lighting & Signalling
Nordstr. 10
99427 Βαϊμάρη
Γερμανία
Τηλ.: +49 3643 4324
Φαξ: +49 3643 4221-76
Διαδίκτυο: r-stahl.com
E-mail: info@r-stahl.com

R. STAHL Schaltgeräte GmbH
Am Bahnhof 30
74638 Waldenburg
Γερμανία
Τηλ.: +49 7942 943-0
Φαξ: +49 7942 943-4333
Διαδίκτυο: r-stahl.com
E-mail: info@r-stahl.com

1.2 Στοιχεία των οδηγιών χρήσης

Αριθμός αναγνωριστικού: 274662 / 640160300120
Αριθμός δημοσίευσης: 2021-12-15·BA00·III·el·05

Οι πρωτότυπες οδηγίες χρήσης είναι η αγγλική έκδοση.
Αυτή είναι νομικά δεσμευτική σε κάθε υπόθεση νομικού χαρακτήρα.

1.3 Περαιτέρω έγγραφα

- Δελτίο δεδομένων

Για έγγραφα σε περαιτέρω γλώσσες, βλ. r-stahl.com.

1.4 Συμμόρφωση με πρότυπα και διατάξεις

Για να δείτε τα πιστοποιητικά και τη δήλωση συμμόρφωσης ΕΕ, ανατρέξτε στον ιστότοπο r-stahl.com.

Η συσκευή διαθέτει έγκριση IECEx. Για το πιστοποιητικό, ανατρέξτε στην αρχική σελίδα IECEx: <http://iecex.iec.ch/>

Άλλα εθνικά πιστοποιητικά διατίθενται για λήψη στον ακόλουθο σύνδεσμο:
<https://r-stahl.com/de/global/support/downloads/>.

GR

2 Επεξήγηση συμβόλων

2.1 Σύμβολα στις οδηγίες χρήσης

Σύμβολο	Σημασία
	Συμβουλές και συστάσεις για τη χρήση της συσκευής
	Κίνδυνος από εκρηκτική ατμόσφαιρα
	Κίνδυνος από εξαρτήματα υπό τάση

GR

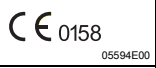

2.2 Υποδείξεις προειδοποίησης

Να ακολουθείτε οπωσδήποτε τις προειδοποιητικές υποδείξεις για να ελαχιστοποιήσετε τους κινδύνους που σχετίζονται με την κατασκευή και τη λειτουργία. Οι προειδοποιητικές υποδείξεις έχουν την εξής δομή:

- Προειδοποιητική λέξη: ΚΙΝΔΥΝΟΣ, ΠΡΟΕΙΔΟΠΟΙΗΣΗ, ΠΡΟΣΟΧΗ, ΥΠΟΔΕΙΞΗ
- Τύπος και πηγή του κινδύνου/της ζημιάς
- Συνέπειες του κινδύνου
- Λήψη αντιμέτρων για την αποφυγή του κινδύνου ή της ζημιάς

	ΚΙΝΔΥΝΟΣ
	Κίνδυνοι για άτομα Η μη τήρηση της οδηγίας οδηγεί σε σοβαρούς ή θανάσιμους τραυματισμούς ατόμων.
	ΠΡΟΕΙΔΟΠΟΙΗΣΗ
	Κίνδυνοι για άτομα Η μη τήρηση της οδηγίας μπορεί να οδηγήσει σε σοβαρούς ή θανάσιμους τραυματισμούς ατόμων.
	ΠΡΟΣΟΧΗ
	Κίνδυνοι για άτομα Η μη τήρηση της οδηγίας μπορεί να οδηγήσει σε ελαφρούς τραυματισμούς ατόμων.
ΥΠΟΔΕΙΞΗ	
Αποφυγή υλικών ζημιών Η μη τήρηση της οδηγίας μπορεί να οδηγήσει σε υλικές ζημιές στη συσκευή ή/και το περιβάλλον της.	

2.3 Σύμβολα στη συσκευή

Σύμβολο	Σημασία
	Σήμανση CE σύμφωνα με την τρέχουσα ισχύουσα οδηγία.
	Πιστοποιημένη συσκευή σύμφωνα με τη σήμανση για εκρήξιμες ατμόσφαιρες.

3 Υποδείξεις ασφαλείας

3.1 Φύλαξη των οδηγιών χρήσης

- Διαβάστε προσεκτικά τις οδηγίες χρήσης.
- Φυλάξτε τις οδηγίες χρήσης στον τόπο εγκατάστασης της συσκευής.
- Λάβετε υπόψη τα λοιπά ισχύοντα έγγραφα και τις οδηγίες χρήσης των συσκευών που πρόκειται να συνδεθούν.

3.2 Ασφαλής χρήση

Πριν τη συναρμολόγηση

- Διαβάστε και τηρήστε τις υποδείξεις ασφαλείας στις παρούσες οδηγίες χρήσης!
- Βεβαιωθείτε ότι το αρμόδιο προσωπικό έχει κατανοήσει πλήρως το περιεχόμενο των παρουσιάζων οδηγιών χρήσης.
- Χρησιμοποιείτε τη συσκευή μόνο με τον προβλεπόμενο τρόπο και για τον επιτρεπόμενο σκοπό.
- Για συνθήκες λειτουργίας που δεν καλύπτονται από τα τεχνικά στοιχεία της συσκευής, επικοινωνήστε οπωσδήποτε με την R. STAHL Schaltgeräte GmbH.
- Για τις ζημιές που προκύπτουν από λανθασμένη ή μη επιτρεπόμενη χρήση της συσκευής καθώς και από μη τήρηση των οδηγιών χρήσης δεν υφίσταται ευθύνη.

Κατά τη συναρμολόγηση και εγκατάσταση

- Λάβετε υπόψη τους εθνικούς κανονισμούς για τη συναρμολόγηση και την εγκατάσταση (π.χ. IEC/EN 60079-14).
- Λάβετε υπόψη τους εθνικούς κανονισμούς για την πρόληψη ατυχημάτων.
- Κατά τη διάρκεια της εγκατάστασης και της λειτουργίας να λαμβάνετε υπόψη τα στοιχεία (χαρακτηριστικές τιμές και ονομαστικές συνθήκες λειτουργίας) στις πινακίδες τύπου και δεδομένων καθώς και τις πινακίδες υποδείξεων στη συσκευή.
- Πριν από την εγκατάσταση, βεβαιωθείτε ότι η συσκευή δεν παρουσιάζει ζημιές.

Συντήρηση, επισκευή, θέση σε λειτουργία



- Πριν από τη θέση σε λειτουργία, βεβαιωθείτε ότι η συσκευή δεν παρουσιάζει ζημιές.
- Οι εργασίες στη συσκευή, όπως η εγκατάσταση, η τεχνική εξυπηρέτηση, η συντήρηση, η αντιμετώπιση βλαβών, πρέπει να πραγματοποιούνται μόνο από ειδικά εξουσιοδοτημένο και αντίστοιχα εκπαιδευμένο προσωπικό.
- Πρέπει να πραγματοποιούνται μόνο οι εργασίες συντήρησης και επισκευής που περιγράφονται στις παρούσες οδηγίες χρήσης.

3.3 Προβλεπόμενη χρήση


Το φωτιστικό είναι ένα ηλεκτρολογικό υλικό που προορίζεται

- για τον φωτισμό επιφανειών, χώρων εργασίας και αντικειμένων.
- για χρήση σε εσωτερικούς και εξωτερικούς χώρους.
- για μόνιμη εγκατάσταση.
- για χρήση στις ζώνες 21, 2, 22 και στην ασφαλή περιοχή.

3.4 Τροποποιήσεις και αλλαγές

	ΚΙΝΔΥΝΟΣ Κίνδυνος έκρηξης από τροποποιήσεις και αλλαγές στη συσκευή! Η μη τήρηση οδηγεί σε σοβαρούς ή θανάσιμους τραυματισμούς. <ul style="list-style-type: none">• Μην πραγματοποιείτε τροποποιήσεις ή αλλαγές στη συσκευή.
	Για ζημιές που προκύπτουν λόγω τροποποιήσεων και αλλαγών δεν υφίσταται ευθύνη και εγγύηση.

4 Λειτουργία και δομή συσκευής

	ΚΙΝΔΥΝΟΣ Κίνδυνος έκρηξης από χρήση για διαφορετικό σκοπό! Η μη τήρηση οδηγεί σε σοβαρούς ή θανάσιμους τραυματισμούς. <ul style="list-style-type: none">• Χρησιμοποιείτε τη συσκευή μόνο σύμφωνα με τις συνθήκες λειτουργίας που καθορίζονται στις παρούσες οδηγίες χρήσης.• Χρησιμοποιείτε τη συσκευή μόνο σύμφωνα με τον σκοπό εφαρμογής που αναφέρεται στις παρούσες οδηγίες χρήσης.
--	---

4.1 Λειτουργία

Πεδίο εφαρμογής

Το φωτιστικό 6401 χρησιμοποιείται ως εξοπλισμός για τον φωτισμό επιφανειών, εξοπλισμών εργασίας και αντικειμένων.

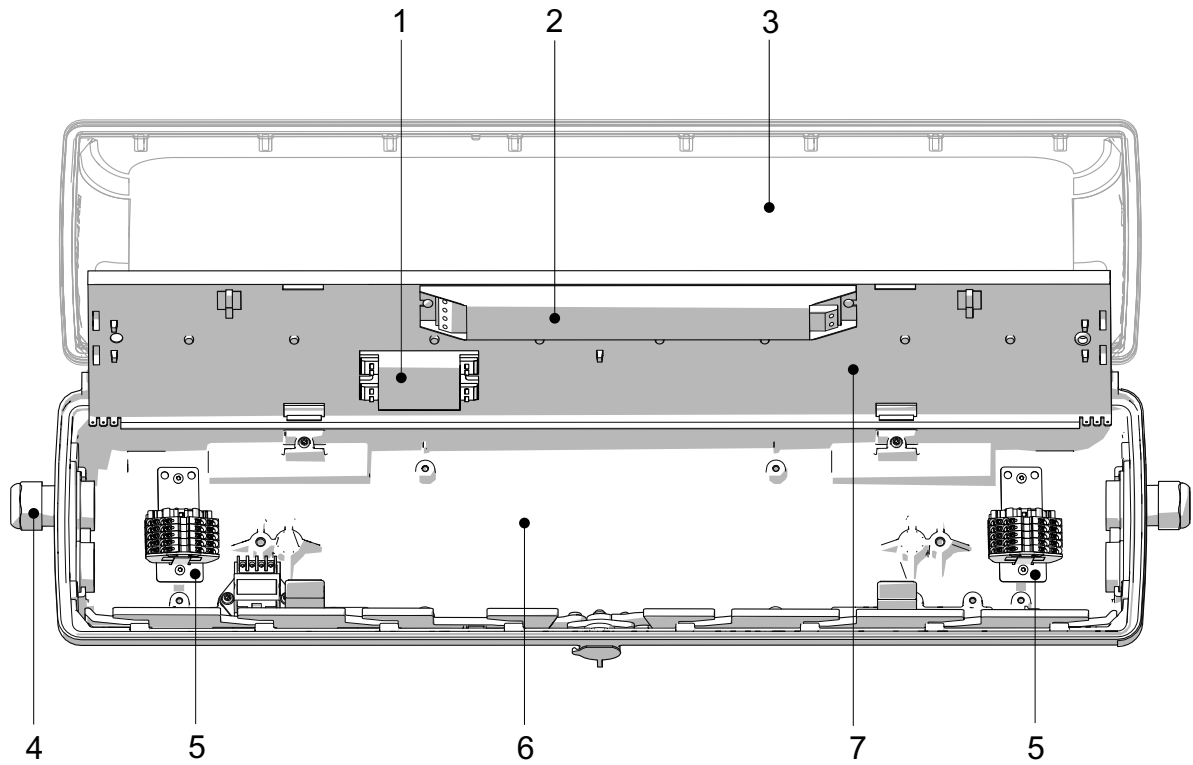
Προορίζεται για χρήση σε εσωτερικούς και εξωτερικούς χώρους.

Το φωτιστικό επιτρέπεται για χρήση στις εκρήξιμες ατμόσφαιρες των ζωνών 21, 2 και 22.

Τρόπος εργασίας

Κατά το άνοιγμα από ένα κεντρικό κλειδίωμα το φωτιστικό σβήνει αυτόματα (προαιρετικά). Ένα δομοστοιχείο διεύθυνσης μπορεί να χρησιμοποιηθεί για τον χειρισμό και την παρακολούθηση του φωτιστικού για χρήση με ένα κεντρικό σύστημα συσσωρευτή από την R. STAHL (προαιρετικά).

4.2 Δομή συσκευής



GR

18809E00

- | | | | |
|---|--|---|----------------------|
| 1 | Δομοστοιχείο διεύθυνσης
(προαιρετικά) | 5 | Ακροδέκτης σύνδεσης |
| 2 | Διάταξη ελέγχου | 6 | Περίβλημα φωτιστικού |
| 3 | Κάλυμμα διάχυσης φωτιστικού | 7 | Πλάκα στερέωσης |
| 4 | Είσοδος αγωγών | | |

5 Τεχνικά στοιχεία

Προστασία από εκρήξεις

Παγκόσμια (IECEX)

Αέρια και σκόνη

IECEX PTB 14.0035
 Ex ec IIC T4 Gc
 Ex db ec IIC T4 Gc ¹⁾
 Ex ec nC IIC T4 Gc ²⁾
 Ex db ec nC IIC T4 Gc ^{1) 2)}
 Ex tb IIIC T80 °C Db
 Ex tc IIIC T80 °C Dc

Ευρώπη (ATEX)

Σκόνη

PTB 14 ATEX 2016
 ⓧ II 2 D Ex tb IIIC T80 °C Db

Αέρια και σκόνη

PTB 14 ATEX 2017
 ⓧ II 3 G Ex ec IIC T4 Gc
 ⓧ II 3 G Ex db ec IIC T4 Gc ¹⁾
 ⓧ II 3 G Ex ec nC IIC T4 Gc ²⁾
 ⓧ II 3 G Ex db ec nC IIC T4 Gc ^{1) 2)}
 ⓧ II 3 D Ex tc IIIC T80 °C Dc

Υπόδειξη

¹⁾ db για φωτιστικά με εσωτερικό διακόπτη ή διάταξη ελέγχου ζώνης 1
²⁾ nC για φωτιστικά με δομοστοιχεία διεύθυνσης

Βεβαιώσεις και πιστοποιητικά

Βεβαιώσεις

IECEX, ATEX, Ινδία (PESO)

Τεχνικά στοιχεία

Ηλεκτρολογικά δεδομένα

Διάταξη ελέγχου

	6401/...-...8-...-... 6401/...-...1-...-...	6401/...-...0-...-...
Εκκίνηση λαμπτήρα	Ψυχρή εκκίνηση	Ψυχρή εκκίνηση
Ονομαστική τάση	220 ... 240 V AC 220 ... 230 V AC ^{ADR)} 196 ... 240 V DC	220 ... 240 V AC 220 ... 230 V AC ^{ADR)} 196 ... 240 V DC
Εύρος τάσης κατά τη λειτουργία	198 ... 264 V AC 198 ... 253 V AC ^{ADR)} 176 ... 264 V DC	198 ... 264 V AC 198 ... 253 V AC ^{ADR)} 176 ... 264 V DC
Τάση DC κατά την ανάφλεξη	196 ... 264 V DC	196 ... 264 V DC
Συχνότητα	0 / 50 ... 60 Hz	0 / 50 ... 60 Hz
Λειτουργία λαμπτήρων DC	με 2 λαμπτήρα	με 1 λαμπτήρα
Πρότυπο λαμπτήρων	IEC 60081	IEC 60081
Ισχύς λαμπτήρα	18, 36, 58 W	18, 36, 58 W
Ονομαστική ένταση ρεύματος	1 x 18 W, 85 mA 2 x 18 W, 170 mA 1 x 36 W, 160 mA 2 x 36 W, 320 mA 1 x 58 W, 250 mA 2 x 58 W, 500 mA	1 x 18 W, 85 mA 2 x 18 W, 170 mA 1 x 36 W, 160 mA 2 x 36 W, 320 mA 1 x 58 W, 250 mA 2 x 58 W, 500 mA
	6401/...-...3-...-...	6401/...-...2-...-...
Εκκίνηση λαμπτήρα	Ψυχρή εκκίνηση	Ψυχρή εκκίνηση
Ονομαστική τάση	110 ... 240 V AC 116 ... 240 V DC	220 ... 240 V AC 116 ... 240 V DC
Εύρος τάσης κατά τη λειτουργία	99 ... 264 V AC 104 ... 264 V DC	99 ... 264 V AC 104 ... 264 V DC
Τάση DC κατά την ανάφλεξη	104 ... 264 V DC	104 ... 264 V DC
Συχνότητα	0 / 50 ... 60 Hz	0 / 50 ... 60 Hz
Λειτουργία λαμπτήρων DC	με 2 λαμπτήρα	με 1 λαμπτήρα
Πρότυπο λαμπτήρων	IEC 60081	IEC 60081
Ισχύς λαμπτήρα	18, 36 W	18, 36 W
Ονομαστική ένταση ρεύματος	1 x 18 W, 85 ... 175 mA 2 x 18 W, 170 ... 345 mA 1 x 36 W, 155 ... 330 mA 2 x 36 W, 310 ... 660 mA	1 x 18 W, 85 ... 175 mA 2 x 18 W, 170 ... 345 mA 1 x 36 W, 155 ... 330 mA 2 x 36 W, 310 ... 660 mA

ADR) φωτιστικά με δομοστοιχείο διεύθυνσης

Συντελεστής ισχύος

συνφ ≥ 0,97 χωρητικό, δεν απαιτείται πρόσθετη αποζημίωση

GR

Τεχνικά στοιχεία

Απενεργοποίηση φωτιστικού

Κατά το άνοιγμα του φωτιστικού

Διακόπτης με δικλείδα ασφαλείας, κατά το άνοιγμα του κεντρικού συστήματος κλειδώματος η τάση στη διάταξη ελέγχου απενεργοποιείται σε όλες τις ακίδες, οι επαφές του στοιχείου μεταγωγής είναι θετικά ανοικτές, η επανεκκίνηση είναι δυνατή μόνο όταν το κάλυμμα διάχυσης φωτιστικού και το κεντρικό σύστημα κλειδώματος είναι κλειστά

Σε περίπτωση ελαττωματικού λαμπτήρα η διάταξη ελέγχου απενεργοποιεί αυτόματα την παροχή ρεύματος του ελαττωματικού λαμπτήρα. Κατά τη χρήση της διάταξης ελέγχου 2 καναλιών, απενεργοποιείται το κανάλι του ελαττωματικού λαμπτήρα και το κανάλι του άθικτου λαμπτήρα παραμένει σε λειτουργία.

Κατηγορία προστασίας

I (με εσωτερικό σύνδεσμο PE)

Φωτομετρικά στοιχεία

Λαμπτήρες

18 W	60081-IEC-2220	G13
36 W	60081-IEC-2420	G13
58 W	60081-IEC-2520	G13

Χρήση λαμπτήρων κατάλληλων για ψυχρή εκκίνηση.

Συνθήκες περιβάλλοντος

Εύρος θερμοκρασίας λειτουργίας

Φωτιστικά χωρίς δομοστοιχείο διεύθυνσης

Τύπος	T _a ελάχ. σε °C	T _a μέγ. σε °C				
		Διασυρμάτωση				
		χωρίς	≤ 4 A	≤ 8 A	≤ 10 A	≤ 16 A
6401/52.-...0-...-...	-30	+60	+60	+55	+55	+50
6401/52.-...1-...-...						
6401/52.-...8-...-...	-30	+60	+60	+55	+50	+50
6401/52.-...2-...-...						
6401/52.-...3-...-...	-30	+45	+45	+45	+40	+40
6401/54.-...0-...-...						
6401/54.-...1-...-...	-30	+55	+55	+55	+55	+50
6401/54.-...8-...-...						
6401/54.-...2-...-...	-30	+55	+55	+55	+50	+50
6401/54.-...3-...-...						
6401/56.-...-...-...	-20	+55	+55	+55	+50	+50

Τεχνικά στοιχεία

Φωτιστικά με δομοστοιχείο διεύθυνσης

Τύπος	T _a ελάχ. σε °C	T _a μέγ. σε °C				
		Διασυρμάτωση				
		χωρίς	≤ 4 A	≤ 8 A	≤ 10 A	≤ 16 A
6401/52.-...0-.-...	-30	+50	+50	+50	+50	+45
6401/52.-...1-.-...						
6401/52.-...8-.-...	-30	+50	+50	+50	+50	+45
6401/54.-...0-.-...	-30	+50	+50	+50	+50	+45
6401/54.-...1-.-...						
6401/54.-...8-.-...	-30	+50	+50	+50	+50	+45
6401/56.-...-.-...	-20	+50	+45	+45	+40	+40

Αποθήκευση

-30 ... +75 °C

Μηχανικά δεδομένα

Βαθμός προστασίας

IP66 (IEC 60598)
Μεγέθη 2 και μεγέθη 4: IP66 / IP67 (IEC 60598)Αντοχή στην κρούση
(κωδικός IK)

IK10 (IEC 62262)

Υλικό

Περιβλήμα

Πολυεστερική ρητίνη ενισχυμένη με ίνες υάλου

Χρώματα
περιβλήματος

Γκρι χρώμα, παρόμοιο RAL 7035

Κάλυμμα διάχυσης

Πολυανθρακικό πολυμερές

Παρέμβυσμα

Παρέμβυσμα σιλικόνης, αφρώδης μέσα στο κάλυμμα διάχυσης

Ασφάλιση
φωτιστικούΚεντρικό κλειδίωμα για καρυδάκι M8 / SW 13,
το κάλυμμα διάχυσης μπορεί να περιστραφεί μέσω μεντεσέδων

Συναρμολόγηση/Εγκατάσταση

Είσοδοι αγωγών

Στάνταρ φωτιστικό

Πλαστικό: 2 x M25 x 1,5 είσοδος καλωδίων 8161 και
2 x M25 x 1,5 πώμα σφράγισης 8290 (παρεχόμενα)Μέταλλο: 2 x μεταλλική πλάκα M20 x 1,5 με συνδεδεμένο PE
για εισόδους αγωγών από μέταλλο
Προσοχή: οι είσοδοι αγωγών πρέπει να παραγγελοθούν
ξεχωριστά

Ειδική Μέγ. 4 οπές για M20, M25, NPSM ½"

έκδοση: Μέγ. 2 οπές για NPT ¾"

Μεταλλικές
κοχλιωτές
συνδέσεις:M20 x 1,5, M25 x 1,5, γείωση των
μεταλλικών εισόδων αγωγών μέσω
μεταλλικών πλακών

Σύνδεση

Ελατηριωτοί ακροδέκτες

Στάνταρ έκδοση: 5 ακίδων: L1, L2, L3, N, PE

με δομοστοιχείο διεύθυνσης: 5 ακίδων: L+, N-, PE, L', N'

Περιοχή ακροδεκτών:

1 x 1,5 ... 6 mm² (μονού σύρματος)1 x 1,5 ... 4 mm² (λεπτού σύρματος)1 x 1,5 ... 6 mm² (λεπτού σύρματος με ακροσύνδεσμο καλωδίου)

(διατίθενται 2 ελεύθερα σημεία σύνδεσης ανά ακίδα)

Τεχνικά στοιχεία


<p>Διασυρμάτωση</p>	<p>Στάνταρ φωτιστικό</p>	<p>με Τα φωτιστικά είναι εξοπλισμένα με εσωτερική διασυρμάτωση. Η σύνδεση των εισερχόμενων και εξερχόμενων καλωδίων είναι δυνατή στις απέναντι πλευρές. Ακροδέκτης: βλέπε τεχνικά δεδομένα Διατομή διασυρμάτωσης σύνδεσης παροχής ρεύματος: 2,5 mm² για 16 A το μέγ. (Προσοχή στο εύρος θερμοκρασίας λειτουργίας)</p> <p>Προαιρετικά</p> <p>Χωρίς Στην πλευρά σύνδεσης βρίσκονται 2 τεμάχια M25 x 1,5 δυνατότητες εισόδου για διασυρμάτωση του καλωδίου σύνδεσης (Γραμμή εισόδου και εξόδου από τη μία πλευρά).</p>
<p>Συναρμολόγηση</p>	<p>Στάνταρ φωτιστικό</p> <p>Στάνταρ έκδοση:</p> <p>Ειδική έκδοση:</p>	<p>2 x M8 παξιμάδια πίεσης στο περίβλημα</p> <p>Εγκοπές τοποθέτησης στο περίβλημα για τη χρήση ραγών στερέωσης και οροφής για μεταβαλλόμενη συναρμολόγηση φωτιστικού (μεταβλητές αποστάσεις τοποθέτησης για φωτιστικά Μέγεθος 2: 320 ... 480 mm, Μέγεθος 4, Μέγεθος 6: 670 ... 930 mm)</p>
<p>Προαιρετικά</p> <p>Δομοστοιχείο διεύθυνσης</p>	<p>Είσοδος ελέγχου</p> <p>Ονομαστική τάση: 220 ... 230 V 50 Hz AC / DC</p> <p>Λειτουργία</p>	<p>Μονάδα διεύθυνσης και μεταγωγής για τα συστήματα φωτισμού έκτακτης ανάγκης R. STAHL – κατά VDE 0108: Η μονάδα χρησιμοποιείται για την παρακολούθηση μεμονωμένων φωτιστικών και για την κοινή μεταγωγή των φωτιστικών δικτύου και ασφάλειας. Η μονάδα παρέχει την εξής λειτουργικότητα:</p> <ul style="list-style-type: none"> • Χειρισμός φωτιστικού (ON/OFF) και αίτημα λειτουργίας • Έως και 20 διευθύνσεις ανά κύκλωμα προσαρμοσμένες μέσω διακοπών κωδικοποίησης • Ο τύπος μεταγωγής (συνεχές φως, φως αναμονής ή φως μεταγωγής) του φωτιστικού μπορεί να προγραμματιστεί ελεύθερα • Η μικτή λειτουργία εντός ενός κυκλώματος είναι δυνατή <p>Στόμια εξαερισμού 8162/1 της R. STAHL Schaltgeräte GmbH Με το στόμιο εξαερισμού τηρείται ο βαθμός προστασίας IP64 σε όλες τις θέσεις συναρμολόγησης. Σε ατμόσφαιρες με διαβρωτικά αέρια δεν επιτρέπεται η χρήση των στομιών εξαερισμού.</p>
<p>Στόμια εξαερισμού</p>		

Για περισσότερα τεχνικά δεδομένα, ανατρέξτε στο r-stahl.com.

6 Μεταφορά και αποθήκευση

- Μεταφέρετε και αποθηκεύετε τη συσκευή αποκλειστικά στην αρχική της συσκευασία.
- Αποθηκεύετε τη συσκευή σε στεγνή κατάσταση (απουσία συμπύκνωσης) και χωρίς δονήσεις.
- Μη ρίχνετε τη συσκευή.

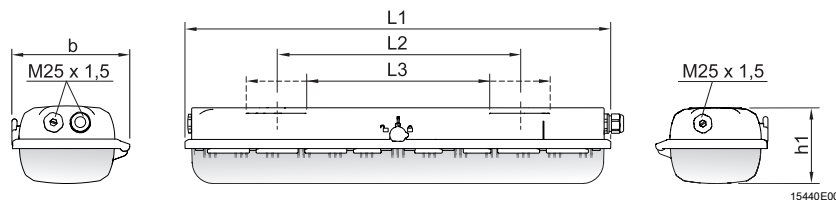
7 Συναρμολόγηση και εγκατάσταση

	ΚΙΝΔΥΝΟΣ
	<p>Κίνδυνος έκρηξης από λανθασμένη εγκατάσταση της συσκευής! Η μη τήρηση οδηγεί σε σοβαρούς ή θανάσιμους τραυματισμούς.</p> <ul style="list-style-type: none"> • Πραγματοποιήστε την εγκατάσταση αυστηρά σύμφωνα με τις οδηγίες και λαμβάνοντας υπόψη τους εθνικούς κανονισμούς σχετικά με την ασφάλεια και την πρόληψη ατυχημάτων, ώστε να διατηρηθεί η προστασία από εκρήξεις. • Επιλέξτε και εγκαταστήστε την ηλεκτρική συσκευή με τέτοιον τρόπο, ώστε η προστασία από εκρήξεις να μην επηρεάζεται από εξωτερικές επιρροές, π.χ. συνθήκες πίεσης, χημικές, μηχανικές, ηλεκτρικές επιρροές καθώς και ταλαντώσεις, υγρασία και διάβρωση (βλ. IEC/EN 60079-14). • Η εγκατάσταση πρέπει να πραγματοποιηθεί μόνο από εκπαιδευμένο τεχνικό προσωπικό, εξοικειωμένο με τα σχετικά πρότυπα.
ΥΠΟΔΕΙΞΗ	
<p>Δυσλειτουργία ή πρόκληση ζημιών στη συσκευή λόγω σχηματισμού συμπυκνώματος. Η μη τήρηση μπορεί να προκαλέσει υλικές ζημιές!</p> <ul style="list-style-type: none"> • Το φωτιστικό πρέπει να λειτουργεί συνεχώς ή περιοδικά για μεγάλα χρονικά διαστήματα. • Αποφύγετε τις θερμογέφυρες. 	

GR

7.1 Διαστάσεις/Διαστάσεις στερέωσης

Σχέδια διαστάσεων (όλες οι διαστάσεις σε mm [ίντσες]) –
 Με την επιφύλαξη τροποποιήσεων



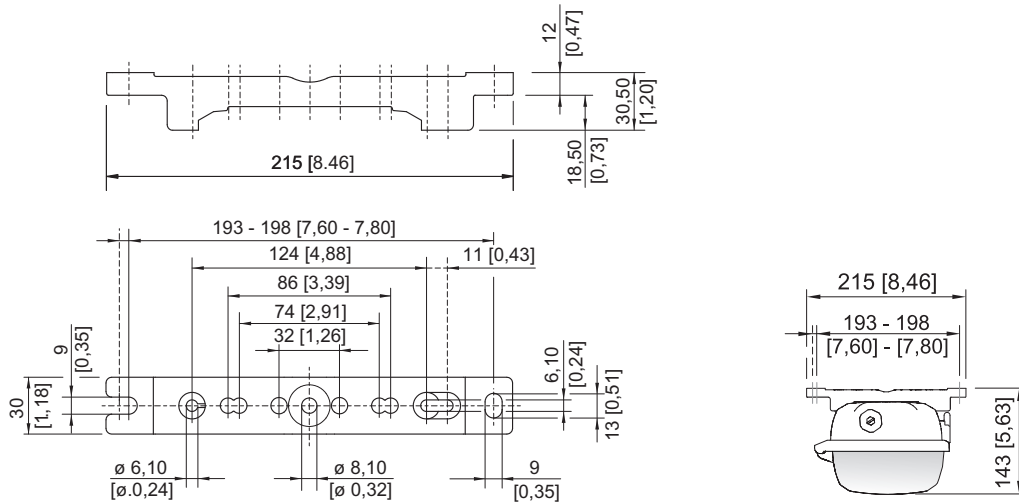
Διαστάσεις	Φωτιστικό		
	Μέγεθος 2	Μέγεθος 4	Μέγεθος 6
L1	700 [27,56]	1310 [51,57]	1610 [63,39]
L2 ¹⁾	400 [15,75]	800 [31,50]	800 [31,50]
L3 ²⁾	320 ... 480 [12,60 ... 18,90]	670 ... 930 [26,38 ... 36,61]	670 ... 930 [26,38 ... 36,61]
b	184 [7,24]	184 [7,24]	184 [7,24]
h1	125 [4,92]	125 [4,92]	125 [4,92]

¹⁾ σταθερή απόσταση συναρμολόγησης

²⁾ μεταβλητή απόσταση συναρμολόγησης

EXLUX 6401 Στάνταρ φωτιστικό

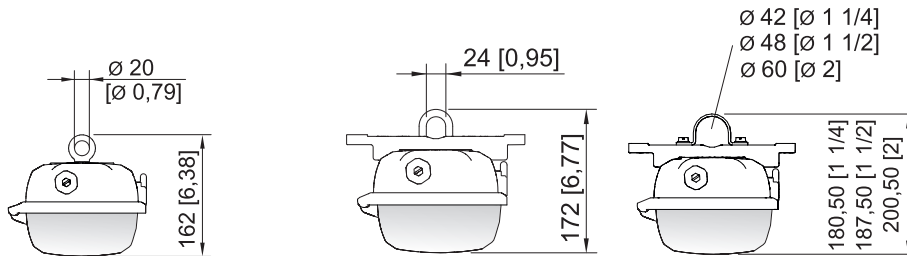
Σχέδια διαστάσεων για εξαρτήματα συναρμολόγησης και παρελκόμενα (όλες οι διαστάσεις σε mm [ίντσες]) – Με την επιφύλαξη τροποποιήσεων



15778E00

15779E00

Ράγες συναρμολόγησης



15782E00

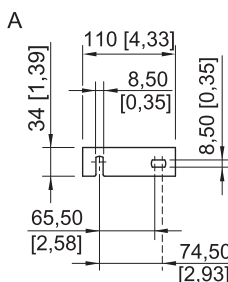
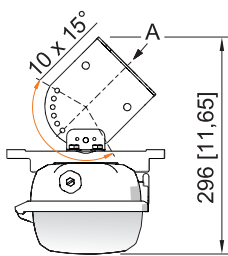
15781E00

15783E00

Κοχλίας με δακτυλιοειδή κεφαλή συναρμολογημένος σε παξιμάδι του φωτιστικού

Δακτύλιος στερέωσης συναρμολογημένος στις ράγες συναρμολόγησης

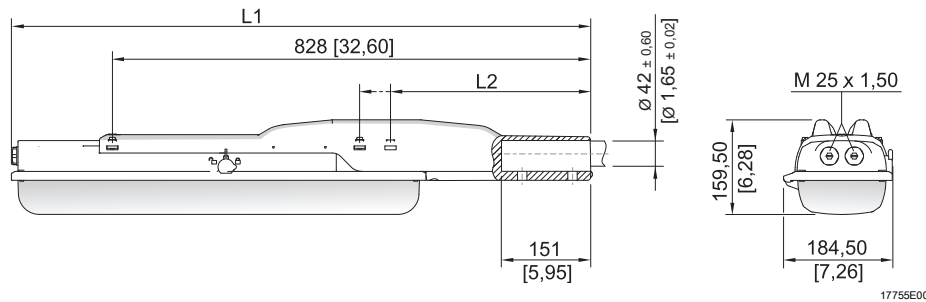
Σφιγκτήρας σωλήνα συναρμολογημένος στις ράγες συναρμολόγησης



15780E00

Γωνία επιτοίχιας στερέωσης συναρμολογημένη στις ράγες συναρμολόγησης

Σχέδια διαστάσεων για εξαρτήματα συναρμολόγησης και παρελκόμενα
(όλες οι διαστάσεις σε mm [ίντσες]) – Με την επιφύλαξη τροποποιήσεων



Διαστάσεις	Φωτιστικό	
	Μέγεθος 2	Μέγεθος 4
L1	978 [38,50]	1587 [62,48]
L2	390 [15,35]	338 [13,31]

Φωτιστικό μεγάλου πεδίου EXLUX με πέδιλο στερέωσης




7.2 Αφαίρεση προστατευτικής μεμβράνης

Το φωτιστικό παραδίδεται κατά κανόνα από προεπιλογή με μια προστατευτική μεμβράνη στο περίβλημα φωτιστικού. Σε μεμονωμένες περιπτώσεις, μπορεί να παραδοθεί και χωρίς προστατευτική μεμβράνη.

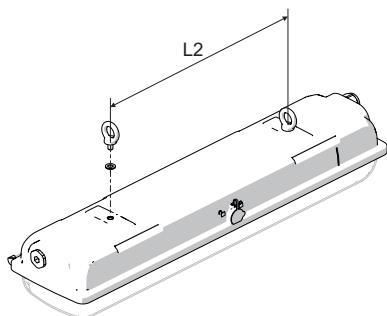
ΚΙΝΔΥΝΟΣ	
	<p>Κίνδυνος έκρηξης από ηλεκτροστατική εκκένωση! Η μη τήρηση οδηγεί σε σοβαρούς ή θανάσιμους τραυματισμούς.</p> <ul style="list-style-type: none"> Αφαιρέστε την προστατευτική μεμβράνη μόνο σε ασφαλή περιοχή.

- Σε περίπτωση που υπάρχει προστατευτική μεμβράνη:
Αφαιρέστε την προστατευτική μεμβράνη πριν τη θέση σε λειτουργία.

7.3 Συναρμολόγηση/Αποσυναρμολόγηση, θέση λειτουργίας

	ΚΙΝΔΥΝΟΣ
	<p>Κίνδυνος έκρηξης από ηλεκτροστατική εκκένωση! Η μη τήρηση οδηγεί σε σοβαρούς ή θανάσιμους τραυματισμούς.</p> <p>Το φωτιστικό δεν πρέπει να χρησιμοποιείται σε περιβάλλον με υψηλό φορτίο!</p> <p>Αποφύγετε τις ακόλουθες διαδικασίες/δραστηριότητες στο μέτρο του δυνατού:</p> <ul style="list-style-type: none"> • Ακούσια τριβή • Ροές σωματιδίων
	ΚΙΝΔΥΝΟΣ
	<p>Κίνδυνος έκρηξης λόγω μη επιτρεπόμενης υπερθέρμανσης! Η μη τήρηση οδηγεί σε σοβαρούς ή θανάσιμους τραυματισμούς.</p> <ul style="list-style-type: none"> • Αποφύγετε εξωτερικές πηγές θερμότητας ή/και την άμεση ηλιακή ακτινοβολία (κίνδυνος αλλαγής της κατηγορίας θερμοκρασίας ή αλλαγής της μέγιστης επιτρεπόμενης επιφανειακής θερμοκρασίας). • Να μην υπερβαίνεται η μέγιστη θερμοκρασία περιβάλλοντος λόγω εξωτερικών πηγών θερμότητας (πρόωρη βλάβη εξοπλισμού).
	<p>Το φωτιστικό ενδείκνυται για συναρμολόγηση σε τοίχο ή σε οροφή. Κατά τη συναρμολόγηση σε τοίχο σε εξωτερικούς χώρους, αποφύγετε τη θέση συναρμολόγησης με το κεντρικό σύστημα κλειδώματος προς τα πάνω. Η θέση συναρμολόγησης με εκπομπή φωτός προς τα πάνω απαγορεύεται σε εξωτερικούς χώρους.</p>

Ανάρτηση σε σταθερά σημεία συναρμολόγησης

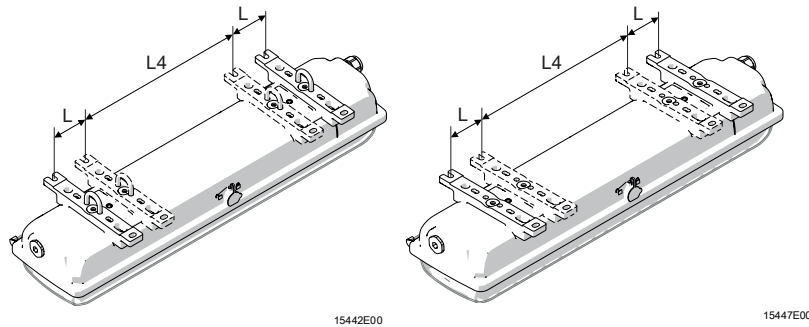


Μέγεθος	L2 mm [ίντσες]
2	400 [15,75]
4	800 [31,50]
6	800 [31,50]

μέγ. βάθος βιδώματος 10 mm [0,39]

15446E00

Ανάρτηση σε μετατοπίσιμα εξαρτήματα συναρμολόγησης



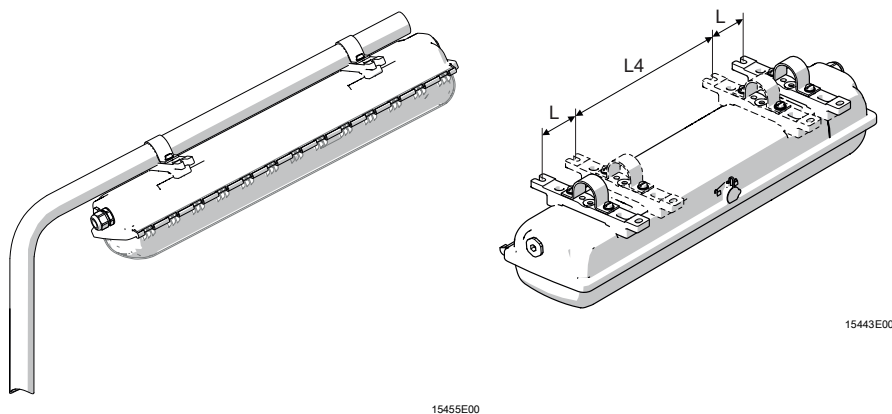
Δακτύλιος στερέωσης		Ράγες οροφής
Μέγεθος	L4 mm [ίντσες]	L mm [ίντσες]
2	320 [12,60]	80 [3,15]
4	670 [26,38]	130 [5,12]
6	670 [26,38]	130 [5,12]

Πλευρικές εσοχές στερέωσης για μεταβλητά σημεία ανάρτησης.

i	Κατά τη συναρμολόγηση του φωτιστικού με ράγες οροφής, βεβαιωθείτε ότι η επιφάνεια είναι επίπεδη. Διαφορετικά, το περίβλημα μπορεί να τοποθετηθεί στραβά, με αποτέλεσμα τη έλλειψη στεγανότητας του φωτιστικού και τη δύσκολη αντικατάσταση του καλύμματος διάχυσης.
----------	---

Ανάρτηση σε σύλο

Ανάρτηση σε σύλο με σφικκτήρες σωλήνων

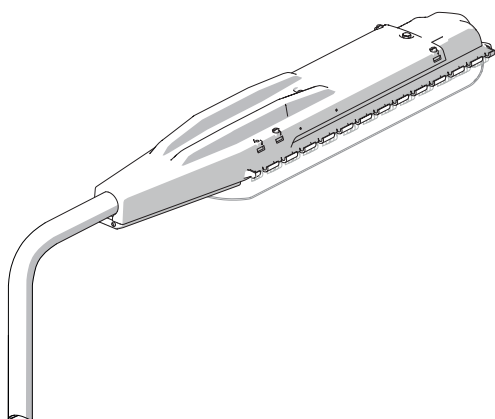


Μέγεθος	L4 mm [ίντσες]	L mm [ίντσες]
2	320 [12,60]	80 [3,15]
4	670 [26,38]	130 [5,12]
6	670 [26,38]	130 [5,12]

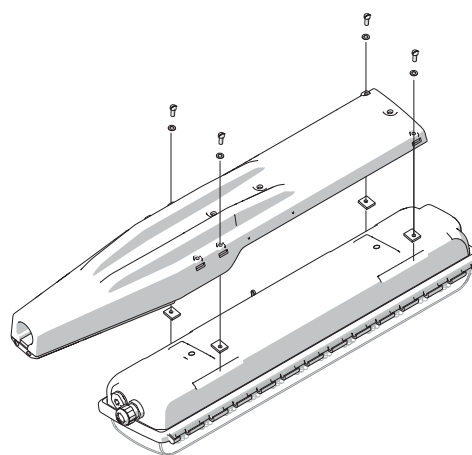
i	<p>Κατά τη συναρμολόγηση με σφιγκτήρες σωλήνων, χρησιμοποιείτε τη λύση της R. STAHL Schaltgeräte GmbH με ενσωματωμένη ράγα και σχετική ασφαλή και σταθερή στερέωση τεσσάρων σημείων!</p> <p>Η R. STAHL Schaltgeräte GmbH δεν αναλαμβάνει καμία ευθύνη για την αντοχή και στεγανότητα του φωτιστικού κατά τη σημειακή στερέωση με σφιγκτήρες σωλήνων!</p>
----------	--

Συναρμολόγηση σε στύλο με πέλδιλο στερέωσης

i	Μόνο για μέγεθος 2 και μέγεθος 4
----------	----------------------------------

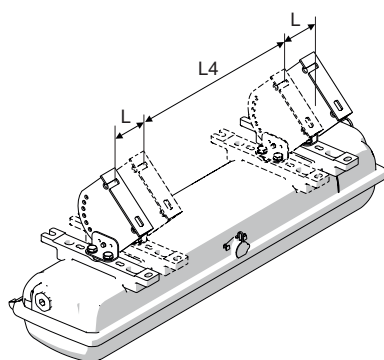


17761E00

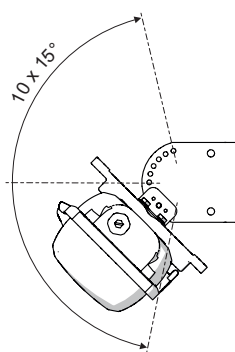


17762E00

Συναρμολόγηση σε τοίχο υπό γωνία



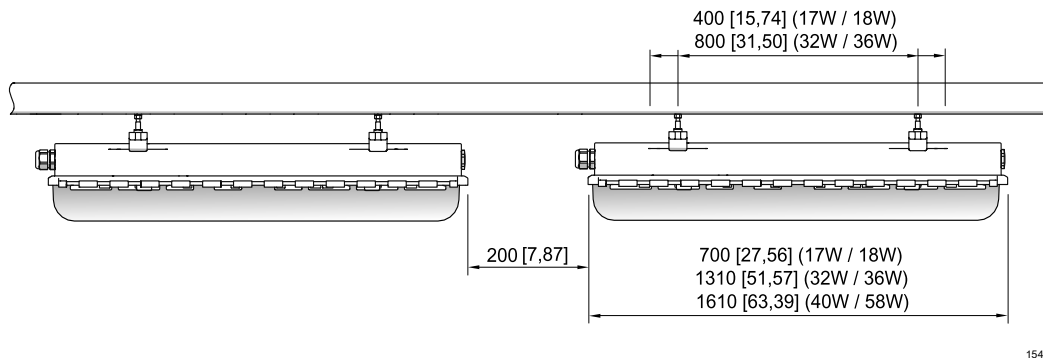
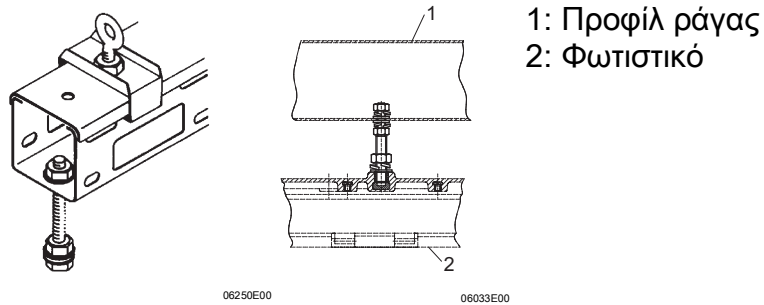
15515E00



15517E00

Μέγεθος	L4 mm [ίντσες]	L mm [ίντσες]
2	320 [12,60]	80 [3,15]
4	670 [26,38]	130 [5,12]
6	670 [26,38]	130 [5,12]

Συναρμολόγηση φωτιστικής ταινίας



Το προφίλ ράγας από την R. STAHL Schaltgeräte GmbH για τη συναρμολόγηση της φωτιστικής ταινίας των γραμμικών φωτιστικών EXLUX

Το προφίλ της ράγας διευκολύνει τη συναρμολόγηση και την εγκατάσταση των φωτιστικών σε σειρά.



Το προφίλ ράγας μπορεί συγχρόνως να χρησιμοποιηθεί ως κανάλι καλωδίων.

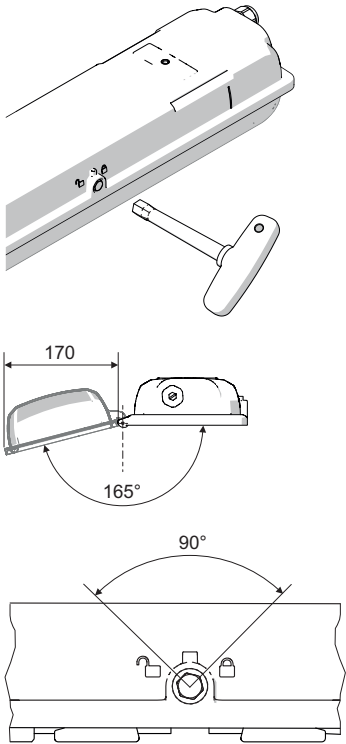
Για την προσαρμογή των φωτιστικών στο πλέγμα οπών του προφίλ ράγας, χρησιμοποιήστε τις ράγες στερέωσης.

GR

7.4 Εγκατάσταση

7.4.1 Άνοιγμα και κλείσιμο περιβλήματος

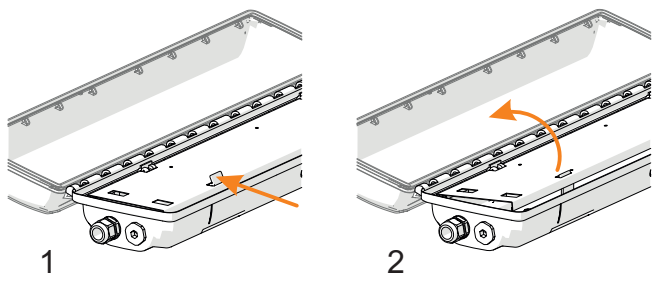
	<p style="text-align: center;">ΚΙΝΔΥΝΟΣ</p> <p>Κίνδυνος ηλεκτροπληξίας από ακατάλληλο άνοιγμα! Η μη τήρηση οδηγεί σε σοβαρούς ή θανάσιμους τραυματισμούς.</p> <ul style="list-style-type: none"> • Επιτρέπεται το άνοιγμα των φωτιστικών χωρίς διακόπτη μόνο όταν βρίσκονται εκτός τάση (βλ. ενδεικτική πινακίδα στο πώμα)!
	<p>Σύσταση</p> <p>Ανοίγετε και κλείνετε το φωτιστικό με το καρυδάκι από την R. STAHL Schaltgeräte GmbH.</p>

 <p>15448E00</p> <p>15451E00</p> <p>15436E00</p>	<ul style="list-style-type: none"> • Αφαιρέστε το πώμα του κεντρικού κλειδώματος. • Περιστρέψτε το κεντρικό κλειδωμα με το καρυδάκι M8, SW13 κατά 90° αριστερόστροφα μέχρι την κατάσταση μη περαιτέρω μετατόπισής του. • Ανοίξτε το κάλυμμα διάχυσης. • Κλείστε κατά την αντίστροφη σειρά. • Το παρέμβυσμα του καλύμματος διάχυσης φωτιστικού πρέπει να εφάπτεται απολύτως στην άκρη του παρεμβύσματος. • Πιέστε το πώμα στο άνοιγμα του κεντρικού κλειδώματος (προστασία από ακαθαρσίες).
--	--

i	<p>Προσέξτε τα εξής κατά τη συναρμολόγηση και την αποσυναρμολόγηση:</p> <ul style="list-style-type: none"> • Μοντέλο χωρίς διακόπτη: Αποσυνδέστε το φωτιστικό από την παροχή ρεύματος, ασφαλίστε το έναντι επανενεργοποίησης. • Μην εφαρμόζετε δύναμη κατά το άνοιγμα ή το κλείσιμο του περιβλήματος! <p>Κεντρικό κλειδώμα</p> <ul style="list-style-type: none"> • Μοντέλο με διακόπτες: Με την ενεργοποίηση του κεντρικού κλειδώματος, το φωτιστικό αποσυνδέεται από την παροχή ρεύματος αυτόματα. • Η φραγή επανενεργοποίησης αποτρέπει την ενεργοποίηση του κεντρικού κλειδώματος ότα η τελική θέση και το κάλυμμα διάχυσης είναι ανοικτά.
----------	--

GR

Άνοιγμα και κλείσιμο πλάκας ανακλαστήρα

 <p>1</p> <p>2</p> <p>15512E00</p>	<p>Άνοιγμα:</p> <ul style="list-style-type: none"> • Ανοίξτε την πλάκα ανακλαστήρα πιέζοντας το βλήτρο ασφαλείας (1). • Ανοίξτε την πλάκα ανακλαστήρα (2). <p>Κλείσιμο:</p> <ul style="list-style-type: none"> • Ασφαλίστε την πλάκα ανακλαστήρα.
--	--

7.4.2 Ηλεκτρικές συνδέσεις

Σύνδεση στην παροχή ρεύματος

Λάβετε υπόψη τη μέγιστη δυνατότητα των ακροδεκτών σύνδεσης (βλ. ενότητα «Τεχνικά στοιχεία»).

Με τους προαιρετικούς κοχλιωτούς ακροδέκτες, μπορούν να συνδεθούν δύο καλώδια ανά σημείο σύνδεσης (συρμάτωση).

Κατά τη σύνδεση στην παροχή ρεύματος, λάβετε υπόψη τα εξής:

- Διεξάγετε τη σύνδεση με ακρίβεια!
- Φροντίστε να μην παγιδευτεί η μόνωση των καλωδίων στους ακροδέκτες!
- Μη συγχέετε τα καλώδια!
- Ακολουθείτε τους κανόνες της τεχνολογίας κατά τη σύνδεση των καλωδίων!
- Στερεώστε τα καλώδια καλά.
- Μην αφαιρείτε το κάλυμμα των προαιρετικών κοχλιωτών ακροδεκτών για τη σύνδεση των καλωδίων!

Ακροδέκτες σύνδεσης

Περιοχή ακροδεκτών:

1 x 1,5 ... 6 mm² (μονού σύρματος)

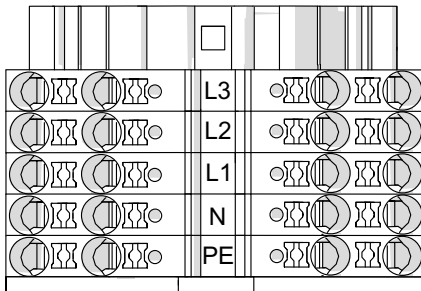
1 x 1,5 ... 4 mm² (λεπτού σύρματος)

1 x 1,5 ... 6 mm² (λεπτού σύρματος με ακροσύνδεση καλωδίου)
(διατίθενται 2 ελεύθερα σημεία σύνδεσης ανά ακίδα)

Μήκος απογύμνωσης:

10 ... 12 mm

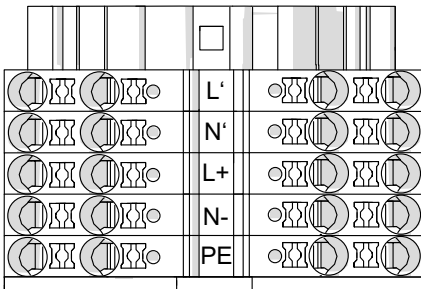
Στάνταρ έκδοση:



L1, L2, L3 = Φάση
N = Ουδέτερο καλώδιο
PE = Καλώδιο γείωσης

20219E00

με δομοστοιχείο διεύθυνσης:



L', N' = Είσοδος ελέγχου
L+, N- = Τελικό κύκλωμα
PE = Καλώδιο γείωσης

20220E00

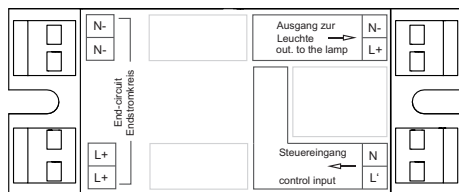
Διασυρμάτωση σύνδεσης παροχής ρεύματος

i	Διασυρμάτωση με εγκάρσια τομή 2,5 mm ² για μέγ. 16 A.
----------	--

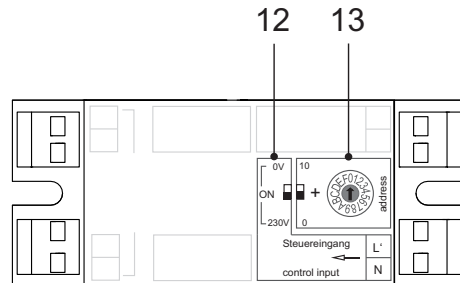
7.4.3 Φωτιστικά με δομοστοιχείο διεύθυνσης

i

Πριν τη λειτουργία ενός κεντρικού συστήματος συσσωρευτών φωτισμού έκτακτης ανάγκης, πρέπει να πραγματοποιηθεί η διευθυνσιοδότηση φωτιστικού με ένα κατσαβίδι εγκοπής 4 mm.



18811E00



18812E00

- L+, N- Τελικό κύκλωμα (συρματωμένο από το εργοστάσιο)
- L+, N- Έξοδος στο φωτιστικό (συρματωμένη από το εργοστάσιο)
- L', N Είσοδος ελέγχου (συρματωμένη από το εργοστάσιο)

- 12 Λογικός διακόπτης
- 13 Διακόπτης διεύθυνσης

Ρύθμιση διευθύνσεων

Διακόπτης διεύθυνσης (13):

Διακόπτης ολίσθησης 0 / 10	Περιστροφικός διακόπτης 0 / F	Διεύθυνση φωτιστικού
0	0	0 (μη έγκυρη)
0	1	1
0	2	2
...
0	9	9
0	A	10
10	0	10
10	1	11
...
10	9	19
10	A	20
10	B ... F	μη έγκυρη

Είσοδος ελέγχου (L', N'):

Το δομοστοιχείο διεύθυνσης παρέχει τη δυνατότητα σύνδεσης μιας καλωδίωσης ελέγχου για τη μεταγωγή του φωτιστικού μαζί με τον γενικό φωτισμό.

Λογικός διακόπτης (12):

Διακόπτης ολίσθησης 0 V / 230 V	Λειτουργία
0 V	Αρνητική λογική
230 V	Θετική λογική

Δυνατότητες μεταγωγής:

Θετική λογική (230 V)	Αρνητική λογική (0 V)
<p>Φως μεταγωγής Για την ενεργοποίηση του φωτιστικού Μαζί με άλλα φωτιστικά</p> <p style="text-align: right;"><small>19025E00</small></p>	<p>Φως μεταγωγής Για την ενεργοποίηση του φωτιστικού Σε περίπτωση διακοπής ρεύματος</p> <p style="text-align: right;"><small>19026E00</small></p>

- L, N Δίκτυο παροχής
- FZB Σύστημα συσσωρευτών
- S Διακόπτης γενικού φωτισμού

- 10 Καλωδίωση ελέγχου
- 14 Φωτισμός ασφαλείας
- 15 Γενικός φωτισμός

GR

7.4.4 Είσοδοι αγωγών

Το στάνταρ φωτιστικό παραδίδεται με 3 οπές εισόδου, 2 εισόδους αγωγών και 2 πώματα σφράγισης.


Ροπές στρέψης για κατασκευαστικά μέρη από την R. STAHL Schaltgeräte GmbH

Στα φωτιστικά με ενσωματωμένες εισόδους αγωγών και πώματα σφράγισης από την R. STAHL Schaltgeräte GmbH, πρέπει να ασκούνται οι ακόλουθες τιμές ροπής στρέψης:

		Ροπή στρέψης	
		Σπείρωμα σύνδεσης	Βίδα πίεσης
Είσοδος αγωγών 8161	M20 x 1,5	2,3 Nm	1,5 Nm
	M25 x 1,5	3,0 Nm	2,0 Nm
Πώματα σφράγισης 8290	M20 x 1,5	1,0 Nm	–
	M25 x 1,5	1,5 Nm	–

GR


Φωτιστικά με εισόδους αγωγών και πώματα σφράγισης που δεν παρέχονται από την R. STAHL Schaltgeräte GmbH

ΚΙΝΔΥΝΟΣ	
	<p>Κίνδυνος έκρηξης λόγω μη επιτρεπόμενων εισόδων αγωγών και πωμάτων σφράγισης!</p> <p>Η μη τήρηση οδηγεί σε σοβαρούς ή θανάσιμους τραυματισμούς.</p> <ul style="list-style-type: none"> Χρησιμοποιείτε εισόδους αγωγών και πώματα σφράγισης, τα οποία έχουν δοκιμαστεί και πιστοποιηθεί ξεχωριστά σύμφωνα με την οδηγία 2014/34/EE (ATEX) ή IECEx (CoC) και που πληρούν τις τεχνικές προδιαγραφές των προτύπων που αναφέρονται στο πιστοποιητικό του φωτιστικού.

Λάβετε υπόψη τα εξής:

- την απαιτούμενη ανθεκτικότητα στη σκόνη!
- τον απαιτούμενο τύπο προστασίας από ανάφλεξη!
- την απαιτούμενη αντίσταση στη θερμοκρασία!
- τον βαθμό προστασίας IP σύμφωνα με την πινακίδα τύπου!
- τις οδηγίες λειτουργίας των εισόδων καλωδίων και των πωμάτων σφράγισης!
- τις απαιτούμενες ροπές στρέψης!
- το εύρος της επιτρεπόμενης διαμέτρου καλωδίου!
- ενσωματώστε τις μεταλλικές εισόδους αγωγών ή/και τα πώματα σφράγισης στο καλώδιο γείωσης!

8 Έναρξη λειτουργίας

	ΚΙΝΔΥΝΟΣ
	<p>Κίνδυνος έκρηξης από ελαττωματική εγκατάσταση! Η μη τήρηση οδηγεί σε σοβαρούς ή θανάσιμους τραυματισμούς.</p> <ul style="list-style-type: none"> • Πριν από τη θέση σε λειτουργία, ελέγχετε ότι η συσκευή έχει εγκατασταθεί σωστά. • Τηρείτε τους εθνικούς κανονισμούς.
ΥΠΟΔΕΙΞΗ	
<p>Δυσλειτουργία ή πρόκληση ζημιών στη συσκευή λόγω σχηματισμού συμπυκνώματος. Η μη τήρηση μπορεί να προκαλέσει υλικές ζημιές!</p> <ul style="list-style-type: none"> • Το φωτιστικό πρέπει να λειτουργεί συνεχώς ή περιοδικά για μεγάλα χρονικά διαστήματα. • Αποφύγετε τις θερμογέφυρες. 	

GR

Πριν από τη θέση σε λειτουργία βεβαιωθείτε για τα εξής:

- Ελέγξτε τη συναρμολόγηση και την εγκατάσταση.
- Εξετάστε το περίβλημα για ζημιές.
- Εάν χρειαστεί, αφαιρέστε ξένα σώματα.
- Εάν χρειαστεί, καθαρίστε τον χώρο σύνδεσης.
- Ελέγξτε ότι έγινε σωστά η εισαγωγή των αγωγών.
- Ελέγξτε ότι είναι σφιγμένες όλες οι βίδες και όλα τα παξιμάδια.
- Ελέγξτε ότι είναι κλειστές όλες οι οπές.
- Ελέγξτε ότι είναι σφιγμένες όλες οι είσοδοι αγωγών και όλα τα πώματα σφράγισης.
- Ελέγξτε ότι είναι σταθερά συνδεδεμένοι όλοι οι αγωγοί.
- Ελέγξτε ότι η τάση δικτύου αντιστοιχεί στην ονομαστική τάση λειτουργίας.
- Ελέγξτε ότι χρησιμοποιούνται οι διάμετροι αγωγών που επιτρέπονται για τις εισόδους αγωγών.
- Ελέγξτε ότι η συσκευή έχει κλείσει σωστά.
- Ελέγξτε ότι δεν υπάρχει προστατευτική μεμβράνη στο περίβλημα φωτιστικού.

9 Λειτουργία

9.1 Αποκατάσταση βλαβών

Κατά την αποκατάσταση βλαβών, λάβετε υπόψη το ακόλουθο πρόγραμμα αποκατάσταση βλαβών:

Αιτία βλάβης

Λανθασμένη τοποθέτηση λαμπτήρα.
 Ο λαμπτήρας είναι ελαττωματικός.
 Η διάταξη ελέγχου είναι ελαττωματική.
 Ο διακόπτης είναι ελαττωματικός.
 Ο λαμπτήρας βρίσκεται στο τέλος του κύκλου ζωής του.

Διόρθωση βλάβης

Τοποθετήστε σωστά τον λαμπτήρα.
 Αντικαταστήστε τον λαμπτήρα.
 Αντικαταστήστε τη διάταξη ελέγχου.
 Αντικαταστήστε τον διακόπτη.
 Αντικαταστήστε τον λαμπτήρα.


Εάν η βλάβη δεν μπορεί να αποκατασταθεί με τις παραπάνω διαδικασίες:

- Απευθυνθείτε στην R. STAHL Schaltgeräte GmbH.

Για τη γρήγορη επεξεργασία, έχετε άμεσα διαθέσιμα τα ακόλουθα στοιχεία:

- Τύπος και σειριακός αριθμός της συσκευής
- Ημερομηνία αγοράς
- Περιγραφή βλάβης
- Σκοπός χρήσης (ειδικότερα το κύκλωμα εισόδου/εξόδου)


10 Τεχνική υποστήριξη, συντήρηση, επισκευή

ΠΡΟΣΟΧΗ	
	<p>Κίνδυνος ηλεκτροπληξίας ή δυσλειτουργία της συσκευής από μη εξουσιοδοτημένες εργασίες!</p> <p>Η μη τήρηση μπορεί να οδηγήσει σε ελαφριούς τραυματισμούς!</p> <ul style="list-style-type: none"> • Πριν τις εργασίες, απενεργοποιήστε την τάση στη συσκευή. • Οι εργασίες στη συσκευή πρέπει να πραγματοποιούνται αποκλειστικά από εξουσιοδοτημένους και κατάλληλα εκπαιδευμένους ειδικούς ηλεκτρολόγους.

GR

10.1 Τεχνική υποστήριξη και συντήρηση


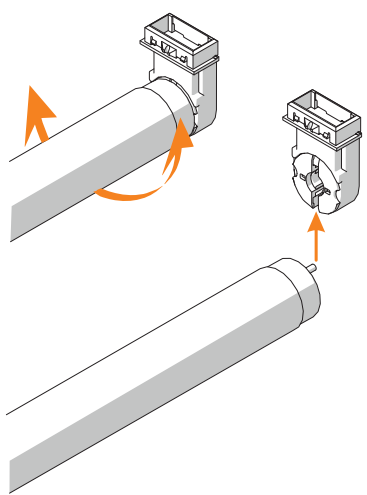
- Ο τύπος και η έκταση των ελέγχων πρέπει να λαμβάνονται από τους αντίστοιχους εθνικούς κανονισμούς.
- Προσαρμόστε τα διαστήματα ελέγχου στις συνθήκες λειτουργίας.
- Πραγματοποιήστε τις εργασίες συντήρησης και επισκευής σύμφωνα με τα πρότυπα IEC 60079-17 και IEC 60079-19.

	<p>Λαμβάνετε υπόψη τις ισχύουσες εθνικές διατάξεις της χώρας χρήσης.</p>
---	--

Κατά τη διάρκεια της επισκευής/συντήρησης της συσκευής, πρέπει να πραγματοποιείται έλεγχος τουλάχιστον για τα εξής:

- σταθερή έδραση των στερεωμένων αγωγών
- σχηματισμός ρωγμών και άλλες ορατές ζημιές στο περίβλημα της συσκευής ή/και στο προστατευτικό περίβλημα
- παλαίωση και η φθορά των παρεμβυσμάτων (αντικαταστήστε πλήρως τα μέρη περιβλήματος με τα φθαρμένα αφρώδη παρεμβύσματα)
- καθαριότητα του εσωτερικού και εξωτερικού της συσκευής
- τήρηση των επιτρεπόμενων θερμοκρασιών (σύμφωνα με το EN 60079),
- είσοδος αγωγών πρέπει να είναι άθικτη και καλά σφιγμένη
- παλαίωση και η φθορά των καλωδίων και αγωγών
- προβλεπόμενη χρήση και λειτουργία.

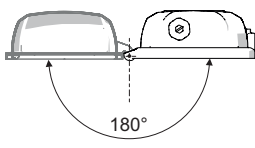
10.1.1 Αντικατάσταση λαμπτήρων

	Χρησιμοποιείτε μόνο λαμπτήρες φθορισμού με πείρους ορείχαλκου.
	<ul style="list-style-type: none">• Τοποθετήστε και τους δύο κάλυκες λαμπτήρα στις εγχοπές των λυχνιολαβών μέχρι την κατάσταση μη περαιτέρω μετατόπισής τους.• Φέρτε τον λαμπτήρα στη θέση λειτουργίας περιστρέφοντάς τον δεξιόστροφα ή αριστερόστροφα.• Για αποσυναρμολόγηση εκτελέστε τα βήματα αντίστροφα.


Κατά την αντικατάσταση των λαμπτήρων προσέξτε τα εξής:

- Κάλυκας λαμπτήρα χωρίς ζημιά
- Θέση του λαμπτήρα, Ασφάλιση της θέσης λαμπτήρα μετά την περιστροφή
- έγκαιρη αντικατάσταση των λαμπτήρων
- Διάρκεια χρήσης της συσκευής σύμφωνα με τα δεδομένα του κατασκευαστή
- Απενεργοποίηση ασφαλείας (EOL): Η διάταξη ελέγχου απενεργοποιεί τον λαμπτήρα στο τέλος του κύκλου ζωής του.

10.1.2 Αντικατάσταση του καλύμματος φωτιστικού

	<ul style="list-style-type: none">• Ανοίξτε το φωτιστικό.• Στρέψτε το κάλυμμα διάχυσης προς τα πίσω κατά 180°.• Βγάλτε το κάλυμμα διάχυσης ανασηκώνοντάς το από τον μεντεσέ.• Αναρτήστε το νέο κάλυμμα διάχυσης στον μεντεσέ.• Όλοι οι μεντεσέδες πρέπει να εμπλακούν σωστά.• Κλείστε το φωτιστικό.• Λάβετε υπόψη τις υποδείξεις ασφαλείας!
---	---

10.2 Επισκευή

	ΚΙΝΔΥΝΟΣ
	<p>Κίνδυνος έκρηξης λόγω ακατάλληλης επισκευής! Η μη τήρηση οδηγεί σε σοβαρούς ή θανάσιμους τραυματισμούς.</p> <ul style="list-style-type: none"> • Οι επισκευές στις συσκευές πρέπει να πραγματοποιούνται αποκλειστικά από την R. STAHL Schaltgeräte GmbH.

10.3 Επιστροφή

- Επιστρέψτε ή συσκευάστε τη συσκευή μόνο κατόπιν συνεννόησης με την R. STAHL! Για τον σκοπό αυτό, επικοινωνήστε με τον τοπικό αντιπρόσωπο της R. STAHL με τον οποίο συνεργάζεστε.

Το τμήμα εξυπηρέτησης πελατών της R. STAHL βρίσκεται στη διάθεσή σας για επιστροφές σε περίπτωση επισκευής ή σέρβις.

- Επικοινωνήστε προσωπικά με την εξυπηρέτηση πελατών.

εναλλακτικά

- Επισκεφτείτε τον ιστότοπο r-stahl.com.
- Στο «Support» (Υποστήριξη) > «RMA» (Φόρμα RMA) > επιλέξτε «RMA-REQUEST» (Αίτηση βεβαίωσης RMA).
- Συμπληρώστε και στείλτε τη φόρμα.
Θα παραλάβετε αυτόματα μέσω e-mail μια βεβαίωση RMA.
Εκτυπώστε αυτό το αρχείο.
- Στείλτε τη συσκευή μαζί με τη βεβαίωση RMA εντός της συσκευασίας στην R. STAHL Schaltgeräte GmbH (για τη διεύθυνση βλ. ενότητα 1.1).

11 Καθαρισμός

- Για την αποφυγή ηλεκτροστατικής φόρτισης, οι συσκευές επιτρέπεται να καθαρίζονται σε εκρήξιμες ατμόσφαιρες μόνο με βρεγμένο πανί.
- Σε περίπτωση υγρού καθαρισμού: Χρησιμοποιείτε νερό ή ήπια, μη λειαντικά, μη διαβρωτικά καθαριστικά μέσα.
- Μη χρησιμοποιείτε επιθετικά καθαριστικά ή διαλυτικά μέσα.
- Μην καθαρίζετε ποτέ τη συσκευή με ισχυρή εκτόξευση ύδατος, π.χ. με συσκευή καθαρισμού υψηλής πίεσης!

12 Απόρριψη

- Τηρείτε τους εθνικούς και τοπικούς ισχύοντες κανόνες και τις νομοθετικές διατάξεις σχετικά με την απόρριψη.
- Μεταφέρετε τα υλικά ξεχωριστά στην ανακύκλωση.
- Εξασφαλίστε την απόρριψη όλων των εξαρτημάτων με τρόπο φιλικό προς το περιβάλλον, σύμφωνα με τις νομοθετικές διατάξεις.

13 Εξαρτήματα και ανταλλακτικά

ΥΠΟΔΕΙΞΗ

Δυσλειτουργία ή πρόκληση ζημιών στη συσκευή λόγω χρήσης μη γνήσιων εξαρτημάτων. Η μη τήρηση μπορεί να προκαλέσει υλικές ζημιές!

- Χρησιμοποιείτε αποκλειστικά γνήσια εξαρτήματα και ανταλλακτικά της R. STAHL Schaltgeräte GmbH.



Για εξαρτήματα και ανταλλακτικά, ανατρέξτε στο δελτίο δεδομένων στην ιστοσελίδα r-stahl.com.