



Ndriçuesit linearë për llamba fluoreshente

Seria EXLUX 6401

Pasqyra e lëndës

1	Informacione të përgjithshme	3
1.1	Prodhuesi	3
1.2	Informacione për manualin e përdorimit	3
1.3	Dokumente të tjera	3
1.4	Konformiteti me normat dhe përcaktimet	3
2	Shpjegimi i simboleve	4
2.1	Simbolet në manualin e përdorimit	4
2.2	Udhëzime paralajmëruese	4
2.3	Simbolet në pajisje	5
3	Udhëzimet për sigurinë	5
3.1	Ruajtja e manualit të përdorimit	5
3.2	Përdorimi i sigurt	5
3.3	Përdorimi i parashikuar	6
3.4	Modifikimet dhe ndryshimet	6
4	Funksioni dhe struktura e pajisjes	6
4.1	Funksioni	6
4.2	Ndërtimi i pajisjes	7
5	Të dhënat teknike	8
6	Transporti dhe magazinimi	12
7	Montimi dhe instalimi	13
7.1	Dimensionet/dimensionet e montimit	13
7.2	Heqja e mbulesës mbrojtëse	15
7.3	Montimi/demontimi, pozicioni i përdorimit	16
7.4	Instalimi	20
8	Vënia në punë	26
9	Operimi	26
9.1	Mënjanimi i defekteve	26
10	Mirëmbajtja parandaluese, mirëmbajtja, riparimi	27
10.1	Mirëmbajtja parandaluese dhe mirëmbajtja	27
10.2	Riparimi	29
10.3	Kthimi	29
11	Pastrimi	29
12	Hedhja	30
13	Aksesorët dhe pjesët e këmbimit	30

1 Informacione të përgjithshme

1.1 Prodhuesi

R. STAHL Schaltgeräte GmbH
Business Unit Lighting & Signalling
Nordstr. 10
99427 Weimar
Germany

Tel.: +49 3643 4324
Faks +49 3643 4221-76
Internet: r-stahl.com
Email: info@r-stahl.com

R. STAHL Schaltgeräte GmbH
Am Bahnhof 30
74638 Waldenburg
Germany

Tel.: +49 7942 943-0
Faks +49 7942 943-4333
Internet: r-stahl.com
Email: info@r-stahl.com

1.2 Informacione për manualin e përdorimit

Nr. i identifikimit: 274663 / 640160300130
Numri i publikimit: 2021-12-15-BA00-III-sq-05

Manuali origjinal i përdorimit është botim në gjuhën angleze.
Ai është versioni ligjor i detyrueshëm për të gjitha çështjet ligjore.

1.3 Dokumente të tjera

- Skeda e të dhënave
- Për dokumente në gjuhë të tjera vizitoni r-stahl.com.

1.4 Konformiteti me normat dhe përcaktimet

Për certifikatat dhe deklaratën EU të konformitetit vizitoni r-stahl.com.
Pajisja disponon një miratim IECEx. Për certifikatën vizitoni faqen e internetit të IECEx:
<http://iecex.iec.ch/>
Certifikatat e tjera kombëtare disponohen për shkarkim në lidhjen në vijim:
<https://r-stahl.com/de/global/support/downloads/>.

2 Shpjegimi i simboleve

2.1 Simbolet në manualin e përdorimit

Simboli	Kuptimi
	Këshilla dhe rekomandime për përdorimin e pajisjes
	Rrezik nga atmosfera shpërthyesë
	Rrezik nga pjesët përçuese të tensionit

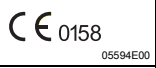

2.2 Udhëzime paralajmëruese

Ndihni patjetër udhëzimet paralajmëruese, për të minimizuar rrezikun konstruktiv dhe të kushtëzuar nga funksionimi. Udhëzimet paralajmëruese janë strukturuar si më poshtë:

- Fjala sinjal: RREZIK, PARALAJMËRIM, KUJDES, UDHËZIM
- Lloji dhe burimi i rrezikut/dëmit
- Pasojat e rrezikut
- Marrja e kundërmasave për shmangien e rrezikut ose dëmit

	RREZIK
	Rreziqe për personat Mosmbajtja parasysh e udhëzimit çon në lëndime të rënda ose me pasojë vdekjen e personave.
	PARALAJMËRIM
	Rreziqe për personat Mosmbajtja parasysh e udhëzimit mund të çojë në lëndime të rënda ose me pasojë vdekjen e personave.
	KUJDES
	Rreziqe për personat Mosmbajtja parasysh e udhëzimit mund të çojë në lëndime të lehta të personave.
UDHËZIM	
Shmangia e dëmit material Mosmbajtja parasysh e udhëzimit mund të çojë në një dëm material të pajisjes dhe/ose të mjedisit të saj.	

2.3 Simbolet në pajisje

Simboli	Kuptimi
	Identifikimi CE sipas direktivës aktuale të vlefshme.
	Pajisje e certifikuar sipas identifikimit për ambientet potencialisht shpërthyes.

3 Udhëzimet për sigurinë

3.1 Ruajtja e manualit të përdorimit

- Lexoni me kujdes manualin e përdorimit.
- Ruani manualin e përdorimit në vendin e montimit të pajisjes.
- Mbani parasysh dokumentet e vlefshme dhe manualet e përdorimit të pajisjeve për lidhje.

3.2 Përdorimi i sigurt

Përpara montimit

- Lexoni dhe mbani parasysh udhëzimet për sigurinë të këtij manuali përdorimi!
- Sigurohuni që stafi përgjegjës ka kuptuar plotësisht përmbajtjen në këtë manual përdorimi.
- Përdorni pajisjen vetëm sipas përcaktimit dhe vetëm për qëllimin e lejuar të përdorimit.
- Në rastin e kushteve të punës që nuk mbulohen nga të dhënat teknike të pajisjes, konsultohuni patjetër me R. STAHL Schaltgeräte GmbH.
- Për dëmet që krijohen nga përdorimi i gabuar ose i palejuar i pajisjes, si dhe nga mosmbajtja parasysh e këtij manuali përdorimi, nuk mbahet asnjë përgjegjësi.

Gjatë montimit dhe instalimit

- Mbani parasysh rregulloret kombëtare dhe lokale të montimit dhe instalimit (p.sh. IEC/EN 60079-14).
- Mbani parasysh rregulloret kombëtare të sigurisë dhe të shmangies së aksidenteve.
- Gjatë instalimit dhe operimit mbani parasysh specifikimet (vlerat referencë dhe kushtet nominale të punës) që jepen në etiketën e parametrave dhe të specifikimeve, si dhe në tabelat udhëzuese në pajisje.
- Përpara instalimit sigurohuni që pajisja është e padëmtuar.

Mirëmbajtja, riparimi, vënia në punë



- Përpara vënies në punë sigurohuni që pajisja është e padëmtuar.
- Punimet në pajisje, si instalimi, mirëmbajtja, riparimi, mënjanimi i defekteve mund të kryhen vetëm nga personeli i autorizuar dhe i trajnuar.
- Kryeni vetëm ato punime mirëmbajtjeje ose riparime që përshkruhen në këtë manual përdorimi.

3.3 Përdorimi i parashikuar


Ndriçuesi është një pajisje

- për ndriçimin e sipërfaqeve, vendeve të punës dhe të objekteve.
- për përdorim në ambiente të brendshme dhe të jashtme.
- për montim të palëvizshëm.
- për përdorim në zonat 21, 2, 22 dhe në zonën e sigurisë.

3.4 Modifikimet dhe ndryshimet

	RREZIK Rrezik shpërthimi nga modifikimet dhe ndryshimet në pajisje! Mosmbajtja parasysht çon në lëndime të rënda ose me pasojë vdekjen. <ul style="list-style-type: none">• Mos e modifikoni dhe mos e ndryshoni pajisjen.
	Për dëmtimet, që krijohen nga modifikimet dhe ndryshimet, ne nuk mbajmë as përgjegjësi dhe as nuk kemi detyrime për garanci.

4 Funksioni dhe struktura e pajisjes

	RREZIK Rrezik shpërthimi për shkak të përdorimit të paparashikuar! Mosmbajtja parasysht çon në lëndime të rënda ose me pasojë vdekjen. <ul style="list-style-type: none">• Përdoreni pajisjen vetëm në përputhje me kushtet e punës të përcaktuara në këtë manual përdorimi.• Përdoreni pajisjen vetëm për qëllimin e përdorimit të përkthuar në këtë manual përdorimi.
--	---

4.1 Funksioni

Fusha e përdorimit

Ndriçuesi 6401 përdoret si pajisje për ndriçimin e sipërfaqeve, të mjeteve të punës dhe të objekteve.

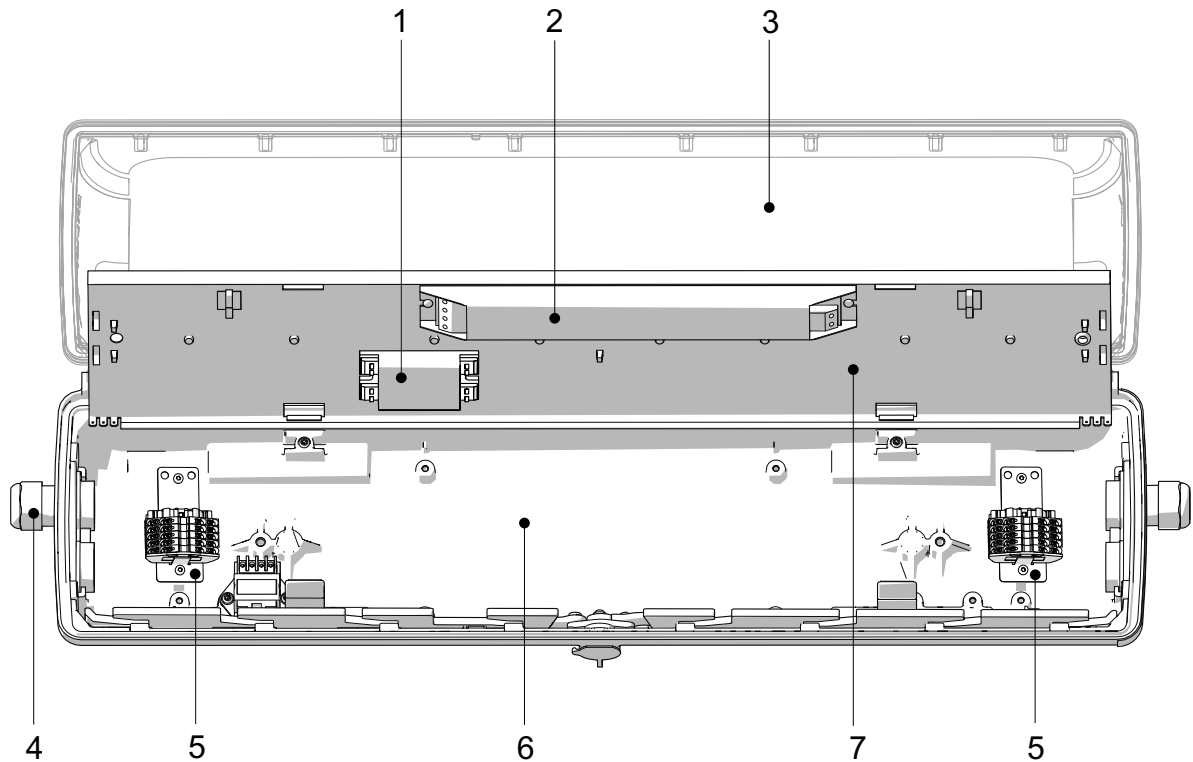
Ai është i përshtatshëm për përdorim në ambiente të brendshme dhe të jashtme.

Ndriçuesi është i miratuar për përdorim në ambiente potencialisht shpërthyesë të zonave 21, 2 dhe 22.

Mënyra e funksionimit

Gjatë hapjes nëpërmjet një mbylljeje qendrore, ndriçuesi fiket automatikisht (opsionale). Për komandimin e ndriçuesit dhe monitorimin e tij mund të përdoret një modul adresash në kombinim me një njësi qendrore me bateri nga R. STAHL (opsionale).

4.2 Ndërtimi i pajisjes



18809E00

- | | | | |
|---|------------------------------|---|----------------------|
| 1 | Moduli i adresave (opsional) | 5 | Terminali i lidhjeve |
| 2 | Pajisja e kontrollit | 6 | Kasa e ndriçuesit |
| 3 | Kapaku i ndriçuesit | 7 | Pllaka e montimit |
| 4 | Hyrja e përcjellësve | | |

AL

5 Të dhënat teknike

Mbrojtja ndaj shpërthimit

Globale (IECEX)

Gaz dhe pluhur	IECEX PTB 14.0035 Ex ec IIC T4 Gc Ex db ec IIC T4 Gc ¹⁾ Ex ec nC IIC T4 Gc ²⁾ Ex db ec nC IIC T4 Gc ^{1) 2)} Ex tb IIIC T80 °C Db Ex tc IIIC T80 °C Dc
----------------	--

Evropa (ATEX)

Pluhuri	PTB 14 ATEX 2016 ⊕ II 2 D Ex tb IIIC T80 °C Db
Gaz dhe pluhur	PTB 14 ATEX 2017 ⊕ II 3 G Ex ec IIC T4 Gc ⊕ II 3 G Ex db ec IIC T4 Gc ¹⁾ ⊕ II 3 G Ex ec nC IIC T4 Gc ²⁾ ⊕ II 3 G Ex db ec nC IIC T4 Gc ^{1) 2)} ⊕ II 3 D Ex tc IIIC T80 °C Dc

Udhëzim

- ¹⁾ db për ndriçuesit me çelës të brendshëm ose pajisje kontrolli për zonë 1
- ²⁾ nC te ndriçuesit me modul adresash

Vërtetimet dhe certifikatat

Vërtetimet	IECEX, ATEX, Indi (PESO)
------------	--------------------------

Të dhënat teknike

Të dhënat elektrike

Pajisja e kontrollit

	6401/...-...8-...-... 6401/...-...1-...-...	6401/...-...0-...-...
Ndezja e llambës	Ndezja në të ftohtë	Ndezja në të ftohtë
Tensioni nominal	220 ... 240 V AC 220 ... 230 V AC ^{ADR)} 196 ... 240 V DC	220 ... 240 V AC 220 ... 230 V AC ^{ADR)} 196 ... 240 V DC
Diapazoni i tensionit gjatë punës	198 ... 264 V AC 198 ... 253 V AC ^{ADR)} 176 ... 264 V DC	198 ... 264 V AC 198 ... 253 V AC ^{ADR)} 176 ... 264 V DC
Tensioni DC në rast ndezjeje	196 ... 264 V DC	196 ... 264 V DC
Frekuenca	0 / 50 ... 60 Hz	0 / 50 ... 60 Hz
Funksionimi i llambës DC	2 llamba	1 llambë
Standardi i llambave	IEC 60081	IEC 60081
Fuqia e llambave	18, 36, 58 W	18, 36, 58 W
Rryma nominale	1 x 18 W, 85 mA 2 x 18 W, 170 mA 1 x 36 W, 160 mA 2 x 36 W, 320 mA 1 x 58 W, 250 mA 2 x 58 W, 500 mA	1 x 18 W, 85 mA 2 x 18 W, 170 mA 1 x 36 W, 160 mA 2 x 36 W, 320 mA 1 x 58 W, 250 mA 2 x 58 W, 500 mA
	6401/...-...3-...-...	6401/...-...2-...-...
Ndezja e llambës	Ndezja në të ftohtë	Ndezja në të ftohtë
Tensioni nominal	110 ... 240 V AC 116 ... 240 V DC	220 ... 240 V AC 116 ... 240 V DC
Diapazoni i tensionit gjatë punës	99 ... 264 V AC 104 ... 264 V DC	99 ... 264 V AC 104 ... 264 V DC
Tensioni DC në rast ndezjeje	104 ... 264 V DC	104 ... 264 V DC
Frekuenca	0 / 50 ... 60 Hz	0 / 50 ... 60 Hz
Funksionimi i llambës DC	2 llamba	1 llambë
Standardi i llambave	IEC 60081	IEC 60081
Fuqia e llambave	18, 36 W	18, 36 W
Rryma nominale	1 x 18 W, 85 ... 175 mA 2 x 18 W, 170 ... 345 mA 1 x 36 W, 155 ... 330 mA 2 x 36 W, 310 ... 660 mA	1 x 18 W, 85 ... 175 mA 2 x 18 W, 170 ... 345 mA 1 x 36 W, 155 ... 330 mA 2 x 36 W, 310 ... 660 mA

ADR) Ndrriqes me modul adresash

Koeficienti i fuqisë

cos $\varphi \geq 0,97$ capacitive; nuk nevojitet asnjë kompensim shtesë

AL

Të dhënat teknike

Stakimi i ndriçuesit

Gjatë hapjes së ndriçuesit

Çelësi me bllokues sigurie; kur hapet brava qendrore, tensioni i ushqimit elektrik i pajisjes së kontrollit stakohet në të gjitha polet; kontaktet e elementit të veprimit janë të hapura dhe rindezja është e mundur vetëm kur kapaku i ndriçuesit dhe brava qendrore janë të mbyllura

Në rast defekti të llambave, pajisja e kontrollit stakon furnizimin me energji elektrike të llambës me defekt. Kur përdoret pajisje kontrolli me 2 kanale, do të stakohet kanali i llambës me defekt; kanali me llambën e paprekur mbetet funksional.

Klasa e mbrojtjes

I (me lidhje PE të brendshme)

Të dhënat për ndriçimin

Llambat

18 W	60081-IEC-2220	G13
36 W	60081-IEC-2420	G13
58 W	60081-IEC-2520	G13

Përdorni llamba të përshtatshme për ndezje në të ftohtë.

Kushtet e mjedisit

Diapazoni i temperaturës në punë

Ndriçuesit pa modul adresash

Lloji	T _a min në °C	T _a maks në °C				
		Instalimi tejpertej				
		pa	≤ 4 A	≤ 8 A	≤ 10 A	≤ 16 A
6401/52.-...0-...-...	-30	+60	+60	+55	+55	+50
6401/52.-...1-...-...						
6401/52.-...8-...-...	-30	+60	+60	+55	+50	+50
6401/52.-...2-...-...						
6401/52.-...3-...-...	-30	+45	+45	+45	+40	+40
6401/54.-...0-...-...						
6401/54.-...1-...-...	-30	+55	+55	+55	+55	+50
6401/54.-...8-...-...						
6401/54.-...2-...-...	-30	+45	+45	+45	+40	+40
6401/54.-...3-...-...						
6401/56.-...-...-...	-20	+55	+55	+55	+50	+50

Të dhënat teknike

		Ndrëuesit me modul adresash					
		Lloji	T _a min në °C	T _a maks në °C			
				Instalimi tejpertej			
			pa	≤ 4 A	≤ 8 A	≤ 10 A	≤ 16 A
Magazinimi	6401/52.-...0-.-...	-30	+50	+50	+50	+50	+45
	6401/52.-...1-.-...						
	6401/52.-...8-.-...	-30	+50	+50	+50	+50	+45
	6401/54.-...0-.-...	-30	+50	+50	+50	+50	+45
	6401/54.-...1-.-...						
	6401/54.-...8-.-...	-30	+50	+50	+50	+50	+45
	6401/56.-...-.-...	-20	+50	+45	+45	+40	+40
Magazinimi		-30 ... +75 °C					
Të dhënat mekanike							
Lloji i mbrojtjes		IP66 (IEC 60598) Madhësia 2 dhe madhësia 4: IP66 / IP67 (IEC 60598)					
Rezistenca ndaj goditjes (Kodi IK)		IK10 (IEC 62262)					
Materiali							
Kutia		Rezinë poliestere, e përforcuar me fibra qelqi					
Ngjyrat e kasës		Ngjyra gri, e ngjashme me RAL 7035					
Kapaku		Polikarbonat					
Guarnicioni		Guarnicion me shkumë silikon, i integruar në kapak					
Kuçja e ndriçuesit		Bravë qendrore që hapet/mbyllet me çelës kriket M8 / SW 13; kapaku hapet me mentesha					
Montimi/instalimi							
Hyrjet e përcjellësve		Ndrëuesi standard					
		Plastik: 2 x hyrje kabllorsh 8161 M25 x 1,5 dhe 2 x tapa mbyllëse 8290 M25 x 1,5 (bashkëlidhur)					
		Metalik: 2 x pllaka metalike M20 x 1,5 të lidhura me PE për hyrjet metalike të përcjellësve Kujdes: Hyrjet e përcjellësve duhet të porositen të ndara më vete					
		I veçantë: maks. 4 vrima për M20, M25, NPSM ½" maks. 2 vrima për NPT ¾"					
		Permistopët metalikë të kabllorëve: M20 x 1,5, M25 x 1,5; tokëzim i hyrjeve metalike të përcjellësve nëpërmjet pllakave metalike					
Lidhja		Terminale me kapëse me sustë Standarde: 5-pole: L1, L2, L3, N, PE me modul adresash: 5-pole: L+, N-, PE, L', N' Diapazoni i kapjes: 1 x 1,5 ... 6 mm ² (me një fije) 1 x 1,5 ... 4 mm ² (thurje me fije të holla) 1 x 1,5 ... 6 mm ² (thurje me fije të holla, me kokë në majë të telit) (2 terminale të lira në dispozicion për çdo pol)					

Të dhënat teknike

<p>Instalimi tejpërtej</p> <p>Montimi</p>	<p>Ndriçuesi standard</p> <p>me</p> <p>Ndriçuesit janë të pajisur me një instalim tejpërtej të brendshëm. Lidhja e linjave të hyrjes dhe të daljes është e mundur në anën e kundërt.</p> <p>Terminalet: shihni të dhënat teknike</p> <p>Seksionit tërthor i instalimit i lidhjes së rrjetit të furnizimit: 2,5 mm² për maks. 16 A (Mbani parasysh diapazonin e temperaturës në punë)</p> <p>Opsional</p> <p>pa</p> <p>Në anën e lidhjes ndodhen 2 pjesë M25 x 1,5 për mundësitë e hyrjes së kablove për instalimin tejpërtej të linjës së lidhjes (Linja e hyrjes dhe e daljes në një anë).</p> <p>Ndriçuesi standard</p> <p>Standardi: 2 x dado manikotë M8 të kapura në kasë</p> <p>I veçantë: Kanalet e montimit në kasë për përdorim në shinat e fiksimit dhe montimin në tavan, për montim të ndryshueshëm të ndriçuesit (distanca të ndryshueshme montimi për ndriçuesit Madhësia 2: 320 ... 480 mm; Madhësia 4, madhësia 6: 670 ... 930 mm)</p>
<p>Opsional</p> <p>Moduli i adresave</p> <p>Dritaret e ajrimit</p>	<p>Hyrja e komandimit:</p> <p>Tensioni nominal: 220 ... 230 V 50 Hz AC / DC</p> <p>Funksioni:</p> <p>Moduli i adresave dhe kyçjes për sistemet e dritave të emergjencës R. STAHL sipas VDE 0108:</p> <p>Moduli shërben për monitorimin e ndriçuesve të veçantë dhe për kontrollin e përbashkët të ndriçuesve të rrjetit dhe të sigurisë.</p> <p>Moduli ofron funksionet e mëposhtme:</p> <ul style="list-style-type: none"> • Komandimin e ndriçuesit (NDEZJE / FIKJE) dhe testimin e funksionimit të tij • Konfigurimin deri në 20 adresa për çdo qark elektrik nëpërmjet një çelësi kodimi • Mënyra e kyçjes e ndriçuesit (dritë e vazhdueshme, dritë gatishmërie ose dritë e ndezur) është e programueshme pa kufizim • Mundësi e funksionimit të kombinuar brenda njërit qark <p>Dritare ajrimi 8162/1 nga R. STAHL Schaltgeräte GmbH</p> <p>Me këtë dritare ajrimi ruhet klasa e mbrojtjes IP64 në të gjitha pozicionet e montimit. Dritaret e ajrimit nuk duhen përdorur në atmosfera me gaze korrozive.</p>


Për të dhëna të tjera teknike, vizitoni r-stahl.com.

6 Transporti dhe magazinimi

- Transportoni dhe ruani pajisjen vetëm në paketimin origjinal.
- Ruani pajisjen të thatë (pa kondensim) dhe pa tronditje.
- Mos e lëshoni pajisjen.

7 Montimi dhe instalimi

RREZIK



Rrezik nga shpërthimi nëpërmjet instalimit të gabuar të pajisjes!
Mosmbajtja parasysh çon në lëndime të rënda ose me pasojë vdekjen.

- Kryeni instalimin në mënyrë rigoroze në përputhje me udhëzimet dhe duke marrë parasysh rregullat kombëtare të sigurisë dhe parandalimit të aksidenteve, në mënyrë që të ruhet mbrojtja nga shpërthimi.
- Zgjidhni ose instaloni pajisjen elektrike në mënyrë që mbrojtja nga shpërthimi të mos preket nga ndikimet e jashtme, p.sh. kushtet e presionit, ndikimet kimike, mekanike, termike, elektrike, si dhe dridhjet, lagështia, gërryerja (shiko IEC/EN 60079-14).
- Pajisja duhet të instalohet vetëm nga një personel specialist i trajnuar, i njohur me standardet përkatëse.

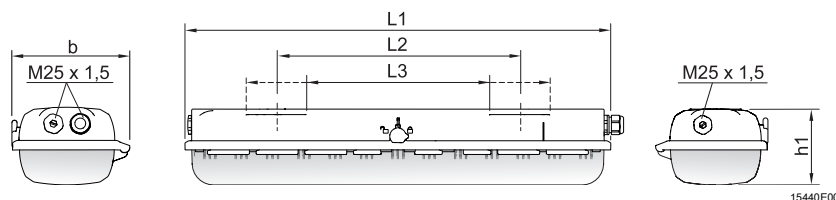
UDHËZIM

Funksionim me defekt ose dëmtime të pajisjes nga formimi i kondensimit.
Mosmbajtja parasysh mund të shkaktojë dëme materiale!

- Përdoreni ndriçuesin në mënyrë të vazhdueshme ose periodike për periudha të gjata kohore.
- Evitoni urat termike.

7.1 Dimensionet/dimensionet e montimit

Vizatimet me dimensione (të gjitha dimensionet në mm [inç]) –
Rezervohet e drejta e ndryshimeve



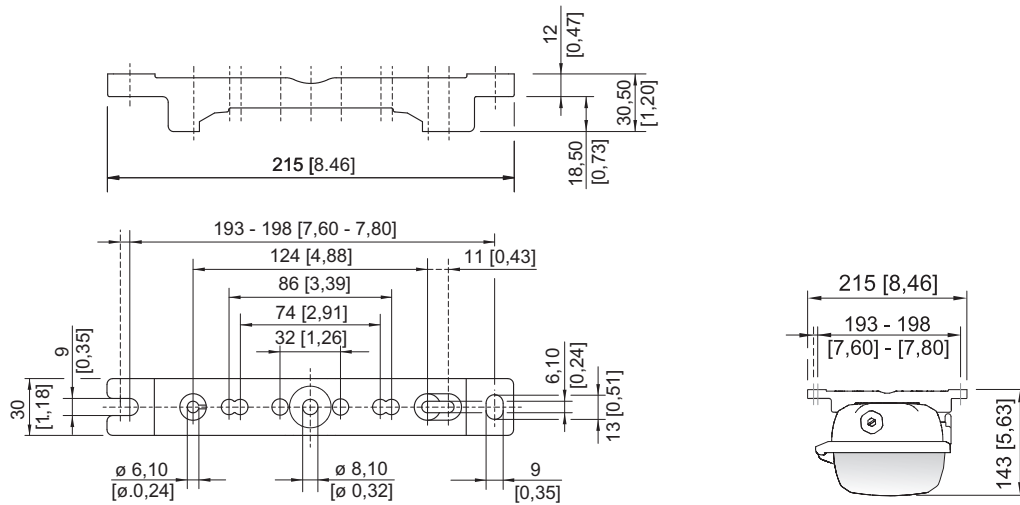
Dimen- sionet	Ndriçuesi		
	Madhësia 2	Madhësia 4	Madhësia 6
L1	700 [27,56]	1310 [51,57]	1610 [63,39]
L2 ¹⁾	400 [15,75]	800 [31,50]	800 [31,50]
L3 ²⁾	320 ... 480 [12,60 ... 18,90]	670 ... 930 [26,38 ... 36,61]	670 ... 930 [26,38 ... 36,61]
b	184 [7,24]	184 [7,24]	184 [7,24]
h1	125 [4,92]	125 [4,92]	125 [4,92]

¹⁾ Distanca fikse e montimit

²⁾ Distanca e ndryshueshme e montimit

Ndriçuesi standard EXLUX 6401

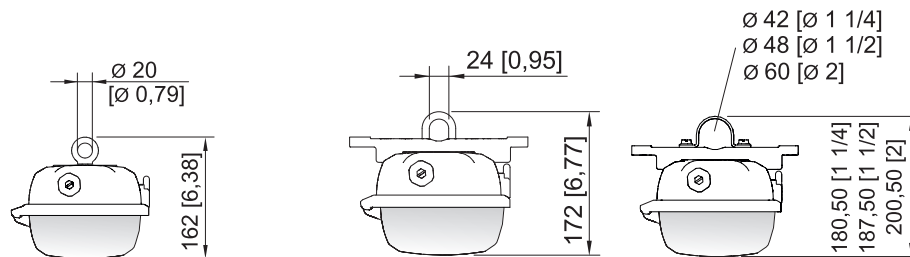
Vizatimet me dimensione për pjesët e montimit dhe aksesorët
(të gjitha dimensionet në mm [inç]) – Rezervohet e drejta e ndryshimeve



15778E00

15779E00

Shina e montimit



15782E00

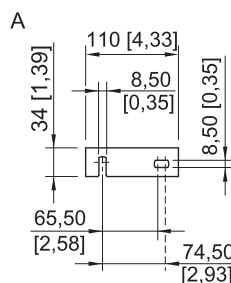
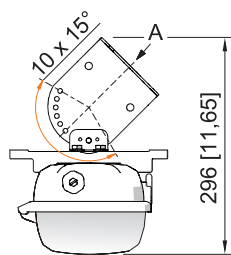
15781E00

15783E00

Buloni me unazë i montuar në dadon e futur të ndriçesit

Varësja e montimit e montuar në shinën e montimit

Fasheta për tub e montuar në shinën e montimit

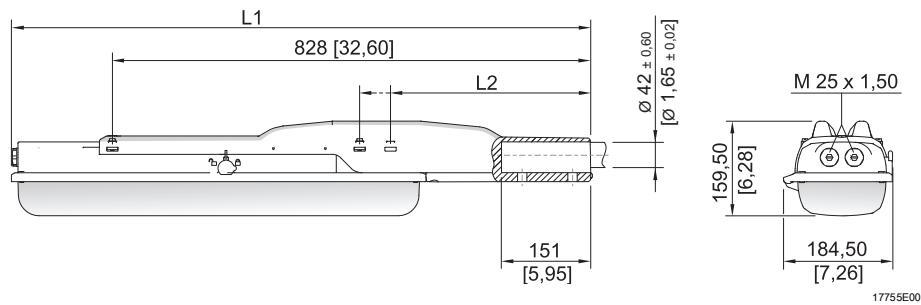


15780E00

Profili këndor i kapjes në mur i montuar në shinën e montimit

AL

Vizatimet me dimensione për pjesët e montimit dhe aksesorët
(të gjitha dimensionet në mm [inç]) – Rezervohet e drejta e ndryshimeve




Dimensionet	Ndriçuesi	
	Madhësia 2	Madhësia 4
L1	978 [38,50]	1587 [62,48]
L2	390 [15,35]	338 [13,31]

Ndriçuesit linearë EXLUX me këllëf montimi në shtyllë

7.2 Heqja e mbulesës mbrojtëse




Si rregull ndriçuesi dërgohet si standard me një mbulesë mbrojtëse në kapakun e ndriçuesit. Në disa raste ai mund të dërgohet edhe pa mbulesën mbrojtëse.

	RREZIK
	<p>Rrezik shpërthimi nga ngarkesa elektrostатike! Mosmbajtja parasysh çon në lëndime të rënda ose me pasojë vdekjen.</p> <ul style="list-style-type: none"> • Hiqni mbulesën mbrojtëse vetëm në zonën e sigurt.

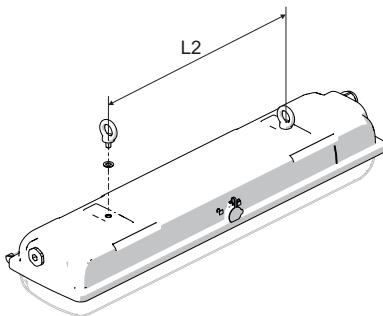
- Nëse ekziston mbulesa mbrojtëse:
Hiqni mbulesën mbrojtëse përpara vënies në përdorim.

AL

7.3 Montimi/demontimi, pozicioni i përdorimit

	RREZIK
	<p>Rrezik shpërthimi nga ngarkesa elektrostatike! Mosmbajtja parasysh çon në lëndime të rënda ose me pasojë vdekjen.</p> <p>Mos e përdorni ndriçuesin në ambiente ku krijohen ngarkesa të larta!</p> <p>Evitoni proceset/veprimet e mëposhtme, sipas mundësisë:</p> <ul style="list-style-type: none"> • Fërkimi aksidental • Rrymat e grimcave
	RREZIK
	<p>Rrezik shpërthimi nga nxehja e palejuar! Mosmbajtja parasysh çon në lëndime të rënda ose me pasojë vdekjen.</p> <ul style="list-style-type: none"> • Evitoni burimet e jashtme të nxehtësisë dhe/ose dritën direkte të diellit (rrezik i ndryshimit të klasës së temperaturave ose i temperaturës maksimale të lejuar në sipërfaqe). • Mos tejkaloni temperaturën maksimale të mjedisit nëpërmjet burimeve të jashtme të nxehtësisë (prishje e parakohshme e pajisjes).
	<p>Ndriçuesi është i përshtatshëm për montim në mure dhe në tavan. Në montimin në mur në ambiente të jashtme evitoni montimin me mbylljen qendrore në pjesën lart. Ndalohej pozicioni i montimit me daljen e dritës të drejtuar lart në ambientet e jashtme.</p>

Varja në pikat e montimit fiks

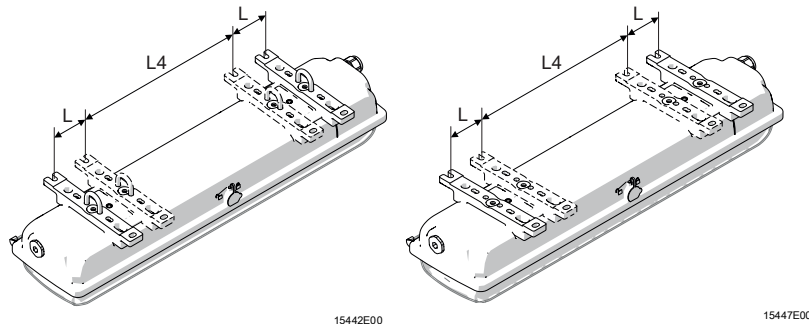


Madhësia	L2 mm [inç]
2	400 [15,75]
4	800 [31,50]
6	800 [31,50]

Thellësia maks. e filetimit 10 mm [0,39]

15446E00

Varja në pjesët me zhvendosje të montimit

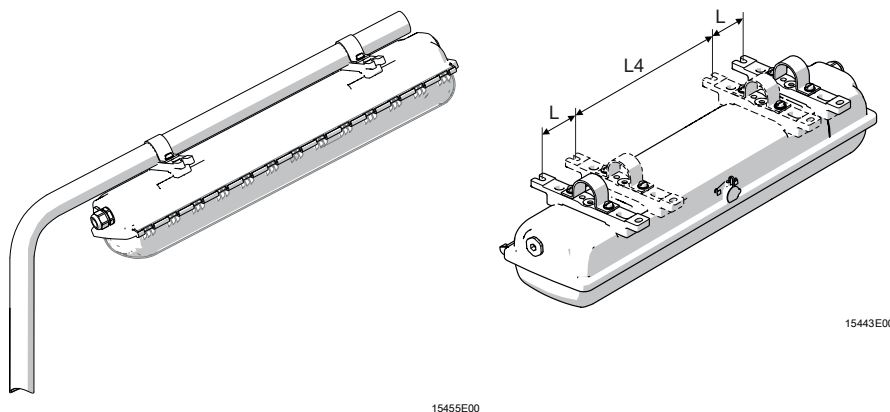


Hekuri i montimit		Shina e tavanit
Madhësia	L4 mm [inç]	L mm [inç]
2	320 [12,60]	80 [3,15]
4	670 [26,38]	130 [5,12]
6	670 [26,38]	130 [5,12]

Xhepat anësorë të montimit për pikat e ndryshueshme të varjes.

i	<p>Gjatë montimit të ndriçuesit me shinën e tavanit sigurohuni që sipërfaqja është e sheshtë.</p> <p>Në të kundërt, kasa mund të montohet e tendosur/e spërdredhur.</p> <p>Pasojat janë humbja e izolimit e ndriçuesit dhe vështirësia në ndërrimin e kapakut mbulues të tij.</p>
----------	---

Varja në shtyllë Montimi në shtyllë me fasheta për tub



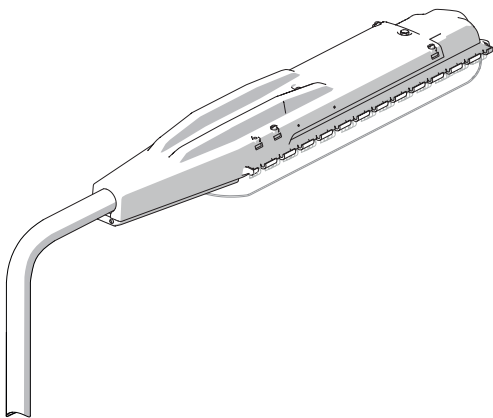
Madhësia	L4 mm [inç]	L mm [inç]
2	320 [12,60]	80 [3,15]
4	670 [26,38]	130 [5,12]
6	670 [26,38]	130 [5,12]

AL

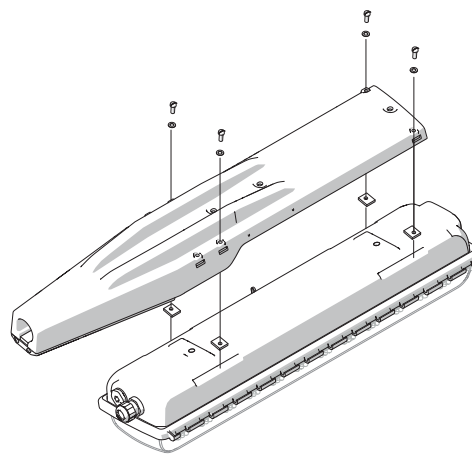
i Në montimin me fasheta për tub përdorni zgjidhjen e kompanisë R. STAHL Schaltgeräte GmbH me shinë montimi të integruar, duke siguruar kështu një fiksion të sigurt dhe të qëndrueshëm me katër pika! Në mbërthimin në pika me fasheta për tub, R. STAHL Schaltgeräte GmbH nuk ofron asnjë garanci për qëndrueshmërinë dhe hermeticitetin e ndriçuesit!

Montimi në shtyllë me këllëfin e montimit në shtyllë

i Vetëm për madhësitë 2 dhe 4

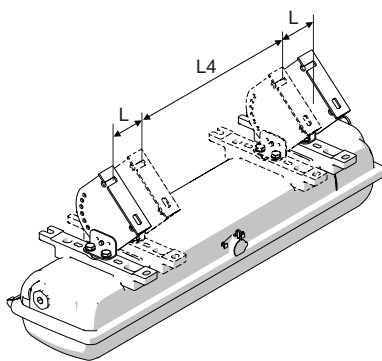


17761E00

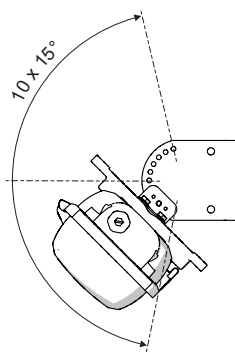


17762E00

Montimi me kënd në mur



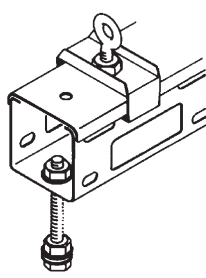
15515E00



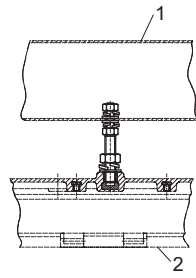
15517E00

Madhësia	L4 mm [inç]	L mm [inç]
2	320 [12,60]	80 [3,15]
4	670 [26,38]	130 [5,12]
6	670 [26,38]	130 [5,12]

Montimi në varg ndriçuesish

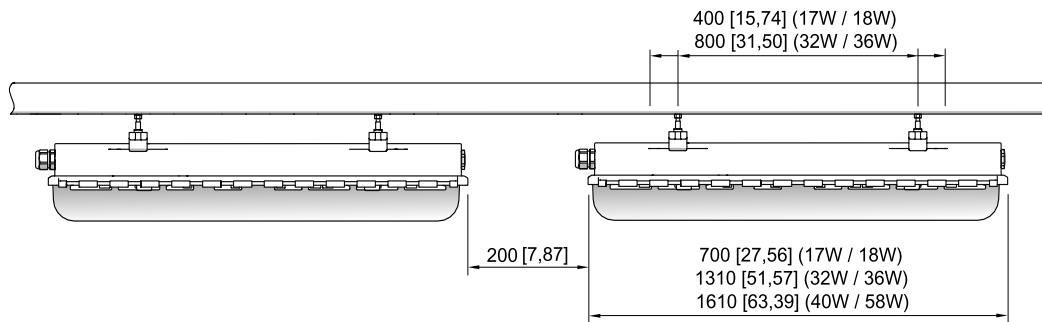


06250E00



06033E00

- 1: Profili i shinës
- 2: Ndrifuesi





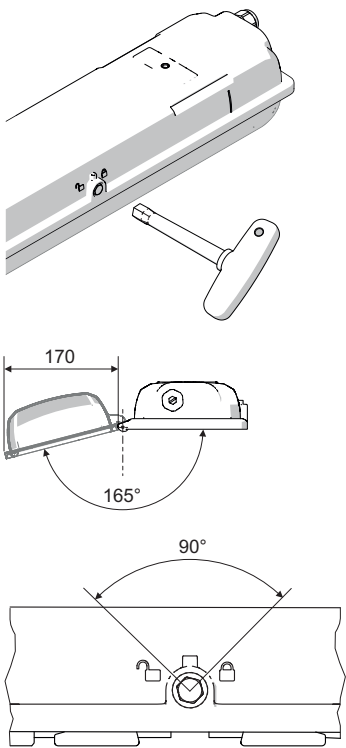
15444E00

R. STAHL Schaltgeräte GmbH – Profili i shinës për montimin në varg ndriçuesish i ndriçuesve linearë EXLUX

Profili i shinës lehtëson montimin dhe instalimin rresht njëri pas tjetrit të ndriçuesve. Profili i shinës mund të përdoret njëkohësisht edhe si kanal për shtrirjen e kabllave. Përdorni shinat e montimit për të përshtatur ndriçuesit në modulin e vrimave të kapjes së profilit të shinës.

7.4 Instalimi

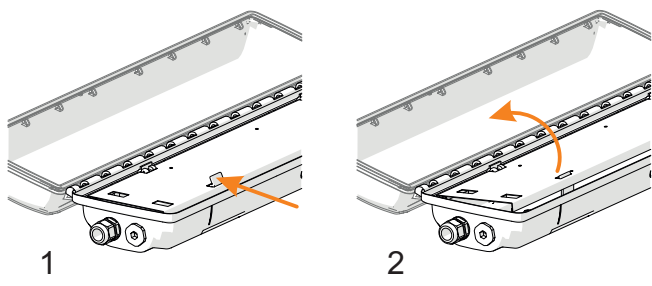
7.4.1 Hapja dhe mbyllja e kasës

	<p style="text-align: center;">RREZIK</p> <p>Rrezik nga goditja elektrike për shkak të hapjes së gabuar! Mosmbajtja parasysht çon në lëndime të rënda ose me pasojë vdekjen.</p> <ul style="list-style-type: none"> Hapini ndriçuesit që nuk kanë çelës vetëm kur nuk janë nën tension (shihni etiketën udhëzuese te brava)!
	<p>Këshillë Hapeni dhe mbylleni ndriçuesin me çelësin kriket të R. STAHL Schaltgeräte GmbH.</p>
 <p>15448E00</p> <p>15451E00</p> <p>15436E00</p>	<ul style="list-style-type: none"> Hiqni tapat mbyllëse të mbylljes qendrore. Rrotulloni mbylljen qendrore 90° majtas deri në fund me çelësin kriket M8, SW13. Ulni poshtë kapakun mbulues. Për mbylljen veproni në rendin e kundërt. Guarnicioni i kapakut të ndriçuesit duhet të jetë i padëmtuar dhe i vendosur në buzën e izolimit. Futni me ngjeshje tapat mbyllëse të mbylljes qendrore (shërbejnë si mbrojtje ndaj papastërtive).

AL

i	<p>Gjatë montimit dhe çmontimit mbani parasysh sa më poshtë:</p> <ul style="list-style-type: none"> • Versioni pa çelës: Shkëputni tensioni elektrik nga ndriçuesi, sigurojeni kundër rindezjes. • Mos ushtroni forcë të madhe gjatë hapjes ose mbylljes së kasës! <p>Brava qendrore</p> <ul style="list-style-type: none"> • Versioni me çelës: Nëpërmjet përdorimit të mbylljes qendrore ndriçuesi shkëputet me detyrim nga tensioni elektrik. • Në pozicionin fundor të hapur dhe me kapakun të ulur poshtë, një pajisje bllokuese e rindezjes parandalon aktivizimin e mbylljes qendrore.
----------	---

Hapja dhe mbyllja e pllakës së reflektorit

	<p>Hapja:</p> <ul style="list-style-type: none"> • Hapeni pllakën e reflektorit duke shtypur kapësen e sigurisë (1). • Rrotulloni pllakën e reflektorit (2). <p>Mbyllja:</p> <ul style="list-style-type: none"> • Ngrini lart pllakën e reflektorit dhe mbërthejeni përsëri në vend.
---	---

7.4.2 Lidhjet elektrike Lidhja me rrjetin

Mbani parasysh mundësinë maksimale të mbërthimit të terminaleve të lidhjes (shihni kapitullin "Të dhënat teknike").

Në rastin e terminaleve opsionale me vida, në një terminal lejohen që të mbërthehen deri në dy përcjellës (instalimi tejpertej).

Gjatë lidhjes me rrjetin mbani parasysh pikat e mëposhtme:

- Kryeni saktë mbërthimin në terminal!
- Mos mbërtheni asnjë pjesë të izolimit të përcjellësit!
- Sigurohuni që të mos i shkëmbeni përcjellësit!
- Ndiqni rregulloret teknike në lidhjet e përcjellësve!
- Mbërtheni fort përcjellësit në terminal.
- Mos e hiqni kapakun mbulues, në rastin e terminaleve opsionale me vida, për të mbërthyer përcjellësit!

Terminalet e lidhjes

Diapazoni i kapjes:

1 x 1,5 ... 6 mm² (me një fije)

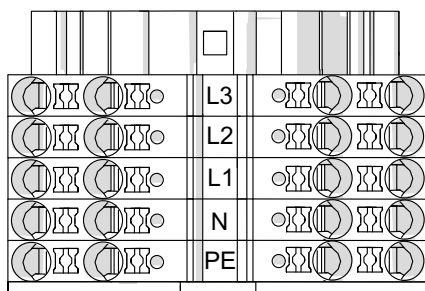
1 x 1,5 ... 4 mm² (thurje me fije të holla)

1 x 1,5 ... 6 mm² (thurje me fije të holla, me kokë në majë të telit)
(2 terminale të lira në dispozicion për çdo pol)

Gjatësia e zhveshjes së izolimit:

10 ... 12 mm

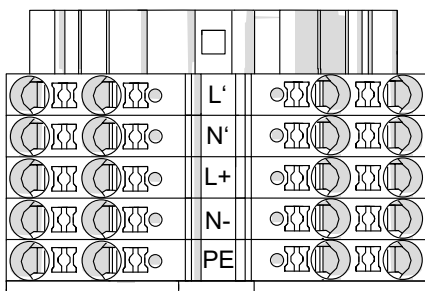
Standardi:



L1, L2, L3 = Faza
N = Nuli/përcjellësi neutral
PE = Përcjellësi i mbrojtjes/tokëzimi

20219E00

Me modul adresash:



L', N' = Hyrja e komandimit
L+, N- = Qarku final
PE = Përcjellësi i mbrojtjes/tokëzimi

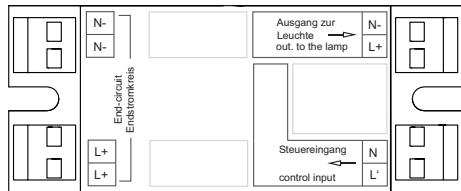
20220E00

Instalimi tejprtej i lidhjes në rrjetin e furnizimit

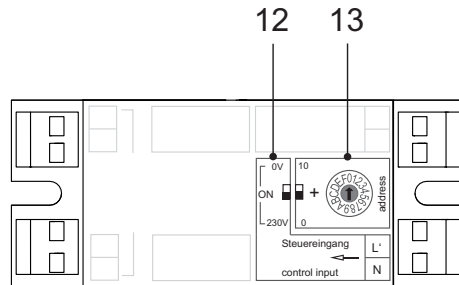
i	Instalim tejprtej me seksion tërthor 2,5 mm ² për maks. 16 A.
----------	--

7.4.3 Ndrëqesit me modul adresash

i Përpara vënies në punë të një sistemi qendor të ndriçimit të emergjencës me bateri duhet kryer adresimi i ndriçuesve me një kaçavidë me kokë të sheshtë 4 mm.



18811E00



18812E00

- L+, N- Qarku final (instaluar në fabrikë)
- L+, N- Dalja për te ndriçuesi (instaluar në fabrikë)
- L', N Hyrja e komandimit (instaluar në fabrikë)

- 12 Çelësi logjik
- 13 Çelësi i adresave

Caktimi i adresave

Çelësi i adresave (13):

Çelësi me rrëshqitje 0 / 10	Çelësi me rrotullim 0 / F	Adresa e ndriçuesit
0	0	0 (e pavlefshme)
0	1	1
0	2	2
...
0	9	9
0	A	10
10	0	10
10	1	11
...
10	9	19
10	A	20
10	B ... F	e pavlefshme

AL

Hyrja e komandimit (L', N'):

Moduli i adresave ofron mundësinë e lidhjes së një linje komandimi për ndezjen dhe fikjen e ndriçuesit, së bashku me ndriçimin e përgjithshëm.

Çelësi logjik (12):

Çelësi me rrëshqitje 0 V / 230 V	Funksioni
0 V	logjika negative
230 V	logjika pozitive

Mundësitë e kyçjes:

logjika pozitive (230 V)	logjika negative (0 V)
<p>Drita e kyçur Për ndezjen e ndriçuesit Së bashku me ndriçuesit e tjerë</p> <p style="text-align: right;"><small>19025E00</small></p>	<p>Drita e kyçur Për ndezjen e ndriçuesit Në rast shkëputjeje të tensionit të rrjetit</p> <p style="text-align: right;"><small>19026E00</small></p>

- L, N Rrjeti i furnizimit me energji
- FZB Sistemi i baterive
- S Çelësi i ndriçimit të përgjithshëm

- 10 Linja e komandimit
- 14 Ndriçimi i sigurisë
- 15 Ndriçimi i përgjithshëm

7.4.4 Hyrjet e përcjellësve


Ndriçuesi standard dërgohet me 3 vrima hyrjeje, 2 hyrje për përcjellësit dhe 2 tapa mbyllëse.

Momentet e shtrëngimit në pjesët nga R. STAHL Schaltgeräte GmbH

Shtrëngoni ndriçuesit me hyrje të integruar për përcjellësit dhe me tapa mbyllëse nga R. STAHL Schaltgeräte GmbH me vlerat e mëposhtme:

		Momenti i shtrëngimit	
		Filetat e lidhjes	Vida me ngjeshje
Hyrja e përcjellësve 8161	M20 x 1,5	2,3 Nm	1,5 Nm
	M25 x 1,5	3,0 Nm	2,0 Nm
Tapat mbyllëse 8290	M20 x 1,5	1,0 Nm	–
	M25 x 1,5	1,5 Nm	–


Ndriçuesit me hyrje përcjellësish dhe tapa mbyllëse që nuk furnizohen nga R. STAHL Schaltgeräte GmbH

	RREZIK
	<p>Rrezik shpërthimi nga hyrjet e përcjellësve dhe tapat mbyllëse të palejuara! Mosmbajtja parasysh çon në lëndime të rënda ose me pasojë vdekjen.</p> <ul style="list-style-type: none"> Përdorni hyrje për përcjellësit dhe tapa mbyllëse, të cilat janë testuar dhe miratuar më vete në përputhje me Direktivën 2014/34/EU (ATEX) ose IECEx (CoC), si dhe që përputhen teknikisht me nivelin e standardit që jepet në certifikatën e ndriçuesit.

Mbani parasysh pikat e mëposhtme:

- izolimin e nevojshëm ndaj pluhurit!
- llojin e nevojshëm të mbrojtjes!
- rezistencën e kërkuar ndaj temperaturës!
- klasën e mbrojtjes IP sipas etiketës së parametrave!
- manualët e përdorimit të hyrjeve të përcjellësve dhe të tapave mbyllëse!
- momentet e nevojshme të shtrëngimit!
- diapazonin e diametrit të lejuar të kabllos!
- lidhjen në përcjellësin PE të hyrjeve të përcjellësve dhe të tapave mbyllëse metalike!

8 Vënia në punë

	RREZIK
	<p>Rrezik shpërthimi nga instalimi i gabuar! Mosmbajtja parasysh çon në lëndime të rënda ose me pasojë vdekjen.</p> <ul style="list-style-type: none"> • Përpara vënies në punë kontrolloni pajisjen nëse instalimi është kryer saktë. • Mbani parasysh rregullat e vlefshme kombëtare.
UDHËZIM	
<p>Funksionim me defekt ose dëmtime të pajisjes nga formimi i kondensimit. Mosmbajtja parasysh mund të shkaktojë dëme materiale!</p> <ul style="list-style-type: none"> • Përdoreni ndriçuesin në mënyrë të vazhdueshme ose periodike për periudha të gjata kohore. • Evitoni urat termike. 	

Përpara vënies në punë, sigurohuni për sa më poshtë:

- Kontrolloni montimin dhe instalimin.
- Ekzaminoni kutinë për dëmtime.
- Largoni objektet e huaja, nëse ka.
- Pastroni hapësirën e lidhjeve, nëse nevojitet.
- Kontrolloni nëse linjat janë futur saktë.
- Kontrolloni nëse të gjitha vidat dhe dadot janë shtrënguar mirë.
- Kontrolloni nëse të gjitha vrimat janë të mbyllura.
- Kontrolloni nëse të gjitha hyrjet e përcjellësve dhe tapat mbyllëse janë shtrënguar mirë.
- Kontrolloni nëse të gjithë përcjellësit janë mbërthyer mirë në terminale.
- Kontrolloni nëse tensioni i rretit elektrik përputhet me tensionin nominal të punës.
- Kontrolloni nëse është përdorur diametri i lejuar i përcjellësve për hyrjet e përcjellësve.
- Kontrolloni nëse pajisja është lidhur sipas rregullave.
- Kontrolloni që të mos ketë mbulesë mbrojtëse në kapakun e ndriçuesit.

9 Operimi

9.1 Mënjanimi i defekteve

Për mënjanimin e defekteve mbani parasysh tabelën e defekteve që jepet më poshtë:

Shkaku i defektit

- Llamba është vendosur gabim.
- Llamba është me defekt.
- Pajisja e kontrollit është me defekt.
- Çelësi është me defekt.
- Llamba është në fund të jetëgjatësisë.

Eliminimi i defektit

- Vendosni llambën saktë.
- Zëvendësoni llambën.
- Zëvendësoni pajisjen e kontrollit.
- Zëvendësoni çelësin.
- Zëvendësoni llambën.


Nëse problemi nuk eliminohet duke përdorur këshillat e treguara më lart:

- Kontaktoni me R. STAHL Schaltgeräte GmbH.

Për përpunimin e shpejtë të kërkesës, përgatitni të dhënat për pikat në vijim:


- Tipi dhe numri i serisë i pajisjes
- Data e blerjes
- Përshkrimi i defektit
- Qëllimi i përdorimit (në veçanti kyçjet hyrëse / dalëse)

10 Mirëmbajtja parandaluese, mirëmbajtja, riparimi

KUJDES	
	<p>Rrezik goditjeje elektrike ose keqfunksionim i pajisjes për shkak të punimeve të paautorizuara!</p> <p>Mosmbajtja parasysh mund të çojë në lëndime të lehta!</p> <ul style="list-style-type: none"> • Shkëputni tensionin elektrik përpara punimeve në pajisje. • Kryejini punimet në pajisje vetëm me staf specialist elektrikist të autorizuar dhe të trajnuar për këtë qëllim.

10.1 Mirëmbajtja parandaluese dhe mirëmbajtja

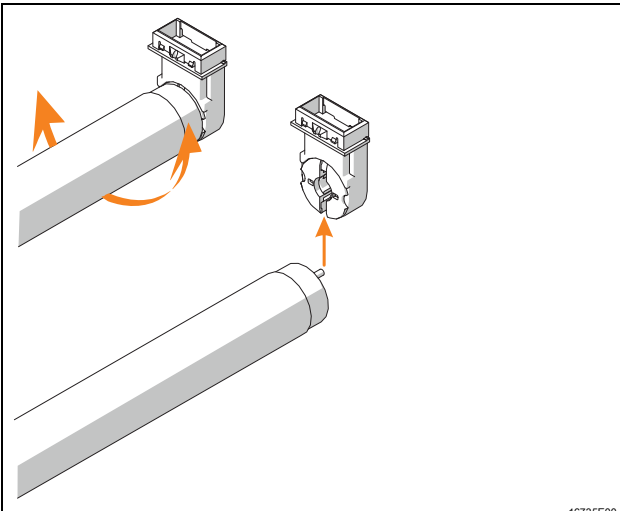
- Merrni mënyrën dhe shkallën e testimeve nga rregulloret përkatëse kombëtare.
- Përshtatni intervalet e kontrollit sipas kushteve të punës.
- Kryeni punimet e mirëmbajtjes dhe të riparimit në përputhje me IEC 60079-17 dhe IEC 60079-19.

	Zbatoni rregullat kombëtare në fuqi në vendin e përdorimit.
---	---

Gjatë mirëmbajtjes parandaluese/mirëmbajtjes së pajisjes, kontrolloni minimalisht pikat e mëposhtme:

- Qëndrimin e palëvizshëm të linjave të mbërthyera në terminale,
- Formimin e plasaritjeve dhe të shenjave të tjera të dukshme të dëmtimit në kasën e pajisjes dhe/ose në kasën mbrojtëse,
- Vjetrimin dhe dëmtimin e guarnicionit (ndërroni plotësisht komponentët e kasës me guarnicion me shkumë të dëmtuar),
- Pastërtinë nga brenda dhe nga jashtë pajisjes,
- Respektimin e temperaturave të lejuara (EN 60079),
- Hyrja e përcjellësve e palëvizshme dhe e qëndrueshme,
- Vjetrimin dhe dëmtimin e kabllor dhe të përcjellësve,
- Përdorimin e parashikuar dhe funksionimin.

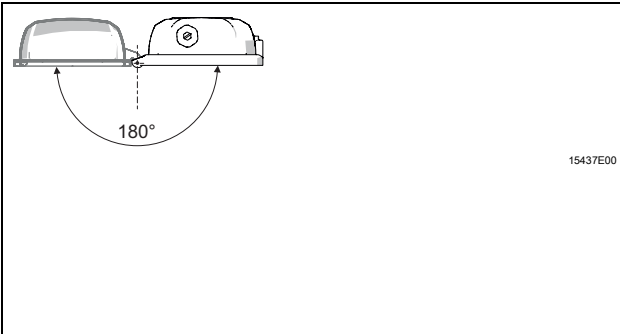
10.1.1 Ndërrimi i llambave

i	Përdorni vetëm llamba ndriçuese me kunjja prej bronzi.
	<ul style="list-style-type: none"> • Futni brenda deri në fund të dyja xokolat e llambës në kanalet udhëzuese. • Vendosni llambat në pozicionin e punës duke i rrotulluar majtas ose djathtas. • Për heqjen e llambave veproni në rendin e kundërt.

Gjatë ndërrimit të llambave mbani parasysh pikat e mëposhtme:


- Xokol llambe e padëmtuar
- Qëndrimi i llambës; bllokimi i folesë të llambës pas rrotullimit
- Ndërrimi i llambave në kohën e duhur
- Jetëgjatësia e përdorimit të pajisjes sipas specifikimeve nga prodhuesi
- Stakimi i sigurisë EOL: Pajisja e kontrollit i stakon llambat në fund të jetëgjatësisë për arsye sigurie.

10.1.2 Ndërrimi i mbulesës së ndriçuesit

	<ul style="list-style-type: none"> • Hapni ndriçuesin. • Ulni kapakun poshtë me 180°. • Nxirni kapakun nga mentesha duke e ngritur paksa lart. • Varni në mentesha kapakun e ri. • Të gjitha menteshat duhet të jenë të kapura saktë. • Mbyllni ndriçuesin. • Ndiqni udhëzimet për sigurinë!
---	---

AL

10.2 Riparimi

	RREZIK
	<p>Rrezik shpërthimi nga riparimet e pasakta! Mosmbajtja parasysh çon në lëndime të rënda ose me pasojë vdekjen.</p> <ul style="list-style-type: none"> • Kryejini riparimet në pajisje vetëm nga kompania R. STAHL Schaltgeräte GmbH.

10.3 Kthimi

- Ktheni mbrapsht produktin ose paketimin e pajisjes vetëm në konsultim me R. STAHL!
Për këtë qëllim kontaktoni me përfaqësuesin e autorizuar të R. STAHL.

Për kthimin e pajisjes në raste riparimi ose servisi, shërbimi për klientin i R. STAHL është në dispozicionin tuaj.

- Kontaktoni personalisht direkt me shërbimin për klientin.

ose

- Hapni faqen e internetit r-stahl.com.
- Zgjidhni "Support" (Suporti) > "RMA" (Formulari RMA) > "RMA-REQUEST" (Kërko mandat RMA).
- Plotësoni formularin dhe dërgojeni.
Merrni automatikisht me email një mandat RMA.
Ju lutemi ta printoni këtë dokument.
- Dërgoni pajisjen së bashku me mandatin RMA brenda në paketim në kompaninë R. STAHL Schaltgeräte GmbH (Adresën e gjeni në kapitullin 1.1).

11 Pastrimi

- Për të evituar ngarkesat elektrostатike, pajisjet në ambientet potencialisht shpërthyes lejohe të pastrohen vetëm me një pecetë të lagësht.
- Gjatë pastrimit të njomë: përdorni ujë ose produkt pastrimi delikat jo gërvishtës dhe jo gërryes.
- Mos përdorni asnjë produkt pastrimi ose solucion agresiv.
- Asnjëherë mos e pastroni pajisjen me një rrymë uji të fortë, p.sh. me aparat pastrues me presion të lartë!

12 Hedhja

- Zbatoni rregulloret dhe dispozitat ligjore kombëtare dhe lokale në fuqi për hedhjen e pajisjeve.
- Dërgoni për riciklimin materialet e ndara.
- Siguroni hedhjen ekologjike të të gjitha pjesëve përbërëse në përputhje me dispozitat ligjore.

13 Aksesorët dhe pjesët e këmbimit

UDHËZIM

Funksionim me defekt ose dëmtime të pajisjes nga përdorimi i pjesëve jo origjinale. Mosmbajtja parasysh mund të shkaktojë dëme materiale!

- Përdorni vetëm aksesorë origjinalë dhe pjesë këmbimi origjinale të firmës R. STAHL Schaltgeräte GmbH.



Për aksesorët dhe pjesët e këmbimit shihni skedën e të dhënave në faqen kryesore të internetit r-stahl.com.