



Feldgeräte-Koppler 8 Spurs Zone 2 Ex i

Reihe 9411/24



Inhaltsverzeichnis

1	Allgemeine Angaben	3
1.1	Hersteller	3
1.2	Angaben zur Betriebsanleitung	3
1.3	Weitere Dokumente	3
1.4	Konformität zu Normen und Bestimmungen	3
2	Erläuterung der Symbole	4
2.1	Symbole in der Betriebsanleitung	4
2.2	Warnhinweise	4
2.3	Symbole am Gerät	5
3	Sicherheitshinweise	5
3.1	Aufbewahrung der Betriebsanleitung	5
3.2	Qualifikation des Personals	5
3.3	Sichere Verwendung	5
3.4	Umbauten und Änderungen	6
4	Funktion und Geräteaufbau	6
4.1	Funktion	7
4.2	Geräteaufbau	9
5	Technische Daten	10
6	Projektierung	14
6.1	Beispiele für die Struktur von Feldbus-Segmenten	14
6.2	Nachweis der Eigensicherheit	16
6.3	Kabellängen für Trunk und Spurs	16
6.4	Erdung / Schirmung	16
6.5	Abschlusswiderstand (Terminator)	19
7	Transport und Lagerung	19
8	Montage und Installation	20
8.1	Maßangaben / Befestigungsmaße	21
8.2	Montage / Demontage, Gebrauchslage	21
8.3	Installation	24
9	Inbetriebnahme	27
10	Betrieb	27
10.1	Betrieb	27
10.2	Anzeigen	27
10.3	Fehlerbeseitigung	28
11	Instandhaltung, Wartung, Reparatur	28
11.1	Instandhaltung	28
11.2	Wartung	29
11.3	Reparatur	29
11.4	Rücksendung	29
12	Reinigung	30
13	Entsorgung	30
14	Zubehör und Ersatzteile	30

1 Allgemeine Angaben

1.1 Hersteller

R. STAHL Schaltgeräte GmbH
Am Bahnhof 30
74638 Waldenburg
Germany

Tel.: +49 7942 943-0
Fax: +49 7942 943-4333
Internet: r-stahl.com
E-Mail: info@r-stahl.com

1.2 Angaben zur Betriebsanleitung

ID-Nr.: 207321 / 941160310190
Publikationsnummer: 2023-03-06-BA00-III-de-05

Die Originalbetriebsanleitung ist die deutsche Ausgabe.
Diese ist rechtsverbindlich in allen juristischen Angelegenheiten.

1.3 Weitere Dokumente

- Datenblatt
 - Weiterführende Literatur zur Erdung und Schirmung:
 - IEC/EN 60079-14:2013: Explosionsgefährdete Bereiche – Teil 14: Projektierung, Auswahl und Errichtung elektrischer Anlagen, Abschnitt 16.2.2.3
 - PROFIBUS Planung / Design, Version: 1.13, Order No.: 8.011 / 8.012, Language: German / English
 - PROFIBUS Montage / Cabling and Assembly, Version: 1.14, Order No.: 8.021 / 8.022, Language: German / English
 - Fieldbus Foundation™ "System Engineering Guidelines" AG 181, V3.2.1, 2010
- Dokumente in weiteren Sprachen, siehe r-stahl.com.

1.4 Konformität zu Normen und Bestimmungen

IECEX, ATEX, EU-Konformitätserklärung und weitere nationale Zertifikate stehen unter folgendem Link zum Download bereit: <https://r-stahl.com/de/global/support/downloads/IECEX> zusätzlich unter: <https://www.iecex.com/>.

2 Erläuterung der Symbole

2.1 Symbole in der Betriebsanleitung

Symbol	Bedeutung
	Tipps und Empfehlungen zum Gebrauch des Geräts
	Gefahr durch explosionsfähige Atmosphäre




2.2 Warnhinweise

Warnhinweise unbedingt befolgen, um das konstruktive und durch den Betrieb bedingte Risiko zu minimieren. Die Warnhinweise sind wie folgt aufgebaut:

- Signalwort: GEFAHR, WARNUNG, VORSICHT, HINWEIS
- Art und Quelle der Gefahr/des Schadens
- Folgen der Gefahr
- Ergreifen von Gegenmaßnahmen zum Vermeiden der Gefahr bzw. des Schadens

	GEFAHR
	Gefahren für Personen Nichtbeachtung der Anweisung führt zu schweren oder tödlichen Verletzungen bei Personen.
	WARNUNG
	Gefahren für Personen Nichtbeachtung der Anweisung kann zu schweren oder tödlichen Verletzungen bei Personen führen.
	VORSICHT
	Gefahren für Personen Nichtbeachtung der Anweisung kann zu leichten Verletzungen bei Personen führen.
HINWEIS	
Vermeidung von Sachschaden Nichtbeachtung der Anweisung kann zu einem Sachschaden am Gerät und/oder seiner Umgebung führen.	

2.3 Symbole am Gerät

Symbol	Bedeutung
	CE-Kennzeichnung gemäß aktuell gültiger Richtlinie.
	Stromkreis gemäß Kennzeichnung für explosionsgefährdete Bereiche zertifiziert.
	Sicherheitshinweise, welche unerlässlich zur Kenntnis genommen werden müssen: Bei Geräten mit diesem Symbol sind die entsprechenden Daten und / oder die sicherheitsrelevanten Hinweise der Betriebsanleitung zu beachten!

3 Sicherheitshinweise

3.1 Aufbewahrung der Betriebsanleitung

- Betriebsanleitung sorgfältig lesen.
- Betriebsanleitung am Einbauort des Geräts aufbewahren.
- Mitgeltende Dokumente und Betriebsanleitungen der anzuschließenden Geräte beachten.

3.2 Qualifikation des Personals

Für die in dieser Betriebsanleitung beschriebenen Tätigkeiten ist eine entsprechend qualifizierte Fachkraft erforderlich. Dies gilt vor allem für Arbeiten in den Bereichen

- Projektierung
- Montage/Demontage des Geräts
- (Elektrische) Installation
- Inbetriebnahme
- Instandhaltung, Reparatur, Reinigung

Fachkräfte, die diese Tätigkeiten ausführen, müssen einen Kenntnisstand haben, der relevante nationale Normen und Bestimmungen umfasst.

Für Tätigkeiten in explosionsgefährdeten Bereichen sind weitere Kenntnisse erforderlich! R. STAHL empfiehlt einen Kenntnisstand, der in folgenden Normen beschrieben wird:

- IEC/EN 60079-14 (Projektierung, Auswahl und Errichtung elektrischer Anlagen)
- IEC/EN 60079-17 (Prüfung und Instandhaltung elektrischer Anlagen)
- IEC/EN 60079-19 (Gerätoreparatur, Überholung und Regenerierung)

3.3 Sichere Verwendung

Vor der Montage

- Sicherheitshinweise in dieser Betriebsanleitung lesen und beachten!
- Sicherstellen, dass der Inhalt dieser Betriebsanleitung vom zuständigen Personal voll verstanden wurde.
- Gerät nur bestimmungsgemäß und nur für den zugelassenen Einsatzzweck verwenden.
- Bei Betriebsbedingungen, die durch die technischen Daten des Geräts nicht abgedeckt werden, unbedingt bei der R. STAHL Schaltgeräte GmbH rückfragen.
- Sicherstellen, dass das Gerät unbeschädigt ist.
- Für Schäden, die durch fehlerhaften oder unzulässigen Einsatz des Geräts sowie durch Nichtbeachtung dieser Betriebsanleitung entstehen, besteht keine Haftung.



Bei Montage und Installation

- Montage und Installation nur durch qualifizierte und autorisierte Personen (siehe Kapitel "Qualifikation des Personals") durchführen lassen.
- Gerät nur in Bereichen installieren, für die es aufgrund seiner Kennzeichnung geeignet ist.
- Bei Installation und im Betrieb die Angaben (Kennwerte und Bemessungsbetriebsbedingungen) auf Typ- und Datenschildern sowie die Hinweisschilder am Gerät beachten.
- Vor Installation sicherstellen, dass das Gerät unbeschädigt ist.
- Stromkreise der Zündschutzart "Ex i", die mit Stromkreisen anderer Zündschutzarten betrieben wurden, dürfen danach nicht mehr als Stromkreise der Zündschutzart "Ex i" betrieben werden.


Inbetriebnahme, Wartung, Reparatur

- Inbetriebnahme und Instandsetzung nur durch qualifizierte und autorisierte Personen (siehe Kapitel "Qualifikation des Personals") durchführen lassen.
- Vor Inbetriebnahme sicherstellen, dass das Gerät unbeschädigt ist.
- Nur Wartungsarbeiten durchführen, die in dieser Betriebsanleitung beschrieben sind.

3.4 Umbauten und Änderungen

	GEFAHR
	<p>Explosionsgefahr durch Umbauten und Änderungen am Gerät! Nichtbeachten führt zu schweren oder tödlichen Verletzungen.</p> <ul style="list-style-type: none"> • Gerät nicht umbauen oder verändern.
	Für Schäden, die durch Umbauten und Änderungen entstehen, besteht keine Haftung und keine Gewährleistung.

4 Funktion und Geräteaufbau

	GEFAHR
	<p>Explosionsgefahr durch zweckentfremdete Verwendung! Nichtbeachten führt zu schweren oder tödlichen Verletzungen.</p> <ul style="list-style-type: none"> • Gerät nur entsprechend den in dieser Betriebsanleitung festgelegten Betriebsbedingungen verwenden. • Gerät nur entsprechend dem in dieser Betriebsanleitung genannten Einsatzzweck verwenden.

4.1 Funktion

Einsatzbereich

Die Feldgeräte-Koppler dienen zum Anschluss von bis zu acht eigensicheren Feldgeräten an einen nicht-eigensicheren Trunk.

Dabei werden Trunk und Spurs galvanisch getrennt.

Wird der Koppler im Ex-Bereich eingesetzt, ist er in ein für diesen Bereich zugelassenes Gehäuse einzubauen.

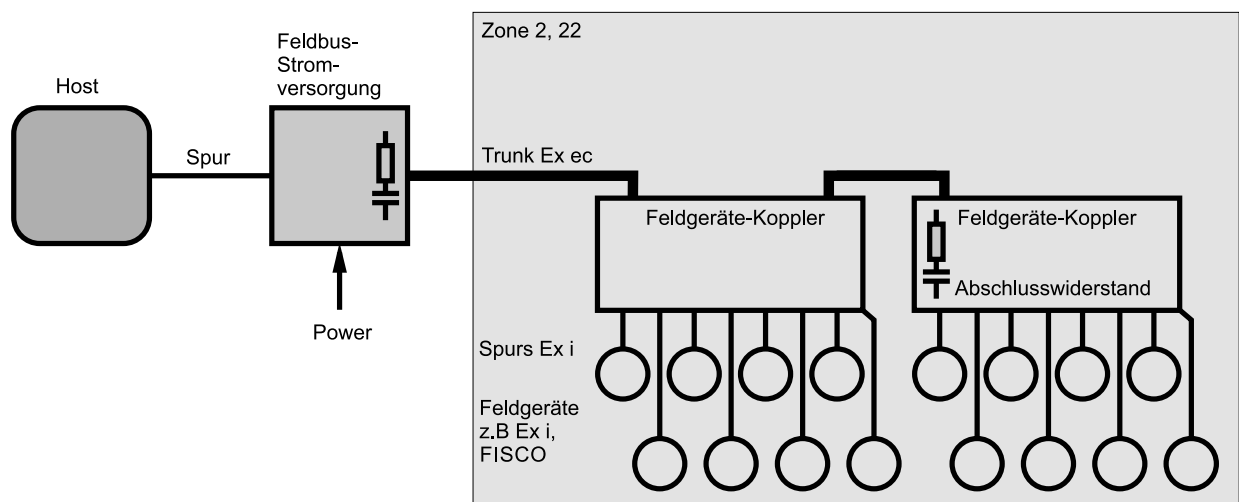
Bestimmungsgemäßer Gebrauch

Die Geräte können bestimmungsgemäß eingesetzt werden:

- Für alle Feldbusse mit IEC 61158-2 Physik, z.B. Foundation Fieldbus H1 und Profibus PA.
- Bei nicht-eigensicherem Trunk, Anschlüsse Ex ec.
- Bei eigensicheren Spurs (Ex i und FISCO), zum Anschluss eigensicherer Feldgeräte.

Einsatz von Feldgeräte-Koppler, Trunk und Spurs

Feldgeräte-Koppler Zone 2 Ex i	Zone 0	Zone 1	Zone 2	Zone 21	Zone 22	nicht explosions-gefährdeter Bereich
Ohne Feldgehäuse 9411/24-310-41, 9411/24-320-41, 9411/24-330-41	Nicht zulässig	Nicht zulässig	Gehäuse entsprechend IEC/ EN 60079-15 erforderlich	Gehäuse entsprechend IEC/ EN 60079-31 bzw. IEC/ EN 61241-1 erforderlich	Gehäuse entsprechend IEC/ EN 60079-31 bzw. IEC/ EN 61241-1 erforderlich	o.k.
Trunk	Nicht zulässig	Nicht zulässig	Ex ec	o.k.	o.k.	o.k.
Spurs	Ex ia	Ex ia	Ex ia	o.k.	o.k.	o.k.



03673E00

Arbeitsweise

Die Feldgeräte können jeweils mit einem Strom von maximal 40 mA versorgt werden. In der Summe sind max. 160 mA für den Nennbetrieb verfügbar. Dieser Strom ist auf die angeschlossenen Feldgeräte aufteilbar z.B.:

- 4 x 40 mA
- 8 x 20 mA
- 1 x 40 mA + 7 x 16 mA
- 1 x 30 mA + 7 x 18 mA
- 6 x 23 mA
- 5 x 28 mA
- 4 x 15 mA + 4 x 25 mA (nur bei deaktivierter Option "Short circuit check")

Zusätzlich kann an einem Spur ein Tester angeschlossen werden, bis zu einem Gesamtstrom von 40 mA.

Voraussetzung hierfür ist, dass im Berechnungstool "Fieldbus Wizard" die Option "Short circuit check" bei der Verifikation des Segments aktiviert wird. Damit ist bei normaler Last eine beliebige Anzahl von Kurzschlüssen an einem Feldgeräte-Koppler zulässig. Innerhalb des Segments sind Kurzschlüsse an den Spurs eines Feldgeräte-Kopplers zulässig.

Als Kurzschlusschutz ist jeder Spur mit einer funktionellen Strombegrenzung auf 50 mA ausgestattet.

Ein Abschlusswiderstand ist eingebaut. Dieser kann mit einer Brücke aktiviert oder deaktiviert werden.

Kabelschirme können wahlweise kapazitiv oder direkt geerdet werden. Trunk und Spurs können unterschiedlich geerdet werden (siehe Kapitel "Erdung und Schirmung").

Die am Feldgeräte-Koppler anliegende Trunk-Spannung wird auf Unterspannung überwacht. Ihr Status wird mit einer LED angezeigt. Weitere LEDs zeigen den Status der Spurs an, siehe Kapitel "Anzeigen".

Der Feldgeräte-Koppler verfügt über ein Power-Management, um die Strombelastung des Trunks so klein wie möglich zu halten.

Powermanagement

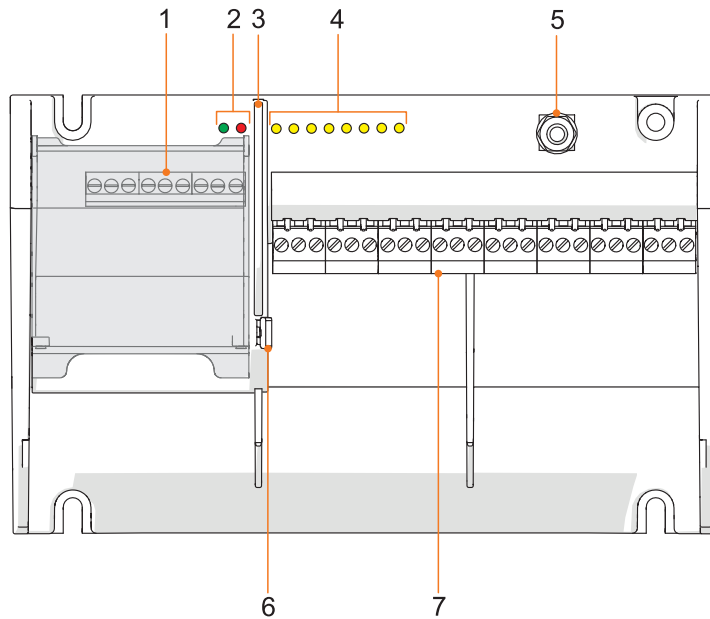
Softstart:

Die Softstart-Funktion schaltet die Spurs nacheinander ein. Das versetzte Einschalten verhindert einen hohen Summen-Einschaltstrom durch die Feldgeräte. Dadurch ist die eingesetzte Feldbus Power Supply vor Stromspitzen geschützt, die Funktion des Feldgeräte-Kopplers wird durch Spannungsabfall nicht beeinträchtigt.

Kurzschlussabschaltung:

Bei einem Kurzschluss wird der betroffene Spur ausgeschaltet, bis der Kurzschluss beseitigt ist. Bei Kurzschluss in mehreren Spurs wird der Trunk mit maximal einem Kurzschlussstrom belastet. Damit sind die Stromaufnahme des Trunks und die Verlustleistung des Feldgeräte-Kopplers unter allen Betriebsbedingungen minimiert.

4.2 Geräteaufbau



06580E00

#	Geräteelement	Beschreibung
1	Anschlussklemmen Ex ec Bereich	Durch aufklappbare Abdeckung (IP30) geschützte Ex ec Anschlussklemmen für Trunk und für Brücke zur Aktivierung des Abschlusswiderstands (Arbeiten an Ex ec Anschlüssen unter Spannung ist in Zone 2 nicht zulässig!)
2	LEDs	Betriebsanzeige-LED "PWR" für Power und "ERR" für Error
3	Trennwand	Die Trennwand gewährleistet den vorgeschriebenen Fadenabstand zwischen Ex e- und Ex i-Anschlussklemmen
4	LEDs	Betriebsanzeige-LEDs für Spur 1 ... 8
5	Erdungsbolzen	Erdungsbolzen für Erdung
6	Parkposition	Parkposition für Brücke zur Aktivierung des Abschlusswiderstands
7	Anschlussklemmen Ex i Bereich	Ex i Anschlussklemmen für Spur 1 ... 8 inkl. Kabelschirmauflage (Kapazitiv)

5 Technische Daten

Explosionsschutz

Global (IECEX)

Gas und Staub	IECEX BVS 08.0057X IECEX Ex-Kennzeichnung ohne Gehäuse: Ex ec [ia Ga] IIC T4 Gc [Ex ia Da] IIIC
---------------	--

Europa (ATEX)

Gas und Staub	BVS 06 ATEX E 004 X ATEX Ex-Kennzeichnung ohne Gehäuse: ⊕ II 3 (1) G Ex ec [ia Ga] IIC T4 Gc ⊕ II (1) D [Ex ia Da] IIIC
---------------	--

Bescheinigungen und Zertifikate

Bescheinigungen	IECEX, ATEX, Brasilien (INMETRO), Kanada (cFM), EAC (Eurasische Wirtschaftsunion), USA (FM)
-----------------	--

Sicherheitstechnische Daten (CENELEC) je Spur

	FISCO Power Supply
Max. Spannung U_o	15,7 V
Max. Strom I_o	245 mA
Max. Leistung P_o	960 mW
Max. anschließbare Kapazität C_o für IIC / IIB	476 nF / 2878 nF
Max. anschließbare Induktivität L_o für IIC / IIB	0,58 mH / 2,9 mH
Max. innere Kapazität C_i	1,1 nF
Max. innere Induktivität L_i	~ 0 mH
Sicherheits- technische Maximalspannung U_m	253 V

Technische Daten

Elektrische Daten

Hilfsenergie	nicht erforderlich, der Feldgeräte-Koppler wird aus dem Trunk gespeist																							
Galvanische Trennung																								
Ex i Spurs zu Trunk	1,5 kV AC																							
Ex i Spur zu Ex i Spur	keine galvanische Trennung																							
Datenübertragung zwischen Trunk und Spurs	passiv, keine Repeaterfunktion																							
Max. Anzahl Feldgeräte je Segment	16 (FF H1), 32 (Profibus PA)																							
Trunk, nicht eigensicher																								
Anschlüsse	2 Anschlüsse für Trunk (IN, OUT), intern gebrückt																							
Spannungsbereich	16 ... 32 V																							
Unterspannungsüberwachung	U < 16 V, Spurs stromlos																							
Max. Nenn-Eingangsstrom Trunk IN/OUT	2 A																							
Max. Spannungsabfall Trunk IN/OUT	60 mV																							
Max. Trunk Eingangstrom	<table border="1"> <thead> <tr> <th rowspan="2">Trunk Spannung</th> <th colspan="4">Last an Spurs:</th> </tr> <tr> <th>ohne Last</th> <th>1 x 20 mA</th> <th>8 x 20 mA</th> <th>7 x 20 mA + 1 x Kurzschluss</th> </tr> </thead> <tbody> <tr> <td>16 V</td> <td>32 mA</td> <td>58 mA</td> <td>225 mA</td> <td>270 mA</td> </tr> <tr> <td>32 V</td> <td>32 mA</td> <td>50 mA</td> <td>115 mA</td> <td>135 mA</td> </tr> </tbody> </table>					Trunk Spannung	Last an Spurs:				ohne Last	1 x 20 mA	8 x 20 mA	7 x 20 mA + 1 x Kurzschluss	16 V	32 mA	58 mA	225 mA	270 mA	32 V	32 mA	50 mA	115 mA	135 mA
Trunk Spannung	Last an Spurs:																							
	ohne Last	1 x 20 mA	8 x 20 mA	7 x 20 mA + 1 x Kurzschluss																				
16 V	32 mA	58 mA	225 mA	270 mA																				
32 V	32 mA	50 mA	115 mA	135 mA																				
Max. Verlustleistung	1,8 W																							
Betriebsanzeige	LED grün "PWR" (U ≥ 16 V von Trunk)																							
Verpolschutz	ja																							
Max. Anzahl Feldgeräte-Koppler	4 pro Trunk																							
Feldbus-Abschlusswiderstand	<p>Hinweis: Im Feldgeräte-Koppler ist ein zuschaltbarer Feldbus-Abschlusswiderstand 100 Ω + 1 mF (IEC 61158-2) eingebaut.</p> <p>Durch Einlegen einer Brücke zwischen den Klemmen TERM 1 und 2 wird der Feldbus-Abschlusswiderstand mit dem Trunk verbunden.</p> <p>Alternativ kann auch der externe Feldbus-Abschlusswiderstand Reihe 9418 am Anschluss Trunk OUT verwendet werden.</p>																							

Technische Daten

Spurs, eigensicher FISCO Ex i	
Anzahl	8
Max. Anzahl Feldgeräte je Spur	1
Max. Kabellänge	120 m
Max. kontinuierlicher DC Ausgangsstrom alle Spurs	20 mA
Min. Ausgangsspannung	10 V bei 41 mA
Hinweis	zur korrekten Projektierung ist das R. STAHL Tool "Fieldbus Wizard" zu verwenden (r-stahl.com).
Min. Leerlaufspannung	12 V
Max. Innenwiderstand	65 Ω
Max. Kurzschlussstrom	50 mA
Betriebsanzeige je Spur	LED gelb "S1" ... "S8"
Erdung der Kabelschirme (Trunk und Spurs)	
Direkte Erdung	auf Schirmschiene (optional)
Kapazitive Erdung Spurs	über 4,7 nF an Klemme "S" (Erdungsbolzen M6)
Kapazitive Erdung Trunk	über 2,35 nF an Klemme "S" (Erdungsbolzen M6)
Fehlererkennung	
Kurzschluss Spur	$\geq 42 \dots 50$ mA
Anzeige Kurzschluss je Spur	LED gelb "S1" ... "S8", blinkt
Sammelfehlermeldung	LED rot "ERR", blinkt
Anzeige Fehler Feldgeräte-Koppler	LED rot "ERR"
Elektromagnetische Verträglichkeit	geprüft nach folgenden Normen und Vorschriften: EN 61326 (IEC/EN 61000-4-1...6 und 11; EN 55022 class B); NAMUR NE 21 (IEC/EN 61000-4-1...6, 8 und 11; EN 55022 class B)

Technische Daten**Umgebungsbedingungen**

Umgebungs- temperatur	Koppler montiert auf DIN-Schienen: -40 ... +75 °C
Lagertemperatur	-40 ... +75 °C
Relative Feuchte (keine Betauung)	< 95 %

Mechanische Daten

Anschluss

Anschluss-
klemmen

3-polig (+, -, Schirm)	Schraub- klemmen	abziehbare Schraubklemmen
	Trunk Spurs Ex i	nur für Spurs Ex i (Trunk siehe "Schraubklemmen")
starr	0,2 ... 4 mm ²	0,2 ... 4 mm ²
flexibel	0,25 ... 2,5 mm ²	0,25 ... 2,5 mm ²
flexibel, mit Aderendhülse	0,25 ... 2,5 mm ²	0,25 ... 2,5 mm ²

Schutzart

Gehäuse

IP30

Ex i-Klemmen

IP20

Ex e-Klemmen

IP30, Abdeckung geschlossen
(das Einbaugehäuse darf im Ex-Bereich unter Spannung geöffnet werden)

Gewicht

0,735 kg

Brandfestigkeit
(UL 94)

HB

Montage / Installation

Einbaubedingungen

Montageart

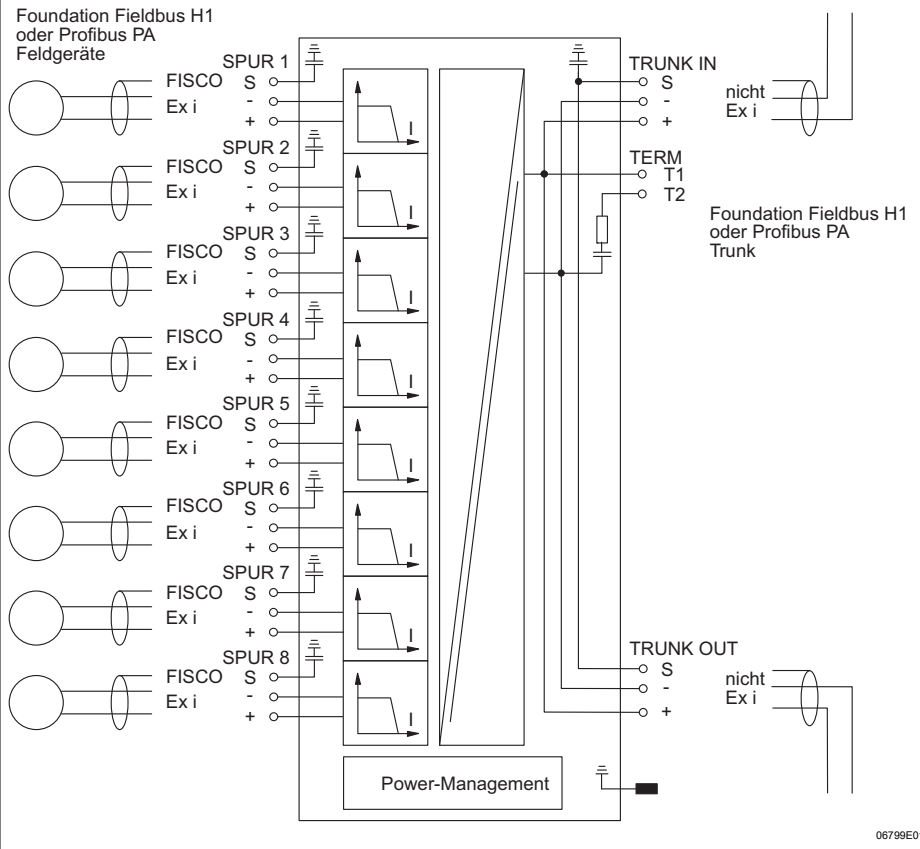
auf DIN-Schiene, EN 50022 (NS 35/15, NS 35/7,5) oder Montageplatte

Einbaulage

senkrecht oder waagrecht

Technische Daten

Anschlussplan



Weitere technische Daten, siehe r-stahl.com.

6 Projektierung

HINWEIS

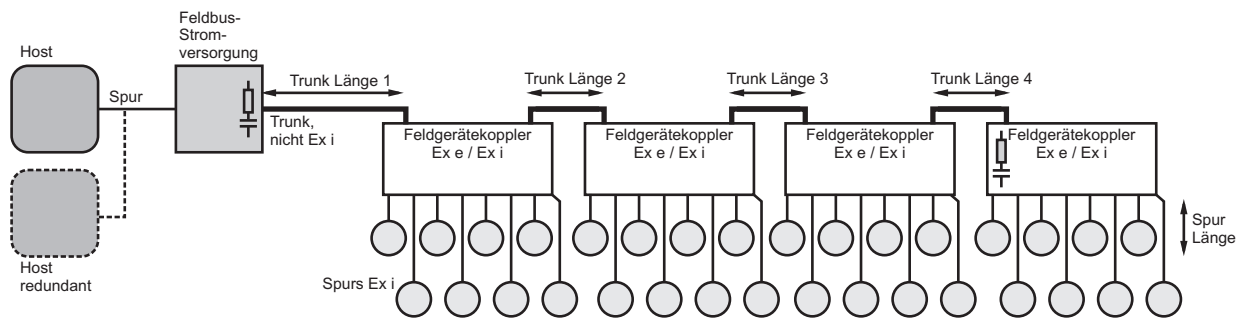
Ausfall der installierten Geräte im Schaltschrank durch zu hohe Umgebungstemperatur!

Nichtbeachten kann zu Sachschäden führen.

- Schaltschrank so aufbauen und einrichten, dass er immer innerhalb des zulässigen Temperaturbereichs betrieben wird.

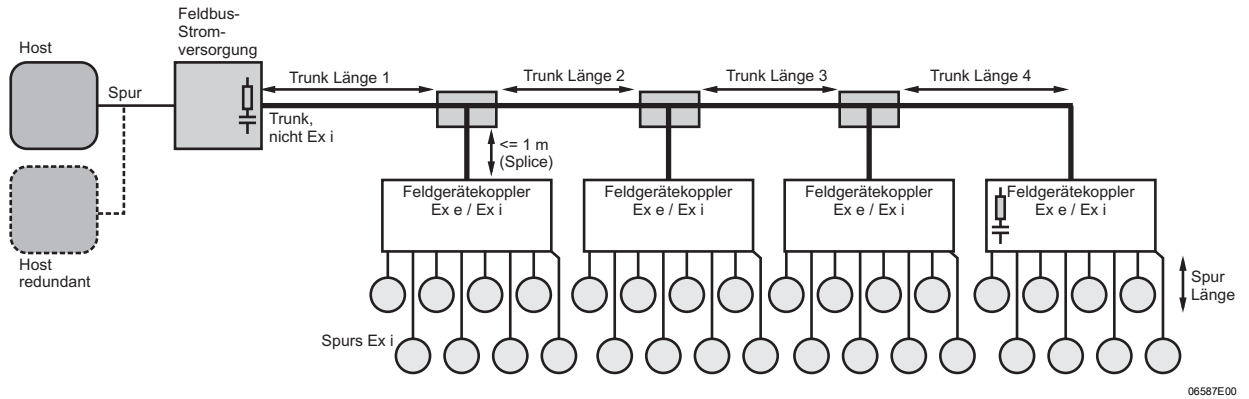
6.1 Beispiele für die Struktur von Feldbus-Segmenten "Daisy-Chain-Struktur"

Der Trunk ist durch die Feldgeräte-Koppler geschleift.



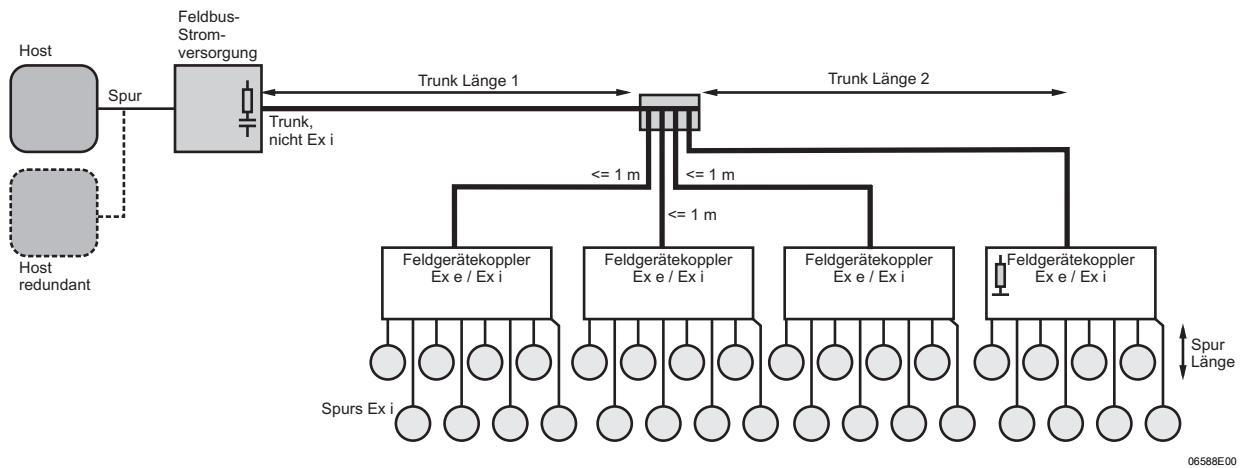
T-Connector

Der Trunk wird durch Abzweigdosen geschleift. Die Feldgeräte-Koppler sind in den Abzweigdosen (T-Connector) an den Trunk angeschlossen.



Sternstruktur

Der Trunk wird in eine Abzweigdose geführt. Aus dieser Abzweigdose verlaufen die Trunks zu den einzelnen Feldgeräte-Kopplern.



6.2 Nachweis der Eigensicherheit

Nachweis der Eigensicherheit nach FISCO

Ein Spur ist dann eigensicher, wenn

- das Feldgerät nach FISCO bescheinigt ist.
- die Bedingungen der Kabelwerte nach IEC/EN 60079-27 eingehalten werden:
 R_{Cable} : 15 ... 150 Ω/km
 L_{Cable} : 0,4 ... 1 mH/km
 C_{Cable} : 45 ... 200 nF/km

Nachweis der Eigensicherheit nach dem klassischen "entity concept"

Ein Spur ist dann eigensicher, wenn die sicherheitstechnischen Maximalwerte des Feldgerätes und des Spuranschlusses folgende Bedingungen erfüllen:

Spur des Feldgeräte-Kopplers		Feldgerät
U_0	\leq	U_i
I_0	\leq	I_i
P_0	\leq	P_i
C_0	\leq	$C_i + C_{\text{Cable}}$
L_0	\leq	$L_i + L_{\text{Cable}}$

Dabei sind C_{Cable} und L_{Cable} die sich aus der Länge ergebende Gesamt-Kapazität bzw. -Induktivität des Spurkabels.

6.3 Kabellängen für Trunk und Spurs

Die Grundlage zur Bemessung der Kabellängen für Trunk und Spurs ist die IEC 61158-2, Annex B (ohne Berücksichtigung des Explosionsschutzes).

Bei der Kabelauslegung folgende Punkte beachten:

- Die maximale Länge aller Kabel (alle Trunks, alle Spurs) pro Segment darf 1900 m nicht überschreiten.
- Die tatsächlichen Trunk- und Spur-Längen können wegen des Spannungsabfalls kürzer sein.
- Generell gilt: Spurs immer so kurz wie möglich projektieren.
Maximale Spurlänge = 120 m.

6.4 Erdung / Schirmung

6.4.1 Feldgeräte-Koppler an ein Erdpotential anschließen

- Feldgeräte-Koppler immer mit dem Potentialausgleich verbinden! Dabei leitende Verbindung zwischen dem Erdungsbolzen und dem Potentialausgleich sicherstellen.

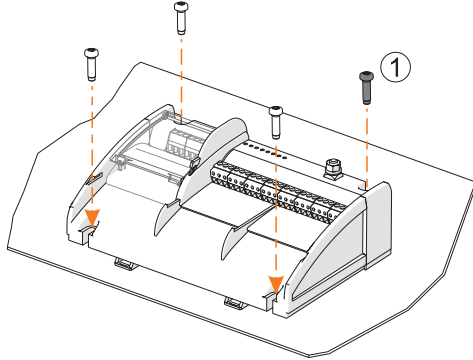
Dabei Einbaubedingungen berücksichtigen:

Hutschiene / Kunststoffgehäuse

- Bei Montage des Feldgeräte-Kopplers auf Hutschiene und/oder Einbau in ein Kunststoffgehäuse: Erdungsbolzen mit einer Verbindungsleitung (min. 4 mm²) an Potentialausgleich anschließen.

Metallgehäuse / Montageplatte

- Bei Einbau des Feldgeräte-Kopplers in ein metallisches Gehäuse und/oder Montage auf einer mit dem Potentialausgleich verbundene Montageplatte: Feldgeräte-Koppler mit allen 4 Schrauben (1) auf der Montageplatte befestigen, siehe Abbildung. Nur durch die schlüssige Verbindung mit allen 4 Schrauben wird das Gerät mit dem Potentialausgleich verbunden; es ist kein gesonderter Anschluss erforderlich.



19380E00

6.4.2 Kabelschirme erden

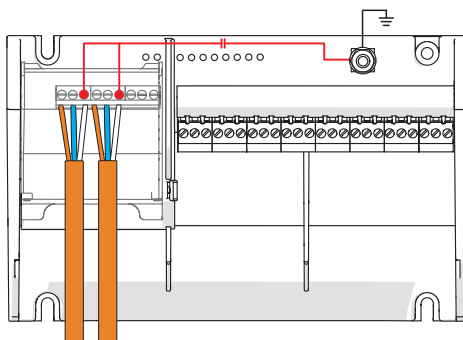
i	<p>Vor der Erdung der Kabelschirme:</p> <ul style="list-style-type: none"> • Bedingungen und Gegebenheiten des Potentialausgleichs prüfen. • ein für die Anlage geeignetes Schirmungskonzept festlegen.
----------	---

Trunk-Kabelschirme erden

Die Kabelschirme des Trunks können am Feldgeräte-Koppler kapazitiv über die Klemme "S" (2,35 nF) oder direkt über die Schirmschiene (als Zubehör erhältlich) geerdet werden.

Kapazitiv:

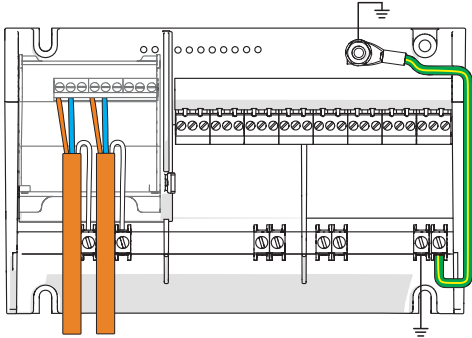
- Schirm an der Klemme "S" zu einem weiteren Koppler durchschleifen.



19382E00

Direkt:

- Schirmschiene am Feldbus-Koppler montieren (siehe Kapitel "Montage der Schirmschiene").
- Schirmschiene auf kürzestem Weg mit Erde verbinden: Grün-gelbes Kabel (im Lieferumfang der Schirmschiene enthalten) anschließen, Gerät über Erdungsbolzen an Erde mit Erde verbinden.



19384E00

Spur-Kabelschirme erden

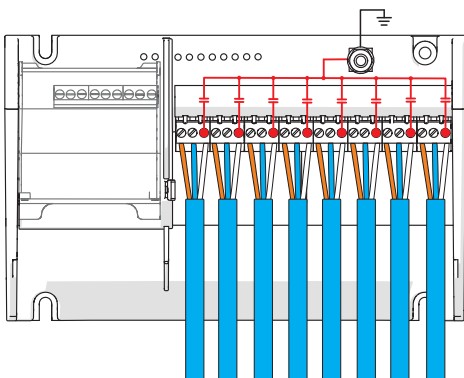
<p>i</p>	<p>Schirmleitung gemäß IEC/EN 60079-14:2014 Abschnitt 16.2.2.3</p> <ul style="list-style-type: none"> • an nur einer Stelle elektrisch mit Erde verbinden, vorzugsweise am Ende im nichtexplosionsgefährdeten Bereich. • am anderen Ende entsprechend den Anforderungen für nicht benutzte Adern isolieren.
-----------------	---

Je nach Potentialausgleich können Spurs-Kabelschirme auf zwei Arten geerdet werden:

- **kapazitiv** über die Klemmen "S" (4,7 nF) und den Erdungsbolzen, gemäß IEC/EN 60079-14:2014, Abschnitt 16.2.2.3, Punkt
- **direkt** über die optional erhältliche Schirmschiene (als Zubehör erhältlich) und den Erdungsbolzen, entspricht der Multi Point Erdung (bei Verfügbarkeit eines hochwertigen Potentialausgleichs), gemäß IEC/EN 60079-14:2014, Abschnitt 16.2.2.3, Punkt b

Kapazitiv:

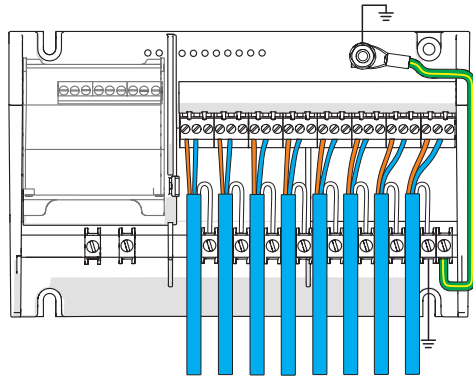
- Schirm über die Klemme "S" (4,7 nF) und Erdungsbolzen mit Erde verbinden.



19389E00

Direkt:

- Schirmschiene am Feldbus-Koppler montieren (siehe Kapitel "Montage der Schirmschiene").
- Schirmschiene auf kürzestem Weg mit Erde verbinden: Grün-gelbes Kabel (im Lieferumfang der Schirmschiene enthalten) anschließen, Gerät über Erdungsbolzen an Erde mit Erde verbinden.
- Kabelschirme auf Schirmschiene legen.



19391E00

6.5 Abschlusswiderstand (Terminator)

Ein Abschlusswiderstand wird an beiden Enden des Trunks benötigt. Die Spurs werden ohne Abschlusswiderstand betrieben.

Ein Trunk-Abschlusswiderstand ist in jedem Feldgeräte-Koppler fest installiert.

Zum Aktivieren des Trunk-Abschlusswiderstands wird die Brücke aus der Parkposition des Feldgeräte-Kopplers entfernt und an den Klemmen des Klemmenblocks "TERM" angeschlossen.

Befindet sich der Feldgeräte-Koppler am Ende des Trunks, d. h., die Klemmen am Klemmenbock "TRUNK OUT" sind nicht belegt, dann muss der Abschlusswiderstand durch Einlegen der Brücke am Klemmenblock "TRUNK" aktiviert werden.



Befindet sich der Feldgeräte-Koppler nicht am Ende des Trunks, d. h., die Klemmen am Klemmenbock "TRUNK OUT" sind belegt, dann dürfen die Klemmen am Klemmenblock "TRUNK" nicht gebrückt werden. Der Abschlusswiderstand bleibt in der Parkposition.

7 Transport und Lagerung

- Gerät nur in Originalverpackung transportieren und lagern.
- Gerät trocken (keine Batauung) und erschütterungsfrei lagern.
- Gerät nicht stürzen.

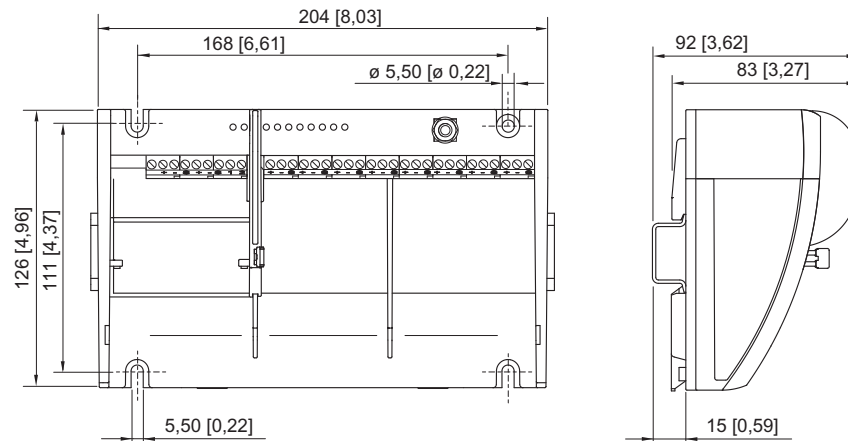
8 Montage und Installation

Das Gerät ist – bei Einbau in ein entsprechend geeignetes Feldgehäuse – für den Einsatz in explosionsgefährdeten Bereichen der Zone 2 und Zone 22 oder im sicheren Bereich zugelassen.

	<p style="text-align: center;">GEFAHR</p> <p>Explosionsgefahr bei Installation ohne Feldgehäuse! Nichtbeachten führt zu schweren oder tödlichen Verletzungen!</p> <ul style="list-style-type: none"> • Bei Einsatz in Zone 2 oder Zone 22 ist das Gerät in ein schützendes Gehäuse oder einen Schrank entsprechend der IEC/EN 60079-0 einzubauen, die eine geeignete Schutzart bieten. • Bei Einsatz in Zone 2 und im sicheren Bereich ist ein Gehäuse mit mindestens IP54 erforderlich. • Bei Einsatz in Zone 22 ist ein Gehäuse mit mindestens IP64 erforderlich.
	<p style="text-align: center;">GEFAHR</p> <p>Explosionsgefahr durch falsche Installation des Geräts! Nichtbeachten führt zu schweren oder tödlichen Verletzungen.</p> <ul style="list-style-type: none"> • Installation strikt nach Anleitung und unter Berücksichtigung der nationalen Sicherheits- und Unfallverhütungsvorschriften durchführen, damit der Explosionsschutz erhalten bleibt. • Das elektrische Gerät so auswählen bzw. installieren, dass der Explosionsschutz aufgrund äußerer Einflüsse nicht beeinträchtigt wird, z.B. Druckbedingungen, chemische, mechanische, thermische, elektrische Einflüsse sowie Schwingungen, Feuchte, Korrosion (siehe IEC/EN 60079-14). • Gerät nur durch geschultes und mit den einschlägigen Normen vertrautes Fachpersonal installieren lassen.

8.1 Maßangaben / Befestigungsmaße

Maßzeichnungen (alle Maße in mm [Zoll]) – Änderungen vorbehalten





14117E00

9411/24-3.0-41

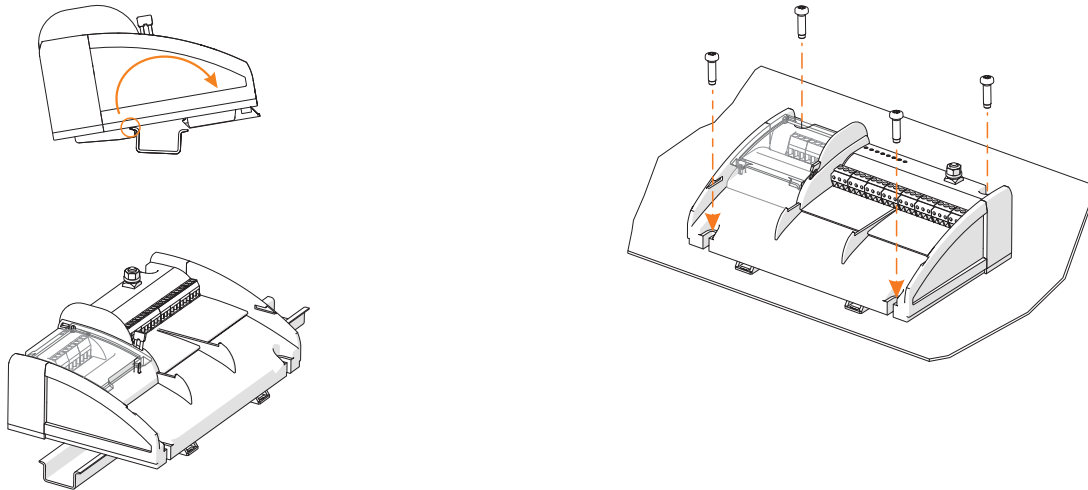
Feldgeräte-Koppler Zone 2 Ex i, 8 Spurs, ohne Feldgehäuse

8.2 Montage / Demontage, Gebrauchslage

	<p style="text-align: center; background-color: red; color: white; margin: 0;">GEFAHR</p> <p>Explosionsgefahr beim Öffnen des Gehäuses unter gefährlichen Umgebungsbedingungen! Nichtbeachten führt zu schweren oder tödlichen Verletzungen.</p> <ul style="list-style-type: none"> • Hinweisschilder anbringen • Bei Einbau in ein Ex e Schutzgehäuse Hinweisschild nach IEC/EN 60079-7 anbringen: "Nicht unter Spannung öffnen!" • Bei Einbau in ein Schutzgehäuse entsprechend EN 61241-1 (für Zone 22) Hinweisschild anbringen: "Nicht in explosionsfähiger Staubatmosphäre öffnen!"
	<p>Montageort so wählen, dass die maximal zulässigen Kabellängen nicht überschritten werden. Siehe Kapitel "Kabellängen für Trunk und Spurs".</p>

8.2.1 Montage Feldgeräte-Koppler zum Einbau in Feldgehäuse

- Der Feldgeräte-Koppler zum Einbau in ein Feldgehäuse wird immer für DIN-Schienen-Montage geliefert.
- Montage ohne Gehäuse: Installation in nicht explosionsgefährdeten Bereichen, z.B. in einem normalen Schaltschrank oder offenen Gestell.
- Montage mit Gehäuse: Installation in explosionsgefährdeten Bereichen, z.B. in einem Schutzgehäuse von R. STAHL der Reihen 8146, 8125, 8150 oder in einem bescheinigten Gehäuse eines anderen Herstellers.



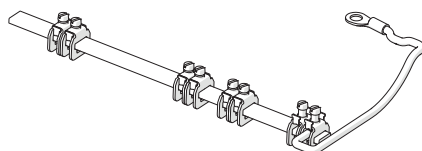
Aufschnappen auf eine Montagesschiene Schraubmontage auf eine Montageplatte

8.2.2 Montage der Schirmschiene

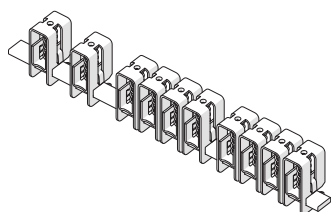
Im Auslieferungszustand sind die Schirmanschlussklemmen und die Verbindungsleitung zum Erdanschlussbolzen bereits vormontiert.

Auswahl der Schirmschiene

Set Schirmschiene (Art. Nr. 161930)

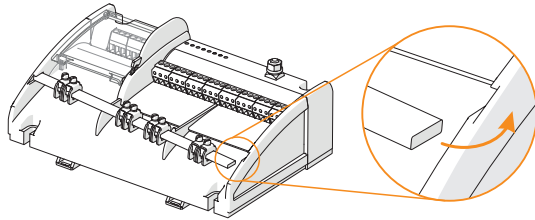


Set Federklemmbügel (Art. Nr. 202775)



Schirmschiene montieren

- Schirmschiene so drehen, dass sich die gelb-grüne Verbindungsleitung auf der Seite des Erdungsbolzens befindet.
- Schiene auf der rechten Seite des Gerätes in der Markierung (Kerbe) ansetzen und über die Rastnasen schieben, bis die Schiene hörbar einrastet.

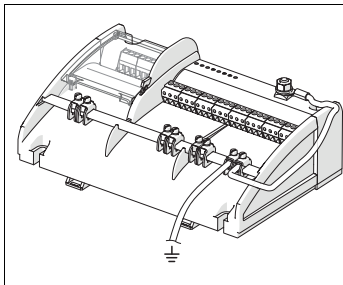


19393E00

Schirmschiene mit Erdpotential verbinden

Die Erdung der Schirmschiene kann auf zwei Wege erfolgen:

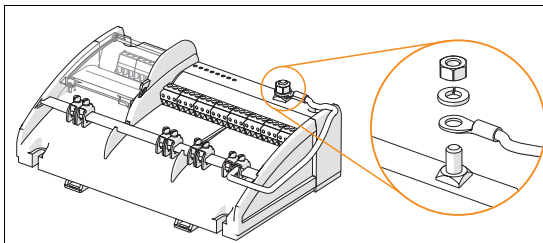
- Direkt



19395E00

- Eine Leitung mit Durchmesser min. 4 mm² verwenden und mit Schrauben gegen Lockern sichern (Anzugsdrehmoment 1,5 Nm). Die mitgelieferte Verbindungsleitung kann in diesem Fall entfallen.

- Über Erdungsbolzen, z.B. bei Einbau in ein Metallgehäuse mit Schrauben



19397E00

- Die Schirmschiene mit der mitgelieferten Verbindungsleitung am Erdungsbolzen erden.
- Das lose Ende der Verbindungsleitung auf den Erdungsbolzen auflegen und mit der Befestigungsmutter gegen Lockern sichern (Anzugsdrehmoment 1,5 Nm). Bei der Auslieferung ist die Verbindungsleitung an der Schirmschiene bereits angeschlossen.

8.3 Installation

i Bei Betrieb unter erschwerten Bedingungen wie insbesondere auf Schiffen sind zusätzliche Maßnahmen zur korrekten Installation je nach Einsatzort zu treffen. Weitere Informationen und Anweisungen hierzu erhalten Sie gerne auf Anfrage von Ihrem zuständigen Vertriebskontakt.

8.3.1 Elektrische Anschlüsse

GEFAHR

EX

Explosionsgefahr durch falsche sicherheitstechnische Werte des Geräts oder angeschlossener Feldgeräte!
 Nichtbeachten führt zu schweren oder tödlichen Verletzungen.

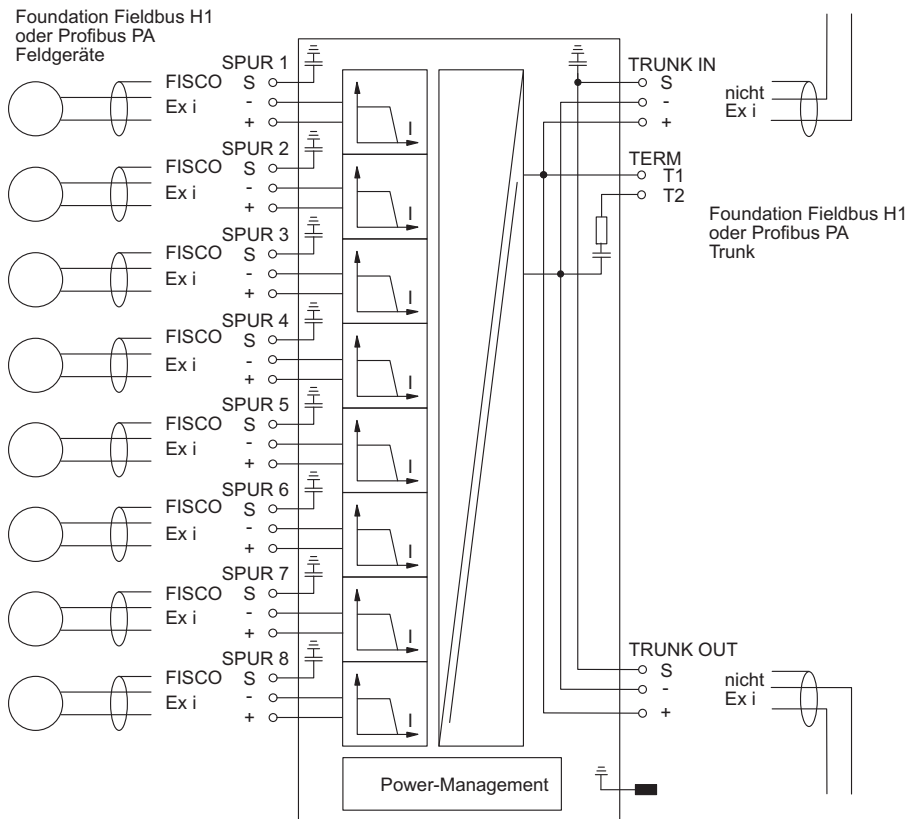
- Sicherheitstechnische Werte des Geräts und angeschlossener Feldgeräte entsprechend der nationalen Installationsvorschriften prüfen.

GEFAHR

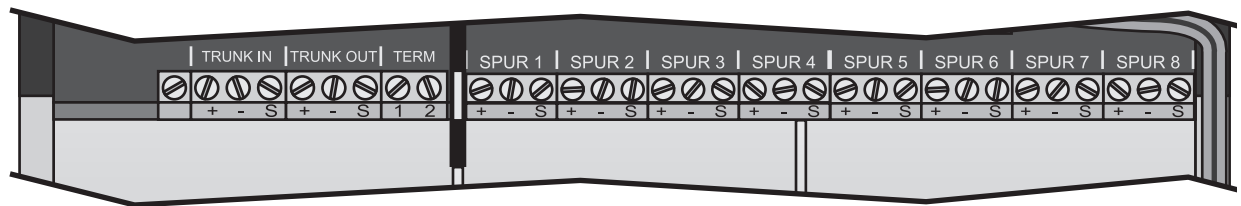
EX

Explosionsgefahr durch geöffneten Gehäusedeckel bei aktiviertem Feldbus!
 Nichtbeachten führt zu schweren oder tödlichen Verletzungen.

- Vor dem Öffnen des Gehäusedeckels den Feldbus deaktivieren.
- Feldbus vor Aktivierung sichern.



06799E00



11182E00

Anschluss des Feldgeräte-Kopplers

Arbeitsschritt	Erläuterung
Spannung abschalten.	Vor jedem Arbeiten am Gerät Spannung abschalten.
Gehäuse öffnen.	<ul style="list-style-type: none"> • Deckelschrauben lösen. • Deckel abnehmen und ablegen. • Deckelschrauben sicher aufbewahren.
Leitungen abisolieren.	<ul style="list-style-type: none"> • Leitungsschirme nicht beschädigen. • Adern der Leitungen nicht beschädigen.
Leitungen ins Gehäuse einführen.	<ul style="list-style-type: none"> • Leitungen durch die Leitungseinführungen ins Gehäuse führen. • Leitungseinführungen festdrehen. • Anzugsdrehmoment beachten.
Leiter abisolieren.	<ul style="list-style-type: none"> • Abisolierlänge: 7 mm • Leiter nicht beschädigen.
Leiter in Klemmen einführen und festklemmen.	<ul style="list-style-type: none"> • Aderendhülsen mit geeignetem Werkzeug aufpressen. • Die Leiterisolation muss bis an die Klemmen heranreichen. • Klemmen mit vorgegebenem Anzugsdrehmoment festziehen. Anzugsdrehmoment: 0,5 ... 0,6 Nm
Trunk anschließen.	<ul style="list-style-type: none"> • "TRUNK IN" Klemmen: "+", "-", "S" • "TRUNK OUT" Klemmen: "+", "-", "S" • "TRUNK IN": Eingangsleitung des Trunks. • "TRUNK OUT": Abgangsleitung zum Weiterschleifen des Trunks. • Klemme "S": Schirm, Belegung abhängig von der Art der Erdung. • IP30-Abdeckung nach dem Anschließen runterklappen bis diese hörbar einrastet!
Spurs anschließen.	SPUR 1: "+", "-", "S" SPUR 2: "+", "-", "S" ... SPUR 8: "+", "-", "S" <ul style="list-style-type: none"> • Pro Spurenschluss darf nur ein Feldgerät angeschlossen werden. • Klemme "S": Schirm, Belegung abhängig von der Art der Erdung.
Leitungsschirme anschließen.	Siehe Kapitel "Erdung".
Gehäuse erden.	Feldgehäuse aus Metall auf kürzestem Weg erden.
Trunk-Abschlusswiderstand (Terminator) aktivieren.	Nur erforderlich im letzten Feldgeräte-Koppler des Trunks. Siehe Kapitel "Abschlusswiderstand (Terminator)".

Kabel und Leitungen im Gehäuse verlegen.	Leitungen so verlegen, dass eine Beschädigung (z.B. durch Abknicken, Durchscheuern) während des Betriebs ausgeschlossen ist.
Innenraum des Gehäuses reinigen.	Lose Metallteilchen, Verschmutzungen und Feuchtigkeitsspuren aus dem Anschlussraum entfernen.
Leitungseinführungen festdrehen.	Vorgegebene Anzugsdrehmomente der Leitungseinführungen beachten.
Nicht benutzte Leitungseinführungen verschließen.	<ul style="list-style-type: none"> • Bescheinigte Stopfen für die Leitungseinführungen verwenden. • Stopfen verwenden, deren Größe zum Klemmbereich der jeweiligen Leitungseinführung passen.
Offene Gehäusebohrungen verschließen.	<ul style="list-style-type: none"> • Zugelassene und bescheinigte Verschlussstopfen verwenden. • Verschlussstopfen verwenden, die die Gehäuseöffnungen sicher verschließen.
Gehäuse schließen.	<ul style="list-style-type: none"> • Gehäusedeckel ansetzen. Korrekten Sitz der Dichtung beachten. • Deckelschrauben ansetzen und festdrehen. Anzugsdrehmoment beachten.


11191E00

Feldgeräte-Koppler als letztes Gerät am Trunk. Die Brücke zum Aktivieren des Abschlusswiderstands ist eingebaut. (2)

11192E00

Feldgeräte-Koppler mit durchgeschleiftem Trunk. Die Brücke zum Aktivieren des Abschlusswiderstands befindet sich in der Parkposition.

9 Inbetriebnahme

	GEFAHR
	<p>Explosionsgefahr durch fehlerhafte Installation! Nichtbeachten führt zu schweren oder tödlichen Verletzungen.</p> <ul style="list-style-type: none"> • Gerät vor der Inbetriebnahme auf korrekte Installation prüfen. • Nationale Bestimmungen einhalten.

Vor Inbetriebnahme Folgendes sicherstellen:

- Montage und Installation sind korrekt durchgeführt.
- Gerät darf keine Schäden aufweisen.
- Kabel sind ordnungsgemäß eingeführt.

10 Betrieb

10.1 Betrieb

Liegt Spannung am Trunk an, leuchtet die LED "PWR". Ist ein Spur in Betrieb, wird dies durch die entsprechende LED "S" angezeigt.

10.2 Anzeigen

Entsprechende LEDs am Gerät zeigen den Betriebszustand des Geräts an (siehe auch Kapitel "Funktion und Geräteaufbau").

LED	Farbe	Bedeutung
LED "PWR"	grün	Spannung am Trunk
LED "ERR"	rot	Gerätefehler-LED
LED "S1" ... "S8"	rot	Betriebsanzeige-LEDs für Spur 1 ... 8

10.3 Fehlerbeseitigung

Bei der Fehlerbeseitigung folgenden Fehlersuchplan beachten:

Fehler	Fehlerursache	Fehlerbehebung
LED "PWR" (grün) erloschen	<ul style="list-style-type: none"> Keine Busversorgungs- spannung am Trunk vorhanden Koppler defekt Busversorgung zu niedrig (min. 16 V) 	<ul style="list-style-type: none"> Busversorgungsleitung prüfen und gegebenenfalls korrekt anschließen. Koppler tauschen. Versorgungsspannung am Koppler prüfen.
LED "ERR" (rot) leuchtet,	interner Gerätefehler	Koppler tauschen.
LED "ERR" (rot) leuchtet, LED "S1" ... "S8" (rot) blinkt schnell	Entsprechender Spur verursacht Überlast (Gesamtstromaufnahme der angeschlossenen Feldgeräte > 160 mA im Nennbetrieb)	Feldgerät am angezeigten Spur überprüfen und gegebenenfalls Feldgerät ersetzen.
LED "ERR" (rot) erloschen LED "S1" ... "S8" (rot) erloschen	<ul style="list-style-type: none"> Drahtbruch an entsprechendem Spur Spur nicht angeschlossen Normalbetrieb (Feldgerät angeschlossen, $0 \text{ mA} < I < 40 \text{ mA}$) 	<ul style="list-style-type: none"> Ursachen im angezeigten Spur beseitigen, Leitungen und Feldgeräte überprüfen. Feldgerät an den entsprechenden Spur anschließen. Keine Maßnahme erforderlich.
LED "ERR" (rot) erloschen LED "S1" ... "S8" (rot) leuchtet	Feldgerät am entsprechenden Spur angeschlossen $3 \text{ mA} \leq I \leq 40 \text{ mA}$	Keine Maßnahme erforderlich (Normalbetrieb).
LED "ERR" (rot) blinkt, LED "S1" ... "S8" (rot) blinkt	<ul style="list-style-type: none"> Kurzschluss an entsprechendem Spur $40 \text{ mA} < I < 50 \text{ mA}$ 	Kurzschluss am angezeigten Spur beseitigen, Leitungen und Feldgerät überprüfen.


Wenn sich der Fehler mit den genannten Vorgehensweisen nicht beheben lässt:

- An R. STAHL Schaltgeräte GmbH wenden.

Zur schnellen Bearbeitung folgende Angaben bereithalten:

- Typ und Seriennummer des Geräts
- Kaufdaten
- Fehlerbeschreibung
- Einsatzzweck (insbesondere Eingangs-/Ausgangsbeschaltung)

11 Instandhaltung, Wartung, Reparatur

	GEFAHR
	<p>Explosionsgefahr durch geöffneten Gehäusedeckel bei aktiviertem Feldbus!</p> <p>Nichtbeachten führt zu schweren oder tödlichen Verletzungen.</p> <ul style="list-style-type: none"> Vor dem Öffnen des Gehäusedeckels den Feldbus deaktivieren.


11.1 Instandhaltung

- Art und Umfang der Prüfungen den entsprechenden nationalen Vorschriften entnehmen.
- Prüfungsintervalle an Betriebsbedingungen anpassen.


Bei der Instandhaltung des Geräts mindestens folgende Punkte prüfen:

- fester Sitz der untergeklebten Leitungen,
- Rissbildung und andere sichtbare Schäden am Gerät,
- Dichtigkeit der Kabelverschraubungen,
- Dichtung zwischen Gehäuse und Deckel,
- Feuchtigkeit im Gehäuse,
- Einhaltung der zulässigen Umgebungstemperaturen,
- bestimmungsgemäße Funktion.

11.2 Wartung

	Die geltenden nationalen Bestimmungen im Einsatzland beachten.
---	--

11.3 Reparatur

	GEFAHR
	<p>Explosionsgefahr durch unsachgemäße Reparatur! Nichtbeachten führt zu schweren oder tödlichen Verletzungen.</p> <ul style="list-style-type: none"> • Reparaturen an den Geräten ausschließlich durch R. STAHL Schaltgeräte GmbH ausführen lassen.

11.4 Rücksendung

- Rücksendung bzw. Verpackung der Geräte nur in Absprache mit R. STAHL durchführen! Dazu mit der zuständigen Vertretung von R. STAHL Kontakt aufnehmen.

Für die Rücksendung im Reparatur- bzw. Servicefall steht der Kundenservice von R. STAHL zur Verfügung.

- Kundenservice persönlich kontaktieren.

oder

- Internetseite r-stahl.com aufrufen.
- Unter "Support" > "RMA Formular" > "RMA-Schein anfordern" wählen.
- Formular ausfüllen und absenden.
Sie erhalten per E-Mail automatisch einen RMA-Schein zugeschickt.
Bitte drucken Sie diese Datei aus.
- Gerät zusammen mit dem RMA-Schein in der Verpackung an die R. STAHL Schaltgeräte GmbH senden (Adresse siehe Kapitel 1.1).

12 Reinigung

- Zur Vermeidung elektrostatischer Aufladung dürfen die Geräte in explosionsgefährdeten Bereichen nur mit einem feuchten Tuch gereinigt werden.
- Bei feuchter Reinigung: Wasser oder milde, nicht scheuernde, nicht kratzende Reinigungsmittel verwenden.
- Keine aggressiven Reinigungsmittel oder Lösungsmittel verwenden.

13 Entsorgung

- Nationale und lokal gültige Vorschriften und gesetzliche Bestimmungen zur Entsorgung beachten.
- Materialien getrennt dem Recycling zuführen.
- Umweltgerechte Entsorgung aller Bauteile gemäß den gesetzlichen Bestimmungen sicherstellen.

14 Zubehör und Ersatzteile

HINWEIS

Fehlfunktion oder Geräteschaden durch den Einsatz nicht originaler Bauteile.
Nichtbeachten kann Sachschaden verursachen!

- Nur Original-Zubehör und Original-Ersatzteile der R. STAHL Schaltgeräte GmbH verwenden.



Zubehör und Ersatzteile, siehe Datenblatt auf Homepage r-stahl.com.

Glossar**Abschlusswiderstand (Terminator)**

Beide Enden des Trunks sind mit einem Abschlusswiderstand (100 Ω + 1 mF) abgeschlossen.

DP/PA-Koppler

Der DP/PA-Koppler verbindet ein Profibus-PA-Segment mit einem Profibus DP. Die Feldbus-Stromversorgung ist im DP/PA-Koppler integriert.

Feldbus-Stromversorgung

Die Feldbus-Stromversorgung speist DC-Leistung zur Versorgung der Feldgeräte in den Feldbus ein und bewirkt die Impedanzanpassung zwischen Feldbus und Power. Der Host verhält sich elektrisch wie ein Feldgerät.

Feldgerät

Feldgeräte werden häufig aus dem Feldbus gespeist; sie können aber auch eine eigene Stromversorgung haben (4-Leiter-Gerät).

Host

Der Host (Anbieter, Moderator) ist das "Gehirn" in der Feldbusphysik. In der Regel ist der Host ein Prozessleitsystem, eine SPS oder ein PC.

Master

Der Profibus-Master ist in der Regel ein Prozessleitsystem, eine SPS oder ein PC.

Segment

Als Segment wird hier die Gesamtheit aus Trunk, Abschlusswiderständen und allen Spurs bezeichnet.

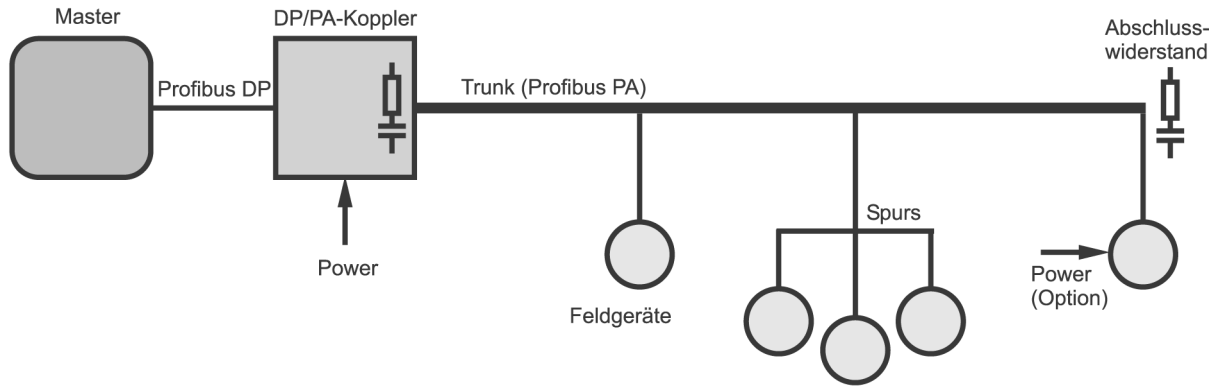
Spur

Ein Spur (Vorsprung) verbindet den Trunk mit den Feldgeräten. Spurs können sich dabei weiter aufzweigen.

Trunk

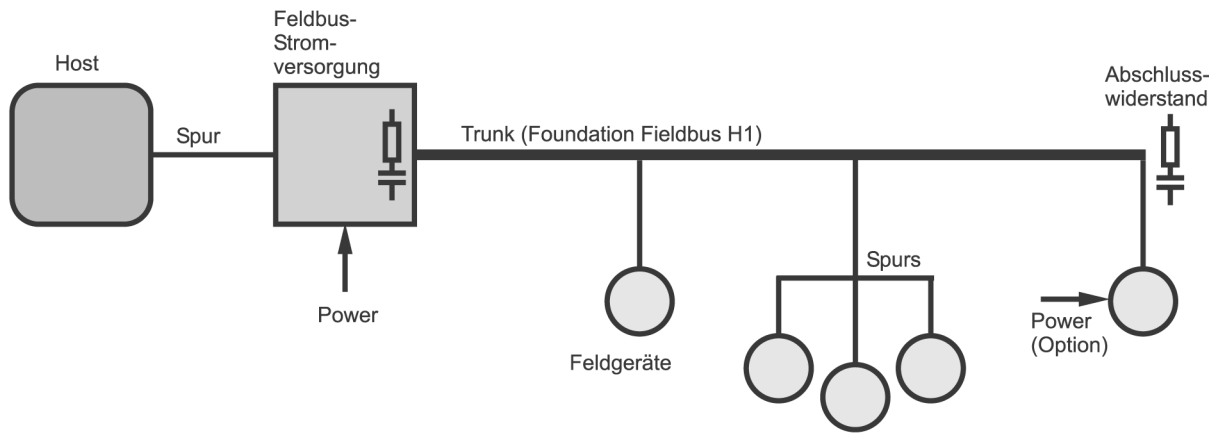
Der Trunk (Stamm, Rumpf) ist die Hauptleitung in der Feldbusphysik.

Struktur eines Profibus-PA-Segments



11462E00

Struktur eines Foundation-Fieldbus-H1-Segments



11463E00



Zone 2 Ex i Field Device Coupler 8 Spurs

Series 9411/24



Contents

1	General Information	3
1.1	Manufacturer	3
1.2	Information regarding the Operating Instructions	3
1.3	Further Documents	3
1.4	Conformity with Standards and Regulations	3
2	Explanation of the Symbols	4
2.1	Symbols in these Operating Instructions	4
2.2	Warning Notes	4
2.3	Symbols on the Device	5
3	Safety Notes	5
3.1	Operating Instructions Storage	5
3.2	Personnel Qualification	5
3.3	Safe Use	5
3.4	Modifications and Alterations	6
4	Function and Device Design	6
4.1	Function	7
4.2	Device Design	9
5	Technical Data	10
6	Engineering	14
6.1	Examples of Fieldbus Segment Topologies	14
6.2	Proof of Intrinsic Safety	16
6.3	Cable Lengths for Trunk and Spurs	16
6.4	Earthing / Shielding	16
6.5	EOL Resistor (Terminator)	19
7	Transport and Storage	19
8	Mounting and Installation	20
8.1	Dimensions / Fastening Dimensions	21
8.2	Mounting / Dismounting, Operating Position	21
8.3	Installation	24
9	Commissioning	27
10	Operation	27
10.1	Operation	27
10.2	Indications	27
10.3	Troubleshooting	28
11	Maintenance, Overhaul, Repair	28
11.1	Maintenance	28
11.2	Overhaul	29
11.3	Repair	29
11.4	Returning the Device	29
12	Cleaning	30
13	Disposal	30
14	Accessories and Spare Parts	30

1 General Information

1.1 Manufacturer

R. STAHL Schaltgeräte GmbH
Am Bahnhof 30
74638 Waldenburg
Germany

Phone: +49 7942 943-0
Fax: +49 7942 943-4333
Internet: r-stahl.com
E-Mail: info@r-stahl.com

1.2 Information regarding the Operating Instructions

ID-No.: 207321 / 941160310190
Publication Code: 2023-03-06-BA00-III-en-05

The original instructions are the German edition.
They are legally binding in all legal affairs.

1.3 Further Documents

- Data sheet
 - Additional literature on earthing and shielding:
 - IEC/EN 60079-14:2013: Explosive atmospheres - Part 14: Electrical installations design, selection and erection, Section 16.2.2.3
 - PROFIBUS planning / design, version: 1.13,
Order No.: 8.011 / 8.012, Language: German / English
 - PROFIBUS mounting / cabling and assembly, version: 1.14,
Order No.: 8.021 / 8.022, Language: German / English
 - Fieldbus Foundation™ "System Engineering Guidelines" AG 181, V3.2.1, 2010
- For documents in additional languages, see r-stahl.com.

1.4 Conformity with Standards and Regulations

IECEX, ATEX, EU Declaration of Conformity and further national certificates can be downloaded via the following link: <https://r-stahl.com/en/global/support/downloads/>
IECEX is also available at: <https://www.iecex.com/>.

2 Explanation of the Symbols

2.1 Symbols in these Operating Instructions

Symbol	Meaning
	Tips and recommendations on the use of the device
	Danger due to explosive atmosphere




2.2 Warning Notes

Warnings must be observed under all circumstances, in order to minimize the risk due to construction and operation. The warning notes have the following structure:

- Signalling word: DANGER, WARNING, CAUTION, NOTICE
- Type and source of danger/damage
- Consequences of danger
- Taking countermeasures to avoid the danger or damage

	DANGER
	Danger to persons Non-compliance with the instruction results in severe or fatal injuries to persons.
	WARNING
	Danger to persons Non-compliance with the instruction can result in severe or fatal injuries to persons.
	CAUTION
	Danger to persons Non-compliance with the instruction can result in light injuries to persons.
NOTICE	
Avoiding material damage Non-compliance with the instruction can result in material damage to the device and / or its environment.	

2.3 Symbols on the Device

Symbol	Meaning
 0158 05594E00	CE marking according to the current applicable directive.
 02198E00	Electric circuit certified for hazardous areas according to the marking.
 11048E00	Safety instructions that must always be followed: The respective data must be noted and/or the safety-related instructions contained in the operating instructions must be followed for devices with this symbol!

3 Safety Notes

3.1 Operating Instructions Storage

- Read the operating instructions carefully.
- Store the operating instructions at the mounting location of the device.
- Observe applicable documents and operating instructions of the devices to be connected.

3.2 Personnel Qualification

Qualified specialist personnel are required to perform the tasks described in these operating instructions. This primarily applies to work in the following areas

- Project engineering
- Mounting/dismounting the device
- (Electrical) Installation
- Commissioning
- Maintenance, repair, cleaning

Specialists who perform these tasks must have a level of knowledge that meets applicable national standards and regulations.

Additional knowledge is required for tasks in hazardous areas! R. STAHL recommends having a level of knowledge equal to that described in the following standards:

- IEC/EN 60079-14 (Electrical installations design, selection and construction)
- IEC/EN 60079-17 (Inspection and maintenance of electrical installations)
- IEC/EN 60079-19 (Equipment repair, overhaul and reclamation)

3.3 Safe Use

Before mounting

- Read and observe the safety notes in these operating instructions!
- Ensure that the contents of these operating instructions are fully understood by the personnel in charge.
- Use the device in accordance with its intended and approved purpose only.
- Always consult with R. STAHL Schaltgeräte GmbH if using the device under operating conditions which are not covered by the technical data.
- Before installation, make sure that the device is not damaged.
- We cannot be held liable for damage at the device caused by incorrect or unauthorised use or non-compliance with these operating instructions.



For mounting and installation

- Have mounting and installation performed only by qualified and authorised persons (see chapter "Qualification of the personnel).
- The device is only to be installed in areas for which it is suited based on its marking.
- During installation and operation, observe the information (characteristic values and rated operating conditions) on the rating, data and information plates located on the device.
- Before installation, make sure that the device is not damaged.
- Electrical circuits with the "Ex i" type of protection can no longer be operated as circuits with this protection type after being operated with circuits with other types of protection.


Commissioning, maintenance, repair

- Only have commissioning and repairs performed by qualified and authorised persons (see chapter "Qualification of the personnel).
- Before commissioning, make sure that the device is not damaged.
- Perform only maintenance work described in these operating instructions.

3.4 Modifications and Alterations

	DANGER
	<p>Explosion hazard due to modifications and alterations to the device! Non-compliance results in severe or fatal injuries.</p> <ul style="list-style-type: none"> • Do not modify or alter the device.
	<p>No liability or warranty for damage resulting from modifications and alterations.</p>

4 Function and Device Design

	DANGER
	<p>Explosion hazard due to improper use! Non-compliance results in severe or fatal injuries.</p> <ul style="list-style-type: none"> • Use the device only in accordance with the operating conditions described in these operating instructions. • Use the device only for the intended purpose specified in these operating instructions.

4.1 Function

Application range

The field device coupler is used for connecting up to eight intrinsically safe field devices to a non-intrinsically safe trunk.

For this, the trunk and spurs are galvanically isolated.

If the coupler is used in a hazardous area, it must be installed in an enclosure approved for this area.

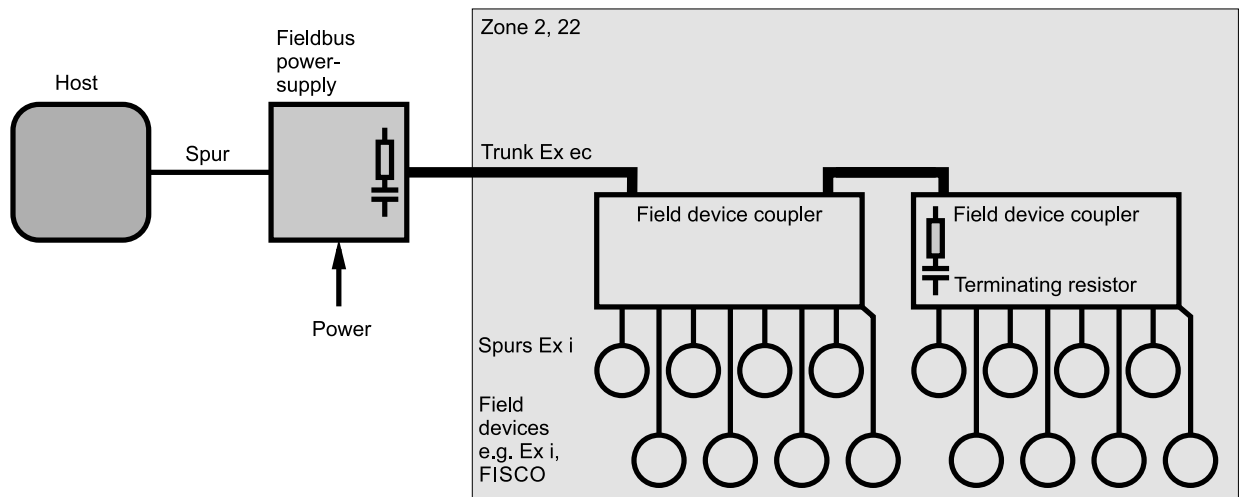
Intended use

The devices can be used as intended:

- For all fieldbuses with an IEC 61158-2 physical layer, e.g. Foundation Fieldbus H1 and Profibus PA.
- For non-intrinsically safe trunks, Ex ec connections.
- For intrinsically safe spurs (Ex i and FISCO) to connect intrinsically safe field devices.

Use of field device couplers, trunks and spurs

Zone 2 Ex i field device coupler	Zone 0	Zone 1	Zone 2	Zone 21	Zone 22	Non-hazardous area
Without field enclosure 9411/24-310-41, 9411/24-320-41, 9411/24-330-41	Not permissible	Not permissible	IEC/ EN 60079-15-compliant enclosure required	Enclosure as per IEC/ EN 60079-31 or IEC/ EN 61241-1 required	Enclosure as per IEC/ EN 60079-31 or IEC/ EN 61241-1 required	OK
Trunk	Not permissible	Not permissible	Ex ec	OK	OK	OK
Spurs	Ex ia	Ex ia	Ex ia	OK	OK	OK



03673E00

Mode of operation

Each field device can be supplied with a maximum current of 40 mA.

In total, max. 160 mA are available for rated operation. This current can be divided between the field devices connected e.g.:

- 4 x 40 mA
- 8 x 20 mA
- 1 x 40 mA + 7 x 16 mA
- 1 x 30 mA + 7 x 18 mA
- 6 x 23 mA
- 5 x 28 mA
- 4 x 15 mA + 4 x 25 mA (only if option "Short circuit check" is deactivated)

A tester can also be connected to a spur until a total current of 40 mA is reached.

In order to do this, the "Short circuit check" option in the "Fieldbus Wizard" of the calculation tool must be activated when verifying the segment. This permits any number of short circuits on a field device coupler under normal load. Within the segment, short circuits are permitted on the spurs of a field device coupler.

As short-circuit protection, each spur is equipped with a current limiting function to 50 mA.

An EOL resistor is installed. This can be activated or deactivated with a jumper.

Cable shields can either be capacitively or directly earthed. Trunks and spurs can be earthed differently (see the chapter "Earthing and shielding").

The trunk voltage supplied to the field device coupler is monitored to ensure that no undervoltage occurs. Its status is indicated by an LED. Other LEDs indicate the status of the spurs, see chapter "Indications".

The field device coupler is equipped with power management to minimise the current load of the trunk.

Power management

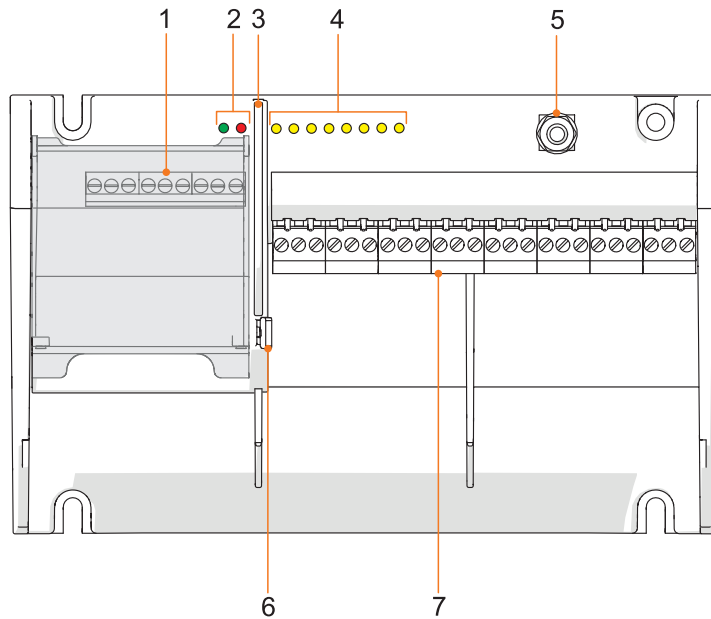
Soft start:

The soft start function activates the spurs one after the other. Staggering the activation prevents a large amount of start-up current flowing through the field devices. This means that the fieldbus power supply used is protected from current spikes and operation of the field device coupler is not impaired by the voltage drop.

Short-circuit switch-off:

In the event of a short circuit, the affected spur is deactivated until the short circuit is eliminated. In the event of a short circuit in several spurs, no more than one short-circuit current is loaded into the trunk. This minimises the current consumption of the trunk and the power dissipation of the field device coupler in all operating conditions.

4.2 Device Design



06580E00

#	Device component	Description
1	Connection terminals for the Ex ec area	Ex ec connection terminals for the trunk and the jumper to activate the EOL resistor are protected by a hinged covering (IP30) (performing work on the Ex ec connections in Zone 2 is only permitted if de-energised)
2	LEDs	"PWR" for Power and "ERR" for Error operation indication LEDs
3	Partition	The partition guarantees prescribed spacing of lead wires between Ex e and Ex i connection terminals
4	LEDs	Operation indication LEDs for spurs 1 to 8
5	Earth bolt	Earth bolt for earthing
6	Park position	Park position for jumper to activate the EOL resistor
7	Connection terminals for the Ex i area	Ex i connection terminals for spurs 1 to 8 including cable shield support (capacitive)

5 Technical Data

Explosion Protection

Global (IECEX)

Gas and dust	IECEX BVS 08.0057X IECEX Ex marking without enclosure: Ex ec [ia Ga] IIC T4 Gc [Ex ia Da] IIIC
--------------	---

Europe (ATEX)

Gas and dust	BVS 06 ATEX E 004 X ATEX Ex marking without enclosure: ⊕ II 3 (1) G Ex ec [ia Ga] IIC T4 Gc ⊕ II (1) D [Ex ia Da] IIIC
--------------	---

Certifications and certificates

Certificates	IECEX, ATEX, Brazil (INMETRO), Canada (cFM), EAC (Eurasian Economic Union), USA (FM)
--------------	---

Safety data (CENELEC) per spur

	FISCO Power Supply
Max. voltage U_o	15.7 V
Max. current I_o	245 mA
Max. power P_o	960 mW
Max. connectable capacitance C_o for IIC/IIB	476 nF / 2878 nF
Max. connectable inductance L_o for IIC/IIB	0.58 mH / 2.9 mH
Max. internal capacity C_i	1.1 nF
Max. internal inductance L_i	~ 0 mH
Safety-related maximum voltage U_m	253 V

Technical Data

Electrical data

Auxiliary power	not required, the field device coupler is powered from the trunk				
Galvanic separation					
Ex i spurs to trunk	1,5 kV AC				
Ex i spur to Ex i spur	No galvanic isolation				
Data transmission					
between trunk and spurs	passive, no repeater function				
Max. no. of field devices per segment	16 (FF H1), 32 (Profibus PA)				
Trunk, not intrinsically safe					
Connections	2 trunk connections (IN, OUT), internally bridged				
Voltage range	16 to 32 V				
Undervoltage monitoring	U < 16 V, spurs de-energised				
Max. rated input current Trunk IN/OUT	2 A				
Max. voltage drop Trunk IN/OUT	60 mV				
Max. rated trunk input current		load on spurs:			
	trunk voltage	no load	1 x 20 mA	8 x 20 mA	7 x 20 mA + 1 x short circuit
	16 V	32 mA	58 mA	225 mA	270 mA
	32 V	32 mA	50 mA	115 mA	135 mA
Max. power dissipation	1.8 W				
Indication	"PWR" LED, green (U ≥ 16 V from trunk)				
Reverse polarity protection	yes				
Max. number of Field Device Couplers	4 per trunk				
Fieldbus terminator	<p>Note: An integrated field device EOL resistor 100 Ω + 1 mF (IEC 61158-2) is fitted in the field device coupler.</p> <p>By inserting a jumper between the TERM 1 and 2 terminals, the fieldbus EOL resistor is connected to the trunk.</p> <p>As an alternative, it is also possible to use a Series 9418 external fieldbus EOL resistor at the Trunk OUT connection.</p>				

Technical Data

Spurs, intrinsically safe FISCO Ex i	
Quantity	8
Max. no. of field devices per spur	1
Max. cable length	120 m
Max. steady state DC output current all spurs	20 mA
Min. output voltage	10 V at 41 mA
Note	For correct project engineering, the R. STAHL "Fieldbus Wizard" tool should be used (r-stahl.com).
Min. no-load voltage	12 V
Max. internal resistance	65 Ω
Max. short-circuit current	50 mA
Indication per spur	Yellow LED "S1" to "S8"
Earthing of cable shields (trunk and spurs)	
Direct earthing	on the shield bus (option)
Capacitive earthing spurs	via 4.7 nF at terminal "S" (earth bolt M6)
Capacitive earthing trunk	via 2.35 nF at terminal "S" (earth bolt M6)
Error detection	
Spur short-circuit	≥ 42 to 50 mA
Indication of short-circuit per spur	Yellow LED "S1" to "S8", flashing
Collective error message	Red "ERR" LED, flashing
Error indication on field device coupler	Red "ERR" LED
Electromagnetic compatibility	Tested to the following standards and regulations: EN 61326 (IEC/EN 61000-4-1...6 and 11; EN 55022 class B); NAMUR NE 21 (IEC/EN 61000-4-1...6, 8 and 11; EN 55022 class B)

Technical Data

Ambient conditions

Ambient temperature	Coupler mounted on DIN rails: -40 to +75 °C
Storage temperature	-40 to +75 °C
Relative humidity (no condensation)	< 95%

Mechanical data

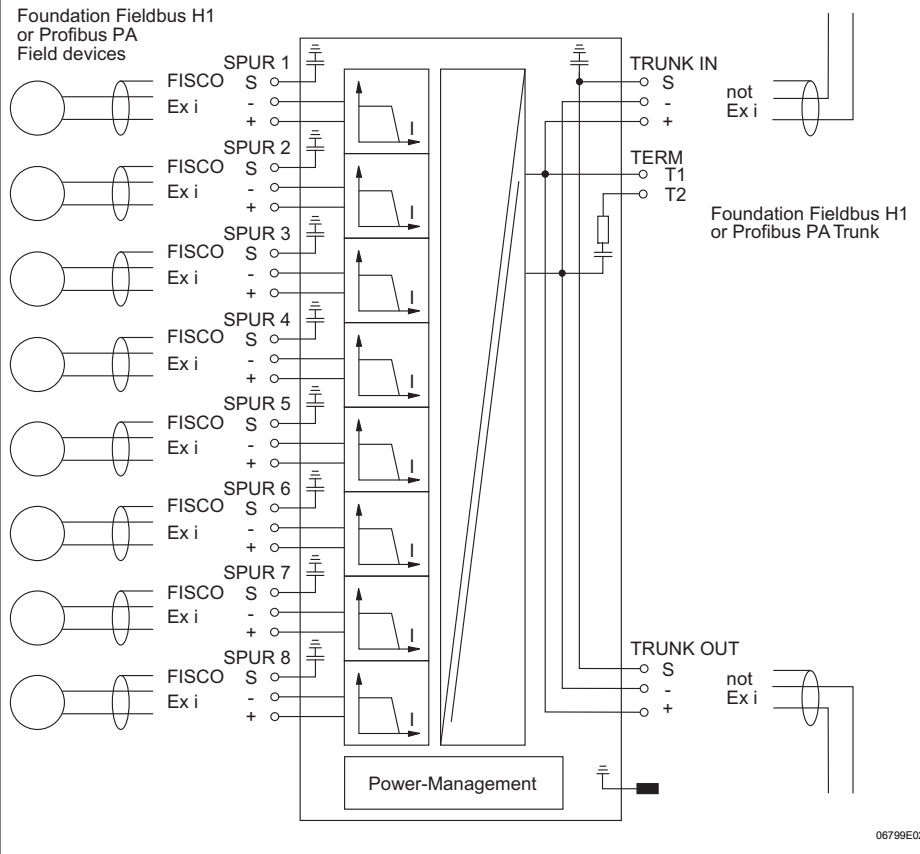
Connection			
Terminals	3-pole (+, -, shield)	Screw terminals	Detachable screw or spring clamp terminals
		Trunk Ex i spurs	Only for Ex i spurs (For trunk, see "Screw terminals")
	rigid	0.2 to 4 mm ²	0.2 to 4 mm ²
	flexible	0.25 to 2.5 mm ²	0.25 to 2.5 mm ²
	flexible, with core end sleeves	0.25 to 2.5 mm ²	0.25 to 2.5 mm ²
Degree of protection			
Enclosure	IP30		
Ex i terminals	IP20		
Ex e terminals	IP 30, cover closed (the installation enclosure may be opened in a hazardous area while connected to power)		
Weight	0.735 kg		
Fire resistance (UL 94)	HB		

Mounting / Installation

Installation conditions	
Mounting type	on DIN rail, EN 50022 (NS 35/15, NS 35/7.5) or mounting plate
Mounting orientation	vertical or horizontal

Technical Data

Connection diagram



For further technical data, see r-stahl.com.

6 Engineering

NOTICE

An ambient temperature that is too high may cause failure of the devices installed in the cabinet.

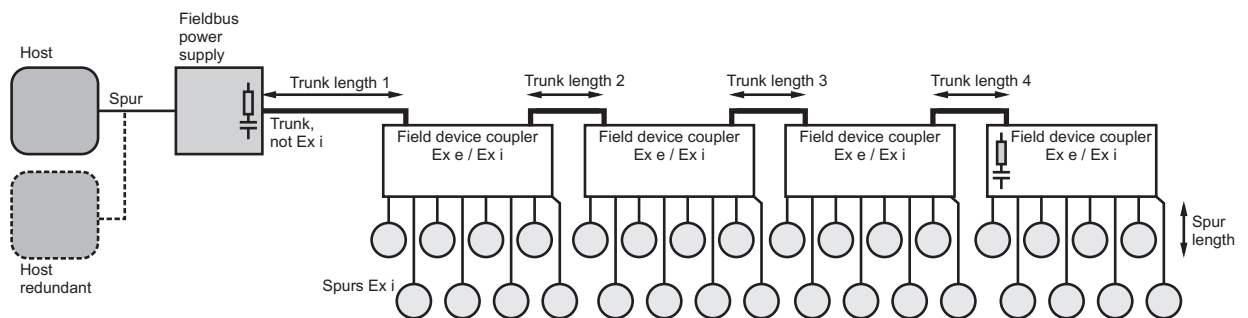
Non-compliance can result in material damage.

- Install and adjust the cabinet in such a way that it is always operated within the permissible temperature range.

6.1 Examples of Fieldbus Segment Topologies

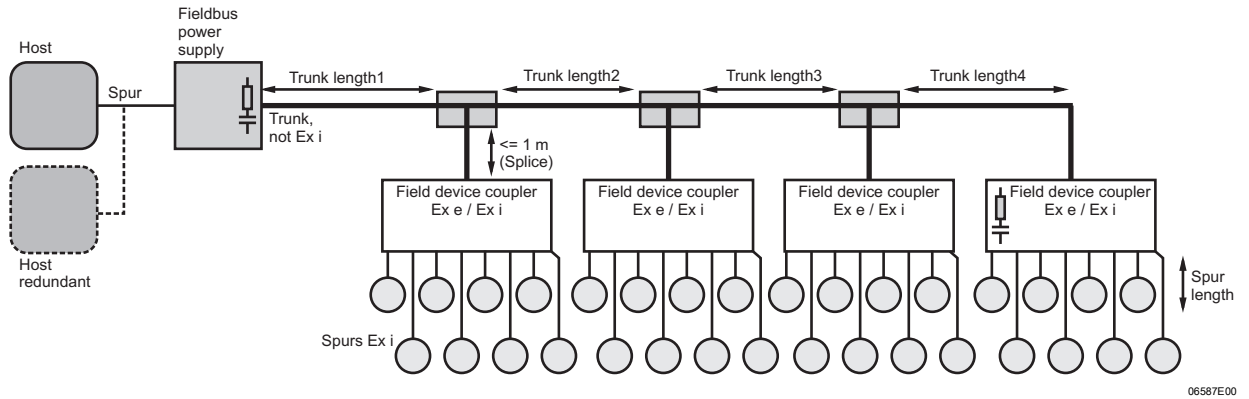
"Daisy chain structure"

The trunk is looped through the field device couplers.



T-connectors

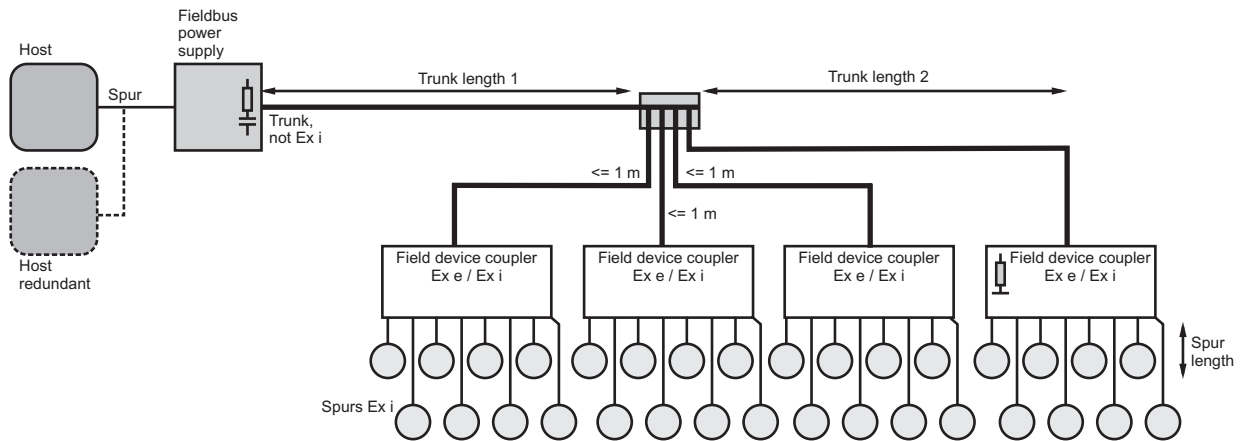
The trunk is looped through the junction boxes. The field device couplers are connected to the trunk in the junction boxes (T-connectors).



06587E00

Star structure

The trunk is fed through a junction box. The trunks run from this junction box to the individual field device couplers.



06588E00

6.2 Proof of Intrinsic Safety

Proof of intrinsic safety in accordance with FISCO

A spur is intrinsically safe if:

- The field device is certified in accordance with FISCO.
- The conditions for cable values as per IEC/EN 60079-27 are complied with:
 R_{Cable} : 15 to 150 Ω/km
 L_{Cable} : 0.4 to 1 mH/km
 C_{Cable} : 45 to 200 nF/km.

Proof of intrinsic safety in accordance with the classical "entity concept"

A spur is intrinsically safe if the safe maximum values of the field device and spur connections meet the following conditions:

Spur of a field device coupler		Field device
U_0	\leq	U_i
I_0	\leq	I_i
P_0	\leq	P_i
C_0	\leq	$C_i + C_{\text{Cable}}$
L_0	\leq	$L_i + L_{\text{Cable}}$

Whereby C_{Cable} and L_{Cable} describe the total capacity and inductance of the spur cable respectively, which result from the specified cable length.

6.3 Cable Lengths for Trunk and Spurs

The basis for measuring cable lengths for the trunk and spurs is IEC 61158-2, Annex B (without taking into account explosion protection).

Note the following points when laying cables:

- The maximum length of all cables (all trunks, all spurs) per segment must not exceed 1900 m.
- The actual trunk and spur lengths can be shorter due to voltage drop.
- The following generally applies: Spurs should be kept as short as possible.
Maximum spur length = 120 m.

6.4 Earthing / Shielding

6.4.1 Connect the Field Device Coupler to an Earth Potential

- Always connect field device couplers to the equipotential bonding! When doing so, ensure that there is a conductive connection between the earth bolt and the equipotential bonding.

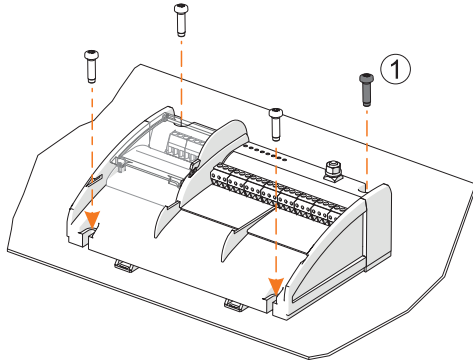
Observe the installation conditions:

DIN rail / plastic enclosure

- When mounting the field device coupler on a DIN rail and/or installing it in a plastic enclosure, connect the earth bolt with a connecting line (min. 4 mm²) to the equipotential bonding.

Metal enclosure / mounting plate

- When installing the field device coupler in a metal enclosure and/or mounting it on a mounting plate connected with the equipotential bonding, use all 4 screws (1) to fasten a field device coupler onto the mounting plate (see figure). Only a frictional connection with all 4 screws can be used to connect the device with the equipotential bonding; no separate connection is required.



19380E00

6.4.2 Earth the Cable Shields



Before earthing the cable shields:

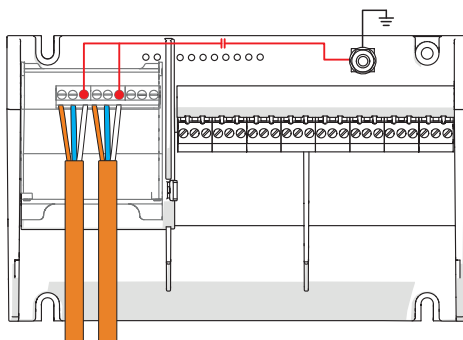
- Check the conditions and features of the equipotential bonding.
- Define a shielding concept that is suitable for the system.

Earthing trunk cable shields

The cable shields of the trunk can be capacitively earthed to the field device coupler using the "S" terminal (2.35 nF) or directly earthed using the shield bus (available as accessories).

Capacitive:

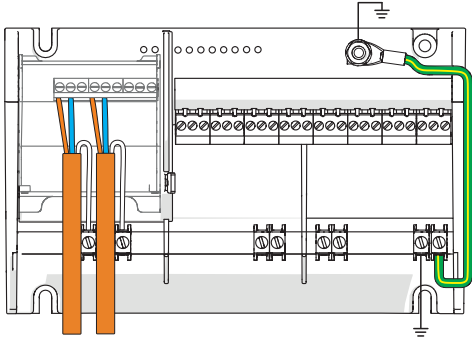
- Loop the shield at the "S" terminal through to another coupler.



19382E00

Direct:

- Mount the shield bus on the field bus coupler (see the chapter "Mounting the shield bus").
- Connect the shield bus to the earth via the shortest possible route. Connect the green/yellow cable (contained in the scope of delivery for the shield bus) and connect the device to the earth using an earth bolt.



19384E00

Earthing spur cable shields

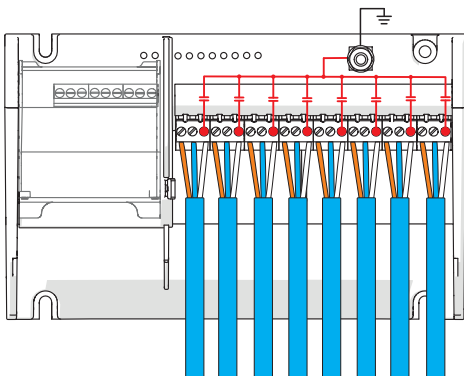
<p>i</p>	<p>In accordance with IEC/EN 60079-14:2014 Section 16.2.2.3, connect the shielded conductor</p> <ul style="list-style-type: none"> • to earth at only one point, preferably at the end of the area where there is no risk of explosion. • Insulate the unused cores at the other end according to the requirements.
-----------------	---

The spur cable shields can be earthed in one of two ways based on the equipotential bonding:

- **Capacitive** connection using the "S" terminals (4.7 nF) and earth bolt, in accordance with IEC/EN 60079-14:2014, Section 16.2.2.3, point
- **Direct** connection using the optionally available shield bus (available as accessories) and the earth bolt, corresponds to multipoint earthing (if high-quality equipotential bonding is available), in accordance with IEC/EN 60079-14:2014, Section 16.2.2.3, point b

Capacitive:

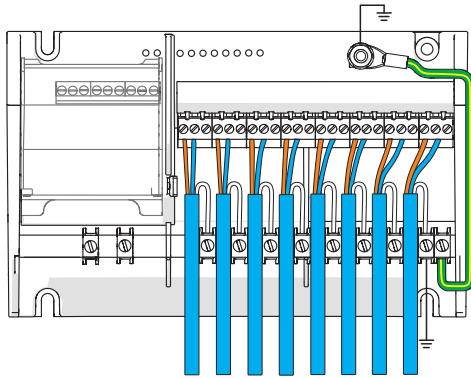
- Use the "S" terminal (4.7 nF) and earth bolt to connect the shield to the earth.



19389E00

Direct:

- Mount the shield bus on the field bus coupler (see the chapter "Mounting the shield bus").
- Connect the shield bus to the earth via the shortest possible route. Connect the green/yellow cable (contained in the scope of delivery for the shield bus) and connect the device to the earth using an earth bolt.
- Lay the cable shields on the shield bus.



19391E00

6.5 EOL Resistor (Terminator)

An EOL resistor is required at both ends of the trunk. Spurs are operated without an EOL resistor.

A trunk EOL resistor is permanently installed in every field device coupler.

To activate the trunk EOL resistor, the jumper is removed from the park position on the field device coupler and connected to the terminals on the "TERM" terminal block.

If the field device coupler is located at the end of the trunk, i.e. the terminals on the "TRUNK OUT" terminal block are not being used, the EOL resistor must be activated by inserting the jumper at the "TRUNK" terminal block.



If the field device coupler is not located at the end of the trunk, i.e. the terminals on the "TRUNK OUT" terminal block are being used, the terminals at the "TRUNK" terminal block must not be bridged. The EOL resistor remains in the park position.

7 Transport and Storage

- Transport and store the device only in the original packaging.
- Store the device in a dry place (no condensation) and vibration-free.
- Do not drop the device.

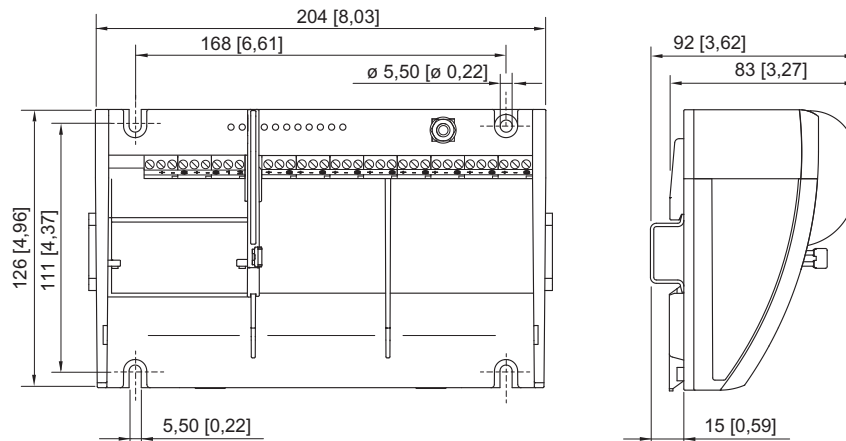
8 Mounting and Installation

When installed in a corresponding suitable field enclosure, the device is permitted for use in hazardous areas in Zone 2 and Zone 22 or in safe areas.

	DANGER
	<p>Explosion hazard due to installation without field enclosure! Non-compliance results in severe or fatal injuries!</p> <ul style="list-style-type: none"> • When used in Zone 2 or Zone 22, the device is to be installed in a protective enclosure or in a cabinet that offers a suitable degree of protection in accordance with IEC/EN 60079-0. • An enclosure with at least an IP54 protection rating is required for use in Zone 2 and in safe areas. • An enclosure with at least an IP64 protection rating is required for use in Zone 22.
	DANGER
	<p>Explosion hazard due to incorrect installation of the device! Non-compliance results in severe or fatal injuries.</p> <ul style="list-style-type: none"> • Carry out installation strictly according to the instructions and national safety and accident prevention regulations to maintain the explosion protection. • Select and install the electrical device so that explosion protection is not affected due to external influences, i.e. pressure conditions, chemical, mechanical, thermal and electric impact such as vibration, humidity and corrosion (see IEC/EN 60079-14). • The device must only be installed by trained qualified personnel who is familiar with the relevant standards.

8.1 Dimensions / Fastening Dimensions

Dimensional Drawings (All Dimensions in mm [inches]) – Subject to Alterations





14117E00

9411/24-3.0-41

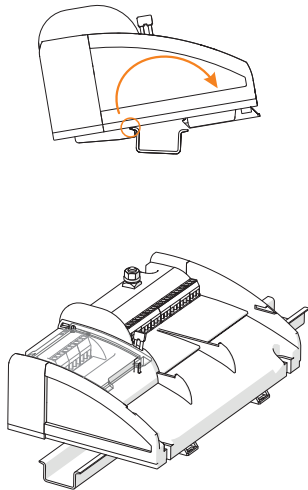
Zone 2 Ex i Field Device Coupler 8 Spurs without field enclosure

8.2 Mounting / Dismounting, Operating Position

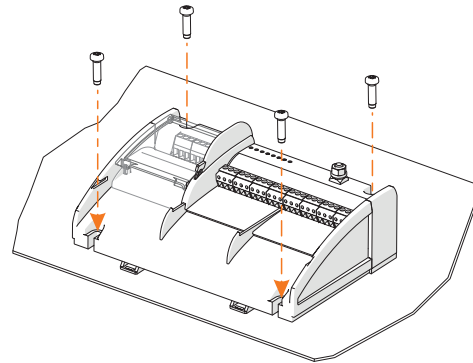
	<p style="text-align: center;">DANGER</p> <p>Explosion hazard when opening the enclosure in hazardous environmental conditions!</p> <p>Non-compliance results in severe or fatal injuries.</p> <ul style="list-style-type: none"> • Attaching warning notices • When installing in an Ex e protective enclosure, attach a warning notice as per IEC/EN 60079-7: "Do not open under voltage!" • When installing in a protective enclosure, attach a warning notice as per EN 61241-1 (for Zone 22): "Do not open in a potentially explosive dust atmosphere!"
	<p>Choose a mounting location which ensures that the maximum permissible cable lengths are not exceeded. See the section on "Cable lengths for trunk and spurs".</p>

8.2.1 Mounting a Field Device Coupler for Installation in a Field Enclosure

- The field device coupler for installation in a field enclosure is always supplied ready to mount on DIN rails.
- Mounting without an enclosure: Installation in non-hazardous areas, e.g. in a normal cabinet or open frame.
- Mounting with enclosure: Installation in hazardous areas, e.g. in a Series 8146, 8125 or 8150 R. STAHL protective enclosure or in a certified enclosure made by another manufacturer.



Snapping onto a mounting rail



Screw mounting on a mounting plate

19376E00

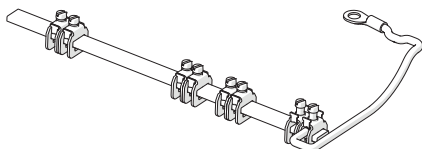
19377E00

8.2.2 Mounting the Shield Bus

The shield terminal blocks and connecting line to the earth connection bolt are already mounted in the delivery status.

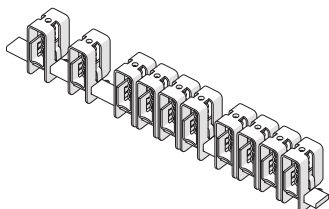
Selecting the shield bus

Shield bus set (Art. No. 161930)



19399E00

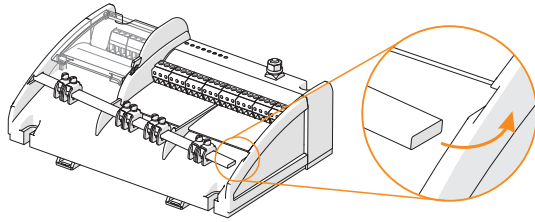
Spring clamp clip set (Art. No. 202775)



19401E00

Mounting the shield bus

- Turn the shield bus until the yellow/green connecting line is on the side of the earth bolt.
- Set the bar on the right side of the device in the marking (notch) and push it over the lugs until the bar audibly snaps into place.

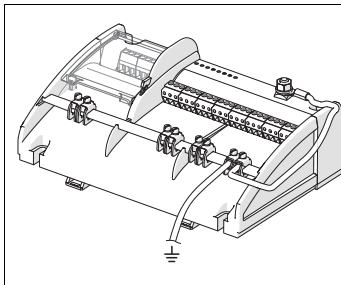


19393E00

Connecting the shield bus with the earth potential

The shield bus can be earthed in two different ways:

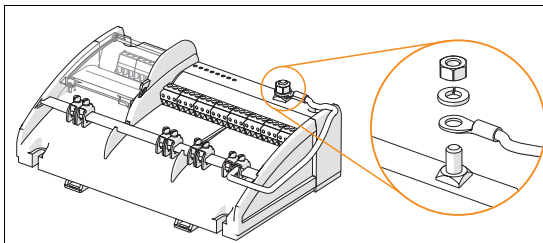
- Direct



19395E00

- Use a conductor with a min. diameter of 4 mm² and secure it against loosening with screws (tightening torque of 1.5 Nm). In this case, the connecting line included in delivery can be omitted.

- Using an earth bolt, e.g. for installation in a metal enclosure with screws




19397E00


- Earth the shield bus to the earth bolt with the connecting line included in delivery.
- Lay the loose end of the connecting line on the earth bolt and use the fixture nut to secure it against loosening (1.5 Nm of tightening torque). The connecting line to the shield bus is already connected upon delivery.

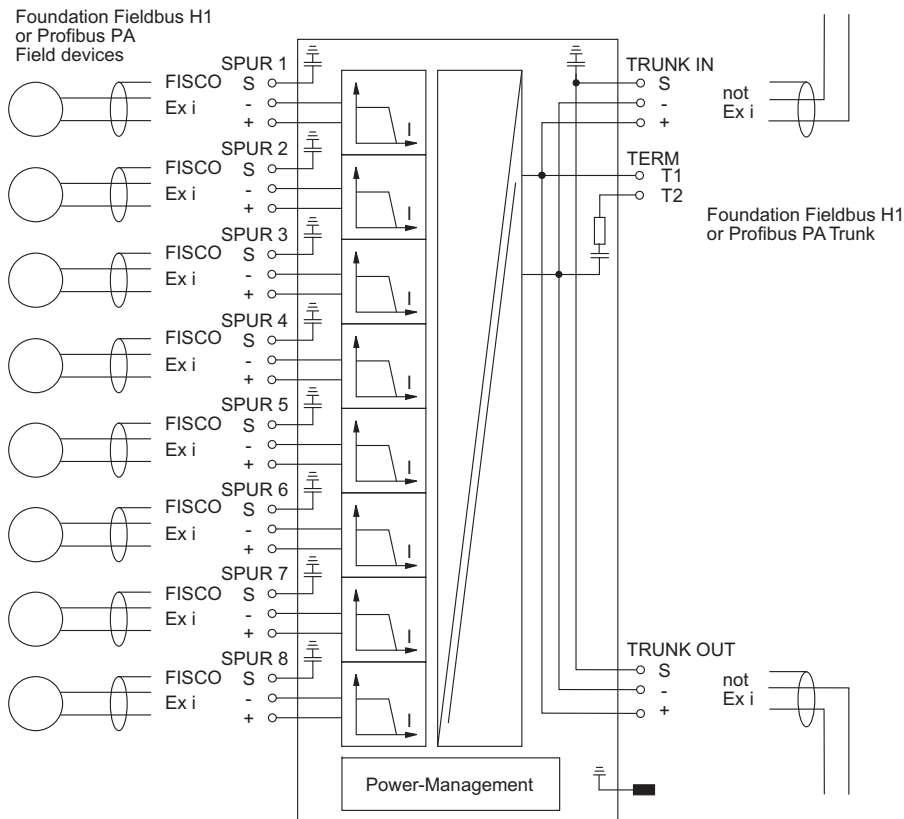
8.3 Installation

i	<p>Operation under difficult conditions, such as, in particular, on ships, requires additional measures to be taken for correct installation, depending on the place of use. Further information and instructions on this can be obtained from your regional sales contact on request.</p>
----------	--

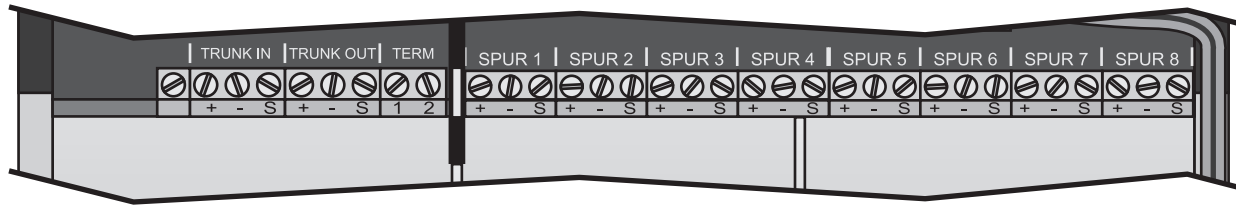
8.3.1 Electrical Connections

	DANGER
	<p>Explosion hazard due to incorrect safety characteristic values of the device or connected field devices!</p> <p>Non-compliance results in severe or fatal injuries.</p> <ul style="list-style-type: none"> • Check safety characteristic values of the device and connected field devices according to the national installation guidelines.

	DANGER
	<p>Explosion hazard due to opened enclosure cover while fieldbus is active.</p> <p>Non-compliance can result in severe or fatal injuries.</p> <ul style="list-style-type: none"> • Deactivate the fieldbus before opening the enclosure cover. • Secure the field bus before activating.



06799E00

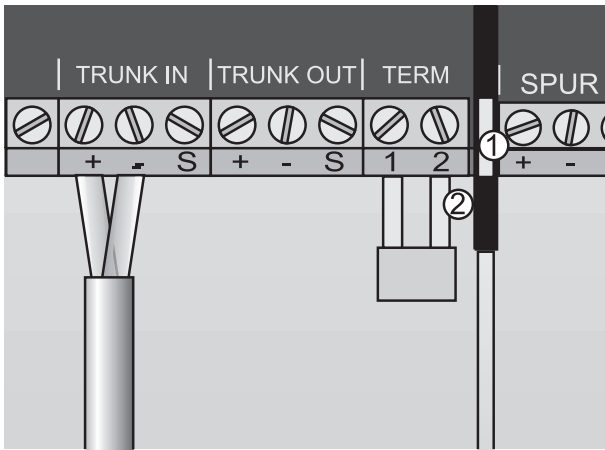


11182E00

Field device coupler connection

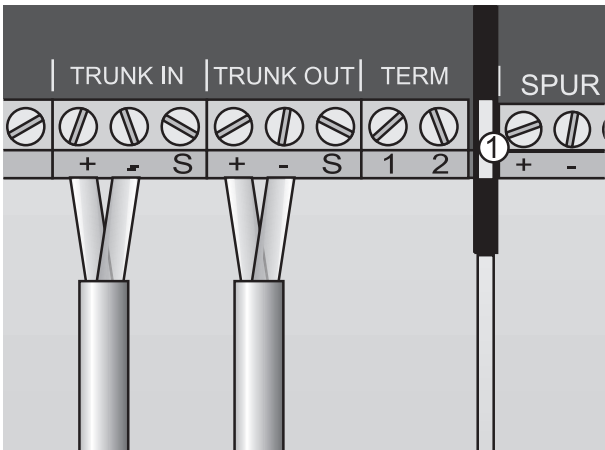
Work steps	Explanation
Switch off the voltage supply.	Switch off the voltage supply before working on the device.
Open the enclosure.	<ul style="list-style-type: none"> Loosen the cover screws. Remove the cover and place it to the side. Keep the cover screws in a safe place.
Strip the conductors.	<ul style="list-style-type: none"> Take care not to damage the cable shielding. Take care not to damage the cable cores.
Insert the cables into the enclosure.	<ul style="list-style-type: none"> Route the cables through the cable entries into the enclosure. Tighten the cable entries. Note the tightening torque.
Strip the conductor.	<ul style="list-style-type: none"> Stripping length: 7 mm Take care not to damage the conductor.
Insert the conductor into the terminals and clamp in place.	<ul style="list-style-type: none"> Press on the core end sleeves using a suitable tool. The conductor insulation must reach to the terminals. Tighten the terminals to the specified tightening torque. Tightening torque: 0.5 to 0.6 Nm
Connect the trunk.	<ul style="list-style-type: none"> "TRUNK IN" terminals: "+", "-", "S" "TRUNK OUT" terminals: "+", "-", "S" "TRUNK IN": Trunk input cable. "TRUNK OUT": Outgoing lead for looping through the trunk. Terminal "S": Shield, assignment depending on the type of earthing. After closing the IP30 cover, swivel it down until it audibly snaps into place!
Connect the spurs.	<p>SPUR 1: "+", "-", "S" SPUR 2: "+", "-", "S" to SPUR 8: "+", "-", "S"</p> <ul style="list-style-type: none"> Only one field device should be connected per spur connection. Terminal "S": Shield, assignment depending on the type of earthing.
Connect the cable shields.	See chapter "Earthing".
Earth the enclosure.	Earth the metal field enclosure via the shortest possible route.
Activate the trunk EOL resistor (terminator).	Only required in the last field device coupler of the trunk. See chapter "EOL resistor (terminator)".

Route cables and lines in the enclosure.	Lay the lines in such a way that damage (e.g. due to bending, fraying) during operation is prevented.
Clean the inside of the enclosure.	If necessary, remove loose metal chips, dirt and traces of moisture from the connection enclosure.
Tighten the cable entries.	Refer to the specified tightening torques for the cable entries.
Seal any unused cable entries.	<ul style="list-style-type: none"> Use certified plugs for the cable entries. Use plugs which can be adapted in size to the clamping range of the relevant cable entry.
Seal open enclosure holes.	<ul style="list-style-type: none"> Use permitted and certified stopping plugs. Use stopping plugs which securely seal the enclosure openings.
Close the enclosure.	<ul style="list-style-type: none"> Fit the enclosure cover. Make sure the seal is seated correctly. Insert and tighten the cover screws. Note the tightening torque.



Field device coupler as the last device on the trunk. The jumper for activating the EOL resistor is installed (2).


11191E00



Field device coupler with trunk looped through. The jumper for activating the EOL resistor is in the park position.

11192E00

9 Commissioning

	DANGER
	<p>Explosion hazard due to incorrect installation! Non-compliance results in severe or fatal injuries.</p> <ul style="list-style-type: none"> • Check the device for proper installation before commissioning. • Comply with national regulations.

Before commissioning, ensure the following:

- Mounting and installation have been carried out correctly.
- Device must not be damaged.
- Cables have been connected correctly.

10 Operation

10.1 Operation

If there is voltage on the trunk, the "PWR" LED lights up. If a spur is in operation, this is indicated by the corresponding "S" LED.

10.2 Indications

The corresponding LEDs on the device indicate the operating state of the device (see also the "Function and device design" section).

LED	Colour	Meaning
"PWR" LED	green	Voltage on the trunk
"ERR" LED	red	Device error LED
LED "S1" to "S8"	red	Operation indication LEDs for spurs 1 to 8

10.3 Troubleshooting

Refer to the following troubleshooting plan for troubleshooting:

Error	Cause of error	Troubleshooting
"PWR" LED (green) is off	<ul style="list-style-type: none"> No bus power supply at the trunk Coupler defective Bus power supply too low (min. 16 V) 	<ul style="list-style-type: none"> Check the bus power supply line and connect correctly if necessary. Replace the coupler. Check the power supply on the coupler.
"ERR" LED (red) is lit	Internal device fault	Replace the coupler.
"ERR" LED (red) is lit, LED "S1" to "S8" (red) flashing rapidly	The corresponding spur causes an overload (total current consumption of the connected field devices > 160 mA during rated operation)	Check the field device at the spur displayed and replace the field device if necessary.
"ERR" LED (red) is off LED "S1" to "S8" (red) is off	<ul style="list-style-type: none"> Wire breakage at corresponding spur Spur not connected Normal operation (field device connected, $0 \text{ mA} < I < 40 \text{ mA}$) 	<ul style="list-style-type: none"> Eliminate the causes of the error in the spur displayed and check the lines and field devices. Connect the field device to the corresponding spur. No action required.
"ERR" LED (red) is off LED "S1" to "S8" (red) is lit	Field device connected to corresponding spur, $3 \text{ mA} \leq I \leq 40 \text{ mA}$	No action required (normal operation).
"ERR" LED (red) flashing, LED "S1" to "S8" (red) flashing	<ul style="list-style-type: none"> Short circuit at corresponding spur $40 \text{ mA} < I < 50 \text{ mA}$ 	Eliminate the short circuit on the spur displayed and check the lines and the field device.


If the error cannot be eliminated using the mentioned procedures:

- Contact R. STAHL Schaltgeräte GmbH.

For fast processing, have the following information ready:

- Type and serial number of the device
- Purchase information
- Error description
- Intended use (in particular input / output wiring)

11 Maintenance, Overhaul, Repair

	DANGER
	<p>Explosion hazard due to opened enclosure cover while fieldbus is active!</p> <p>Non-compliance results in severe or fatal injuries.</p> <ul style="list-style-type: none"> Deactivate the fieldbus before opening the enclosure cover.


11.1 Maintenance

- Consult the relevant national regulations to determine the type and extent of inspections.
- Adapt inspection intervals to the operating conditions.


During maintenance of the device, check at least:

- the tight fit of the clamping screws holding the cables,
- whether the device has cracks or other visible signs of damage,
- the tightness of the cable glands.
- the gasket between enclosure and cover.
- the enclosure for moisture.
- whether the permissible ambient temperatures are observed,
- whether the device is used according to its designated use.

11.2 Overhaul

	Observe the relevant national regulations in the country of use.
---	--

11.3 Repair

	DANGER
	<p>Explosion hazard due to improper repair! Non-compliance results in severe or fatal injuries.</p> <ul style="list-style-type: none"> • Repair work on the devices must be performed only by R. STAHL Schaltgeräte GmbH.

11.4 Returning the Device

- Only return or package the devices after consulting R. STAHL!
Contact the responsible representative from R. STAHL.

R. STAHL's customer service is available to handle returns if repair or service is required.

- Contact customer service personally.

or

- Go to the r-stahl.com website.
- Under "Support" > "RMA" > select "RMA-REQUEST".
- Fill out the form and send it.
You will automatically receive an RMA form via email. Please print this file off.
- Send the device along with the RMA form in the packaging to R. STAHL Schaltgeräte GmbH (refer to chapter 1.1 for the address).

12 Cleaning

- To avoid electrostatic charging, the devices located in potentially explosive areas may only be cleaned using a damp cloth.
- When cleaning with a damp cloth, use water or mild, non-abrasive, non-scratching cleaning agents.
- Do not use aggressive detergents or solvents.

13 Disposal

- Observe national and local regulations and statutory regulation regarding disposal.
- Separate materials when sending it for recycling.
- Ensure environmentally friendly disposal of all components according to the statutory regulations.

14 Accessories and Spare Parts

NOTICE

Malfunction or damage to the device due to the use of non-original components.

Non-compliance can result in material damage.

- Use only original accessories and spare parts from R. STAHL Schaltgeräte GmbH.



For accessories and spare parts, see data sheet on our homepage r-stahl.com.

Glossary**EOL resistor (terminator)**

Both ends of the trunk are connected to an EOL resistor ($100 \Omega + 1 \text{ mF}$).

DP/PA coupler

The DP/PA coupler connects a Profibus PA segment to a Profibus DP. The fieldbus power supply is integrated in the DP/PA coupler.

Fieldbus power supply

The fieldbus power supply transmits DC power to field devices in the fieldbus and causes impedance matching between the fieldbus and the main power. From an electrical point of view, the host behaves the same as a field device.

Field device

Field devices are often supplied by the fieldbus, however, they can also have their own power supply (4-wire device).

Host

The host (provider, moderator) is the "brain" of the fieldbus topology. The host is generally a process control system, a programmable logic controller (PLC) or a PC.

Master

The Profibus master is generally a process control system (PCS), a programmable logic controller (PLC) or a PC.

Segment

A segment in this context refers to the entire unit consisting of trunk, EOL resistors and all spurs.

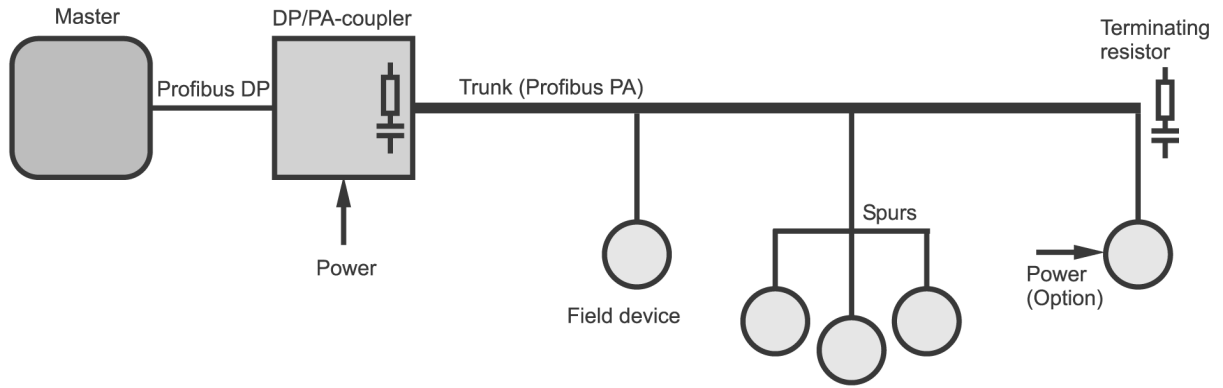
Spur

A spur connects the trunk with the field devices. Spurs can be further subdivided into additional branches.

Trunk

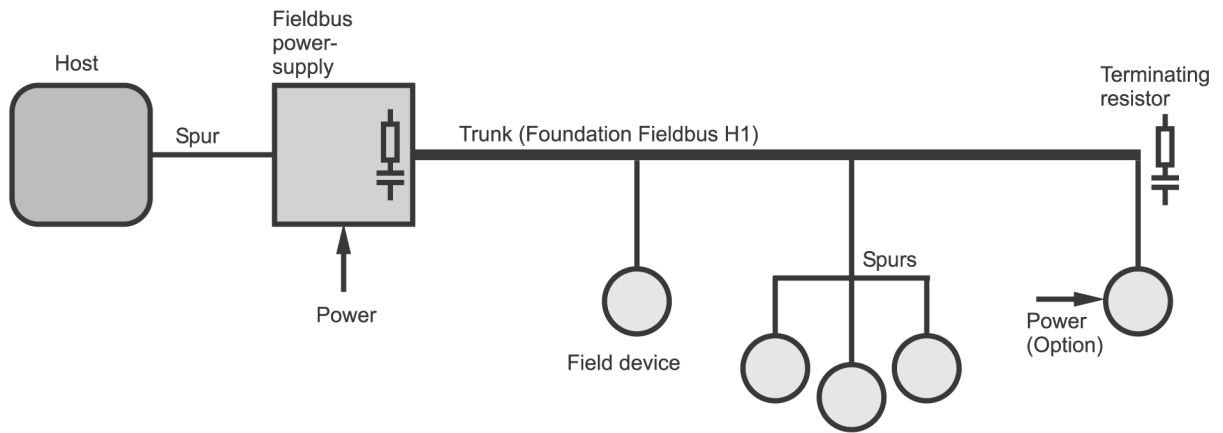
The trunk is the main line when describing fieldbus topology.

Structure of a Profibus PA segment



11462E00

Structure of a Foundation Fieldbus H1 segment



11463E00

EU-Konformitätserklärung
EU Declaration of Conformity
Déclaration de Conformité UE




R. STAHL Schaltgeräte GmbH • Am Bahnhof 30 • 74638 Waldenburg, Germany
 erklärt in alleiniger Verantwortung / declares in its sole responsibility / déclare sous sa seule responsabilité

dass das Produkt: **Zone 2 Ex i Feldgerätekoppler**
 that the product: **Zone 2 Ex i Field Device Coupler**
 que le produit: **Zone 2 Ex i Coupleur pour Appareils de Terrain**

Typ(en) / type(s) / type(s): **9411/24-3d0-f1 (d = 1, 2, 3, 4; f = 3, 4)**

mit den Anforderungen der folgenden Richtlinien und Normen übereinstimmt.
 is in conformity with the requirements of the following directives and standards.
 est conforme aux exigences des directives et des normes suivantes.

Richtlinie(n) / Directive(s) / Directive(s)		Norm(en) / Standard(s) / Norme(s)
2014/34/EU	ATEX-Richtlinie	EN IEC 60079-0:2018
2014/34/EU	<i>ATEX Directive</i>	EN IEC 60079-7:2015 / A1:2018
2014/34/UE	<i>Directive ATEX</i>	EN 60079-11:2012
Kennzeichnung für / marking for / marquage pour:		II 3(1)G Ex ec [ia Ga] IIC T4 Gc  II (1)D [Ex ia Da] IIIC FISCO Power Supply
EG-Baumusterprüfbescheinigung: <i>EC Type Examination Certificate:</i> <i>Attestation d'examen CE de type:</i>		BVS 06 ATEX E 004 X (DEKRA EXAM GmbH, Dinnendahlstraße 9, 44809 Bochum, Germany, NB0158)
Produktnormen nach Niederspannungsrichtlinie: <i>Product standards according to Low Voltage Directive:</i> <i>Normes des produit pour la Directive Basse Tension:</i>		<i>In Anlehnung / According to / Selon:</i> EN 50178:1997 EN 61010-1:2010 / A1:2019
2014/30/EU	EMV-Richtlinie	EN 61326-1:2013
2014/30/EU	<i>EMC Directive</i>	
2014/30/UE	<i>Directive CEM</i>	
2011/65/EU	RoHS-Richtlinie	EN IEC 63000:2018
2011/65/EU	<i>RoHS Directive</i>	
2011/65/UE	<i>Directive RoHS</i>	



Waldenburg, 2022-08-02

Ort und Datum
Place and date
Lieu et date

i.V.


Jörg Stritzelberger
 Leiter Entwicklung BU Automation
 Director R&D Business Unit Automation
 Directeur R&D Business Unit Automation

i.V.


Jürgen Freimüller
 Leiter globales Qualitätsmanagement
 Vice President Global Quality Management
 Vice-président Assurance de globale Qualité

The copying, distribution and utilization of this document as well as the communication of its contents to others without expressed authorization is prohibited. Offenders will be held liable for the payment of damages. All rights reserved in the event of the grant of a patent, utility model or ornamental design registration.

The Type 9411/24-3**-*1 Field Device Coupler is an Explosion-protected device for installation in Non-Hazardous, Class I, II, III Division 2, Groups A-G or Class 1, Zone 2 Hazardous (Classified) Locations and provides intrinsically safe connections for four or eight field devices located in Class I, II, III, Division 1, Group A-G or Class I, Zone 0, [AEx ia] Group IIC/IIB Hazardous Locations according to NEC Article 504/505 as listed below.

Field device coupler Type 9411/24-3de-f1

d = numeral 1, 2 or 3 for design of terminal

1 = Screw type terminals;

2 = Cage clamp terminals

3 = detachable terminal blocks (at SPURs only)

0 = without;

3 = Plastic (Type 8146);

4 = Metal (Type 8125)

e = numeral 0, 3 or 4 for Protective Enclosure

3 = 4 Channels;

4 = 8 Channels

f = numeral 3 or 4 for number of Channels

Nominal values are as follows:

	V _{nom}	I _{nom} (4 channels)	I _{nom} (8 channels)
Terminal: TRUNK + / -	24 V DC; (16 V to 32 V DC)	130 mA; (200 mA to 100 mA)	160 mA; (255 mA to 120 mA)

Entity parameters for wiring configurations are as follows:

Terminals SPUR 1 to 4 (8): + / -	V _{OC} [V]	I _{SC} [mA]	P _O [mW]	L _O CL I, DIV1, GP A, B / Zone 0, GP IIC	L _O CL I, DIV 1, GP C-G / Zone 0, GP IIB	C _O CL I, DIV 1, GP A, B / Zone 0, GP IIC	C _O CL I, DIV 1, GP C - G / Zone 0, GP IIB	L _O /R _O CL I, DIV 1, GP A ,B / Zone 0, GP IIC	L _O /R _O CL I, DIV 1, GP C-G / Zone 0, GP IIB
	15,7	245	960	0,58 mH	2,9 mH	476 nF	2878 nF	37 μH/Ω	148 μH/Ω

Notes:

- For Connections refer to chapter 10 of Operation instruction.
- Intrinsically safe apparatus may be one of the following: switches, thermocouples, LEDs, RTDs, or Entity device connected in accordance with the manufacturer's installation instructions.
- For Entity concept use the appropriate parameters to ensure the following:


V_i or $V_{OC} \leq V_{max}$	$C_o, C_a \geq C_i + C_{cable}$	$P_o \leq P_i$
I_i or $I_{SC} \leq I_{max}$	$L_o, L_a \geq L_i + L_{cable}$	
- Electrical apparatus connected to the non-intrinsically safe Connections (Trunk IN, Trunk Out, and Term) shall not use or generate voltages > 250 V (U_{max}).
- Installation should be in accordance with Article 504/505 of the National Electrical Code, ANSI/NFPA 70 and ANSI/ISA RP 12.06.01
- Installation in Canada should be in accordance with the Canadian Electrical Code, CSA C22.1, Part 1, Appendix F.
- Each channel shall be installed within a separately shielded cable or a single cable with a separate shield for each channel.
- Alternatively use Terminal "S" for connection of the cable shield for capacitive (≤ 5,2 nF) decoupled grounding or use ground busbar terminals for direct ground connection.
- Ambient temperature:

-40°C ... +75°C (Type 9411/2 4-3d0-f1)
-20°C ... +70°C (Type 9411/24-3de-f1, e = 3, 4)
- The following only applies for Type 9411/24-3d0-f1
 - Use a general purpose enclosure meeting the requirements of ANSI/ISA S82.02.01 for use in non-hazardous or Class I, Division 2, Hazardous (Classified) Locations.
 - Use an FM Approved Dust-ignition proof enclosure appropriate for environmental protection in Class II, Division 1, Groups E, F and G; and Class III, Hazardous (Classified) Locations.
 - The FDC Types 9411/24-3d0-f1 are to be snap mounted on DIN rail or screw mounted on a rail or plate.

WARNING : Substitution of components may impair Intrinsic Safety.
Do not disconnect non I.S. Trunk when a flammable or combustable atmosphere is present.

AVERTISSEMENT: Substitution de composants peut compromettre la sécurité intrinsèque.
Ne pas débrancher la jonction non de sécurité intrinsèque en présence d'atmosphère inflammable ou combustible.

The safety relevant statements of this document may be transferred into the operating instructions.
Transferring the text, editorial changes of equivalent meaning are allowed.

Version	Date	Name	Certification drawing		Scale	
	2010	Date	IS bus - Field Device Coupler Type 9411/24-3**-*1		none	
	drawn	20.09.			Reistle	Sheet
	checked				Kaiser	1 of 1
02	19.02.13	Bader	 9411 6 031 004 1		Agency	
01	04.10.11	Reistle			FM	
Version	Date	Name	Ers. f.	Ers. d.	A4	

Weitergabe sowie Vervielfältigung dieser Unterlage, Verwertung und Mitteilung ihres Inhalts nicht gestattet, soweit nicht ausdrücklich zugestanden. Zuwiderhandlungen verpflichten zu Schadenersatz. Alle Rechte für den Fall der Patentierung oder Pat.-Ertragung vorbehalten.

F 4830 503 G